

GOTIE

INSTRUKCJA OBSŁUGI GRILLA ELEKTRYCZNEGO GOTIE GGE-2200

PARAMETRY TECHNICZNE

- moc: 2200W
- napięcie zasilania: 220-240V ~ 50-60 Hz
- klasa ochrony: IPX4 (ochrona przed rozpryskującą się wodą)

BEZPIECZEŃSTWO UŻYTKOWANIA

Przed pierwszym użyciem należy uważnie zapoznać się z całością treści niniejszej instrukcji!

Przeznaczenie

- Urządzenie przeznaczone jest do grillowania potraw (np. mięsa, ryb, wędlin, warzyw) w pomieszczeniach i na zewnątrz. Przeznaczone jest wyłącznie do użytku domowego i nie nadaje się do wykorzystania komercyjnego.
- Używaj urządzenia wyłącznie w sposób opisany w niniejszej instrukcji obsługi. Użytkowanie urządzenia w sposób niezgodny z niniejszą instrukcją może doprowadzić do powstania szkód materialnych lub obrażeń ciała.
- Urządzenie nie jest zabawką – nie pozwól dzieciom bawić się nim.
- Producent nie ponosi odpowiedzialności za ewentualne szkody powstałe w wyniku niewłaściwego użytkowania urządzenia.

Wskazówki bezpieczeństwa

- **UWAGA!** Niebezpieczeństwo porażenia prądem! Nieprawidłowa obsługa, usterka instalacji elektrycznej lub zbyt wysokie napięcie w gniazdku mogą doprowadzić do porażenia prądem.
- **UWAGA!** Ryzyko oparzeń i pożaru! Urządzenie wydziela dużo ciepła podczas pracy. W tym czasie powierzchnie mocno się nagzewają!
- Przy eksploatacji niezgodnej z przeznaczeniem lub wbrew niniejszej instrukcji producent nie ponosi żadnej odpowiedzialności, a uprawnienia z tytułu gwarancji wygasają.
- Urządzenie należy podłączać wyłącznie do gniazdka z uziemieniem. Napięcie w gniazdku musi być zgodne z zapisami na tabliczce znamionowej.
- Urządzenie użytkowane na zewnątrz musi być podłączone do gniazdka w obwodzie z wyłącznikiem różnicowoprądowym (max. 30 mA).
- Urządzenie należy podłączać do łatwo dostępnego gniazdka, aby można je szybko odłączyć od zasilania w przypadku awarii.
- Nie używaj urządzenia, jeśli posiada widoczne uszkodzenia lub jeśli kabel zasilający albo wtyczka są uszkodzone. Uszkodzone elementy należy wymieniać wyłącznie na oryginalne części zamienne.

- Napraw sprzętu może dokonywać jedynie autoryzowany punkt serwisowy, a wszelkie modernizacje lub stosowanie innych niż oryginalne części zamiennych lub elementów urządzenia jest zabronione i zagraża bezpieczeństwu użytkownika.
- Nie używaj urządzenia z zewnętrznym wyłącznikiem czasowym lub oddzielnym systemem zdalnego sterowania.
- Nie zanurzaj przewodu lub urządzenia w wodzie.
- Nigdy nie dotykaj wtyczki zasilania wilgotnymi rękami.
- Nigdy nie szarp za przewód, aby odłączyć go od gniazdka; zamiast tego chwyć wtyczkę i pociągnij, aby ją odłączyć.
- Nigdy nie używaj kabla zasilającego jako uchwytu do przenoszenia.
- Trzymaj urządzenie, wtyczkę i kabel zasilający z dala od otwartego ognia i gorących powierzchni.
- Nie zginaj kabla zasilającego i nie kładź go na ostrych krawędziach.
- Nie używaj urządzenia w wilgotnych pomieszczeniach lub podczas deszczu.
- Nigdy nie dotykaj urządzenia, jeśli wpadło do wody. W takim przypadku natychmiast wyjmij wtyczkę z gniazdka.
- To urządzenie nie jest przeznaczone do użytku przez osoby (w tym dzieci) o ograniczonych zdolnościach fizycznych, sensorycznych lub umysłowych, lub osoby bez doświadczenia i wiedzy, chyba że będą one nadzorowane lub poinstruowane w zakresie obsługi urządzenia przez osobę odpowiedzialną za ich bezpieczeństwo.
- Konieczny jest ścisły nadzór nad urządzeniem używanym przez dzieci lub w ich pobliżu.
- Wyjmij wtyczkę z gniazdka, jeśli nie używasz urządzenia, czyścisz je lub jeśli wystąpi usterka.
- Nie pozostawiaj urządzenia bez nadzoru podczas pracy.
- Węgiel drzewny lub podobne paliwa nie mogą być stosowane w tym urządzeniu.
- Zawsze ustawiaj urządzenie na łatwo dostępnej, równej i stabilnej powierzchni.
- Zachowaj minimalną odległość 30 cm od ścian.
- Nigdy nie umieszczaj urządzenia na lub w pobliżu gorących powierzchni.
- Nie dotykaj gorących powierzchni urządzenia gołymi rękami.
- Nie używaj papieru do pieczenia na płycie grillowej i nie przykrywaj urządzenia podczas pracy.
- Nigdy nie używaj grilla bez płyty grillowej.
- Nigdy nie polewaj wodą gorącego lub palącego się tłuszczu. W przypadku pożaru natychmiast odłącz wtyczkę zasilania i użyj koc gaśniczego, piasku lub odpowiedniej gaśnicy.
- Należy pamiętać, że urządzenie pozostaje gorące przez kilka-kilkanaście minut po wyłączeniu.
- Nie przenoś urządzenia, dopóki jest gorące lub jeśli leży na nim gorące jedzenie. Odłącz wtyczkę zasilania i pozwól urządzeniu ostygnąć.
- Wyjmij wtyczkę z gniazdka i poczekaj, aż urządzenie całkowicie ostygnie przed czyszczeniem.
- Nigdy nie wystawiaj urządzenia na działanie wysokich temperatur (grzejnik itp.)

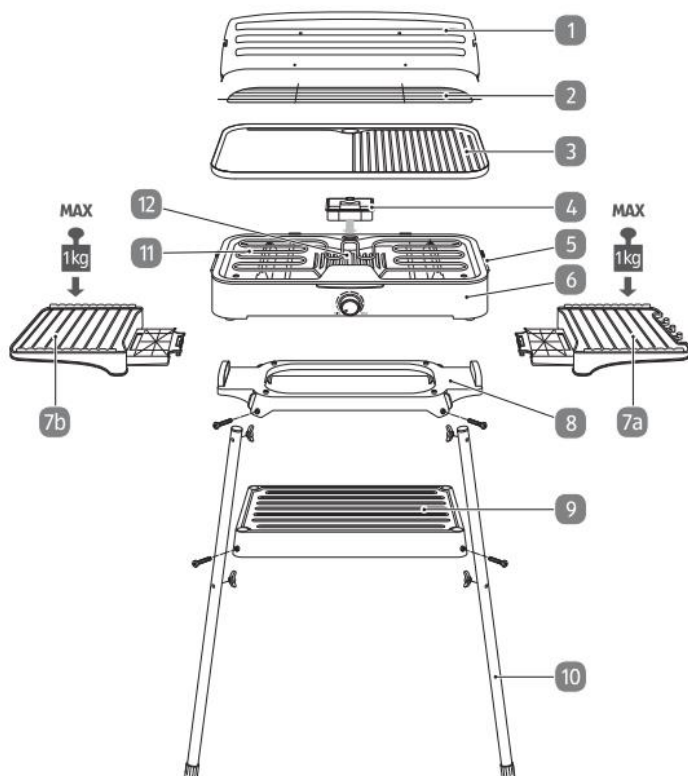
lub czynników atmosferycznych (deszcz itp.).

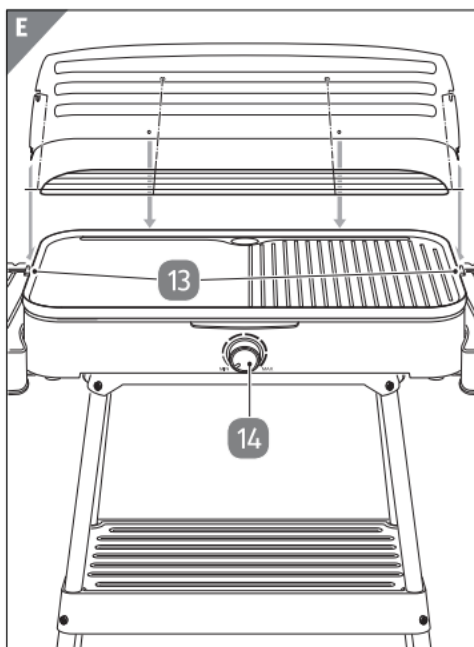
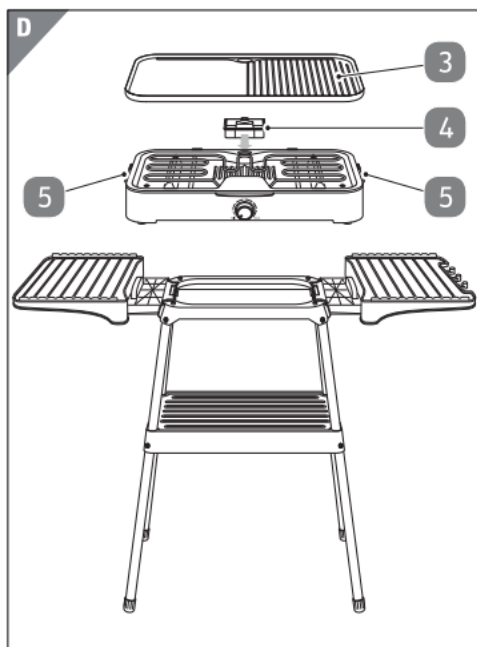
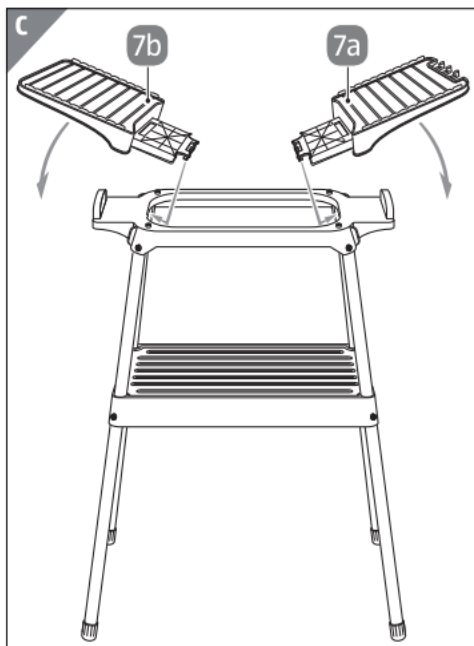
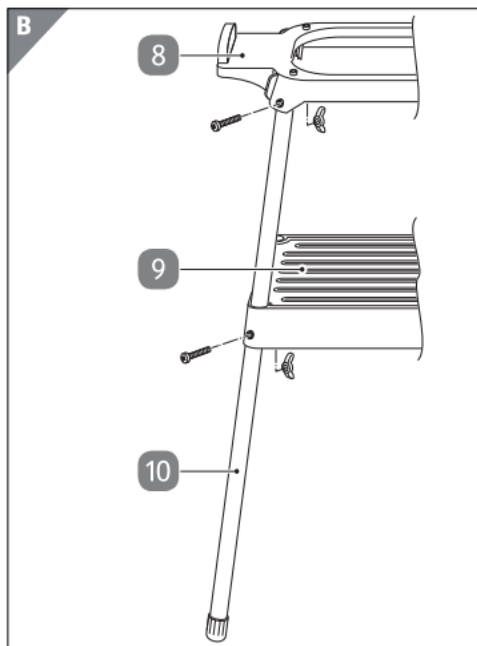
- Nigdy nie wlewaj żadnych płynów do urządzenia.
- Nigdy nie wkładaj urządzenia ani jego elementów do zmywarki.
- Urządzenie może być używane tylko z oryginalnymi akcesoriami. Producent nie odpowiada za szkody powstałe w wyniku wykorzystania nieoryginalnych części zamiennych.
- Nigdy nie dotykaj ani nie czyść płyty grillowej ostrymi przedmiotami, ponieważ może to uszkodzić powierzchnię.

ELEMENTY URZĄDZENIA

- | | |
|---|-------------------------------|
| 1. Osłona | 8. Rama grilla |
| 2. Ruszt | 9. Półka |
| 3. Płyta | 10. Nóżki |
| 4. Pojemnik na tłuszcz | 11. Grzałki |
| 5. Uchwyty | 12. Czujnik temperatury |
| 6. Grill | 13. Osłonki przeciw chlapaniu |
| 7a-b. Półki boczne (max. obciążenie 1 kg) | 14. Termostat |
| | 8x śruba, 8x nakrętka |

A





MONTAŻ URZĄDZENIA

Przed pierwszym użyciem

UWAGA! Jeśli otworzysz opakowanie bez należytej staranności i uwagi, używając noża lub innego ostrego przedmiotu, urządzenie zostać uszkodzone.

1. Wyjmij urządzenie i akcesoria z opakowania.
2. Ostrożnie usuń wszystkie materiały opakowaniowe i całkowicie rozwiń kabel zasilający.
3. Przed pierwszym użyciem urządzenia sprawdź, czy specyfikacja napięcia na tabliczce znamionowej odpowiada napięciu w twoim gniazdku.
4. Sprawdź, czy zestaw jest kompletny, patrz rys. A.
5. Sprawdź, czy poszczególne części nie są uszkodzone. Jeśli zauważysz uszkodzenia, nie używaj urządzenia i skontaktuj się z serwisem producenta.
6. Wyczyść grill lekko zwilżoną ściereczką przed pierwszym użyciem.

Montaż grilla

1. Umieść grill (6) na stabilnej, równej powierzchni. Zwróć uwagę, że urządzenie może emitować ciepło również w dół.
2. Umieść płytę (3) na grillu tak, aby otwór odpływowy znajdował się z tyłu.
3. Upewnij się, że płyta jest odpowiednio zamocowana.
4. Wsuń pojemnik na tłuszcz (4) z tyłu grilla.

Montaż osłony

1. Włóż boczny koniec osłony po lewej i prawej stronie mocowania (13), patrz rys. E. Lekko nachyl osłonę do siebie.
 2. Docisnij osłonę do grilla i wsuń ją w mocowania z tyłu grilla.
- W razie potrzeby możesz zamontować ruszt, patrz rys. E. Ruszt pozwala na łagodniejsze opiekanie, np. chleba, i utrzymywanie produktów stale podgrzanych.

Demontaż osłony

1. Pociągnij górną część osłony do siebie, aby zwolnić ją z tylnych mocowań.
2. Zdejmij osłonę, która jest teraz przechylona do góry.

Montaż podstawy

1. Wsuń nóżkę (10) od dołu przez otwór w półce (9) (patrz rys. B).
2. Dopasuj otwory na śruby w półce i nóżce. Otwory na śruby w nóżkach są z jednej strony lekko „wgniecione”. Obróć nóżki tak, aby „wgniecione” otwory były skierowane w stronę nakrętek (do środka).
3. Włóż śrubę od zewnątrz, nałóż nakrętkę i dokręć ją.
4. W analogiczny sposób przymocuj trzy pozostałe nóżki do półki.
5. Przymocuj ramę grilla (8) do nóżek od góry (patrz rys. B).
6. Dopasuj otwory, włóż śrubę od zewnątrz, nałóż nakrętkę i dokręć ją.
7. W analogiczny sposób przykręć trzy pozostałe śruby i nakrętki.

Montaż półek bocznych

Zależnie od potrzeb, zamontuj obie lub tylko jedną półkę boczną (patrz rys. B).

1. Zamontuj półkę 7a/7b wewnątrz ramy grilla, a następnie nachyl półkę w dół.

UWAGA! Upewnij się, że półka jest odpowiednio zamocowana i ustawiona w pozycji poziomej. Nie dociskaj półki z użyciem siły, ponieważ może to spowodować jej uszkodzenie.

UŻYTKOWANIE URZĄDZENIA

Pierwsze użycie

UWAGA! Ryzyko poparzenia! Urządzenie nagrzewa się i wydziela ciepło podczas pracy. W tym czasie powierzchnie są bardzo gorące! Nadzoruj urządzenie podczas użytkowania.

Podczas pierwszego uruchomienia może pojawić się dym, który bierze się z pozostałości produkcyjnych. Zapewnij odpowiednią wentylację lub uruchom grill po raz pierwszy na zewnątrz.

Przed pierwszym grillowaniem pozwól urządzeniu dwukrotnie nagrzać się i ostygnąć.

1. Przygotuj urządzenie, patrz „Montaż urządzenia”.
2. Ustaw grill w odpowiednim miejscu.
3. Upewnij się, że termostat (14) ustawiony jest w pozycji OFF.
4. Podłącz grill do odpowiedniego gniazdka. Pierścień na termostacie zaświeci się na niebiesko.
5. Przekręć termostat (14) zgodnie z ruchem wskazówek zegara na ok. 2/3 MAX. Pierścień na termostacie świeci na czerwono podczas rozgrzewania. Po osiągnięciu ustawionej temperatury podświetlenie zmieni kolor na niebieski. Jeśli temperatura płyty spadnie, pierścień ponownie zaświeci się na czerwono. Proces powtarza się, dopóki grill jest podłączony do zasilania.
6. Pozwól urządzeniu nagrzać się przez 10-15 minut.
7. Obróć termostat (14) w lewo na pozycję MAX.
8. Wyjmij wtyczkę z gniazdka i poczekaj, aż urządzenie całkowicie ostygnie. Możesz teraz rozpocząć grillowanie!

Korzystanie z grilla elektrycznego

Przekręć termostat (14) w lewo na pozycję OFF, zanim podłączysz grill do gniazdka.

Grillowana żywność nie powinna być zbyt zimna (nie wolno grillować mrożonek), ponieważ możliwe jest odkształcenie płyty grillowej z powodu różnicy temperatur. Należy najpierw całkowicie rozmrozić zamrożone potrawy.

Rozgrzej grill przez ok. 10-15 minut w średniej temperaturze przed umieszczeniem na nim potraw. W tym celu ustaw termostat na ok. 2/3 ustawienia MAX. Podczas grillowania temperatura może być dostosowywana zgodnie z potrzebami.

Przygotowywanie potraw z grilla

1. Umieść potrawę do grillowania na płycie grilla.
2. Aby obniżyć temperaturę grillowania, w razie potrzeby przekręć termostat w kierunku przeciwnym do ruchu wskazówek zegara, np. dla produktów takich jak ryby lub grzyby.
3. Obróć termostat w kierunku przeciwnym do ruchu wskazówek zegara na OFF,

aby zakończyć grillowanie.

4. Zdejmij grillowaną żywność z płyty.

5. Wyciągnij pojemnik na tłuszcz (4) i opróżnij go. Następnie włóż go ponownie.

6. Odłącz kabel zasilający z gniazdka. Następnie pozwól urządzeniu całkowicie ostygnąć.

7. Wyczyść urządzenie zgodnie z opisem w sekcji „Czyszczenie i konserwacja”.

Wskazówki dotyczące grillowania

Dzięki grillowi elektrycznemu możesz przygotować potrawy z grilla delikatnie i bez użycia dodatkowego tłuszczu lub paliwa, takiego jak drewno lub węgiel drzewny.

- Delikatne produkty potrawy (np. ryby lub grzyby) grilluj w niskiej temperaturze.
- Aby podtrzymać ciepło potraw, ustaw termostat na niską temperaturę lub użyj rusztu do podgrzewania (2).
- Nie nakłuwaj mięsa widelcem, by nie straciło płynów i nie stało się suche.
- Grillowane potrawy najlepiej obracać szczypcami do grillowania.
- Od czasu do czasu obracaj grillowane produkty, aby równomiernie je opiec.

CZYSZCZENIE I KONSERWACJA

UWAGA! Niewłaściwe obchodzenie się z produktem może spowodować porażenie prądem. Nie zanurzaj urządzenia w wodzie ani innych płynach. Przed czyszczeniem wyjmij wtyczkę z gniazdka.

- Woda lub inne płyny, które dostały się do obudowy, mogą spowodować zwarcie. Upewnij się, że do obudowy nie dostała się woda ani inne płyny.
- Niewłaściwa obsługa może doprowadzić do uszkodzenia grilla.
- Do czyszczenia powierzchni używaj wyłącznie zwilżonej miękkiej ściereczki z niewielką ilością płynu do mycia naczyń. Wytrzyj powierzchnię i pozostaw do całkowitego wyschnięcia.
- Nie należy używać do czyszczenia urządzenia środków ściernych, proszków czyszczących, acetonu, alkoholu itp.
- Nie wkładaj grilla ani jego elementów do zmywarki.

1. Odłącz wtyczkę z gniazdka i pozwól grillowi całkowicie ostygnąć przed czyszczeniem.

2. Opróżnij pojemnik na tłuszcz (4).

3. Zdejmij osłonę (1).

4. Zdejmij płytę (3) z grilla (6).

5. Wytrzyj grzałkę (11) suchą szmatką.

6. Wytrzyj grill od zewnątrz wilgotną ściereczką z płynem do mycia naczyń.

7. Wyczyść płytę grillową, pojemnik na tłuszcz i osłonę wilgotną ściereczką z płynem do mycia naczyń.

8. Pozwól, aby wszystkie części całkowicie wyschły.

PRZECHOWYWANIE

- Wszystkie części muszą być całkowicie suche przed schowaniem.
- Grill przechowuj zawsze z zamontowaną płytą grillową, by chronić grzałkę przed uszkodzeniem.
- Przechowuj urządzenie w suchym miejscu, poza zasięgiem dzieci.

OCHRONA ŚRODOWISKA



Usuwanie wyeksploatowanych urządzeń elektrycznych i elektronicznych (dotyczy krajów Unii Europejskiej i innych krajów europejskich z wydzielonymi systemami zbierania odpadów). Ten symbol na produkcie lub jego opakowaniu oznacza, że produkt nie powinien być zaliczany do odpadów domowych. Użytkownik jest zobowiązany do oddania go prowadzącym zbieranie zużytego sprzętu elektrycznego i elektronicznego. Prowadzący zbieranie, w tym lokalne punkty zbiórki, sklepy oraz gminne jednostki, tworzą odpowiedni system umożliwiający oddanie tego sprzętu. Właściwe postępowanie ze zużytym sprzętem elektrycznym i elektronicznym przyczynia się do uniknięcia szkodliwych dla zdrowia ludzi i środowiska naturalnego konsekwencji, wynikających z obecności składników niebezpiecznych oraz niewłaściwego składowania i przetwarzania takiego sprzętu.

SZCZEGÓŁOWE WARUNKI GWARANCJI

- 1) Gwarancja udzielana jest przez Luxpol sp. z o.o. sp. k., zwaną dalej Gwarantem, na okres 24 miesiące od daty sprzedaży określonej w dowodzie zakupu. Warunkiem udzielenia gwarancji jest zapoznanie się użytkownika z instrukcją obsługi i użytkowanie urządzenia zgodnie z tą instrukcją.
- 2) Karta gwarancyjna jest nieważna, jeżeli nie jest w niej wpisana data zakupu potwierdzona pieczęcią punktu sprzedaży detalicznej i czytelnym podpisem sprzedawcy. Karta gwarancyjna jest ważna tylko łącznie z dowodem zakupu.
- 3) Gwarant zapewnia bezpłatną naprawę w przypadku wystąpienia w okresie gwarancyjnym wad produktu określonych w treści niniejszej gwarancji, powstałych z przyczyn tkwiących w produkcie. Gwarancja obowiązuje wyłącznie na terenie Rzeczypospolitej Polskiej.
- 4) Gwarant zapewnia, że rozpatrzenie reklamacji nastąpi niezwłocznie, nie później niż w ciągu 21 dni roboczych (poniedziałek – piątek z wyłączeniem dni ustawowo wolnych od pracy określonych w ustawie z dnia 18 stycznia 1951 r. o dniach wolnych od pracy) od dostarczenia produktu przez Kupującego (tj. uprawnionego z gwarancji). W przypadkach szczególnych rozpatrzenie reklamacji nastąpi w terminie 30 dni roboczych od dostarczenia produktu przez Kupującego. W razie wątpliwości co do zastosowania do danego produktu procedury określonej w zdaniu poprzednim, Kupujący może uprzednio potwierdzić telefonicznie w Centrum Serwisowym.
- 5) Wady zauważone w okresie gwarancji należy zgłaszać niezwłocznie, tj. nie później niż w terminie 14 dni od ich wykrycia.
- 6) Kupujący jest zobowiązany do dostarczenia produktu do Autoryzowanego Punktu Serwisowego lub sklepu, którym produkt nabył, ze wszystkimi dokumentami zakupu (np. paragon), instrukcjami obsługi i materiałami, które otrzymał w czasie jego zakupu, w oryginalnym opakowaniu fabrycznym.
- 7) Gwarancja główna określona w punkcie 1 ulega każdorazowo przedłużeniu o okres, w którym Kupujący nie mógł korzystać z produktu (czyli o czas od chwili zgłoszenia do czasu usunięcia usterki). Jeżeli w wykonaniu swoich obowiązków Gwarant dostarczył Kupującemu zamiast rzeczy wadliwej rzecz

wolną od wad albo dokonał istotnych napraw rzeczy objętej gwarancją, termin gwarancji biegnie na nowo od chwili dostarczenia rzeczy wolnej od wad lub zwrócenia rzeczy naprawionej.

- 8) Kupujący ma prawo domagać się wymiany produktu na wolny od wad jeżeli:
 - a) w okresie gwarancji określonym w punkcie 1 w produkcie ujawni się wada, której na podstawie orzeczenia osoby reprezentującej Gwaranta (serwis) nie można usunąć;
 - b) w okresie trwania gwarancji zostanie wykonana 4 razy taka sama naprawa, a produkt nadal wykazuje wady powstałe z przyczyn tkwiących w sprzedanej rzeczy, uniemożliwiające korzystanie z niej.
- 9) Decyzję o wymianie produktu na nowy podejmuje wyłącznie Gwarant na podstawie odnotowanych w karcie gwarancyjnej napraw i po sprawdzeniu zasadności żądania wymiany.
- 10) Ingerencja w produkt niewynikająca z jego normalnej eksploatacji wykonana w okresie gwarancyjnym przez osoby nieuprawnione przez Gwaranta, powoduje utratę uprawnień gwarancyjnych.
- 11) Gwarancja nie obejmuje:
 - a) czynności przewidzianych w instrukcji obsługi do wykonania których zobowiązany jest użytkownik we własnym zakresie i na swój koszt (instalacja i podłączenie produktu, konserwacja, wymiana elementów przyłączeniowych);
 - b) usterek powstałych w wyniku nieprawidłowego transportu, użytkowania produktu niezgodnie z instrukcją obsługi, niedochowania należytej staranności, a także powstałe na skutek przedostania się zanieczyszczeń lub ciał obcych do produktu;
 - c) uszkodzeń mechanicznych, termicznych, chemicznych oraz powstałych na skutek działania sił zewnętrznych (wyładowania atmosferyczne, skoki napięcia), a także korozji;
 - d) elementów ze szkła, plastiku oraz wszelkiego rodzaju przebarwień, odprysków i wgniotek.
- 12) Gwarancji nie podlegają części i akcesoria podlegające normalnemu zużyciu w czasie eksploatacji.
- 13) W przypadku oczywistej bezzasadności zgłoszenia reklamacyjnego Kupującego (np. brak wady, niewłaściwa obsługa urządzenia, usterka nieobjęta gwarancją) Gwarant odmawia wykonania naprawy/wymiany produktu w ramach udzielonej Gwarancji, przedstawiając jednocześnie Kupującemu uzasadnienie zajętogo stanowiska. W sytuacji dalszego podtrzymywania przez Kupującego dotychczasowych twierdzeń odnośnie zasadności zgłaszanej reklamacji, Gwarant, za zgodą Kupującego potwierdzającą pozagwarancyjny i odpłatny charakter usługi, dokona weryfikacji zgłoszenia i ewentualnej naprawy pozagwarancyjnej.
- 14) Wyklucza się ewentualne inne roszczenia uprawnionego z gwarancji, niż:
 - a) prawo do żądania usunięcia usterki zgodnie z niniejszymi warunkami gwarancji;
 - b) prawo do wymiany w reżimie określonym w punkcie 8 warunków gwarancji.
- 15) Produkt przeznaczony jest wyłącznie do użytku w indywidualnych gospodarstwach domowych. Używanie produktu do innych celów powoduje

utratę gwarancji.

- 16) Gwarancja niniejsza nie wyłącza, nie ogranicza ani nie zawiesza uprawnień kupującego z tytułu niezgodności rzeczy sprzedanej z umową - wynikających z ustawy z dnia 30 maja 2014 r. o prawach konsumenta oraz ustawy z dnia 23 kwietnia 1964 r. – K.C., w tym z tytułu rękojmi za wady fizyczne rzeczy sprzedanej. Wykonanie uprawnień z gwarancji nie wpływa na odpowiedzialność sprzedawcy z tytułu rękojmi. W razie wykonywania przez Kupującego uprawnień z gwarancji bieg terminu do wykonania uprawnień z tytułu rękojmi ulega zawieszeniu z dniem zawiadomienia sprzedawcy o wadzie. Termin ten biegnie dalej od dnia odmowy przez Gwaranta wykonania obowiązków wynikających z gwarancji albo bezskutecznego upływu czasu na ich wykonanie.
- 17) Dokonanie naprawy gwarancyjnej będzie poświadczone wpisem serwisu producenta na karcie gwarancyjnej.

Zgłoszenia napraw gwarancyjnych należy dokonywać telefonicznie w Serwisie Centralnym producenta pod numerem +48 884 944 344 lub za pośrednictwem strony internetowej www.gotie.pl

ROZWIĄZYWANIE PROBLEMÓW

PROBLEM	PRZYCZYNA	ROZWIĄZANIE
Grill nie nagrzewa się	<ol style="list-style-type: none">1. Wtyczka jest wyjęta z gniazda sieciowego2. Urządzenie uszkodzone	<ol style="list-style-type: none">1. Włóż wtyczkę do gniazda sieciowego2. Skontaktuj się z serwisem producenta
Grill samoczynnie wyłączył się	<ol style="list-style-type: none">1. Osiągnięto zadaną temperaturę. Termostat wyłącza w tym momencie podgrzewanie	<ol style="list-style-type: none">1. Jeśli to konieczne, zwiększ zadaną temperaturę za pomocą termostatu
Pojawia się dym	<ol style="list-style-type: none">1. Pierwsze użycie i pozostałości poprodukcyjne2. Pozostałości potraw na elementach grilla3. Usterka	<ol style="list-style-type: none">1. Problem zniknie po rozgrzaniu2. Po ostygnięciu wyczyść elementy grilla3. Wyłącz urządzenie i skontaktuj się z serwisem producenta



KARTA GWARANCYJNA
GRILL ELEKTRYCZNY
GGE-2200

DATA SPRZEDAŻY

PIECZEĆ/PODPIS

DATA ZGŁOSZENIA REKLAMACJI	KRÓTKI OPIS USZKODZENIA I NAPRAWY	DATA NAPRAWY

Luxpol sp. z o.o. sp. k.

Tel.: +48 884 944 344

serwis@gotie.pl

www.gotie.pl