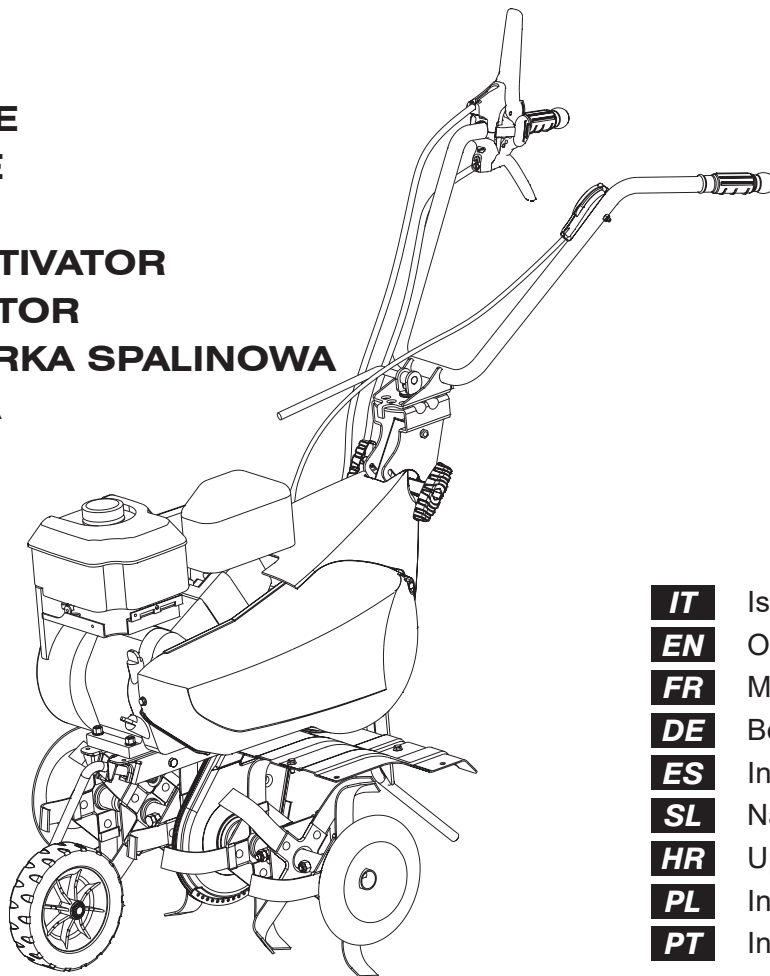


**MOTAZAPPA
MOTOR-HOE
MOTOBINEUSE
MOTORHACKE
MOTOAZADA
MOTORNI KULTIVATOR
MOTOKULTIVATOR
GLEBOGRYZARKA SPALINOWA
MOTOENXADA**

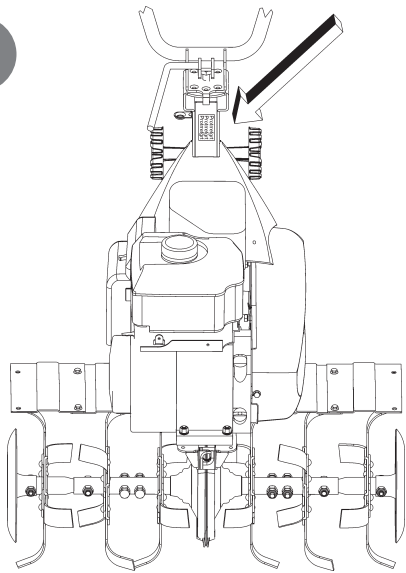


YT275

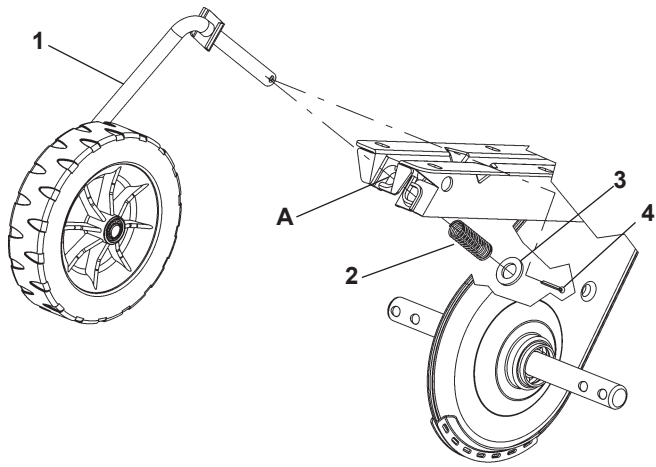


- IT** Istruzioni d'uso
- EN** Operating instructions
- FR** Mode d'emploi
- DE** Bedienungsanleitung
- ES** Instrucciones de uso
- SL** Navodila za uporabo
- HR** Upute za uporabu
- PL** Instrukcja obsługi
- PT** Instruções de utilização

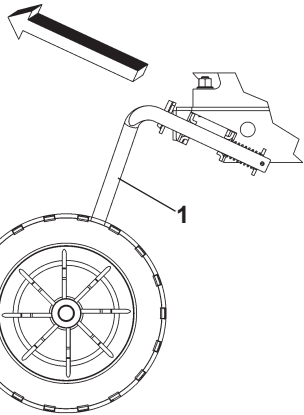
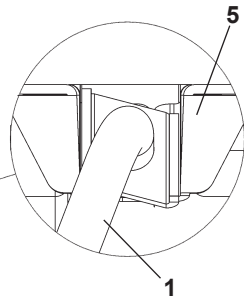
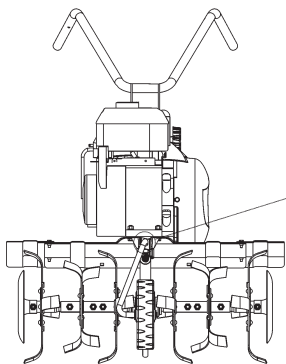
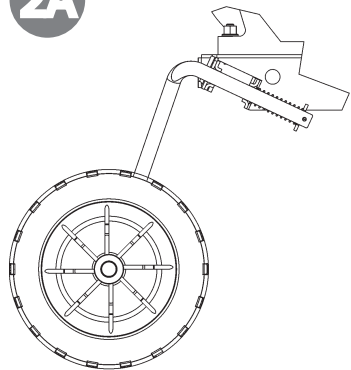
1



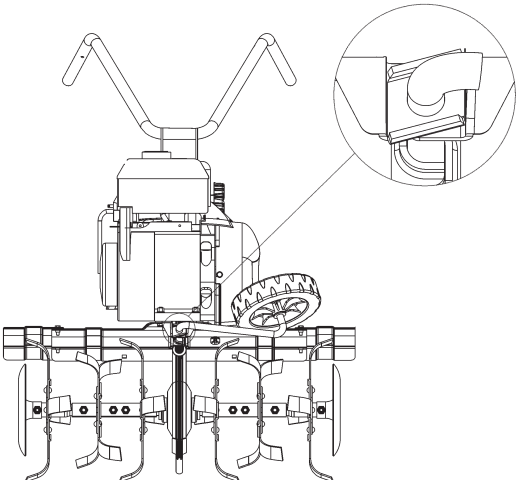
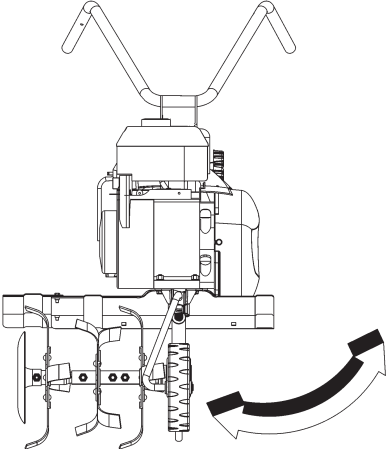
2



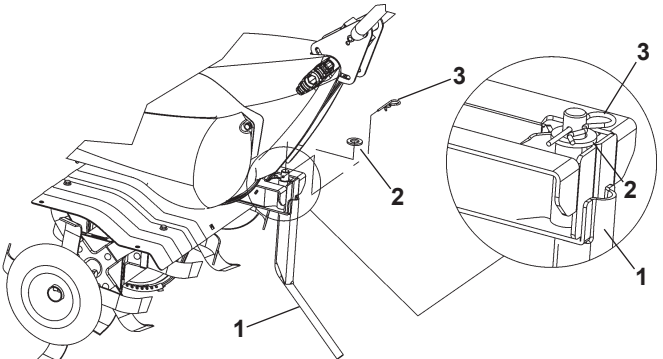
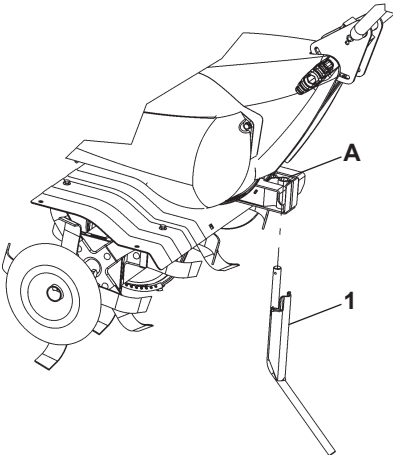
2A

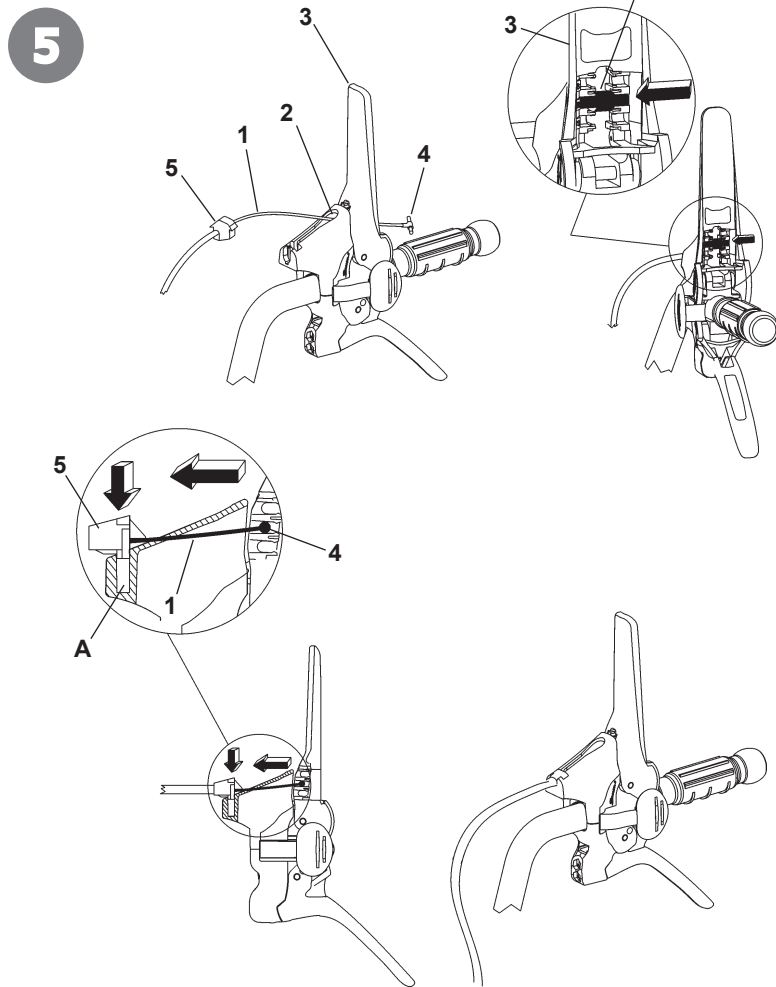
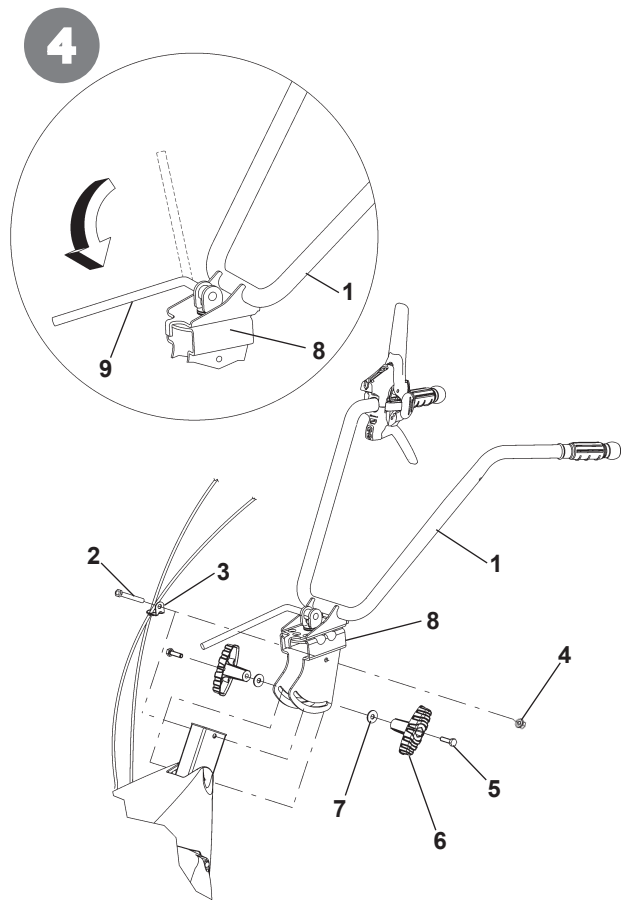


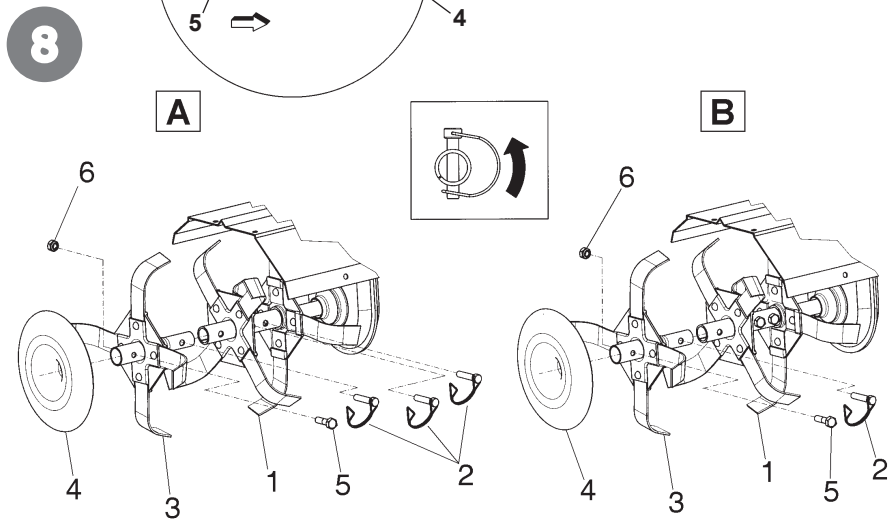
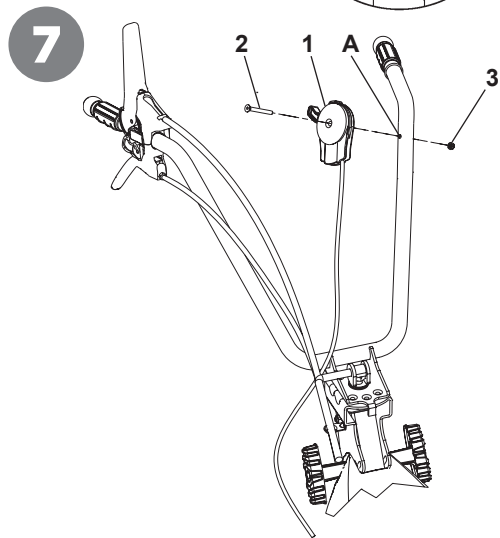
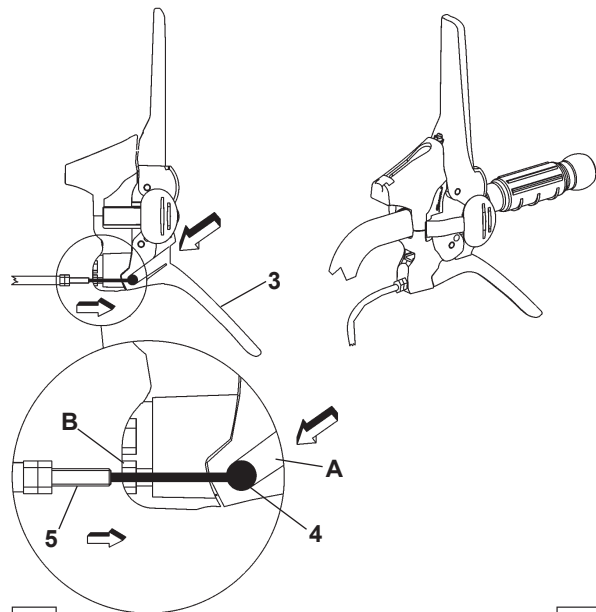
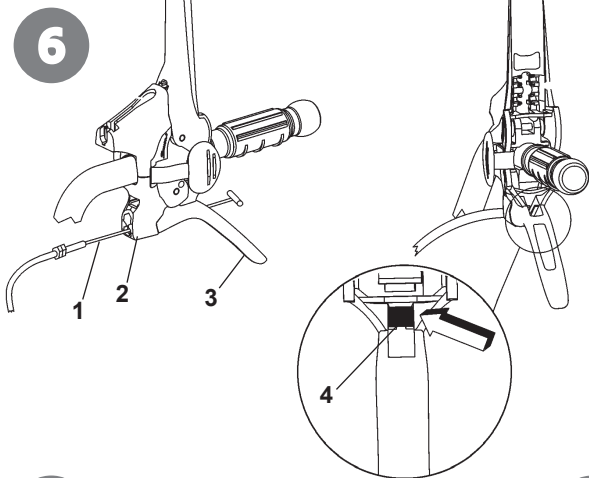
2B



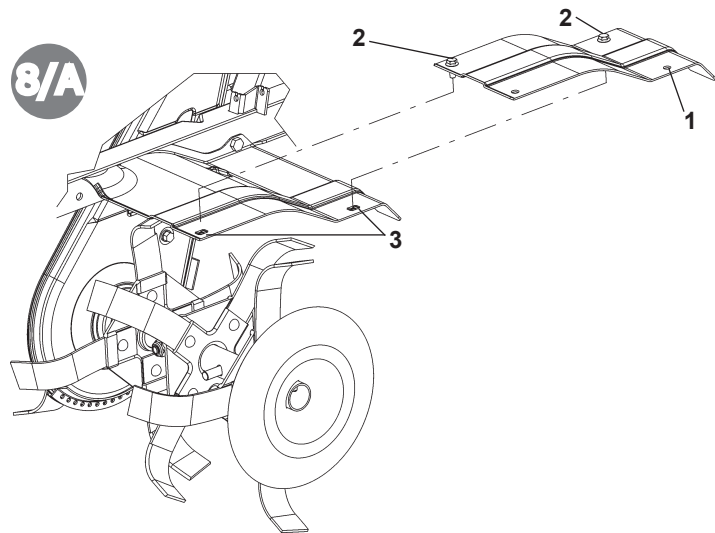
3



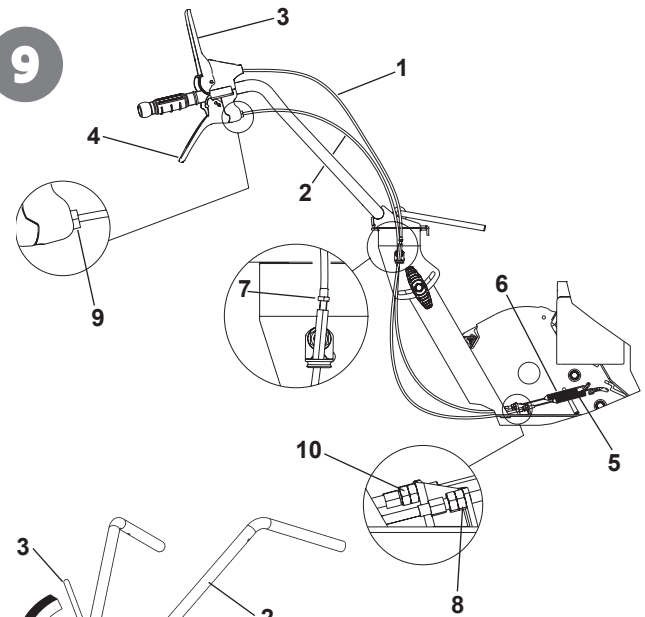




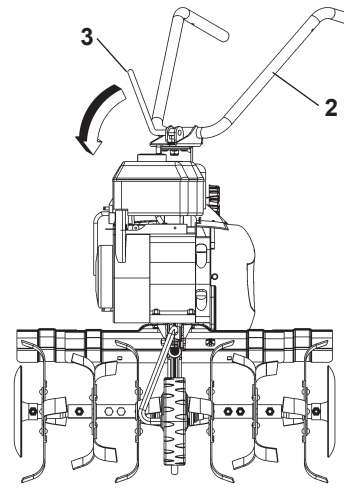
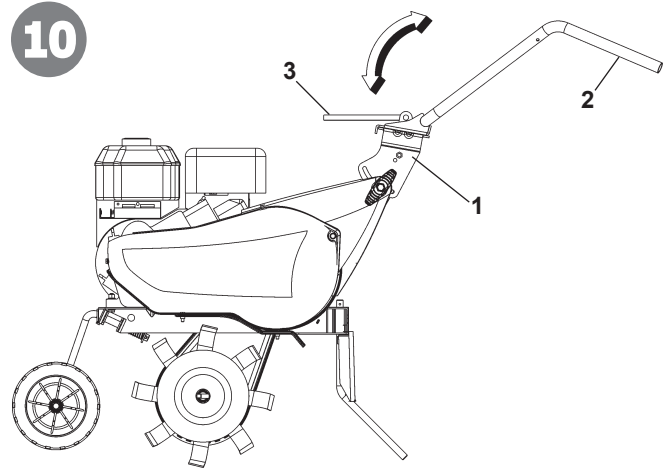
8/A



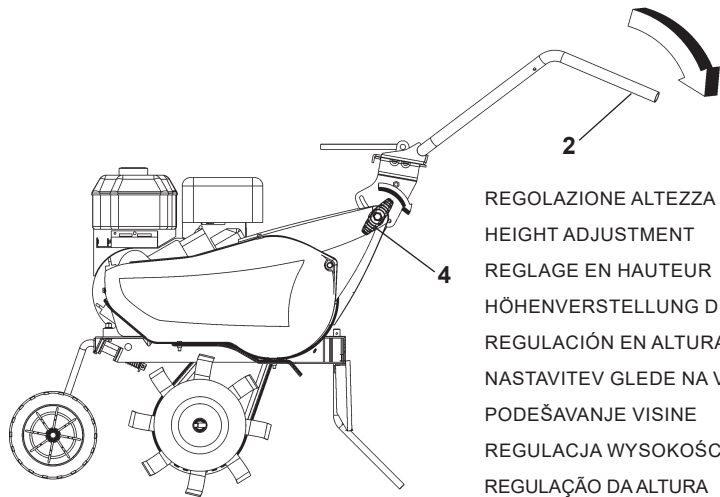
9



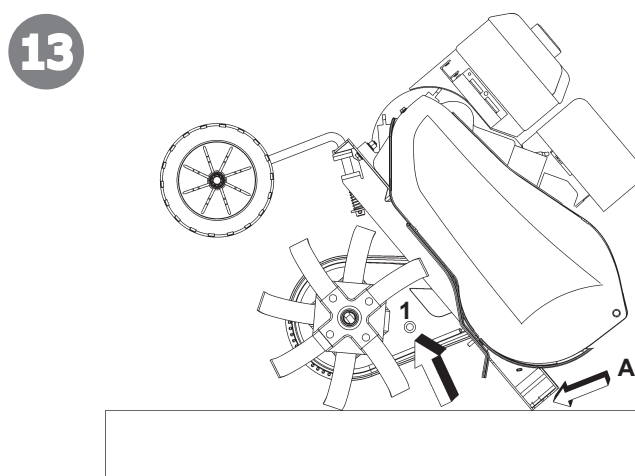
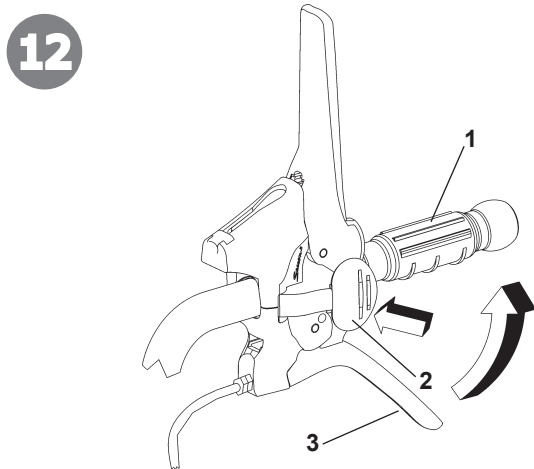
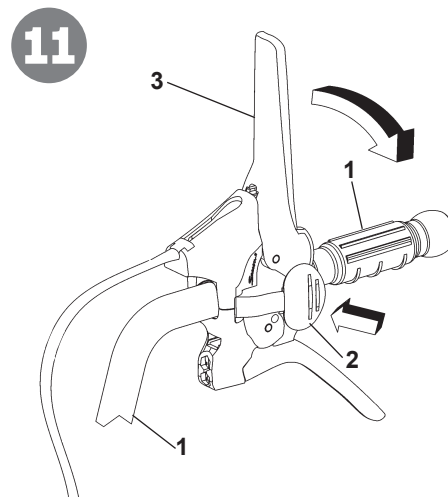
10



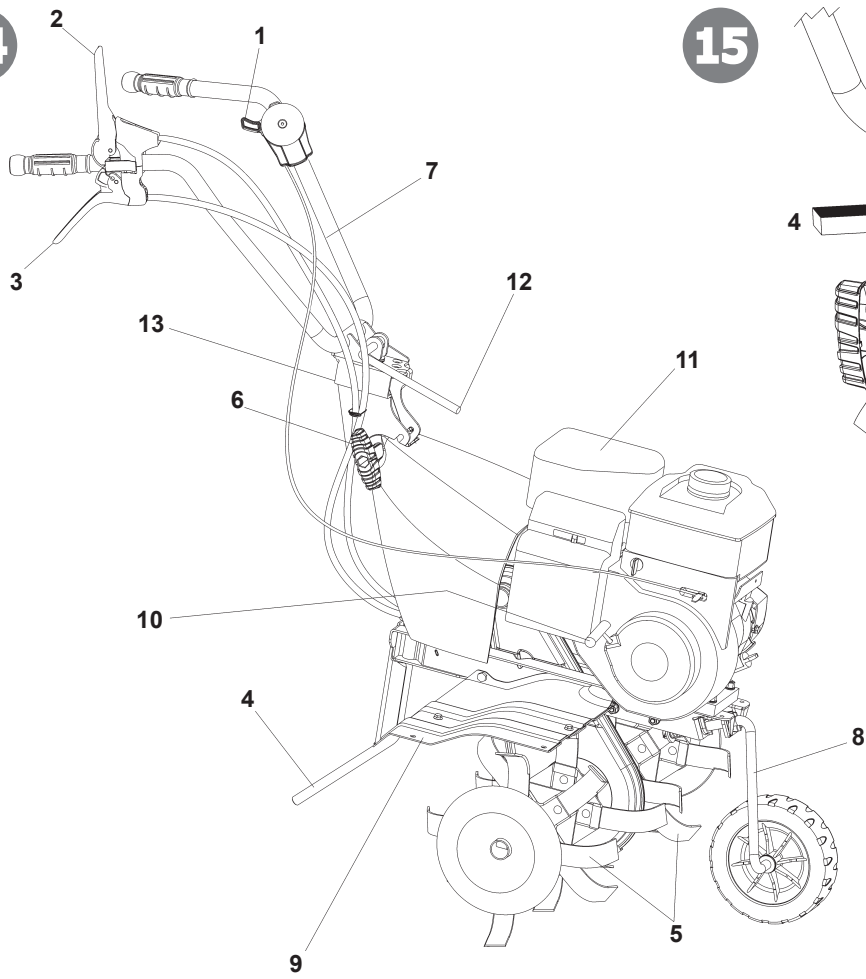
- REGOLAZIONE LATERALE
- LATERAL ADJUSTMENT
- REGLAGE LATERAL
- SEITENVERSTELLUNG DES LENKHOLMES
- REGULACIÓN LATERAL
- NASTAVITEV GLEDE NA STRAN
- BOČNO PODEŠAVANJE
- REGULACJA BOCZNA
- REGULAÇÃO LATERAL



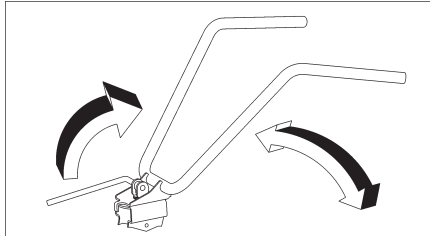
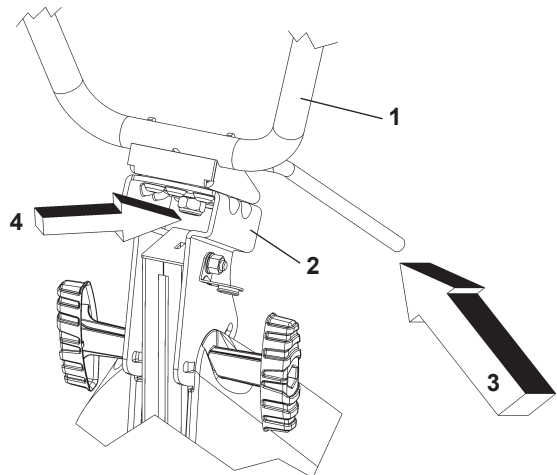
REGOLAZIONE ALTEZZA
 HEIGHT ADJUSTMENT
 REGLAGE EN HAUTEUR
 HÖHENVERSTELLUNG DES LENKHOLMES
 REGULACIÓN EN ALTURA
 NASTAVITEV GLEDE NA VIŠINO
 PODEŠAVANJE VISINE
 REGULACJA WYSOKOŚCI
 REGULAÇÃO DA ALTURA



14



15



- Etichetta rotazione stegola
- Sticker handlebar rotation
- Aufkleber Holmdrehung
- Plaquette rotation mancherons
- Etiqueta rotacion de manilla
- Nalepka o vrtenju krmilne ročice
- Oznaka za rotaciju drške za upravljanje
- Naklejka obrót kierownicy
- Etiqueta de rotação do guidador



Leggere il manuale prima di usare la macchina -
Attenzione: rotazione fresa

Read the instructions manual before operating on the
machine - Danger tiller rotation

Lire le mode d'emploi avant l'usage - Attention: danger
rotation fraise

Lesen Sie die Gebrauchsanweisung vor der
Inbetriebnahme - Achtung: drehende Hackwerkzeuge

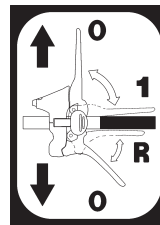
Antes de proceder a montar la máquina lea atentamente
estas instrucciones - Atención: la fresa gira

Pred uporabo naprave preberite navodila za uporabo –
Nevarno, vrtenje rezila

Prije uporabe naprave prečitajte upute za uporabu –
opasno, vrtnja sječiva

Przed rozpoczęciem pracy z maszyną należy przeczytać
instrukcję obsługi - Niebezpieczeństwo wirujące noże

Ler o manual antes de utilizar a máquina - Atenção:
rotação da fresa



Etichetta innesto Marcia avanti e Retromarcia

Forward and reverse drive label

Plaquette marche avant et marche arrière

Aufkleber Vor- und Rückwärtsgang

Etiqueta marcha adelante y atrás

Nalepka za vožnjo naprej nazaj

Oznaka za vožnju naprijed-natrag

Etykieta dotycząca napędu do przodu i do tyłu

Etiqueta inserção movimento para frente e marcha atrás



Etichetta acceleratore

Plaquette acceleration

Label accelerator

Aufkleber / Gashebel

Etiqueta acelerador

Nalepka pospeševalnika

Oznaka za ubrzavanje

Etykieta dla linki cofania

Etiqueta acelerador

1 Manufacturer

2 Model: xxxx-xxxxxxxxxxx

3 Type: xxxx xxxx | xxxxxxxxxxxx 8

4 Nr.: xxxxxxxxxxx-xxxxxx

5 Weight: xxx kg

6 Date: aaaa / E

7 Power: x.xx kW



EN

1. Manufacturer identification
2. Model
3. Product identification code
4. Item serial number
5. Mass
6. Year / Month
7. Motor power
8. Type of product

DE

1. Herstellerkennzeichnung
2. Modell
3. Produktkennziffer
4. Seriennummer des Artikels
5. Gewicht
6. Jahr / Monat
7. Motorleistung
8. Produktart

SL

1. Identifikacija proizvajalca
2. Model
3. Identifikacijska koda proizvoda
4. Serijska številka artikla
5. Teža
6. Leto / mesec
7. Moč motorja
8. Vrsta proizvoda

PL

1. Dane dotyczące producenta
2. Model
3. Kod identyfikacyjny produktu
4. Numer seryjny artykułu
5. Ciężar
6. Rok / miesiąc
7. Moc silnika
8. Rodzaj produktu

IT

1. Identificazione costruttore
2. Modello
3. Codice identificativo prodotto
4. Numero di serie articolo
5. Massa
6. Anno / Mese
7. Potenza motore
8. Tipologia prodotto

FR

1. Identification du constructeur
2. Modèle
3. Code d'identification du produit
4. Numéro de série de l'article
5. Masse
6. Année / Mois
7. Puissance moteur
8. Typologie du produit

ES

1. Identificación fabricante
2. Modelo
3. Código de identificación producto
4. Número de serie artículo
5. Peso
6. Año / Mes
7. Potencia motor
8. Tipología producto

HR

1. Naziv proizvođača
2. Model
3. Identifikacijski kod proizvoda
4. Serijski broj artikla
5. Masa
6. Godina / mjesec
7. Snaga motora
8. Vrsta proizvoda

PT

1. Identificação do fabricante
2. Modelo
3. Código de identificação do produto
4. Número de série do artigo
5. Massa
6. Ano/Mês
7. Potência do motor
8. Tipo de produto

Indice**Introduzione****Condizioni di utilizzazione****Norme di sicurezza****Trasporto****Montaggio****Regolazione****Istruzioni d'uso****Manutenzione****Dati tecnici****Rumore aereo****Accessori****Guasti**

Pericolo grave per l'incolumità dell'operatore e delle persone esposte.

Introduzione

Gentile cliente,

Lei ha acquistato una nuova attrezzatura. La ringraziamo per la fiducia accordata ai ns. prodotti e le auguriamo un piacevole utilizzo della sua macchina.

Abbiamo creato queste istruzioni per l'uso allo scopo di assicurare, fin dall'inizio, un funzionamento privo d'inconvenienti. Seguite attentamente questi consigli, avrete la soddisfazione di possedere per molto tempo una macchina che funziona a dovere. Le nostre macchine, prima di essere fabbricate in serie, vengono collaudate in maniera molto rigorosa e, durante la fabbricazione vera e propria, sono sottoposte a severi controlli. Ciò costituisce, per noi e per voi, la migliore garanzia che si tratta di un prodotto di riprovata qualità.

Questa macchina è stata sottoposta a rigorosi test neutrali, nel paese d'origine, e risponde alle norme di sicurezza in vigore. Per garantire questo, è necessario utilizzare esclusivamente ricambi originali.

L'utilizzatore perde ogni diritto di garanzia qualora vengono utilizzati ricambi non originali.

Con riserva di variazioni tecnico-costruttive. Per informazioni e per ordinazioni di pezzi di ricambio si prega di citare il numero di articolo e il numero di produzione.

Dati per l'identificazione (Fig.1) L'etichetta con i dati della macchina e il numero di matricola è nella parte anteriore del telaio segnata con la freccia. Nota - Nelle eventuali richieste di Assistenza Tecnica o nelle ordinazioni delle Parti di Ricambio, citare sempre il numero di matricola della motozappa interessata.

Condizioni di utilizzazione - Limiti d'uso

La motozappa è progettata e costruita per eseguire operazioni di zappatura del terreno. La macchina deve lavorare esclusivamente con attrezzi e con ricambi originali. Ogni utilizzo diverso da quello sopra descritto è illegale; comporta, oltre al decadimento della garanzia, anche un grave pericolo per l'operatore e per le persone esposte.

Norme di sicurezza

Attenzione: prima del montaggio e la messa in funzione leggere attentamente il libretto istruzione. Le persone che non conoscono le norme di utilizzazione non possono usare la macchina.



1 - L'uso della macchine è vietato ai minori di 16 anni e alle persone che hanno assunto alcol, medicine o droghe.

2 - La macchina è stata progettata per essere utilizzata da un solo operatore addestrato. L'utilizzatore dell'apparecchio è responsabile di danni arrecati ad altre persone ed alle loro proprietà; controllare che altre persone, soprattutto i bambini stiano lontani dalla zona di lavoro (10 metri).

3 -Togliere i corpi estranei dal terreno prima di iniziare le operazioni di fresatura . Lavorare solo alla luce del giorno oppure in presenza di una buona illuminazione artificiale.

- ⚠ 4 - Non mettere in moto la macchina quando si è davanti alla fresa, né avvicinarsi ad essa quando è in moto. Tirando la corda di avviamento del motore, le frese e la macchina stessa devono rimanere ferme (se le frese girano intervenire sul registro di regolazione del tendi-cinghia).
- ⚠ 5 - Durante il lavoro, per maggiore protezione, vanno indossate calzature robuste e pantaloni lunghi. Fare attenzione, perché il pericolo di ferirsi le dita o i piedi con la macchina in funzione, è molto elevato. Camminare, non correre, durante il lavoro.
- ⚠ 6 - Durante il trasporto della macchina e tutte le operazioni di manutenzione, pulitura, cambio degli attrezzi, il motore deve essere spento.
- ⚠ 7 - Allontanarsi dalla macchina non prima di aver spento il motore.
- ⚠ 8 - Non avviare la macchina in locali chiusi dove si possono accumulare esalazioni di carbonio.
- ⚠ 9 - **AVVERTENZA** La benzina è altamente infiammabile, conservare il carburante in appositi recipienti. Non fare il pieno di benzina in locali chiusi né con il motore in moto. Non fumare e fare attenzione alle fuoriuscite di combustibile dal serbatoio. In caso di fuoriuscita non tentare di avviare il motore, ma allontanare la macchina dall'area interessata evitando di creare fonti di accensione finché non si sono dissipati i vapori della benzina. Rimettere a posto correttamente i tappi del serbatoio e del contenitore della benzina. Non aprire il tappo della benzina con motore acceso o quando è caldo.
- ⚠ 10 - Attenzione al tubo di scarico. Le parti vicine possono arrivare a 80°. Sostituire i silenziatori usurati o difettosi.
- ⚠ 11- Non usare la motozappa su forti pendenze, potrebbe ribaltarsi. Sui pendii lavorare sempre trasversalmente, mai in salita o discesa ed esercitare la massima cautela nei cambi di direzione.
- 12 - Prima di iniziare il lavoro con la macchina procedere ad un controllo visivo e verificare che tutti i sistemi antinfortunistici, di cui essa è dotata, siano perfettamente funzionanti. E' severamente vietato escluderli o manometterli. Sostituire i particolari danneggiati od usurati.
- 13 - Ogni utilizzo improprio, le riparazioni effettuate da personale non specializzato o l'impiego di ricambi non originali, comportano il decadimento della garanzia e il declino di ogni responsabilità della ditta costruttrice.

DISPOSITIVO DI SICUREZZA (Fig. 14) Tutte le motozappe sono dotate di dispositivo antinfortunistico. Detto dispositivo causa il disinnesto automatico della trasmissione quando si rilasciano le relative leve di comando (2 Marcia avanti e 3 Retromarcia).

NOTE PER IL LAVORO CON LA MOTOZAPPA A motore avviato, appoggiare i coltelli sul terreno e, tenendo saldamente la motozappa, infilare nel terreno il timone. Abbassare la leva avanzamento (Fig. 14 part. 2) sul manubrio per far penetrare la fresa nel terreno. Sollevando leggermente la fresa mediante il manubrio, la motozappa si muove in avanti. Il timone durante il lavoro deve rimanere sempre infilato nel terreno. Applicazioni: Lavorazione di terreni leggeri o di media pesantezza. Lavorazione del terreno (fresatura/sminuzzamento). Dissodamento del terreno (eliminazione infestanti). Incorporamento di compost o fertilizzanti, ecc. Attenzione: La motozappa non è adatta per la lavorazione di terreni ricoperti di cotica erbosa compatta/prato. Se ne sconsiglia inoltre l'uso sui terreni pietrosi.

TRASPORTO

Per la movimentazione è previsto l'uso di carrello elevatore. Le forche, allargate al massimo consentito, vanno inserite negli appositi spazi del pallet. La massa della macchina è indicata nella etichetta della marcatura. Tramite la ruota di trasferimento (Fig. 14 part. 8) è possibile portare la motozappa nella posizione di impiego in modo pratico e comodo. Prima di trasportare la macchina spegnere il motore.

MONTAGGIO DELLA MOTOZAPPA La motozappa viene consegnata a destinazione, salvo accordi diversi, smontata e sistemata in un adeguato imballaggio. Per completare il montaggio della motozappa osservare la seguente procedura:

RUOTA DI TRASFERIMENTO (Fig. 2 A e 2 B) Prelevare dalla scatola imballo il supporto ruotino completo di ruota (1) ed inserirlo nella sede anteriore del telaio (A). Infilare la molla (2), bloccarla con la rondella (3) e copiglia (4) nel foro del supporto. Il supporto ruotino è in posizione di trasporto come

rappresentato in fig. 2A Per passare alla posizione di lavoro tirare verso di sé il supporto ruotino (1) e ruotarlo verso destra fino a quando si blocca. Vedere fig. 2 B. La molla, la rondella e la copiglia sono all'interno della busta accessori.

SPERONE (Fig. 3) Inserire lo sperone (1) in corrispondenza del foro del telaio (A). Bloccare con la rondella (2) e con la spilla a R (3) presenti all'interno della busta accessori.

MONTAGGIO MANUBRIO (Fig. 4) Per montare il manubrio (1) sul telaio della motozappa eseguire la seguente procedura: Nel foro superiore fare passare la vite (2) nel passafilo (3) al cui interno sono già inseriti i cavi, quindi bloccarla con il dado (4). Nell'asola inferiore utilizzare le viti (5) all'interno delle manopole (6) e rondelle (7). Tutti questi pezzi per il montaggio manubrio, ad eccezione del passafilo (3), sono presenti nella busta accessori all'interno della scatola imballo. Per fissare definitivamente il manubrio (1) al relativo supporto (8) occorre abbassare la leva (9).

MONTAGGIO CAVI COMANDO (Fig. 5 e Fig. 6) I due cavi sono già montati sulla macchina e occorre collegarli alle rispettive leve.

MARCIA AVANTI (Fig. 5) Inserire il filo (1) con il terminale a T nell'asola (2) della leva (3) premontata sul manubrio. Posizionare il terminale a T (4) nella sede centrale della leva (3) e dare uno strappo deciso per bloccarlo. Successivamente incastrare il terminale di plastica (5) nell'apposita sede (A) della leva, facendo pressione verso il basso.

RETRO MARCIA (Fig. 6): Inserire il filo (1) con il terminale cilindrico nell'asola (2) della leva (3) premontata sul manubrio. Posizionare il terminale cilindrico (4) nella sede centrale (A) della leva (3) e dare uno strappo deciso per bloccarlo. Successivamente inserire il registro del filo (5) nell'apposita sede (B) della leva.

MONTAGGIO ACCELERATORE (Fig. 7) Il filo acceleratore è già montato sia sul motore che all'interno del dispositivo acceleratore (1). Tale dispositivo va fissato nel foro (A) della stegola con la vite (2) e bloccato con il dado (3).

MONTAGGIO DELLE FRESE A ZAPPETTE (Fig. 8) Pulire i mozzi delle frese e l'albero porta-frese; spalmare una piccola quantità di grasso per facilitare il montaggio e la futura rimozione delle frese. Versione con motore B&S 800 o Kohler SH265 (fig. 8/A): inserire la fresa (1) badando che i coltelli abbiano l'affilatura rivolta verso l'anteriore della macchina e bloccare con due spinotti (2). Aggiungere l'allargamento fresa (3) e fissare anche quest'ultimo con uno spinotto (2). Infine bloccare il disco proteggi piante (4) con vite (5) e dado (6). Ripetere la stessa operazione per la fresa sull'altro lato. Versione con altri motori (fig. 8/B): la fresa (1) risulta già montata con nr. 2 viti ed altrettanti dadi, quindi occorre solo aggiungere l'allargamento fresa (3) e bloccarlo con uno spinotto (2). Fissare il disco proteggi piante (4) con vite (5) e dado (6). Ripetere la stessa operazione per la fresa sull'altro lato. N.B. Occorre montare lo spinotto come raffigurato nel riquadro centrale, cioè con il fermo di protezione girato nel senso di rotazione delle frese, in modo tale da impedire che durante il lavoro si possa aprire.

MONTAGGIO ALLARGAMENTO RIPARO FRESE (Fig. 8 A) Solo per motozappe con frese da cm. 75. Prelevare dalla scatola imballo l'allargamento riparo fresa (1) con già premontate le viti (2). Montarlo facendo coincidere le viti (2) con i dadi a gabbia (3). Ripetere la stessa operazione con l'allargamento dall'altro lato della fresa.

REGISTRAZIONE DEI COMANDI (Fig. 9) Attenzione! La fresa deve iniziare a girare non prima di avere agito sui rispettivi comandi. Questo si ottiene intervenendo sui registri dei fili (1 MA) e (2 RM). Inoltre la leva (3) che comanda la marcia di zappatura, deve avviare la fresa solo

dopo aver compiuto metà della propria corsa. Quando la leva (3) della marcia avanti e la leva (4) della retromarcia sono a fine corsa, cioè in posizione di lavoro, le rispettive molle di carico (5 e 6) si devono allungare di circa 8-10 mm. Se ciò non avviene è possibile effettuare un'ulteriore registrazione.

MARCIA AVANTI: avvitare o svitare il registro (7) o (8) sul filo (1).

RETRO MARCIA : avvitare o svitare il registro (9) o (10) sul filo (2).

REGOLAZIONE MANUBRIO (Fig.10) Il manubrio della motozappa è orientabile sia lateralmente che in altezza. E' consigliabile, prima di iniziare qualsiasi tipo di lavoro, regolare il manubrio in base alle proprie esigenze.

REGOLAZIONE LATERALE : l'orientamento laterale del manubrio permette all'operatore di non calpestare il terreno già zappato e non danneggiare la vegetazione. Procedere alzando la leva (3) per sbloccare il manubrio (2) dal supporto (1). Ruotare il manubrio (2) dalla parte desiderata ed abbassare la leva (3) per bloccarlo.

REGOLAZIONE IN ALTEZZA: per poter sbloccare il manubrio (2) occorre ruotare le manopole (4) per allentarle. Sollevare o abbassare il manubrio nella posizione desiderata (regolazione standard l'altezza dei fianchi) e, per confermare l'esatta posizione, bloccare le due manopole.

ISTRUZIONI D'USO Dopo le operazioni di montaggio e regolazione la motozappa è pronta per lavorare.

- Regolare il manubrio all'altezza più adatta al lavoro da eseguire. (Vedi fig.10)

- Prima di avviare il motore controllare sempre che la macchina sia in perfette condizioni di funzionamento.

- Attenzione: la macchina viene consegnata con il motore senza olio. Il serbatoio ha una capacità di circa 0,5 Kg e va riempito fino al livello indicato. In ogni caso leggere sempre attentamente il manuale istruzioni del motore.

- Non modificare la taratura del regolatore di velocità di rotazione del motore e non far raggiungere ad esso una condizione di sopra velocità.

- **IMPORTANTE :** al primo utilizzo della macchina è assolutamente necessario verificare che all'interno del telaio sia presente l'olio di lubrificazione. Non avviare la macchina senza avere prima fatto questo controllo.

- Terminato il montaggio accendere la motozappa e controllare che, portando l'acceleratore in posizione stop, il motore si spenga correttamente.

- Messa in moto del motore (Fig.14) Aprire il rubinetto del carburante (per i motori provvisti), posizionare su START la levetta dell'acceleratore posto sul manubrio (part.1). Se il motore è freddo, azionare il dispositivo di starter sul carburatore, afferrare la maniglia di avviamento (10) e dare uno strappo energico. Avviato il motore riportare, dopo i primi scoppi, lo starter nella posizione di riposo.

-**Marcia avanti (Fig. 11)** Per azionare la marcia avanti impugnare il manubrio (1) e premere il pulsante di sicurezza (2) che impedisce l'innesto accidentale delle frese. Abbassare la leva (3) per tutta la sua corsa.

-**Marcia indietro (Fig. 12)** Per azionare la leva retro marcia o marcia indietro, impugnare il manubrio (1) premere il pulsante di sicurezza (2) che impedisce l'innesto accidentale delle frese. Tirare la leva (3) per tutta la sua corsa. Questa motozappa è progettata per ridurre al minimo le emissioni di vibrazioni e rumore, tuttavia è buona norma intervallare lavori di lunga durata con piccole pause.

- Fine lavoro : terminato il lavoro, per arrestare il motore, portare la leva acceleratore (Fig.14 part.1) nella posizione di stop.

SOSTITUZIONE OLIO DEL CAMBIO (solo per motori/cambi a caldo) (Fig. 13) In linea di massima si dovrebbe sostituire l'olio ogni 100 ore di lavoro. (Viscosità olio SAE 80). Cambio olio: a) Smontare lo sperone b) Allentare il tappo a vite. - c) Collocare la macchina in posizione inclinata e aspirare l'olio tramite una siringa. - d) Introdurre l'olio nuovo nella quantità di circa 0,5 lt. Per controllare il giusto livello è necessario inclinare la macchina; l'olio dovrà iniziare ad uscire dal foro poco prima che la macchina (con il punto A) tocchi terra. - e) Richiudere il foro di riempimento con il tappo a vite (1).

IMPORTANTE! Per evitare l'inquinamento delle falde acquifere, l'olio esausto non deve essere gettato in scarichi fognari o canali idrici. Depositi per l'olio esausto sono ubicati presso tutti i distributori di benzina, oppure in discariche autorizzate secondo le normative comunali del Comune di residenza.

RIMESSAGGIO E MANUTENZIONE PERIODICA (Fig. 15) Mantenere serrati tutti i dadi, i bulloni e le viti per garantire il funzionamento della macchina nelle condizioni di sicurezza. Lasciar raffreddare la macchina prima di immagazzinarla e comunque non riparla con benzina nel serbatoio all'interno di un edificio, dove i vapori possono raggiungere una fiamma libera o una scintilla. Svuotare il serbatoio all'esterno. Per ridurre il pericolo di incendio mantenere il motore, il silenziatore e la zona di immagazzinamento della benzina liberi da foglie, erba e grasso in eccesso. Controllare periodicamente il serraggio del manubrio (1) al supporto (2). Nel caso il serraggio non fosse garantito abbassare la leva (3) ed avvitare il dado (4).

DESCRIZIONE DEI COMANDI (Fig. 14) 1. Levetta comando acceleratore a mano - 2. Leva comando avanzamento e comando di zappatura (dispositivo antinfortunistico) - 3. Leva comando retromarcia - 4. Sperone per regolazione fresatura (unica posizione) - 5. Frese (con allargamento) - 6. Manopola di serraggio manubrio/telaio - 7. Manubrio - 8. Ruota di trasferimento - 9. Riparo fresa - 10. Maniglia per avviamento a strappo (dispositivo auto-avvolgente) - 11. Motore - 12. Leva bloccaggio/sbloccaggio manubrio - 13. Supporto manubrio.

CARATTERISTICHE TECNICHE Motore: per informazioni vedere la pubblicazione specifica. Trasmissione: Primaria a cinghia - Secondaria a catena. Fresa: a zappette intercambiabili per larghezza di lavoro di 50 cm e 75 cm, completa di carter di protezione e dischi protetti piante. La velocità massima di rotazione della fresa è di 140 giri/min. circa. Cambio: marcia avanti o marcia avanti + retromarcia. Dimensioni: Lunghezza massima 1,35 m. Larghezza massima 0,50 m - 0,75 m. Altezza 1,00 m. Dimensioni imballaggio: lunghezza 80 cm - larghezza 53 cm - altezza 69 cm.

RUMORE AEREO E VIBRAZIONI Valore di pressione acustica al posto di lavoro secondo EN 709 $L_{eq} = 88,5$ dB(A), valore d'incertezza nella misura $K = \pm 0,8$ dB(A). Valore di potenza acustica secondo EN 709 $L_{wa} = 96,1$ dB(A), valore d'incertezza nella misura $K = \pm 0,9$ dB(A). Vibrazioni alle stegole secondo EN 709 e ISO 5349 = $5,39$ m/s², valore d'incertezza nella misura $K = \pm 0,36$ m/s².

ACCESSORI : Arieggiatore prato a molle. – Rincalzatore ad ali fisse.

GUASTI



Prima di effettuare qualsiasi operazione, staccare il cappuccio della candela !

Guasto	Rimedio
Il motore non si avvia	Carburante esaurito, fare rifornimento.
	Controllare che l'acceleratore sia posizionato su START.
	Controllare che il cappuccio candela sia ben inserito.
	Controllare lo stato della candela ed eventualmente sostituire.
La potenza del motore diminuisce	Controllare che il rubinetto del carburante sia aperto (solo per i modelli di motore in cui è previsto il rubinetto).
	Filtro aria sporco, pulirlo.
Le frese non ruotano	Controllare che sassi o residui di terra e vegetazione non frenino la rotazione delle frese, nel caso rimuoverli.
	Regolare i registri del cavo trasmissione.
	Controllare che le frese siano fissate all'albero.
Nel caso non si riesca a porre rimedio al guasto, rivolgersi ad un centro di assistenza autorizzato.	

List of contents

Introduction

Conditions of use

Safety measures

Instructions for operating

Transport

Assembly

Regulating

Maintenance

Technical Details

Noise

Accessories

Fault



Serious risk for operator and bystander safety.

Introduction

Dear Customer:

Thank you for your trust in purchasing our products. We wish you to enjoy using our machines.

The following working instructions have been issued to ensure you a reliable operation from the beginning. If you carefully follow such information the machine will operate with complete satisfaction have a long service life. Our machines are tested under the most severe conditions before being put into production and are subject to strict continuous tests during manufacturing stages.

This unit has been tested in the country of origin by independent testing authorities in accordance with strict work norms and safety standards.

When required, only original spare parts must be used to maintain guaranteed function and safety levels.

The operator forfeits any claims which may arise, if the machine shows to be fitted with components other than original spare parts. Subject to changes in design and construction without notice.

For any questions or further information and spare part orders, we need to be informed of the unit serial number printed on the side of the machine.

IDENTIFICATION DATA (Fig. 1)

The label showing the unit references and the serial number is placed in the front frame side of it and it is shown by an arrow. Note - Always state your motor cultivator serial number when you need Technical Service or Spare Parts.

CONDITIONS OF USE AND LIMITATIONS OF USE

This motor-hoe is designed and built to hoe the land. The motor-hoe must only be used with original equipment and spares. Any use other than those described above is prohibited and will involve, in addition to cancellation of the warranty, serious risk for the operator and bystanders.

SAFETY PRECAUTIONS

Attention: Before assembly and putting into operation, please read the operating instruction carefully. Persons not familiar with these instructions should not use the machine.



- 1- Persons who are not familiar with the operating manual, as well as children, adolescents under the age of 16 and persons under the influence of alcohol, drugs or medication must not operate the mower.
- 2 - The unit was designed in order to be used by 1 trained operator only. The person using the mower is responsible for any accidents involving other persons or their property. When operating the machine, the user should ensure that no others, particularly children, are standing in the area (10 mt.).
- 3 - Before starting to mill, remove any foreign bodies from the soil. Work only in daylight or in good artificial light.



- 4 - Do not start the machine if standing in front of the rotary cutter, neither get near the machine when

working. If pulling the starter short rope, the rotary cutter and the machine have to standstill (if rotation is experienced, take action on the belt stretcher control nut).

- ⚠ 5 - During working operations, for protection purposes, it is recommended to wear technical/strong shoes and long trousers. Be careful, because when machine is operating the danger to be wounded in the toes or feet is really high. Walk, never run with the machine.
- ⚠ 6 - During the machine transport and all the maintenance, cleaning, equipment change operations, the engine must be switched off.
- ⚠ 7 - Before leaving the machine, please switch the engine off.
- ⚠ 8 - Do not switch the machine on in closed rooms/areas where you can have carbon monoxide exhalations.
- ⚠ 9 - **WARNING !!** The petrol/gasoline is highly inflammable. Store fuel only in containers specifically designed for the storage of such materials. Don't fill the tank neither in closed areas, nor when engine is on, don't smoke and be careful to the petrol/gasoline loss from the tank. In case of leak, don't try to switch the engine on but move the machine away from the area in order to avoid ignition source until the gasoline vapours fade away. Re-place the tank caps and the gasoline box. Never open the cap of the fuel tank, or add fuel, while the engine is running or the unit is hot.
- ⚠ 10 - Keep attention to the exhaust pipe. The parts near the pipe can reach 80°C. Replace the defective and/or worn out silencers Burn hazards !!!
- ⚠ 11- Don't use the motor hoe on steep slopes: it could overturn!. On slope it is recommended to work crosswise, neither in slope nor in descent and be very careful during any change of direction.
- 12 - Before putting the machine into operations, check it visually and make sure all the accident prevention measures are working. It is absolutely forbidden to exclude and/or to tamper with them. Replace worn or damaged elements.
- 13 - In case the machine is incorrectly used, and/or the repairs are performed by non-authorized technical staff, and/or fitted by spare parts other than original ones: any use other than that described above is prohibited and will involve the cancellation of the warranty and the refuse all responsibility from the manufacturer.

SAFETY FEATURE (Fig. 14) All motor-hoes are provided with a safety feature which acts. The device causes the transmission to disconnect automatically anytime the respective control levers are released (2 Forward speed – 3 Reverse speed).

NOTES ON HOW TO WORK WITH THE MOTOR-HOE With the engine running, rest the tines on the ground, and firmly holding the motor-hoe, insert the spur into the soil. Lower the clutch lever on the handlebar to allow the disks to bite into the soil. The motor-hoe will move forwards when the handlebars are used to slightly lift the disks. The spur arm must always remain in the soil during work. Uses: Light or medium textured soil working. Soil working (hoeing/breaking-up). Soil tillage (weeding). Ploughing in compost or fertilizers, etc. Attention: The motor-hoe is unsuitable for working in soils covered by thick grass/lawns. It is also inadvisable to use the implement on stony soils.

TRANSPORT A forklift truck should be used to move the machine. The forks should be opened as far as possible and inserted into the pallet. The weight of the machine is given on the Manufacturer's data plate together with the other technical information. Motor-hoe can be transported to given place by means of transport wheel (Fig 14 part. 8). Switch off the engine before transporting the machine.

HOW TO ASSEMBLE YOUR MOTOR-HOE Unless otherwise agreed, the motor-hoe is delivered disassembled and placed in a packing case. For assembly to be completed, the step by step procedure is as follows :

TRANSFER WHEEL (Fig. 2 A and 2 B) Take from the packing box the support wheel complete with wheel (1) and insert it in the front seat of the

frame (A). Fit the spring (2) and secure it with the washer (3) and the cotter pin (4) into the housing hole. The wheel support is in the transport position as shown in Fig. 2A. To shift to work position pull it towards the wheel support (1) and turn it to the right until it stops. See fig. 2 B. The spring, washer and cotter pin can be found inside the bag accessories.

SPUR (Fig. 3) Insert the spur (1) in correspondence of the hole of the frame (A). Secure with washer (2) and with the R pin (3) you can find in the accessories bag.

HANDLEBAR ASSEMBLY (Fig. 4) : To assemble the handlebar (1) on the tiller frame, perform the following steps:

In the upper hole to pass the screw (2) in the grommet (3) with already entered the control cables and then secure it with the nut (4). Use the lower slot screws (5) inside of the knobs (6) and washers (7). All these pieces for mounting handlebar with the exception of the grommet (3), are present in the envelope accessories inside the packaging box. To fit definitively the handlebar (1) to the corresponding support (8) you need to lower the lever (9).

CONTROL CABLES ASSEMBLY (Fig. 5 - Fig. 6): The two cables are already installed on the unit and must be connected to the corresponding levers.

FORWARD (Fig. 5) Insert the wire (1) with the terminal T-slot (2) of the lever (3) pre-mounted on the handlebar. Place the cylindrical terminal (4) into the seat of the lever (3) and give a firm tug to lock it. Then pinch the wire adjuster (5) into the seat (A) of the lever, by doing downward pressure.

REVERSE (Fig. 6): Insert the wire (1) with the cylindrical terminal into the slot (2) of the lever (3) pre-assembled on the handlebar. Place the cylindrical terminal (4) into the central seat (A) of the lever (3) and give a firm tug to lock it. Then insert the log thread (5) into place (B) of the lever.

THROTTLE ASSEMBLY (Fig. 7) The throttle wire is already mounted both on the engine inside the throttle device (1). Such a device is fastened in the hole (A) of the handlebar with the screw (2) and locked with the nut (3).

ASSEMBLY THE HOE TILLER (Fig. 8) Clean the tiller hubs and the tiller-shaft; apply some grease to make mounting and tiller removal easier in the future. B&S 800 / Kohler SH265 engine model (fig. 8/A): insert the rotavator (1) making attention the knives have the sharpening side turned to the front part of the machine and block the rotavator with two pins (2) assembling the extra-wide tines (3) and fix it with 1 pin as well (2). Then block the tree saver disk (4) with 1 screw (5) and 1 nut (6). Repeat the same operation for the rotavator on the other machine side. Other engines (fig. 8/B): the rotavator (1) is already assembled with nr. 2 screws and the same number of nuts so you only need to assemble the extra-wide tines (3) and block it with pin (2) and fix the tree saver disk (4) with screw (5) and nut (6). Repeat the same operation for the rotavator on the other machine side. N.B. = please note it is necessary to assemble the pin as shown in the picture placed in the centre of the page, i.e. , with the protection stopping device turned in the same direction the rotavators are turning, in order to avoid the pin to open during working operations.

ASSEMBLY OF THE TINES GUARD (Fig. 8 A) Only tillers with cm. 75 rotavator. Remove the packing box enlargement widening tines guard (1) with pre-assembled screws (2). Mount it by aligning the screws (2) with cage nuts (3). Repeat the same operation with the widening tines of the other side of the rotavator.

CONTROL ADJUSTMENT : (Fig. 9) Attention! The rotavator has to start working only after having operated on the control levers. Such operation can be performed by acting on the handlebar cables (1 Forward speed) 2 (Reverse speed) register. Furthermore the lever controlling the digging speed (3) should start the rotavator only after having performed half its way. When the lever (3) and the lever (4) are held together, i.e. on working operation, the belt stretcher load-spring for forward speed (5e 6) should be extended for about 8-10 mm. If the handlebar register is not enough to obtain any conditions, please go on another adjustment.

FORWARD: screw or unscrew the adjuster (7) or (8) on the wire (1).

REVERSE: screw or unscrew the adjuster (9) or (10) on the wire (2).

HANDLEBAR ADJUSTMENT (Fig. 10) The motor-hoe handlebar can be both side and height adjusted. Before starting any work it is a good standard operating procedure to adjust the handlebar to the operator's requirements so that the machine could be easily handled.

LATERAL ADJUSTMENT : The lateral inclination of the handlebar allows the operator to keep off the cultivated ground and not to squash the vegetation around. Go on raising the lever (3) to unlock the handlebar (2) from the support (1). Turn the handlebar to the desired part and lower the lever (3) to lock it.

HEIGHT ADJUSTMENT : in order to unlock the handlebar (2) you need to turn the handles (4) to loosen them.

Raise or lower the handlebar in the desired position (the standard adjustment is at the sides height/level). To settle the right position, tighten the 2 handles.

INSTRUCTIONS Following the assembly & adjustment operations the motor-hoe is ready to start working.

- Adjust the handlebar to the requested position/height (see fig. 10).

- Before switching the engine on, carefully check if the motor-hoe is in perfect good repair.

- Attention: the motor-hoe is delivered without the oil into the engine. The tank has got a capacity for about 0,5 kg. and should be filled in up to the indicated level. In any case the operator should always carefully read the engine instructions manual.

- Do not change the calibration of the speeds control rotation device of the engine in order not to over-speed it.

IMPORTANT : at the first use of the machine it is absolutely necessary to verify that inside the chassis to be present the lubrication oil. Do not start the unit/machine on before having done such control.

- When you have finished the assembly, switch the motor-hoe on and check, bringing the accelerator to stop position, the engine to shut completely down.

- How to switch the engine on (Fig.14): Open the fuel cap (for the engine equipped like this), push to START the accelerator lever on the handlebar (1). If the engine is cold, operate the starter device on the carburettor, bring the starter handle (10) and pull energetically.

When the engine is on, after some bursts/bangs, put the starter again at rest position.

- **Forward speed (fig.11):** Grip the handlebars (1) and press the safety device (2) which is preventing the accidental tines connection. Lower the forward lever (3) all its way long.

- **Reverse speed (Fig. 12):** Grip the handlebars (1) and press the safety device (2) which is preventing the accidental tines connection. Pull the reverse lever (3) all its way long.

The present machine has been projected in order to lower to the minimum the vibrations and noise levels. Anyhow we can advise you to stop working any now and then in case you would need to perform/work for a long period.

- **Stop working operation :** To stop the work, switch the engine off, bring the accelerator lever (Fig. 14 part 1) into stop position.

GEAR BOX OIL CHANGE (only when engine/gear box is working using a hot device) (Fig. 13) As a general rule the oil should be changed after every 100 work hours (oil viscosity SAE 80). To change oil: a) Remove the spur. b) Unscrew the screw cap. - c) Tilt the machine and intake the oil through a syringe. - d) Pour in about 0,5 l. of new oil. Tilt the machine to check that level is correct. The oil should begin to flow from the hole just before the machine touches the ground (with point A) - e) Replace the filler screw cap (1).

ATTENTION! *The used oil must not be drained into the sewer system or waterworks. In order to prevent any pollution to the water-table. Most garages have used oil deposits, or use the authorized deposits according to your local authority regulations.*

GARAGING AND SCHEDULED MAINTENANCE (Fig. 15) Keep attention that all the nuts, screws and bolts are tightened in order to guarantee a good machine working on safety conditions. Leave the machine to cool before garaging anyhow don't room it if the tank still contains some fuel as the vapours could reach some blazes or sparks. The fuel tank is to be drained outdoors only. To lower the fire danger, keep the engine, the silencer and the fuel area free from leaves, grass or greasy substances. Periodically check the tightness of the handlebar (1) to the support (2). If the tightening is not guaranteed, please lower the lever (3) and tighten the nut (4).

DESCRIPTION OF CONTROLS (Fig. 14) 1. Throttle lever - 2. Hoeing gear control lever (safety feature) - 3. Reversing lever - 4. Tilling adjustment spur (single position) - 5. Cultivator blade (with enlargement) - 6. Knobs handlebar/frame - 7. Handlebar - 8. Transport Wheel - 9. Hoe shield - 10. Pull-out handle (self-winding device) 11. Motor - 12. Lock/release lever for handlebar - 13. Handlebar support

TECHNICAL SPECIFICATION Engine: consult the specific publication for information. Transmission: primary by belt, secondary by chain. Tiller: fitted with interchangeable hoes. Working width 50 cm and 75 cm. The highest speed of rotation of the tiller is about 140 R.P.M. Transmission : single speed or single speed + reverse speed. Max length: 1,35 m. Max width: 0,50 - 0,75 m. Height: 1,00 m. Package dimensions: long 80 cm - wide 53 cm - high 69 cm.

NOISE AND VIBRATION LEVEL Measured sound pressure level with En709, $L_{eq} = 88,5$ dB (A), with a uncertainty value $K = \pm 0,8$ dB (A). Measured sound power level with En709, $L_{wa} = 96,1$ dB (A), with a uncertainty value $K = \pm 0,9$ dB (A). Handlebar vibration in compliance with EN 709 and ISO 5349. Level max detected = $5,39$ m/s^2 , uncertainty value $K = \pm 0,36$ m/s^2 .

ACCESSORIES: Ridging plough and De-Thatcher.

TROUBLESHOOTING



Before performing any maintenance and clearing work operation , please take the spark-plug cap off.!

FAULT	FAULT CLEARANCE
The engine does not start	Check the fuel level, if necessary refuel.
	Check the throttle to be on START position.
	Check the spark-plug connector to be properly attached.
	Check the spark-plug condition and if necessary replace it.
	Check the fuel valve to be in the opened position(only for the models showing such feature).
The engine power goes down	The air filter is dirty – please clean it.
	Check if any stone or soil/vegetation residue is stopping the tines rotation, in case clean them.
The tines are not rotating	Adjust the transmission cables registers.
	Check the tines to be fasten to the shaft.
In case you are not able to remedy the defect/damage according to a.m. table, please contact an authorized service center only .	

Table des matières

Introduction

Conditions d'utilisation

Mesures de sécurité

Conseils d'utilisation

Transport

Montage

Réglage

Entretien

Données techniques

Niveau sonore

Accessoires

Problème



Danger grave pour l'intégrité de l'opérateur et des personnes exposées.

Introduction

Cher client,

Vous venez d'acquérir un nouvel appareil. Nous vous remercions de la confiance que vous nous témoignez et vous souhaitons beaucoup de satisfaction dans son utilisation. Afin de garantir d'emblée un fonctionnement sans accrocs nous avons créé cette notice d'utilisation. Si vous observez exactement les indications suivantes votre appareil fonctionnera toujours à votre entière satisfaction pendant longtemps.

Nos appareils avant la fabrication en série, sont mis à l'essai dans les conditions les plus sévères et, pendant la fabrication même, sont soumis constamment à des contrôles très stricts. De ce fait, nous sommes sûrs de la qualité de nos produits et pouvons vous garantir une machine à toute épreuve.

Cet appareil a été testé et contrôlé par un laboratoire indépendant selon des normes de travail et de sécurité très sévères. Pour conserver à cet appareil les qualités et performances prévues, n'utilisez que des pièces détachées originales. La qualité du travail et votre sécurité en dépendent. L'utilisateur perd tous ses droits à la garantie lorsqu'il modifie l'appareil par l'adjonction de pièces détachées pas non originales. Dans le but d'améliorer nos produits nous nous réservons le droit d'y apporter des modifications. Pour toutes questions ou commandes concernant les pièces détachées, prière d'indiquer le numéro de référence.

DONNÉES D'IDENTIFICATION (Fig. 1) L'étiquette avec les données de la machine et le numéro de matricule se trouve dans la partie antérieure du châssis marqué avec la flèche. Note - Fournir le numéro de série de la motobineuse pour toute demande d'assistance technique ou commande de pièces.

CONDITIONS D'UTILISATION - LIMITES D'EMPLOI La motobineuse a été conçue et réalisée pour biner le terrain. Elle ne peut travailler exclusivement qu'avec des outils et des pièces de rechange originales. Toute utilisation différente de celle préconisée est illégale et entraîne l'annulation de la garantie, mais représente aussi un danger grave pour l'opérateur et les personnes exposées.

MESURES DE SECURITE

Attention: lire attentivement le manuel d'instructions avant de procéder au montage et à la mise en marche. La machine ne doit être utilisée que par des personnes en connaissant le mode d'emploi.



1- Les personnes ne connaissant pas le contenu de la notice d'utilisation, les enfants, les adolescents de moins de 16 ans ainsi que les personnes sous l'influence de l'alcool, de drogues ou de médicaments ne doivent en aucun cas utiliser l'appareil.

2 - La machine a été conçue pour être utilisée par 1 seul opérateur compétent. L'utilisateur de l'appareil répond entièrement des dommages causés à des tiers ou à leurs biens. Veiller à ce qu'aucun enfant ne se trouve à proximité (10 mt.).

3 - Débarrasser le terrain au maximum de ses déchets avant de commencer les opérations de binage.



4 - Ne pas mettre en marche la machine lorsqu'on se trouve devant la fraise et ne pas s'y approcher

lorsqu'elle est en marche. Lorsqu'on tire sur la corde du lanceur, les fraises et la machine ne doivent pas se mettre en marche (si c'était le cas, agir sur la vis de réglage du tendeur de courroie).



5 - Pour bénéficier d'une meilleure protection pendant le travail, il est nécessaire de porter des chaussures robustes et un pantalon long. Faire particulièrement attention dans la mesure où les risques de blessures aux doigts ou aux pieds sont très élevés lorsque la machine est en marche.



6 - Pendant le transport de la machine et toutes les opérations d'entretien, de nettoyage ou de changement d'outils, le moteur doit être à l'arrêt.



7 - Ne jamais s'éloigner de la machine avant d'en avoir éteint le moteur.



8 - Ne pas mettre en route la machine dans des locaux clos dans lesquels pourraient s'accumuler des émanations de carbone.



9 - MISE EN GARDE L'essence est hautement inflammable. L'essence doit être stockée dans des bidons prévus à cet effet.

Ne pas faire le plein d'essence dans des locaux clos et lorsque le moteur est en marche; ne pas fumer ; veiller à ce que le combustible ne déborde du réservoir. En cas de débordement, ne pas tenter de mettre en route le moteur, mais éloigner la machine de la zone concernée en évitant de créer des sources d'inflammation jusqu'à ce que les vapeurs d'essence se soient dissipées. Remettre correctement en place les bouchons du réservoir et du récipient contenant l'essence. Lorsque le moteur est en marche ou lorsque la motobineuse est chauffée, le bouchon du réservoir ne doit pas être ouvert et le remplissage du réservoir est interdit.



10 - Attention au pot d'échappement. Les parties avoisinantes peuvent atteindre des températures proches de 80°C. Remplacer les silencieux usés ou défectueux.



11- Ne pas utiliser motobineuse en présence de pentes raides car la machine pourrait se renverser. Le travail en pente doit toujours se faire de travers, jamais en montée ni en descente ; prêter une extrême attention aux changements de direction.

12 - Avant de commencer le travail, effectuer un contrôle visuel de la machine pour vérifier si tous les systèmes contre les accidents du travail dont elle est équipée fonctionnent parfaitement. Il est formellement interdit de les ôter ou de les altérer.

13 - Une utilisation impropre, des réparations défectueuses effectuées par personnel non spécialisé, ou l'emploi de pièces de rechanges n'étant pas d'origine entraînent l'expiration de la garantie et exonèrent le constructeur de toute responsabilité.

DISPOSITIF DE SECURITE (Fig. 14) Toutes les motobineuses sont fournies d'un dispositif de sécurité. Ce dispositif produit le désembrayage automatique de la transmission alors que le leviers de commande correspondant est débloqué (2 Marche avant - 3 Marche arrière).

INSTRUCTIONS POUR LE TRAVAIL AVEC LA MOTOBINEUSE Avec moteur en marche, poser les couteaux sur le sol et, en tenant fermement la motobineuse, introduire dans la terre l'éperon . Baisser la levier d'avancement (Fig.14 part. 2) sur le mancheron pour faire pénétrer les disques dans le sol. Pour faire avancer la motobineuse, soulever légèrement les disques avec les mancherons. Pendant le travail, l'éperon doit toujours demeurer dans le sol. Applications: Travail de terrains légers ou moyennement lourds. Travail du terrain (fraisage/émottage). Défrichage du terrain (élimination des mauvaises herbes). Epandage de compost ou de fertilisants, etc. Attention: La motobineuse n'est pas adaptée au travail sur terrain recouverts de gazon compact/pelouses. D'autre part, son usage est déconseillé sur les terrain pierreux.

TRANSPORT Utiliser un chariot élévateur pour transporter la machine. Les fourches, réglées dans la position d'écartement maximum, seront introduites dans les espaces spécialement prévus de la palette. La masse de la machine est indiquée sur l'étiquette d'identification et reportée dans les caractéristiques techniques de la machine. La roue transporteuse (Fig. 14 part. 8) sert à transporter la motobineuse sur le lieu à bêcher. Couper le moteur avant de transporter la machine.

MONTAGE DE LA MOTOBINEUSE Sauf accord contraire, la motobineuse est livrée démontée dans son emballage spécial. Pour effectuer le montage de la machine, suivre les instructions suivantes:

ROUE DE TRANSPORT (Fig. 2 A et 2 B). Introduire l'axe de la roue (1) dans le support inférieur du châssis (A). Introduire le ressort (2) sur l'axe, le bloquer avec la rondelle (3) et en insérant la goupille (4) dans le trou du support. La roue se trouve alors en position de transport comme représentée dans la figure 2A. Pour passer à la position de travail, vous devez tirer vers vous l'axe de la roue (1) et le tourner vers la droite jusqu'à qu'il vienne en butée comme indiqué sur fig. 2 B. Le ressort, la rondelle et la goupille se trouvent dans l'enveloppe d'accessoires.

EPERON (Fig. 3). Introduire l'éperon (1) dans le tube du châssis (A). Bloquer avec la rondelle (2) et la goupille Béta (3) qui se trouvent dans l'enveloppe d'accessoires.

MONTAGE MANCHERON - GUIDON (Fig. 4) Pour monter le mancheron (1) sur le châssis de la motobineuse, vous devez : introduire la vis (2) dans le trou supérieur du guidon puis dans le support de câble (3) dans lequel vous aurez préalablement placé les câbles et ensuite bloquer en serrant l'écrou (4). Dans la lumière (trou oblong) inférieure, utilisez les vis (5) à l'intérieur des poignées (6) et rondelles (7). Toutes les pièces pour le montage du mancheron, sauf le support de câble (3) se trouvent dans l'enveloppe d'accessoires dans l'emballage. Pour fixer le guidon (1) au support (8) vous devez baisser le levier (9).

MONTAGE CABLES DE COMMANDE (Fig. 5 et Fig. 6) : Les 2 câbles sont déjà montés sur la machine, il suffit de les relier aux leviers respectifs.

MARCHE AVANT (Fig. 5): Introduire le câble (1) avec la partie finale en forme de « T » dans la fente (2) du levier (3) déjà monté sur le mancheron. Positionner la partie finale du câble à « T » dans le siège central du levier (3) et tirer un coup sec pour le bloquer. Insérer l'arrêt de câble en plastique (5) dans la gorge (A) du levier en appuyant vers le bas.

MARCHE ARRIERE (Fig. 6): Introduire le câble (1) avec la partie finale cylindrique dans la fente (2) du levier (3) déjà monté sur le mancheron. Positionner la partie finale du câble cylindrique (4) dans le siège central du levier (3) et tirer pour le bloquer. Introduire l'embout de gaine du câble (5) dans son logement (B) du levier.

MONTAGE DU CABLE DE L'ACCELERATEUR (Fig. 7) : Le câble d'accélérateur est déjà monté sur le moteur ainsi qu'à l'intérieur du dispositif de commande d'accélérateur. Le dispositif doit être fixé dans le trou (A) du guidon avec la vis (2) et bloqué par l'écrou (3).

MONTAGE DE FRAISES A BINETTES (Fig. 8) Nettoyer les moyeux des fraises et l'arbre porte fraises, enduire de graisse pour faciliter le montage et le démontage des fraises. Modèle avec moteur B&S 800 / Kohler SH265 (fig. 8/A): introduire la fraise (1) faisant attention que les couteaux montent le repassage bouleversé vers la partie antérieure de la machine et bloquer avec deux tourillons (2); mettre l'élargissement fraise (3) et fixer le avec 1 tourillon (2). Enfin bloquer le disc protège plantes (4) avec la vis (5) et l'écrou (6). Répéter la même opération pour la fraise dans l'autre côté. Modèle avec les autres moteurs (fig. 8/B) : la fraise (1) est déjà inséré avec 2 vis et le même numéro d'écrous, il faut seulement insérer l'élargissement fraise (3) et le bloquer avec 1 tourillon (2) et fixer le disc protège plantes (4) avec la vis (5) et l'écrou (6). Répéter la même opération pour la fraise dans l'autre côté. NB = Il faut assembler le tourillon comme il est représenté dans la tableau centrale, ça veut dire avec la fermeture de protection virée' dans le sens de rotation des fraises, à fin d'empêcher qu'elle s'ouvre pendant le travail.

MONTAGE ELARGISSEUR de PROTECTION des FRAISES (Fig. 8 A). Uniquement pour motobineuse avec fraises de 75 cm. Enlever de l'emballage l'élargissement fraises (1) avec les vis (2) déjà montés. Monter l'élargisseur en alignant les vis (2) avec les écrous (3) et serrer. Répéter la même opération avec l'élargisseur de l'autre côté de la fraise.

REGLAGE DES COMMANDES (Fig. 9) Attention ! La fraise ne doit commencer à tourner après avoir actionné les commandes correspondantes. Pour ce faire, agir sur les registres des câbles (1 Marche avant) et (2 Marche arrière). De plus le levier (3) qui commande la vitesse de binage doit actionner la fraise seulement après que elle a dépassé sa mi-course . Au moment que le levier (3) marche avant et le levier (4) marche arrière sont en fin de course = position de travail, le ressorts (4 et 5) du tendeur doit s'allonger de 8-10 mm environ. Au cas ou la registre de réglage du mancheron ne suffit pas à obtenir les conditions désirer régler le registre même.

MARCHE AVANT. Visser ou dévisser le registre (7) ou (8) sur le câble (1).

MARCHE ARRIERE. Visser ou dévisser le registre (9) ou (10) sur le câble (2).

REGLAGE DU GUIDON (Fig.10) Le guidon de la motobineuse est orientable tant sur les côtés qu'en hauteur. Avant de commencer tout type de travail, il est conseillé de régler le guidon aux exigences de l'opérateur.

REGLAGE LATERAL: L'orientation latérale du guidon permet à l'opérateur de ne pas piétiner le terrain déjà travaillé et de ne pas endommager la végétation. Soulever le levier (3) pour débloquer le guidon (2) du support (1). Tourner le guidon vers le côté souhaité et baisser le levier pour le bloquer.

REGLAGE EN HAUTEUR : pour débloquer le guidon (2) il faut tourner les poignées (4) pour les desserrer. Lever ou baisser le guidon jusqu'à la bonne hauteur, puis bloquer les poignées (4).

MODE D'EMPLOI Après que les opérations de montage et de réglage ont été effectuées, la motobineuse est prête à travailler.

- Réglez le mancheron à la hauteur la plus adaptée au travail à effectuer. (voir fig.10)

- Avant de démarrer le moteur toujours contrôler que la machine soit en parfaite condition de fonctionnement.

- Attention : la motobineuse est livrée avec un moteur sans huile. Le réservoir a une capacité d'environ 0,5 kg et doit être rempli jusqu'au niveau indiqué. Lire toujours attentivement le manuel d'instructions du moteur. Ne modifiez pas l'étalonnage du régulateur de vitesse de rotation du moteur et ne mettez pas ce dernier en condition de survitesse. IMPORTANT : avant l'utilisation de la machine vérifiée qu'il y a l'huile de lubrification à l'intérieur du châssis. Si vous n'avez pas fait ce contrôle, ne faites pas démarrer la machine. Quand vous avez terminé le montage il faut allumer la motobineuse et vérifier qu'avec l'accélérateur en position « stop », le moteur doit s'arrêter correctement. Démarrage du moteur (Fig.14) Ouvrez le robinet d'essence (pour les moteurs qui en sont équipés), poussez sur START le levier de l'accélérateur situé sur le mancheron (détail 1). Si le moteur est froid, actionnez le dispositif de starter sur le carburateur, puis tirez franchement sur la poignée (10) du lanceur. Une fois que le moteur a démarré et après les premières explosions, ramenez le starter en position de repos.

- **Marche avant (Fig. 11)** saisir les mancherons (1) et appuyer le bouton de sûreté (2) qui empêche l'introduction accidentel des fraises. Baisser le levier d'avancement (3) pour toute sa course.

- **Marche arrière (Fig. 12)** saisir les mancherons (1) et appuyer le bouton de sûreté (2) qui empêche l'introduction accidentel des fraises. Tirez le levier d'avancement (3) pour toute sa course. Cette motobineuse a été 'projetée' pour réduire au minimum les niveaux des émissions de vibrations acoustiques et de bruit, mais il convient d'espacer les travaux les plus longs avec des petites pauses.

- **Fin du travail:** À la fin du travail, pour arrêter le moteur , mettre le levier accélérateur (Fig.14 part.1) dans la position de stop.

VIDANGE DE L'HUILE DE LA BOÎTE DE VITESSES (seulement pour moteurs/boîtes de vitesses à chaud) (Fig.

13) En règle générale il faut vidanger l'huile toutes les 100 heures de travail (Viscosité huile SAE 80). Vidange de l'huile: a) Démontez l'éperon. - b) Desserrer le bouchon à vis.- c) Placer la machine dans un position inclinée et aspirer l'huile au moyen d'une seringue.- d) Introduire environ 0,5 l.

d'huile neuve. Pour contrôler si le niveau est bon il faut incliner la machine; l'huile devra commencer à sortir par le trou juste avant que la machine touche le sol avec le point A.- e) Refermer le trou de remplissage avec le bouchon à vis (1).

ATTENTION! L'huile usagée ne doit pas être déversée dans les égouts ni dans la nature pour éviter la pollution de la nappe phréatique. L'huile usagée peut être portée dans les stations service ou dans des incinérateurs autorisés comme prescrit pour la protection de l'environnement par les normes communales de résidence.

FR

ENTREPOSAGE ET ENTRETIEN PERIODIQUE (Fig. 15) Faites en sorte que tous les écrous, tous les boulons et toutes les vis restent serrés afin que la machine puisse fonctionner en conditions de sécurité. Laissez refroidir la machine avant de l'entreposer et, de toute façon, si le réservoir contient encore de l'essence, ne la rangez pas dans un édifice à l'intérieur duquel des vapeurs pourraient atteindre une flamme libre ou une étincelle. Ne videz jamais le réservoir à l'intérieur ! Pour réduire le risque d'incendie, maintenez le moteur, le silencieux et la zone d'emmagasinage de l'essence exempts de feuilles, d'herbe et de graisse. Contrôler périodiquement le serrage du guidon (1) au support (2). Si le serrage n'est pas assuré, il faut baisser le levier (3) et visser l'écrou (4).

DESCRIPTION DES COMMANDES (Fig. 14) 1. Manette de gaz. - 2. Levier de commande vitesse de binage (dispositif de sécurité). - 3. Levier marche arrière - 4. Epéron pour régler le fraisage (position unique). - 5. Fraises (avec éléments de rallonge). - 6. Poignée de serrage mancheron /châssis - 7. Mancheron - 8 Roue de transport - 9. Carter de la fraise - 10. Poignée de démarrage du moteur (auto enrouleur) - 11. Moteur - 12. Levier blocage/déblocage guidon - 13. Support guidon

FICHE TECHNIQUE Moteur: Pour tout renseignement voir la publication spécifique. Transmission: Primaire à courroie, secondaire à chaîne. Fraise: à binettes interchangeable pour largeur de travail de 50 cm et 75 cm, complète avec capot de protection. La vitesse maximum de rotation de la fraise est de 140 a.p.p. tr/p/min. Boîte de vitesses : marche avant ou marche avant + marche arrière. Longueur maxi: 1.35 m - Largeur maxi: 0,50 - 0,75 m - Hauteur: 1.00 m - Dimensions d'emballage: de long 80 cm - de large 53 cm - de haut 69 cm.

NIVEAU SONORE ET VIBRATION Valeur de pression acoustique $L_{eq} = 88,5$ dB (A), valeur d'incertitude $K = \pm 0,8$ dB (A). Valeur de puissance acoustique $L_{wa} = 96,1$ dB (A), valeur d'incertitude $K = \pm 0,9$ dB (A). Vibrations des mancherons conformément à la norme EN 709 et ISO 5349. Valeur max mesurée en $= 5,39$ m/s², valeur d'incertitude $K = \pm 0,36$ m/s².

ACCESSOIRES - OUTILS UTILISABLES : Butoir à oreilles - Nettoyeur par ressort.

PROBLEME



Veillez à débrancher le capuchon de la bougie avant tout nettoyage et entretien !

Problème	Solution
Le moteur ne démarre pas	Le carburant est épuisé, faites le plein.
	Vérifier si l'accélérateur est positionné sur START.
	Vérifier si le capuchon de la bougie est bien inséré.
	Vérifier l'état de la bougie et éventuellement la remplacer.
La puissance du moteur a diminuée	Controler si le robinet du carburant est ouvert (seulement pour le modèles avec cette caractéristique).
	Le filtre à air est sale : le nettoyer.
Les fraises ne tournent pas	Controler si des pierres ou de la terre freinent la rotation des fraises , le cas échéant les enlever.
	Regler les butées des cables de transmission.
	Controler si les fraises sont fixés à l'arbre.
Si ces mesures ne réglent pas le problème, contacter un centre de service agréé.	

Inhaltsverzeichnis

Einleitung

Einsatzbedingungen

Sicherheitsmaßnahmen

Bedienungshinweise

Transport

Montage

Einstellung

Wartung

Technische Daten

Lärmemission

Zubehörteile

Störung



Schwere Gefahr für die Unversehrtheit des Bedieners und der Personen in der Reichweite der Maschine.

Einleitung

Verehrter Kunde,

Sie haben ein neues Gerät erworben. Wir bedanken uns für Ihr Vertrauen, das Sie in unsere Qualitätsprodukte setzen und wünschen Ihnen viel Freude beim Arbeiten mit Ihrem neuen Gerät. Um eine zuverlässige Inbetriebnahme von vornherein zu gewährleisten haben wir diese Betriebsanleitung geschaffen. Wenn Sie die folgenden Hinweise genau beachten, wird Ihr Gerät stets zu Ihrer vollsten Zufriedenheit arbeiten und eine lange Lebensdauer besitzen. Unsere Geräte werden vor der Serienherstellung unter härtesten Bedingungen erprobt und während der Fertigung selbst ständigen strengen Kontrollen unterzogen. Dies gibt uns die Sicherheit und Ihnen die Gewähr, stets ein ausgereiftes Produkt zu erhalten. Dieses Gerät wurde im Herstellerland durch neutrale Prüfstellen nach strengen Arbeits- und Sicherheitsnormen geprüft. Zur Aufrechterhaltung dieser Funktions- und Sicherheitsgewähr dürfen im Bedarfsfall nur Originalteile des Herstellers verwendet werden. Der Benutzer verliert alle evtl. bestehenden Ansprüche, wenn er das Gerät mit anderen als den Originalersatzteilen verändert. Konstruktions- und Ausführungsänderungen vorbehalten. Bei Rückfragen oder Ersatzteilbestellungen die Artikelnummer und die Erzeugnisnummer angeben.

KENNZEICHNUNGSANGABEN (Abb. 1) Das Schild mit den Maschinendaten und der Seriennummer, befindet sich im Gehäuse Vorderteil, mit einem Pfeil angezeigt. Hinweis- Bei eventuellen technischen Beratungsfragen oder bei Ersatzteilbestellungen, die Kennnummer der Maschine angeben.

EINSATZBEDINGUNGEN - EINSATZGRENZEN Die Motorhacke ist entwickelt und gebaut worden, um auf Bodenflächen Hackenarbeiten auszuführen.. Die Motorhacke darf nur mit Original-Geräten und Original-Ersatzteilen arbeiten. Jede Benutzung, die von der hier beschriebenen abweicht, ist nicht gestattet. Es führt nicht nur zum Verfall der Garantiegewährung, sondern stellt auch eine große Gefahr für den Bediener und alle Personen in der Reichweite der Maschine dar.

SICHERHEITS-MAßNAHMEN

Achtung: Vor der Montage und Inbetriebnahme die Bedienungsanweisung unbedingt beachten. Personen, die mit der Gebrauchsanweisung nicht vertraut sind, dürfen das Gerät nicht benutzen.



- 1- Personen, die mit der Bedienungsanleitung nicht vertraut sind, Kinder, Jugendliche unter 16 Jahren, sowie Personen unter Alkohol-, Drogen- oder Medikamenteneinfluss dürfen das Gerät nicht bedienen.
- 2 -Diese Maschine ist entwickelt worden, damit sie von einem einzelnen ausgebildeten Benutzer verwendet werden kann. Vor Benutzung sicherstellen, dass keine Kinder in der Nähe sind (10 Meter).
- 3 - Bevor man mit dem Fräsen beginnt, Fremdkörper im Boden entfernen.



- 4 - Die Maschine nicht in Betrieb nehmen, wenn man vor der Fräse steht. Nähern Sie sich dieser nicht, wenn sie läuft. Wenn man die Zündschnur des Motors zieht, dürfen die Maschine und die Fräse sich noch nicht bewegen.

- ⚠ 5 - Während der Arbeit sollte man zum besseren Schutz festes Schuhwerk und lange Hosen tragen. Vorsichtig vorgehen, weil eine große Gefahr besteht, sich bei laufender Maschine die Finger oder die Füße zu verletzen.
- ⚠ 6 - Während des Transports der Maschine und aller Wartungsarbeiten, dem Reinigen und dem Wechsel der Geräte muss der Motor immer abgeschaltet sein.
- ⚠ 7 - Entfernen Sie sich erst dann von der Maschine, wenn man den Motor abgeschaltet hat.
- ⚠ 8 - Die Maschine nicht in geschlossenen Räumen laufen lassen, wo die entstehenden Abgase sich anhäufen könnten.
- ⚠ 9 - HINWEIS: Benzin ist feuergefährlich! Benzin nur in dafür vorgesehenen Behältern aufbewahren. Nicht in geschlossenen Räumen und nicht bei laufendem Motor tanken, nicht rauchen und auf aus dem Tank auslaufenden Treibstoff achten. Bei auslaufendem Treibstoff nicht versuchen, den Motor zu starten, sondern die Maschine von der betreffenden Stelle entfernen und Zündquellen vermeiden, bis die Benzindämpfe verdampft sind. Den Tankdeckel wieder ordentlich verschließen. Während der Motor läuft oder bei heißer Maschine darf der Tankverschluss nicht geöffnet oder Benzin nachgefüllt werden.
- ⚠ 10 - Auf das Auspuffrohr achten. Die nahe am Auspuff liegenden Teile können bis zu 80° heiß werden. Verschlossene oder defekte Auspufftöpfe ersetzen.
- ⚠ 11- Das Gerät nicht auf Gelände mit starkem Gefälle benutzen: Er könnte umkippen. Auf Gefälle sollte man immer in der Querrichtung arbeiten, nie bergauf oder bergab. Beim Gangschalten sehr vorsichtig vorgehen.
- 12 - Bevor man die Arbeit mit der Maschine beginnt, eine Sichtprüfung vornehmen und sicherstellen, dass alle Unfallschutzvorkehrungen, mit denen sie versehen ist, vollkommen funktionstüchtig sind. Es ist streng verboten, diese zu umgehen oder zu manipulieren.
- 13 - Jede bestimmungswidrige Benutzung, nicht vom Fachmann vorgenommene Reparaturen oder die Benutzung von Ersatzteilen, die kein Original sind, führen zum Verfall der Garantie und dem Verlust der Herstellerhaftung.

SICHERHEITSVORRICHTUNG (Abb. 14) Alle Motorhacken sind mit einer Sicherheitsvorrichtung auf Basis der Unfallschutzmassnahmen versehen. Durch Betätigung des Bedienungshebels wird die Antriebswelle automatisch ausgeschaltet. (2 Vorwärtsgang und 3 Rückwärtsfahren).

HINWEISE ZUM ARBEITEN MIT DER HACKE Bei laufendem drücken. Kupplungshebel am Holm spannen, (Abb.14 pos.2) die Hackmesser graben sich nun in die Erde. Wenn Sie jetzt die Hacke an den Holmen etwas anheben, arbeitet das Gerät vorwärts. Der Bremssporn soll beim Arbeiten immer in der Erde sein. Anwendungsbereiche: Bodenbearbeitungsgerät für leichte bis mittelschwere Böden. Bodenbearbeitung (Fräsen/Feinkrümelung). Bodenlockerung (Unkrautentfernung). Einarbeiten von Kompost oder Dünger usw. Häufeln. Achtung: Gerät eignet sich nicht zum Umarbeiten von Böden mit einer festen Grasnarbe/Wiese. Des Weiteren wird vom Einsatz in grobsteinigen Gelände abgeraten.

TRANSPORT Für den Transport der Maschine ist ein Gabelstapler zu benutzen. Die auf die höchstzulässige Breite gestellten Gabeln sind in den Raum unter der Palette einzufahren. Das Gewicht der Maschine steht auf dem Typenschild und in den technischen Daten. Mit dem Transportrad (Abb. 14 Teil 8) ist die Motorhacke leicht und bequem zum Einsatzort zu rollen. Stellen Sie den Motor von dem Transport der Maschine ab.

MONTAGE DER MOTORHACKE Die Motorhacke wird, wenn nicht anders vereinbart, an die angegebene Adresse teilmontiert und entsprechend verpackt geliefert. Für die Montage der Motorhacke gehen Sie wie folgt vor:

TRANSPORTRAD (Abb. 2 A und 2 B) Die Radhalterung mit dem Rad (1) aus dem Karton entnehmen und in den vorderen Sitz des Gestells (A) einsetzen. Die Feder (2) einsetzen und mit der Unterlegscheibe (3) und Splint (4) im dafür vorgesehenen Loch sichern. Die Radhalterung befindet sich in Transportposition, wenn sie so positioniert ist, wie in Abb. 2A dargestellt. Um in die Arbeitsposition überzugehen, die Radhalterung (1) zu

sich heranziehen und nach rechts drehen, bis sie blockiert. Siehe Abb. 2 B. Die Feder, die Unterlegscheibe und der Splint befinden sich in der Zubehörtüte.

BREMSSPORN (Abb. 3) Der Bremssporn (1) auf Höhe des Lochs des Gestells einsetzen (A). Mit der Unterlegscheibe (2) und dem der R-Förmigen Klammer (3) aus der Zubehörtüte sichern.

MONTAGE DER LENKSTANGE (Abb. 4) Für die Montage der Lenkstange (1) am Gestell der Motorhacke wie folgt vorgehen: Im oberen Loch die Schraube (2) in die Kabeldurchführung (3) einführen, in dessen Inneren sich bereits die Kabel befinden, und dann mit der Mutter (4) sichern. Im unteren Loch die Schrauben (5) im Inneren der Drehregler (6) und Unterlegscheiben (7) verwenden. Mit Ausnahme der Kabeldurchführung (3) befinden sich alle diese Teile für die Montage der Lenkstange in der Zubehörtüte im Inneren des Kartons. Durch Herabdrücken des Hebels (9) wird der Lenkholm (1) zu der dazugehörigen Holmkonsole (8) befestigt.

DE

MONTAGE DER STEUERKABEL (Abb. 5 und Abb. 6) Die beiden Kabel sind bereits an der Maschine montiert und müssen an die entsprechenden Hebel angeschlossen werden.

VORWÄRTSGANG (Abb. 5) Das Kabel (1) mit der T-Klemme in die Öffnung (2) des vormontierten Hebels (3) an der Lenkstange einsetzen. Die T-Klemme (4) in den mittleren Sitz des Hebels (3) einsetzen und einmal entschieden daran ziehen, damit sie einrastet. Anschließend die Kunststoffklemme (5) durch Druck nach unten in den entsprechenden Sitz (A) am Hebel einrasten lassen.

RÜCKWÄRTSGANG (Abb. 6): Das Kabel (1) mit dem zylinderförmige Klemme in die Öffnung (2) des vormontierten Hebels (3) an der Lenkstange einsetzen. Die zylinderförmige Klemme (4) in den mittleren Sitz (A) des Hebels (3) einsetzen und einmal entschieden daran ziehen, damit sie einrastet. Anschließend den Regler des Kabels (5) in den entsprechenden Sitz (B) des Hebels einsetzen.

MONTAGE DES GASHEBELS (Abb. 7) Das Kabel des Gashebels ist bereits am Motor im Inneren der Beschleunigungsvorrichtung (1) montiert. Diese Vorrichtung muss in der Öffnung (A) der Lenkstange mit der Schraube (2) befestigt und mit der Mutter (3) gesichert werden.

MONTAGE DER HACKMESSER (HACKFRÄSEN) (Abb. 8) Die Naben der Fräsen und der Fräsen tragewelle reinigen; eine geringe Fettmenge auftragen, um die Montage und das künftige Ausbauen der Fräsen zu vereinfachen. Version mit Motor B&S 800 / Kohler SH265 (Abb. 8/A): Die Fräse (1) einstecken und darauf achten, dass der Schliff der Messer zur Vorderseite der Maschine zeigt, und mit zwei Splinten (2) blockieren. Die Fräsenerweiterung (3) hinzufügen und auch letztere mit einem Split (2) befestigen. Schließlich die Pflanzenschutzscheibe (4) mit der Schraube (5) und der Mutter (6) blockieren. Den gleichen Vorgang für die Fräse auf der anderen Seite wiederholen. Version mit anderen Motoren (Abb. 8/B): Die Fräse (1) ist schon mit 2 Schrauben und ebenso vielen Muttern montiert, folglich ist nur die Fräsenerweiterung (3) zu montieren, sie mit einem Splint (2) zu blockieren und dann die Pflanzenschutzscheibe (4) mit Schraube (5) und Mutter (6) blockieren. Den gleichen Vorgang für die Fräse auf der anderen Seite wiederholen. Anm.: Der Splint ist so zu montieren, wie es im Kasten in der Mitte dargestellt ist, d.h. mit der Schutzarretierung in der Richtung gedreht, die der Fräsenrotation entspricht, damit verhindert wird, dass die Fräse sich bei der Arbeit öffnet.

MONTAGE DES VERBREITERUNGSHACKSATZES (Abb. 8 A) Nur für Motorhacken mit Fräsen von 75 cm. Aus der Verpackung den Verbreiterungshacksatz (1) mit den bereits montierten Schrauben (2) entnehmen. Die Schrauben (2) mit den Käfigmuttern (3) zusammenbringen. Dieselbe Vorgehensweise mit der Verbreiterung an der anderen Seite der Fräse wiederholen.

30

INSTELLUNG DER STEUERHEBEL (Abb. 9) Achtung! Die Fräse darf erst beginnen, sich zu drehen, wenn die entsprechenden Steuerhebel betätigt werden. Dass kann man mithilfe der Regler der Kabel (1 MA) und (2 RM) erreichen. Außerdem darf der Hebel (3), der den Hackbetrieb steuert, die Fräse erst dann starten, nachdem er die Hälfte seines Hubs vollzogen hat. Wenn sich der Vorwärtsganghebel (3) und der Rückwärtsganghebel (4) an ihrem Endanschlag befinden, d. h. in Arbeitsposition, müssen sich die zugehörigen Federn (5 und 6) um etwa 8-10 mm dehnen. Wenn dem nicht so ist, kann eine weitere Einstellung vorgenommen werden.

VORWÄRTSGANG: Den Regler (7) oder (8) am Kabel (1) festziehen oder lösen.

RÜCKWÄRTSGANG: Den Regler (9) oder (10) am Kabel (2) festziehen oder lösen.

EINSTELLUNG DES LENKHOLMS (Abb.10) Der Lenkholm der Motorhacke ist sowohl seiten- als auch höhenverstellbar. Es wird empfohlen den Lenkholm vor Arbeitsbeginn dem Bediener anzupassen. Dadurch wird die Hacke leicht steuerbar und spursicher.

SEITENVERSTELLUNG DES LENKHOLMES: Die Seitenverstellung des Lenkholms macht es möglich, dass die bereits bearbeitete Fläche nicht betreten werden muss. Durch Hochziehen des Exzenterhebels (3) wird der Lenkholm (2) aus dem Halter (1) ausgekuppelt. Den Lenkholm in die gewünschte Richtung drehen und halten und durch Herabdrücken des Exzenterhebels (3) arretieren.

HÖHENVERSTELLUNG : Die Flügelmuttern (4) lösen. Anschließend kann der Lenkholm (2) über die Langlöcher der Holmkonsole in der Höhe verstellt werden. Den Lenkholm durch Heben oder Senken in die gewünschte Position bringen - Standardposition: Hüfthöhe. In der gewünschten Position halten und durch Festdrehen der Flügelmuttern fixieren.

BETRIEBSANLEITUNGEN Nach der Montage und der Ausführung der Einstellungen ist die Motorhacke bereit, seine Arbeit aufzunehmen. Den Lenkholm auf die Höhe stellen, die am besten zu der auszuführenden Arbeit passt. (Abb. 10) Vor dem Starten des Motors immer sicherstellen, dass die Motorhacke einen einwandfreien Betriebszustand aufweist.

ACHTUNG: Der Viertaktmotor der Motorhacke enthält bei der Anlieferung kein Öl. Der Tank hat ein Fassungsvermögen von ca. 0,5 kg und muss bis zum angezeigten Stand aufgefüllt werden. Lesen Sie immer aufmerksam die Anleitungen für den Motor. Die Einstellung des Drehzahlreglers des Motors nicht ändern. Der Motor darf keine Übergeschwindigkeit erreichen.

WICHTIG: Bei dem ersten Gebrauch der Maschine ist es unbedingt notwendig zu prüfen, dass die Schmierung Öl in dem Getriebe sich befindet. Die Maschine soll in keinem Fall eingeschaltet werden, bevor Sie diese Prüfung durchgeführt haben.

Nach der Montage die Maschine anlaufen lassen und prüfen, beim bringen den Gashebel in Stopp-Stellung, dass den Motor richtig abstellt.

Anlassen des Motors (Abb.14) Den Kraftstoffhahn (bei den Motoren, die damit ausgerüstet sind) öffnen. Den Gasschalthebel auf dem Lenkholm (Teil 1) auf die Position von Standgas bringen. Wenn der Motor kalt ist, den Starter auf dem Vergaser betätigen, den Startgriff (10) in die Hand nehmen und kräftig daran ziehen. Wenn der Motor gestartet ist, den Starter wieder in die Ruhestellung bringen.

-Vorwärtsgang (Abb. 11) Zum Einlegen des Vorwärtsgangs die Lenkstange (1) umfassen und die Sicherheitstaste (2) drücken, die einen ungewollten Start der Fräsen verhindert. Den Hebel (3) vollständig absenken.

-Rückwärtsgang (Abb. 12) Zum Einlegen des Rückwärtsgangs die Lenkstange (1) umfassen und die Sicherheitstaste (2) drücken, die einen ungewollten Start der Fräsen verhindert. Den Hebel (3) vollständig absenken ziehen.

- Diese Motorhacke wurde so geplant, dass sie möglichst wenige Vibrationen und Lärm abgibt; dennoch sollten Sie bei längerem Arbeiten regelmäßig kleine Pausen einlegen.

- Arbeitsende: Wenn die Arbeit beendet ist, den Gashebel (Abb. 14 Det. 1) zum Anhalten des Motors in die Halteposition bringen.

GETRIEBE ÖLWECHSEL (nur bei warmen Motor/Getriebe) (Abb. 13) Grundsätzlich sollte alle 100 Arbeitsstunden das Getriebeöl gewechselt werden. (Öl-Viskosität SAE 80) Öl-Wechsel: a) Den Bremssporn entfernen. b) Öl - Verschluss-Schraube lösen. c) Gerät schräg stellen und das Öl mit einer Spritze absaugen. d) Neues Öl einfüllen. Erforderliche Ölmenge: circa 0,5 Liter. Zum Messen des Ölstandes muss das Gerät schräg gestellt werden. Das Öl muss ausfließen, kurz bevor das Gerät (mit Punkt. A) den Boden berührt. Einfüllöffnung mit Verschluss-Schraube (1) wieder schließen. **WICHTIG!** Altöl nicht ins Kanalnetz oder Erdreich ablassen. Grundwasserverschmutzung wird streng bestraft. Altölannahmestellen sind alle Tankstellen bzw. nennt Ihnen jede kommunale Behörde.

LAGERHALTUNG UND LAUFENDE WARTUNG (Abb.15) Alle Muttern, Bolzen und Schrauben angezogen halten, um den sicheren Betrieb der Maschine zu gewährleisten. Die Maschine abkühlen lassen, bevor man sie auf Lager stellt und auf keinen Fall Benzin in den Tank füllen, wenn man sie in einem Gebäude abstellt, weil die Dämpfe eine freie Flamme oder Funken erreichen könnten. Das Entleeren des Benzintanks sollte nur im Freien erfolgen. Um Brandgefahr zu vermeiden, den Motor, den Auspufftopf und den Lagerhaltungsbereich für das Benzin frei von Laub, Gras oder zu viel Fett halten. Regelmäßig prüfen, ob der Lenkholm (1) gut befestigt ist. Wenn er Spiel hat, den Exzenterhebel (3) hochziehen, eine Umdrehung nach rechts drehen und wieder herunterdrücken. Wenn der Lenkholm immer noch Spiel hat, den Vorgang wiederholen. Sollte die Spannung danach noch nicht ausreichen, die zum Exzenterhebel zugehörige Mutter (4) auf der Unterseite der Holmkonsole stärker anziehen.

BESCHREIBUNG DER BEDIENUNGSELEMENTE (Abb. 14) 1. Gashebel - 2. Hackgang-Schaltenhebel (Unfallschutzvorrichtung). - 3. Betätigungshebel für Rückwärts-Antrieb - 4. Bremssporn zur Frästiefe-Einstellung (eine Position). - 5. Hackmesser (mit Verbreiterung). - 6. Flügelmutter-Handgriff für Holmverriegelung - 7. Lenkholm - 8. Transportrad - 9 Schutzblech - 10 Startseil für Motor - 11. Motor - 12. Exzenterhebel für die Seitenverstellung des Lenkholmes - 13. Holmkonsole.

TECHNISCHE DATEN Motor: Motordaten, siehe Handbuch des Motorenherstellers. Kraftübertragung: Durch Riemenantrieb - Durch Kettenantrieb. Fräse: Mit austauschbaren Hacken für Arbeitsbreiten von 50 cm. und 75 cm., komplett mit Schutzhaube. Max Drehgeschwindigkeit der Hackmesser ca. 140 u/min. Schneckenradgetriebe mit 1 Vorwärtsgang oder 1 Vorwärtsgang + 1 Rückwärtsgang. - Max Länge: 1,350 m. - Max Breite: 0,500 m - 0,750 m. - Höhe: 1,000 m. - Verpackungsmasse: Länge 80 cm - Breite 53 cm - Höhe 69 cm.

LÄRMEMISSION UND VIBRATIONEN Schalleistungspegel laut Richtlinie En 709: $Leq = 88,5 \text{ dB(A)}$, Messunsicherheit $K = \pm 0,8 \text{ dB(A)}$. Höchstzulässige Schallwerte: ist $LWA = 96,1 \text{ dB(A)}$, Messunsicherheit $K = \pm 0,9 \text{ dB(A)}$. Höchstzulässige Vibrationen an den Lenkholmen gemäß EN709 und ISO5349: Messwert in $= 5,39 \text{ m/s}^2$, Messunsicherheit $K = \pm 0,36 \text{ m/s}^2$.

ZUBEHÖRTEILE - Häufelkörper - Federrechen.

STÖRUNG



Vor allen Wartungs- und Reinigungsarbeiten Zündkerzenstecker abziehen!

Störung	Beseitigung
Motor springt nicht an	Benzin auftanken.
	Gashebel auf Position "START" stellen.
	Zündkerzenstecker auf die Zündkerze aufstecken.
	Zündkerze überprüfen, eventuell erneuern.
	Kraftstoffhahn aufdrehen (nur für Motoren mit Kraftstoffhahn).
Motorleistung lässt nach	Luftfilter reinigen.
	Hackmesser von verrotteten Pflanzenresten reinigen.
Hackmesser drehen nicht	Bowdenzug nachstellen.
	Hackmesser auf der Getriebwelle lose.
Störungen, die mit Hilfe dieser Tabelle nicht behoben werden können, dürfen nur durch einen autorisierten Fachbetrieb behoben werden.	

Contenido

Introducción

Condiciones de utilización

Instrucciones de seguridad

Instrucciones de uso

Transporte

Montaje

Regulación

Mantenimiento

Datos Técnicos

Ruido aéreo

Accesorios

Averías



Peligro grave para la incolumidad del operador y de las personas expuestas.

Introducción:

Estimado cliente:

Lo felicitamos por su compra y le agradecemos su confianza. Esperamos que esta máquina sea de su agrado durante muchos años. Con el fin de garantizar un funcionamiento correcto, hemos creado este folleto de utilización. Si Ud. sigue exactamente las indicaciones que le damos, su motoazada funcionará siempre a su gusto y permanecerá utilizable durante mucho tiempo. Antes de la fabricación en serie, nuestras motoazadas son puestas a prueba en las condiciones más duras; durante el proceso de fabricación se les somete también a controles muy rigurosos. De este modo tenemos la certeza y Ud. la garantía de obtener siempre una máquina de calidad. Esta máquina ha sido sometida a pruebas y controles por un laboratorio independiente, según normas de trabajo y de seguridad muy severas. Para que esta máquina conserve las cualidades y proporcione los resultados previstos, deben utilizarse únicamente piezas de recambio originales. La calidad de trabajo y su propia seguridad dependen de ello. El usuario perderá todos sus derechos de garantía si modifica la máquina utilizando piezas distintas a las originales.

Con el fin de mejorar nuestros productos, nos reservamos el derecho de realizar en ellos modificaciones. Para cualquier tipo de pregunta o pedidos referentes a las piezas de recambio, le rogamos nos indique el número de referencia.

DATOS DE IDENTIFICACIÓN (Fig. 1) La etiqueta con los datos de la máquina y el número de matrícula, está colocada en la parte anterior del chasis y está indicada por la flecha. Nota - Todos los pedidos de recambios deberán indicar el número de serie de la máquina.

CONDICIONES DE UTILIZACIÓN - LIMITES DE USO La motoazada ha sido proyectada y construida para efectuar operaciones de binadura sobre terrenos. La motoazada debe trabajar exclusivamente con aperos y con repuestos originales. Todo empleo distinto del descripto precedentemente es ilegal e implica, además de la caducidad de la garantía, un grave peligro para el operador y las personas expuestas.

INSTRUCCIONES DE SEGURIDAD

Atención: Antes de proceder a montar la máquina lea atentamente estas instrucciones. Ninguna persona deberá utilizar esta máquina, sin leer previamente estas instrucciones.



1- Está prohibido utilizar la máquina a los menores de 16 años y a todas aquellas personas que han consumido alcohol, drogas o medicamentos.

2 - La máquina está proyectada para ser utilizada por un sólo utente. El usuario del aparato es responsable de los accidentes con otras personas o con la propiedad de éstas. Mantener alejados del equipo a los niños (10 mt.).

3 - Quitar los cuerpos extraños del terreno antes de iniciar las operaciones de fresado.



4 - No arrancar la máquina cuando se encuentra delante de la fresa, ni acercarse a ésta cuando está

en funcionamiento. Tirando el cable de arranque del motor, las fresas y la máquina misma deben permanecer paradas (si las fresas giran intervenir en la regulación del tensor de correa).



5 - Durante el trabajo, para mayor protección, se deben calzar zapatos de seguridad y pantalones largos. Prestar mucha atención, porque el peligro de heridas en los dedos o en los pies con la máquina en función es muy elevado.



6 - Durante el transporte de la máquina y todas las operaciones de mantenimiento, limpieza, cambio de los aperos, el motor debe encontrarse apagado.



7 - Alejarse de la máquina únicamente después de haber apagado el motor.



8 - No encender la máquina en ambientes cerrados donde se pueden acumular exhalaciones de carbono.



9 - **ADVERTENCIA** La gasolina es altamente inflamable. Guardar la gasolina en el depósito indicado para este fin. No llenar el tanque de gasolina en ambientes cerrados ni con el motor en funcionamiento, no fumar y prestar atención a las pérdidas de combustible del tanque. En caso de pérdidas no intentar arrancar el motor, sino alejar la máquina del área interesada evitando crear fuentes inflamables hasta que no se hayan disipado los vapores de la gasolina. Volver a poner correctamente los tapones del tanque y del contenedor de la gasolina. Mientras el motor está en funcionamiento o la máquina permanece caliente, no repostar gasolina ni abrir el tapón del depósito.



10 - Prestar atención al tubo de escape. Las partes cercanas pueden alcanzar los 80°C. Sustituir los silenciadores desgastados o defectuosos.



11- No utilizar la motoazada en terrenos con declives pronunciados, podría volcarse. En terrenos con declives trabajar siempre transversalmente, jamás en subida o bajada y observar la máxima cautela en los cambios de dirección.

12 - Antes de iniciar el trabajo con la máquina efectuar un control visivo y verificar que todos los sistemas de prevención de accidentes, que posee la máquina, funcionen perfectamente. Está absolutamente prohibido excluirlos o adulterarlos.

13 - Toda utilización inapropiada, las reparaciones efectuadas por personal no especializado o el empleo de repuestos no originales, comportan la caducidad de la garantía y eximen al fabricante de toda responsabilidad.

ES

DISPOSITIVO DE SEGURIDAD (Fig. 14) Todas las motoazadas están equipadas con un dispositivo contra accidentes. Este dispositivo provoca la desconexión automática de la transmisión cuando se suelta la relativa palanca de mando (2 Marcha adelante e 3 Marcha atrás).

NOTAS PARA EL TRABAJO CON LA MOTOAZADA Con el motor está en marcha, apoyar las cuchillas sobre el terreno y, sujetando fuertemente la motoazada, introducir en el terreno el espolón. Tirar la palanca de adelante (Fig. 14 part.2) de la manecera para hacer penetrar los discos en el terreno. Levantando apenas los discos mediante las manceras, la motoazada se mueve hacia adelante. El espolón durante el trabajo debe permanecer siempre dentro del terreno. Usos: Tratamiento de terrenos livianos o de pesantez media. Tratamiento del terreno (fresado/trituración). Mulimientto del suelo (eliminación infectantes). Incorporación de compuestos o fertilizantes, etc. Atención: La motoazada no es idónea para el tratamiento de terrenos recubiertos de superficie hierba compacta/prado. Se desaconseja además su uso sobre terrenos pedregosos.

TRANSPORTE Para el transporte está previsto el uso de una carretilla elevadora. Las horquillas abiertas al máximo permitido, deben insertarse en los especiales espacios del pallet. La masa de la máquina se indica en la etiqueta de la motoazada y expuesta en los datos técnicos. Mediante la rueda de transporte (Fig. 14 part. 8) es posible trasladar la motoazada cómodamente al lugar deseado. Apague el motor antes de transportar el aparato.

MONTAJE DE LA MOTOAZADA La motoazada se suministra desmontada y en un embalaje apropiado. Para el montaje de la máquina se deberán seguir las siguientes instrucciones.

35

RUEDA DE TRASLADO (Fig. 2A e 2B) Sacar del embalaje el soporte completo de rueda (1) e insertarlo en el asiento anterior del chasis (A). Insertar el muelle (2), bloquearlo con la arandela (3) y el pasador (4) dentro del asiento del soporte. El soporte rueda de traslado, está preparado según indicado en la fig. 2A (posición para el traslado). Para pasar a la posición de trabajo, tirar hacia sí el soporte rueda (1) y rotar hacia derecha hasta que no esté bloqueado. Ver fig. 2B.

El muelle, la arandela y el pasador se encuentran en el bolsillo accesorios dentro del embalaje

ESPOLÓN (Fig.3) Insertar el espolón (1) en el asiento (A) del chasis. Bloquear por la arandela (2) y el broche a R (3) que se encuentran el bolsillo accesorios dentro del embalaje.

MONTAJE MANILLAR (Fig.4)

Para montar el manillar (1) en el chasis de la motoazada, desarrollar el siguiente procedimiento: en el asiento superior, insertar el tornillo (2) en el pasahilo (3) – los cables de mando ya están montados – luego bloquear el tornillo con la tuerca (4). En el asiento inferior, atornillar los tornillos (5) en los puños (6) y las arandelas (7). Todas estas piezas, excepto por el pasahilo, se encuentran en el bolsillo de accesorios dentro del embalaje de la máquina. Para bloquear el manillar (1) al soporte (8) hay que bajar la palanca (9).

ES

MONTAJE CABLES DE MANDO (Fig.5 e Fig.6) Esos dos cables vienen ya montados en la máquina; luego hay sólo que conectarlos con las respectivas palancas.

MARCHA ADELANTE (Fig.5). Insertar el cable con extremidad a T en el asiento (2) de la palanca (3) ya montada en el manillar. Posicionar la extremidad a T (4) en el asiento central de la palanca (3) y dar un tirón fuerte para bloquearlo. Luego encajar la extremidad en plástico (5) en el asiento (A) de la palanca, empujando hacia abajo.

MARCHA ATRÁS (Fig. 6). Insertar el cable (1) con extremidad cilíndrica en el asiento (2) de la palanca que viene ya montada sobre al manillar. Posicionar la extremidad cilíndrica (4) en el asiento central (A) de la palanca (3) y dar un tirón fuerte para bloquearlo. Luego insertar el registro roscado del cable (5) en el asiento (B) de la palanca.

MONTAJE ACELERADOR (Fig.7) El cable acelerador viene ya montado bien en el motor bien dentro del dispositivo acelerador (1). Este dispositivo tiene que ser sujetado en el asiento (A) del manillar por medio del tornillo (2) y bloqueado por la tuerca (3).

MONTAJE DE LAS FRESAS (Fig. 8) Limpiar los cubos de las fresas y el eje porta-fresas; engrasar para facilitar el montaje y el posterior desmontaje de las fresas. Versión con motor B&S 800 / Kohler SH265 (fig.8/A): introducir la fresa (1) controlando que las cuchillas estén con la parte afilada hacia la parte delantera de la máquina y bloquear con dos pernos (2), añadir el ensanche fresa (3) y fijarlo también con un perno (2). Por último, bloquear el disco protege-plantas (4) con un tornillo (5) y una tuerca (6). Repetir la misma operación con la fresa del otro lado. Versión con otros motores (fig.8/B): la fresa (1) ya está montada con 2 tornillos y dos tuercas, por lo tanto, es necesario añadir sólo el ensanche fresa (3), bloquearlo con un perno (2) y fijar el disco protege-plantas (4) con un tornillo (5) y una tuerca (6). Repetir la misma operación con la fresa del otro lado. Nota: es necesario montar el perno como se ve en el dibujo central, es decir, con el retén de protección girado en la dirección de rotación de las fresas para impedir que durante el trabajo se pueda abrir.

MONTAJE EXTENSIÓN PROTECTOR FRESA (Fig.8A). Sólo para motoazadas con fresa de 75cm. Sacar del embalaje la extensión protector fresa (1) que ya lleva montadas los tornillos (2). Montar la extensión (derecha e izquierda) haciendo coincidir los tornillos (2) con las tuercas encajadas (3).

36

REGULACION DE LOS MANDOS (Fig. 9) Atención! La fresa no debe empezar a girar antes de haber ajustado los mandos correspondientes. Dicho ajuste se obtiene interviniendo en el regulador de los cables de la mancera (1 marcha adelante e 2 marcha atrás). Además la palanca (3) que controla la marcha del binado, debe poner en marcha la fresa cuando dicha palanca esté en la mitad de su recorrido. Cuando la palanca (3) de la marcha adelante y la palanca (4) de la marcha atrás, están al tope; o sea en posición de trabajo, los respectivos muelles (5 y 6), deberían estirarse para 8-10 mmm. Si el registro de la mancera no es suficiente para obtener dichas condiciones, regular el registro.

MARCHA ADELANTE: atornillar o destornillar el registro (7) o (8) del cable (1).

MARCHA ATRÁS: atornillar o destornillar el registro (9) o (10) del cable (2).

REGULACIÓN DEL MANILLAR (Fig. 10)

El manillar de la motoazada se puede orientar tanto lateralmente como en altura. Antes de proceder a cualquier tipo de trabajo, se aconseja de regular el manillar según sus propias exigencias.

REGULACIÓN LATERAL: la orientación lateral del manillar evita al operador de pisar el terreno ya labrado y de dañar la vegetación.

Proceder levantando la palanca (3) para desbloquear el manillar (2) del soporte (1).

Regular el manillar en la posición deseada y bajar la palanca (3) para bloquearlo.

REGULACIÓN EN ALTURA: para desbloquear el manillar (2) hay que aflojar los puños (4).

Levantar o bajar el manillar en la posición deseada (regulación estándar, a las caderas); luego atornillar los dos puños.

INSTRUCCIONES DE USO Después de las operaciones de montaje y regulación la motoazada se encuentra lista para trabajar. Regular el manillar según la estatura del usuario y según trabajo por realizar. Vede fig. 10. Antes de arrancar el motor controlar siempre que la máquina se encuentre en perfectas condiciones de funcionamiento.

Atención: la máquina se entrega sin aceite en el motor. El tanque tiene una capacidad de 0,5 kg y hay que llenarlo hasta el nivel indicado. En cualquier caso, lea siempre atentamente el manual de uso y mantenimiento del motor. No modificar la calibración del regulador de velocidad de rotación del motor y no llevarlo a velocidad demasiado elevada. **IMPORTANTE:** a la primera utilización de la máquina, es necesario comprobar que haya aceite lubricante dentro del chasis. No arranque la máquina sin haber hecho antes este control.

Terminado el montaje, arrancar la máquina y comprobar que, llevando el acelerador en posición "STOP", el motor se apague correctamente.

Puesta en marcha del motor (Fig.14) Abrir el grifo del combustible (en los motores que lo poseen), llevar en START la palanca del acelerador presente en el manubrio (part.1). Si el motor está frío, accionar el dispositivo del starter del carburador, coger el manubrio (10) de arranque y tirar enérgicamente. Cuando el motor está en marcha después de unos segundos volver a poner el starter en la posición de reposo.

-Marcha adelante (Fig.11). Para embragar la marcha adelante, sujetar el manillar (1) y empujar el botón de seguridad (2) que impide el funcionamiento accidental de las fresas. Bajar la palanca (3) hasta el final de su camino.

-Marcha atrás (Fig.12). Para embragar la marcha atrás, sujetar el manillar (1) y empujar el botón de seguridad (2) que impide el funcionamiento accidental de las fresas. Levantar la palanca (3) hasta el final de su camino. Esta motoazada ha sido proyectada para reducir al mínimo las emisiones de vibraciones y ruido, sin embargo, es aconsejable intercalar los trabajos de larga duración con pequeñas pausas..

-Final del trabajo: concluido el trabajo, parar el motor, llevando la palanca del acelerador (Fig.8 part.1) a la posición stop.

SUSTITUCIÓN DEL ACEITE (sólo para motores/cambios en caliente) (Fig. 13) Aconsejamos sustituir el aceite cada 100 horas de trabajo. (Viscosidad aceite SAE 80) Cambio de aceite: a) Aflojar el esplón. b) Colocar la máquina en posición inclinada y aspirar el aceite mediante una jeringuilla. d) Introducir aproximadamente 0,5 l de aceite nuevo. Para controlar el nivel exacto es necesario inclinar la máquina; el aceite deberá comenzar a salir del orificio poco antes que la má (con el punto A) toque el suelo. e) Volver a cerrar el orificio de llenado con el tapón roscado.(1)

¡ATENCIÓN! El aceite agotado no debe ser tirado en descargas de cloacas o canales hídricos, para evitar la contaminación de las faldas acuíferas. Depósitos para el aceite agotado están ubicados en todas las estaciones de servicio o en descargas autorizadas, según las normativas municipales del Municipio de residencia.

ALMACENAJE Y MANTENIMIENTO PERIÓDICO (Fig. 15) Mantener ajustadas todas las tuercas, los pernos y los tornillos para garantizar el funcionamiento de la máquina en condiciones de seguridad. Dejar enfriar la máquina antes de almacenarla y no estacionarla nunca con gasolina en el tanque dentro de un edificio, donde los vapores puedan alcanzar una llama libre o una chispa. Vaciar el depósito de gasolina solamente al aire libre. Para reducir el peligro de incendio mantener el motor, el silenciador y la zona de almacenaje de la gasolina libre de hojas, hierba y grasa en exceso. Comprobar periódicamente que el manillar (1) esté bloqueado al soporte (2). En caso el manillar estuviera flojo, bajar la palanca (3) y atornillar la tuerca (4).

ES

DESCRIPCIÓN DE LOS MANDOS (Fig. 14) 1. Mando del acelerador - 2. Palanca de marcha (dispositivo de seguridad) - 3. Palanca comando RM - 4. Espolón para la regulación de la profundidad de trabajo (posición única) - 5. Fresas (con ensanche) - 6. Puño de bloqueo manillar/chasis - 7 Manillar - 8 Rueda de traslado - 9 Protección fresa - 10 Tirador de arranque del motor (Dispositivo autoenvolvente) - 11 Motor - 12. Palanca bloqueo/desbloqueo -13. Soporte manillar

CARACTERÍSTICAS TÉCNICAS Motor: para más información, véase la publicación pertinente. Transmisión: primaria de correa - secundaria de cadena - Fresa: de sallette intercambiables para anchos de trabajo de 50 y 75 cm, con cárter de protección. La velocidad máxima de rotación de la fresa es de 140 R.P.M. aproximadamente. Cambio: marcha hacia adelante o marcha hacia adelante más marcha (hacia) atrás - Dimensiones: Longitud máxima: 1,35 m - Ancho máximo: 0,50 m - 0,75 m - Altura: 1,00 m - Dimensiones de embalaje : longitud 80 cm - ancho 53 cm - altura 69 cm.

RUIDO AEREO Y VIBRACIONES Valor de presión acústica en el lugar de trabajo según EN 709 $L_{eq} = 88,5$ dB(A), coeficiente de incertidumbre $K = \pm 0,8$ dB(A). Valor de potencia acústica según EN 709, $L_{wa} = 96,1$ dB(A), coeficiente de incertidumbre $K = \pm 0,9$ dB(A). Vibraciones en las manceras según EN 709 y ISO 5349. Valor medido = $5,39$ m/s², coeficiente de incertidumbre $K = \pm 0,36$ m/s².

ACCESORIOS DISPONIBLES El aporcador - Aireador de muelles.

AVERÍAS



Antes de ejecutar cualquier trabajo de mantenimiento o limpieza, desconectar el enchufe de la bujía.

Avería	Arreglo
El motor no arranca	El carburante ha terminado - repostar carburante.
	Comprobar que la palanca del mando acelerador esté en la posición "start".
	Comprobar que le enchufe de la bujía esté conectado a la bujía misma.
	Comprobar el estado de la bujía; caso esté defectuosa - cambiarla.
	Comprobar que le grifo del carburante esté abierto (sólo para los modelos en que está previsto).
La potencia del motor disminuye	Limpiar el filtro de aire.
	Comprobar que guijarros o restos de barro y hierbas impeditcan a la rotación de las fresas - quitarlos.
Las fresas no giran	Registrar los cables de transmisión.
	Comprobar que las ruedas estén bien montadas sobre el eje.
En caso no sea posible arreglar la avería, contactar con un taller autorizado para obtener asistencia técnica.	

Kazalo vsebine

Predstavitev

Pogoji uporabe

Varnostni ukrepi

Transport

Montaža

Upravljanje

Vzdrževanje

Tehnične podrobnosti

Hrup

Dodatna oprema

Napake



Nevarnost za upravljalca z napravo in druge navzoče osebe.

Predstavitev

Dragi uporabnik,

zahvaljujemo se vam za vaše zaupanje, ki ste nam ga izkazali z nakupom našega izdelka. Upamo, da boste pri njegovi uporabi uživali.

Ta navodila za uporabo so izdana za zagotavljanje pravilne in ustrezne uporabe izdelka: iz tega razloga vas prosimo, da pazljivo sledite delovnim in varnostnim navodilom, za nemoteno delovanje in dolgo življenjsko dobo vaše naprave.

Naše naprave so še pred začetkom množične proizvodnje temeljito testirane v najtežjih pogojih, stroga in stalna testiranja pa izvajamo tudi med samim procesom proizvodnje.

Ta naprava je bila testirana v državi izvora s strani neodvisnih ustanov za testiranje, skladno z najvišjimi varnostnimi standardi in delovnimi pogoji.

Po potrebi je potrebno napravo opremiti z izvirnimi nadomestnimi deli, za zagotavljanje ustreznih funkcij in varnostnih nivojev.

Uporabnik se odreka uveljavljanju garancije, če je naprava opremljena z neizvirnimi nadomestnimi deli. Pridržujemo si pravico do sprememb v zasnovi in izdelavi naprave.

Za vprašanja in nadaljnje informacije ter za naročila nadomestnih delov vas prosimo, da nam vedno sporočite tudi serijsko številko naprave, ki se nahaja na stranskem delu naprave.

IDENTIFIKACIJSKI PODATKI (slika 1)

Nalepka z oznakami, ki vsebuje podatke in serijsko številko naprave, se nahaja na sprednjem okvirju in je označena s puščico.

Pozor – Če želite tehnični servis ali naročiti nadomestne dele, vedno navedite serijsko številko svojega motornega kultivatorja.

POGOJI IN OMEJITVE UPORABE

Motorni prekopalnik je bil zasnovan in izdelan zgolj za uporabo pri prekopavanju zemlje. Motorni prekopalnik se lahko uporablja zgolj z izvirno opremo in nadomestnimi deli.

Vsaka drugačna uporaba, kot tista, ki je tukaj opisana, je prepovedana in pomeni, poleg ukinitve garancije, resno nevarnost za uporabnika in vse navzoče.

VARNOSTNI UKREPI

Pozor: Pred montažo in pričetkom delovanja, pazljivo preberite spodnja navodila za uporabo. Ljudje, ki jim ta navodila niso razumljiva, naj ne uporabljajo naprave.



1. - Osebe ki ne poznajo navodil za uporabo ter otroci, mladostniki, mlajši od 16 in osebe, ki so pod vplivom alkohola, drog ali zdravil, ne smejo uporabljati naprave.

2. Naprava je bila zasnovana za uporabo s strani zgolj enega usposobljenega uporabnika. Oseba, ki

uporablja napravo, je odgovorna za morebitne nesreče, ki vključujejo osebe ali njihovo lastnino. Med uporabo naprave v bližini ne smejo biti prisotne druge osebe, še posebej otroci.

3 - Pred začetkom z delom odstranite vse večje kamne iz prsti. Delajte zgolj ob sončni ali ustrezni umetni svetlobi.



4 - Med vključitvijo in uporabo naprave ne postavljajte rok ali nog blizu ali pod vrteče dele. Ne vključite naprave, če stojite pred napravo ali sestavnimi deli oz. priključki. Ko potegnete za zaganjalno vrvico, se kultivator ali vrtljivo rezilo ne smeta premikati. (Če se to zgodi, je potrebna prilagoditev na kontrolni matici napenjalca jermena).



5 - Kultivatorjeva rezila lahko poškodujejo vaše noge, zato je med delovanjem potrebno uporabljati ustrezno obutev in dolge hlače. Bodite zelo pazljivi pri delu, rezilo je lahko nevarno za roke in noge. Med upravljanjem z napravo ni dovoljeno teči, ampak zgolj hoditi.



6 – Med transportom ter pri vzdrževalnih in čistilnih delih ali ob zamenjavi delov na napravi je mogoče dela izvajati zgolj, če je motor izključen, rezilo pa ustavljeno.



7 - Na zapuščajte naprave in ne izpuščajte iz rok krmilne ročice, če je motor vključen.



8 – Ne vključite motorja v zaprtih prostorih/območjih, kjer obstaja možnost vdihavanja ogljikovega monoksida.



9 - OPOZORILO !! Bencin je zelo vnetljiv. Posode za gorivo na napravi ne polnite v zaprtih prostorih ali ob prižganem motorju, med polnjenjem ne kadite in bodite pozorni na izlivanje bencina iz posode. V primeru izlitja ne prižigajte motorja, ampak napravo umaknite na drugo mesto, da ne bi prišlo do vžiga, dokler bencinski hlapi ne izhlapijo. Namestite ali po potrebi zamenjajte pokrivalo in posodo za gorivo.



10 - Izpušna cev in deli v bližini cevi se lahko segrejejo do 80°C. Zamenjajte pomanjkljive ali izrabljene dušilce. Nevarnost opeklin!!!



11- Naprave ne uporabljajte na strmih pobočjih: lahko se prevrne, saj se lahko prevrne. Na pobočjih je dela priporočljivo izvajati počez, del pa ne izvajajte niti v strmini niti med spuščanjem. Bodite previdni ob spremembi smeri.

12 - Pred uporabo napravo vedno pregledajte, če so vsi varnostni ukrepi upoštevanji. Zamenjajte izrabljene ali poškodovane dele.

13 - V primeru nepravilne uporabe naprave, ali ob popravilih ki so jih izvedle nepooblaščen osebe, ali pri uporabi neizvirnih nadomestnih delov: vsaka uporaba, ki se razlikuje od zgoraj navedene, je prepovedana in pomeni ukinitve garancije ter prenehanje odgovornosti proizvajalca.

VARNOSTNA NAPRAVA (slika 14) Vsi motorni kultivatorji so opremljeni z napravo za preprečevanje nesreč. Takšna naprava povzroči samodejno izključitev prenosa ob sprostitvi ustreznih nadzornih vzvodov (2 osnovna ali – 3 vzvratna hitrost).

DELO Z MOTORNIM KULTIVATORJEM Ko je motor vključen, pristonite lopatice na tla, trdno držite napravo in pritisnite nastavek v zemljo. Aktivirajte vzvod sklopke na ročici in kultivatorjeve lopatice bodo začele kopati v zemljo. Če kultivator rahlo dvignete z ročicami, se bo naprava začela pomikati naprej. Med delovanjem mora biti peta vedno v zemlji. Uporaba: Obdelovanje lahke in srednje težke prsti. Obdelovanje prsti (prekopavanje/ razbijanje grud). Obračanje prsti (pletje). Pluženje v kompostu ali gnojilih, itd. Pozor: Motorni kultivator je neprimeren za uporabo na zemljiščih, ki so prekrita z debelo travo/zelenicah. Priporočljiva je uporaba pripomočkov za kamnito prst.

TRANSPORT Za premikanje naprave je potrebno uporabiti viličarja. Vilice je potrebno razpreti kolikor je mogoče, nato pa se jih vstavi v podstavek palete. Teža naprave je navedena na proizvajalčevi nalepki s podatki, skupaj z ostalimi tehničnimi podatki.

KAKO SESTAVITI MOTORNI KULTIVATOR Če ni drugače določeno, se motorni kultivator dostavi razstavljen na sestavne dele, ki so zaviti v embalažo. Za uspešno dokončanje montaže motornega kultivatorja je postopek glede na posamezne stopnje naslednji.

KOLO ZA PREMIKANJE (Slika 2 A in 2 B) Vzemite iz embalaže kolo (1) in ga vstavite v sprednje ležišče okvirja (A). Vstavite vzmet (2) in jo pritrdite v odprtino s podložkom (3) ter zatičem (4). Podpora kolesa je v položaju za prevoz delov, kot je prikazano na sliki 2A. Za premik v delovni položaj, jo potegnite proti podpori kolesa (1) in jo obrnite v desno, dokler se ne ustavi. Glej sliko 2 B. Vzmet, podložek in zatič se nahajajo v vrečki z manjšimi deli.

PETA (Slika 3) Vstavite drog (1) glede na odprtino okvirja (A). Pritrdite s podložkom (2) in z zatičem R (3), ki se nahajata v vrečki z manjšimi deli.

MONTAŽA KRMILNE ROČICE (slika 4): Krmilno ročico (1) namestite na okvir na naslednji način: V zgornji odprtini namestite vijak (2) v zanko (3) z že vstavljenimi nadzornimi kabli in pričvrstite z matico (4). Uporabite vijake za spodnjo odprtino (5) v gumb (6) in podložek (7). Vsi sestavni deli, z izjemo zanke (3), se nahajajo v priloženih dodatni opremi v embalaži. Za dokončno namestitev krmilne ročice (1) na nosilec (8) morate znižati vzvod (9).

MONTAŽA NADZORNEGA KABLA (Slika 5 - Slika 6): Oba kabla sta že nameščena na napravi in morata biti povezana z ustreznimi vzvodi.

NAPREJ (Slika 5) Vstavite žico (1) v odprtino T (2) vzvoda (3), ki je že nameščen na krmilni ročici. Postavite cilindrični priključek (4) v ležišče vzvoda (3) in ga močno potegnite, da se zaklene. Nato stisnite žični nastavljalvec (5) v ležišče (A) vzvoda, s pritiskom navzdol.

VZVRATNO (Slika 6): Vstavite žico (1) označeno z cilindrični priključek v odprtino (2) vzvoda (3), ki je že nameščen na krmilni ročici. Postavite cilindrični priključek (4) v osrednje ležišče (A) vzvoda (3) in ga močno potegnite, da se zaklene. Nato vstavite nastavek z vretenom (5) na mesto vzvoda (B).

SL

MONTAŽA POSPEŠEVALNIKA (Slika 7) Kabel za pospeševanje je že nameščen tako na motorju kot znotraj pospeševalne naprave (1). Naprava je pritrjena v odprtini (A) krmilne ročice, z vijakom (2), in privity z matico (3).

MONTAŽA REZILA KULTIVATORJA (Slika 8) Očistite rezilo in gred; nanesite maščobo za lažje menjavanje rezila v prihodnje. Model motorja B&S 800 / Kohler SH265 (slika 8/A): vstavite vrteči del (1) ter pazite, da so ostri deli rezila obrnjeni navzven proti sprednjem delu naprave, nato pa zablokirajte vrteče rezilo z dvema vtičema (2). Namestite zelo široke lopatice (3) in jih pritrdite z 1 vtičem (2). Nato zablokirajte tri ohranjevalne diske (4) z 1 vijakom (5) in 1 matico (6). Enako ponovite za vrteči del na strani naprave. Ostali motorji (slika 8/B): kultivator (1) je že sestavljen z vijaki št. 2 in ustreznimi maticami, torej morate zgolj namestiti zelo široke lopatice (3) in jih zablokirati z vtičem (2), nato pa pritrdite tri ohranjevalne diske (4) z vijakom (5) in matico (6). Enako ponovite za vrteči del na strani naprave. Vtič je potrebno vstaviti, kot je prikazano na sliki na sredini strani, torej mora biti varnostna naprava obrnjena v isto smer, kot je tista, v katero se vrtijo tudi vrteči deli kultivatorja, s čimer se prepreči, da bi se vtič snel med delovanjem.

MONTAŽA VAROVALA LOPATIC (Slika 8 A) Zgolj rezila pri kultivatorju s 75 cm. Odstranite embalažo z varovala lopatic (1) z že vstavljenimi vijaki (2). Namestite jo z naravnjanjem vijakov (2) ter matic (3). Enako ponovite z razširjenimi lopaticami na drugi strani kultivatorja.

NADZORNE PRILAGODITVE (Slika 9) Pozor! Kultivator mora pričeti z delom šele po prilagoditvi nadzornih vzvodov. To je mogoče storiti z registri kablov krmilne ročice (1 Hitrost naprej) (2 Vzratna hitrost). Poleg tega mora vzvod, ki nadzoruje hitrost kopanja (3), pognati kultivator šele, ko pride do polovice svoje poti. Ko sta vzvod (3) in vzvod (4) skupaj, torej v položaju delovanja, se mora utežna vzmet napenjalca jermena za hitrost

42

naprej (5e, 6) raztegniti za 8-10 mm. Če register krmilne ročice ni dovolj za zagotovitev teh pogojev, začnite z drugo prilagoditvijo.

NAPREJ: privijte ali odvijte nastavljaivec (7) ali (8) na žici (1).

VZVRATNO: privijte ali odvijte nastavljaivec (9) ali (10) na žici (2).

PRILAGODITEV KRMILNE ROČICE (slika 10) Krmilno ročico motornega kultivatorja je mogoče nastaviti glede na stran in višino. Pred pričetkom z delom je potrebno prilagoditi krmilno ročico glede na potrebe uporabnika, za lažje upravljanje z napravo.

Usmerite krmilno ročico z ustreznim nosilcem v želen položaj delovanja, glede na priključek, ki ga nameravate uporabljati.

NASTAVITEV KRMILNE ROČICE GLEDE NA STRAN: Bočni nagib krmilne ročice omogoča upravljalcu izogibanje obdelanim površinam ter preprečuje poškodbe pridelkov. Dvignite vzvod (3), da odklenete krmilno ročico (2) iz nosilca (1). Obrnite krmilno ročico na želeni del in znižajte vzvod (3), da jo zaklenete.

NASTAVITEV KRMILNE ROČICE GLEDE NA STRAN: da odklenete krmilno ročico (2), morate obrniti ročice (4) in jih sprostite.

Dvignite ali spustite krmilno ročico v želeni položaj (standardna nastavev na straneh je višina/nivo). Za nastavev prave višin privijte obe ročici.

NAVODILA Po montaži in opravljenih nastavitvah je motorni kultivator nared za uporabo.

- Prilagodite krmilno ročico na ustrezen položaj/višino (glej sliko 10).

- Pred priključitvijo motorja preverite, če je kultivator v popolnem tehničnem stanju.

- Pozor: kultivator je dostavljen brez olja v motorju. Prostornina posode za gorivo je 0,5 kg in jo je potrebno napolniti do označene ravni. Upravljalec mora vedno pozorno prebrati navodila za uporabo.

- Ne spreminjajte nastavev nadzora prestav vrtečega dela motorja, da ne presežete predpisane hitrosti.

POMEMBNO: Pred prvo uporabo je nujno potrebno preveriti, če je v notranjosti ohišja in podvozja dovolj mazljivega olja. Ne vključite naprave/stroja, dokler niste preverili opisanih funkcij.

- Po končani montaži, vključite motorni kultivator in preverite delovanje, nato pa ustavite pospeševalnik in ugasnite motor.

- Vključitev motorja (Slika 14): Odprite pokrivalo goriva (za motorje, ki imajo ustrezno funkcijo), pritisnite START za zagon vzvoda pospeševalnika krmilni ročici (1). Če je motor mrzel, uporabite napravo za zagon na uplinjaču, ter potegnite za ročice zaganjalnika (10).

Ko je motor vključen, po določenih pokih in šumih, postavite zaganjalec ponovno na začetni položaj.

- Hitrost naprej (Slika 11): Primitve krmilne ročice (1) in pritisnite varnostno napravo (2), ki preprečuje morebitne stike lopatic. Znižajte sprednji vzvod (3) do konca.

- Vzratna hitrost (Slika 12): Primitve krmilne ročice (1) in pritisnite varnostno napravo (2), ki preprečuje morebitne stike lopatic. Do konca potegnite za vzratni vzvod (3).

Naprava je bila zasnovana tako, da popolnoma zmanjša vibracije in hrup. Ob daljšem obdobju izvajanja del vam svetujemo, da občasno ustavite napravo.

- Prekinitev del: Za prekinitev del izključite motor, potisnite vzvod pospeševalnika (Slika 14, 1. del) v položaj stop.

MENJAVA OLJA MENJALNIKA (le za vroče motorje/menjalnike) (Slika 13) Olje je potrebno zamenjati na vsakih 100 delovnih ur (uporabljajte olje SAE 80). Za menjavo olja: a) Odstranite drog. b) Odstranite pokrivalo. - c) Postavite kultivator postrani in popolnoma iztočite vse olje s pomočjo injekcijske brizge. - d) Nalijte ok. 0,5 l novega olja. Nagnite napravo, da preverite, če je nivo pravi. Olje mora začeti teči iz odprtine malo preden se naprava dotakne tal (s točko A) - e) Ponovno namestite pokrivalo (1).

POZOR! Uporabljenega olja ni dovoljeno odlagati v odtok ali vodovodni sistem, zaradi preprečevanja onesnaženja pitne vode. Večina garaž uporablja zbiralnike uporabljenega olja, mogoče pa je uporabiti tudi pooblaščen krajevne zbiralnike.

SHRANJEVANJE IN PREDVIDENO VZDRŽEVANJE (Slika 15) Preverite, če so vse matice, vijaki in zatiči ustrezno pritrjeni, zaradi zagotavljanja nemotenega obratovanja z upoštevanjem varnostnih predpisov. Pred shranitvijo naprave jo je potrebno ohladiti, ne shranjujte je, če posoda za gorivo ni povsem prazna, saj bi hlapi lahko sprožili iskro. Za preprečevanje požarne nevarnosti je potrebno iz motorja, dušilca in posode za gorivo odstraniti listje, travo ali mastne snovi. Redno preverjajte trdnost krmilne ročice (1) na nosilcu (2). Če ni ustrezno stabilna, znižajte vzvod (3) in privijte matico (4).

OPIS KRMILNIH ENOT (Slika 14) 1. Vzvod za uravnavanje pogona - 2. Nadzorni vzvod enote za prekopavanje (varnostna naprava) - 3. Vzratni vzvod - 4. Drog za nastavitev rezanja (enojni položaj) - 5. Lopatica kultivatorja (z razširitvijo) - 6. Gumb krmilne ročice/okvirja - 7. Krmilna ročica - 8. Kolo za premikanje - 9. Varovalo kultivatorja - 10. Raztegljiv ročaj (samo-navijalna naprava) 11. Motor – 12. Vzvod za zaklep/sprostitev krmilne ročice – 13. Nosilec krmilne ročice

SL

TEHNIČNE PODROBNOSTI Motor: preverite ustrezno brošuro za informacije. Prenos: primarno prej jermena, sekundarno z verigo. Rezilo: opremljeno z izmenljivimi prekopalniki. Širina delovanja 50 cm in 75 cm. Najvišja hitrost vrtenja rezila je 140 v/m. Prenos: ena prestava ali ena prestava + vzratna prestava. Največja dolžina: 1,35 m. Največja širina: 0,50 - 0,75 m. Višina: 1,00 m. Razsežnosti embalaže: dolžina 80 cm - širina 53 cm - višina 69 cm.

HRUP IN RAVEN VIBRACIJ Izmerjena raven zvočnega pritiska ob delovanju v skladu z dokumentom En709, $L_{eq} = 88,5$ dB (A), z vrednostjo merilne negotovosti $K = \pm 0,8$ dB (A). Izmerjena raven hrupa ob delovanju v skladu z dokumentom En709, $L_{wa} = 96,1$ dB (A), z vrednostjo merilne negotovosti $K = \pm 0,9$ dB (A). Vibracije krmilne ročice v skladu z dokumentom EN 709 in ISO 5349. Najvišja izmerjena stopnja = $5,39$ m/s², z vrednostjo merilne negotovosti $K = \pm 0,36$ m/s².

DODATNA OPREMA: Osipalni plug in odstranjevalec .

ODPRAVLJANJE NAPAK



Pred vzdrževalnimi ali čistilnimi deli odstranite vžigalno svečko!

NAPAKA	ODPRAVA NAPAKE
Motor ne vžge	Preverite nivo bencina in ga po potrebi dodajte.
	Postavite gumb za dodajanje plina na položaj START.
	Preverite, če je vžigalna svečka ustrezno priključena.
	Preverite stanje vžigalne svečke in jo po potrebi zamenjajte.
	Preverite, da je ventil za bencin v odprtem položaju (le pri modelih, ki imajo ustrezno rešitev).
Pomanjkanje moči motorja	Zračni filter je umazan – očistite ga.
	Preverite, če vrtenje lopatic preprečuje nabrano kamenje ali ostanki prsti/ rastlinja, ter jih po potrebi očistite.
Lopatice se ne vrtijo	Prilagodite registre prenosnih kablov.
	Preverite, če so lopatice pritrjene na gred.
V kolikor sami niste sposobni odpraviti napake, glede na navodila, kontaktirajte pooblaščen servisni center.	

Kazalo sadržaja

Uvod

Uvjeti uporabe

Sigurnosne mjere

Transport

Montaža

Upravljanje


Održavanje

Tehničke pojedinosti

Buka

Dodatna oprema

Uklanjanje problema

 Ozbiljna opasnost za upravljača naprave i druge prisutne osobe.

Uvod

Dragi korisnici,

zahvaljujem vam se za povjerenje koje ste nam iskazali kupnjom našeg proizvoda. Nadamo se da ćete uživati u njegovoj uporabi.

Ove upute za uporabu izdane su da bi se osigurala pravilna i odgovarajuća uporaba proizvoda: iz tog razloga molimo vas da pažljivo pratite radne i sigurnosne upute, da bi osigurali nesmetan rad i dug životni vijek vaše naprave.

Naše naprave su još prije početka masovne proizvodnje temeljito testirane u najtežim uvjetima, dok se stroga i stalna testiranja izvode i tijekom samog procesa proizvodnje.

Ova naprava bila je testirana u državi porijekla od strane neovisnih ustanova za testiranje, u skladu s najvišim sigurnosnim standardima i radnim uvjetima.

Po potrebi, napravu je potrebno opremiti s originalnim rezervnim dijelovima da bi se osigurala odgovarajuće funkcije i razine sigurnosti.

Korisnik se odriče prava na garanciju ako je naprava opremljena neoriginalnim rezervnim dijelovima. Pridržavam pravo na izmjene u obliku i izradi naprave.

Za pitanja i daljnje informacije te narudžbe rezervnih dijelova, molimo vas da nam uvijek navedete i serijski broj naprave, koji je naveden na bočnom dijelu naprave.

IDENTIFIKACIJSKI PODACI (slika 1)

Oznaka koja pokazuje podatke i serijski broj naprave nalazi se na prednjem okviru i označena je strelicom.

Pažnja – Ako želite tehnički servis ili naručiti rezervne dijelove, uvijek navedite serijski broj svojeg motokultivatora.


UVJETI I OGRANIČENJA UPORABE

Motokultivator je oblikovan i izrađen samo za prekopavanje zemlje. Motokultivator se može koristiti samo s originalnom opremom i rezervnim dijelovima.

Bilo koja uporaba osim one koja je ovdje opisana zabranjena je i, pored prekidanja garancije, predstavlja ozbiljnu opasnost za korisnika i ljude u blizini.

SIGURNOSNE MJERE

Pažnja: Prije montaže i početka rada pažljivo pročitate ove upute za uporabu. Osobe kojima ove upute nisu razumljive ne treba da koriste ovu napravu.

 1 - Osobe koje ne poznaju upute za uporabu te djeca, osobe mlađe od 16 godina i osobe koje su pod utjecajem alkohola, droga ili lijekova ne smiju koristiti ovu napravu.

2 - Naprava je oblikovana za korištenje od strane samo jednog obučenog korisnika. Osoba koja koristi napravu odgovorna je za moguće nezgode na štetu drugih osoba ili njihove imovine. Tijekom uporabe

naprave u blizini ne smiju biti prisutne druge osobe, posebice djeca.

3 - Prije početka rada odstranite sve veće kamenje iz zemlje. Radite samo na sunčevoj ili odgovarajućoj umjetnoj svjetlosti.



4 - Dok uključujete ili koristite napravu ne stavljajte ruke ili noge blizu ili ispod rotirajućeg sječiva. Nemojte uključivati napravu ako stojite ispred naprave ili sastavnih dijelova odnosno priključaka. Kada povlačite konop za pokretanje, motokultivator ili rotirajuće sječivo se ne smije pomicati. (Ako se to dogodi, potrebno je prilagođavanje na kontrolnoj matici zatezača remena).



5 - Sječiva motokultivatora mogu povrijediti vaše noge, zato tijekom rada treba nositi odgovarajuću obuću i duge hlače. Budite jako pažljivi prilikom rada, jer sječivo može biti opasno za ruke i noge. Tijekom upravljanja naprave nije dozvoljeno trčanje, nego samo hodanje.



6 - Tijekom prijevoza te kod radova održavanja i čišćenja ili zamjene dijelova na napravi, radove je moguće izvoditi samo kada je motor isključen, a sječivo zaustavljeno.



7 - Na napuštajte napravu i dršku za upravljanje ne ispuštajte iz ruku ako je motor uključen.



8 - Nemojte uključivati motor u zatvorenim prostorijama/područjima, jer postoji mogućnost udisanja ugljikovog monoksida.



9 - **UPOZORENJE !!** Benzin je jako zapaljiv. Rezervoar za gorivo na napravi nemojte puniti u zatvorenim prostorima ili dok je motor uključen, za vrijeme punjenja nemojte pušiti i budite pažljivi da se benzin ne izlijeva iz rezervoara. U slučaju izlivanja nemojte paliti motor, nego napravu sklonite na drugo mjesto dok benzinska isparenja ne ishlape, da ne bi došlo do zapaljenja. Podesite ili po potrebi zamijenite poklopac i rezervoar za gorivo.



10 - Ispušna cijev i dijelovi u blizini cijevi mogu se ugrijati do 80°C. Zamijenite neispravne ili istrošene prigušivače. Opasnost od opekotina!!!



11 - Nemojte koristiti napravu na strminama jer se može prevrnuti. Na strminama se preporučuje da radite poprečno. Nemojte raditi niti uzbrdo niti nizbrdo. Budite pažljivi kada mijenjate smjer.

12 - Prije uporabe napravu uvijek pregledajte, i uvjerite se da su poštovane sve mjere predostrožnosti. Zamijenite istrošene ili oštećene dijelove.

13 - U slučaju nepravilnog korištenja naprave, ili kod popravaka koje izvode neovlaštene osobe, ili kod uporabe neoriginalnih rezervnih dijelova: svaka uporaba koja se razlikuje od gore navedene zabranjena je i osnova je za ukidanje garancije te prestanak odgovornosti proizvođača.

SIGURNOSNA NAPRAVA (slika 14) Svi motokultivatori opremljeni su napravom za sprječavanje nezgoda. Takva naprava automatski isključuje prijenos kada se pokrenu odgovarajući nadzorni mehanizmi (2 osnovna ili – 3 uzvratna brzina).

RAD S MOTOKULTIVATOROM Kada je motor uključen, pristonite lopatice na zemlju, čvrsto držite napravu i pritisnite nastavak u zemlju. Spustite ručicu sklopke na drški da se lopatice motokultivatora ukopaju u zemlju. Ako motokultivator lagano podignete s drškom, naprava će se početi pomicati prema naprijed. Tijekom rada peta mora biti cijelo vrijeme u zemlji. Uporaba: Obrada lake i srednje teške zemlje. Obrada zemlje (prekopavanje/razbijanje gruda). Okretanje zemlje (plijevljenje). Pluženje u kompostu ili gnojivima, itd. Pažnja: Motokultivator nije primjeren za uporabu na zemljištima koja su prekrivena debelom travom/travnjacima. Uporaba naprave na kamenitim zemljištima se ne preporučuje.

PRIJEVOZ Za prijevoz naprave potrebno je koristiti viličar. Vilice je potrebno raširiti koliko je moguće, te ih zatim umetnuti u podstavak palete. Težina naprave navedena je na oznaci s podacima proizvođača zajedno s ostalim tehničkim podacima.

KAKO SASTAVITI MOTOKULTIVATOR Ako nije drugačije određeno, motokultivator se dobavlja rastavljen na sastavne dijelove, koji su zapakirani u v ambalažu. Da bi uspješno dovršili montažu moto kultivatora izvršite sljedeći postupak korak po korak:

KOTAČ ZA POMICANJE (Slika 2 A i 2 B) Iz ambalaže uzmite kotač (1) i stavite ga u prednje ležište okvira (A). Umetnite oprugu (2) i pričvrstite ju u otvor s podloškom (3) i rascjepkom (4). Nosač kotača je u položaju za prijevoz dijelova, kao što je prikazano na slici 2A. Da bi ju pomjerili u radni položaj, povucite ju prema nosaču kotača (1) i okrenite u desno, dok se ne zaustavi. Gledajte sliku 2 B. Opruga, podloška i rascjepka nalaze se u vreći s manjim dijelovima.

PETA (Slika 3) Stavite petu (1) u odgovarajući otvor okvira (A). Pričvrstite s podloškom (2) i rascjepkom R (3), koje se nalaze se u vreći s manjim dijelovima.

MONTAŽA DRŠKE ZA UPRAVLJANJE (slika 4): Dršku za upravljanje (1) postavite u okvir na sljedeći način: U gornji otvor postavite vijak (2) u umetak (3) u koju su već stavljene kablove za komande i pričvrstite maticom (4). Stavite vijke za donji otvor (5) u gumbice (6) i podlošku (7). Svi sastavni dijelovi osim umetka (3) nalaze se u priloženoj dodatnoj opremi u ambalaži. Da bi do kraja podesili dršku za upravljanje (1) na odgovarajući nosač (8) morate spustiti ručicu (9).

MONTAŽA KABLOVA ZA KONTROLE (Slika 5 - Slika 6): Oba kabla su već postavljena na napravu i moraju biti povezani s odgovarajućim ručicama.

NAPRIJED (Slika 5) Stavite žicu (1) u otvor T (2) ručice (3) koja je već postavljena na dršku za upravljanje. Postavite cilindrični priključak (4) u ležište ručice i jako ga povucite da se zaključa. Zatim stisnite podešivač žice (5) u ležište (A) ručice s pritiskom nadolje.

NATRAG (Slika 6): Stavite žicu (1) s cilindričnim priključkom u otvor (2) ručice (3) koja je već postavljena na dršku za upravljanje. Postavite cilindrični priključak (4) u srednje ležište (A) ručice (3) i jako ga povucite da se zaključa. Zatim umetnite nastavak s vretenom (5) na mjesto ručice (B).

MONTAŽA KONTROLE GASA (Slika 7) Kabel za kontrolu gasa je već podešen i na motoru i unutar naprave za kontrolu gasa (1). Naprava je pričvršćena u otvoru (A) drške za upravljanje s vijkom (2) i maticom (3).

MONTAŽA SJEČIVA MOTOKULTIVATORA (Slika 8) Očistite sječivo i osovinu; nanesite mast da bi ubuduće mogli lakše mijenjati sječivo. Model motora B&S 800 / Kohler SH265 (slika 8/A): umetnite rotirajući dio (1) i pazite da su oštri dijelovi sječiva okrenuti prema prednjem dijelu naprave, a zatim zakočite rotirajuće sječivo s dva klina (2). Podesite široke lopatice (3) i pričvrstite ih s 1 klinom (2). Zatim zakočite diskove za zaštitu drveća s 1 vijkom (5) i 1 maticom (6). Isto ponovite za rotirajući dio na drugoj strani naprave. Ostali motori (slika 8/B): motokultivator (1) je već sastavljen vijcima br. 2 i odgovarajućim maticama, dakle morate samo podesiti široke lopatice (3) i zakočiti ih klinom (2), a zatim pričvrstiti diskove za zaštitu drveća (4) vijkom (5) i maticom (6). Isto ponovite za rotirajući dio na drugoj strani naprave. Klin je potrebno postaviti kao što je prikazano na slici na sredini stranice, dakle sigurnosna naprava mora biti okrenuta u smjeru u kojem se okreću rotirajući dijelovi motokultivatora, što sprječava ispadanje klina za vrijeme rada.

MONTAŽA ZAŠTITE LOPATICA (Slika 8A) Samo sječiva kod motokultivatora od 75 cm. Odstranite ambalažu sa zaštitne lopatica (1) sa već postavljenim vijcima (2). Podesite ju tako da je poravnate s vijcima (2) i maticama (3). Isto ponovite a raširenim lopicama na drugoj strani motokultivatora.

PODEŠAVANJE KOMANDI (Slika 9) Pažnja! Motokultivator mora početi s radom tek nakon što se podese ručice za komande. To je moguće učiniti preko registra kabela drške za upravljanje (1 brzina naprijed) (2 brzina natrag). Pored toga, ručica koja kontrolira brzinu kopanja (3) treba da pokrene motokultivator tek kada dođe do polovine svog puta. Kada se ručica (3) i ručica (4) drže zajedno, dakle u radnom položaju, opruga zatezača remena za brzinu naprijed (5e, 6) mora se rastegnuti za 8-10 mm. Ako registar drške za upravljanje nije dovoljan da osigura takve uvjete, započnite s drugačijim podešavanjem.

NAPRIJED: zategnite ili popustite podešivač (7) ili (8) na žici (1).

NATRAG: zategnite ili popustite podešivač (9) ili (10) na žici (2).

PODEŠAVANJE DRŠKE ZA UPRAVLJANJE (slika 10) Dršku za upravljanje motokultivatora moguće je podesiti bočno ili po visini. Prije početka rada potrebno je prilagoditi dršku za upravljanje potrebama korisnika, da bi se lakše upravljalo napravom.

Usmjerite dršku za upravljanje s odgovarajućim nosačem u željeni položaj rada, ovisno od priključka koji namjeravate koristiti.

BOČNO PODEŠAVANJE DRŠKE ZA UPRAVLJANJE : Bočni nagib drške za upravljanje korisniku omogućuje da izbjegne obrađene površine te spriječi oštećenja okolne vegetacije. Podignite ručicu (3) da otkočite dršku za upravljanje (2) iz nosača (1). Okrenite dršku za upravljanje na željeni dio i spustite ručicu (3) da ju zakočite.

PODEŠAVANJE DRŠKE ZA UPRAVLJANJE PREMA VISINI: da bi otkočili dršku za upravljanje (2) morate okrenuti ručice (4) da ih oslobodite.

Dignite ili spustite dršku za upravljanje u željeni položaj (standardna postavka na stranama je visina/razina). Za podešavanje prave visine zategnite obje ručice.

UPUTE Nakon montaže i izvršenih podešavanja, motokultivator je spreman za uporabu.

- Prilagodite dršku za upravljanje na odgovarajući položaj/visinu (gledajte sliku 10).

- Prije no što upalite motor, provjerite da li je motokultivator u ispravnom tehničkom stanju.

- Pažnja: motokultivator je dostavljen bez ulja u motoru. Obujam posude za gorivo je 0.5 kg i potrebno ju je napuniti do označene razine. U svakom slučaju korisnik mora uvijek pažljivo pročitati upute za uporabu.

- Nemojte mijenjati postavke kontrola brzine rotirajućeg dijela motora da ne prekoračite propisanu brzinu.

VAŽNO: Prije prve uporabe nužno je potrebno provjeriti da li u unutrašnjosti kućišta dovoljno ulja za podmazivanje. Nemojte uključivati napravu/stroj dok ne izvršite navedene provjere.

- Nakon što završite montažu, uključite motokultivator i provjerite rad, a zatim postavite ručicu za ubrzanje u položaj stop i ugasite motor.

- Pokretanje motora (Slika 14): Otvorite poklopac za gorivo (za motore koji su tako opremljeni), pritisnite START za pokretanje ručice za ubrzanje na drški za upravljanje (1). Ako je motor hladan, upotrijebite napravu za pokretanje na rasplinjaču, te povucite za ručice pokretača (10).

Kada je motor uključen, i kada začujete nekoliko eksplozija, postavite pokretač ponovno na početni položaj.

- **Brzina naprijed (Slika 11):** Uzmite dršku za upravljanje (1) i pritisnite sigurnosnu napravu (2) koja sprječava moguće dodire lopatica. Spustite prednju ručicu (3) do kraja.

- **Brzina natrag (Slika 12):** Uzmite dršku za upravljanje (1) i pritisnite sigurnosnu napravu (2) koja sprječava moguće dodire lopatica. Povucite ručicu za natrag do kraja (3). Naprava je bila zasnovana tako da potpuno umanj vibracije i buku. U svakom slučaju, preporučamo da napravu povremeno zaustavite ako s njom namjeravate raditi duže vremena.

- Prekidanje rada: kada želite prekinuti rad, isključite motor, te postavite ručicu za ubrzanje (Slika 14, 1. dio) u položaj stop.

ZAMJENA ULJA MJENJAČA (samo za vruće motore/mjenjače) (Slika 13) Općenito pravilo je da ulje treba zamijeniti svakih 100 radnih sati (koristite ulje SAE 80). Za zamjenu ulja: a) Odstranite palicu. b) Odstranite poklopac. - c) Postavite motokultivator na stranu i izvadite svo ulje uz pomoć štrcaljke. - d) Natočite oko 0,5 l novog ulja. Nagnite napravu da provjerite da li je razina pravilna. Ulje mora početi teći iz otvora malo prije no što naprava dotakne tlo (s točkom A) - e) Ponovno postavite poklopac (1).

PAŽNJA! *Staro ulje se ne smije odlagati u kanalizaciju ili vodovodni sustav, jer tako može doći do zagađenja pitke vode. Većina servisa koristi spremnike za staro ulje, a moguće je koristiti i ovlaštene spremnike prema u skladu sa lokalnim propisima.*

POHRANJIVANJE I PREDVIĐENO ODRŽAVANJE (Slika 15) Provjerite da li su sve matice, vijci i spojnice odgovarajuće pričvršćene da bi osigurali nesmetan i siguran rad. Prije no što se naprava pohrani, treba da se ohladi. Ne pohranjujte je ako rezervoar za gorivo ni sasvim prazna, jer isparenja mogu doći u dodir s vatrom ili iskrama. Rezervoar za gorivo treba prazniti samo na otvorenom prostoru. Da bi spriječili opasnost od požara, iz motora, prigušivača i rezervoara za gorivo potrebno je odstraniti lišće, travu ili masti. Redovno provjeravajte čvrstoću drške za upravljanje (1) na nosaču (2). Ako nije odgovarajuće stabilna, spustite ručicu (3) i pričvrstite maticu (4).

OPIS KOMANDI (Slika 14) 1. Ručica kontrole gasa - 2. Kontrolna ručica jedinice za prekopavanje (sigurnosna naprava) - 3. Ručica za vožnju unatrag - 4. Palica za podešavanje kopanja (jedan položaj) - 5. Lopatica motokultivatora (s raširivanjem) - 6. Gumbi drške za upravljanje/okvira - 7. Drška za upravljanje - 8. Kotač za pomicanje - 9. Zaštita motokultivatora - 10. Rastegljiva drška (naprava za namotavanje) 11. Motor – 12. Ručica za zaključavanje/oslobađanje drške za upravljanje – 13. Nosač drške za upravljanje

HR

TEHNIČKE POJEDINOSTI Motor: provjerite odgovarajuću brošuru za informacije. Prijenos: primarno preko remena, sekundarno s lancem. Naprava: ugrađena izmjenjiva sječiva. Širina rada 50 cm i 75 cm. Najviša brzine vrtnje sječiva je 140 o/m. Prijenos: jedna brzina ili jedna brzina + uzvratna vožnja. Najveća dužina: 1,35 m. Najveća širina: 0,50 - 0,75 m. Visina: 1,00 m. Dimenzije ambalaže: dužina 80 cm - širina 53 cm - visina 69 cm.

BUKA I RAZINA VIBRACIJA Izmjerena razina pritiska zvuka pri radu u skladu s dokumentom En709, $L_{eq} = 88,5$ dB (A), s vrijednošću nesigurnosti mjerenja $K = \pm 0,8$ dB (a). Izmjerena razina pritiska zvuka pri radu u skladu s dokumentom En709, $L_{wa} = 96,1$ dB (a), s vrijednošću nesigurnosti mjerenja $K = \pm 0,9$ dB (A). Vibracije drške za upravljanje u skladu s dokumentom EN 709 i ISO 5349. Najviša izmjerena razina = $5,39$ m/s², s vrijednošću nesigurnosti mjerenja $K = \pm 0,36$ m/s².

DODATNA OPREMA: Plug i odstranjivač.

UKLANJANJE PROBLEMA



Prije radova održavanja ili čišćenja odstranite poklopac svjeće!

GREŠKA	UKLANJANJE PROBLEMA
Motor se ne pokreće	Provjerite razinu benzina i po potrebi dodajte benzin.
	Stavite ručicu za ubrzavanje na položaj START.
	Provjerite da li je svjećica odgovarajuće priključena.
	Provjerite stanje svjeće i po potrebi ju zamijenite.
	Provjerite da li je ventil za benzin u otvorenom položaju (samo kod modela koji imaju ovu opciju).
Motoru manjka snage	Filtar za zrak je prljav – očistite ga.
	Provjerite da li vrtnju lopatica sprječava nakupljeno kamenje ili ostatci zemlje/ra-slinja, te ih po potrebi očistite.
Lopaticice se ne vrte	Prilagodite registre kablova za prijenos.
	Provjerite da li su lopaticice pričvršćene na osovinu.
Ako sami niste sposobni ukloniti greške uz pomoć ove tabele, kontaktirajte ovlaštenu servisnu centar.	

Spis treści

Wprowadzenie

Warunki użytkowania

Środki bezpieczeństwa

Instrukcja obsługi

Transport

Montaż

Regulacja

Konserwacja

Szczegóły techniczne

Hałas

Akcesoria

Usterki



Poważne zagrożenie dla bezpieczeństwa operatora i osób postronnych.

WPROWADZENIE

Drogi Kliencie:

Dziękujemy za zaufanie, jakim obdarzyliście nas kupując nasze produkty. Życzymy Państwu przyjemnego korzystania z naszych urządzeń.

Poniższe instrukcje obsługi zostały wydane w celu zapewnienia Państwu niezawodnej pracy od pierwszych dni. Jeśli będą Państwo dokładnie przestrzegać tych informacji, urządzenie będzie pracować z pełną satysfakcją i będzie miało długą żywotność.

Nasze urządzenia są testowane w najsurowszych warunkach przed wprowadzeniem ich do produkcji i podlegają surowym, ciągłym testom podczas kolejnych etapów produkcji.

Urządzenie to zostało przetestowane w kraju pochodzenia przez niezależne organy kontrolne zgodnie z surowymi normami pracy i bezpieczeństwa.

W razie potrzeby należy używać tylko oryginalnych części zamiennych, aby utrzymać gwarantowane funkcje i poziom bezpieczeństwa.

Operator traci prawo do wszelkich roszczeń, które mogą powstać, jeśli maszyna zostanie wyposażona w elementy inne niż oryginalne części zamienne. Zastrzega się prawo do zmian konstrukcyjnych i wykonawczych bez uprzedzenia.

W przypadku pytań lub dalszych informacji oraz zamówień części zamiennych należy podać numer seryjny urządzenia znajdujący się na boku maszyny.

DANE IDENTYFIKACYJNE (Rys. 1) Etykieta przedstawiająca numery referencyjne urządzenia i numer seryjny jest umieszczona na przedniej stronie ramy i jest oznaczona strzałką. Uwaga - Numer seryjny glebogryzarki należy podawać zawsze wtedy, gdy potrzebny jest serwis techniczny lub części zamienne.

WARUNKI UŻYTKOWANIA I OGRANICZENIA STOSOWANIA Ta glebogryzarka spalinowa jest zaprojektowana i zbudowana do spulchniania gleby. Glebogryzarka spalinowa może być używana tylko z oryginalnym wyposażeniem i częściami zamiennymi. Jakikolwiek inne użycie niż opisane powyżej jest zabronione i będzie wiązało się, oprócz unieważnienia gwarancji, z poważnym ryzykiem dla operatora i osób postronnych.

ŚRODKI BEZPIECZEŃSTWA

Uwaga: Przed montażem i uruchomieniem należy dokładnie zapoznać się z instrukcją obsługi. Osoby nie zaznajomione z tą instrukcją nie powinny korzystać z urządzenia.



1 Osoby, które nie znają instrukcji obsługi, a także dzieci, młodzież poniżej 16 roku życia i osoby będące pod wpływem alkoholu, narkotyków lub leków nie mogą obsługiwać glebogryzarki.

2 Urządzenie zostało skonstruowane w taki sposób, że może być obsługiwane tylko przez 1

przeszkolonego operatora. Osoba korzystająca z kosiarki jest odpowiedzialna za wszelkie wypadki z udziałem innych osób lub ich mienia. Podczas obsługi urządzenia użytkownik powinien zadbać o to, aby w obszarze (10 m) nie znajdowały się żadne inne osoby, w szczególności dzieci.

3 Przed rozpoczęciem pracy należy usunąć z gleby wszelkie ciała obce. Pracować tylko przy świetle dziennym lub przy dobrym oświetleniu sztucznym.

⚠ 4 Nie wolno uruchamiać maszyny stojąc przed ostrzem obrotowym, ani zbliżać się do niej podczas pracy. W przypadku pociągnięcia za krótką linkę rozrusznika, nóż obrotowy i maszyna muszą być zatrzymane (jeśli wystąpi obrót, ustawić nakrętkę kontrolną napinacza paska).

⚠ 5 Podczas pracy, w celach ochronnych, zaleca się noszenie technicznych/ wytrzymałych butów i długich spodni. Należy zachować ostrożność, ponieważ podczas pracy maszyny niebezpieczeństwo zranienia palców u rąk i nóg jest naprawdę duże. Chodzić, nigdy nie biegać z maszyną.

⚠ 6 Podczas transportu urządzenia oraz wszystkich czynności związanych z konserwacją, czyszczeniem, wymianą sprzętu, silnik musi być wyłączony.

⚠ 7 Przed odstawieniem maszyny należy wyłączyć silnik.

⚠ 8 Nie wolno włączać maszyny w zamkniętych pomieszczeniach/obszarach, w których mogą występować emisje tlenu węgla.

⚠ 9 OSTRZEŻENIE!!! Benzyna jest wysoce łatwopalna. Paliwo należy przechowywać wyłącznie w specjalnie do tego przeznaczonych pojemnikach. Nie napełniać zbiornika paliwa ani w pomieszczeniach zamkniętych, ani przy włączonym silniku, nie palić tytoniu i uważać na wycieki benzyny ze zbiornika. W przypadku wycieku nie należy próbować włączać silnika, lecz odsunąć urządzenie od obszaru, aby uniknąć źródła zapłonu, aż opary benzyny znikną. Ponownie włożyć korki zbiornika i pojemnik na benzynę. Nigdy nie otwierać korka zbiornika paliwa, ani nie dodawać paliwa, gdy silnik pracuje lub urządzenie jest gorące.

⚠ 10 Należy zwrócić uwagę na rurę wydechową. Części znajdujące się w pobliżu rury mogą osiągać temperaturę 80°C. Uszkodzone i/lub zużyte tłumiki należy wymienić. Niebezpieczeństwo poparzenia!!!

11 Nie używać glebogryzarki na stromych zboczach: może się przewrócić! Na zboczach zaleca się pracę w poprzek, ani pod górkę, ani w dół, a przy każdej zmianie kierunku należy zachować ostrożność.

12 Przed uruchomieniem maszyny należy ją sprawdzić wizualnie i upewnić się, że wszystkie zabezpieczenia przed wypadkami są sprawne. Kategorycznie zabrania się ich wyłączania i / lub manipulowania przy nich. Wymieniać zużyte lub uszkodzone elementy.

13 W przypadku nieprawidłowego użytkowania maszyny i / lub napraw dokonywanych przez nieautoryzowany personel techniczny i / lub przy użyciu innych niż oryginalne części zamiennych: Każde inne użycie maszyny niż opisane powyżej jest zabronione i pociąga za sobą utratę gwarancji oraz odmowę udzielenia gwarancji i odpowiedzialności przez producenta.

FUNKCJA BEZPIECZEŃSTWA (Rys. 14) Wszystkie glebogryzarki spalinowe są wyposażone w zabezpieczenie, które działa. Urządzenie powoduje automatyczne rozłączenie skrzyni biegów przy każdym zwolnieniu odpowiednich dźwigni sterujących (2 Prędkość jazdy do przodu - 3 Prędkość jazdy do tyłu).

UWAGI DOTYCZĄCE PRACY Z GLEBOGRYZARKĄ SPALINOWĄ Przy pracującym silniku należy oprzeć stopy na ziemi i mocno trzymając glebogryzarkę spalinową wprowadzić ostrze w ziemię. Dźwignię sprzęgła opuścić na kierownicy, aby tarcze wbiły się w ziemię. Glebogryzarka spalinowa będzie poruszać się do przodu, gdy kierownica zostanie lekko uniesiona. Podczas pracy ostrze musi zawsze pozostawać w ziemi. Zastosowanie: Gleba lekka lub o średniej konsystencji. Obróbka gleby (spulchnianie/rozbijanie). Uprawa gleby (odchwaszczanie). Zaorywanie kompostu, nawozów itp. Uwaga: glebogryzarka spalinowa nie nadaje się do pracy na glebach pokrytych gęstą trawą/ trawnikami. Nie zaleca się

również stosowania tej maszyny na glebach kamienistych.

TRANSPORT Do przemieszczania maszyny należy użyć wózka widłowego. Widelki powinny być maksymalnie otwarte i włożone do palety. Masa maszyny jest podana na tabliczce znamionowej producenta wraz z innymi informacjami technicznymi. Głębogryzarka spalinowa może być transportowana w dane miejsce za pomocą koła transportowego (Rys. 14 część. 8). Przed transportem maszyny wyłączyć silnik.

JAK ZMONTOWAĆ GŁĘBOGRYZARKĘ SPALINOWĄ

O ile nie uzgodniono inaczej, głębogryzarka spalinowa jest dostarczana w stanie zdemontowanym i umieszczona w opakowaniu. Aby montaż został zakończony, procedura krok po kroku jest następująca.

KOŁO PODPOROWE (Rys. 2 A i 2 B) Wyjąć z opakowania koło podporowe wraz z rączką (1) i włożyć je do przedniego gniazda ramy (A). Zamontować sprężynę (2) zabezpieczyć ją podkładką (3) i sworzniem zabezpieczającym (4) w otworze obudowy. Podpora koła znajduje się w pozycji transportowej, jak pokazano na rys. 2A. W celu przestawienia do pozycji roboczej pociągnij w kierunku wspornika koła (1) i obróć w prawo do oporu. Patrz rys. 2 B. Sprężyna, podkładka i sworznie zabezpieczające znajdują się w woreczku z akcesoriami. Ogranicznik głębokości pracy (rys. 3) Włóż ogranicznik głębokości pracy (1) do odpowiedniego otworu ramy (A). Zabezpiecz podkładką (2) i sworzniem R (3) który znajdziesz w woreczku z akcesoriami.

MONTAŻ KIEROWNICY (Rys. 4): Aby zamontować kierownicę (1) na ramię głębogryzarki, należy wykonać następujące czynności:

W górnym otworze włożyć śrubę (2) do otworu przelotowego (3) z już wprowadzonymi linkami sterującymi, a następnie zabezpieczyć ją nakrętką (4). Użyć dolnych śrub rowkowych (5) wewnątrz pokręteł (6) i podkładek (7).

Wszystkie wymienione elementy do montażu kierownicy, z wyjątkiem uchwytu na linkę (3), znajdują się w woreczku na luźne części wewnątrz opakowania kartonowego.

MONTAŻ LINEK STERUJĄCYCH (Rys. 5 - Rys. 6): Obie linki są już zainstalowane na urządzeniu i muszą być podłączone do odpowiednich dźwigni.

DO PRZODU (Rys. 5) Włóż linkę (1) w rowek o kształcie litery T (2) dźwigni (3) wstępnie zamontowanej na kierownicy. Włóż zacisk cylindryczny (4) w gniazdo dźwigni (3) i mocno pociągnąć, aby go zablokować. Następnie wcisnąć regulator linki (5) w gniazdo (A) dźwigni, naciskając go w dół. **WSTECZ (Rys. 6):** Włóż linkę (1) oznaczoną etykietą R i zacisk cylindryczny do szczeliny (2) dźwigni (3) wstępnie zamontowanej na kierownicy. Włóż zacisk cylindryczny (4) do centralnego gniazda (A) dźwigni (3) i mocno pociągnąć w celu zablokowania. Następnie włożyć nagwintowaną końcówkę osłonki (5) we właściwe miejsce (B) dźwigni.

MONTAŻ PRZEPUSTNICY (Rys. 7) Linka przepustnicy jest już zamontowana na silniku wewnątrz przepustnicy (1). Urządzenie to mocuje się w otworze (A) kierownicy za pomocą śruby (2) i zabezpiecza nakrętką (3).

ZESPÓŁ OSTRZY (Rys. 8) Wyczyść piasty i wał głębogryzarki; nałóż trochę smaru, aby ułatwić montaż i demontaż głębogryzarki w przyszłości.

Model silnika B&S 800 (rys. 8/A): włożyć zespół noży (1) zwracając uwagę, aby noże były zwrócone stroną ostrą do przedniej części maszyny i zablokować zespół noży dwoma sworzniami (2) łącząc szerokie noże (3) i przymocować je również jednym sworzniem (2). Następnie przymocować osłonę noży (4) za pomocą 1 śruby (5) i 1 nakrętki (6). Powtórzyć tę samą operację po drugiej stronie maszyny. Inne silniki (rys. 8/B): zespół noży (1) jest już zmontowany za pomocą 2 śrub i tej samej liczby nakrętek, więc wystarczy tylko zmontować szerokie noże (3) i zablokować je sworzniem (2), a następnie przymocować osłonę noży (4) śrubą (5) i nakrętką (6). Powtórzyć tę samą operację po drugiej stronie maszyny. Należy pamiętać, że sworzeń należy zamontować w sposób pokazany na rysunku umieszczonym na środku strony, tj. przy zabezpieczającym ograniczniku obróconym w tym samym kierunku, w którym obracają się noże, aby uniknąć otwarcia sworznia podczas pracy.

MONTAŻ OSŁON ZABEZPIECZAJĄCYCH NOŻE (Rys. 8 A) Tylko glebogryzarki z 75 cm zespołem ostrzy. Zdemonstrować pokrywę osłaniającą zespół noży (1) która jest wstępnie przymocowana wkrętami (2). Zamontuj ją, dopasowując śruby (2) do nakrętek koszykowych (3). Powtórzyć tę samą czynność z drugiej strony glebogryzarki.

REGULACJA STEROWANIA: (Rys. 9) Uwaga! Glebogryzarka może rozpocząć pracę dopiero po uruchomieniu dźwigni sterujących. Taka operacja może być wykonana poprzez oddziaływanie na linki umieszczone na kierownicy (1 Prędkość poruszania się do przodu) 2 (Prędkość poruszania się wstecz). Ponadto dźwignia sterująca prędkością spulchniania (3) powinna uruchomić ostrza dopiero po osiągnięciu połowy jego prędkości. Gdy dźwignia (3) i dźwignia (4) są trzymane razem, tzn. podczas pracy, sprężynę naciągu pasa napinającego dla prędkości jazdy do przodu (5e 6) należy wydłużyć o około 8-10 mm. Jeśli zakres kierownicy nie jest wystarczający do uzyskania jakichkolwiek efektów, należy przejść do innej regulacji.

DO PRZODU: przykręć lub odkręć regulator (7) lub (8) na lince (1).

WSTECZ: przykręć lub odkręć regulator (9) lub (10) na lince (2).

REGULACJA KIEROWNICY (Rys. 10) Kierownica glebogryzarki spalinowej może być regulowana zarówno na boki, jak i na wysokość. Przed rozpoczęciem jakichkolwiek prac, dobrym standardowym zabiegiem jest dostosowanie kierownicy do wymagań operatora tak, aby maszyna mogła być łatwo obsługiwana.

REGULACJA NA BOKI: boczne odchylenie kierownicy pozwala operatorowi trzymać się z dala od uprawionego podłoża i nie zginać roślinności dookoła. Podnieść dźwignię (3), aby odblokować kierownicę (2) od wspornika (1). Przekręcić kierownicę do żądanej pozycji i opuścić dźwignię (3), aby ją zablokować.

DOSTOSOWANIE WYSOKOŚCI: w celu odblokowania kierownicy (2) należy obrócić uchwyty (4), aby je poluzować.

Podnieść lub opuść kierownicę do żądanej pozycji (standardowa regulacja znajduje się na wysokości/poziomie bocznym). Aby ustawić właściwą pozycję, należy dokręcić 2 uchwyty.

INSTRUKCJE Po zakończeniu operacji montażu i regulacji glebogryzarka spalinowa jest gotowa do rozpoczęcia pracy.

- Ustawić kierownicę w żądanej pozycji/wysokości (patrz rys. 10).

- Przed włączeniem silnika należy dokładnie sprawdzić, czy glebogryzarka spalinowa jest w dobrym stanie technicznym.

- Uwaga: glebogryzarka spalinowa jest dostarczana bez oleju silnikowego. Zbiornik ma pojemność około 0,5 l i powinien być naplniony do wskazanego poziomu. Użytkownik powinien zawsze uważnie przeczytać instrukcję obsługi silnika.

- Nie należy zmieniać kalibracji regulatora obrotów silnika, aby nie dopuścić do nadmiernej prędkości obrotowej silnika.
- **WAŻNE:** przy pierwszym uruchomieniu maszyny należy koniecznie sprawdzić, czy rama jest odpowiednio nasmarowana. Przed przystąpieniem do takiej kontroli nie należy włączać urządzenia/ maszyny.
- Po zakończeniu montażu należy włączyć glebogryzarka spalinowa i sprawdzić, ustawiając gaz w pozycji stop, wyłączając całkowicie silnik.
- Jak włączyć silnik (Rys.14): Odkręcić troszkę korek paliwowy (dla silnika który go posiada), przesunąć dźwignię gazu na kierownicy do pozycji START (1) Jeżeli silnik jest zimny, uruchomić rozrusznik na gaźniku, podnieść uchwyt rozrusznika (10) i pociągnąć energicznie.
- Gdy silnik jest włączony, po kilku chwilach należy ponownie ustawić rozrusznik w pozycji spoczynkowej.
- **JAZDA DO PRZODU** (rys.11): Chwycić za uchwyt (1) i nacisnąć urządzenie zabezpieczające (2), które zapobiega przypadkowemu uruchomieniu. Przesuń dźwignię (3) maksymalnie do przodu.
- **JAZDA WSTECZ** (Rys. 12): Chwycić kierownicę (1) i nacisnąć zabezpieczenie (2), które zapobiega przypadkowemu uruchomieniu. Przesuń dźwignię (3) maksymalnie do przodu.
- Niniejsza maszyna została zaprojektowana tak, aby obniżyć do minimum wibracje i poziom hałasu. W każdym razie radzimy od czasu do czasu przerwać pracę w przypadku, gdy konieczne jest długotrwałe wykonywanie prac.
- Przerwanie pracy: Aby przerwać pracę, należy wyłączyć silnik, ustawić dźwignię gazu (Rys. 14 część 1) w pozycji stop.

ZMIANA OLEJU W SKRZYNI BIEGÓW (tylko podczas pracy silnika/przekładni, gdy maszyna jest rozgrzana)

(Rys. 13) Zasadniczo olej należy wymieniać po każdym 100 godzinach pracy (lepkość oleju SAE 80). W celu wymiany oleju: a) Odkręcić ogranicznik głębokości pracy, b) Odkręcić zakrętkę. - c) Przechylić maszynę i wlać olej za pomocą strzykawki. - d) Wlać około 0,5 l. nowego oleju. Przechyli maszynę, aby sprawdzić, czy poziom jest prawidłowy. Olej powinien zacząć wypływać z otworu tuż przed dotknięciem przez maszynę ziemi (z punktem A) - e) Założyć zakrętkę wlewową (1).

UWAGA! Zużyty olej nie może być odprowadzany do kanalizacji lub wodociągu. W celu zapobieżenia zanieczyszczeniu wody gruntowej. Zużyty olej możesz oddać do większości warsztatów lub skorzystać z dopuszczonych punktów odbiorczych zgodnie z lokalnymi przepisami.

PL

GARAŻOWANIE I REGULARNA KONSERWACJA (Rys. 15) Należy zwrócić uwagę, aby wszystkie nakrętki, śruby i wkręty były dokręcone, aby zagwarantować dobrą pracę maszyny w bezpiecznych warunkach. Przed rozpoczęciem prac serwisowych należy pozostawić maszynę do ostygnięcia i w żadnym wypadku nie pozostawiać jej w pomieszczeniu, jeśli zbiornik zawiera jeszcze trochę paliwa, ponieważ opary mogą dostać się do płomieni lub iskier. Zbiornik paliwa może być opróżniany tylko na zewnątrz. Aby zmniejszyć zagrożenie pożarowe, silnik, tłumik oraz obszar tankowania należy utrzymywać w miejscu wolnym od liści, trawy i tłustych substancji. Okresowo sprawdzać zamocowanie kierownicy (1) do wspornika (2). Jeżeli dokręcenie nie pewne, należy opuścić dźwignię (3) i dokręcić nakrętkę (4).

OPIS ELEMENTÓW STERUJĄCYCH (Rys. 14) 1. Dźwignia przepustnicy - 2. Dźwignia sterowania biegami (zabezpieczenie) - 3. Dźwignia służąca do jazdy wstecz - 4. Dźwignia regulacji głębokości (pozycja pojedyncza) - 5. Ostrze glebogryzarki (z powiększeniem) - 6. Pokrętko do ustawiania kierownicy - 7. Kierownica - 8. Koło transportowe - 9. Osłona noży - 10. Szarpanka (mechanizm samowijający) - 11. Silnik -12. Dźwignia blokowania / zwalniania kierownicy - 13. Wspornik kierownicy.

56

SPECYFIKACJA TECHNICZNA Silnik: informacje można znaleźć w specjalnej dokumentacji. Układ napędowy: pierwotny za pomocą pasa,

wtórny za pomocą łańcucha. Glebogryzarka: wyposażona w wymienne noże. Szerokość robocza 50 cm i 75 cm. Najwyższa prędkość obrotowa wynosi około 140 obr/min. Skrzynia biegów: jednobiegowa lub jednobiegowa + bieg wsteczny. Maksymalna długość: 1,35 m. Maksymalna szerokość: 0,50 - 0,75 m. Wysokość: 1,00 m. Wymiary opakowania: długość 80 cm - szerokość 53 cm - wysokość 69 cm.

POZIOM HAŁASU I WIBRACJI Zmierzony poziom natężenia dźwięku zgodnie z normą EN709, Lwa = 88,5 dB (A), przy wartości niepewności K = ±0,8 dB (A). Zmierzy poziom mocy akustycznej zgodnie z normą EN709, Leg = 96,1 dB (A), przy czym wartość niepewności K = ±0,9 dB (A). Drgania kierownicy zgodne z normą EN 709 i ISO 5349. Maksymalny wykrywany poziom = 5,39 m/s², wartość niepewności K = ±0,36 m/s².

AKCESORIA: Pług skibowy i wertykulator

ROZWIĄZYWANIE PROBLEMÓW



Przed przystąpieniem do prac konserwacyjnych i czyszczących należy zdjąć osłonę świecy zapłonowej!

USTERKA	USUWANIE USTEREK
Silnik się nie uruchamia	Sprawdź poziom paliwa, w razie potrzeby zatankuj.
	Sprawdź, czy przepustnica znajduje się w pozycji START.
	Sprawdź, czy świeca zapłonowa jest prawidłowo podłączona.
	Sprawdź stan świecy zapłonowej, a w razie potrzeby wymień ją.
Moc silnika spada	Sprawdź, czy zawór paliwa znajduje się w pozycji otwartej (tylko w modelach z taką funkcją).
	Filtr powietrza jest brudny - należy go oczyścić.
Noże się nie obracają	Sprawdź, czy kamień lub ziemia/resztki roślinne nie zatrzymują obrotów noży, w razie potrzeby oczyść je.
	Wyregulować napięcie linek sterujących.
	Sprawdź, czy noże są zamocowane na wale.
W przypadku, gdy nie są Państwo w stanie usunąć usterki/uszkodzeń zgodnie z powyższą tabelą, prosimy o kontakt tylko z autoryzowanym centrum serwisowym.	

Índice

Introdução

Condições de utilização

Normas de segurança

Transporte

Montagem

Regulação

Instruções de instrução

Manutenção

Dados técnicos

Ruído aéreo

Acessórios

Avárias

Introdução

Prezado cliente,

Adquiriu um novo equipamento. Agradecemos pela confiança depositada nos nossos produtos e desejamos que tenha uma utilização agradável da sua máquina.

Criamos estas instruções de uso com o objetivo de garantir, desde o início, um funcionamento livre de inconvenientes. Observar atentamente estas recomendações: desta forma, poderá desfrutar por um longo período de uma máquina que funciona adequadamente. As nossas máquinas, antes de sua produção em massa, são rigorosamente testados e submetidos a severos controlos durante o processo de fabrico. Isto constitui, para a nossa empresa e para o utilizador, a garantia de que se trata de um produto de qualidade comprovada.

Esta máquina foi submetida a rigorosos ensaios imparciais no país de origem, e atende às normas de segurança atualmente vigentes. Para garantir isso, é necessário utilizar exclusivamente peças sobressalentes originais.

A utilização de peças sobressalentes não originais por parte do utilizador provoca a extinção de qualquer direito de garantia.

Com reserva de variações técnicas e construtivas. Para informações e para encomendas de peças sobressalentes mencionar o número de artigo e o número de produção.


Dados para a identificação (Fig.1) A etiqueta com os dados da máquina e o número de série encontra-se na parte dianteira do chassi marcado com a seta. Nota - Nos eventuais pedidos de Assistência Técnica ou nas encomendas das peças sobressalentes, mencionar sempre o número de série da motoenxada em questão.

Condições de utilização - Limites de uso

A motoenxada foi concebida e construída para efetuar operações de arar o terreno. A máquina deve trabalhar unicamente com ferramentas e com peças originais. Todas as utilizações diferentes da descrita acima são ilegais, comporta, para além da anulação da garantia, também um grave perigo para o operador e para as pessoas expostas

Normas de segurança

Cuidado: antes da montagem e da colocação em funcionamento ler atentamente o manual de instrução. As pessoas que não conhecem as normas de utilização não podem utilizar a máquina.

-  1 - A utilização da máquina está proibida a menores de 16 anos e a pessoas que tenham ingerido álcool, medicamentos ou drogas.
- 2 - A máquina foi concebida para ser utilizada por apenas um operador treinado. O utilizador do equipamento é responsável por danos causados a outras pessoas e às suas propriedades; verificar se outras pessoas, especialmente as crianças estão longe da zona de trabalho (10 metros).



Perigo grave para a segurança do operador e das pessoas expostas.

- 3 - Remover os objetos alheios do terreno antes de começar as operações de fresagem. Trabalhar apenas à luz do dia ou com uma boa iluminação artificial.
- ⚠ 4 - Não pôr a máquina em funcionamento se houver alguém em frente à fresa, e não se aproximar da mesma durante o seu funcionamento. Ao puxar a corda de arranque do motor, as fresas e a própria máquina devem permanecer paradas (se as fresas rodam, reajustar por meio do regulador do esticador-correia).
- ⚠ 5 - Durante o trabalho, para uma proteção maior, devem ser utilizados calçados robustos e calçados compridas. Prestar atenção, porque o perigo de magoar os dedos ou os pés com a máquina em função é muito elevado. Andar normalmente e não correr durante o trabalho.
- ⚠ 6 - Durante o transporte da máquina e todas as operações de manutenção, limpeza, troca das ferramentas, o motor deve estar desligado.
- ⚠ 7 - Não se afastar-se da máquina antes de ter desligado o motor.
- ⚠ 8 - Não ligar a máquina em ambientes fechados para prevenir a acumulação de fumos e outros contaminantes gasosos.
- ⚠ 9 - ADVERTÊNCIA: A gasolina é altamente inflamável, conservar o combustível em recipientes específicos. Não encher o tanque de gasolina em locais fechados nem com o motor ligado. Não fumar e prestar atenção aos vazamentos de combustíveis do tanque. Em caso de vazamento não tentar efetuar o arranque do motor, mas afastar a máquina da área em questão evitando criar fontes de ignição até os vapores da gasolina se terem dissipado. Repor corretamente as tampas do tanque e do contentor da gasolina. Não abrir a tampa da gasolina com motor ligado ou quando estiver quente.
- ⚠ 10 - Atenção ao tubo de descarga. As partes mais próximas podem alcançar uma temperatura de 80°C. Substitua os silenciadores desgastados ou defeituosos.
- ⚠ 11 - Não utilizar a motoenxada em pendências acentuadas, poderia virar. Nos declives trabalhar sempre transversalmente, nunca em subida ou descida e ter a máxima cautela ao mudar de direção.
- 12 - Antes de iniciar o trabalho com a máquina proceder com uma inspeção visual e física, certificando-se de que todos os sistemas de proteção contra acidentes presentes funcionam perfeitamente. É absolutamente proibido excluir ou adulterar estes sistemas. Substituir os itens danificados ou desgastados.
- 13 - Utilizações impróprias, reparos realizados por pessoal não especializado ou o emprego de peças sobressalentes não originais implicam na anulação da garantia e isentam o fabricante de qualquer responsabilidade.

DISPOSITIVO DE SEGURANÇA (Fig 14) Todas as motoenxadas são dotadas de um dispositivo de proteção contra acidentes. Este dispositivo causa a desativação automática da transmissão ao soltar as relativas alavancas de comando (2 movimento para frente e 3 marcha atrás).

NOTAS PARA O TRABALHO COM A MOTOENXADA: Com o motor acionado, pousar as facas no terreno e, mantendo firmemente a motoenxada, enfiar no terreno a lança. Baixar a alavanca de avanço (Fig. 14 item 2) no guiador para que a fresa penetre no terreno. Ao elevar ligeiramente a fresa por meio do guiador, a motoenxada move-se para frente. A lança durante o trabalho deve permanecer sempre enfiada no terreno. Aplicações: Trabalho em terrenos ligeiros e de peso médio. Trabalhar o terreno (fresagem/esmiação). Arroteamento do terreno (eliminação de infestantes), Incorporação de compostos ou fertilizantes, etc. Atenção: A motoenxada não é indicada para trabalhar terrenos relevados compactos/prado. Desaconselha-se também o uso em terrenos pedregosos.

TRANSPORTE

Para a movimentação está prevista a utilização de empilhadeira. As forquilha, alargas ao máximo permitido, devem ser inseridas nos espaços

específicos do palete. A massa da máquina está indicada na etiqueta da marcação. Através da roda de transferência (Fig. 14 item 8) é possível ajustar a motoenxada para a posição de uso de modo prático e simples. Antes de transportar a máquina desligar o motor.

MONTAGEM DA MOTOENXADA: A motoenxada é entregue no destino, exceto se houver acordos diferentes, desmontada e acomodada numa embalagem adequada. Para completar a montagem da motoenxada observar o seguinte procedimento:

RODA DE TRANSFERÊNCIA (Fig. 2 A e 2 B) Recolher da caixa de embalagem o suporte com roda (1) e inseri-lo no alojamento traseiro do chassi (A). Introduzir a mola (2), boqueá-la com a arruela (3) e o contra-pino (4) no orifício do suporte. O suporte de roda está na posição de transporte como mostrado na fig. 2A Para passar à posição de trabalho puxar na sua própria direção o suporte de roda (1) e rodá-lo para a direita até se desbloquear. Ver a fig. 2 B. La mola, a arruela e o contra-pino estão no saco de acessórios.

ESPORA (Fig. 3) Inserir a espora (1) junto ao orifício do chassi (A). Bloquear a arruela (2) e com o pino a R (3) presentes no saco de acessórios.

MONTAGEM DO GUIADOR (Fig. 4) Para montar o guiador (1) no chassi da motoenxada efetuar o procedimento seguinte: No orifício superior passar o parafuso (2) no passador de fio (3) no interior do qual já estão inseridos os cabos, então bloqueá-lo com a porca (4). No orifício inferior utilizar os parafusos (5) no interior dos manípulos (6) e arruelas (7). Todas as peças para a montagem do guiador, exceto o passador de fio (3), encontram-se no saco de acessórios no interior da caixa. Para fixar definitivamente o guiador (1) ao relativo suporte (8) é necessário baixar a alavanca (9).

MONTAGEM DOS CABOS DE COMANDO (Fig. 5 e Fig. 6) Os dois cabos já estão montados na máquina e é necessário ligá-los às respetivas alavancas. **MOVIMENTO PARA FRENTE (Fig. 5)** Inserir o fio (1) com o terminal a T no orifício (2) da alavanca (3) pré-montada no guiador. Posicionar o terminal T (4) no alojamento central da alavanca (3) e dar uma batida seca para o bloquear. Em seguida encaixar o terminal de plástico (5) no alojamento específico da alavanca, exercendo pressão para baixo.

MARCA ATRÁS (Fig. 6): Inserir o fio (1) com o terminal cilíndrico no orifício (2) da alavanca (3) pré-montada no guiador. Posicionar o terminal cilíndrico (4) no alojamento central da alavanca (3) e dar uma batida seca para o bloquear. Em seguida inserir o regulador do fio (5) no alojamento específico (B) da alavanca.

PT

MONTAGEM DO ACELERADOR (Fig. 7) O fio acelerador já está montado tanto no motor como no interior do dispositivo acelerador (1). Esse dispositivo deve ser fixado no orifício (A) do guiador com o parafuso (2) e bloqueado com a porca (3).

MONTAGEM DAS FRESAS COM MINI-ENXADAS (Fig. 8) Limpar as calotas das fresas e o eixo porta-fresas, passar uma pequena quantidade de massa consistente para facilitar a montagem e a futura remoção das fresas. Versão com motor B&S 800 ou Kohler SH265 (fig. 8/A): inserir a fresa (1) prestando atenção para que as facas tenham a parte afiada virada para o lado dianteiro da máquina e bloquear com dois pinos (2). Adicionar o alargador da fresa (3) e fixar também este último com um pino (2). Por fim, bloquear o disco de proteção de plantas (4) com parafuso (5) e porca (6). Repetir a mesma operação para a fresa no outro lado. Versão com outros motores (fig. 8/B): a fresa (1) já está montada com 2 parafusos e o mesmo número de porcas, então é necessário apenas juntar o alargador da fresa (3) e bloqueá-lo com um pino (2). Fixar o disco de proteção de plantas (4) com parafuso (5) e porca (6). Repetir a mesma operação para a fresa no outro lado. **IMPORTANTE:** É necessário montar o pinto como mostrado no quadro central, a saber, com o dispositivo de travamento de proteção girado no sentido de rotação das fresas, de modo a impedir que durante o trabalho se possa abrir.

60

MONTAGEM DO ALARGADOR DA PROTEÇÃO DA FRESA (Fig. 8 A) Apenas para motoenxadas com fresas com 75cm. Recolher da caixa o alargador da proteção da fresa (1) com os parafusos (2) já pré-montados. Montá-lo de modo a coincidir os parafusos (2) com a porcas tipo gaiola (3). Repetir a mesma operação com o alargador pelo outro lado da fresa.

REGULAÇÃO DOS COMANDOS (Fig. 9) Atenção! A fresa deve começar a rodar assim que os comandos respetivos forem ativados. Isto é possível por intervir nos reguladores dois fios (1 MA) e (2 RM). Além disso, a alavanca (3) que comanda o movimento de lavragem deve acionar a fresa apenas após ter efetuado metade do próprio curso. Quando a alavanca (3) do movimento para frente e a alavanca (4) da marcha atrás até ao fim do curso, isto é na posição de trabalho, as respetivas molas de carga (5 e 6) devem alongar-se em cerca de 8-10 mm. Se isso não for possível efetuar uma regulação adicional.

MOVIMENTO PARA FRENTE: apertar ou desapertar o regulador (7) ou (8) no fio (1).

MARCA ATRÁS: apertar ou desapertar o regulador (9) ou (10) no fio (2).

REGULAÇÃO DO GUIADOR (Fig.10) O guiador da motoenxada é direcionável tanto lateralmente como em altura. Aconselha-se, antes de começar qualquer tipo de trabalho, regular o guiador consoante as próprias necessidades.

REGULADOR LATERAL: A orientação lateral do guiador permite ao operador não pisar no solo já arado e não danificar a vegetação. Proceder por elevar a alavanca (3) para desbloquear o guiador (2) do suporte (1). Rodar o guiador (2) pela parte pretendida e baixar a alavanca (3) para bloqueá-lo.

REGULAÇÃO EM ALTURA: para poder desbloquear o guiador (2) é necessário rodar os manípulos (4) para as afrouxar. Elevar ou baixar o guiador na posição pretendida (a regulação standard é a altura dos quadris) e, para confirmar a exata posição, bloquear os dois manípulos.

INSTRUÇÕES DE UTILIZAÇÃO: Após as operações de montagem e regulação a motoenxada está pronta para trabalhar.

- Ajuste o guiador até alcançar a altura mais adequada em relação ao trabalho previsto. (Ver fig.10)

- Antes de ligar o motor certifique-se sempre de que a máquina se encontra em perfeitas condições.

- Atenção: a máquina é entregue com o motor sem óleo. O tanque tem uma capacidade de cerca de 0,5 Kg e deve ser enchido até ao nível indicado. De todo modo, ler sempre atentamente o manual de instrução do motor.

- Não modificar a calibração do regulador de velocidade de rotação do motor e não permitir que este último atinja uma condição de excesso de velocidade.

- IMPORTANTE: Antes da primeira utilização, verificar a presença e o nível do óleo lubrificante na máquina. Não ligar a máquina antes de concluir esta inspeção.

- Ao término da montagem, ligar a motoenxada e certificar-se de que, ao colocar o acelerador na posição STOP, o motor se desligue corretamente.

- Acionamento do motor (Fig.14) Abrir a torneira do combustível (para os motores dotados), posicionar em START a pequena alavanca do acelerador situado no guiador (item 1). Se o motor estiver frio, acionar o dispositivo de ignição no carburador, pegar na maçaneta de arranque (10) e dar uma batida energética. Após o arranque, após as primeiras explosões, recoloque a chave de ignição na posição de repouso.

- **Movimento para frente (Fig. 11)** Para acionar o movimento para frente apanhar o guiador (1) e carregar no botão de segurança (2) que impede o engate acidental das fresas. Baixar a alavanca (3) durante todo o seu curso.

- **Marcha atrás (Fig. 12)** Para acionar a alavanca de marcha atrás, apanhar o guiador (1) carregar no botão de segurança (2) que impede o engate acidental das fresas. Puxar a alavanca (3) durante todo o seu curso. Esta motoenxada foi concebida para reduzir as emissões de vibrações e ruído

ao mínimo, no entanto, é boa norma efetuar pausas entre trabalhos de longa duração.

- Fim do trabalho: ao término das operações, para parar o motor, colocar a alavanca do acelerador (Fig.14 item 1) na posição de stop.

SUBSTITUIÇÃO DO ÓLEO DA CAIXA DE MUDANÇA (apenas para motores/caixa de mudanças a quente) (Fig. 13)

Em geral se deveria substituir o óleo a cada 100 horas de trabalho. (Viscosidade do óleo SAE 80). Troca de óleo: a) Desmontar a espora b) Abrir a tampa de rosca. - c) Pôr a máquina em posição inclinada e aspirar o óleo com uma seringa. - d) Introduzir o óleo novo na quantidade de cerca 0,5 l. Para verificar o nível correto é necessário inclinar a máquina; o óleo deverá começar a sair do furo um pouco antes que a máquina (com o ponto A) toque no chão. - e) Fechar novamente o bocal de enchimento com a tampa de rosca (1).

IMPORTANTE! Para evitar a poluição das águas subterrâneas, o óleo esgotado não deve ser deitado em descargas de esgoto ou canais hídricos. Depósitos para o óleo esgotado encontram-se junto a todos os distribuidores de gasolina, ou em descargas autorizadas segundo as normas da Câmara da cidade.

ARMAZENAMENTO E MANUTENÇÃO PERIÓDICA (Fig. 15) Manter sempre o correto aperto de porcas, pernos e parafusos para garantir o funcionamento da máquina em condições de segurança. Deixar arrefecer a máquina de a armazenar e, não a guardar em hipótese alguma com gasolina no tanque no interior de um edifício, onde os vapores podem alcançar uma chama livre ou uma faísca. Esvaziar o tanque ao ar livre. Para reduzir o perigo de incêndio manter o motor, o silenciador e a zona de armazenamento da gasolina livres de folhas, grama e massa consistente em excesso. Verificar periodicamente o aperto do guiador (1) ao suporte (2). Caso o aperto não for garantido baixar a alavanca (3) e apertar a porca (4).

DESCRIÇÃO DOS COMANDOS (Fig 14) 1. Alavanca de comando do acelerador a mão - 2. Alavanca de comando de avanço e comando de arar (Dispositivo de segurança) - 3. Alavanca de comando marcha atrás - 4. Espora para regulação de fresagem (posição única) - 5. Fresas (com alargador) - 6. Manípulo de aperto do guiador/estrutura - 7. Guiador - 8. Roda de transferência - 9. Proteção da fresa - 10. Puxador para arranque por impulso (dispositivo auto-envolvente) - 11. Motor - 12 Alavanca de bloqueio/desbloqueio do guiador - 13. Suporte do guiador.

PT

CARACTERÍSTICAS TÉCNICAS: Motor: para informações, ver a publicação específica. Transmissão: Primária com correia - Secundária com corrente. Fresa: com enxadas intercambiáveis para largura de trabalho de 50 cm e 75 cm, completa com painel de proteção e discos de proteção das plantas. A velocidade máxima de rotação da fresa é de cerca 140 rotações/min. Caixa de mudanças: movimento para frente + marcha atrás. Dimensões: Comprimento máximo 1,35 m. Largura máxima 0,50 m - 0,75 m. Altura 1,00 m. Dimensões da embalagem: comprimento 80 cm - largura 53 cm - altura 69 cm.

RUÍDO AÉREO E VIBRAÇÕES: Valor de pressão acústica no local de trabalho segundo EN 709 $L_{eq} = 88,5$ dB(A), valor de incerteza na medição $K = \pm 0,8$ dB(A). Valor de potência acústica segundo EN709 $L_{wa} = 96,1$ dB(A), valor de incerteza na medição $K = \pm 0,9$ dB(A). Vibrações nos guiadores segundo EN 709 e ISO 5349 = $5,39$ m/s², valor de incerteza na medição $K = \pm 0,36$ m/s².

62

ACESSÓRIOS: Arejador de grama com molas – Amontoador com abas fixas.

AVARIAS



Antes de efetuar qualquer operação, retirar a tampa da vela!

Avaria	Solução
O motor não arranca	Falta de combustível, encha o tanque.
	Certifique-se de que o acelerador está na posição START.
	Verifique a correta introdução da tampa da vela de ignição.
	Verifique o estado da vela e substitua-a se necessário.
	Verificar se a torneira do combustível está aberta (apenas para modelos de motor nos quais há a torneira).
A potência do motor diminui	Filtro de ar sujo, proceda com as operações de limpeza.
	Verifique a eventual presença de pedras e resíduos de terra e vegetação que afetam o movimento de rotação das fresas; removê-los.
As fresas não giram	Ajuste os reguladores do cabo de transmissão.
	Verifique a correta fixação das fresas no eixo.
Caso não seja possível solucionar a avaria, contactar um centro de assistência autorizado.	



Un marchio di: - *A brand of:*

Multipower srl

Via Don Minzoni, 6D/6E - 42044 Gualtieri (Reggio Emilia)

Italy Tel. 039-0522.221128 Fax 039-0522.221136

E-mail: info@multi-power.it

07/2021

cod. 36.3065.101

POLITYKA GWARANCYJNA MULTIPOWER QUALITY AND SERVICES S.R.L.

Firma Multipower S.r.l. zobowiązuje się do usunięcia wad produkcyjnych lub wadliwych materiałów w produktach wprowadzonych na rynek w okresie 12 miesięcy od daty sprzedaży przez sprzedawcę detalicznego, a maksymalnie 18 miesięcy od daty wystawienia faktury sprzedaży przez Multipower.

Roszczenia gwarancyjne należy składać na odpowiednim formularzu MRG01; formularz należy wypełnić, podając typ wyrobu, numer seryjny, rodzaj stwierdzonej usterki, części, których dotyczy usterka, oraz załączając wszelkie zdjęcia lub filmy pomocnicze. Formularz należy przesłać pocztą elektroniczną do firmy Multipower (dane kontaktowe podane w punkcie "I"), która rozpatrzy zgłoszenie i może poprosić o dodatkowe informacje w celu ustalenia przyczyny usterki i udzielenia odpowiedzi klientowi.

Firma Multipower zastrzega sobie prawo do naprawy usterki w sposób, który uzna za najlepszy, dostarczając wszelkie części zamienne niezbędne do wykonania naprawy. Za robociznę pobierana jest opłata w wysokości 25,00 euro/godzinę bez podatku VAT. Klient powinien na własny koszt dostarczyć maszynę do najbliższego centrum serwisowego. Koszty transportu i podróży nie są uwzględniane.

A) Gwarancja jest uznawana tylko wtedy, gdy zalecenia dotyczące obsługi i konserwacji zawarte w instrukcjach obsługi są w pełni przestrzegane.

- przed użyciem należy zapoznać się z instrukcją obsługi
- sprawdzić ilość i rodzaj środków smarnych, które należy wprowadzić do silnika i przekładni, jeśli jest obecna.
- stosować produkt wyłącznie do dozwolonych zastosowań
- przeprowadzać konserwację w ustalonych odstępach czasu, używając oryginalnych części zamiennych
- W celu dokonania napraw gwarancyjnych należy skontaktować się z autoryzowanym serwisem.

B) Co jest wyłączone z gwarancji (wcześniejsza informacja dla klienta)

Z gwarancji wyłączone są

- Wszystkie produkty, których warunki gwarancji wygasły.

- Wszystkie produkty, dla których klient nie jest w stanie udokumentować dowodu zakupu paragonem lub fakturą.
- Uszkodzenia wynikające z niewłaściwego użytkowania produktu
- Brak konserwacji zgodnej z terminami i czynnościami podanymi w instrukcjach obsługi.
- Wszystkie gaźniki w silnikach spalinowych, chyba że usterka ujawni się przy pierwszym uruchomieniu lub, w każdym przypadku, w ciągu 6 miesięcy od daty zakupu. Gaźnik jest bowiem narażony na działanie benzyny, która może być zanieczyszczona lub mieć pozostałości po odparowaniu, co z czasem, ale także w przypadku niewłaściwej konserwacji, może pogorszyć działanie samego gaźnika.
- Wszelkie operacje czyszczenia, konserwacji i regulacji
- Wszelkie czynności związane z montażem, przygotowaniem i uruchomieniem wyrobu.
- Modyfikacje dokonane na urządzeniu
- Wszystkie części podlegające zużyciu, takie jak np. filtry oleju, filtry powietrza, filtry paliwa, łopatki, paski, powłoki lakiernicze itp.



Wszelkie obrażenia ciała i/lub uszkodzenia mienia spowodowane przez produkt niezgodny z wymaganiami należy zgłosić firmie Multipower.

B) Dokumentacja dla klienta końcowego.

Zawsze należy wystawić klientowi końcowemu dokument poświadczający odbiór produktu dostarczonego przez niego do naprawy. Dokument powinien zawierać dane osobowe klienta, dane identyfikacyjne maszyny, datę i rodzaj zgłoszonej usterki.

Uwaga:

W przypadku napraw, które nie mogą być uznane w ramach gwarancji, zalecamy zaproponowanie klientowi kosztorysu naprawy. Jeśli szacunkowe koszty naprawy produktu przekroczą 50% wartości samego produktu, należy rozważyć możliwość jego wymiany na nowy. Wybór między naprawą a zakupem nowego produktu zawsze należy do klienta.

C) Wszelkie roszczenia gwarancyjne muszą być zatwierdzone przez firmę Multipower.

- W ciągu 3 dni roboczych od otrzymania formularza zgłoszenia gwarancyjnego, z wyłączeniem świąt, dni wolnych od pracy i okresów zamknięcia, firma Multipower prześle pocztą elektroniczną odpowiedź o zatwierdzeniu lub odrzuceniu zgłoszenia gwarancyjnego. Żadne z zatwierdzeń nie będzie poparte uzasadnieniem.

- W przypadku uznania gwarancji firma Multipower może zdecydować, według własnego uznania, czy zezwolić na naprawę, czy też rozważyć wymianę produktu.



Jeśli serwis przystąpi do naprawy lub wymiany produktu u klienta końcowego bez wysłania zgłoszenia lub oczekiwania na odpowiedź od firmy Multipower, wówczas serwisowi nie przysługuje żadne odszkodowanie, jeśli firma Multipower odrzuci roszczenie gwarancyjne lub podejmie inną decyzję.

D) Wykonywania napraw gwarancyjnych uprzednio autoryzowanych przez Multipower.

Po otrzymaniu upoważnienia do naprawy w ramach gwarancji, serwis przeprowadzi naprawę w następujący sposób:

- w ciągu 10 dni roboczych od otrzymania takiej zgody, jeśli naprawa nie wymaga zastosowania części zamiennych.
- w ciągu 10 dni roboczych od otrzymania żądanych części zamiennych; części zamienne zatwierdzone i wysłane przez Multipower.
- Zdemontowane i/lub uszkodzone części należy przechowywać i pozostawić do dyspozycji firmy Multipower, która podejmie decyzję o ich przyjęciu z powrotem lub zezwoli na ich złomowanie.

E) Dostarczenie naprawionego produktu do klienta.

- Po zakończeniu naprawy serwis powiadomi klienta, aby odebrał produkt.

F) Zwrot kosztów robocizny/wynagrodzeń

- Serwisom przysługuje zwrot kosztów w wysokości 25,00 EUR za godzinę pracy w związku z pracami gwarancyjnymi.
- Faktury za zwrot kosztów robocizny związane z gwarancjami zatwierdzonymi przez Multipower należy przesać w ciągu 30 dni od zakończenia naprawy. Multipower zatwierdza fakturowanie na warunkach obowiązujących między stronami.



Za prace podjęte przez serwis bez uprzedniego upoważnienia ze strony firmy Multipower nie przysługuje zwrot kosztów.

G) Wszelkie uszkodzenia stwierdzone podczas odbioru/rozładunku towarów

Jeżeli po otrzymaniu towaru klient stwierdzi jakiegokolwiek uszkodzenia powstałe w wyniku transportu lub uszkodzenia opakowania, musi umieścić pisemnie

zastrzeżenie na dokumentach przewozowych i powiadomić o tym fakcie kierowcę. Następnie należy niezwłocznie poinformować firmę Multipower, dokumentując stwierdzone uszkodzenie.



Należy zapoznać się z instrukcjami obsługi i konserwacji, instrukcjami dotyczącymi części zamiennych oraz siecią serwisową dostępną na stronie internetowej:

www.multi-power.it

H) Dane kontaktowe firmy Multipower do zgłaszania i przekazywania roszczeń gwarancyjnych:

- Marco Messori: tel. 348 306 33 99 vendite@multi-power.it
- Lino Soliani: tel. 337 163 74 45 assistenza@multi-power.it



RAPORT Z REKLAMACJI KLIENTA				Data	Nr ref. sprzedawcy.
Sprzedawca lub klient sieci Multipower _____					
Dane kontaktowe _____					
Użytkownik końcowy lub klient:			Adres, telefon:		
Opis modelu i typ maszyny:		Numer seryjny:		Data zakupu, numer rachunku / dok.	
Silnik:		Numer seryjny:		Data powstania usterki	
Opis problemu:			Badanie:		
Części zamienne			Propozycja rozwiązania		
Części zamienne				Części zamienne	
Ilość	kod	opis	koszt	Ilość	kod
Godziny pracy _____					
Zastrzeżone Multipower				Rif. Multipower	
Data otwarcia pliku		Potwierdzenie gwarancji		<input type="checkbox"/>	
Data zamknięcia		Nieuznanie gwarancji		<input type="checkbox"/>	
Referencje handlowe		Przypisana odpowiedzialność			
Wniosek o zwrot wadliwego materiału		Poniesione koszty ogółem			
Data zwrotu wadliwego materiału		Strona pokrywająca koszty			
Notatki różne					

Dystrybucja i autoryzowany serwis na terenie POLSKI

Bottari Polska sp. z o.o.

Ul. Długa 7

96-325 Radziejowice Parcel

www.bottari.pl

W przypadku pytań lub problemów prosimy o kontakt z naszym serwisem:

www.bottari.pl

reklamacje@bottari.pl

tel. +46 858 28 93

Formularz zgłoszeniowy / kontaktowy www.bottari.pl/reklamacje-czesci-zamienne