

User Guide

# Universal Gaming Storage Tower

For use with PS5/4, Xbox Series X/S & One, Nintendo® Switch™, OLED Model and Nintendo® Switch™ lite

VS3057

## Helpline Information:

The helpline is a one-to-one live service.

Hours:

9.00am - 4.30pm Monday to Friday

Tel: +44 (0) 1763 284181

Email: [customerservice@venomuk.com](mailto:customerservice@venomuk.com)

Website: [www.venomuk.com](http://www.venomuk.com)

To ensure that your call is handled quickly and efficiently please check that you have the model number VS3057 and any other relevant information regarding your product at the time of your call.

Please retain these instructions for future use.



## Informations sur la ligne d'assistance:

Le service d'assistance téléphonique est un service personnel interactif.

Horaires:

De 9h00 à 16h30, du lundi au vendredi

Tél.: +44 (0) 1763 284181

E-mail: [customerservice@venomuk.com](mailto:customerservice@venomuk.com)

Site Internet: [www.venomuk.com](http://www.venomuk.com)

Pays situés en dehors de l'UE: veuillez d'abord nous contacter par email à l'adresse: [customerservice@venomuk.com](mailto:customerservice@venomuk.com)

Pour permettre un traitement rapide et efficace de votre appel, veuillez indiquer le numéro de modèle V53057, et avoir à portée de main toute autre information pertinente sur le produit.



## Helpline:

Die Helpline ist ein persönlicher Live-Service.

Geschäftsstunden:

9:00 Uhr - 16:30 Uhr Montag bis Freitag

Tel.: +44 (0) 1763 284181

E-Mail: [customerservice@venomuk.com](mailto:customerservice@venomuk.com)

Website: [www.venomuk.com](http://www.venomuk.com)

Länder außerhalb der EU: Wenden Sie sich zunächst per E-Mail an uns: [customerservice@venomuk.com](mailto:customerservice@venomuk.com)

Um sicherzustellen, dass Ihr Anruf schnell und effizient bearbeitet werden kann, halten Sie bitte die Modellnummer V53057 sowie weitere relevante Informationen zu Ihrem Produkt bereit, wenn Sie die Helpline anrufen.



## Informazioni sulla helpline:

La helpline è un servizio di assistenza telefonica con operatore.

Orari:

9.00 - 16.30 dal lunedì al venerdì

Tel.: +44 (0) 1763 284181

E-mail: [customerservice@venomuk.com](mailto:customerservice@venomuk.com)

Sito Web: [www.venomuk.com](http://www.venomuk.com)

Paesi extracomunitari: Contattare il servizio assistenza via email al seguente indirizzo [customerservice@venomuk.com](mailto:customerservice@venomuk.com)

Per consentire una gestione ottimale della telefonata tenere a portata di mano il numero del modello V53057 e tutte le altre informazioni utili.



## Helplijn-informatie:

De helplijn is een 1-op-1 live service.

Uren:

9.00u - 16.30u maandag tot vrijdag

Tel: +44 (0) 1763 284181

E-mail: [customerservice@venomuk.com](mailto:customerservice@venomuk.com)

Website: [www.venomuk.com](http://www.venomuk.com)

Landen buiten de EU: Neem in eerste instantie contact op met ons via e-mail op [customerservice@venomuk.com](mailto:customerservice@venomuk.com)

Om zeker te stellen dat uw oproep snel en efficiënt verwerkt wordt dient u te controleren of u het modelnummer V53057 en eventuele overige relevante informatie in verband met uw product bij de hand hebt, op het ogenblik van uw oproep.



## Información sobre la línea de atención al cliente:

La línea de atención al cliente es un servicio a tiempo real personalizado.

Horarios:

De lunes a Viernes de 9:00 h-16:30 h

Tel.: +44 (0) 1763 284181

Correo electrónico: [customerservice@venomuk.com](mailto:customerservice@venomuk.com)

Página web: [www.venomuk.com](http://www.venomuk.com)

Países fuera de la UE: Primero póngase en contacto con nosotros en el e-mail [customerservice@venomuk.com](mailto:customerservice@venomuk.com)

Para garantizar que su llamada se gestione rápida y eficazmente, compruebe que tiene el número del modelo V53057 y cualquier otra información correspondiente relacionada con su producto en el momento de su llamada.



## Információs vonal:

A szolgáltatás egy telefonos ügyfélszolgálaton keresztül történik.

Elérhetőségek:

Hétfőtől- pétekig: 9:00- 16:30

Tel.: +44 (0) 1763 284181

E-mail: [customerservice@venomuk.com](mailto:customerservice@venomuk.com)

Weboldal: [www.venomuk.com](http://www.venomuk.com)

A gyors és hatékony ügyintézés érdekében kérjük, ellenőrizze, hogy a híváskor rendelkezik terméke modell számával (V53057), és bármely más a termékével, kapcsolatos információval.

Kérjük, őrizze meg ezeket az információkat, a későbbi használat érdekében.



## Informații utile:

Serviciul este oferit printr-un serviciu telefonic pentru clienți.

Contacte:

Luni-Vineri 9:00-16:30

Tel: +44 (0) 1763 284181

Email: [customerservice@venomuk.com](mailto:customerservice@venomuk.com)

Website: [www.venomuk.com](http://www.venomuk.com)

Pentru o administrare rapidă și eficientă, vă rugăm să aveți numărul de model al produsului dvs. atunci când sunați (V53057), și orice alte informații legate de produsul dvs.

Vă rugăm să păstrați aceste informații pentru referințe viitoare.



## Informacje o infolinii:

Infolinia jest interaktywną, osobistą obsługą klienta.

Godziny:

Od 9:00 do 16:30 Poniedziałek - Piątek

Telefon: +44 (0) 1763 284181

Email: [customerservice@venomuk.com](mailto:customerservice@venomuk.com)

Strona internetowa: [www.venomuk.com](http://www.venomuk.com)

Aby mieć pewność, że twój telefon zostanie rozpatrzone, jak najszybciej i efektywniej, upewnij się, że masz odpowiedni (V53057) i wszystkie inne potrzebne informacje do twojego produktu, w trakcie wykonywania połączenia.

Zachowaj te instrukcje do wykorzystania w przyszłości.



## Informačná linka:

Zákaznická linka je dostupná:

Kontakty:

Pondelok až Piatok od 9:00 do 16:30 hod.

Tel.: +44 (0) 1763 284181

Email: [customerservice@venomuk.com](mailto:customerservice@venomuk.com)

Strana internetowa: [www.venomuk.com](http://www.venomuk.com)

Pre rýchle a efektívne vybavenie vašej požiadavky si pred hovorom pripravte výrobné číslo modelu (V53057) a akékoľvek ďalšie relevantné informácie ohľadom vášho produktu.

Tieto pokyny si starostlivo uschovajte pre ďalšie použitie.



## Helpdesk:

Zákaznická linka je dostupná:

Kontakty:

Pondělí až Pátek od 9:00 do 16:30

Tel: +44 (0) 1763 284181

Email: [customerservice@venomuk.com](mailto:customerservice@venomuk.com)

Webová stránka: [www.venomuk.com](http://www.venomuk.com)

Pro rychlé a efektivní vyřízení vašeho požadavku si před hovorem připravte výrobní číslo modelu (V53057) a jakékoli další relevantní informace ohledně vašeho produktu.

Tyto pokyny si pečlivě uschovejte pro další použití.



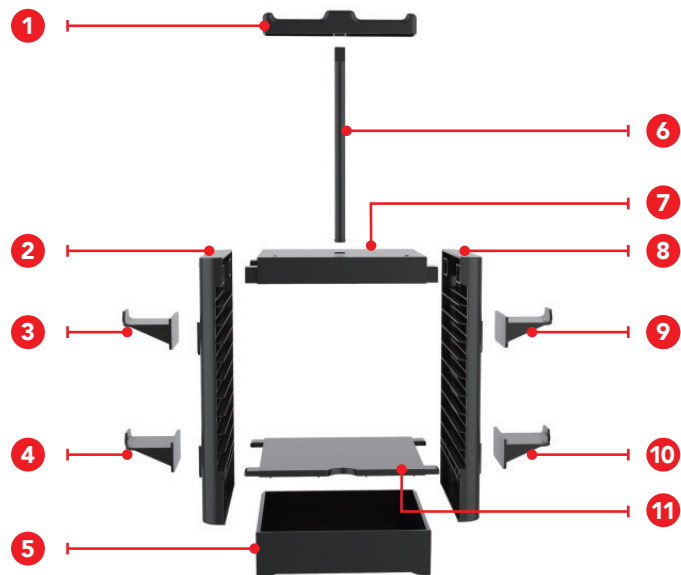
**Universal Gaming Storage Tower**  
**For use with PS5/4, Xbox Series X/S & One,**  
**Nintendo® Switch™, OLED Model and Nintendo®**  
**Switch™ lite**

**Model number: VS3057**

**Contents**

Please read this user guide in full before assembling and using the product and retain this document for future use. Before use, make sure the following items are included in the package. If anything is missing, please contact us.

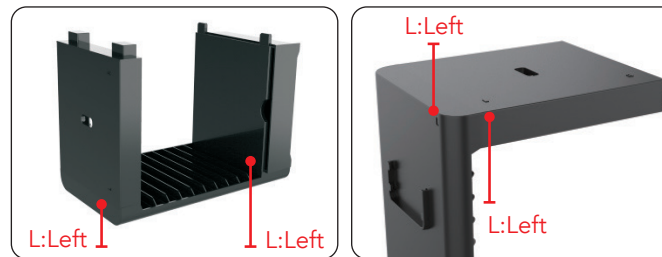
- |                        |                     |
|------------------------|---------------------|
| 1. Headphone rest      | 7. Top panel        |
| 2. Left side panel     | 8. Right side panel |
| 3. Controller hook     | 9. Controller hook  |
| 4. Controller hook     | 10. Controller hook |
| 5. Drawer              | 11. Bottom panel    |
| 6. Headphone rest base |                     |



**Assembly**

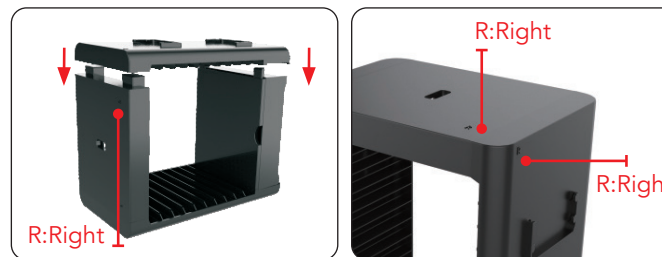
1. Take the left side panel (2), drawer (5), top panel (7) and bottom panel (11) out of the package.

The parts have L or R markings, as show in the figure. Place the left side panel on a flat stable surface, install the drawer, top panel and bottom panel to the left side panel.



2. Attach the right side panel (8).

The part has R marking, as shown in the figure. Attach the right side panel into the corresponding hole.



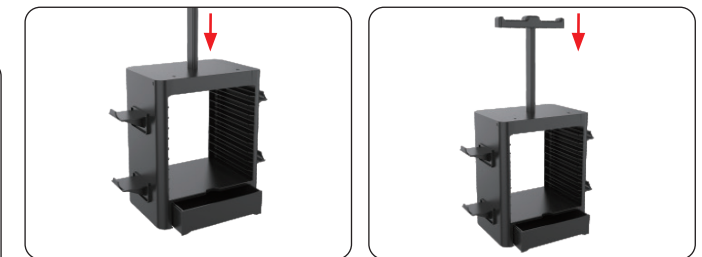
3. Attach the controller hooks (3,4,9,10).

Slide the controller hooks into place from top to bottom.



4. Install the headphone rest (1,6).

Insert the headphone rest base into the hole on top panel, then attach the headphone rest.

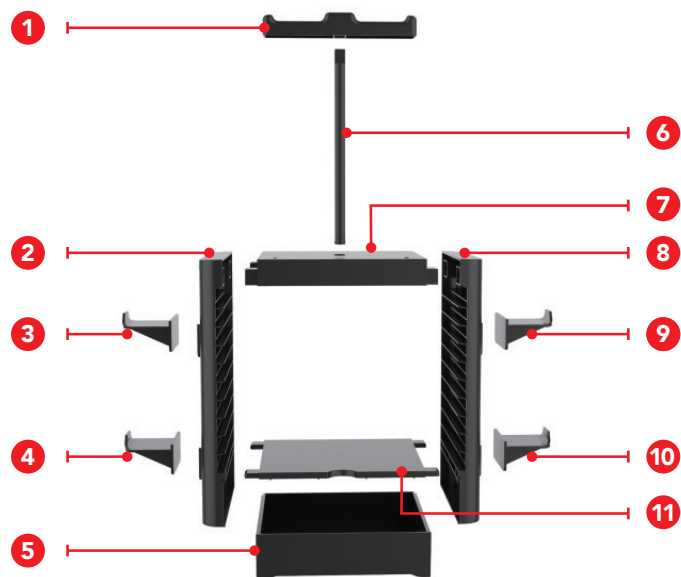


## Univerzális Gaming állvány

### Model típus VS3057

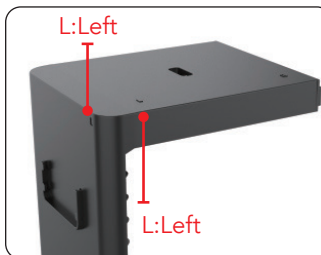
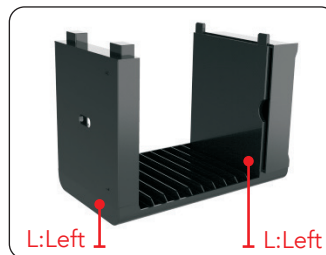
Kérjük, az összeszerelés és használat előtt olvassa el ezt a használati útmutatót és őrizze meg ezt a dokumentumot későbbi használatra. Használat előtt győződjön meg arról, hogy a következő elemek benne vannak a csomagban. Ha valami hiányzik, kérjük lépjen kapcsolatba velünk.

- |                        |                     |
|------------------------|---------------------|
| 1. Headphone rest      | 7. Top panel        |
| 2. Left side panel     | 8. Right side panel |
| 3. Controller hook     | 9. Controller hook  |
| 4. Controller hook     | 10. Controller hook |
| 5. Drawer              | 11. Bottom panel    |
| 6. Headphone rest base |                     |

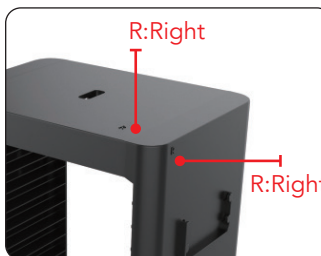


### Összeszerelés:

1. Vegye ki a bal oldali panelt, a fiókot, a felső panelt és az alsó panelt a csomagolásból. Az ábrán látható módon az alkatrészek L vagy R jelzéssel rendelkeznek. Helyezze a bal oldali panelt egy sima, stabil felületre helyezze, szerelje fel a fiókot, a felső panelt és az alsó panelt a bal oldali panelre.



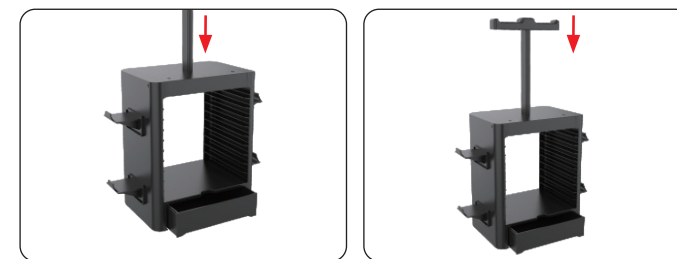
2. Szerelje fel a jobb oldali panelt. Az alkatrészen, R jelzés található. Csatolja a jobb oldali panelt a megfelelő lyukba.



3. Rögzítse a kontrollerekampóit. Csúsztassa a kontrollerekampókat a helyükre fentről lefelé.



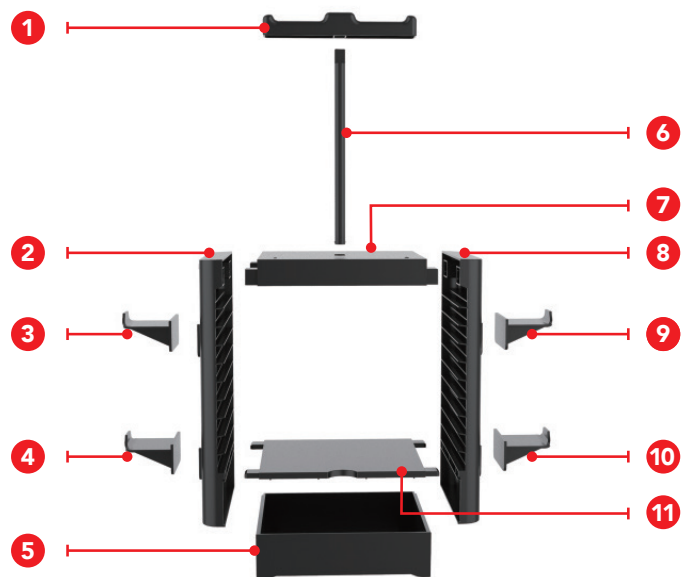
4. Szerelje fel a fejhallgatótartót. Helyezze be a fejhallgató támasztékát a felső panelen lévő lyukba, majd rögzítse a fejhallgató tartót.



**Turn universal de stocare pentru jocuri**  
**Pentru utilizare cu PS5/4, Xbox Series X/S și**  
**One, Nintendo® Switch™, model OLED și**  
**Nintendo® Switch™ lite**  
**Număr de model: VS3057**

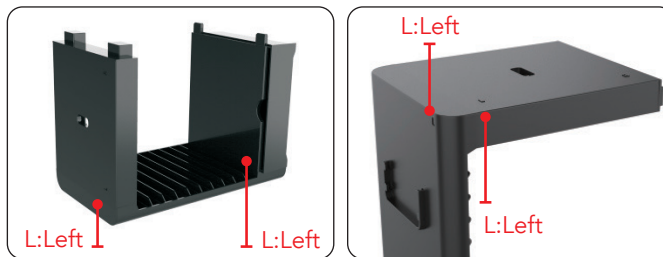
Vă rugăm să citiți acest manual de utilizare în întregime înainte de asamblare și utilizarea produsului și păstrați acest document pentru utilizare ulterioară. Înainte de utilizare, asigurați-vă că următoarele elemente sunt incluse în pachet. Dacă lipsește ceva, vă rugăm să ne contactați.

- |                        |                     |
|------------------------|---------------------|
| 1. Headphone rest      | 7. Top panel        |
| 2. Left side panel     | 8. Right side panel |
| 3. Controller hook     | 9. Controller hook  |
| 4. Controller hook     | 10. Controller hook |
| 5. Drawer              | 11. Bottom panel    |
| 6. Headphone rest base |                     |

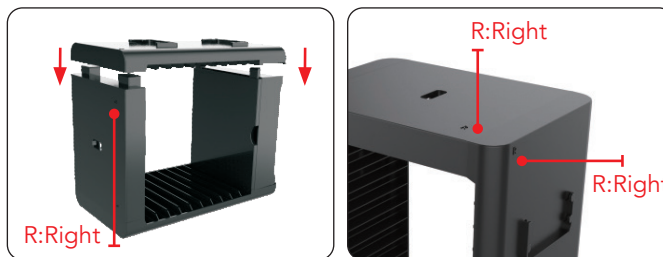


**Instalare**

1. Luați panoul lateral stâng (2), sertarul (5), panoul superior (7) și panoul inferior (11) din ambalaj. Piesele au marcajele L(stâng) sau R(drept), așa cum se arată în imagine. 2. Așezați panoul lateral stâng pe o suprafață plană și stabilă, instalați sertarul, panoul superior și panoul inferior pe panoul lateral stâng.



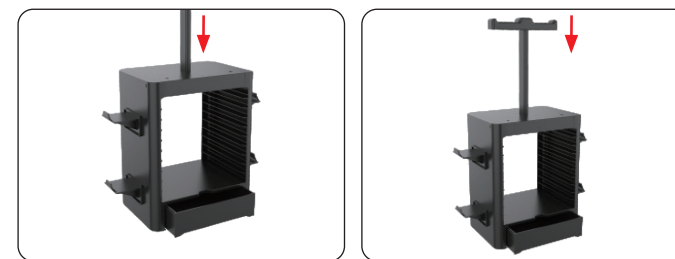
2. Atașați panoul lateral drept (8). Piesa are marcajul R (drept), așa cum se arată în imagine. Atașați panoul lateral drept în orificiul corespunzător.



3. Atașați cârligele controlerului (3,4,9,10). Glisați cârligele controlerului în direcția de sus în jos.



4. Instalați suportul pentru căști (1,6). Introduceți baza suportului pentru căști în orificiul de pe panoul superior, apoi atașați suportul pentru căști.

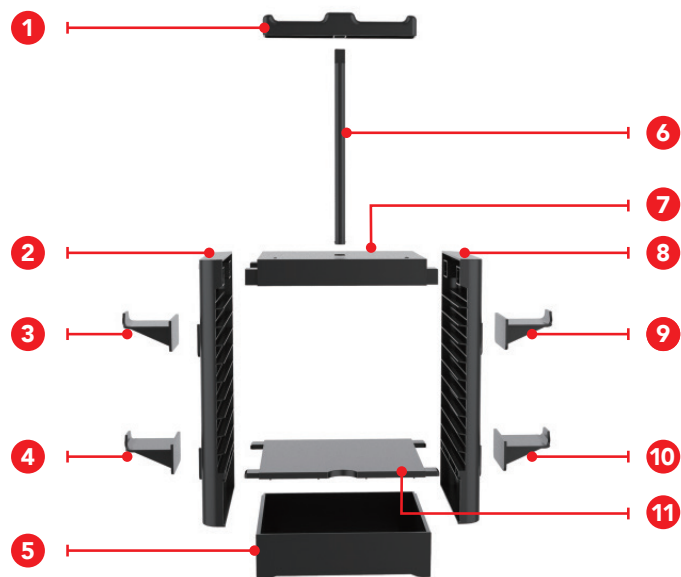


**Uniwersalna wieża do przechowywania gier Do użytku z konsolami PS5/4, Xbox X/Series i One, Nintendo® Switch™, model OLED i Nintendo® Switch™ lite**

**Numer modelu: VS3057**

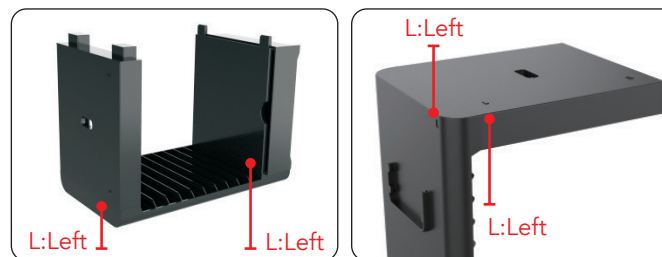
Przed przystąpieniem do instalacji i użytkowania produktu należy przeczytać całą instrukcję obsługi i zachować ją na przyszłość. Przed użyciem należy sprawdzić, czy w opakowaniu znajdują się następujące elementy. Jeśli czegoś brakuje, prosimy o kontakt.

- |                        |                     |
|------------------------|---------------------|
| 1. Headphone rest      | 7. Top panel        |
| 2. Left side panel     | 8. Right side panel |
| 3. Controller hook     | 9. Controller hook  |
| 4. Controller hook     | 10. Controller hook |
| 5. Drawer              | 11. Bottom panel    |
| 6. Headphone rest base |                     |

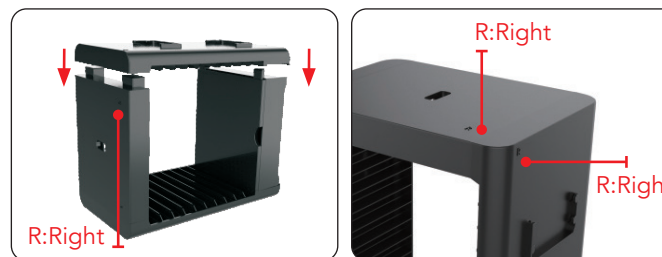


**Instalacja**

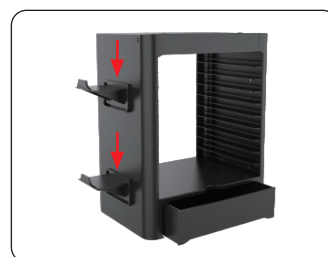
**1.** Wyjmij z opakowania lewy panel boczny (2), szufladę (5), panel górny (7) i panel dolny (11). Części są oznaczone literami L lub R, jak pokazano na rysunku. Miejsce Umieść lewy panel boczny na płaskiej, stabilnej powierzchni i zainstaluj gniazd.



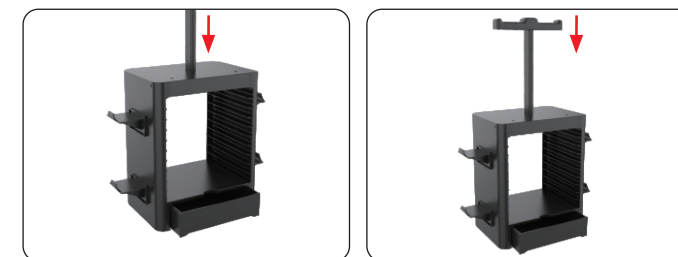
**2.** Zamocuj prawy panel boczny (8). Część ta ma oznaczenie R, jak pokazano na rysunku. Przymocuj prawy panel boczny do odpowiedniego otworu.



**3.** Zamocować haki kierowcy (3,4,9,10). Wsuń haki kierowcy na miejsce od góry do dołu.



**4.** Zamontować zagłówek (1,6). Włóż podstawę stojaka na słuchawki do otworu w panelu górnym, a następnie zamocuj stojak na słuchawki.



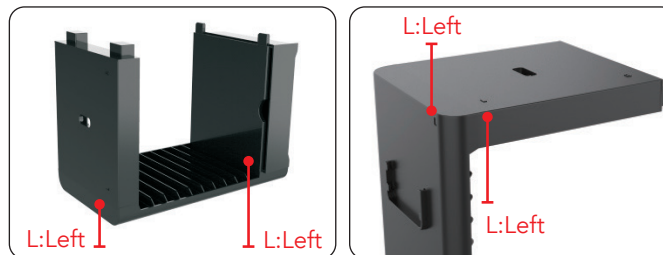
**Univerzálna herná úložná veža Na použitie s konzolami PS5/4, Xbox série X/S a One, Nintendo® Switch™, model OLED a Nintendo® Switch™ lite  
Číslo modelu: VS3057**

Pred montážou a používaním výrobku si prečítajte celú túto používateľskú príručku a uschovajte si tento dokument na ďalšie použitie. Pred použitím sa uistite, že sú v balení tieto položky. Ak niečo chýba, kontaktujte nás.

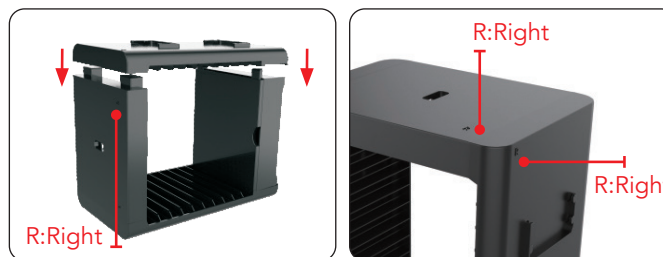
- |                        |                     |
|------------------------|---------------------|
| 1. Headphone rest      | 7. Top panel        |
| 2. Left side panel     | 8. Right side panel |
| 3. Controller hook     | 9. Controller hook  |
| 4. Controller hook     | 10. Controller hook |
| 5. Drawer              | 11. Bottom panel    |
| 6. Headphone rest base |                     |

### Montáž

**1.** Vyberte z obalu ľavý bočný panel (2), zásuvku (5), horný panel (7) a spodný panel (11). Diely majú označenie L alebo R, ako je znázornené na obrázku. Umiestnite ľavý bočný panel na rovný stabilný povrch, nainštalujte zásuvku, horný panel a spodný panel k ľavému bočnému panelu.



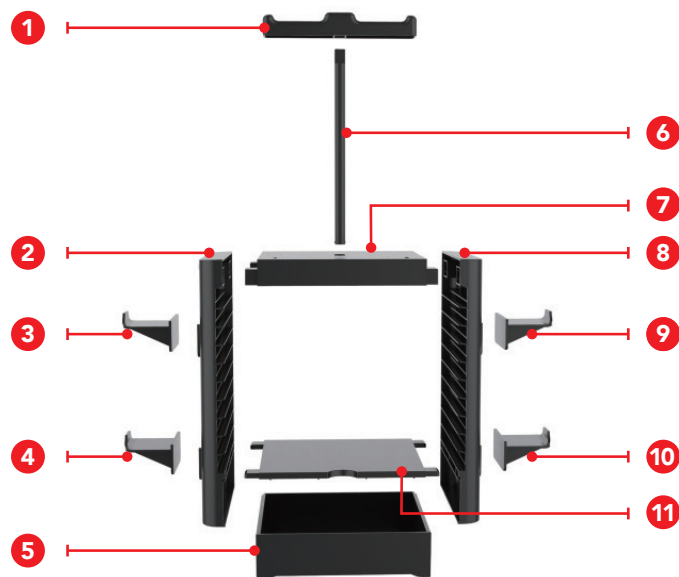
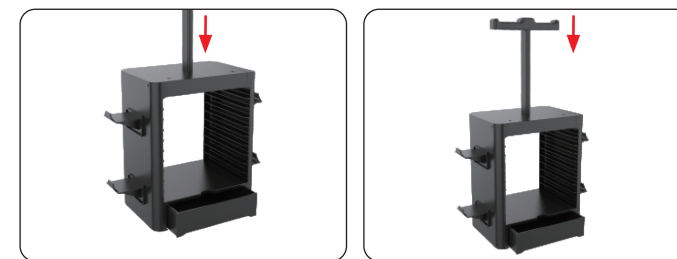
**2.** Pripevnite pravý bočný panel (8). Diel má označenie R, ako je znázornené na obrázku. Pripevnite pravý bočný panel do príslušného otvoru.



**3.** Pripevnite háčiky ovládača (3,4,9,10). Zasuňte háčiky ovládača na miesto zhora nadol.



**4.** Nainštalujte opierku slúchadiel (1,6). Vložte základňu podstavca pre slúchadlá do otvoru na hornom paneli a potom pripevnite podstavec pre slúchadlá.





**Univerzální věž pro ukládání her Pro použití s konzolemi PS5/4, Xbox X/Series a One, Nintendo® Switch™, model OLED a Nintendo® Switch™ lite. Číslo modelu: VS3057**

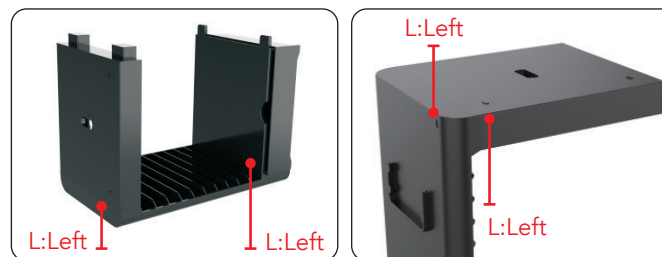
Před instalací a používáním výrobku si přečtěte celou uživatelskou příručku a uschovejte si tento dokument pro budoucí použití.

Před použitím se ujistěte, že balení obsahuje následující položky. Pokud něco chybí, kontaktujte nás.

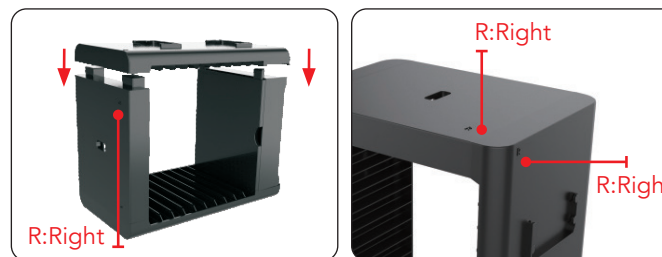
- |                        |                     |
|------------------------|---------------------|
| 1. Headphone rest      | 7. Top panel        |
| 2. Left side panel     | 8. Right side panel |
| 3. Controller hook     | 9. Controller hook  |
| 4. Controller hook     | 10. Controller hook |
| 5. Drawer              | 11. Bottom panel    |
| 6. Headphone rest base |                     |

**Instalace**

1. Vyjměte z obalu levý boční panel (2), zásuvku (5), horní panel (7) a spodní panel (11). Díly jsou označeny L nebo R, jak je znázorněno na obrázku. Místo levý boční panel na rovném stabilním povrchu, nainstalujte zásuvku, horního panelu a spodního panelu k levému bočnímu panelu.



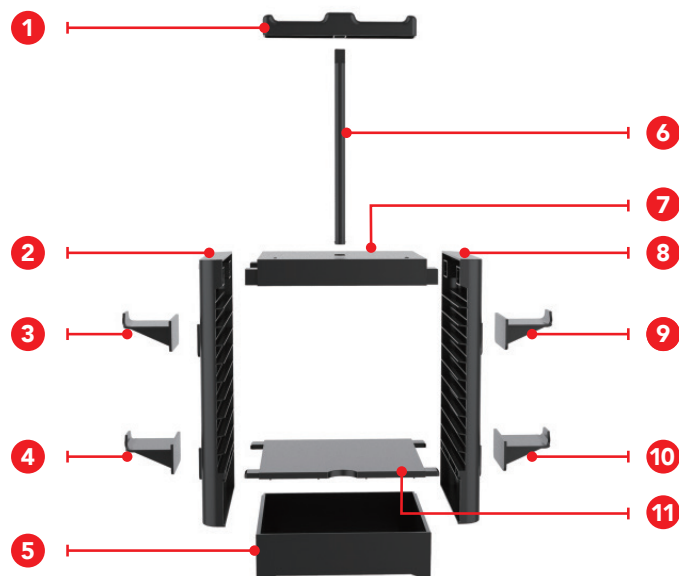
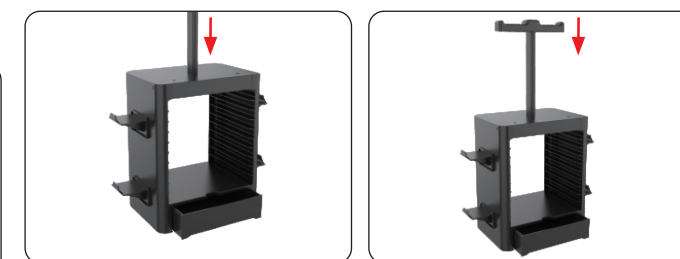
2. Připevněte pravý boční panel (8). Díl má označení R, jak je znázorněno na obrázku. Připevněte pravý boční panel k příslušnému otvoru.






3. Připevněte háky řidiče (3,4,9,10). Zasuňte háčky řidiče na místo shora dolů.



4. Namontujte opěrku hlavy (1,6). Zasuňte základnu stojánku na sluchátka do otvoru na horním panelu a poté připevněte stojánek na sluchátka.



 Venom UK Gaming  
 @VenomGamingUK  
 @venomukgaming

---

[www.venomuk.com](http://www.venomuk.com)

---

Venom Ltd. Solution House, Sandon Road,  
Therfield, Hertfordshire SG8 9RE

Venom is a trademark of Venom Ltd.