



TEKA

TR Kullanım kılavuzu  
EN User Manual  
RO Manual de utilizare  
CZ Uživatelský manuál  
SK Používateľská príručka  
PL Instrukcja obsługi

GSC 64320

[www.teka.com](http://www.teka.com)

## ÖZET - SUMMARY - REZUMAT - SHRNUĆÍ ZHRNUTIE - STRESZCZENIE

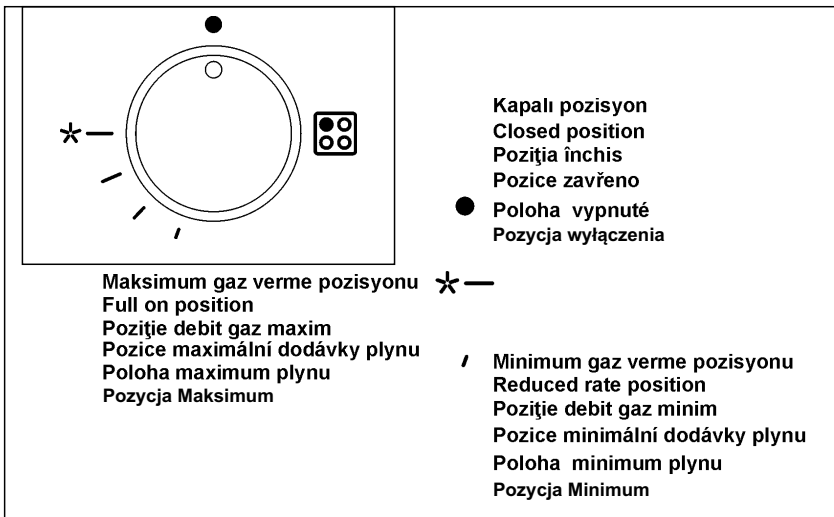
<b>TR</b>	Kullanma ve muhafaza için kurulum talimatları ve tavsiyeleri	<b>8</b>
<b>EN</b>	Installation instructions and recommendations for using and maintaining	<b>16</b>
<b>RO</b>	Instrucțiuni de instalare și recomandări de utilizare și întreținere	<b>25</b>
<b>CS</b>	Návod k instalaci a doporušení k provozu a údržbe	<b>34</b>
<b>SK</b>	Návod na inštaláciu a odporúšania pre používanie a údržbu	<b>42</b>
<b>PL</b>	Instrukcja obsługi, montażu oraz wskazówki dotyczące pielęgnacji	<b>50</b>

Modeli / Models / Modele / Modely:

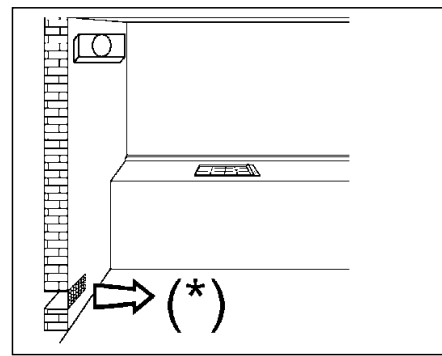
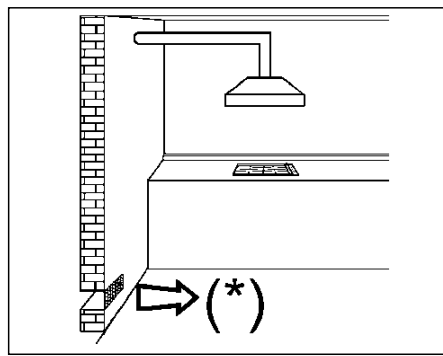
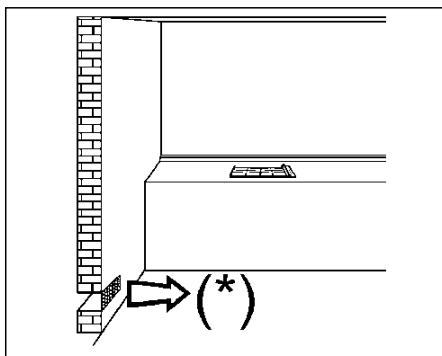
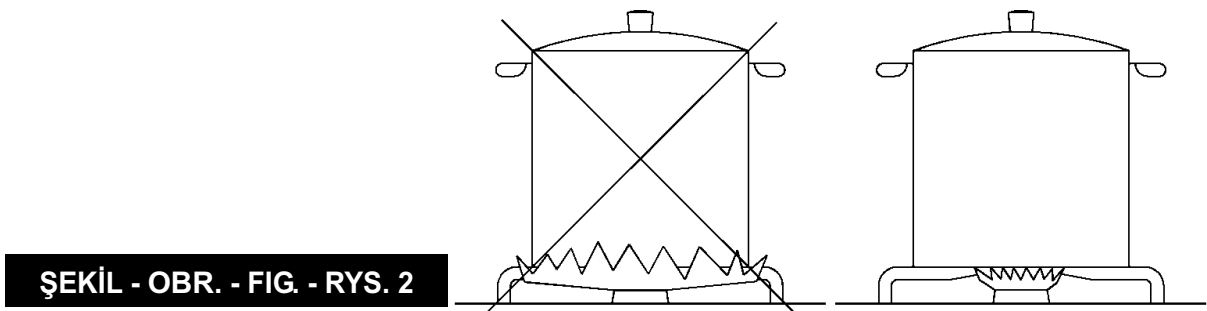
**GSC 64320 RBC AT**



# KULLANIM - USE - UTILIZARE - POUŽITÍ - POUŽÍVANIE - OBSŁUGA



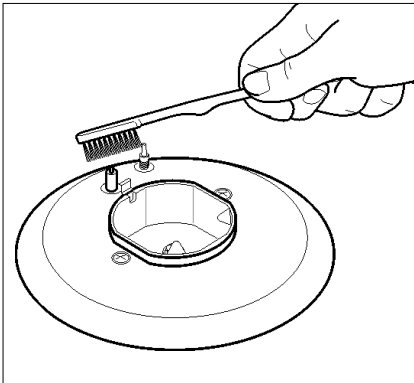
ŞEKİL - OBR. - FIG. - RYS. 1



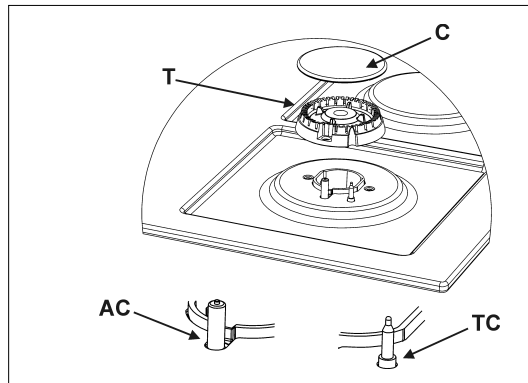
- (\*) hava girişi: montajla ilgili 5 ve 6 nolu paragraflara bakınız
- (\*) air inlet: see installation chapter (paragraphs 5 and 6)
- (\*) intrare aer: vezi capitolul instalare (paragrafele 5 si 6)
- (\*) přívod vzduchu: viz. kapitola tikající se instalace (bod 5 a 6)
- (\*) prívod vzduch: vid. kapitola inštalácie (paragraf 5 a 6)
- (\*) wlot powietrza: patrz część dotycząca instalacji (rozdział 5 i 6)

# TEMİZLEME - CLEANING - CURATARE ČIŠTĚNÍ - ČISTENIE - CZYSZCZENIE

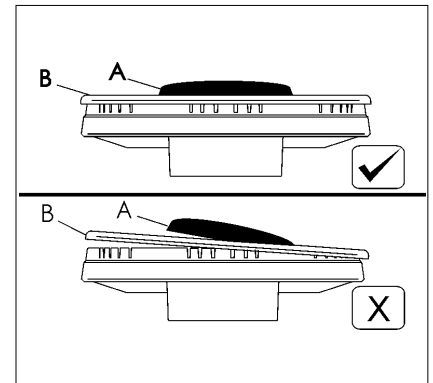
ŞEKİL - OBR. - FIG. - RYS. 6



ŞEKİL - OBR. - FIG. - RYS. 6/A



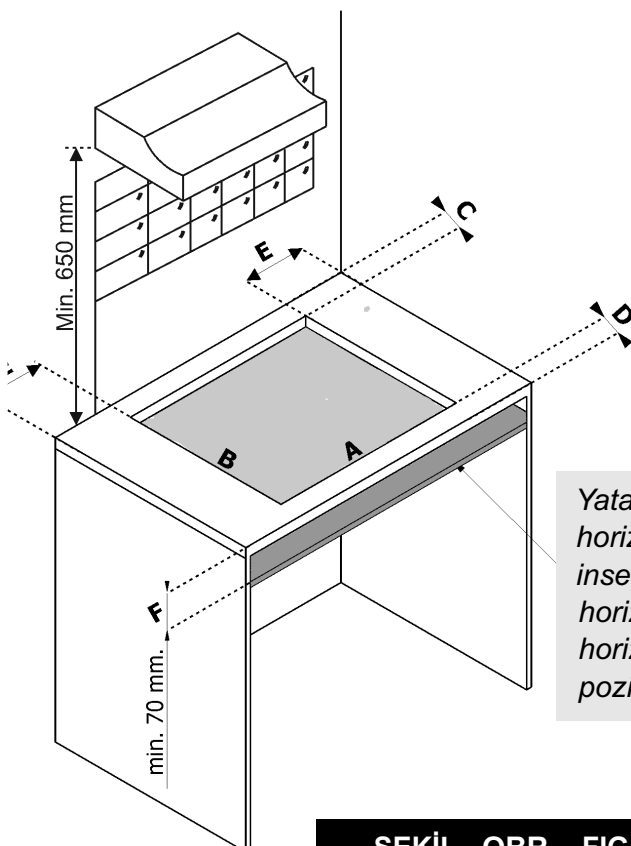
ŞEKİL - OBR. - FIG. - RYS. 7



# MONTAJ - INSTALLATION - INSTALARE INSTALACE - INŠTALÁCIA - INSTALACJA

	A	B	C	D	E	F
<b>GSC 64320</b>	553	473	63.5	63.5	173.5 min.	Min. 70 mm

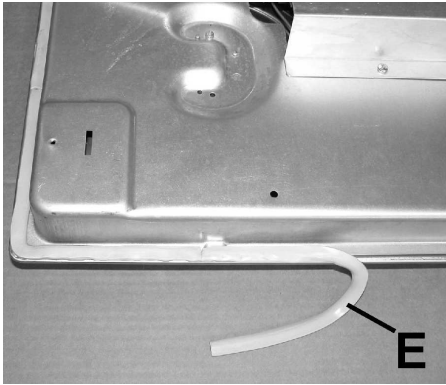
ebatlara eş deęer (mm)  
comply with the dimensions (in mm)  
distanțe ce trebuie respectate (în mm)  
rozměry, které musí být dodrženy (v mm)  
záväzné miery (v mm)  
odległości jakie należy zachować (podane w mm)



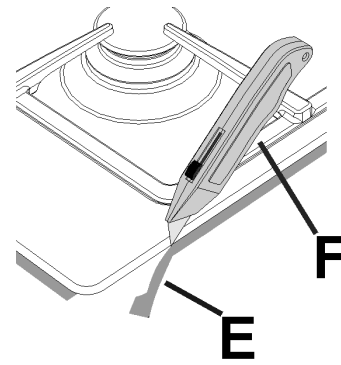
Yatay ahşap insert  
horizontal wooden insert  
inserție orizontală din lemn  
horizontální dřevěná oddělovač  
horizontálna drevená vložka  
pozioma drewniana wkładka

ŞEKİL - OBR. - FIG. - RYS. 8

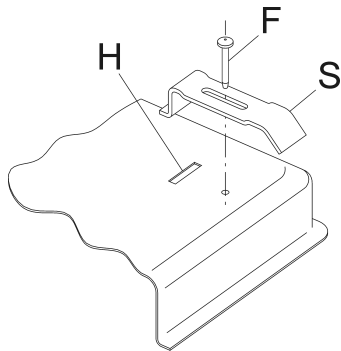
# MONTAJ - INSTALLATION - INSTALARE INSTALACE - INŠTALÁCIA - INSTALACJA



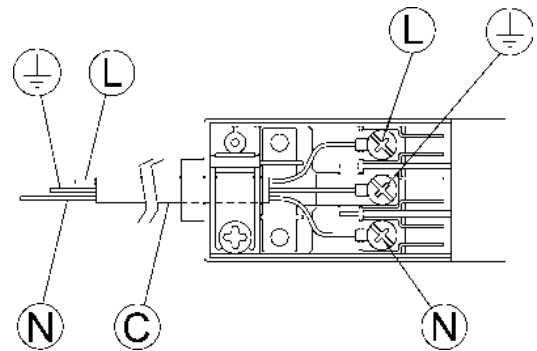
ŞEKİL - OBR. - FIG. - RYS. 9



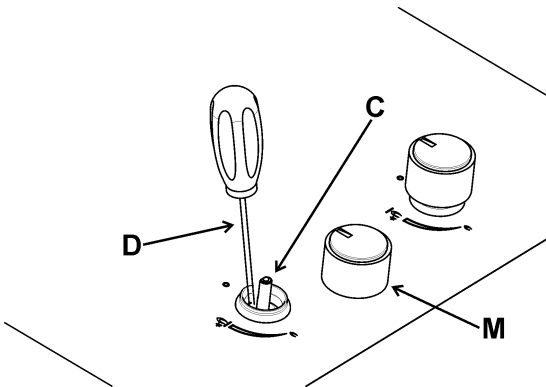
ŞEKİL - OBR. - FIG. - RYS. 9/A



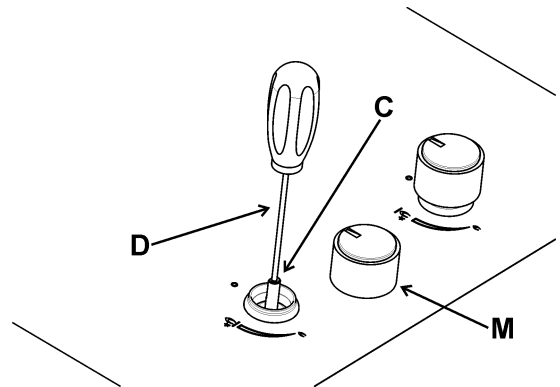
ŞEKİL - OBR. - FIG. - RYS. 10



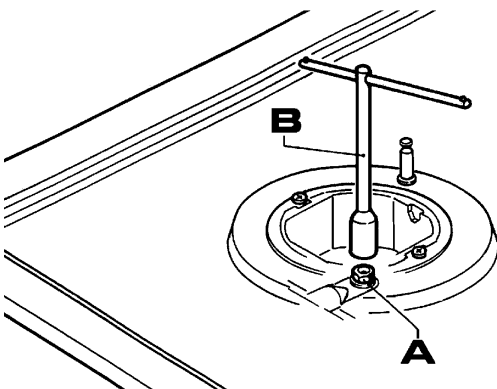
ŞEKİL - OBR. - FIG. - RYS. 11



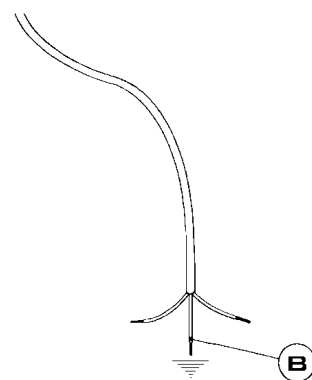
ŞEKİL - OBR. - FIG. - RYS. 12



ŞEKİL - OBR. - FIG. - RYS. 12/A



ŞEKİL - OBR. - FIG. - RYS. 13



ŞEKİL - OBR. - FIG. - RYS. 14

*aygıtın gaz ayarı ile ilgili teknik bilgiler*  
*technical data for the appliance gas regulation*  
*date tehnice pentru reglarea aparatelor electro-casnice alimentate cu gaz*  
*technická data uváděná na štítku*  
*technické údaje pre nastavenie plynu spotrebiča*  
*dane techniczne na tabliczce znamionowej*

*Ocağın başka bir gaz tipine uyarlanması halinde, kurulum ve kullanım talimatlarına açıklanan şekilde hareket edin ve altındaki etiketi yedek parça torbasında mevcut olanla değiştirin.*

*In case of adaptation of the hob to another type of gas, operate as described in the directions for the and installation use and replace the label on the bottom with the one provided in the spare bag.*

*În cazul adaptării plutei de gătit la alt tip de gaz, urmați instrucțiunile de instalare și utilizare și înlocuiți eticheta de la bază cu cea furnizată în punga cu piese de schimb.*

*V případě přizpůsobení varné desky jinému typu plynu, postupujte tak, jak je popsáno v návodu pro instalaci a použití a vyměňte etiketu na dně za etiketu dodanou v sáčku s náhradními díly.*

*V prípade prispôsobenia varnej dosky inému typu plynu vykonávajte prevádzku podľa opisu v návode na inštaláciu a použitie a vymeňte etiketu na spodnej strane za etiketu dodanú vo vrecúšku s náhradnými dielmi.*

*W przypadku adaptacji płyty do innego rodzaju gazu, należy postępować zgodnie z zaleceniami w instrukcji użytkowania i montażu i wymienić etykietę na dnio na etykietę znajdującą się w worku zapasowym.*

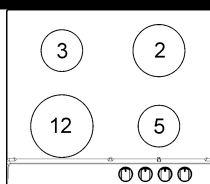
*bilgi etiketi üzerinde bulunan teknik bilgiler*  
*technical data on the data label*  
*date tehnice privind eticheta de date*  
*technické údaje na štítku údajů*  
*technické údaje na štítku dát*  
*dane techniczne zawarte na tabliczce znamionowej*

$\Sigma Q_n$ dogalgaz natural gaz zemní naturalny	$\Sigma Q_n$ bütan butane butan gaz bután	$\Sigma Q_n$ propan propano propan gaz propán	voltaj tension tensiune příkon napięcie	EE Gashob
G20 20 mbar	G30 28 - 30 / 37 mbar	G31 37 mbar	V~	

CAT. / KAT. = I12H3B/P / I12E3B/P

50/60 Hz

**GSC 64320**



9.55 kW

694 gr/h

682 gr/h

220-240

60,3 %

**UYARI:**

8 yařın altındaki çocuklar, sürekli olarak gözetim altında tutulmadığı takdirde kesinlikle cihazdan uzak tutulmalıdır.

Cihaz, 8 yař ve üzerindeki çocuklar ile düşük fiziksel, duyuřsal ve zihinsel yetersizlikleri olan veya cihazın güvenli kullanımı ve içerdığı tehlikeleri konusunda gözetim veya talimat alması halinde gerekli deneyim ve bilgiye sahip olmayan kişiler tarafından da kullanılabilir. Çocuklar kesinlikle cihazla oynamamalıdır. Temizlik ve kullanıcı bakımları, gözetim olmaksızın çocuklar tarafından yapılmamalıdır.

**UYARI:** Yangın tehlikesi: Piřirme yüzeylerinin üzerinde hiçbir şey muhafaza etmeyiniz.



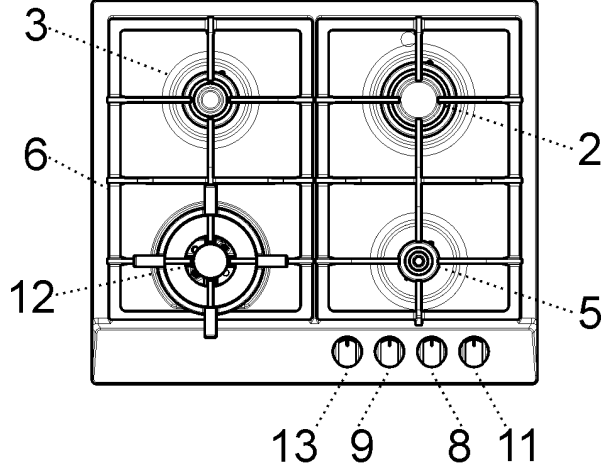
***Bu setüstü ocak sadece yemek piřirme amacıyla kullanılmak üzere tasarlanmıştır: bunun dışında kalan tüm kullanım amaçları (örneğin bir odayı ısıtmak gibi) uygunsuz ve tehlikelidir.***



# OCAKLARIN TANIMLAMASI

TİP: PCZW

GSC 64320



2	Hızlı bek	2800 W için
3	Yarım hızlı yanma gözü	1750 W için
5	Yardımcı bek	1000 W için
6	Izgara emaye veya dökme demir sürümüne bağlı	
8	2 nolu yanma gözü için kontrol düğmesi	
9	3 nolu yanma gözü için kontrol düğmesi	
11	5 nolu yanma gözü için kontrol düğmesi	
12	Ultra Hızlı (DCC AFB)*	4000 W için
13	12 nolu yanma gözü için kontrol düğmesi	

\*DCC AFB: Alt tarafındaki hava.

**Dikkat: bu ürün ev kullanımı için imal edilmiştir.**

# KULLANIM

## 1) YANICI GÖZLER

Ön panelde bulunan kontrol düğmelerinin üzerinde görülen şekiller, ilgili düğmenin hangi yanıcı gözü kontrol ettiğini belirtmektedir. Ana gaz girişlerini açtıktan sonra aşağıda belirtildiği şekilde ocagınızı kullanabilirsiniz:

### - Otomatik Elektrikli Ateşleme

Kullanmak istediğiniz yanma gözüne ait kontrol düğmesine basarak saatin tersi istikametine (bkz. ŞEK. 1) tam kapasiteye (full on position) gelinceye kadar çevirin ve sonra ateşleme düğmesini kullanarak ocağınızı ateşleyin.

### - Gaz Kesme Emniyet Sistemi Bulunan Ocaklarda Ateşleme

Kullanmak istediğiniz göze ait kontrol düğmesini saat yönünün tersine (bkz. Şekil 1) büyük alev işaretine gelinceye ve duruncaya kadar çeviriniz. Bu noktada düğmeye bastırınız ve daha önce anlatılan işlemleri tekrarlayınız. Otomatik ateşleme işlemi gerçekleşecek ve ocak yanmaya başlayacaktır. Emniyet sisteminin devreye girebilmesi için düğmeyi 10 saniye daha basılı tutmanız gerekecektir.

**Alevlerin kazara sönmeye halinde, bekin kumanda düğmesini kapatın ve en az 1 dakika tekrar yakmayı denemeyin.**

## YANICI GÖZLERİ NASIL KULLANIRSINIZ

Aşağıda belirtilen bilgiler ocağınızda minimum gaz sarfiyatıyla maximum verimi alabilmeniz için size sunulmuştur:

- her yanıcı göz için uygun ölçüdeki tencereleri kullanmanız gerekmektedir (bkz. ŞEK. 2 ve tablo).
- Tencere kaynamaya başladığında ateşi kısınız.
- Her zaman tencerenin kapağını kapatınız.
- Sadece tabanı düzgün tencereler kullanınız.

## UYARILAR:

- **güvenlik termokuplu ile donatılmış beklerin yakılması, sadece düğme "Maksimum" pozisyonu (büyük alev res. 1) üzerindeyken gerçekleşebilir.**
- **Elektrik kesintilerinde Ocağı ateşlemek için kibrit kullanabilirsiniz.**
- **Çalışır vaziyette iken ocağınızın yanından ayrılmayın ve çocukları ocağa yaklaştırmayın. Tencere kulplarının doğru şekilde konuşturıldığına dikkat ediniz ve yağ ihtiva eden yemek pişirimlerinde, herhangi bir tasma halinde yağın çabuk alev alabileceğini göz önünde bulundurarak dikkat ediniz.**
- **Ocak çalışır konumdayken yakınında patlayıcı (sprey) ürünler buldurmuyunuz.**

Yanicilar	Güç Ölçümleri W	Ø Tencere Çapı cm
Çift taç yanma odası	4000	24 ÷ 26
Hızlı bek	2800	20 ÷ 22
Yarım hızlı yanma gözü	1750	16 ÷ 18
Yardımcı bek	1000	10 ÷ 14

- **Plakanın kenarlarından taşan kapların kullanılması tavsiye edilmez.**

## NOTLAR:

- **pişirme esnasında mutfağınızda ısı ve nem oluşacaktır. Bunun sonucunda mutfağınız iyi bir şekilde havalandırılmalıdır. Bu işlem esnasında havalandırma boşluklarının önü açık olmalı (bkz. ŞEK. 3) ve havalandırma cihazlarınız (davlumbazlar ya da merkezi havalandırma sistemleriniz Bknz. ŞEK. 4 ve ŞEK. 5) açık vaziyette olmalıdır. Sik ve uzun süreli pişirimlerde, ekstra havalandırma gerekebilir.**
- **Bunun için pencere açılabilir ya da havalandırma cihazınızın gücü artırılabilir.**
- **Tehlikeli olması nedeniyle ürünün teknik özelliklerinde değişiklik yapmayınız.**
- **Cihaz artık kullanılmayacağı (veya eski bir modeli yenisiyle değiştirdiğiniz) takdirde cihazı elden çıkarmadan önce, özellikle de çöpe atılmış cihazlarla oynayabilecek çocukların zarar görmemesi için yürürlükte olan sağlık ve çevre kanunlarına uygun şekilde kullanılmaz hale getiriniz.**
- **Cihaza ıslak veya nemli eller ya da ayaklarla temas etmeyiniz.**
- **Cihazı yalın ayakken kullanmayınız.**
- **İmalatçı firma cihazın uygunsuz, hatalı veya makul olmayan kullanımından doğabilecek zararlardan sorumlu değildir.**
- **Kullanım sırasında ve hemen sonrasında pişirme yüzeyinin bazı kısımları çok sıcak olacaktır: bu kısımlara dokumaktan kaçınınız.**
- **Ocağı kullandıktan sonra düğmenin kapalı konumda olduğundan emin olunuz ve gaz hattının veya gaz tüpünün ana musluğunu kapatınız.**
- **Gaz muslukları doğru şekilde çalışmıyorsa Servis Bölümü'nü arayınız.**
- **Cihaz harici bir zamanlayıcı veya ayrı bir uzaktan kumanda sistemi ile çalıştırılmamalıdır.**

# TEMİZLEME

## ÖNEMLİ:

temizlemeye başlamadan önce cihazınızı mutlaka ana gaz bağlantısından ve elektrik bağlantısından ayırınız.

## 2) OCAK GÖVDESİ

Periyodik olarak, elektrikli gözü, emaye çelik tencere dayanağını, yanıcı göz kapağını "A", "B" ve "C", ve brülör "T" (ŞEK. 6/A - 7) de yıkanmalıdır ve ateşleme elemanları "AC" ve alev sensörleri "TC" (ŞEK. 6/A) temizlenmesi gerekir gitti. Bulaşık makinesinde yıkayın etmeyin.

Gösterildiği gibi küçük bir naylon fırça ile hafifçe onları temizleyin (ŞEK. 6) ve tamamen kurumasını bekleyin.

Bu işlem sonucunda tüm parçalar durulanmalı ve kurulanmalıdır. Parçaları kesinlikle sıcakken yıkamayınız ve aşındırıcı temizlik ürünleri kullanmayınız.

Emaye yüzeyler üzerinde sirke, kahve, süt, tuzlu su, limon ya da domates sularını uzun süre tutmayınız.

## UYARILAR:

parçaları tekrar yerine koymadan aşağıda belirtilen hususlara dikkat ediniz:

- bek kafalarındaki "T" (bknz. ŞEK. 6/A) aralıklarının yabancı maddeler tarafından tıkanmadıklarından emin olunuz.
- Yanıcı göz kafasını "A", "B" ve "C" (ŞEK. 6/A - 7) doğru şekilde yerine yerleştiriniz ve sabit olmasına dikkat ediniz.
- Sayet parçalar yerinden kolay sökülemiyor ya da takılamıyorsa lütfen zorlamayın ve bir teknik servise başvurun.
- Ocağınızı kullanımlardan sonra hemen temizlemeniz ocağınızın daha uzun süre parlak ve yeni görünümlü kalmasını sağlayacaktır.
- Buhar jeti ile temizlemeyin.

## YETKİLİ SERVİŞ İÇİN TEKNİK BİLGİLER

**Not: sürekli kullanım sırasında yüksek ısıdan dolayı yanma gözleri renk değiştirebilir.**

Montaj, kontrol ayarları ve bakım servisleri yetkili bir teknisyen tarafından yapılmalıdır. Cihaz yürürlükte olan kanunların öngördüğü ve imalatçı firmanın talimatlarına uygun şekilde kurulmalıdır.

Yanlış montaj, şahısların, hayvanların ve evinizin zarar görmesine sebep olabilir ve üretici firma bundan sorumlu değildir.

Ürünün kullanımı süresince, cihaz üzerindeki tüm güvenlik ve ayarlama işlemleri üretici

firma ya da yetkili bir servis tarafından yapılmalıdır.

**ÖNEMLİ! Ocağın gereken şekilde takılması veya farklı gaz tiplerinin kullanımı için üzerinde değişiklik yapılması işlemleri YETKİN BİR KURULUM UZMANI tarafından yapılmalıdır: aksi takdirde cihazın garantisi geçersiz hale gelecektir.**

## 3) OCAĞIN MONTAJI

Ürününüzü kutusundan çıkardıktan sonra hasarlı olup olmadığına dikkat ediniz. Herhangi bir şüphe durumunda, ürünü kullanmayınız ve satın aldığınız bayi ile irtibata geçiniz. Montajı yapılan ürünler için iade işlemi yapılamaz.

**Paketleme malzemelerini (kutular, poşetler, straforlar, vidalar, vb...) çocukların ulaşamayacağı yerlerde tutunuz.**

Ocağınızın montajı için mutfak dolabınız üzerinde açılması gereken boşluk ölçülerini ŞEK. 8 de bulabilirsiniz. Mutlaka aşağıda belirtilen ölçülere uyunuz (bknz. ŞEK. 8).

Ürününüz 3 no lu ürün sıralamasına aittir ve bu sıralamanın getirdiği tüm koşullara uygundur.

## 4) OCAĞIN YERLESTİRİLMESİ

Ocağınız özel bir sıva sahiptir ve bu conta herhangi bir sıvının mutfak dolabı içine sızmasını engeller. Contanın kusursuz montajı için aşağıda belirtilen şartları uygulayınız:

- sıva üzerindeki koruyucu tabakayı çıkarın ve şeffaf koruyucu tabakanın sıva üzerinde olduğundan emin olun.
- Ocağı ters çevirin ve sıva "E" (bknz. ŞEK. 9) ocağın alt kenarlarına doğru şekilde yerleştirin. Bu işlem sonunda contanın dış kenarıyla ocağın dış kenarlarının birbirlerine sıfır dereceyle oturmuş olması gerekmektedir. Contanın uç kısımlarının birbirlerinin üstüne gelmeyecek şekilde oturması gerekmektedir.
- Contanın ocağa iyice yapışması için parmaklarınızla sağlamlaştırın.
- Kenar aşırı macunu "E" aletini "F" aleti ile dikkatlice düzeltin (ŞEK. 9/A).
- Ocağın alt kısmında "S" dayanaklarını "H" deliklerine sokarak sağlamlaştırın ve "F" vidası ile tam yerine oturana kadar sıkın (bknz. ŞEK. 10).
- Ocak çalışırken, isinan alt kısmına kazara dokunulmasını engellemek üzere ocağın tabanının altına ancak alet kullanılarak çakılabilir bir panel eklenmesi tavsiye edilir. Bu panel ocağın tabanından minimum 70 mm aşağıya monte edilmelidir (bkz. ŞEK. 8).

# MONTAJ

## ÖNEMLİ MONTAJ UYGULAMALARI

**Montaj elemanın önemle üzerinde durması gereken hususlarda biri ocağın montaj edileceği dolabin yan duvarlarının ocaktan yüksek olmaması gerekmektedir ve arka duvarların 90 °C isiya dayanıklı olması gerekmektedir. Mutfak dolabi kaplamasında kullanılan laminant plakaları yapistirmek için kullanılan yapistiricin en az 150 °C ye kadar dayanıklı olması gerekmektedir.**

**Ocağınız, olası bir alev almayı söndürecek bir cihaza bağlı değildir. Bu koşulda size belirtilen montaj talimatlarına uyanız gerekmektedir.**

## 5) ODANIN HAVALANDIRILMASI

Cihazınızın tam kapasite ile çalışabilmesi için ocağın montaj edildiği odanın iyi bir şekilde havalandırılması gerekmektedir. Odadaki gaz oranını dengelemek için gereken hava oranı 20 m<sup>3</sup> ten az olmamalıdır. Hava doğal bir şekilde oda içinde bulunan havalandırma deliklerinde hareket etmeli ve havayı oda dışına atmalıdır (bkz. ŞEK. 3).

## 6) MONTAJ YERİ VE HAVALANDIRMA

Ocaklarda havalandırma sürekli olarak aspiratör ya da davlumbaz türü havalandırma aletleri ile yapılmalıdır ve bunlar direk olarak bacaya ya da dışarıya bkz. ŞEK. 4) bağlanmalıdır. Şayet bu koşullar sağlanamazsa cama yerleştirilecek bir elektrikli havalandırma aleti de kullanılabilir.

## 7) GAZ BAĞLANTISI

Ocağın bağlantısı yapılmadan önce ocağın alt kısmında bulunan tablodaki değerlerle evinizdeki gaz ve elektrik değerlerinin aynı olmasına dikkat ediniz. Ocağınızın üstünde bulunan değerler; kullanmanız gereken gaz tipini ve basıncını belirtir.

### **Doğalgaz bağlantısında:**

bakır boru veya gaz idaresinin önerdiği tipte boru kullanılması gerekmektedir.

### **UYARILAR:**

**cihazınızın gaz giriş borusunun 1/2" inch konik gaz erkek tipli ve EN 10226 standartlarına uygun olduğunu unutmayınız.**

### **ÖNEMLİ:**

Cihaz, Avrupa Direktifleri için alt yönetmelik hükümlerine uygundur:

- Yönetmelik (AB) 2016/426.

## 8) ELEKTRİK BAĞLANTISI

**Elektrik bağlantısı, yürürlükteki standartlar ve kanun hükümlerine uygun olarak gerçekleştirilmelidir.**

- Bağlantıyı gerçekleştirmeden önce priz veya

tesis, yürürlükteki standartlar ve kanun hükümleri uyarınca etkili bir toprak bağlantısı ile donatılmış olduğunu kontrol edin. Üretici, bu kurallara uyulmadığında her türlü sorumluluktan muafır.

- Voltaj veri plakasında gösterilen değerlere tekabül etmeli, ayrıca elektrik sisteminin telleri yine veri plakasında gösterilen yükü taşıyabilecek kapasitede olmalıdır.

**Besleme şebekesine bağlantı, priz aracılığı ile gerçekleştirilmiş olduğunda:**

- donatılmamış olması halinde besleme kablosuna "C" (bakın res. 11), bilgi etiketi üzerinde belirtilmiş yüke uygun normalize edilmiş bir fiş uygulayın. Kablolari, aşağıda belirtilmiş karşılıklara dikkat ederek res. 11 deki şema uyarınca bağlayın:

**L harfi (faz) = kahverengi ufak kablo;**

**N harfi (nötr) = mavi renkli ufak kablo;**



**toprak sembolü = yeşil-sarı renkli ufak kablo.**

- Besleme kablosu, hiçbir noktada 90 °C sıcaklığına ulaşmayacak şekilde konumlandırılmalıdır.

- Bağlantı için redüksiyonlar, adaptörler veya derivatörler kullanmayınız; bunlar, tehlikeli aşırı ısınma sonuçları ile kontak arızalarına neden olabilirler.

- Ankastra gerçekleştirildikten sonra priz erişilebilir olmalıdır.

**Bağlantı doğrudan elektrik şebekesine yapıldığında:**

**ÖNEMLİ: cihaz imalatçı firmanın talimatlarına uygun şekilde takılmalıdır. İmalatçı firma hatalı kurulum nedeniyle insan, hayvan veya nesnelere gelebilecek zararlardan sorumlu değildir.**

**Cihazın kurulabilmesi için evinizin elektrik sisteminde değişiklik yapmak gerektiği veya kullanılacak olan priz cihazın fişine uygun olmadığı takdirde, bu işlemler yetkili ve ehliyetli bir kişi tarafından yapılmalıdır. Bu kişi özellikle prizin tel kesitlerinin cihaz tarafından tüketilen güce uygun olduğundan emin olmalıdır.**

**UYARI! Kurulum sırasında üründe veya bileşenlerinde yapılan tadilat veya değişikliklerden kaynaklı muhtemel hasarlarda üretici sorumlu olmayacaktır. Hatalı montaj veya kurulumdan kaynaklı muhtemel hasarlar veya arızalarda kurulum görevlisi sorumlu olacaktır. Ürünün kurulumundan kaynaklanabilecek hasarlarda yetkili kurulum görevlisiyle iletişime geçin.**

# AYARLAMALAR

- aparat ve şebeke arasına, geçerli kurma kuralları uyarınca, aparatın yüküne göre boyutlandırılmış, omnipolar bir anahtar yerleştirin.
- Toprak kablosunun anahtar tarafından kesilmemesi gerektiğine dikkat edin.
- Daha fazla güvenlik için elektrik bağlantısı, yüksek hassasiyetli diferansiyel bir anahtar ile de korunabilir.

**Özel yeşil-sarı renkli toprak kablosunu, etkin bir toprak tesisine bağlamanız özellikle tavsiye edilir.**

**Cihazın elektrikli parçalarıyla ilgili herhangi bir işlem yapılmadan önce elektrik bağlantısı mutlaka kesilmelidir.**

## UYARILAR:

**tüm ürünlerimiz Avrupa Standartları ve ilişkin değişiklikleri ile uyumludur.**

**Dolayısıyla, ürün aşağıdaki konulara ilişkin yürürlükteki Avrupa Direktifleri'nce öngörülenlere uygundur:**

- elektromanyetik uyumluluk (EMC);
- elektriksel güvenlik testleri (LVD);
- belirli tehlikeli maddelerin kullanımını sınırlandırma (RoHS);
- Eko dizayn (ERP).

**Herhangi bir ayarlama yapmadan önce mutlaka cihazınızın elektrik bağlantısını kesin.**

**İşlem sonunda tüm contalar teknisyen tarafından yerine konulmalıdır.**

**Yanıcı gözlerimizde hava ayarları yapılmasına gerek yoktur.**

## 9) YANMA GÖZLERİ

Tüm gözler bütün gaz çeşitleri için uygundur. Tek yönlü konik erkek tiplidirler.

## “Gaz Kisma” ayarı

- beki yakın ve düğmeyi “Minimum” pozisyonuna (küçük alev res. 1) getirin.
  - Çubuğun üzerine hafif bir basınçla sabitlenmiş “M” musluk başlığını çıkartın (şek. 12 ve 12/A). Düşük pozisyon ayarlama By-pass'ı: musluğun yanında (şek. 12) ya da çubuğun içinde olabilir. Her durumda düzenleme için küçük bir vida musluğun yanındaki “D” bölümüne (şek. 12), ya da musluğun içinde bulunan “C” deliğine sokulur (şek. 12/A).
  - Ateşi düşük pozisyona getirecek şekilde by-pass'ı sola ya da sağa çevirin.
- “En Düşük” pozisyonunda aşırıya kaçmamak gerekir: Küçük ateş sürekli ve sabit olmalıdır.

Bileşenleri tekrar yerlerine yerleştirin. **Yalnızca doğal gazla çalışan ocaklar yukarıda belirtilen ayarlara tabidir.**

## 10) MEMELERİN DEĞİŞMESİ

Ocaklar tercih edilen gaz çeşidine memelerin değiştirilmesi ile çevrilebilir. Bunu yapabilmek için yanıcı göz üzerindeki kapakları çıkarın ve bir anahtar “B” yardımı ile memeyi “A” (ŞEK.13) yerinden çıkarınız ve istediğiniz memeyi yerine monte ediniz. Memeyi iyice sıkınız.

**Memelerin değişiminden sonra paragraf 9 da belirtildiği gibi ayarların yapılması gerekmektedir.**

**Rahatınız için aşağıdaki tabloda ocak ısı giriş değerlerini, meme çaplarını ve gaz basınçlarını bulabilirsiniz.**

Dönüştürme kiti cihazınızla beraber paketten çıkabileceği gibi teknik servislerden de temin edilebilir.

## MUSLUK Lubrification

**Bir musluk engelleniyor gerektiğini, kuvvet ve Teknik Yardım sormayın.**



**UYARI: BAKIM İŞLEMLERİ SADECE YETKİLİ KİŞİLER TARAFINDAN YAPILMALIDIR.**

# ÇEVİRMELER / SERVİS

## YANMA GÖZLERİNİN OCAK ÜSTÜNDEKİ KONUMLARI

YAKICILAR		GAZ	NORMAL BASIN mbar	NORMAL DEĞER		MEME ÇAPI 1/100 mm	NOMİNAL ISI GİRİŞİ (W)		E.Egasburners*
N°	AÇIKLAMA			gr/h	l/h		Min.	Max.	
12	ÜÇ TAÇLI (DCC AFB)	G 30 - BÜTAN	30	291		100 H1	1800	4000	57,6 %
		G 31 - PROPAN	30	286		100 H1	1800	4000	
		G 20 - DOĞALGAZ	20		381	150 H3	1800	4000	
2	HIZLI	G 30 - BÜTAN	30	204		83	900	2800	60,0 %
		G 31 - PROPAN	30	200		83	900	2800	
		G 20 - DOĞALGAZ	20		267	117 S	900	2800	
3	ORTA HIZLI	G 30 - BÜTAN	30	127		65	550	1750	63,2 %
		G 31 - PROPAN	30	125		65	550	1750	
		G 20 - DOĞALGAZ	20		167	97 Z	550	1750	
4	YAVAŞ	G 30 - BÜTAN	30	73		50	450	1000	---
		G 31 - PROPAN	30	71		50	450	1000	
		G 20 - DOĞALGAZ	20		95	72 X	450	1000	

\*Oldu G20 EN 30-2-1 son inceleme göre hesaplanan Direktif 2009/125/EC, performans (EEgas burner) uygulanması için sayılı Tüzük 66/2014 AB tedbirlere uygun olarak.

## KABLO TİPLERİ VE BÖLÜMLERİ

OCAĞIN TİPİ	KABLO TİPİ	TEK FAZLI GÜÇ HATTI
Gazli Ocak	H05 RR - F	Section 3 x 0.75 mm <sup>2</sup>

### **DİKKAT!!!**

Şayet montaj elamani güç kablosunu değiştirmisse, toprak hattini (B) faz hatlarından daha uzun bırakmalı (ŞEK. 14) ve paragraf 8 de belirtilen işlemler yapılmalıdır.

**Kablosunda arıza veya kesintisi durumunda, kablo uzaklaşmaya ve dokunma etmeyiniz. Ayrıca cihaz takılı değil açık olmalıdır. sorunu çözmek için en yakın yetkili servis merkezini arayın.**

# TEKNİK SERVİS VE YEDEK PARÇALAR

Bu cihaz fabrikayı terk etmeden önce, en iyi sonuçları alabilmek için uzmanlar tarafından test edilmiş ve ayarlanmıştır.

Şayet gerekli ise cihazınızda yapılacak tüm onarımlar yetkili ve uzman bir kişi tarafından yapılmalıdır.

Bu durumlarda en yakınınızda bulunan teknik servisimize ya da Satış Sonrası Hizmetler Servisimize başvurunuz.

Herhangi bir yedek parça aliminde Satış Sonrası Hizmetler Servisine başvurunuz.

Yukarıdaki bilgiler cihazınızın içinde bulunan etikette ve paketleme etiketinde bulunmaktadır.

**CİNS:** .....

**MODEL:** .....

**SERİ:** .....

**Cihazın ömrü boyunca Garanti Belgesi veya teknik veri kartını Kullanım kitapçığı ile birlikte saklayın.  
Bu, önemli teknik verileri içerir.**



Bu cihaz 2012/19/EC numaralı Atık Elektrikli ve Elektronik Malzemeler Avrupa Yönetmeliği'ne (WEEE) uygun olduğunu belirtecek şekilde işaretlenmiştir.

Bu uygulama tüm Avrupa'da geçerlidir ve "Atık Elektrikli ve Elektronik Malzemeler" in tekrar kullanımını ve geri dönüşümünü sağlar.

**WARNING:**

Children less than 8 years of age shall be kept away unless continuously supervised.

This appliance can be used by children aged from 8 years and above and persons with reduced physical, sensory or mental capabilities or lack of experience and knowledge if they have been given supervision or instruction concerning use of the appliance in a safe way and understand the hazards involved.

Children shall not play with the appliance.

Cleaning and user maintenance shall not be made by children without supervision.

**WARNING:** Danger of fire: do not store items on the cooking surfaces.



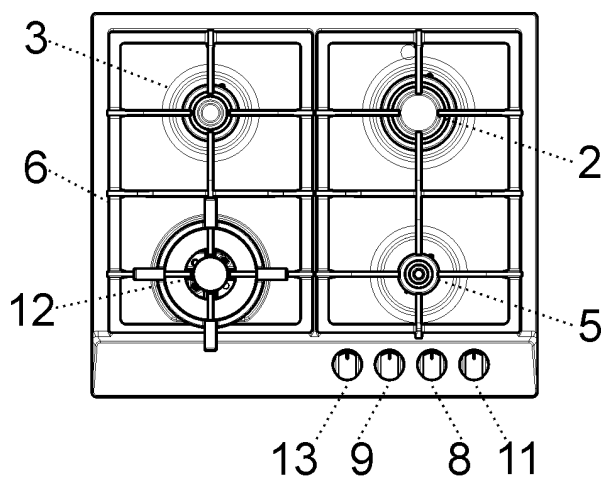
***This cook top was designed to be used exclusively as a cooking appliance: any other use (such as heating rooms) is to be considered improper and dangerous.***



# DESCRIPTION OF THE COOKTOP

TYPE: PCZW

GSC 64320



- |    |                                |           |
|----|--------------------------------|-----------|
| 2  | Rapid gas burner               | of 2800 W |
| 3  | Semirapid gas burner           | of 1750 W |
| 5  | Auxiliary gas burner           | of 1000 W |
| 6  | Pan support                    |           |
| 8  | Burner n° 2 control knob       |           |
| 9  | Burner n° 3 control knob       |           |
| 11 | Burner n° 5 control knob       |           |
| 12 | Double crown burner (DCC AFB)* | of 4000 W |
| 13 | Burner n° 12 control knob      |           |

\*DCC AFB: Air from bottom.

**Attention: this appliance has been manufactured for domestic use only and its employment by private person.**

# DESCRIPTION OF THE COOKTOP

## 1) BURNERS

A diagram is screen-printed above each knob on the front panel. This diagram indicates to which burner the knob in question corresponds. After having opened the gas mains or gas bottle tap, light the burners as described below:

### **- Automatic electrical ignition**

Push and turn the knob corresponding to the required burner in an anticlockwise direction until it reaches the full on position (large flame fig.1), then depress the knob.

### **- Lighting burners equipped with flame failure device**

The knobs of burners equipped with flame failure device must be turned in an anticlockwise direction until they reach the full on position (large flame fig. 1) and come to a stop. Now depress the knob in question and repeat the previously indicated operations.

Keep the knob depressed for about 10 seconds once the burner has ignited.

***In the event of the Burner flames being accidentally extinguished, turn off the burner control and do not attempt to re-ignite the burner for a least 1 minute.***

## **HOW TO USE THE BURNERS**

Bear in mind the following indications in order to achieve maximum efficiency with the least possible gas consumption:

- use adequate pans for each burner (consult the following table and fig. 2).
- When the pan comes to the boil, set the knob to the reduced rate position (small flame fig. 1).
- Always place a lid on the pans.
- Use only pan with a flat bottom and in thick metal.

## **WARNINGS:**

- ***burners with flame failure device may only be ignited when the relative knob has been set to the Full on position (large flame fig. 1).***
- ***Matches can be used to ignite the burners in a blackout.***
- ***Never leave the appliance unattended when the burners are being used. Make sure there are no children in the near vicinity. Particularly make sure that the pan handles are correctly positioned and keep a check on foods requiring oil and grease to cook since these products can easily catch fire.***
- ***Never use aerosols near the appliance when it is operating.***
- ***Containers wider than the unit are not recommended.***

Burners	Power ratings (W)	Pan Ø in cm
Double crown	4000	24 ÷ 26
Rapid	2800	20 ÷ 22
Semirapid	1750	16 ÷ 18
Auxiliary	1000	10 ÷ 14

## **WARNINGS AND ADVICE FOR THE USER:**

- ***use of a gas cooking appliance produces heat and moisture in the room in which it is installed. The room must therefore be well ventilated by keeping the natural air vents clear (fig. 3) and by activating the mechanical aeration device (suction hood or electric fan fig. 4 and fig. 5).***
- ***Intensive and lengthy use of the appliance may require additional ventilation. This can be achieved by opening a window or by increasing the power of the mechanical exhausting system if installed.***
- ***Do not attempt to change the technical characteristics of the product because it can be dangerous.***
- ***If you should not to use this appliance any more (or replace an old model), before disposing of it, make it inoperative in conformity with current law on the protection of health and the prevention of environmental pollution by making its dangerous parts harmless, especially for children who might play on an abandoned appliance.***
- ***Do not touch the appliance with wet or damp hands or feet.***
- ***Do not use the appliance barefoot.***
- ***The manufacturer will not be liable for any damage resulting from improper, incorrect or unreasonable use.***
- ***During, and immediately after operation, some parts of the cook top are very hot: avoid touching them.***
- ***After using the cook top, make sure that the knob is in the closed position and close the main tap of the gas supply or gas cylinder.***
- ***If the gas taps are not operating correctly, call the Customer Care Department.***
- ***The appliance must not be operated with an external timer or a separate remote-control system.***

# USE / INSTALLATION

## **IMPORTANT:**

***always disconnect the appliance from the gas and electricity mains before carrying out any cleaning operation.***

## **2) HOT PLATE**

Periodically wash the cooktop, pan support, the enamelled burner caps "A", "B" and "C" and the burner heads "T" (see fig. 6/A - 7) with lukewarm soapy water. They should also be cleaned plugs "AC" and flame detection "TC" (see fig. 6/A). Clean them gently with a small nylon brush as shown (see fig. 6) and allow to dry fully.

Do not wash in the dishwasher.

Following this, all parts should be thoroughly rinsed and dried. Never wash them while they are still warm and never use abrasive powders.

Do not allow vinegar, coffee, milk, salted water, lemon or tomato juice from remaining in contact with the enamelled surfaces for long periods of time.

## **WARNINGS:**

***comply with the following instructions, before remounting the parts:***

- ***check that burner head slots "T" (fig. 6/A) have not become clogged by foreign bodies.***
- ***Check that enamelled burner cap "A", "B" and "C" (fig. 6/A - 7) have correctly positioned on the burner head. It must be steady.***
- ***Do not force the taps if they are difficult open or close. Contact the technical assistance service for repairs.***
- ***To keep in good condition the electric irons should be treated with appropriate cleaning products and prevent rust.***
- ***Don't use steam jets for the equipment cleaning.***

## **TECHNICAL INFORMATION FOR THE INSTALLER**

***Installation, adjustments of controls and maintenance must only be carried out by a qualified engineer.***

***The appliance must be correctly installed in conformity with current law and the manufacturer's instructions.***

***Incorrect installation may cause damage to persons, animals or property for which the Manufacturer shall not be considered responsible.***

***During the life of the system, the automatic safety or regulating devices on the appliance may only be modified by the manufacturer or by his duly authorized dealer.***

## **3) INSTALLING THE HOT PLATE**

Check that the appliance is in a good condition after having removed the outer packaging and internal wrappings from around the various loose parts. In case of doubt, do not use the appliance and contact qualified personnel.

***Never leave the packaging materials (cardboard, bags, polystyrene foam, nails, etc.) within children's reach since they could become potential sources of danger.***

The measurements of the opening made in the top of the modular cabinet and into which the cooktop will be installed are indicated in either fig. 8. Always comply with the measurements given for the hole into which the appliance will be recessed (see fig. 8).

The prospective walls (left or right) that exceed the working table in height must be at a minimum distance from the cutting as mentioned both in the columns "E" of the scheme.

***The appliance belongs to class 3 and is therefore subject to all the provisions established by the provisions governing such appliances.***

## **4) FIXING THE HOT PLATE**

The cooktop has a special putty which prevents liquid from infiltrating into the cabinet. Strictly comply with the following instructions in order to correctly apply this putty:

- take off all the movable parts of the hob.
- Detach the putty from their backing, checking that the transparent protection still adheres to the putty itself.
- Overturn the cooktop and correctly position putty "E" (fig. 9) under the edge of the cooktop itself, so that the outer side of the putty perfectly matches the outer perimetral edge of the cooktop. The ends of the strips must fit together without overlapping.
- Evenly and securely fix the putty to the cooktop, pressing into place with the fingers and remove the strip of protective paper from the putty and set the plate into the hole made in the cabinet.
- Carefully trim the edge excess putty "E" with a tool "F" (fig. 9/A).
- Fix the hob with the proper brackets "S" and fit the prominent part into the porthole "H" on the bottom; turn the screw "F" until the bracket "S" stick on the top (fig. 10).
- In order to avoid accidental touch with the overheating bottom of the hob, during the working, is necessary to put a wooden insert, fixed by screws, at a minimum distance of 70 mm from the top (see fig. 8).

# INSTALLATION

## IMPORTANT INSTALLATION SPECIFICATIONS

**The installer should note that the appliance that side walls should be no higher than the hot plate itself. Furthermore, the rear wall, the surfaces surrounding and adjacent to the appliance must be able to withstand a temperature of 90 °C.**

**The adhesive used to stick the plastic laminate to the cabinet must be able to withstand a temperature of not less than 150 °C otherwise the laminate could come unstuck.**

**The appliance must be installed in compliance with the provisions in force.**

**This appliance is not connected to a device able to dispose of the combustion fumes. It must therefore be connected in compliance with the above mentioned installation standards. Particular care should be paid to the following provisions governing ventilation and aeration.**

## 5) ROOM VENTILATION

It is essential to ensure that the room in which the appliance is installed is permanently ventilated in order to allow the appliance itself to operate correctly. The necessary amount of air is that required for regular gas combustion and ventilation of the relative room, the volume of which must not be less than 20 m<sup>3</sup>. Air must naturally flow through permanent openings in the walls of the room in question. These openings must vent the fumes outdoors and their section must be at least 100 cm<sup>2</sup> (see fig. 3). Construction of the openings must ensure that the openings themselves may never be blocked. Indirect ventilation by air drawn from an adjacent room is also permitted, in strict compliance with the provisions in force.

## 6) LOCATION AND AERATION

Gas cooking appliances must always dispose of their combustion fumes through hoods. These must be connected to flues, chimneys or straight outside. If it is not possible to install a hood, an electric fan can be installed on a window or on a wall facing outside (see fig. 4). This must be activated at the same time as the appliance (see fig. 5), so long as the specifications in the provisions in force are strictly complied with.

## 7) GAS CONNECTION

**Before connecting the appliance, check that the values on the data label affixed to the underside of the hot plate correspond to those of the gas and electricity mains in the home.**

**A label on the appliance indicates the regulating conditions: type of gas and working pressure.**

**Gas connection must comply with the pertinent standards and provisions in force.**

**When gas is supplied through ducts, the appliance must be connected to the gas supply system:**

- with a rigid steel pipe. The joints of this pipe must consist of threaded fittings conforming to the standards.
- With copper pipe. The joints of this pipe must consist of unions with mechanical seals.
- With seamless flexible stainless steel pipe. The length

of this pipe must be 2 meters at most and the seals must comply with the standards.

**When the gas is supplied by a bottle, the appliance must be fuelled by a pressure governor conforming to the provisions in force and must be connected:**

- with a copper pipe. The joints of this pipe must consist of unions with mechanical seals.
- With seamless flexible stainless steel pipe. The length of this pipe must be 2 meters at most and the seals must comply with the standards. It is advisable to apply the special adapter to the flexible pipe. This is easily available from the shops and facilitates connection with the hose nipple of the pressure governor on the bottle.
- With rubber hose pipe in compliance with standards. The diameter of this hose pipe must be 8 mm and its length must be no less than 400 mm and no more than 1500 mm. It must be firmly fixed to the hose nipple by means of the safety clamp specified by standards.

At the connection end, verify the gasproof using a soap solution, never a flame.

### WARNINGS:

**remember that the gas inlet union on the appliance is a 1/2" gas conic male type in compliance with EN 10226 standards.**

**Installation of stainless steel pipe and rubber hose pipe must ensure that it is never able to touch mobile parts of the built-in cabinet (eg. drawers). Furthermore, it must not pass through compartments that could be used for storage purposes.**

**When using a rubber hose pipe, it is essential to comply with the following instructions:**

- no part of the pipe must be able to touch parts the temperature of 90 °C.
- The pipe must not be pulled or twisted, throttled or tightly bent.
- It must not come into contact with sharp edges or corners.
- It must be easy to inspect the entire pipe length in order to check its state of wear.
- The pipe must be replaced within the date stamped on the pipe itself.

### IMPORTANT:

**The appliance complies with the provisions of the sub-regulations for European Directives:**  
- Regulation (EU) 2016/426.

### Note:

**continuous use could cause the burners to change colour due to the high temperature.**

# INSTALLATION

## 8) ELECTRICAL CONNECTION

**IMPORTANT: the appliance must be installed following the manufacturer's instructions. The manufacturer will not be liable for injury to persons or animals or property damage caused by an incorrect installation.**

**The electrical connections of the appliance must be carried out in compliance with the provisions and standards in force.**

Before connecting the appliance, check that:


- the voltage matches the value shown on the specification plate and the section of the wires of the electrical system can support the load, which is also indicated on the specification plate.
- The electrical capacity of the mains supply and current sockets suit the maximum power rating of the appliance (consult the data label applied to the underside of the cooktop).
- The socket or system has an efficient earth connection in compliance with the provisions and standards in force. The manufacturer declines all responsibility for failing to comply with these provisions.

**When the appliance is connected to the electricity main by a socket:**

- apply to the input cable "C", if unprovided (see fig. 11) a normalized plug adequate to the load indicated in the identification label. Connect the cables according to the scheme of fig. 11, making sure to respect the undermentioned correspondences:

**Letter L (live) = brown wire;**

**Letter N (neutral) = blue wire;**

**Earth symbol  = green - yellow wire.**

- The power supply cable must be positioned so that no part of it is able to reach an temperature of 90 °C.
- Never use reductions, adapters or shunts for connection since these could create false contacts and lead to dangerous overheating.
- The outlet must be accessible after the built-in.

**When the appliance is connected straight to the electricity main:**

- install an omnipolar circuit-breaker between the

appliance and the electricity main. This circuit-breaker should be sized according to the load rating of the appliance and possess a minimum 3 mm gap between its contacts.

- Remember that the earth wire must not be interrupted by the circuit-breaker.
- The electrical connection may also be protected by a high sensitivity differential circuit-breaker.

You are strongly advised to fix the relative yellow-green earth wire to an efficient earthing system.

**Before performing any service on the electrical part of the appliance, it must absolutely be disconnected from the electrical network.**

**WARNINGS:**

**all our products are conform with the European Norms and relative amendments. The product is therefore conform with the requirements of the European Directives in force relating to:**

- **compatibility electromagnetic (EMC);**
- **electrical security (LVD);**
- **restriction of use of certain hazardous substances (RoHS);**
- **EcoDesign (ERP).**

**If the installation requires modifications to the home's electrical system or if the socket is incompatible with the appliance's plug, have changes or replacements performed by professionally-qualified person. In particular, this person must also make sure that the section of the wires of the socket is suitable for the power absorbed by the appliance.**

**IMPORTANT:**

**a perfect installation, adjustment or transformation of the cook top to use other gases requires a QUALIFIED INSTALLER: a failure to follow this rule will void the warranty.**

**WARNING! The manufacturer will not be liable for any damage caused by the alteration or modification of the product or its components during the installation. The installer will be liable for any damages or faults occurred for the incorrect assembly or installation. For any damages resulting from the installation of the product, please contact the authorized installer.**

# ADJUSTMENTS AND CONVERSIONS

**Always disconnect the appliance from the electricity main before making any adjustments.**

**All seals must be replaced by the technician at the end of any adjustments or regulations.**

**Our burners do not require primary air adjustment.**

## 9) TAPS

### **“Reduced rate” adjustment**

- Switch on the burner and turn the relative knob to the “Reduced rate” position (small flame fig. 1).
- Remove knob “M” (fig. 12 and 12/A) of the tap, which is simply pressed on to its rod. The bypass for minimal rate regulation can be: beside the tap (fig. 12) or inside the shaft. In any case, to access to regulation, it can be done through the insertion of a small screwdriver “D” beside the tap (fig. 12) or in the hole “C” inside the shaft of the tap (fig 12/A). Turn the throttle screw to the right or left until the burner flame has been adequately regulated to the “Reduced rate” position.

The flame should not be too low: the lowest small flame should be continuous and steady. Re-assemble the several components.

**It is understood that only burners operating with G20 gas should be subjected to the above mentioned adjustments. The screw must be fully locked when the burners operate with G30 or G31 gas (turn clockwise).**

## 10) REPLACING THE INJECTORS

The burners can be adapted to different types of gas by installing injectors suited to the type of gas required. To do this, first remove the burner tops using a wrench “B”. Now unscrew injector “A” (see fig. 13) and fit a injector corresponding to the type of gas required.

It is advisable to tighten the injector in place.

**After the injectors have been replaced, the burners must be regulated as explained in paragraphs 9. The technician must reset any seals on the regulating or pre-regulating devices and affix the label corresponding to the new gas regulation on the appliance instead of the already existing one. This label is supplied in the packet containing the spare injectors.**

**The envelope with the injectors and the labels can be included in the kit, or at disposal to the authorized Customer Care Department.**

For the sake of convenience, the nominal rate chart also lists the heat inputs of the burners, the diameter of the injectors and the working pressures of the various types of gas.

**TABLE**

BURNERS		GAS	NORMAL PRESSURE mbar	NORMAL RATE		INJECTOR DIAMETER 1/100 mm	NOMINAL HEAT INPUTA (W)		EEgas burner*
No.	DESCRIPTION			gr/h	l/h		Min.	Max.	
12	DOUBLE CROWN (DCC AFB)	G 30 - BUTANE	30	291	381	100 H1	1800	4000	57,6%
		G 31 - PROPANE	30	286		100 H1	1800	4000	
		G 20 - NATURAL	20			150 H3	1800	4000	
2	RAPID	G 30 - BUTANE	30	204	267	83	900	2800	60,0%
		G 31 - PROPANE	30	200		83	900	2800	
		G 20 - NATURAL	20			117 S	900	2800	
3	SEMIRAPID	G 30 - BUTANE	30	127	167	65	550	1750	63,2%
		G 31 - PROPANE	30	125		65	550	1750	
		G 20 - NATURAL	20			97 Z	550	1750	
4	AUXILIARY	G 30 - BUTANE	30	73	95	50	450	1000	N.A.
		G 31 - PROPANE	30	71		50	450	1000	
		G 20 - NATURAL	20			72 X	450	1000	

**\*In accordance with Regulation No. 66/2014 EU measures for the implementation of Directive 2009/125/EC, the performance (EEgas burner) was calculated according to EN 30-2-1 last review with the G20.**

### **TAPS LUBRIFICATION**

**Should a tap being blocked, do not force and ask for Technical Assistance.**

# SERVICING

## CABLE TYPES AND SECTIONS

TYPE OF HOT PLATE	TYPE OF CABLE	SINGLE - PHASE POWER SUPPLY
Gas hot plate	H05 RR - F	Section 3 x 0,75 mm <sup>2</sup>

### **ATTENTION!!!**

*If the power supply cable is replaced, the installer should leave the ground wire (B) longer than the phase conductors (fig. 14) and comply with the recommendations given in paragraph 8.*

*In case of failure or cut in the cable, please move away from the cable and do not touch it. Moreover the device must be unplugged and not switched on. Call the nearest authorized service center to fix the problem.*



**WARNING: MAINTENANCE MUST ONLY BE PERFORMED BY AUTHORISED PERSONS.**

# TECHNICAL ASSISTANCE AND SPARE PARTS

Before leaving the factory, this appliance will have been tested and regulated by expert and specialized personnel in order to guarantee the best performances.

Any repairs or adjustments which may be subsequently required may only be carried out by qualified personnel with the utmost care and attention.

For this reason, always contact your Dealer or our nearest After Sales Service Center whenever repairs or adjustments are required, specifying the type of fault and the model of the appliance in your possession.

Please also note that genuine spare parts are only available from our After Sales Service Centers and authorized retail outlets.

The above data are printed on the data label put on the inferior part of the appliance and on the packing label.

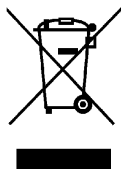
The above informations give to the technical assistant the possibility to get fit spare parts and a heaven-sent intervention. We suggest to fill the table below.

**MARK:** .....

**MODEL:** .....

**SERIES:** .....

**Keep the Warranty Certificate or the sheet of technical data with the Instructions Handbook during the appliance life. It contains important technical data.**



This appliance is marked according to the European directive 2012/19/EC on Waste Electrical and Electronic Equipment (WEEE). This guideline is the frame of a European-wide validity of return and recycling on Waste Electrical and Electronic Equipment.



**AVERTIZARE:**

Copii sub 8 ani trebuie ținuti la distanță în cazul în care nu sunt supravegheați în mod continuu.

Acest aparat poate fi utilizat de copii de peste 8 ani cu abilități fizice, senzoriale sau mentale reduse sau cu lipsă de experiență și cunoștințe în cazul în care aceștia sunt supravegheați sau instruiți cu privire la utilizarea aparatului într-un mod sigur și înțeleg pericolele implicate.

Copii nu au voie să se joace cu aparatul.

Curățarea și întreținerea nu trebuie efectuate de către copii fără supraveghere.

**AVERTIZARE:** Pericol de incendiu: nu depozitați obiectele pe suprafețele de preparare.

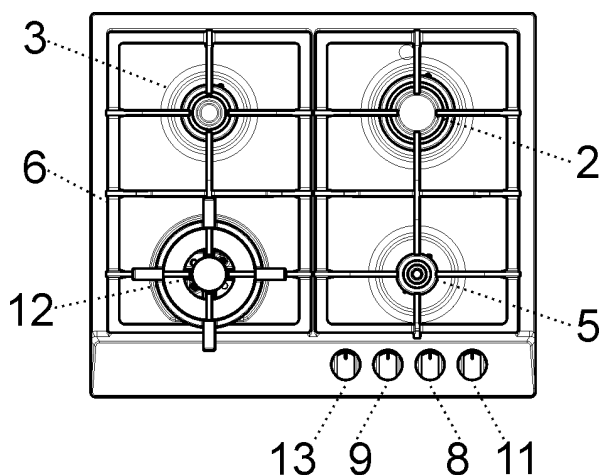


***Această plită a fost proiectată pentru a fi utilizată numai ca aparat electrocasnic pentru gătit: orice altă utilizare (cum ar fi pentru încălzirea camerelor) va fi considerată incorectă și periculoasă.***

# DESCRIEREA PLITELOR DE GATIT

TIP: PCZW

GSC 64320



- |    |                                  |           |
|----|----------------------------------|-----------|
| 2  | Arzător rapid                    | de 2800 W |
| 3  | Arzător semirapid                | de 1750 W |
| 5  | Arzător auxiliar                 | de 1000 W |
| 6  | Bază suport                      |           |
| 8  | Buton comanda arzător nr. 2      |           |
| 9  | Buton comanda arzător nr. 3      |           |
| 11 | Buton comanda arzător nr. 5      |           |
| 12 | Arzător dubla coroana (DCC AFB)* | de 4000 W |
| 13 | Buton comanda arzător nr. 12     |           |

\*DCC AFB: aer din partea de jos.

**Atentie: acest aparat a fost conceput pentru utilizare casnică, în mediu casnic, de persoane particulare.**

# DESCRIEREA PLITELOR DE GATIT

**Atentie: acest aparat a fost conceput pentru utilizare casnica, in mediu casnic, de persoane particulare.**

## 1) ARZATOARE

Pe partea frontala, deasupra fiecarui buton, este desenata o schema care indica pentru care arzator este respectivul buton. Dupa deschiderea robinetului de gaz sau a buteliei de gaz, aprindeti arzatoarele dupa cum urmeaza:

### - **Aprindere electrica**

Apasati si rotiti in sens antiorar butonul corespunzator arzatorului pe care doriti sa-l utilizati, aduceti-l pe pozitia de Maxim (flacara mare, fig. 1), dupa care apasati si eliberati butonul de aprindere.

### - **Aprinderea arzatoarelor dotate cu termocuplu de siguranta**

La arzatoarele dotate cu termocuplu de siguranta, trebuie sa se roteasca in sens antiorar butonul corespunzator arzatorului pe care doriti sa-l utilizati, sa-l aduceti pe pozitia de Maxim (flacara mare, fig. 1) pana sesizati o mica oprire a acestuia, dupa care apasati butonul si repetati operatiile indicate anterior. Dupa aprindere mentineti butonul apasat circa 10 secunde.

**În cazul stingerii accidentale a flăcărilor, închideți butonul de comandă al arzătorului și nu încercați să îl aprindeți din nou timp de cel puțin 1 minut.**

### **Cum se folosesc arzatoarele**

Pentru a obtine un randament maxim cu un consum minim de gaz trebuie sa retineti urmatoarele:

- utilizati pentru fiecare arzator vase adecvate (vezi tabelul urmator si fig. 2).
- Cand incepe fierberea aduceti butonul in pozitia de Minim (flacara mica, fig. 1).
- Folositi intotdeauna vase cu capac.
- Utilizați numai vase cu fundul plat.

### **AVERTISMENT:**

- **aprinderea arzatoarelor cu termocuplu de siguranta se poate face doar daca butonul este pe pozitia de Maxim (flacara mare fig. 1).**
- **In lipsa curentului electric se poate aprinde arzatorul cu chibritul.**
- **In timpul utilizarii arzatoarelor nu lasati aparatul nesupravegheat si fiti atenti ca in apropiere sa nu se afle copii. Asigurati-va ca manerele vaselor sunt corect pozitionate si supravegheatii prepararea mancarurilor la care folositi ulei si grasime, acestea fiind usor inflamabile.**
- **Nu utilizati spray in apropierea aparatului cand acesta este in functiune.**
- **Nu se recomanda utilizarea de recipienti care ies din marginile planului.**

Arzatoare	Putere (kW)	Ø Vas (cm)
Dubla coroana	4000	24 ÷ 26
Rapid	2800	20 ÷ 22
Semirapid	1750	16 ÷ 18
Auxiliar	1000	10 ÷ 14

### **NOTA:**

- **utilizarea unui aparat de gatit cu gaz produce caldura si umiditate in camera in care este instalat. Este deci necesar sa asigurati o buna aerisire lasand liberegurile de ventilatie naturala (fig. 3) si activand dispozitivul mecanic de aerisire (hota de aspiratie sau ventilator, fig. 4 si 5).**
- **O utilizare intensiva si prelungita a aparatului poate necesita o aerisire suplimentara, de exemplu deschiderea unei ferestre, sau o aerisire mai eficienta prin marirea puterii de aspiratie a hotei sau ventilatorului existent.**
- **Nu încercați să modificați caracteristicile tehnice ale produsului deoarece poate fi periculos.**
- **Dacă nu mai utilizați acest aparat (sau doriți să înlocuiți un model vechi), scoateți-l din funcțiune înainte de eliminare, conform legislației în vigoare referitoare la protecția sănătății și prevenirea poluării mediului, transformând componentele periculoase ale acestuia în componente inofensive, în special pentru copiii care se pot juca cu aparate abandonate.**
- **Nu atingeți aparatul cu mâinile sau picioarele ude sau umede.**
- **Nu utilizați aparatul cu picioarele goale.**
- **Producătorul nu este responsabil pentru daunele produse de utilizarea necorespunzătoare, incorectă sau nerezonabilă.**
- **În timpul și imediat după utilizare, unele componente ale plitei sunt foarte fierbinți: evitați atingerea acestora.**
- **După utilizarea plitei, asigurați-vă că butonul este pe poziția închis și închideți robinetul principal de alimentare cu gaz sau butelia de gaz.**
- **Dacă robinetele nu funcționează corect, sunați la Departamentul de Service.**
- **Aparatul nu trebuie utilizat cu ajutorul unui temporizator extern sau cu o telecomandă.**

# CURATARE - INSTALARE

## **ATENȚIE:**

*inainte de a efectua orice operatie de curatare, deconectati aparatul de la rețeaua de alimentare cu gaz si electrica.*

## **2) SUPRAFATA DE LUCRU**

Pentru a mentine curata suprafata plitei, este foarte importanta sa o spalati dupa fiecare folosire cu apa calda cu detergent, sa o clatiti si uscati. La fel trebuie spalate grilele smaltuite, capacele smaltuite "A", "B" ea "C", și arzător, conduce "T" (vezi fig. 6/A - 7) trebuie să fie, de asemenea, spălate, precum și elementele de aprindere "AC" și senzori de flacăra "TC" (vezi fig. 6/A) trebuie să fie curățate.

Curățați-le ușor cu o perie de nailon mic așa cum se arată (vezi fig. 6) și se lasă să se usuce complet.

Nu le spălați în mașina de spălat vase.

Curatarea se face cand suprafata si componentele s-au racit si nu trebuie sa se foloseasca bureti metalici, prafuri abrazive sau spray-uri corozive.

Nu permiteti ca otetul, cafeaua, laptele, apa sarata si sucul de lamaie sau de rosii sa ramana timp indelungat in contact cu suprafetele smaltuite.

## **AVERTISMENT:**

*la remontarea componentelor este indicat sa se tina cont de urmatoarele recomandari:*

- *sa se verifice ca orificiile capetelor arzatoarelor "T" (fig. 6/A) nu sunt obturate de corpuri straine.*
- *Sa va asigurati ca capacelul smaltuit "A", "B" ea "C" (fig. 6/A - 7) este corect positionat pe capul arzatorului. Aceasta conditie se considera indeplinita cand capacelul este perfect stabil.*
- *Pozitia exacta a bază este definita de colturile rotunjite, care se aseaza catre partea laterala a plitei.*
- *Daca manevra de deschidere si ionchidere a unui robinet este dificila, nu fortati, ci solicitati urgent interventia asistentei tehnice.*
- *Dupa utilizare, pentru o buna conservare, fiecare plita va fi tratata cu produse speciale de intretinere, care se gasesc in comerț, astfel incat suprafata sa fie mereu curata si neteda. Aceasta operatie evita eventuale oxidari (rugina).*
- *Nu utilizati jeturi de vapori pentru curatarea aparatului.*
- *Alimentele arse trebuie îndepărtate de pe plita electrică prin curățare uscată.*
- *După utilizare vărsați pe suprafața plitei puțin ulei și ștergeți cu o cârpă.*

## **DATE TEHNICE DESTINATE INSTALATORILOR**

*Instalarea, toate reglajele, transformările si intretinerea descrise vor trebui executate numai de personal calificat.*

*Aparatul trebuie instalat corect, în conformitate cu legislația în vigoare și instrucțiunile producătorului.*

*O instalare gresita poate provoca vatamari persoanelor, animalelor sau lucrurilor, fapt pentru care fabricantul nu poate fi considerat responsabil. Dispozitivele de siguranta sau de reglare automata a aparatelor, in timpul de viata al instalatiei, vor putea fi modificate doar de fabricant sau de reprezentantul autorizat al acestuia.*

## **3) INSTALAREA PLITEI**

Dupa desfacerea ambalajului exterior si a celor interioare de la diferitele parti detasabile, asigurati-va de integritatea plitei. In caz ca aveti indoieli nu folositi aparatul si adresati-va personalului calificat.

*Ambalajul (carton, saci de plastic, polistiren expandat, cuie) nu trebuie lasat la indemana copiilor, putand fii periculoase pentru ei.*

In blatul mobilei se va decupa o deschidere de dimensiunile indicate in fig. 8, avand grija sa se respecte distantele critice intre blat, peretele lateral, peretele din spate si cel superior (fig. 8).

*Aparatul este clasificat in clasa 3 si respecta toate prevederile din normele pentru aceste aparate.*

## **4) FIXAREA PLITEI**

Plita este prevazuta cu o stuc speciala cu scopul de a se evita infiltrarea lichidului in mobila. Pentru aplicarea corecta a stuc se vor respecta riguros cele indicate in continuare:

- se scot benzile de stuc din suportul lor avand grija ca banda de protectie transparenta sa ramana prinsa de stuc.
- Se rastoarna plita si se aseaza corect stuc "E" (fig. 9) sub marginea acestuia, astfel incat partea exterioara a stuc sa se imbine perfect cu marginea plitei. Extremitatile benzilor trebuie sa se uneasca fara sa se suprapuna.
- Se pozitioneaza stuc pe plita in mod uniform, presand-o cu degetele, apoi se scoate banda de protectie de hartie si se aseaza aparatul in deschiderea practicata in mobila.
- Tăiați cu grijă excesul din stuc de margine "E" cu ajutorul unui instrument "F" (figura 9/A).
- Se blocheaza cu elementele de prindere "S", avand grija sa se introduca marginea indoita in orificiul "H", apoi se strange surubul "F" pana cand elementul de prindere "S" se blocheaza pe blat (fig. 10).
- în timpul pregătirii mâncării, când se degajă multă căldură, pentru a evita atingerea accidentală dintre fundul plitei și blat, este necesar să fixați cu șuruburi un distanțier din lemn, care să asigure o distanță de minim 70 mm între acestea (a se vedea fig. 8).

**Notă: utilizarea continuă ar putea duce la modificarea culorii ochiurilor datorită temperaturii înalte.**

# INSTALARE

## PRECIZARI IMPORTANTE PENTRU INSTALARE

Se atentioneaza instalatorul ca eventualii pereti laterali nu trebuie sa depaseasca in inaltime suprafata plitei. In plus peretele posterior si suprafetele adiacente trebuie sa reziste la o incalzire de 90 °C.

Colantul care imbraca blatul mobilei trebuie sa reziste la temperaturi de minim 150 °C, pentru a evita scorjirea acestuia.

Instalarea aparatului se face in conformitate cu normele in vigoare.

Acet aparat nu este legat la un sistem de evacuare a gazelor arse. El trebuie legat conform regulilor de instalare sus mentionate. O atentie deosebita se acorda dispozitiilor referitoare la ventilatie si aerisire.

## 5) VENTILAREA CAMEREI

Este absolut necesar ca locul in care va fi instalat aparatul sa fie in permanenta ventilat pentru a garanta buna functionare a acestuia. Cantitatea de aer necesara este aceea ceruta de combustia normala a gazului si de ventilarea camerei al carei volum nu poate fi mai mic de 20 m<sup>3</sup>.

Fluxul natural de aer trebuie sa provina pe cale directa prin deschiderile permanente practicate in pereti camerei, care trebuie sa fie in legatura cu exteriorul si sa aiba o sectiune minima de 100 cm<sup>2</sup> (fig. 3). Aceste deschideri trebuie sa fie realizate astfel incat sa nu poata fi obturate.

Este permisa si ventilarea indirecta, prin aducerea unui flux de aer dintr-o incapere alaturata, respectand normele in vigoare.

## 6) AMPLASARE SI AERISIRE

Aparatele de gatit cu gaz trebuie in permanenta sa evacueze produsii de combustie prin hote legate la camine sau direct la exterior (fig. 4). In cazul in care nu exista posibilitatea montarii hotei, este permisa folosirea unui ventilator instalat sub fereastra sau pe un perete exterior, si care va fi pus in functiune odata cu aparatul (fig. 5), astfel incat sa fie respectate normele in vigoare.

## 7) RACORDAREA LA RETEAUA DE GAZ

### IMPORTANT!

**O instalare perfectă, ajustarea sau transformarea plitei pentru utilizarea altor surse de gaze necesită un INSTALATOR CALIFICAT: dacă această regulă nu este respectată, garanția va fi anulată.**

Inainte de legarea aparatului asigurati-va ca datele de pe eticheta aplicata in partea de jos a plitei sunt compatibile cu cele ale rețelei de distributie gaz.

O eticheta tiparita pe ultima pagina a acestui manual si una aplicata pe partea inferioara a plitei indica conditiile de reglaj ale aparatului și tipul gazului si presiunea de lucru.

**Cand gazul este distribuit prin retea**, aparatul trebuie legat:

- cu teava metalica rigida de hotel conform normei in vigoare, ale carei imbinari trebuie facute cu racorduri filetate conform normei.
- Cu teava de cupru conform normei in vigoare, cu imbinari prin racorduri cu etansare mecanica conform normei in vigoare.
- Cu teava flexibila de hotel inoxidabil cu manson continuu, cu lungime de maxim 2 m si garnituri de etansare conform normei in vigoare. Aceasta teava se instaleaza astfel incat sa nu poata veni in contact cu partile mobile ale mobilei (de ex. sertare).

**Cand gazul vine de la o butelie**, aparatul, alimentat cu un regulator de presiune conform normei in vigoare, trebuie sa fie racordat:

- cu teava de cupru conform normei in vigoare, cu imbinari prin racorduri cu etansare mecanica conform normei in vigoare.
- Cu teava flexibila de hotel inoxidabil cu manson continuu, conform normei in vigoare, cu lungime de maxim 2 m si garnituri de etansare conform normei in vigoare. Aceasta teava se instaleaza astfel incat sa nu poata veni in contact cu partile mobile ale mobilei (de ex. sertare). Se recomanda ca pe tubul flexibil sa se aplice un adaptor special, care se gaseste in comert, pentru a facilita legatura cu regulatorul de presiune montat pe butelie.
- cu furtunuri de cauciuc conform standardelor. Diametrul tubului de cauciuc trebuie să fie de 8 mm iar lungimea să fie cuprinsă între minim 400 mm și maxim 1500 mm. Furtunul trebuie să fie fixat în mod solid pe îmbinări, cu ajutorul colierelor de siguranță, conform specificațiilor normelor standard.

Dupa racordare se va verifica perfecta etansare folosind o solutie de sapun si niciodata o flacara.

### AVERTISMENT:

**va amintim ca racordul de alimentare cu gaz este filetat, de 1/2" gas conic tata, norme EN 10226.**

### IMPORTANT:

Aparatul respectă prevederile sub-reglementărilor pentru directivele europene:

- Regulamentul (UE) 2016/426.

# INSTALARE

## 8) RACORDAREA ELECTRICA

**IMPORTANT: aparatul trebuie instalat în conformitate cu instrucțiunile producătorului. Producătorul nu va fi răspunzător pentru rănirea persoanelor sau animalelor sau distrugerea bunurilor, cauzate de o instalare incorectă.**

**Legarea la rețeaua electrică se face conform normelor și dispozițiilor legale în vigoare.**

Înainte de racordare, se verifică:

- priza sau instalația electrică să aibă o împământare eficientă, realizată în conformitate cu normele și dispozițiile legale în vigoare. Fabricantul își declină orice responsabilitate în cazul nerespectării acestor dispoziții.
- Puterea electrică a instalației și a prizelor este potrivită cu puterea maximă a aparatului (vezi eticheta de pe partea inferioară a plitei).
- Priza sau instalația este prevăzută cu o bună împământare conform normelor și dispozițiilor legale în vigoare. Fabricantul își declină orice răspundere pentru nerespectarea acestor dispoziții.

**Când legarea la rețea se face la priză:**

- se aplică cablului de alimentare "C", dacă nu are din dotare, un stecher adaptat sarcinii indicate pe eticheta.
- Se leagă conductorii ca în schema din fig. 11 având grijă să se respecte următoarele corespondențe:

**litera L (faza) – conductor maro;**

**litera N (nul) – conductor albastru;**

**simbol împământare  – conductor verde-galben.**

- Cablul de alimentare se poziționează astfel încât să nu atingă în nici un punct o temperatură de peste 90 °C.
- Nu se folosesc redușii, adaptoare sau derivații care ar putea provoca contacte false cu o supraîncălzire periculoasă.
- După fixarea plitei în mobilier priză trebuie să fie accesibilă.

**Când legarea se face direct la rețeaua electrică:**

- se montează între aparat și rețea un întrerupător dimensionat la sarcina aparatului, cu deschidere minimă între contacte de 3 mm.

- Cablul de împământare nu trebuie să fie întrerupt de întrerupător.
- Legătura electrică poate fi protejată cu un întrerupător diferențial de înaltă sensibilitate.

Se recomandă expres să se fixeze cablul de împământare verde-galben la o instalație de împământare eficientă.

**Înainte de a efectua reparații la componentele electrice ale aparatului, acesta trebuie neapărat scos din priză.**

**Dacă instalarea acestuia necesită modificări ale sistemului electric din casă sau dacă priză nu este compatibilă cu ștecărul aparatului, aceste modificări trebuie efectuate de un profesionist calificat. Această persoană trebuie să se asigure în special că secțiunea firelor prizei este adecvată pentru curentul absorbit de aparat.**

**AVERTISMENTE:**

**toate produsele noastre sunt conforme cu Normele europene și modificările relative.**

**Prin urmare, produsul este conform cu cerințele ale Directivelor europene în vigoare cu privire la:**

- **Compatibilitate electromagnetică (CEM);**
- **Securitatea electrică (LVD);**
- **Limitarea utilizării anumitor substanțe periculoase (RoHS);**
- **EcoDesign (ERP).**

## UNGHEREA ROBINETILOR

**Dacă un robinet este blocat, nu îl forțați și apelați la Serviciul de Asistență Tehnică.**

# INSTALARE

**Inainte de a executa orice reglaje deconectati aparatul de la curent.**

**La terminarea reglajelor, eventualele sigilii trebuie refacute de tehnician.**

**La arzatoarele noastre nu este necesara reglarea aerului.**

## 9) ROBINETTI

**Reglarea "Minimului"**

- Se aprinde arzatorul si se pune butonul pe pozitia "Minim" (flacara mica, fig. 1).
- Se scoate butonul "M" (fig. 12 - 12/A) al robinetului, fixat prin simpla apasare pe axa ecestuia.
- Se introduce o surubelnita mica "D" in gaura "C" (fig. 12 - 12/A) si se roteste la dreapta sau la stanga surubul de reglaj pana cand flacara se regleaza convenabil la "Minim".

Asigurati-va ca trecand repede de la pozitia de "Maxim" la "Minim" flacara nu se stinge.

**Se intelege ca susnumita reglare se executa doar cu arzatoare functionand la G20, in timp ce cu arzatoarele functionand la G30 sau G31 surubul trebuie blocat la fund (rotind in sens orar).**

## 10) INLOCUIREA DUZELOR

Arzatoarele se pot adapta la diverse tipuri de gaz montand duzele corespunzatoare gazului folosit. Pentru aceasta este necesar sa scoateti capul arzatoarelor si cu o cheie dreapta "B" sa desurubati duza "A" (fig. 13) si sa o inlocuiti cu o duza corespunzatoare gazului folosit. Se recomanda sa se stranga bine duza.

**Dupa efectuarea acestor inlocuiri, tehnicianul va face reglarea arzatoarelor ca in paragraful 9, va sigila elementele de reglaj si va aplica pe aparat, in schimbul celei existente, eticheta corespunzatoare noului reglaj efectuat. Aceasta eticheta se gaseste in plicul cu duze de schimb. Plicul continand injectoarele si etichetele poate fi in dotare sau se poate gasi la centrele se asistenta autorizate.**

Pentru comoditatea instalatorului, indicam in tabelul de mai jos debitele arzatoarelor, diametrul duzelor si presiunea de lucru pentru diferite tipuri de gaz.

**AVERTISMENT! Producătorul nu va fi răspunzător pentru eventualele daune cauzate de afectarea sau modificarea produsului sau a componentelor acestuia în timpul instalării. Instalatorul va fi responsabil pentru eventualele daune sau defecțiuni apărute ca urmare a asamblării sau a instalării incorecte. Pentru eventualele daune rezultate din instalarea produsului, contactați instalatorul autorizat.**

## TABEL

ARZATOARE		GAZ	PRESIUNE DE LUCRU mbar	DEBIT TERMIC		DIAMETRU DUZA 1/100 mm	DEBIT TERMIC (W)		EEarzător de gaz*
Nº	DENUMIRE			gr/h	l/h		Min.	Max.	
12	DUBLA COROANA (DCC AFB)	G 30 - BUTAN	30	291	381	100 H1	1800	4000	57,6%
		G 31 - PROPAN	30	286		100 H1	1800	4000	
		G 20 - NATURAL	20			150 H3	1800	4000	
2	RAPID	G 30 - BUTAN	30	204	267	83	900	2800	60,0%
		G 31 - PROPAN	30	200		83	900	2800	
		G 20 - NATURAL	20			117 S	900	2800	
3	SEMIRAPID	G 30 - BUTAN	30	127	167	65	550	1750	63,2%
		G 31 - PROPAN	30	125		65	550	1750	
		G 20 - NATURAL	20			97 Z	550	1750	
4	AUXILIAR	G 30 - BUTAN	30	73	95	50	450	1000	N.A.
		G 31 - PROPAN	30	71		50	450	1000	
		G 20 - NATURAL	20			72 X	450	1000	

**\*În conformitate cu Regulamentul nr 66/2014 măsuri la nivelul UE pentru punerea în aplicare a Directivei 2009/125/EC, de performanță (EEgas arzator) a fost calculată conform EN 30-2-1 ultima revizuire cu G20.**

# INTRETINERE

## TIPURILE SI SECTIUNILE CABLURILOR DE ALIMENTARE

TIPUL PLITEI	TIPUL CABLULUI	ALIMENTARE MONOFAZICA
Plita cu gaz	H05 RR - F	Sectiune 3 x 0.75 mm <sup>2</sup>

### **ATENȚIE!!!**

*In cazul inlocuirii cablului de alimentare, instalatorul va trebui sa tina conductorul de impamantare cat (B) mai departe de conductorii de faza (fig. 14) si in plus sa respecte avertismentele de la paragraful 8.*

*În caz de eșec sau tăiate în cablu, vă rugăm să mutați departe de cablu și nu-l atinge. Mai mult decât atât, dispozitivul trebuie scos din priză și nu pornit. Apelați la cel mai apropiat centru de service autorizat pentru a remedia problema.*



**ATENȚIE: ÎNTREȚINEREA TREBUIE EFECTUATĂ NUMAI DE CĂTRE PERSOANE AUTORIZATE.**



## ASISTENTA TEHNICA SI PIESE DE SCHIMB

Acest aparat, inainte de iesirea din fabrica, a fost receptionat si pus la punct de personal calificat, astfel incat sa se garanteze cele mai bune rezultate in functionare.

Piese de schimb originale se gasesc doar la Centrele noastre de asistenta tehnica si la magazinele autorizate.

Orice reparatie sau modificare care ar putea fi necesara in viitor trebuie facuta cu maxima grija si atentie de personal calificat.

Pentru acest motiv recomandam sa va adresati intotdeauna reprezentantului care a facut vanzarea sau la Centrul nostru de asistenta tehnica cel mai apropiat, specificand marca, modelul, seria si defectiunea aparatului dvs. Aceste date sunt trecute pe eticheta de la partea inferioara a aparatului si pe eticheta de pe cutia de ambalaj.

Aceste informatii vor permite asistentului tehnic sa se doteze cu piesele de schimb necesare si sa garanteze in consecinta o interventie rapida si eficienta. Se recomanda sa se noteze aceste date mai jos, astfel incat sa fie mereu la indemana.

**MARCA:** .....

**MODEL:** .....

**SERIA:** .....

**Păstrați certificatul de garanție sau foaia cu date tehnice și manualul de instrucțiuni pe toată durata de viață a aparatului. Acestea conțin date tehnice importante.**



Acest aparat este marcat corespunzator directivei europene 2012/19/CE în privinta aparatelor electrice si electronice vechi (waste electrical and electronic equipment - WEEE).

Directiva prescrie cadrul pentru o preluare înapoi, valabila în întreaga UE, si valorificarea aparatelor vechi.

**VAROVÁNÍ:**

Děti mladší 8 let mějte neustále pod dohledem.

Tento spotřebič mohou používat děti ve věku od 8 let a výše a osoby se sníženými fyzickými, smyslovými nebo duševními schopnostmi nebo nedostatkem zkušeností a znalostí pouze tehdy, pokud jsou pod odborným dohledem nebo jim byly podány instrukce ohledně bezpečného použití tohoto spotřebiče a uvědomují si nebezpečí s tím spojená.

Dbejte, aby si děti se spotřebičem nehrály.

Čištění a údržba nesmí být prováděna dětmi bez dozoru.

**VAROVÁNÍ:** Nebezpečí požáru: neskladujte jakékoli předměty na varné desce.

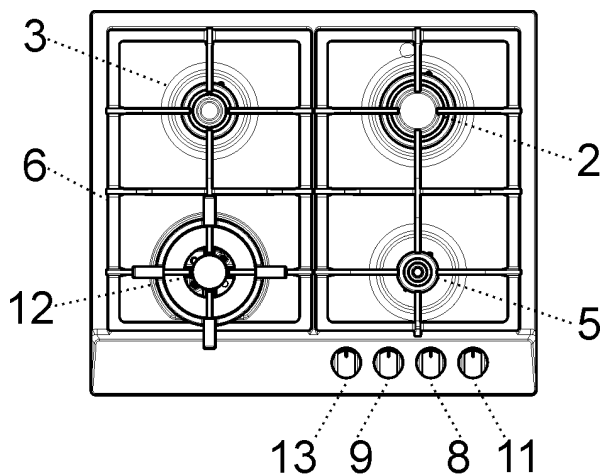


***Tato varná deska byla navržena pouze pro vaření: jakékoliv jiné použití (např. topení místnosti) je nevhodné a nebezpečné.***

# POPIS VARNÉ DESKY

TYP: PCZW

GSC 64320



2	Rychlý hořák	de 2800 W
3	Polorychlý hořák	de 1750 W
5	Doplňkový hořák	de 1000 W
6	Smaltovaný rošt	
8	Ovladač hořáku č. 2	
9	Ovladač hořáku č. 3	
11	Ovladač hořáku č. 5	
12	Hořák rychlý hořák (DCC AFB)*	de 4000 W
13	Ovladač hořáku č. 12	

\*DCC AFB: vzduch ze dna.

**Upozornění: tento spotřebič byl navržen pro použití v domácnosti a pro použití soukromými osobami.**

# POUŽÍVÁNÍ

## 1) HOŘÁKY

Na ovládacím panelu je u každého ovladače nakresleno schéma, které určuje, ke kterému hořáku daní ovladač náleží. Po otevření přívodu plynu z distribuční sítě nebo z plynové bomby zapalte hořáky dle níže uvedeného popisu:

### - Automatické elektrické zapalování

Stlačte a pootočte ovladačem proti směru hodinových ručiček do polohy maximum (velký plamen viz obr. 1) a stlačte ovladač směrem dovnitř.

### - Zapalování hořáků vybavených termopojistkou

U hořáků s termopojistkou pootočte ovladačem proti směru hodinových ručiček do polohy maximum (velký plamen viz obr. 1), dokud neucítíte malý protitlak, poté stlačte ovladač a zopakujte více uvedení postup. Po zapálení podržte ovladač stisknuti po dobu asi 10 vteřin.

**V případě náhodného zhasnutí plamenů zavřete ovládací knoflík hořáku a nepokoušejte se ho minimálně po dobu 1 min. zapálit.**

### Jak používat hořáky

K dosažení maximálního výkonu s minimálním odběrem plynu je důležité zapamatovat si následující:

- pro každý hořák použijte odpovídající nádobí (viz následující tabulka a obr. 2).
- Po dosažení bodu varu pootočte ovladačem do polohy minimum (malý plamen obr. 1).
- Používejte vždy hrnce s pokličkou.
- Používejte pouze nádobí s plochým dnem.

### UPOZORNĚNÍ:

- **hořáky s termopojistkou mohou být zapáleny pouze tehdy, pokud je ovladač nastaven do polohy Maximum (velký plamen obr. 1).**
- **V případě, že nelze použít elektrické zapalování, je možno použít zápalky.**
- **Během použití hořáků nenechávejte spotřebič bez dozoru a dohlédněte, aby se v jeho blízkosti nepohybovaly děti. Obzvláště se ujistěte, aby rukojeti hrnců byly správně umístěny a kontrolujte přípravu jídel, u kterých se používají oleje a tuky, jelikož jsou velmi hořlavé.**
- **Nepoužívejte spreje v blízkosti zapnutého spotřebiče.**
- **Nedoporučuje se používat nádobí přečnívající za okraje povrchu varní plochy.**

Hořáky	výkon W	průměr hrnců, nádobí (cm)
Dvojitý koruna	4000	24 ÷ 26
Rychlý	2800	20 ÷ 22
Polorychlý	1750	16 ÷ 18
Doplňkovi	1000	10 ÷ 14

### Poznámka:

- **použití varného plynového spotřebiče způsobuje tvorbu tepla a vlhkosti v místnosti, ve které je instalován. Proto je nezbytné, aby bylo zajištěno dobré větrání této místnosti tak, že ponecháte otevřené otvory přirozené ventilace (obr. 3) a zapnete mechanické ventilační zařízení (odsávač par nebo elektrický ventilátor, obr. 4 a 5).**
- **Intenzivní a dlouhodobé používání spotřebiče může vyžadovat doplňkové větrání, např. otevření oken nebo účinnější větrání zvýšením výkonu mechanického větrání, pokud je k dispozici.**
- **Nikdy neupravujte technické vlastnosti výrobku, může to být nebezpečné.**
- **Nechcete-li tento spotřebič déle používat (anebo starý spotřebič vyměníte za nový), před jeho likvidací doporučujeme uvést jej mimo provoz v souladu s platnými nařízeními týkajícími se ochrany zdraví a životního prostředí tak, že odstraníte veškeré nebezpečné díly, především pro děti, které by se s odstaveným spotřebičem mohly hrát.**
- **Nedotýkejte se spotřebiče mokřýma nebo vlhkýma rukama anebo nohama.**
- **Nepoužívejte spotřebič, pokud máte bosé nohy.**
- **Výrobce nezodpovídá za případné škody způsobené nevhodným, nesprávným anebo nerozumným použitím.**
- **Během a hned po provozu dosahují některé části varné desky velmi vysoké teploty: nedotýkejte se jich.**
- **Po použití varné desky se ujistěte, že je ukazovatel ovládacích knoflíků přesunutý do zavřené polohy a zavřete hlavní přívodní ventil plynu nebo plynové bomby.**
- **V případě nesprávného provozu plynových ventilů kontaktujte asistenční servis.**
- **Přístroj nesmí být provozován s externím časovačem nebo samostatného dálkového ovládání.**

# ČIŠTĚNÍ

## **Upozornění:**

**před započetím jakéhokoliv čištění odpojte přístroj od sítě elektrického vedení a od přívodu plynu.**

## **2) PRACOVNÍ DESKA**

Pokud chcete udržet povrch varné desky lesklí, je velmi důležité umýt ho po každém použití vlažnou vodou se saponátem, otřít a osušit.

Stejným způsobem je nutno umívat smaltované rošty, smaltované poklopy "A", "B" a "C", a hořáky hlavy "T" (viz obr. 6/A - 7) musí být při mytí a zapalování prvky "AC" a protipožárních čidel "TC" (viz obr. 6/A) musí být čištěny. Nemyjte je v myčce na nádobí.

Vyčistěte je opatrně s malým nylonovým kartáčem, jak je znázorněno (viz obr. 6) a nechte zaschnout.

Čištění musí být prováděno pouze tehdy, pokud deska a její součásti nejsou teplé. Nesmí se používat kovové houbičky, abrazivní čisticí prášky nebo spreje způsobující korozi.

Nedovolte, aby ocet, káva, mléko, slaná voda a šťáva z citronů nebo z rajčat zůstávaly dlouhou dobu v kontaktu s povrchem desky.

## **UPOZORNĚNÍ:**

**při zpětné montáži jednotlivých součástí spotřebiče dbejte na níže uvedená doporučení:**

- **ujistěte se, zda otvory hlav hořáků „T“ (obr. 6/A) nejsou ucpané cizími tělesy.**

- **Ujistěte se, že smaltované kryty „A“, „B“ a „C“ (obr. 6/A - 7) jsou správně umístěny na hlavách hořáků.**

**Tuto podmínku lze považovat za splněnou, pokud je kryt umístěn na hlavě hořáku stabilní.**

- **Přesné umístění roštu na desce je dáno jeho zaoblenými rohy, které je třeba přesně umístit směrem k bočním okrajům desky.**

- **Pokud otvírání nebo zavírání některého kohoutu je z jakéhokoliv příčiny obtížné, neotvírejte jej násilím, ale vyžádejte si zásah servisního technika.**

- **Pro čištění spotřebiče nepoužívejte proud páry.**

- **Pokrmy spálené na elektrické plotýnce čistěte nasucho.**

- **Po použití vylijte na teplou plotýnku trochu oleje a rozetřete pomocí hadru.**

## **DŮLEŽITÉ PŘEDPISY PRO INSTALACI**

**Instalaci, veškeré úpravy, přeměny a údržbu popsané v této části mohou provádět pouze odborní pracovníci. Spotřebič musí být nainstalovaný správně, v souladu s platnými nařízeními a pokyny výrobce. Špatná instalace může způsobit škody na lidech, zvířatech a věcech, za něž nemůže být výrobce zodpovědní. Zásady bezpečnosti a všechna nařízení vztahující se k přístroji mohou být v průběhu životnosti výrobku upravovány pouze výrobcem nebo autorizovaným dodavatelem.**

## **3) VESTAVBA VARNÉ DESKY**

Po odstranění vnějšího obalu a vnitřních obalů ze všech částí se přesvědčete, že deska je neporušená. V případě pochybností nepoužívejte výrobek a obraťte se na kvalifikovaného odborníka.

**Žádné části obalu (krabice, sáčky, polystyrén, hřebíky...) nenechávejte v dosahu dětí, jelikož pro ně mohou být zdrojem nebezpečí.**

Do pracovní desky kuchyňské linky je třeba vytvořit otvor pro vestavní spotřebič, jehož rozměry v mm jsou vyznačeny na obr. 8. Přesvědčete se, že jsou dodrženy všechny kritické vzdálenosti mezi varnou deskou, bočními stěnami, zadní a vrchní stěnou (viz obr. 8).

**Spotřebič je zařazen do 3. třídy, a proto podléhá všem nařízením, která jsou stanovena normami pro tento typ spotřebičů.**

## **4) UPEVNĚNÍ VARNÉ DESKY**

Deska je vybavena speciálním štuk, které zabraňuje jakémukoli pronikání vlhkosti do kuchyňské linky. Pro správnou aplikaci štuk je třeba pečlivě dodržet následující pokyny:

- oddělit štuk pruhy od jejich podkladu tak, aby jeho průhledná ochrana zůstala přilepena na tomto štuk.

- Obrátit varnou desku a správně umístit štuk „E“ (obr. 9) přesně pod okraj varné desky tak, aby vnější strana těsnění perfektně přiléhala k obvodové vnější hraně desky. Štuk nesmí přesahovat okraje desky.

- Připevnit rovnoměrně a pevně štuk k desce, upravit a přitlačit je pomocí prstů, poté odtrhnout ochranný papírový pásek od štuk a usadit desku do otvoru linky.

- Opatrně ořízněte přebytečný tmel "E" nástrojem "F" (obr. 9/A).

- Desku upevněte pomocí svorek „S“, dbejte přitom, aby zobáček svorky zapadl do otvoru „H“ na spodní straně a utáhněte šroub „F“ tak, až se svorka „S“ přichytí k pracovní desce (viz obr. 10).

- Případná stěna (levá nebo pravá), která viškově přesahuje pracovní desku, musí být od otvoru vzdálena minimálně tak, jak je uvedeno ve sloupci tabulky.

- Abychom se vyhnuli náhodným kontaktům s povrchem horké desky, která je v provozu, je třeba, abyste ji oddělili dřevěnou deskou pomocí šroubků, minimálně 70 mm od horní části (obr. 8).

## **DŮLEŽITÉ UPOZORNĚNÍ:**

**pro dokonalou instalaci, nastavení anebo proměnu varné desky na jiné typy plynu se povinně obraťte na KVALIFIKOVANÉHO INSTALATÉRA: nedodržení tohoto pokynu přináší s sebou ztrátu záruky.**

**Poznámka: nepřetržité použití může v blízkosti hořáků způsobit změnu původního zabarvení, která se připisuje vysokým teplotám.**

# INSTALACE

## DŮLEŽITÉ PŘEDPISY PRO INSTALACI

*Případné boční stěny nábytku, do kterého je varná deska zabudována, nesmějí přesáhnout její výšku. Materiál, z kterého je vyrobena zadní stěna, přilehlé prostory a okolí desky, musí být odolné vůči teplotě 90 °C.*

*Lepidlo, které spojuje umělou hmotu a nábytek, musí být odolné vůči teplotám min. 150 °C, aby nedošlo k odlepení obou částí od sebe.*

*Instalace přístroje musí odpovídat platným normám. Toto zařízení nepodléhá evakuačním předpisům o vibrujících výrobcích.*

*Musí být ale připojeno podle výše uvedených pravidel o instalaci. Zvláštní pozornost je pak třeba věnovat níže uvedením předpisům o ventilaci a větrání.*

## 5) VENTILACE MÍSTNOSTI

Je nezbytné, aby místnost, ve které je tento výrobek instalován, byla neustále větrána, aby byla zabezpečena jeho správná funkce. Množství potřebného vzduchu je takové, aby bylo zajištěno správné spalování plynu a ventilace místnosti; jeho objem nesmí být menší než 20 m<sup>3</sup>. Přirození přísun vzduchu musí být zajištěn přímou cestou stálými ventilačními otvory ve stěnách místnosti, které ústí do venkovního prostoru, o rozloze nejméně 100 cm<sup>2</sup> (viz obr. 3). Tyto otvory musí být upraveny tak, aby nemohlo dojít k jejich ucpaní. Je také přípustná nepřímá ventilace prostřednictvím využití přívodu vzduchu ze sousedících místností, tak jak stanoví platná norma.

## 6) UMÍSTĚNÍ A ODVĚTRÁNÍ SPOTŘEBIČE

Při použití varných plynových spotřebičů je stále nutno odvětrávat zplodiny hoření pomocí odsávače připojeného na komín, kouřovod nebo s přímým vývodem ven (viz obr. 4). V případě, že neexistuje možnost využití odsávače par, je možno použít i ventilátor namontovaný na okno nebo na venkovní stěnu tak, aby se zapnul zároveň se spotřebičem (viz obr. 5), ovšem pouze za předpokladu, že budou bezpodmínečně dodrženy předpisy o ventilaci uvedené v platné normě.

## 7) PŘIPOJENÍ PLYNU

*Před zapojením spotřebiče se ujistěte, zda údaje na štítku umístěném na spodní straně výrobku souhlasí s údaji distribuční sítě plynu.*

*Štítek návodu a nálepka umístěná na spodní straně výrobku určuje podmínky seřízení spotřebiče: typ plynu a provozní tlak.*

*Pokud je plyn rozváděn distribuční sítí, musí být spotřebič připojen na rozvod přívodu plynu:*

- buď pevnou ocelovou trubkou dle platné normy, jejíž připojení musí být provedeno pomocí šroubových spojů v souladu s uvedenou normou.
- Nebo měděnou trubkou dle platné normy, jejíž připojení může být provedeno pomocí přípojek s mechanickým těsněním dle platné normy.
- Nebo pružnou trubkou z nerez oceli schváleného provedení s maximální délkou 2 metry a těsněním shodným s příslušnou normou. Tato trubka musí být instalována tak, aby nepřišla do styku s pohyblivými částmi nábytku (např. zásuvky) a nesmí procházet otvory, které jsou úzké a kde by mohlo dojít ke stlačení.

*Pokud je plyn přiváděn přímo z plynové bomby, spotřebič, napájení pomocí regulátoru tlaku, musí být napojen následovně:*

- buď měděnou trubkou podle platné normy, jejíž spojení musí být provedeno pomocí přípojek s mechanickým těsněním dle příslušné normy.
- Nebo pružnou trubkou z nerez oceli schváleného provedení s maximální délkou 2 metry a těsněním dle příslušné normy. Tato trubka musí být instalována tak, aby nepřišla do styku s pohyblivými částmi nábytku (např. zásuvky) a nesmí procházet otvory, které jsou úzké a kde by mohlo dojít ke stlačení. Doporučujeme, aby se na pružnou trubku aplikoval speciální adaptér, snadno dostupný na trhu, prostřednictvím kterého se usnadní připojení těsnění regulátoru tlaku, který je namontován na bombě.

Po dokončené instalaci ověřte perfektní těsnost s pomocí mýdlového roztoku, nikdy nepoužívejte plamen!

### UPOZORNĚNÍ:

*- připomínáme, že kloub vstupu plynu zařízení je závitový 1/2" kuželovitý plyn. mužský v souladu s normou EN 10226.*

### DŮLEŽITÉ:

Přístroj splňuje ustanovení dílčích předpisů pro evropské směrnice:

- nařízení (EU) 2016/426.

# INSTALACE

## 8) PŘIPOJENÍ K ELEKTRICKÉ SÍTI

**DŮLEŽITÉ UPOZORNĚNÍ:** instalaci provádějte v souladu s pokyny výrobce. Nesprávná instalace může způsobit škody na osobách, zvířatech anebo věcech, za které výrobce není zodpovědný.


**Elektrické připojení musí být provedeno dle platných norem a platných zákonných nařízení.**

Před zapojením se přesvědčete:

- napětí odpovídá hodnotě uvedené na štítku údajů a průřez kabelů elektrického systému je schopný unést zatížení, rovněž uvedené na štítku.
- zda elektrické napětí sítě a zásuvek odpovídá maximálnímu příkonu spotřebiče (zkontrolujte štítek, který je umístěn na spodní straně výrobku).
- Zásuvka nebo el. síť by měly být vybaveny účinným uzemněním, které odpovídá platným normám a zákonným nařízením. Výrobce nenese žádnou zodpovědnost při nedodržení těchto opatření.

**Pokud je spotřebič zapojen do sítě pomocí zásuvek:**

- připojte na přívodní elektrickou šňůru „C“ (viz obr. 11) - pokud jí není vybavena – normalizovanou zástrčku, která odpovídá napětí vyznačenému na štítku.
- Vodiče připojte dle schématu na obr. 11 a pečlivě respektujte následující pokyny:

**písmeno L (fáze) = vodič hnědé barvy;**  
**písmeno N (neutrální) = vodič modré barvy;**  
**symbol uzemnění  = vodič zeleno žlutí.**

- Přívodní kabel musí být umístěn tak, aby v žádné jeho části nedošlo k přehřátí na 90 °C.
- Pro zapojení nepoužívejte redukce a adaptéry, protože by mohly způsobit zkrat s následným nebezpečím přehřátí.
- Po vestavění musí být zdířka přístupná.

**Pokud je připojení provedeno přímo do elektrické sítě:**

- zapojte mezi zařízení a síť vícepóloví spínač, dimenzovaný na příkon spotřebiče, s minimální mezerou mezi kontakty 3 mm.
- Nezapomeňte, že uzemňující vodič nesmí být spínačem přerušován.
- Elektrické připojení může být také chráněno diferenciálním spínačem vysoké citlivosti.

Velmi doporučujeme připojit patřičný zemnicí vodič zeleno-žluté barvy k účinnému uzemnění.

**Dřív než provedete jakýkoliv zásah na elektrické části systému spotřebiče, povinně jej odpojte z elektrické sítě.**

### UPOZORNĚNÍ:

**všechny naše výrobky odpovídají evropským normám a příslušným doplňkům zákona**  
**Výrobek je proto v souladu s požadavky platných směrnic Evropského parlamentu a**

**Řady týkajících se:**

- elektromagnetické kompatibility (EMC);
- elektrické bezpečnosti (LVD);
- omezení používání některých nebezpečných látek v elektrických a elektronických zařízeních
- ekodesignu (ErP)

**Dříve než začnete provádět jakékoliv seřizování, odpojte spotřebič od elektrické sítě. Po ukončení seřizování musí technik na spotřebič znovu umístit případné plomby. Seřízení prvotního vzduchu v našich hořácích není nutné.**

**V případě, že si instalace bude vyžadovat změny elektrického systému domácnosti nebo v případě nekompatibility mezi zásuvkou a zástrčkou spotřebiče, obraťte se na kvalifikovaného instalátéra, který se musí ujistit zejména o tom, že průřez kabelů zásuvky je vhodný pro příkon spotřebiče.**

## 9) VENTILY

**Nastavení na „Minimum“:**

- zapalte hořák a ovladač nastavte do pozice „minimum“ (malý plamen obr. 1).
- Vyjměte ovladač „M“ (obr. 12 - 12/A) pevného kohoutku jednoduchým zatlačením na jeho čep.
- Pro regulaci použijte malý šroubovák „D“, který musíte zasunout do otvoru „C“ (obr. 12 - 12/A) a otočte škrtkový šroub doprava nebo doleva, dokud plamen hořáku byla dostatečně upravena na "Minimum" pozice.

Zkontrolujte, zda plamen nezhasne, když je knoflík prudce přepnut z "Maxima" na "Minimum" pozice.

**Pamatujte, že více uvedená regulace je možná pouze u hořáků na G20 (metan), zatímco u hořáků na G30 nebo G31 (propan butan) musí být šroub blokován na spodní straně (otáčet ve směru hodinových ručiček).**

**UPOZORNĚNÍ! Výrobce nenese odpovědnost za škody způsobené úpravami nebo modifikacemi výrobku nebo jeho součástí během instalace. Za případné škody nebo závady vzniklé v důsledku nesprávné montáže nebo instalace odpovídá montážní firma. V případě jakéhokoli poškození způsobeného instalací výrobku se obraťte na autorizovanou montážní firmu.**

### MAZÁNÍ KOHOUTKŮ

V případě, že je kohoutek zablokovaný, nepoužívejte sílu a požádejte o technickou pomoc.

# SEŘÍZENÍ / ÚDRŽBA

## 10) VIMĚNA TRYSEK

Hořáky jsou použitelné na více druhů plynu pomocí viměny trysky odpovídající danému plynu. Pro viměnu trysek je nutné sejmout hlavy hořáků a klíčem „B“ vymontovat trysku „A“ (viz obr. 13) a vyměnit ji za trysku odpovídající typu použitého plynu. Doporučuje se trysku řádně upevnit.

**Po provedené viměně by měl technik provést regulaci hořáků, popsanou v paragrafu 9, zaplombovat případné seřizené části zařízení a místo starého štítku viměnou nalepit na spotřebič štítek odpovídající novému druhu plynu. Tento štítek je přiložen v sáčku s náhradními tryskami.**

**Sáček, který obsahuje vstřikovací trysky a štítky může být součástí vybavení nebo je k dispozici u autorizovaného servisu.** Pro lepší orientaci technika uvádíme níže tabulku s tepelnými výkony hořáků, průměrem trysek a přetlakem odpovídajícím různým druhům plynu.

**TABULKA**

Hořáky		Druh plynu	Přetlak mbar	Tepelný výkon		Průměr trysek 1/100 mm	Tepelný výkon (W)		EEgas burner*
Č.	Název			gr/h	l/h		Min.	Max.	
12	DVOJITÝ KORUNA (DCC AFB)	G 30 - BUTAN	30	291		100 H1	1800	4000	57,6 %
		G 31 - PROPAN	30	286		100 H1	1800	4000	
		G 20 - ZEMNÍ	20		381	150 H3	1800	4000	
2	RYCHLÝ	G 30 - BUTAN	30	204		83	900	2800	60,0 %
		G 31 - PROPAN	30	200		83	900	2800	
		G 20 - ZEMNÍ	20		267	117 S	900	2800	
3	POLORYCHLÝ	G 30 - BUTAN	30	127		65	550	1750	63,2 %
		G 31 - PROPAN	30	125		65	550	1750	
		G 20 - ZEMNÍ	20		167	97 Z	550	1750	
4	DOPLŇKOVÍ	G 30 - BUTAN	30	73		50	450	1000	N.A.
		G 31 - PROPAN	30	71		50	450	1000	
		G 20 - ZEMNÍ	20		95	72 X	450	1000	

\*V souladu s nařízením č 66/2014 opatření EU v rámci provádění směrnice 2009/125/EC, výkon (EEgas burner) byla vypočtena v souladu s EN 30-2-1 posledním přezkumu s G20.



**VAROVÁNÍ: ÚDRŽBU MUSÍ PROVÁDĚT  
POUZE AUTORIZOVANÁ OSOBA.**

### TYPY A ROZDĚLENÍ KABELŮ

TYP VARNÉ DESKY	TYP KABELU	JEDNOFÁZOVÉ NAPÁJENÍ
Plynová	H05 RR - F	3 x 0.75 mm <sup>2</sup>

### POZOR!!!

**V případě viměny napájecího kabelu musí technik ponechat zemnicí vodič (B) delší než fázové vodiče (viz obr. 14) a mimo to musí dodržovat upozornění uvedená v bodě 8.**

**V případě poruchy nebo přerušení kabelu, vzdalte se od kabelu a nedotýkejte se ho. Kromě toho musí být přístroj odpojen a není zapnuta. obraťte se na nejbližší autorizované servisní středisko pro vyřešení problému.**



# SERVIS A NÁHRADNÍ DÍLY

Tento spotřebič byl před expedicí ze závodu testován a kontrolován odborným a zkušeným personálem tak, aby byla zaručena co nejlepší funkčnost výrobku.

Originální náhradní díly jsou k dostání pouze v našich servisních centrech a v autorizovaných prodejnách. Každá oprava nebo seřízení, musí být provedena s maximální pečlivostí a pozorností kvalifikovanou osobou.

Z tohoto důvodu doporučujeme, abyste kontaktovali naše informační linky, kde nahlásíte příslušné údaje (značku výrobku, model, sériové číslo a druh poškození spotřebiče, který vlastníte.) Příslušné údaje jsou uvedeny na informačním štítku, který se nachází na zadní straně výrobku a na štítku umístěném na obalové krabici.

Tyto informace umožní pracovníkovi servisu obstarat si odpovídající náhradní díly a následně tak zajistit rychlý a cílený servisní zásah. Doporučujeme vám, abyste si tato data zapsali do následujících kolonek, abyste je měli vždy po ruce.

**ZNAČKA:** .....

**MODEL:** .....

**SÉRIE:** .....

**Záruční nebo technický list uschovejte spolu s návodem  
na použití během celé životnosti zařízení.  
Obsahuje důležité technické údaje.**



Tento spotřebič je označen v souladu s evropskou směrnicí 2012/19/EG o nakládání s použitými elektrickými a elektronickými zařízeními (waste electrical and electronic equipment - WEEE). Tato směrnice stanoví jednotný evropský (EU) rámec pro zpětný odběr a recyklování použitých zařízení.

**VAROVANIE:**

Deti mladšie ako 8 rokov majte neustále pod dohľadom.

Tento spotrebič môžu používať deti vo veku od 8 rokov a vyššie a osoby so zníženými fyzickými, zmyslovými alebo duševnými schopnosťami alebo nedostatkom skúseností a znalostí, iba ak sú pod odborným dohľadom alebo im boli podané inštrukcie ohľadom bezpečného používania tohto spotrebiča a uvedomujú si nebezpečenstvo s tým spojená.

Dbajte, aby sa deti so spotrebičom nehrali.

Čistenie a údržba nesmie byť vykonávaná deťmi bez dozoru.

**VAROVANIE:** Nebezpečenstvo požiaru: neskladujte akékoľvek predmety na varnej doske.

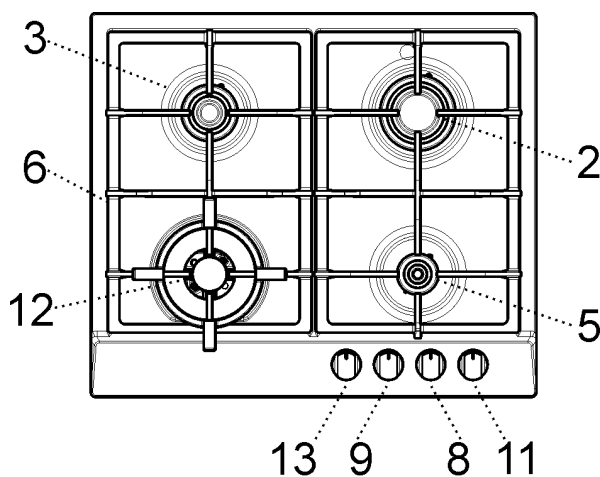


***Tato varná deska byla navržena pouze pro vaření: jakékoliv jiné použití (např. topení místnosti) je nevhodné a nebezpečné.***

# POPIS VARNICH DOSIEK

TYP: PCZW

GSC 64320



- |    |                                 |          |
|----|---------------------------------|----------|
| 2  | Rychlý hořák                    | z 2800 W |
| 3  | Polorýchly horák                | z 1750 W |
| 5  | Doplnkoví horák                 | z 1000 W |
| 6  | Smaltovaný rošt                 |          |
| 8  | Ovládač k horáku č. 2           |          |
| 9  | Ovládač k horáku č. 3           |          |
| 11 | Ovládač k horáku č. 5           |          |
| 12 | Dvojitý koruna horák (DCC AFB)* | z 4000 W |
| 13 | Ovládač k horáku č. 12          |          |

\*DCC AFB: vzduch zospodu.

**Pozor: toto zariadenie bolo vyvinuté na používanie v domácom prostredí.**

# POPIS VARNICH DOSIEK

## 1) HORÁKY

Na čelnej maske je nad každým ovládacím gombíkom vytlačená schéma, z ktorej je zrejme ktori horák sa príslušným gombíkom ovláda. Po otvorení ventilu prívodu plynu na plynovom potrubí alebo na plynovej bombе, zapáliť horáky podľa nasledovných inštrukcií:

### - Elektrické automatické zapalovanie

Zatlačiť ovládací gombík príslušného horáku a otáčať ním v protismere hodinových ručičiek až do polohy Max (silný plameň, obr. 1). Zatlačiť ovládací krúžok až na doraz.

### - Zapalovanie horákovvy bavených bezpečnostným termočlánkom

Pri horákoch vybavených bezpečnostným termočlánkom otáčať príslušným ovládacím gombíkom v protismere hodinových ručičiek do polohy Max (silný plameň, obr. 1) až kým necítiť jemný odpor. Vtedy zatlačiť ovládací gombík a zopakovať kroky opísané vyššie.

Po zapálení držať ovládací krúžok stlačený ešte asi 10 sekúnd.

**V prípade náhodného zhasnutia plameňa zatvorte ovládací gombík horáka a nesnažte sa plameň zapáliť skôr ako po uplynutí aspoň 1 min.**

## AKO POUŽÍVAŤ HORÁKY

Pre dosiahnutie maximálneho výkonu pri minimálnej spotrebe plynu je užitočné zapamätať si nasledujúce kroky:

- pre každý horák používať správne hrnce (viď tabuľku a vyobrazenie č. 2).
- Po dosiahnutí varu otočiť ovládacím gombíkom do polohy Min (slabý plameň, obr. 1).
- Vždy používať hrnce s pokrievkou.
- Používajte panvice s rovným dnom.

## UPOZORNENIA:

- horáky vybavené bezpečnostným termočlánkom možno zapalovať iba vtedy, keď je ovládací gombík v polohe Max (silný plameň, obr. 1).
- Ak bol prerušený prívod elektrickej energie, je možné horáky zapáliť pomocou zápaliek.
- Počas používania horákov nenechávať zariadenie bez dozoru a nepúšťať deti do jeho blízkosti. Zvlášť sa ubezpečiť o tom, že sú rúčky hrncov v správnej polohe a dohliadať na prípravu jedál s použitím olejov alebo tukov, nakoľko tieto sú ľahko zápalné.
- Nepoužívať spreje v blízkosti zapálených horákov.
- Neodporúča sa používať nádoby, ktoré prečnievajú za okraje povrchu varnej plochy.

Horáky	výkon W	Priemer nádobí v cm
Dvojitý koruna	4000	24 ÷ 26
Rýchly	2800	20 ÷ 22
Polorýchly	1750	16 ÷ 18
Doplnkovi	1000	10 ÷ 14

## POZNÁMKY:

- **používaním zariadenia pre varenie na plyne vzniká v miestnosti kde je toto umiestnené, teplo a vlhko. Preto je potrebné zabezpečiť dobré vetranie priestorov. Je dôležité udržiavať otvory pre prirodzenú ventiláciu (obr. 3) voľné a používať mechanické prístroje vetrania (digestor alebo elektrický ventilátor, obr. 4. a 5.).**
- **Intenzívnejšie a dlhšie trvajúce používanie zariadenia môže vyžadovať takisto lepšie vetranie, napríklad otvorením okna alebo zvýšením výkonu mechanického odsávania, ak je toto k dispozícii.**
- **Nikdy neupravujte technické vlastnosti výrobku, môže to byť nebezpečné.**
- **Ak nechcete tento spotrebič viac používať (alebo starý spotrebič vymeníte za nový), skôr ako ho zlikvidujete, odporúčame uviesť ho mimo prevádzku v súlade s platnými nariadeniami týkajúcimi sa ochrany zdravia a životného prostredia tak, že odstránite všetky nebezpečné diely, najmä pre deti, ktoré by sa s odstaveným spotrebičom mohli hrať.**
- **Nedotýkajte sa spotrebiča mokkými ani vlhkými rukami alebo nohami.**
- **Nepoužívajte spotrebič, keď máte bosé nohy.**
- **Výrobca nezodpovedá za prípadné škody spôsobené nevhodným, nesprávnym alebo nerozumným použitím.**
- **Počas a ihneď po prevádzke dosahujú niektoré časti varnej dosky veľmi vysoké teploty: nedotýkajte sa ich.**
- **Po použití varnej dosky sa uistite, či je ukazovateľ ovládacích gombíkov presunutý do zatvorenej polohy a zatvorte hlavný prívodný ventil plynu alebo plynovej bomby.**
- **V prípade nesprávnej prevádzky plynových ventilov kontaktujte asistenčný servis.**
- **Prístroj nesmie byť prevádzkovaný s externým časovačom alebo samostatného diaľkového ovládania.**

**Poznámka: nepretržité použitie môže v blízkosti horákov spôsobiť zmenu pôvodného zafarbenia, ktorá sa pripisuje vysokým teplotám.**

# ČISTENIE

## **POZOR:**

**predtím ako pristúpite k akémukoľvek čisteniu, odpojte zariadenie od elektrickej siete a plynového potrubia.**

## **2) PRACOVNÁ PLOCHA**

Pracovná plocha, rošty zo smaltovanej ocele, smaltované kryty "A", "B" a "C", a horáky hlavy "T" (pozri obrázok 6/A - 7) musí byť pri umývaní a zapaľovaní prvky "AC" a protipožiarnych čidiel "TC" (pozri obr. 6/A) musia byť čistené. Neumývajte je v umývačke riadu.

Vyčistite ich opatrne s malým nylonovým kefou, ako je znázornené (viď. Obr. 6) a nechajte zaschnúť.

Neumívať smaltované povrchy keď sú ešte veľmi horúce a nikdy nepoužívať brúsne prášky. Nedovoliť aby ocot, káva, mlieko, slaná voda, šťava z citróna alebo paradajok zostávali dlho v styku so smaltovanými povrchmi.

## **UPOZORNENIA:**

**je žiadúce aby boli pri zakladaní jednotlivých častí späť na ich pôvodné miesto rešpektované nasledovné odporúčania:**

- **presvedčiť sa že hlavy horákov „T“ (viď obr. 7) sedia správne vo svojich sedlách a že štrbiny nie sú upchaté cudzími telesami.**
- **Presvedčiť sa že smaltované kryty „A“, „B“ a „C“ (obr. 6/A - 7) sú umiestnené správne na hlavách horákov. To je vtedy, keď kryty na hlavách pevne sedia.**
- **Správna poloha roštu je daná zaobleniami rohmi, ktoré majú smerovať k bočným stranám.**
- **Ak je obsluha pri otváraní alebo zatváraní niektorého z ventilov ťažká, nepreťažovať, urýchlene vyžiadať zásah technického servisu.**
- **Nepoužívajte na čistenie spotrebiča horúcu paru.**
- **Pokrmu prihorené na elektrickej platni musia byť čistené nasucho.**
- **Po použití vylejte na teplú platňu trochu oleja a rozotrite pomocou handry.**

## **TECHNICKÉ INFORMÁCIE URČENÉ INŠTALATÉROM**

**Inštaláciu, všetky nastavenia, zmeny a údržby opisované v tejto časti, musia vykonávať vylučne kvalifikovaní pracovníci.**

**Spotrebič musí byť nainštalovaný správne, v súlade s platnými nariadeniami a pokynmi výrobcu.**

**Nesprávna inštalácia môže spôsobiť škody na ľudoch, zvieratách a veciach, za čo nemôže byť zodpovední výrobcu.**

**Bezpečnostné prvky alebo prvky automatického nastavenia zariadení môžu byť počas životnosti zariadenia zmenené iba výrobcom, alebo dodávateľom s náležitým splnomocnením.**

## **3) MONTÁŽ VARNEJ DOSKY**

Po odstránení vonkajšieho obalu a iných obalov rôznych menších častí sa treba presvedčiť o kompletnosti zariadenia. V prípade pochybností zariadenie nepoužiť a obrátiť sa na odborníkov pracovníkov.

**Obalové časti (kartón, sáčky, voľní polystyrén, klince...) napatria do rúk deťom, keďže sú možnými zdrojmi úrazu.**

Do pracovnej plochy sektorového nábytku treba vyrezať otvor pre vloženie zariadenia, podľa rozmerov na obr. 8, a presvedčiť sa že budú dodržané kritické rozmery priestoru, do ktorého má byť zariadenie nainštalované (viď obr. 8).

**Zariadenie je zaradené do 3 triedy a podlieha preto všetkým predpisom vyplivajúcim z noriem pre takéto zariadenia.**

## **4) UPEVNENIE VARNEJ DOSKY**

Varná doska je vybavená špeciálnym štuk pre zabránenie prenikaniu tekutiny do nábytku. Pre správne založenie tohto štuk je dôležité podrobne dodržať nasledovné kroky:

- odlepiť prúžky štuk od ich podkladu, dbajúc o to, aby priesvitná ochranná páska ostala prilepená na samotnom štuk.
- Obrátiť dosku a umiestniť štuk „E“ (obr. 9) správne pod okraj dosky tak, aby vonkajšia strana štuk dôkladne priláhla k obvodovému okraju dosky. Konce prúžkov musia priliehať bez toho, aby presahovali von.
- Prilepiť tesnenie bezpečne k doske, stláčajúc ho prstami. Potom odlepiť ochrannú pásku z štuk a umiestniť dosku do otvoru v nábytku.
- Starostlivo trim prebytok štuk okraj „E“ s nástrojom „F“ (obrázok 9/A).
- Zablokovat' dosku protichodnými svorkami „S“, vsadiť opatrne ich vyčnievajúce časti do otvoru „H“ a priskrutkovať skrutkou „F“ až do pozície, kde sa svorka „S“ dotkne hornej časti (obr. 10).
- Prípadná stěna (levá alebo pravá), ktorá viškově přesahuje pracovní desku, musí být od otvoru vzdálena minimálně tak, jak je uvedeno ve sloupci tabulky.
- Aby sa zabránilo nebezpečným kontaktom s krytom dosky, rozpálením počas jej používania, je nevyhnutné priskrutkovať drevenú oddeľujúcu policu, vo vzdialenosti 70 mm od vrchu (obr. 8).

# INŠTALÁCIA

## **POKYNY DOLEŽITÉ PRE INŠTALÁCIU**

**Oznamuje sa inštalátorom že prípadné bočné steny nemôžu prevyšovať varičovú dosku. Okrem toho zadná stena a okolité povrchy priľahlé k doske musia odolať teplote ako 90 °C.**

**Lepidlo ktoré spája plastickú fóliu s nábytkom, musí odolať teplote min. 150 °C aby nedošlo k odlepeniu samotného plastického potahu. Inštalácia zariadenia musí byť v súlade s predpismi noriem.**

**Toto zariadenie nie je pripojené na prístroj odčerpávajúci splodiny horenia. Napriek tomu musí byť zapojené podľa hore uvedených predpisov pre inštaláciu. Zvláštnu pozornosť treba venovať nasledovným opatreniam, tikajúcich sa prúdenia vzduchu a vetrania.**

### **5) PRÚDENIE VZDUCHU V MIESTNOSTI**

Pre správnu funkciu zariadenia je nevyhnutné, aby bolo v miestnosti kde je toto umiestnené, zabezpečené stále prúdenie vzduchu. Potrebné množstvo vzduchu je závislé od riadneho horenia plynu a od prúdenia vzduchu v miestnosti. Objem vzduchu v miestnosti musí byť minimálne 20 m<sup>3</sup>. Prirodené prúdenie vzduchu musí byť zabezpečené priamou cestou cez stále otvory v stenách smerujúce do von, s minimálnym prierezom 100 cm<sup>2</sup> (viď obr. 3). Tieto otvory musia byť umiestnené tak, aby nedošlo k ich upchatiu. Povolená je aj nepriama ventilácia ku ktorej dochádza prelievaním vzduchu z príľahlých miestností do miestnosti kde je umiestnená varičová doska, za prísneho dodržiavania predpisov noriem STN.

### **6) UMIESTNENIE A VETRANIE**

Plynové varné dosky musia mať vždy zabezpečené odsávanie splodín horenia pomocou odsávačov napojených na komíny, dymových kanálov alebo priamo do von (viď obr. 4). Ak nie je možné nainštalovať odsávač (digestor), toleruje sa aj použitie ventilátora namontovaného na okne alebo obvodovej stene, ktorí sa zapne súčasne so zariadením (viď obr. 5). Musia pritom byť zodpovedne dodržané nariadenia tikajúce sa ventilácie, ktoré sú opísané v normách STN.

### **7) PRIPOJENIE PLYNU**

**Pred pripojením zariadenia je potrebné uistiť sa že informácie na štítku, ktorí sa nachádza na zadnej strane krytu, sú zlučiteľné s informáciami tikajúcimi sa siete rozvodu plynu. Štítok vytlačení tejto príručky a ďalší prilepení na zadnej strane krytu, obsahujú podmienky nastavenia zariadenia: typ plynu a prevádzkovi tlak.**

**Ak je plyn distribuovaní prostredníctvom centrálného rozvodu, zariadenie musí byť**

pripojené na prívod plynu:

- pevnou oceľovou trúbkou podľa normy. Spoje musia byť realizované prostredníctvom závitových spojok, podľa normy. Je prípustné použiť tesniace materiály ako konope s vhodným tmelom, alebo teflónovú pásku.
- Medenou trúbkou podľa normy. Spoje musia byť realizované prostredníctvom spojok s mechanickou upchávkou podľa normy.
- Pružnou hadicou z nehrdzavejúcej ocele podľa normy, s maximálnym natiahnutím 2 metre a hermetickým tesnením podľa normy. Táto hadica musí byť nainštalovaná tak, aby sa nedostala do styku s pohyblivými časťami nábytku (ako napr. zásuvky) a nesmie prechádzať prázdny miestami, ktoré môžu byť niečím zaplnené.

**Keď je plyn dodávaní priamo z bomby, zariadenie ktoré je napájané prostredníctvom regulátora tlaku podľa normy, musí byť pripojené:**

- medenou trúbkou podľa normy. Spoje musia byť realizované prostredníctvom spojok s mechanickou upchávkou podľa normy.
- Pružnou hadicou z nehrdzavejúcej ocele podľa normy, s maximálnym natiahnutím 2 metre a hermetickým tesnením podľa normy. Táto hadica musí byť nainštalovaná tak, aby sa nedostala do styku s pohyblivými časťami nábytku (ako napr. šuflíky) a nesmie prechádzať prázdny miestami, ktoré môžu byť niečím zaplnené. Odporúča sa pripevniť na ohybnú hadicu špeciálny adaptér, ľahko dostupní v obchodoch, aby sa uľahčilo pripájanie na koncovku regulátora tlaku, ktorí je namontovaní na bombe.

Po pripojení zariadenia skontrolovať dokonalosť tesnenia pomocou mydlového roztoku, nikdy nie pomocou plameňa.

#### **UPOZORNENIA:**

- **pripomína sa že spoj vstupu plynu na zariadení je závitoví 1/2" kuželoviti závitník podľa noriem EN 10226.**

#### **DÔLEŽITÉ:**

- Zariadenie je v súlade s ustanoveniami podzákonného predpisu pre európske smernice:
  - nariadenie (EÚ) 2016/426.

#### **DÔLEŽITÉ UPOZORNENIE:**

**ohľadom dokonalej inštalácie, nastavenia alebo premeny varnej dosky na iné typy plynu sa povinne obráťte na KVALIFIKOVANÉHO INŠTALATÉRA: nedodržanie tohto pokynu má za následok stratu záruky.**

# INŠTALÁCIA / NASTAVENIA

## 8) ELEKTRICKÉ PRIPOJENIE

**DÔLEŽITÉ UPOZORNENIE:** inštaláciu vykonávajte v súlade s pokynmi výrobcu. Nesprávna inštalácia môže spôsobiť škody na osobách, zvieratách alebo veciach, za ktoré výrobca nie je zodpovedný.

**Elektrické pripojenie musí byť realizované v súlade s normami a nariadeniami platných zákonov.**

Pred samotným pripojením sa uistiť že:

- napätie zodpovedá hodnote uvedenej na štítku údajov a prierez káblov elektrického systému znesie zaťaženie, taktiež uvedené na štítku.
- Elektrická kapacita rozvodu a zásuviek je primeraná maximálnemu výkonu zariadenia (viď štítkov na zadnej strane krytu).
- Zástrčky a inštalácia sú vybavené účinným uzemnením podľa noriem a nariadení platných zákonov. Odmieťa sa akákoľvek zodpovednosť za nedodržanie týchto nariadení.

**Ak je pripojenie do siete realizované prostredníctvom zásuvky:**

- na napájací kábel „C“, pokiaľ tam už nie je, (viď obr. 11) primontovať normalizovanú zástrčku vhodnú pre zaťaženie vyznačené na štítku.
- Pripojiť káble podľa schémy na obr. 11, dbajúc o to, aby boli dodržané nasledovné údaje:

**písmeno L (fáza) = kábel hnedej farby;**

**Písmeno N (nulovi vodič) = kábel modrej farby;**

**Symbol  (zem) = kábel zeleno-žltej farby.**

- Napájací kábel musí byť umiestnený tak, aby v žiadnom mieste nedosiahol 90 °C.
- Pre pripojenie nepoužívať redukcie, adaptéry alebo bočníky, nakoľko by mohli vyvolať falošné kontakty s následnými nebezpečnými prehriatiami.
- Zástrčka musí byť dostupná aj po zabudovaní spotrebiča.

**Ak je pripojenie realizované priamo do elektrickej siete:**

- vložiť medzi zariadenie a sieť vypínač, dimenzovaný na záťaž zariadenia, s minimálnym odskokom medzi kontaktmi 3 mm.
- Pamätať že uzemňovací kábel nemôže byť prerušený vypínačom.
- Môže byť elektrické pripojenie chránené aj diferenčným vypínačom vysokej citlivosti.

Zásadne sa odporúča pripojiť uzemňujúci kábel zeleno-žltej farby na účinné uzemňujúce zariadenie.

**Skôr ako vykonáte akýkoľvek zákrok na elektrickej časti systému spotrebiča, povinne ho odpojte z elektrickej siete.**

*V prípade, že si inštalácia bude vyžadovať úpravy elektrického systému domácnosti alebo v prípade nekompatibility medzi zásuvkou a zástrčkou spotrebiča, obráťte sa na kvalifikovaného inštalatéra, ktorý sa musí uistiť predovšetkým o tom, že prierez káblov zásuvky je vhodný pre príkon spotrebiča.*

**UPOZORNENIE:**

**všetky naše výrobky zodpovedajú európskym normám a príslušným doplnkom zákona Výrobok je preto v súlade s požiadavkami platných smerníc Európskeho parlamentu a Rady týkajúcich sa:**

- elektromagnetickej kompatibility (EMC);**
- elektrickej bezpečnosti (LVD);**
- obmedzenia používania určitých nebezpečných látok v elektrických a elektronických zariadeniach (RoHS);**
- **ekodizajnu (ErP).**

**Pred vykonaním akéhokoľvek nastavenia odpojiť zariadenie od elektrického prúdu.**

**Po ukončení nastavení alebo prestavení musí technik obnoviť prípadné plomby.**

**Nastavenie primárneho vzduchu na našich horákoch nie je nutné.**

**VAROVANIE! Výrobca nebude zodpovedný za prípadné škody spôsobené zmenou alebo úpravou výrobku alebo jeho komponentov počas inštalácie. Inštalatér bude zodpovedný za prípadné škody alebo poškodenia, ku ktorým dôjde z dôvodu chybnéj montáže alebo inštalácie. Pre prípadné škody spôsobené inštaláciou výrobku sa skontaktujte s oprávneným inštalátorom.**

## 9) VENTILY

**Nastavenia „Minima“:**

- zapáliť horák a nastaviť ovládacie koliesko do polohy „Minimum“ (slabí plameň, obr. 1).
- Vytiahnite ovládacie koliesko „M“ (obr. 12 - 12/A) kohútika, ktoré je jednoducho zatlačené do čapu.
- Reguláciu môžete vykonať tak, že zasuniete mali skrutkovač „D“ do otvoru „C“ (obr 12) a otočte obtokovi ventil doprava alebo doľava tak, aby ste vhodne plameň do polohy „Minimálneho“ prietochného množstva.

Uistite sa, že plameň nezhasne, ak je gombík zreteľne prejsť z "Full" na "Low".

**Je dohodnuté že horeuvedené nastavenie sa vykonáva iba na horákoch fungujúcich na zemni G20, na horákoch fungujúcich na bután G30 alebo propán G31 však musí byť skrutka dotiahnutá na doraz (otáčajúc v smere hodinových ručičiek).**

# NASTAVENIA / ÚDRŽBA

## 10) VIMENA TRYSIEK

Horáky možno prispôbiť rôznym druhom plynov, namontovaním trysiek vhodných pre používanie plyn. K tomu je treba sňať hlavy horákov a pomocou priameho kľúča „B“ odkrútiť trysku „A“ (viď obr. 13) a vymeniť ju za trysku vhodnú pre používanie plyn. Odporúča sa trysku energicky dotiahnuť.

**Po opísanej vimene musí technik nastaviť horáky tak ako je to naznačené v kapitole 9, zaplombovať nastavované alebo prestavované časti a nalepiť na zariadenie, namiesto starého štítku štítkov noví, zodpovedajúci novým nastaveniam plynu vykonaním na zariadení. Tento štítok sa nachádza v obálke náhradných trysiek. Obálka s tryskami a štítkami môže byť priamo vo vibave, inak je k dispozícii v autorizovanom servisnom centre.**

Pre uľahčenie práce inštalátorom uvádzame nasledovnú tabuľku s vimerami, teplotnými prietokmi horákov, priemermi trysiek a prevádzkovými tlakmi pre rôzne druhy plynov.

**TABUĽKA**

HORÁKY		PLYN	PRETLAK mbar	TEPLOTNI PRIETOK		PRIEMER TRYSKY 1/100 mm	TEPLOTNI PRIETOK (W)		EEgas burner*
Č.	TYP			gr/h	l/h		Min.	Max.	
12	DVOJITÝ KORUNA (DCC AFB)	G 30 - BUTÁN	30	291		100 H1	1800	4000	57,6 %
		G 31 - PROPAN	30	286		100 H1	1800	4000	
		G 20 - ZEMNI	20		381	150 H3	1800	4000	
2	RÝCHLY	G 30 - BUTÁN	30	204		83	900	2800	60,0 %
		G 31 - PROPAN	30	200		83	900	2800	
		G 20 - ZEMNI	20		267	117 S	900	2800	
3	POLORÝCHLY	G 30 - BUTÁN	30	127		65	550	1750	60,2 %
		G 31 - PROPAN	30	125		65	550	1750	
		G 20 - ZEMNI	20		167	97 Z	550	1750	
4	DOPLNKOVI	G 30 - BUTÁN	30	73		50	450	1000	-----
		G 31 - PROPAN	30	71		50	450	1000	
		G 20 - ZEMNI	20		95	72 X	450	1000	

\*V súlade s nariadením č 66/2014 opatrenia EÚ v rámci vykonávania smernice 2009/125/EC, výkon (EEgas burner) bola vypočítaná v súlade s EN 30-2-1 poslednom preskúmaní s G20.

### MAZANIE KOHÚTIKOV

**V prípade, že je kohútik zablokovaný, nepoužívajte silu a požiadajte o technickú pomoc.**

### TYPY A PRIEREZY NAPÁJACÍCH KÁBLOV

TYP VARNEJ DOSKY	TYP KÁBLA	JEDNOFÁZOVÉ NAPÁJANIE
Plynová doska	H05 RR - F	3 x 0.75 mm <sup>2</sup>

#### POZOR!!!

V prípade vimeny napájacieho kábla, bude musieť technik nechať nuloví vodič (B) dlhší vzhľadom k fázovim vodičom (viď obr. 14), okrem toho musí rešpektovať upozornenia uvedené v kapitole 8.

**V prípade poruchy alebo prerušenia kábla, vzdialte sa od kábla a nedotýkajte sa ho. Okrem toho musí byť prístroj odpojený a nie je zapnutá. Obráťte sa na najbližšie autorizované servisné stredisko pre vyriešenie problému.**



# TECHNICKÁ SERVISNÁ SLUŽBA A NÁHRADNÉ DIELY

Predtým ako toto zariadenie opustilo fabriku, bolo skontrolované a nastavené špecializovanými, skúsenými pracovníkmi tak, aby boli zaručené najlepšie prevádzkové výsledky.

Náhradné diely možno získať iba v našich servisných centrách a autorizovaných obchodoch. Každá oprava alebo nastavenie, ktoré by sa ukázali ako nevyhnutné, musia byť vykonané kvalifikovanými odborníkmi a to s maximálnou starostlivosťou a pozornosťou.

Z tohto dôvodu Vám odporúčame aby ste sa vždy obrátili na autorizovaného predajcu, ktorí vám tovar predal alebo na naše najbližšie servisné centrum.

Označte pritom značku, model, sériové číslo a druh závady na Vašom zariadení. Príslušné údaje sú vytlačené na štítku, ktorí je prilepený na zadnej strane zariadenia a na štítku nalepenom na obalovej krabici.

Tieto informácie umožnia technickému asistentovi zaobstarať správne náhradné diely a následne rýchly a cieleň zázrok.

Odporúča sa zaznačiť si tieto údaje priamo sem pod text, aby tak boli vždy poruke:

**ZNAČKA:** .....

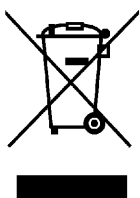
**MODEL:** .....

**SÉRIA:** .....

**Záručný alebo technický list uschovajte spolu s návodom na použitie počas celej životnosti zariadenia. Obsahuje dôležité technické údaje.**



**VAROVANIE: ÚDRŽBU MUSÍ VYKONÁVAŤ  
LEN AUTORIZOVANÁ OSOBA.**



Tento spotrebič je označený v súlade s európskou smernicou 2012/19/EG o nakladaní s použitými elektrickými a elektronickými zariadeniami (waste electrical and electronic equipment - WEEE).

Táto smernica stanoví jednotný európsky (EU) rámec pre spätný odber a recyklovanie použitých zariadení.

**UWAGA!**

Urządzenie może być używane przez dzieci powyżej 8. roku życia oraz osoby, których zdolności fizyczne, zmysłowe lub umysłowe są ograniczone bądź osoby nie posiadające doświadczenia i wiedzy, pod warunkiem że przebywają pod nadzorem oraz otrzymały stosowne instrukcje dotyczące obsługi urządzenia w sposób prawidłowy i bezpieczny, a także rozumieją zagrożenia związane z użytkowaniem.

Nie pozwolić dzieciom manipulować przy urządzeniu.

Bez nadzoru osoby odpowiedzialnej dzieci nie powinny użytkować ani czyścić urządzenia.



***Niniejsza płyta kuchenna jest przeznaczona wyłącznie do gotowania / przygotowywania posiłków: jakiegokolwiek inne użycie (np. ogrzewanie pomieszczeń) uznaje się za niewłaściwe i niebezpieczne.***

**UWAGA!**

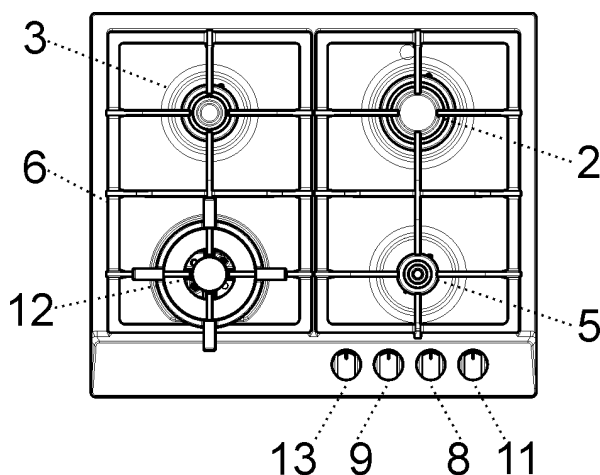
***Płyta została wyposażona w zabezpieczenie przeciwwypływowe, które podnosi bezpieczeństwo użytkowania.***

***W momencie zgaśnięcia płomienia w palniku, zostaje automatycznie odcięty dopływ gazu do palnika. Ponowne uruchomienie płyty następuje po ponownym zapaleniu palnika.***

# OPIS PŁYT KUCHENNYCH

TYP: PCZW

GSC 64320



2	Palnik szybkogotujący	2800 W
3	Palnik średni	1750 W
5	Palnik pomocniczy	1000 W
6	Ruszt	
8	Pokrętko sterujące palnikiem nr. 2	
9	Pokrętko sterujące palnikiem nr. 3	
11	Pokrętko sterujące palnikiem nr. 5	
12	Palnik podwójna korona (DCC AFB)*	4000 W
13	Pokrętko sterujące palnikiem nr. 12	

\*DCC AFB: powietrze z dołu.

**Uwaga: niniejsze urządzenie zostało wyprodukowane wyłącznie do użytku domowego oraz do wykorzystania przez osobę prywatną.**

# OBSŁUGA

## 1) PALNIKI

Na powierzchni płyty nad każdym pokrętkiem znajduje się schemat, na którym przedstawiono, który palnik jest obsługiwany przez dane pokrętko. Po odkręceniu zaworu instalacji gazowej lub butli gazowej, palnik można zapalić w sposób następujący:

### - zapalanie ręczne

Wcisnąć i przekręcić odpowiednie pokrętko w lewo, ustawić je w pozycji Maksimum (duży płomień, rys. 1) i zbliżyć do palnika zapaloną zapalniczkę.

### - Zapalanie elektryczne

Wcisnąć i przekręcić odpowiednie pokrętko w lewo, ustawić je w pozycji Maksimum (duży płomień, rys. 1), a następnie nacisnąć i zwolnić przycisk zapalacza.

### - Zapalanie elektryczne automatyczne

Wcisnąć i przekręcić w lewo odpowiednie pokrętko, ustawiając je w pozycji Maksimum (duży płomień, rys. 1) i wcisnąć je do końca.

### - Zapalanie palników wyposażonych w zabezpieczenie przeciwwypływowe gazu

Aby zapalić palnik wyposażony w zabezpieczenie przeciwwypływowe gazu, należy przekręcić odpowiednie pokrętko do pozycji Maksimum (duży płomień, rys. 1), a następnie wcisnąć pokrętko. Po zapaleniu się palnika przytrzymać wciśnięte pokrętko przez około 10 sekund).

## OPTYMALNE WYKORZYSTANIE PALNIKÓW

Aby otrzymać jak najlepsze wyniki przy minimalnym zużyciu gazu, prosimy przestrzegać poniższych zaleceń:

- po uruchomieniu palnika, wyregulować płomień do odpowiedniej wielkości w zależności od potrzeb.
- Używać naczyń kuchennych o płaskim dnie. Płomień nie powinien wychodzić poza średnicę dna naczynia.
- Po doprowadzeniu zawartości naczynia do wrzenia, ustawić pokrętko palnika w pozycji Minimum (symbol małego płomienia).
- Używać naczyń kuchennych łącznie z pokrywkami.

### UWAGA:

- zapalanie palników z zabezpieczeniem przeciwwypływowym gazu jest możliwe tylko wtedy, gdy pokrętko ustawione jest w pozycji Maksimum (duży płomień, rys. 1).
- W przypadku braku zasilania elektrycznego, palniki można uruchomić ręcznie przy pomocy zapalniczki lub zapalaka.
- Podczas korzystania z palników nie należy pozostawiać kuchni bez nadzoru i należy zwrócić uwagę, aby w pobliżu urządzenia nie przebywały dzieci. Przede wszystkim należy upewnić się, czy

Palnik	Moc	Æ naczynia w (cm)
podwójna korona	4000	24 ÷ 26
szybkogotujący	2800	20 ÷ 22
średni	1750	16 ÷ 18
pomocniczy	1000	10 ÷ 14

*rażki garnków są ustawione w sposób właściwy. Prosimy zwrócić uwagę na potrawy zawierające olej lub inne tłuszcze – są łatwopalne.*

- Nie używać środków chemicznych w postaci sprayu w pobliżu urządzenia.
- Jeśli płyta kuchenna wyposażona jest w pokrywę, przed otwarciem jej, należy usunąć wszelkie resztki jedzenia rozsypane na jej powierzchni. W przypadku gdy urządzenie wyposażone będzie w szklaną pokrywę, to może ona pęknąć jeśli się rozgrzeje. Wyłączyć i schłodzić wszystkie palniki przed zamknięciem pokrywy.
- Garnki nie powinny wystawać poza powierzchnię płyty grzejnej.

### UWAGA:

*podczas użytkowania płyty kuchennej gazowej wydzielane jest ciepło oraz wilgość. Pomieszczenie, w którym zainstalowane zostało urządzenie powinno posiadać odpowiednią (zgodną z wymogami Prawa Budowlanego) wentylację nawiewno – wywiewną np. grawitacyjną (rys. 3).*

*UWAGA! W przypadku zastosowania wentylacji mechanicznej pomieszczenie musi spełniać wszystkie wymagania dla tego typu wentylacji uregulowane przepisami Prawa Budowlanego (rys. 4 i 5).*

*Przy intensywnym i długim wykorzystywaniu urządzenia, powinno się również korzystać z dodatkowych metod wentylacji.*

- Nie podejmować prób zmiany charakterystyki technicznej produktu, ponieważ mogą być one niebezpieczne.
- W przypadku decyzji o zaprzestaniu użytkowania niniejszego urządzenia (lub wymianie starego modelu), przed oddaniem go do punktu utylizacji, zaleca się wyłączenie z eksploatacji w sposób określony w aktualnie obowiązujących przepisach w sprawie ochrony zdrowia i środowiska, a także zabezpieczenie części niebezpiecznych, w szczególności dla dzieci, które mogłyby wykorzystać nieużywane urządzenie do zabawy.
- Nie dotykać urządzenia mokrymi lub wilgotnymi dłońmi lub stopami.
- Nie używać urządzenia będąc boso.

# OBSŁUGA / INSTALACJA

- *Producent nie ponosi odpowiedzialności za ewentualne szkody powstałe w wyniku nieprawidłowego, błędnego i nierozsądnego użycia.*
- *Podczas pracy kuchenki i bezpośrednio po jej zakończeniu niektóre części kuchenki nagrzewają się do bardzo wysokich temperatur – unikać ich dotykania.*
- *Po skorzystaniu z kuchenki należy upewnić się, że pokrętła znajdują się w pozycji zamkniętej, a także zakręcić główny kurek doprowadzający gaz lub kurek butli.*
- *W przypadku nieprawidłowej pracy kurków gazowych należy skontaktować się z Obsługą Klienta.*

## **UWAGA:**

*przed rozpoczęciem jakichkolwiek czynności konserwacyjnych lub czyszczących, należy odłączyć urządzenie od sieci zasilającej oraz zamknąć dopływ gazu.*

## **2) PŁYTA KUCHENNA**

Aby zachować powierzchnię płyty kuchennej przez długi czas błyszczącą, bardzo ważne jest, aby po każdym użytkowaniu dokładnie umyć wilgotną ściereczką z dodatkiem detergentu ruszty, pokrywy emaliowane palników „A”, „B”, „C”, korony palników „T” (rys. 6/A - 7).

Wyczyść je delikatnie za pomocą pędzelka nylonowego jak pokazano na rysunku (patrz rys. 6) i pozostawić do całkowitego wyschnięcia. Nie myć w zmywarce.

Nie należy używać detergentów mogących zarysować powierzchnię płyty. Czyszczenia płyty dokonać można tylko i wyłącznie gdy płyta i jej elementy już ostygły. Plamy z octu, cytryny, sosu pomidorowego, mleka i słonej wody należy usuwać zaraz po powstaniu, nie należy dopuścić aby ww. plamy pozostawały przez dłuższy czas na powierzchni płyty.

## **UWAGI:**

*Przed zamontowaniem wyczyszczonych elementów płyty kuchennej:*

- *Upewnić się, czy otwory korony palnika „T” (rys. 6/A) są drożne.*
- *Sprawdzić, czy emaliowane pokrywy palników „A”, „B”, „C” (rys. 6/A - 7) zostały prawidłowo / stabilnie zamocowane.*
- *Upewnić się, czy zaokrąglone krawędzie rusztów są dokładnie dopasowane do krawędzi płyty kuchennej. Sprawdzić, czy są stabilne.*
- *Sprawdzić, czy zawory otwierają i zamykają się z łatwością. W przeciwnym wypadku należy skontaktować się z autoryzowanym serwisem*

*technicznym.*

- *Nie zaleca się czyścić płyty kuchennej za pomocą urządzeń parowych lub wodą pod ciśnieniem.*

## **UWAGI DLA INSTALATORÓW**

**WAŻNE:** w celu zapewnienia prawidłowej instalacji, regulacji kuchenki lub umożliwienia pracy innych urządzeń gazowych wymagane jest skorzystanie z usług WYKWALIFIKOWANEGO INSTALATORA: nieprzestrzeganie niniejszej zasady powoduje utratę gwarancji.

*Instalacja, regulacje i konserwacja mogą być wykonywane wyłącznie przez wykwalifikowanego inżyniera. Urządzenie musi być prawidłowo zainstalowane zgodnie z obowiązującym prawem i instrukcjami producenta. Nieprawidłowa instalacja może spowodować uszkodzenie osób, zwierząt lub mienia, za które producent nie będzie odpowiedzialny. W trakcie użytkowania systemu automatyczne urządzenia zabezpieczające lub regulujące urządzenia mogą być modyfikowane tylko przez producenta lub jego należycie upoważnionego dealera.*

## **3) MONTAŻ PŁYTY W BLACIE KUCHENNYM**

Po rozpakowaniu opakowania zewnętrznego i rozpakowaniu części będących luzem, należy upewnić się czy urządzenie jest kompletne. W przypadku jakichkolwiek wątpliwości nie należy korzystać z urządzenia i zwrócić się do specjalisty.

**Części opakowania (karton, woreczki plastikowe, styropian, gwoździe...) nie należy pozostawiać w zasięgu dzieci, ponieważ mogą one spowodować zagrożenie.**

Należy wyciąć w blacie kuchennym prostokątny otwór do założenia płyty o wymiarach wskazanych na rys. 8, zachowując konieczny odstęp od obiektów sąsiadujących (rys. 8).

**Urządzenie sklasyfikowano w klasie 3., dlatego podlega ono wszystkim normom odnoszącym się do tego typu urządzeń.**

*Uwaga: stałe użytkowanie może powodować, zmiany oryginalnego zabarwienia palników wskutek działania wysokiej temperatury.*

# INSTALACJA

## 4) MOCOWANIE PŁYTY

Płyta została wyposażona w dodatkową uszczelkę, zabezpieczającą przed dostaniem się jakiegokolwiek cieczy pod płytę. Dla prawidłowego założenia uszczelki, prosimy śledzić poniższe zalecenia:

- zdjąć paski uszczelniające z podpory, kontrolując aby przeźroczysta ochrona pozostała nienaruszona na teźże uszczelce.
- Przekręcić płytę do góry nogami i założyć prawidłowo uszczelkę "E" (rys. 9) pod brzeg płyty, tak aby część zewnętrzna uszczelki była dokładnie dopasowana do zewnętrznego brzegu obwodowego płyty. Końcówki pasków muszą być dokładnie dopasowane i nie mogą wychodzić poza obszar płyty.
- Uformować jednolicie uszczelkę na brzegu płyty, dociskając ją palcami, a następnie należy zdjąć papierową osłonę uszczelki i umieścić płytę w gnieździe.
- W przypadku płyty z płytkami elektrycznymi, należy ją zabezpieczyć za pomocą zaczepu mocującego "S", zwracając szczególną uwagę by włożyć wystającą część w otwór "H" znajdujący się w podstawie, a następnie należy przykręcić śrubę "F", aż do całkowitego zablokowania zaczepu "S" (rys. 10).
- Ostrożnie przyciąć nadmiar krawędzi sztukaterie "E" z narzędziem (Rysunek 9/A).
- Aby uniknąć jakichkolwiek nieprawidłowości w funkcjonowaniu płyty, należy pod płytą zamontowaną w blacie umieścić panel drewniany (separator) w odległości 70 mm od dna płyty i przykręcić go za pomocą śrub (rys. 8). Panel musi być tak zamontowany, aby w każdym momencie można było go usunąć i dokonać interwencji na płycie.

## WAŻNE ZALECENIA DOTYCZĄCE INSTALACJI

*Informuje się instalatora urządzenia, iż może ono zostać zainstalowane z tylko jedną ścianką boczną (z prawej lub z lewej strony płyty), o wysokości przekraczającej wysokość płyty kuchennej, umieszczoną w odległości minimalnej przedstawionej na rysunku 9. Ponadto ściana znajdująca się z tyłu oraz powierzchnie przyległe i otaczające płytę powinny wytrzymywać temperatury o 90 °C.*

*Klej łączący laminat z meblem powinien wytrzymywać temperaturę co najmniej 150 °C, aby pokrycie się nie odkleiło.*

*Instalacja urządzenia powinna przebiegać zgodnie z zaleceniami obowiązujących norm.*

*Omawiana płyta nie jest podłączona do urządzeń odprowadzających produkty spalania. Dlatego też powinna zostać podłączona zgodnie z wyżej wymienionymi normami instalacyjnymi. Należy zwrócić szczególną uwagę na poniższe*

*zalecenia z zakresu wentylacji oraz wietrzenia pomieszczeń.*

## 5) WENTYLACJA POMIESZCZEŃ

Pomieszczenie, w którym urządzenie jest zainstalowane, powinno być systematycznie wentylowane, co zapewni prawidłowe działanie płyty. Niezbędna ilość powietrza zależy od spalania gazu oraz od istniejącej wentylacji pomieszczenia, którego kubatura nie może być niższa niż 20 m<sup>3</sup>. Powietrze powinno napływać w sposób naturalny poprzez stałe otwory wykonane w ścianach wentylowanego pomieszczenia, wychodzące na zewnątrz, o minimalnym przekroju równym 100 cm<sup>2</sup> (zobacz rys. 3). Te otwory powinny być wykonane w taki sposób, aby zawsze były drożne. Dozwolona jest również wentylacja pośrednia wykorzystująca przepływ powietrza z pomieszczeń przyległych do wentylowanego, jeżeli bezwzględnie zachowane są zalecenia obowiązujących norm.

## 6) UMIEJSCOWIENIE I WIETRZENIE

Urządzenia do gotowania na gazie powinny zawsze odprowadzać produkty spalania poprzez odciągi połączone z kominami, kanałami dymowymi lub wychodzące bezpośrednio na zewnątrz (zobacz rys. 4). W przypadku, gdy nie ma możliwości zamontowania okapu odciągającego, na oknie lub na ścianie oddzielającej pomieszczenie od zewnątrz można zainstalować (zachowując bezwzględnie wszelkie zalecenia norm obowiązujących w zakresie wentylacji pomieszczeń) wentylator, który powinien być włączany razem z urządzeniem (zobacz rys. 5).

## 7) PODŁĄCZENIE DO INSTALACJI GAZOWEJ

*Przed podłączeniem płyty należy się upewnić, czy dane na tabliczce znamionowej umieszczonej na dole urządzenia są zgodne z danymi charakteryzującymi sieć dystrybucji gazu.*

*Wydrukowany w niniejszej instrukcji rysunek przedstawiający tabliczkę znamionową oraz sama tabliczka umieszczona na dole urządzenia informują o jego warunkach regulacji: rodzaj gazu oraz ciśnienie robocze.*

*Jeżeli gaz jest dostarczany z instalacji gazowej, urządzenie należy podłączyć do instalacji doprowadzającej gaz:*

- przy pomocy sztywnego, metalowego przewodu rurowego, wykonanego ze stali spełniającej wymogi obowiązujących norm, którego złączki powinny być gwintowane, zgodnie z normą EN 10226.

# INSTALACJA

- przy pomocy miedzianego przewodu rurowego, zgodnie z obowiązującymi przepisami, którego złączki powinny być uszczelnione mechanicznie, zgodnie z obowiązującymi normami.
- przy pomocy elastycznego przewodu rurowego wykonanego ze stali nierdzewnej, wpuszczonego w ścianę przepierzenia, zgodnie z obowiązującymi normami, o maksymalnej długości 2 m i uszczelkami zgodnymi z obowiązującymi przepisami. Przewód powinien być założony w taki sposób, aby nie stykał się z ruchomymi częściami modułu do zabudowy (na przykład z szufladami) oraz nie przechodził przez puste miejsca, w których może zostać zgnieciony.

**Jeżeli gaz jest dostarczany bezpośrednio z butli**, urządzenie, zasilane przez regulator ciśnienia spełniający wymogi obowiązujących norm, powinno być podłączone:

- przy pomocy miedzianego przewodu rurowego, zgodnie z obowiązującymi przepisami, którego złączki powinny być uszczelnione mechanicznie, zgodnie z obowiązującymi normami.
- przy pomocy elastycznych przewodów rurowych wykonanych ze stali nierdzewnej, wpuszczonych w ścianę przepierzenia, zgodnie z obowiązującymi normami, o maksymalnej długości 2 m i uszczelkami zgodnymi z obowiązującymi przepisami. Przewód powinien być założony w taki sposób, aby nie stykał się z ruchomymi częściami modułu do zabudowy (na przykład z szufladami) oraz nie przechodził przez puste miejsca, w których może zostać zgnieciony. Zaleca się założenie na przewód elastyczny specjalnej złączki, dostępnej w sprzedaży, która ułatwia nałożenie gumowego wężyka regulatora ciśnienia założonego na butli.

Po zakończeniu podłączenia należy sprawdzić szczelność przy pomocy roztworu mydła; nie wolno sprawdzać szczelności przy pomocy otwartego płomienia.

## **OSTRZEŻENIE:**

- **przypominamy, iż złączka wlotu gazu urządzenia ma stożkowy gwint zewnętrzny 1/2" gas, zgodnie z normami EN 10226.**

**Urządzenie jest zgodne z przepisami podrzędnymi dla dyrektyw europejskich:**

- **rozporządzenie (UE) 2016/426.**

**Ponadto ściany oraz powierzchnie przylegające i znajdujące się w pobliżu płyty powinny wytrzymywać temperatury o 90 °C.**

## **8) PODŁĄCZENIE DO INSTALACJI ELEKTRYCZNEJ**

**WAŻNE: instalacji należy dokonać zgodnie instrukcją dostarczoną przez producenta. Nieprawidłowa instalacja może stanowić przyczynę szkód na osobach, zwierzętach lub przedmiotach, za które producent nie ponosi odpowiedzialności.**

**Podłączenie do instalacji elektrycznej należy wykonać zgodnie z obowiązującymi normami i przepisami prawnymi.**

- Napięcie musi odpowiadać wartości wskazanej na tabliczce znamionowej, a przekrój przewodu elektrycznego powinien być dobrany pod dane obciążenie, również wskazane na tabliczce.
- Przed podłączeniem należy sprawdzić, czy gniazdo instalacji jest prawidłowo uziemione, zgodnie z obowiązującymi normami i przepisami prawnymi. Producent nie ponosi odpowiedzialności za nieprzestrzeganie powyższych zaleceń.


**W przypadku, gdy urządzenie jest podłączone do instalacji zasilania elektrycznego przy pomocy gniazda wtykowego:**

- jeżeli kabel zasilający nie posiada znormalizowanej wtyczki przystosowanej do napięcia wskazanego na tabliczce znamionowej, należy ją na niego założyć.
- Połączyć kabelki zachowując niżej przedstawione zależności:

**litera L (faza) = kabelek koloru brązowego;**

**litera N (neutralny) = kabelek koloru**

**niebieskiego;**

**symbol uziemienia  = kabelek koloru żółto-zielonego.**

- Kabel zasilający powinien być ustawiony w taki sposób, aby w żadnym jego miejscu temperatura nie mogła do 90 °C.
- Do podłączenia nie stosować reduktorów, przejściówek ani boczników, ponieważ mogłyby spowodować nieprawidłowe połączenia, a co za tym idzie, niebezpieczne nagrzanie.
- Po zamontowaniu urządzenia gniazdko powinno być dostępne.

# INSTALACJA / REGULACJA / PRZERÓBK

**W przypadku, gdy urządzenie jest podłączone bezpośrednio do sieci elektrycznej:**

- między urządzeniem a siecią założyć wyłącznik wielobiegunowy, zwymiarowany dla tego urządzenia, o minimalnym otwarciu styków na 3 mm.
- Należy pamiętać, iż wyłącznik nie może odłączać kabla uziemienia.
- Połączenie elektryczne może być ewentualnie chronione wysokoczułym wyłącznikiem różnicowoprądowym.

Szczególnie zaleca się podłączenie odpowiedniego kabla uziemienia, o kolorze żółto-zielonym, do prawidłowo pracującej instalacji uziemienia.

**Przed dokonaniem jakichkolwiek czynności w obrębie części elektrycznej, urządzenie należy bezwzględnie odłączyć od źródła zasilania elektrycznego. Jeśli instalacja wymaga wprowadzenia modyfikacji w domowej instalacji elektrycznej lub w przypadku braku kompatybilności gniazda wtykowego z wtyczką urządzenia, należy zwrócić się do wykwalifikowanego personelu, który dokona stosownych zmian. Jego zadaniem będzie również sprawdzenie, czy przekrój przewodów gniazda wtykowego jest odpowiednio dobrany do mocy pobieranej przez urządzenie.**

**Przed dokonaniem jakichkolwiek czynności w obrębie części elektrycznej, urządzenie należy bezwzględnie odłączyć od źródła zasilania elektrycznego.**

Producent uchyła się od wszelkiej odpowiedzialności za obrażenia osób lub uszkodzenie mienia spowodowane nieprzestrzeganiem powyższych zaleceń lub wykonaniem przeróbki urządzenia.

## **OSTRZEŻENIA**

**Wszystkie nasze produkty są zgodne z normami europejskimi ze wszystkimi późniejszymi poprawkami.**

**W związku z tym niniejszy produkt spełnia wymagania obowiązujących dyrektyw Unii Europejskiej dotyczących:**

- **kompatybilności elektromagnetycznej (EMC);**
- **bezpieczeństwa elektrycznego (LVD);**
- **ograniczenia stosowania substancji niebezpiecznych (RoHS);**
- **projektowania ekologicznego (ERP).**

**Regulacji, konserwacji oraz wszelkich przeróbek powinien dokonywać tylko i wyłącznie autoryzowany serwis.**

**Przed przystąpieniem do wykonywania jakichkolwiek regulacji należy odłączyć urządzenie od sieci elektrycznej oraz zamknąć dopływ gazu.**

**Po zakończeniu regulacji – wykonujący ją instalator powinien nałożyć ponownie plombę.**

**OSTRZEŻENIE! Producent nie ponosi odpowiedzialności za jakiegokolwiek szkody spowodowane zmianami na produkcie lub jego elementach podczas instalacji. Instalator jest odpowiedzialny za wszelkie uszkodzenia lub awarie powstałe w wyniku nieprawidłowego montażu lub instalacji. W przypadku jakiegokolwiek uszkodzeń powstałych w wyniku instalacji produktu, skontaktować się z autoryzowanym instalatorem.**

## **9) PALNIKI**

**Regulacja „Minimum”:**

- zapalić palnik i ustawić pokrętkę w pozycji „Minimum” (symbol małego płomienia).

- Zdemontować pokrętkę „M” (rys. 12 oraz 12/A) kurka, które mocowane jest poprzez wsunięcie go na bolec kurka. Śruba regulacyjna minimalnego natężenia przepływu może znajdować się z boku kurka (rys. 12) lub też wewnątrz bolca. W każdym przypadku dostęp do systemu regulacji uzyskuje się poprzez wprowadzenie niewielkiego śrubokrętu „D” obok kurka (rys. 12) lub w otwór „C”, znajdujący się wewnątrz bolca kurka (rys. 12/A).

- Śrubę regulacyjną przekręcić w prawo lub w lewo, by ustawić żądaną wielkość płomienia do pozycji "Minimum".

Zaleca się, aby nie redukować nadmiernie płomienia. Płomień w położeniu niskiego natężenia przepływu powinien palić się w sposób ciągle i stabilny. Ponownie zamontować wszystkie komponenty w prawidłowym położeniu.

**Wyżej opisana regulacja dotyczy wyłącznie gazów ziemnych E (G20). W przypadku gazu G30 lub G31 śrubę regulacyjną należy całkowicie zakręcić (w kierunku zgodnym z ruchem wskazówek zegara).**



# PRZERÓBKİ

## 10) WYMIANA DYSZ

Istnieje możliwość przystosowania palników do różnego rodzaju gazu, wystarczy zamontować odpowiednie dysze. **Fabrycznie palniki są przystosowane do gazu ziemnego E (G20). Wymianę dysz powinien przeprowadzić pracownik autoryzowanego serwisu technicznego.** W celu wymiany dyszy należy zdemontować koronę palnika za pomocą klucza „B”. Odkręcić dyszę „A” (patrz rys. 13), a następnie zamontować dyszę odpowiednią dla używanego rodzaju gazu. Mocno dokręcić dyszę.

**Po wymianie dysz technik powinien wyregulować palniki oraz ewentualnie założyć plomby. Zmiana rodzaju gazu musi być potwierdzona podpisem osoby dokonującej regulacji oraz datą wykonania na samoprzylepnej etykiecie, których wzory załączono do urządzenia.**

**Zestaw etykiet oraz dysz dołączono do urządzenia, w przypadku ich braku należy skontaktować się z autoryzowanym serwisem technicznym.**

Na tabliczce znamionowej znajduje się tabela ze średnicami dysz oraz ciśnieniami roboczymi różnych rodzajów gazów.

**TABELA**

PALNIKI		GAZ	CIŚNIENIE mbar	WARTOŚCI KALORYCZNE		ŚREDNICA DYSZ 1/100 mm	WYDAJNOŚĆ CIEPŁA (W)		EEgas burner*
Lp.	NAZWA			gr/h	l/h		Min.	Max.	
12	PALNIK PODWÓJNA KORONA	G 30 BUTAN G 31 PROPAN G 20 ZIEMNY	37 37 20	291 286	381	92 S4 92 S4 150 H3	1800 1800 1800	4000 4000 4000	57,6 %
2	SZYBKOGOTUJĄCY	G 30 BUTAN G 31 PROPAN G 20 ZIEMNY	37 37 20	204 200	267	79 79 117 S	1050 1050 900	2800 2800 2800	60,0 %
3	ŚREDNI	G 30 BUTAN G 31 PROPAN G 20 ZIEMNY	37 37 20	127 125	167	63 63 97 Z	650 650 550	1750 1750 1750	63,2 %
4	POMOCNICZY	G 30 BUTAN G 31 PROPAN G 20 ZIEMNY	37 37 20	73 71	95	48 48 72 X	550 550 450	1000 1000 1000	N.A.

**\*Zgodnie z rozporządzeniem UE nr 66/2014 wprowadzającym dyrektywę 2009/125/WE, wydajność cieplna (EEgas burner) została obliczona zgodnie z normą EN 30-2-1 (ostatni przegląd G20).**

### SMAROWANIE ZAWORÓW

**Jeśli zawory zablokowały lub trudno je otwierać, nie staraj się otwierać ich na siłę - należy skontaktować się z autoryzowanym serwisem technicznym.**

# KONSERWACJA

## RODZAJE I PRZEKROJE PRZEWODÓW ZASILAJĄCYCH

RODZAJ PŁYTY	RODZAJ PRZEWODU	ZASILANIE JEDNOFAZOWE
Płyta gazowa	H05 RR - F	Przekrój 3 x 0.75 mm <sup>2</sup>

### **UWAGA!!!**

*W przypadku konieczności wymiany przewodu zasilającego, instalator musi pamiętać, (B) iż przewód uziemienia (rys. 14) musi być dłuższy niż fazy (patrz ustęp 8).*

*W przypadku uszkodzenia lub przecięcia kabla należy odsunąć się od przewodu i nie dotykać go. Ponadto urządzenie musi zostać odłączone od zasilania i nie wolno go włączać. Należy skontaktować się z najbliższym autoryzowanym serwisem technicznym w celu rozwiązania problemu.*



**UWAGA: konserwacja musi być przeprowadzona wyłącznie przez upoważnione osoby.**

# SERWIS TECHNICZNY I CZĘŚCI ZAMIENNE

Urządzenie to, zanim opuściło fabrykę, przeszło szereg testów kontrolnych przeprowadzonych przez wykwalifikowanych specjalistów tak, aby zagwarantować jego jak najlepsze działanie.

Oryginalne części zamienne znajdują Państwo w naszych autoryzowanych Punktach Serwisowych.

Wszelkie konieczne naprawy czy regulacje powinny być wykonywane przez wykwalifikowanych specjalistów.

Z tego powodu zalecamy, aby zwracali się Państwo do najbliższego autoryzowanego Punktu Serwisowego, podając markę, model, numer fabryczny i rodzaj usterki. Dane dotyczące urządzenia są wytłoczone na tabliczce znamionowej, znajdującej się w tylnej części urządzenia.

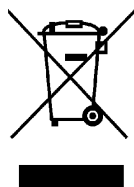
Informacje te pozwolą pracownikowi serwisu zaopatrzyć się w odpowiednie części zamienne i w konsekwencji zapewnią dokonanie szybkiej i skutecznej naprawy. Radzimy, aby zawsze mieli Państwo pod ręką następujące dane:

**MARKA:** .....

**MODEL:** .....

**NR FABRYCZNY:** .....

**Przechowuj w certyfikacie gwarancji lub arkuszu danych technicznych z instrukcją obsługi podczas użytkowania urządzenia. Zawiera on istotne dane techniczne.**



Urządzenie to oznaczono zgodnie z europejską dyrektywą 2012/19/EG o zużytych urządzeniach elektrycznych i elektronicznych (waste electrical and electronic equipment - WEEE). Dyrektywa ta określa ramy obowiązującego w całej Unii Europejskiej odbioru i wtórnego wykorzystania starych urządzeń.

**TEKA**



[www.teka.com](http://www.teka.com)

**Teka Industrial, S.A.**  
**C/ Cajo, 17**  
**39011 Santander**  
**+34 942 355 050**

COD. 04077E4 - 20.07.2022 - (Rev. 01)