

TESLA

TESLA AeroStar T300

Szanowny kliencie,
dziękujemy za wybór TESLA AeroStar T300.

Przed użyciem należy uważnie przeczytać zasady bezpiecznego użytkowania, a potem przestrzegać wszystkich zwykłych zasad bezpieczeństwa.

WAŻNE OSTRZEŻENIE DOTYCZĄCE BEZPIECZEŃSTWA

PRODUKT TEN PRZEZNACZONY JEST WYŁĄCZNIE DO UŻYTKU W GOSPODARSTWIE DOMOWYM.

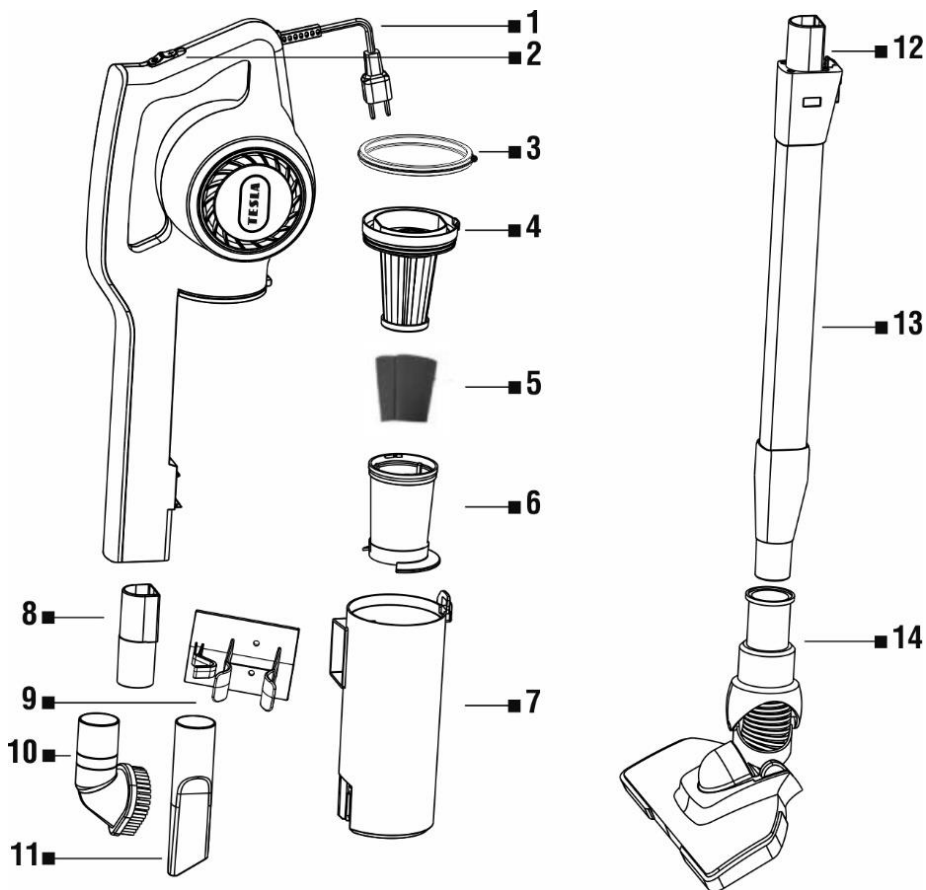
Produkt ten jest skomplikowanym urządzeniem elektryczno-mechanicznym, dlatego należy uważnie przeczytać poniższe zalecenia:

- Producent i importer do UE nie ponoszą żadnej odpowiedzialności za niewłaściwe użytkowanie lub użytkowanie niezgodne z instrukcją użytkowania i nie są one objęte gwarancją.
- Urządzenie przeznaczone jest wyłącznie do używania we wnętrzach, w temperaturze pokojowej (maks. 40°C), przechowywać w pomieszczeniu i w suchym miejscu.
- Nie używać urządzenia, jeśli jego pojemnik na kurz jest pełny.
- Nie używać urządzenia bez filtrów albo gdy filtry są brudne lub uszkodzone.
- Nigdy nie zostawiać włączonego urządzenia bez nadzoru.
- Nie zbliżać dyszy ssącej ani końca rury w pobliże oczu lub uszu.
- Nie odkurzać powierzchni mokrych, wody ani jakiegokolwiek rodzaju płynów, substancji gorących lub bardzo drobnych substancji (gips, cement, popiół...), dużych ostrych odłamków (fragmenty szkła), szkodliwych preparatów (rozpuszczalniki, produkty do usuwania starej farby...), substancji żrących (kwasy, środki czyszczące...), substancji i płynów łatwopalnych lub wybuchowych (na bazie benzyny lub alkoholu).
- Nigdy nie należy wkładać urządzenia do wody, spryskiwać go wodą ani płukać pod bieżącą wodą.
- Urządzenia mogą używać dzieci w wieku 8 lat oraz osoby nieposiadające wystarczającego doświadczenia lub wiedzy albo osoby o ograniczonych możliwościach fizycznych, sensorycznych lub umysłowych, o ile zostały one przeszkolone i poinformowane o bezpiecznym użytkowaniu urządzenia oraz są świadome potencjalnych zagrożeń.
- Czyszczenia i konserwacji nie mogą wykonywać dzieci bez nadzoru. Urządzenie i jego przewód zasilający przechowywać miejscu niedostępnym dla dzieci. Dzieci nie mogą bawić się urządzeniem.
- Należy używać wyłącznie oryginalnych akcesoriów, przeznaczonych dla tego modelu.
- Jeśli urządzenie upadnie i wykazuje widoczne uszkodzenia lub usterki funkcjonalne, należy zaprzestać jego używania i skontaktować się z autoryzowanym serwisem.
- Urządzenia nie należy otwierać ani naprawiać, prowadzi to do ryzyka porażenia prądem elektrycznym i utraty gwarancji.
- Jeśli przewód zasilający został uszkodzony, urządzenia nie używać i skontaktować się z autoryzowanym serwisem.
- Plastikowe woreczki stosowane do pakowania urządzenia mogą być niebezpieczne. Aby zapobiec ryzyku uduszenia, przechowywać te woreczki poza zasięgiem dzieci. Woreczki nie służą do zabawy.
- Producent i importer do Unii Europejskiej nie odpowiadają za szkody spowodowane przez użytkowanie urządzenia, jak np. zranienia, poparzenia, pożary, poranienia, uszkodzenia innych przedmiotów itp.

ZAWARTOŚĆ OPAKOWANIA

Należy starannie sprawdzić, czy wypakowane zostały wszystkie dostarczone akcesoria, zalecamy zachowanie na czas obowiązywania gwarancji oryginalnego papierowego pudełka, instrukcji użytkownika i materiału opakowaniowego.

OPIS



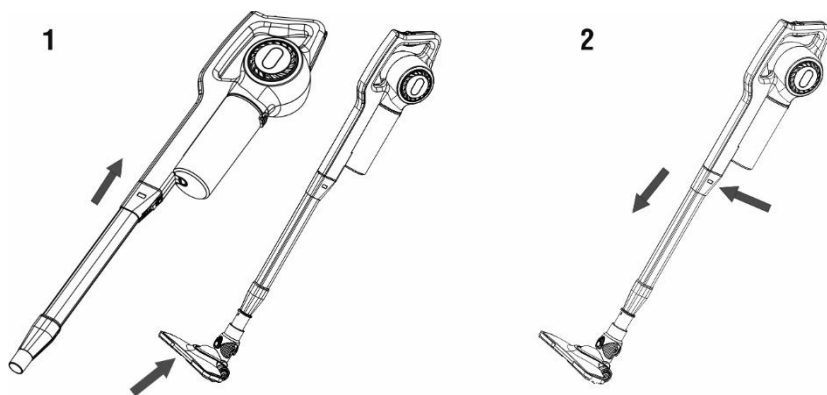
- 1 Kabel zasilania
- 2 Przycisk włączania/wyłączania
- 3 Uszczelka
- 4 Filtr HEPA
- 5 Filtr piankowy
- 6 Główny filtr cyklonowy
- 7 Pojemnik na kurz

- 8 Adapter
- 9 Uchwyt na ścianę
- 10 Szczotka do tapicerki
- 11 Rurka szczelinowa
- 12 Przycisk rozłączania
- 13 Rura
- 14 Głowica czyszcząca

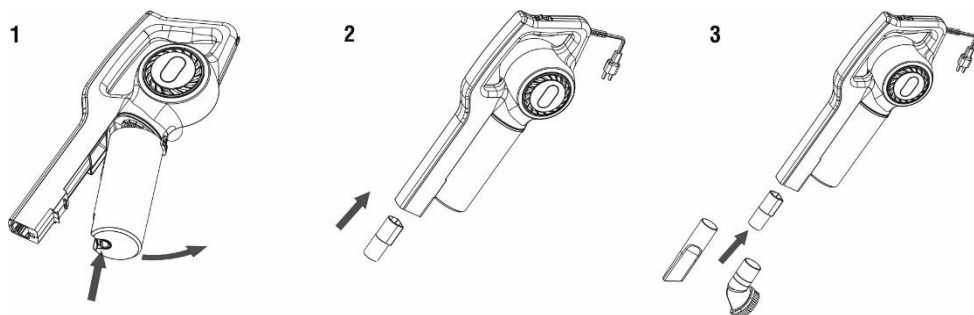
PRZED PIERWSZYM SPRZĄTANIEM

Usunąć cały materiał opakowaniowy, wyjąć urządzenie i akcesoria. Usunąć wszystkie folie, naklejki lub papier. Sprawdzić, czy urządzenie i jego elementy nie są uszkodzone.

MONTAŻ URZĄDZENIA



1. Włożyć rurę do korpusu urządzenia, aż rozlegnie się charakterystyczne kliknięcie, a następnie nałożyć na rurę głowicę czyszcząca i rozpocząć sprzątanie.
2. Aby wyjąć rurkę, naciśnij przycisk odłączania i wyciągnij ją z korpusu urządzenia.



1. Zamontować Pojemnik na kurz.
2. Podłączyć do odkurzacza adapter.
3. Nałożyć Szczotkę do tapicerki lub Rurkę szczelinową i rozpocząć sprzątanie.

UŻYWANIE URZĄDZENIA

Urządzenie można podnosić i transportować za pomocą uchwytu. Nigdy nie ciągnąć ani nie unosić urządzenia za przewód. Aby włączyć urządzenie, należy wcisnąć przycisk włączania/wyłączania. Po zakończeniu sprzątania zawsze należy wyłączyć urządzenie, wyłączyć kabel zasilający z gniazdka elektrycznego i wyczyścić urządzenie.

CZYSZCZENIE I KONSERWACJA

Przed czyszczeniem odłączyć wtyczkę przewodu zasilającego z gniazdka elektrycznego. Oczyszczyć odkurzacz wilgotną szmatką, a następnie upewnić się, że jest suchy. Nie należy używać rozpuszczalników ani środków ściernych.

Maksymalny efekt ssania osiągnięty zostanie zawsze z czystymi filtrami (HEPA + filtr piankowy) i z pustym pojemnikiem na kurz. Zaleca się oczyszczenie filtrów po każdym opróżnieniu pojemnika. W razie odkurzania bardzo drobnego pyłu pory filtrów mogą się zapchać. Może to zmniejszyć przepustowość i ograniczyć moc ssania odkurzacza. W takim przypadku należy oczyścić filtry, nawet jeśli pojemnik na kurz nie jest jeszcze napełniony.

UWAGA

- **Zaleca się wymianę obu filtrów co najmniej raz na 6 miesięcy.**
- **Zaniechanie czyszczenia, wymiany filtrów lub użycie uszkodzonego filtra HEPA może spowodować awarię odkurzacza.**
- Do czyszczenia filtrów nie należy używać żadnych żrących środków piorących lub czyszczących ani gorącej wody.
- Aby zachować parametry filtracyjne filtra HEPA zalecamy czyszczenie na sucho.
- Jeżeli filtr HEPA zostanie umyty wodą, obniży się jego zdolność filtracji. Filtr można myć maksymalnie 3 razy, następnie należy wymienić filtr HEPA na nowy.
- Filtry wymienić, jeżeli nie można ich już należyście oczyścić lub są uszkodzone.
- Filtry nie są przeznaczone do mycia w zmywarce.
- Należy dbać o to, by powierzchnie i elementy uszczelniające były czyste i nieuszkodzone.
- Przed włożeniem filtrów z powrotem do odkurzacza upewnić się, że są one całkowicie suche (najlepiej umieścić je z powrotem po 24 godzinach).

Wszystkie powyższe instrukcje są bardzo ważne, jeżeli wydaje się, że odkurzacz ma niską moc ssania lub źle zbiera brud z podłogi. Ten stan wskazuje wyraźnie, że system filtrujący odkurzacza wymaga czyszczenia.

WAŻNE - nigdy nie używać odkurzacza bez zainstalowanych filtrów!

CZYSZCZENIE POJEMNIKA NA KURZ

Do czyszczenia plastikowego pojemnika na kurz należy używać miękkiej szczoteczki, a przed włożeniem opłukać go czystą wodą i dokładnie osuszyć.

NAPRAWA GWARANCYJNA

W sprawie napraw gwarancyjnych należy kontaktować się ze sprzedawcą, u którego zakupiono produkt TESLA.

Gwarancja NIE OBEJMUJE:

- używania urządzenia do innych celów
- zwykłego zużycia
- nieprzestrzegania „Ważnych zaleceń bezpieczeństwa” podanych w instrukcji obsługi
- uszkodzeń elektromechanicznych lub mechanicznych urządzenia spowodowanych przez niewłaściwe użycie lub zaniedbanie konserwacji
- uszkodzeń spowodowanych przez działanie żywiołu, jak woda, ogień, elektryczność statyczna, przepięcia, itd.
- uszkodzeń spowodowanych przez nieuprawnione naprawy
- nieczytelnego numeru seryjnego urządzenia

OŚWIADCZENIE O ZGODNOŚCI

My, INTER-SAT LTD, org. słożka, oświadczamy, że urządzenie jest zgodne z podstawowymi wymaganiami i innymi odpowiednimi postanowieniami norm i przepisów właściwych dla danego rodzaju urządzeń.



Ten produkt spełnia wymagania Unii Europejskiej.



Jeżeli do produktu dołączony jest symbol przekreślonego kołowego kontenera na śmieci, oznacza to, że produkt jest objęty Dyrektywą Europejską 2002/96/WE. Należy zapoznać się z miejscowym systemem selektywnej zbiórki produktów elektrycznych i elektronicznych. Należy przestrzegać lokalnych przepisów i nie wyrzucać starych produktów do zwykłych śmieci komunalnych. Właściwa utylizacja starego produktu pomoże zapobiec potencjalnym negatywnym skutkom dla środowiska i zdrowia ludzkiego.

Ze względu na fakt, że produkt jest rozwijany i doskonalony, zastrzegamy sobie prawo do modyfikacji instrukcji obsługi. Aktualną wersję niniejszej instrukcji obsługi znaleźć można zawsze na www.tesla-electronics.eu.

Projekt i specyfikacja mogą zostać zmienione bez uprzedzenia, zastrzega się możliwość błędów drukarskich.