



# Podręcznik Użytkownika Online

**ADS-3100**

**ADS-3300W**

**ADS-4100**

**ADS-4500W**

**ADS-4550W**

## Spis Treści

<b>Przed użyciem urządzenia Brother</b> .....	<b>1</b>
Definicje oznaczeń.....	2
Znaki handlowe.....	3
Uwagi dotyczące licencji na oprogramowanie Open Source.....	4
Prawo autorskie i licencja.....	5
Ważna informacja.....	6
<b>Wprowadzenie do urządzenia Brother</b> .....	<b>7</b>
Informacje o urządzeniu.....	8
Konfigurowanie skanera.....	9
Panel sterowania – informacje ogólne.....	11
Przegląd ekranu dotykowego LCD.....	13
Wprowadzanie tekstu w urządzeniu Brother.....	17
Dostęp do aplikacji Brother Utilities (Windows).....	18
Odinstalowanie oprogramowania i sterowników Brother (Windows).....	20
<b>Obsługa papieru</b> .....	<b>21</b>
Specyfikacja dokumentów.....	22
Akceptowalne dokumenty.....	23
Niedopuszczalne dokumenty.....	24
Zalecenia dotyczące arkusza prowadzącego.....	28
Uwagi dotyczące korzystania z arkuszy prowadzących.....	29
Wkładanie dokumentów.....	30
Ładowanie dokumentów o standardowym rozmiarze.....	31
Ładowanie wizytówek.....	33
Ładowanie kart plastikowych.....	34
Ładowanie dokumentów dłuższych niż standardowe.....	35
Ładowanie dokumentów o niestandardowym rozmiarze.....	37
Ładowanie paragonów, wycinków, zdjęć i innych dokumentów.....	39
<b>Scan (Skanowanie)</b> .....	<b>41</b>
Przed przystąpieniem do skanowania.....	42
Skanowanie przy użyciu funkcji skanowania urządzenia Brother.....	43
Zapisywanie zeskanowanych dokumentów na komputerze.....	44
Zapisz zeskanowane dokumenty za pomocą funkcji skanowania do przepływu pracy.....	46
Zapisywanie zeskanowanych dokumentów w urządzeniu flash USB.....	47
Przesyłanie skanowanych danych do odbiorcy wiadomości e-mail.....	51
Konfigurowanie książki adresowej.....	54
Skanowanie do serwera FTP.....	56
Skanowanie do serwera SSH (SFTP).....	60
Skanowanie do sieci.....	67
Usługi sieci Web do skanowania w sieci (Windows 7, Windows 8.1 i Windows 10).....	71
Zmiana ustawień skanowania za pomocą aplikacji Brother iPrint&Scan.....	75
Ograniczanie funkcji skanowania z urządzeń zewnętrznych.....	76
Skanowanie z komputera (Windows).....	77
Skanowanie za pomocą aplikacji Nuance™ PaperPort™ 14SE lub innych aplikacji systemu Windows.....	78
Skanuj za pomocą aplikacji Faksowanie i skanowanie w systemie Windows.....	87

Skanowanie za pomocą aplikacji Brother iPrint&Scan (Windows).....	90
Skanowanie z komputera (Mac).....	91
Skanowanie za pomocą programu Brother iPrint&Scan (Mac).....	92
Zeskanuj przy użyciu aplikacji zgodnych ze standardem TWAIN (Mac).....	93
Skanowanie za pomocą aplikacji Apple Image Capture (sterownik ICA).....	96
Korzystanie z funkcji skanowania AirPrint.....	100
<b>Sieć.....</b>	<b>103</b>
Obsługiwane podstawowe funkcje sieciowe.....	104
Konfiguracja ustawień sieciowych.....	105
Konfiguracja ustawień sieci przy użyciu panelu sterowania.....	106
Ustawienia sieci bezprzewodowej.....	107
Używanie sieci bezprzewodowej.....	108
Korzystanie z Wi-Fi Direct®.....	116
Włączanie/wyłączanie bezprzewodowej sieci LAN.....	120
Kody błędów bezprzewodowej sieci LAN.....	121
Funkcje sieciowe.....	124
Synchronizowanie czasu z serwerem SNTP przy użyciu funkcji Zarządzanie przez interfejs webowy.....	125
Resetowanie ustawień sieciowych do fabrycznych ustawień domyślnych.....	129
Narzędzia do zarządzania Brother.....	130
<b>Zabezpieczenia.....</b>	<b>131</b>
Przed użyciem funkcji zabezpieczeń sieci.....	132
Konfiguracja certyfikatów bezpieczeństwa urządzenia.....	133
Obsługiwane funkcje certyfikatu zabezpieczającego.....	134
Przewodnik instalacji certyfikatu krok po kroku.....	135
Tworzenie certyfikatu podpisanego samodzielnie.....	136
Tworzenie CSR i instalacja certyfikatu pochodzącego od Urzędu certyfikacji (CA).....	137
Importowanie i eksportowanie certyfikatu oraz klucza prywatnego.....	141
Importowanie i eksportowanie certyfikatu CA.....	144
Zarządzaj wieloma certyfikatami.....	147
Używanie protokołu SSL/TLS.....	148
Wprowadzenie do protokołu SSL/TLS.....	149
Bezpieczne zarządzanie urządzeniem sieciowym przy użyciu protokołu SSL/TLS.....	152
Używanie protokołu SNMPv3.....	157
Bezpieczne zarządzanie urządzeniem sieciowym za pomocą SNMPv3.....	158
Użycie uwierzytelniania IEEE 802.1x dla sieci przewodowej i bezprzewodowej.....	160
Czym jest uwierzytelnianie IEEE 802.1x?.....	161
Konfigurowanie uwierzytelniania IEEE 802.1x dla sieci przewodowej lub bezprzewodowej przy użyciu funkcji Zarządzanie przez interfejs webowy (przeglądarkę internetową).....	162
Metody uwierzytelniania IEEE 802.1x.....	164
Użycie opcji Secure Function Lock 3.0 (Blokada funkcji 3.0).....	165
Przed użyciem opcji Secure Function Lock 3.0.....	166
Konfigurowanie funkcji Blokada funkcji 3.0 za pomocą narzędzia Zarządzanie przez przeglądarkę WWW.....	167
Konfiguracja trybu publicznego opcji Secure Function Lock 3.0.....	168
Bezpieczne wysyłanie wiadomości e-mail.....	169
Konfigurowanie wysyłania wiadomości e-mail przy użyciu funkcji Zarządzanie przez interfejs webowy.....	170



Wysyłanie wiadomości e-mail z uwierzytelnianiem użytkownika .....	171
Bezpieczne wysyłanie wiadomości e-mail z wykorzystaniem metody SSL/TLS .....	172
Blokada ustawień urządzenia za pomocą panelu sterowania.....	173
Omówienie funkcji blokady ustawień.....	174
<b>Brother iPrint&amp;Scan dla systemu Windows i komputerów Mac.....</b>	<b>177</b>
Omówienie programu Brother iPrint&Scan .....	178
Skonfiguruj ustawienia skanowania do przepływu pracy za pomocą aplikacji Brother iPrint&Scan .....	179
<b>Rozwiązywanie problemów .....</b>	<b>180</b>
Komunikaty o błędzie i konserwacyjne .....	181
Sygnalizacja błędów i potrzeb konserwacyjnych .....	185
Zacięcie dokumentu .....	187
Problemy z urządzeniem.....	189
Skanowanie i inne problemy .....	190
Problemy z funkcją skanowania AirPrint .....	195
Problemy z siecią .....	196
Sprawdzanie numeru seryjnego.....	204
Resetowanie urządzenia Brother .....	206
<b>Rutynowa obsługa konserwacyjna .....</b>	<b>207</b>
Czyszczenie urządzenia Brother.....	208
Czyszczenie obudowy urządzenia .....	209
Wyczyść skaner i rolki .....	210
Wymiana materiałów eksploatacyjnych .....	213
Wymienne materiały eksploatacyjne i akcesoria opcjonalne .....	214
Sprawdź cykle wymiany dla swoich materiałów eksploatacyjnych.....	215
Wymień zestaw rolki .....	217
Pakowanie i wysyłanie urządzenia Brother .....	222
<b>Ustawienia urządzenia.....</b>	<b>224</b>
Zmiana ustawień urządzenia za pomocą panelu sterowania.....	225
W razie awarii zasilania (zapisywanie w pamięci).....	226
Zmiana ustawień ogólnych za pomocą panelu sterowania .....	227
Zapisz swoje Ulubione ustawienia jako skrót .....	229
Zmiana ustawień urządzenia za pomocą komputera.....	232
Zmiana ustawień urządzenia przy użyciu funkcji Zarządzanie przez interfejs webowy .....	233
Zmień ustawienia urządzenia za pomocą zdalnej konfiguracji.....	238
<b>Dodatek .....</b>	<b>247</b>
Specyfikacja .....	248
Substancje chemiczne (UE REACH) .....	252
Pomoc i obsługa klienta firmy Brother.....	253

## Przed użyciem urządzenia Brother

- [Definicje oznaczeń](#)
- [Znaki handlowe](#)
- [Uwagi dotyczące licencji na oprogramowanie Open Source](#)
- [Prawo autorskie i licencja](#)
- [Ważna informacja](#)

## Definicje oznaczeń

W tym Podręczniku Użytkownika stosowane są następujące symbole i konwencje:

 <b>UWAGA</b>	UWAGA wskazuje na potencjalnie niebezpieczną sytuację, która, jeśli nastąpi, może doprowadzić do lekkich lub średnich obrażeń.
<b>WAŻNE</b>	WAŻNE wskazuje na potencjalnie niebezpieczną sytuację, która, jeśli nastąpi, może doprowadzić do uszkodzeń mienia lub utraty funkcjonalności produktu.
<b>INFORMACJA</b>	INFORMACJA określają środowisko pracy, warunki instalacji lub specjalne warunki eksploatacji.
	Ikony podpowiedzi oznaczają przydatne wskazówki i dodatkowe informacje.
<b>Pogrubienie</b>	Pogrubieniem oznaczone są przyciski na panelu sterowania urządzenia lub na ekranie komputera.
<i>Kursywa</i>	Kursywa podkreśla ważny punkt lub wskazuje powiązany temat.
(ADS-3300W/ADS-4500W/ ADS-4550W) Courier New	Czcionką Courier New napisane są komunikaty pokazywane na wyświetlaczu LCD urządzenia.

### Powiązane informacje

- [Przed użyciem urządzenia Brother](#)

## Znaki handlowe

Apple, App Store, AirPrint, Mac, macOS, iPadOS, iPad, iPhone, iPod touch i Safari są znakami handlowymi firmy Apple Inc., zastrzeżonymi w Stanach Zjednoczonych i w innych krajach.

Kofax, kofax Power PDF oraz PaperPort są znakami handlowymi lub zastrzeżonymi znakami handlowymi firmy Kofax lub jej spółek stowarzyszonych na terenie Stanów Zjednoczonych i/lub innych krajów.

Wi-Fi<sup>®</sup>, Wi-Fi Alliance<sup>®</sup> i Wi-Fi Direct<sup>®</sup> są zastrzeżonymi znakami handlowymi Wi-Fi Alliance<sup>®</sup>.

WPA<sup>™</sup>, WPA2<sup>™</sup>, WPA3<sup>™</sup> i Wi-Fi Protected Setup<sup>™</sup> są znakami handlowymi firmy Wi-Fi Alliance<sup>®</sup>.

Logotyp Bluetooth<sup>®</sup> jest zastrzeżonym znakiem handlowym firmy Bluetooth SIG, Inc. Firma Brother Industries, Ltd. korzysta z niego na mocy licencji. Inne znaki handlowe i nazwy handlowe są własnością ich prawnych właścicieli.

Android, Google Drive, Google Play i Google Chrome są znakami handlowymi firmy Google LLC.

Intel jest znakiem handlowym firmy Intel Corporation w Stanach Zjednoczonych i/lub innych krajach.

Każda firma, której nazwa oprogramowania została wymieniona w tym podręczniku, posiada umowę licencyjną na oprogramowanie będące jej własnością.

**Wszelkie nazwy handlowe lub nazwy produktów widoczne na produktach firmy Brother, a także w powiązanych dokumentach lub innych materiałach, to znaki handlowe lub zarejestrowane znaki handlowe firm będących ich właścicielami.**



### Powiązane informacje

- [Przed użyciem urządzenia Brother](#)

## Uwagi dotyczące licencji na oprogramowanie Open Source

Produkt zawiera oprogramowanie Open Source.

Aby wyświetlić uwagi dotyczące licencji na oprogramowanie typu open source oraz informacje o prawach autorskich, przejdź do strony **Podręczniki** swojego modelu pod adresem [support.brother.com/manuals](http://support.brother.com/manuals).



### Powiązane informacje

- [Przed użyciem urządzenia Brother](#)
-

## **Prawo autorskie i licencja**

©2021 Brother Industries, Ltd. Wszelkie prawa zastrzeżone.



### **Powiązane informacje**

- [Przed użyciem urządzenia Brother](#)
-

## Ważna informacja

- Najnowsze podręczniki są dostępne pod adresem [support.brother.com/manuals](http://support.brother.com/manuals).
- Sprawdź stronę [support.brother.com](http://support.brother.com), aby uzyskać sterownik Brother i aktualizacje oprogramowania.
- Aby oprogramowanie urządzenia było zawsze aktualne, należy regularnie pobierać aktualizacje oprogramowania sprzętowego ze strony [support.brother.com](http://support.brother.com). W przeciwnym wypadku niektóre funkcje urządzenia mogą być niedostępne.
- Nie należy używać go poza krajem, w którym został zakupiony, gdyż może to doprowadzić do naruszenia przepisów dotyczących komunikacji bezprzewodowej i przepisów energetycznych obowiązujących w danym kraju.
- W przypadku wymiany lub utylizacji urządzenia, firma Brother zdecydowanie zaleca przywrócenie ustawień fabrycznych, aby usunąć wszystkie dane osobowe.
- Nie wszystkie modele dostępne są we wszystkich krajach.
- Ilustracje zawarte w tym *Podręczniku Użytkownika* przedstawiają model ADS-3100/ADS-4100, chyba że podano inaczej.
- Ekran przedstawiony w tym *Podręczniku Użytkownika* służy jedynie jako ilustracja i mogą się różnić od rzeczywistych ekranów.
- O ile nie określono inaczej, zrzuty ekranów przedstawione w niniejszym podręczniku pochodzą z systemu Windows 10 i macOS v11.0.x. Ekran na danym komputerze mogą się różnić w zależności od systemu operacyjnego.
- Zawartość niniejszego podręcznika i specyfikacje produktu mogą ulec zmianie bez powiadomienia.



### Powiązane informacje

- [Przed użyciem urządzenia Brother](#)

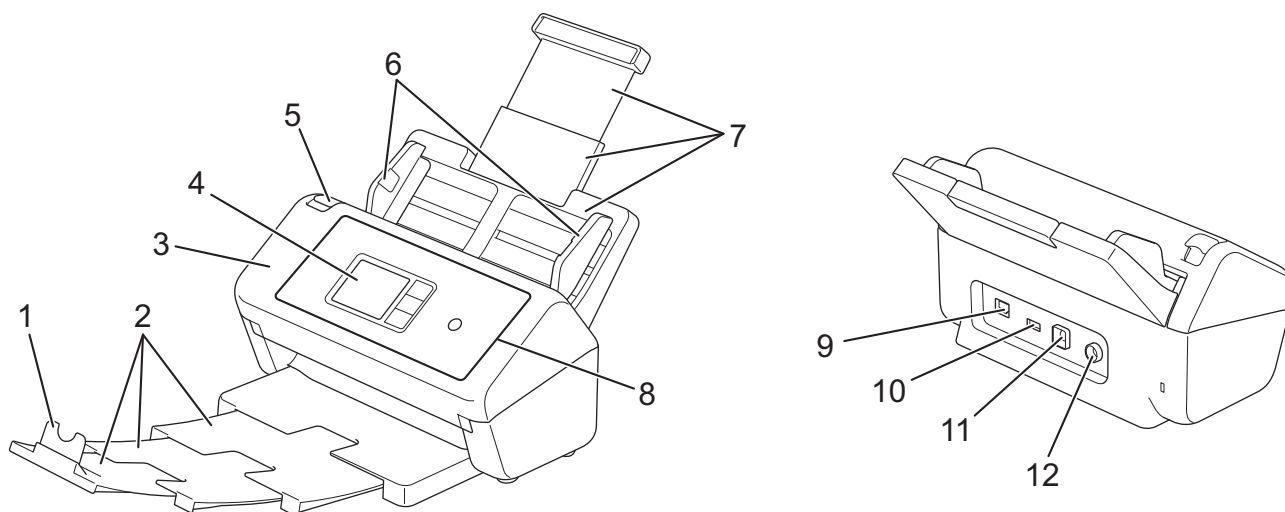
#### Powiązane tematy:

- [Resetowanie urządzenia Brother](#)

## **Wprowadzenie do urządzenia Brother**

- [Informacje o urządzeniu](#)
- [Konfigurowanie skanera](#)
- [Panel sterowania – informacje ogólne](#)
- [Przegląd ekranu dotykowego LCD](#)
- [Wprowadzanie tekstu w urządzeniu Brother](#)
- [Dostęp do aplikacji Brother Utilities \(Windows\)](#)

## Informacje o urządzeniu



1. Ogranicznik dokumentów
2. Wysuwana taca odbiorcza
3. Przednia pokrywa
4. Ekran dotykowy LCD (ADS-3300W/ADS-4500W/ADS-4550W)
5. Karta otwierania pokrywy przedniej
6. Prowadnice papieru
7. Wysuwany automatyczny podajnik papieru (ADF)
8. Panel sterowania
9. Port przewodu Ethernet (ADS-3300W/ADS-4500W/ADS-4550W)
10. Port USB 2.0 (do podłączania napędu USB flash)
11. Port USB 3.0 (do podłączania do komputera)
12. Złącze zasilacza sieciowego

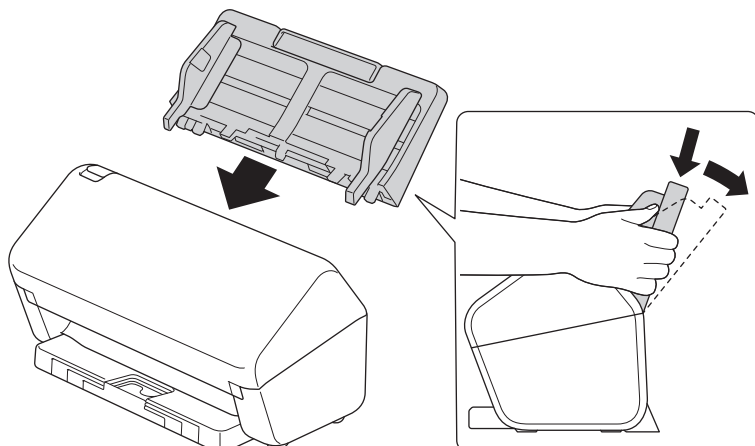


### Powiązane informacje

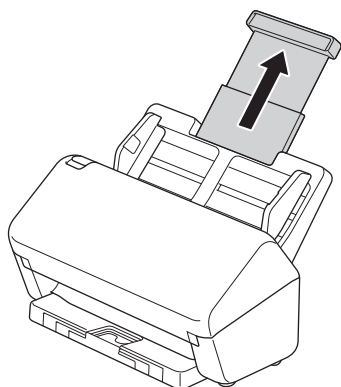
- [Wprowadzenie do urządzenia Brother](#)

## Konfigurowanie skanera

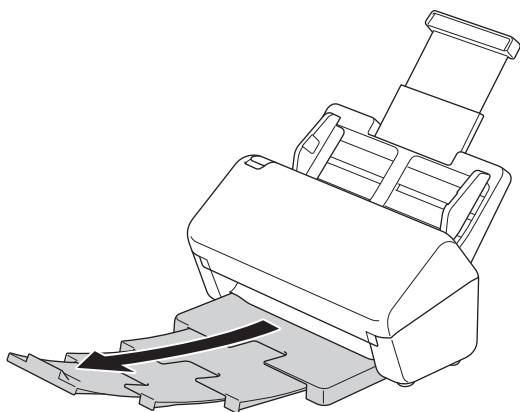
1. Przymocuj odpowiednio podajnik ADF, aby został zablokowany w miejscu.



2. Wyciągnij wysuwającą tacę z podajnika ADF.



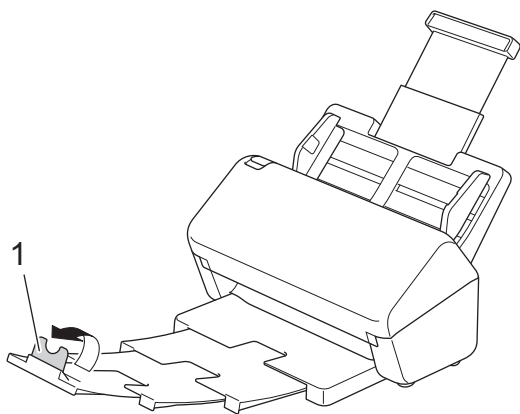
3. Wysuń tacę odbiorczą na długość odpowiadającą długości stron dokumentu.



Jeśli taca odbiorcza będzie choćby nieznacznie dłuższa od rozmiaru dokumentu, strony mogą nie być ułożone w oryginalnej kolejności po ich wyjęciu z tacy odbiorczej.

---

4. Podnieś i rozłóż Ogranicznik dokumentów (1).



### **! UWAGA**

Nie należy używać podajnika ADF jako uchwytu do przenoszenia skanera.

### **✓ Powiązane informacje**

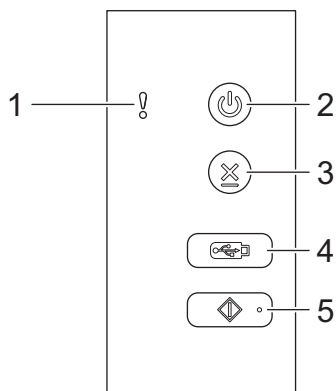
- [Wprowadzenie do urządzenia Brother](#)

## Panel sterowania – informacje ogólne

>> ADS-3100/ADS-4100

>> ADS-3300W/ADS-4500W/ADS-4550W


### ADS-3100/ADS-4100



**1. Wskaźnik błędu (z diodą LED)**

Miga, gdy urządzenie wykryje błąd.

**2.  (Włącz/wyłącz zasilanie) (z diodą LED)**

Naciśnij , aby włączyć urządzenie.

Naciśnij i przytrzymaj , aby wyłączyć urządzenie.

**3.  (Zatrzymaj)**

Naciśnij, aby zatrzymać lub anulować bieżącą czynność i powrócić do trybu gotowości.

**4.  (Skanowanie do USB)**

Naciśnij, aby skanować do napędu USB flash.

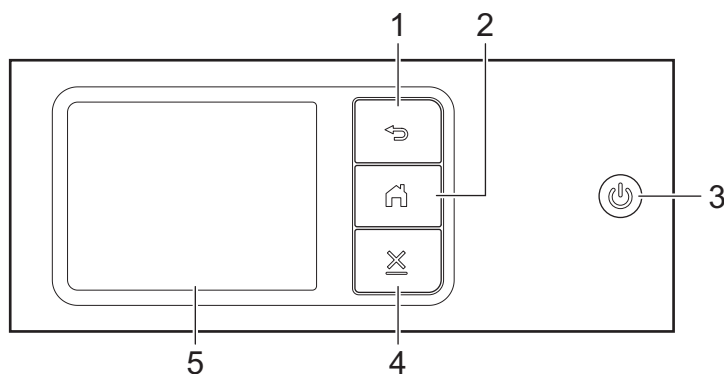
**5.  (Skanowanie do komputera)**

Naciśnij, aby skanować do komputera.



Zainstaluj aplikację do skanowania (na przykład Brother iPrint&Scan) i skonfiguruj ustawienia w aplikacji przed skanowaniem z urządzenia.

### ADS-3300W/ADS-4500W/ADS-4550W



**1.  (Wstecz)**


Naciśnij, aby wrócić do poprzedniego ekranu lub menu.


---

## 2. (Przycisk Ekran główny)

Naciśnij, aby powrócić do ekranu głównego i trybu gotowości.

## 3. (Włącz/wyłącz zasilanie) (z diodą LED)

Naciśnij , aby włączyć urządzenie.

Naciśnij i przytrzymaj , aby wyłączyć urządzenie. Na wyświetlaczu LCD pojawi się komunikat [Wyłączanie], który będzie wyświetlany przez kilka sekund, aż do wyłączenia.

## 4. (Zatrzymaj)

Naciśnij, aby zatrzymać lub anulować bieżącą czynność i powrócić do trybu gotowości.

## 5. Ekran dotykowy LCD

Dostęp do menu i opcji można uzyskać naciskając ekran dotykowy.



### Powiązane informacje

- [Wprowadzenie do urządzenia Brother](#)

#### Powiązane tematy:

- [Skanowanie do serwera FTP](#)
  - [Skanowanie do serwera SSH \(SFTP\)](#)
  - [Skanowanie do sieci](#)
  - [Zapisywanie zeskanowanych dokumentów na komputerze](#)
  - [Usługi sieci Web do skanowania w sieci \(Windows 7, Windows 8.1 i Windows 10\)](#)
-

## Przegląd ekranu dotykowego LCD


Pokrewne Modele: ADS-3300W/ADS-4500W/ADS-4550W

### Ekran główny

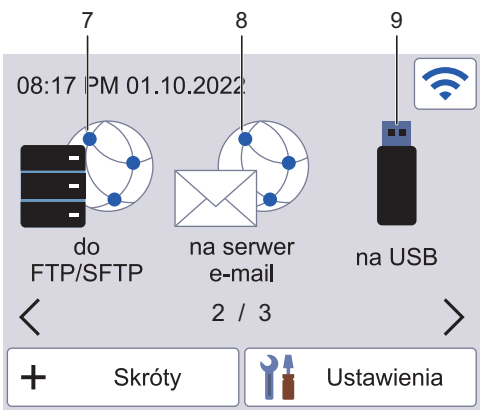
Istnieją trzy ekrany Strona główna dostępne przez naciśnięcie przycisku ◀ lub ▶.

Następujące ekrany wyświetlają stan urządzenia, gdy urządzenie jest bezczynne:

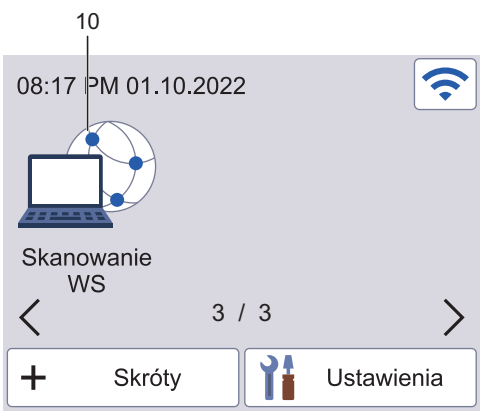
#### Ekran główny 1

	<p>Ekran główny 1 umożliwia dostęp do takich czynności, jak Skanowanie do komputera, Skanowanie do przepływu pracy i Skanowanie do sieci.</p>
--	---

#### Ekran główny 2

	<p>Ekran główny 2 umożliwia dostęp do takich czynności, jak Skanowanie do serwera FTP/SFTP, Skanowanie do serwera poczty e-mail i Skanowanie do USB.</p>
---	--

#### Ekran główny 3

	<p>Ekran główny 3 zapewnia dostęp do operacji Skanowanie WS.</p>
---	--

1. [do komputera]

Naciśnij, aby uzyskać dostęp do funkcji skanowania do komputera.

2. [Obieg zadań]

Naciśnij, aby uzyskać dostęp do funkcji skanowania do przepływu pracy.






Należy wcześniej skonfigurować ustawienia w aplikacji iPrint&Scan.

3. [do sieci]

Naciśnij, aby uzyskać dostęp do funkcji skanowania do sieci.


4.  (Stan sieci bezprzewodowej)

Każda ikona w poniższej tabeli przedstawia stan sieci bezprzewodowej.


	<ul style="list-style-type: none"><li>• Urządzenie nie jest połączone z bezprzewodowym punktem dostępowym/routerem. Naciśnij tę ikonę, aby skonfigurować ustawienia sieci bezprzewodowej. Więcej szczegółowych informacji &gt;&gt; <i>Podręcznik szybkiej obsługi</i></li><li>• Ustawienie sieci bezprzewodowej jest wyłączone.</li></ul>
	Sieć bezprzewodowa jest połączona. Trzy poziomowy wskaźnik na każdym ekranie Strona główna wskazuje bieżącą siłę sygnału sieci bezprzewodowej.
	Nie można wykryć bezprzewodowego punktu dostępu/routera.




Ustawienia sieci bezprzewodowej można skonfigurować, naciskając przycisk Stan sieci bezprzewodowej.

5.  ([Ustawienia])

Naciśnij, aby uzyskać dostęp do menu Ustawienia.

6.  ([Skróty])

Naciśnij [Skróty], a następnie , aby utworzyć skróty dla często wykonywanych operacji, takich jak Skanowanie do komputera, Skanowanie do serwera poczty email, Skanowanie do USB i innych funkcji. Opcje ustawione jako skróty umożliwiają szybkie skanowanie.



Aby wyświetlić inne ekrany Skróty, naciśnij przycisk ◀ lub ▶.

Dostępnych jest pięć ekranów skrótów, z maksymalnie czterema skrótami na każdym ekranie. Można utworzyć maksymalnie 20 skrótów.

7. [do serwera FTP/SFTP]

Naciśnij, aby uzyskać dostęp do funkcji skanowania do serwera FTP/SFTP.

8. [na serwer e-mail]

Naciśnij, aby uzyskać dostęp do funkcji skanowania do serwera poczty e-mail.

9. [do USB]

Naciśnij, aby uzyskać dostęp do funkcji skanowania do USB.

## 10. [Skanowanie WS]

Naciśnij, aby uzyskać dostęp do funkcji skanowania do WS.




Niniejszy produkt wykorzystuje czcionkę należącą do ARPHIC TECHNOLOGY CO., LTD.



### Automatyczne uruchamianie skanowania

Funkcja Automatycznego uruchamiania skanowania umożliwia rozpoczęcie skanowania od razu po umieszczeniu dokumentu w podajniku ADF.

Aby korzystać z funkcji Automatycznego uruchamiania skanowania, należy najpierw utworzyć skrót Automatycznego uruchamiania skanowania, a następnie włączyć ustawienie Automatyczne uruchamianie skanowania w ustawieniach ogólnych:

1. Naciśnij [Skróty].
2. Naciśnij raz , aby wyświetlić pozycję [Auto start skan.].




3. Naciśnij , aby dodać skrót Automatycznego uruchamiania skanowania.
4. Wybierz funkcję skrótu (np. Skanowanie do PC).
5. Naciśnij [Zapisz jako skrót]. Gdy na wyświetlaczu zostanie wyświetlone [Te ustawienia zostaną zapisane w formie skrótu.], naciśnij [OK].
6. Wprowadź nazwę skrótu i naciśnij [OK]. Gdy na wyświetlaczu zostanie wyświetlone [Czy ustawić jako skrót jednodotkowy?], naciśnij [OK].
7. Naciśnij  ([Ustawienia]), aby uzyskać dostęp do menu Ustawienia. Naciśnij [Konfiguracja ogólna] > [Tryb auto start skan.] i wybierz [Wł.].

## INFORMACJA

Za jednym razem można zapisać tylko jeden profil funkcji Automatyczne uruchamianie skanowania.

### Menu Ustawienia

Naciśnij  ([Ustawienia]), aby sprawdzić i uzyskać dostęp do ustawień urządzenia.

- [Konfiguracja ogólna]  
Naciśnij, aby uzyskać dostęp do pełnego menu Ustawienia ogólne.
- [Ustawienia skrótów]  
Naciśnij, aby ustawić skróty. Ta opcja jest niedostępna i nie może zostać wybrana, jeśli nie dodano skrótów.
- [Sieć]  
Naciśnij, aby uzyskać dostęp do ustawień sieci.
- [Dane urządzenia]  
Naciśnij, aby sprawdzić informacje o urządzeniu.
- [Konfiguracja początkowa]

---

Naciśnij, aby uzyskać dostęp do menu [Data i godzina], [Resetowanie] i [Miejscowy język].

### **Powiązane informacje**

- [Wprowadzenie do urządzenia Brother](#)
-



## Wprowadzanie tekstu w urządzeniu Brother

**Pokrewne Modele:** ADS-3300W/ADS-4500W/ADS-4550W

Gdy w urządzeniu Brother konieczne będzie wprowadzenie tekstu, na ekranie dotykowym pojawi się klawiatura.

- Dostępne znaki mogą być różne w zależności od kraju.
- Układ klawiatury może się różnić w zależności od ustawianej funkcji.




- Naciśnij , aby wybrać litery, cyfry i znaki specjalne.
- Naciśnij , aby wybrać małe i wielkie litery.

### Wstawianie spacji

- Aby wprowadzić spację, naciśnij .

### Dokonywanie poprawek

- Jeśli wprowadzono nieprawidłowy znak i należy go zmienić, naciśnij przycisk , a następnie wprowadź prawidłowy znak.

## Powiązane informacje

- [Wprowadzenie do urządzenia Brother](#)

## Dostęp do aplikacji Brother Utilities (Windows)


**Brother Utilities** to program do uruchamiania aplikacji, który zapewnia wygodny dostęp do wszystkich aplikacji Brother zainstalowanych w komputerze.


1. Wykonaj jedną z następujących czynności:

- Windows 10

Kliknij  > **Brother** > **Brother Utilities**.

- Windows 8.1

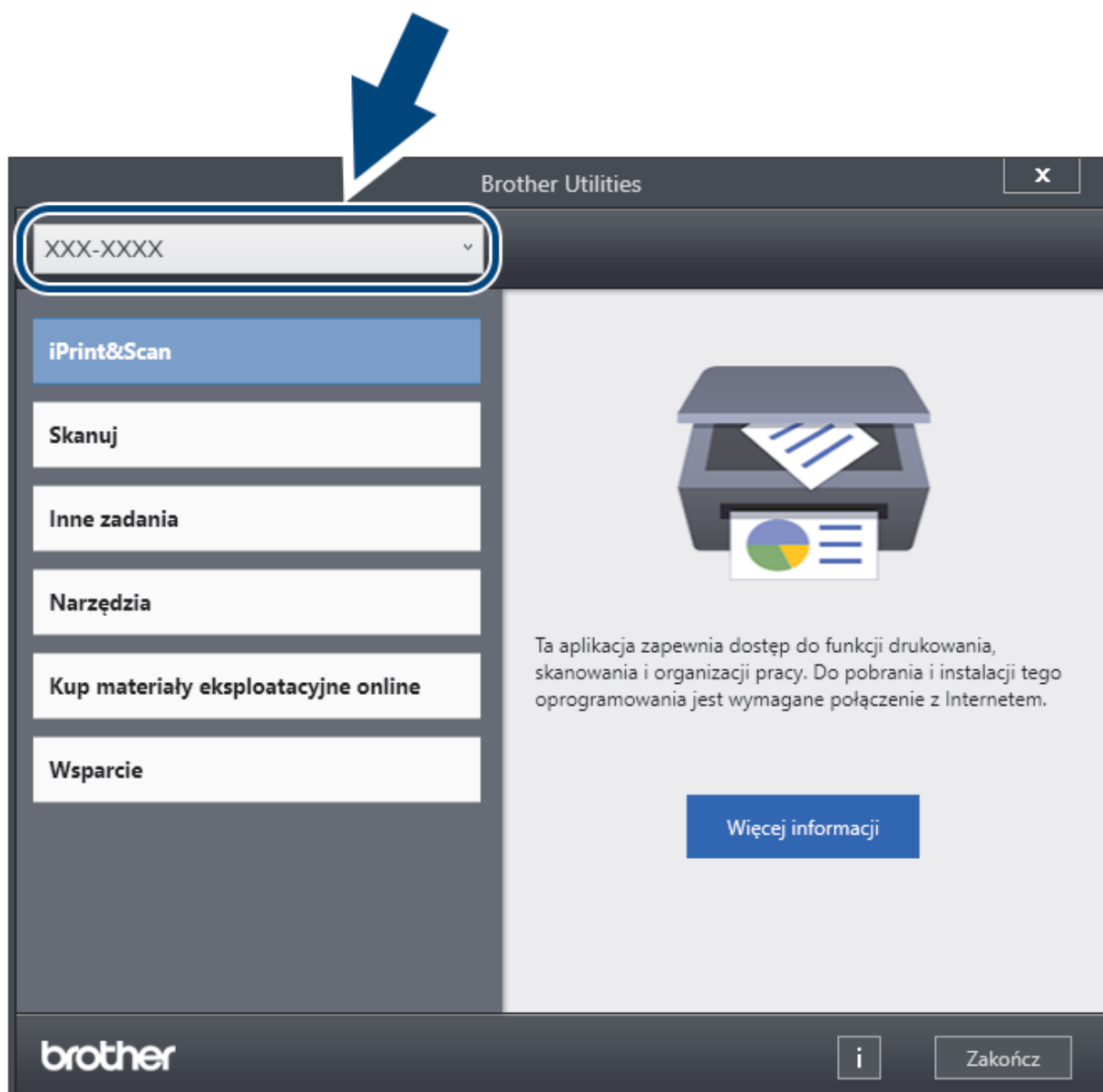
Przesuń wskaźnik myszy w lewy dolny róg ekranu **Start** i kliknij  (w przypadku używania urządzenia dotykowego przesuń palcem w górę od dolnej krawędzi ekranu **Start**, aby wyświetlić ekran **Aplikacje**).

Po wyświetleniu **Aplikacje** stuknij lub kliknij  (**Brother Utilities**).

- Windows 7

Kliknij przycisk  (**Start**) > **Wszystkie programy** > **Brother** > **Brother Utilities**.

2. Wybierz urządzenie.



3. Wybierz czynność, której chcesz użyć.



## Powiązane informacje

- [Wprowadzenie do urządzenia Brother](#)
- [Odinstalowanie oprogramowania i sterowników Brother \(Windows\)](#)


## Odinstalowanie oprogramowania i sterowników Brother (Windows)


1. Wykonaj jedną z następujących czynności:

- Windows 10

Kliknij  > **Brother** > **Brother Utilities**.

- Windows 8.1

Przesuń wskaźnik myszy w lewy dolny róg ekranu **Start** i kliknij  (w przypadku używania urządzenia dotykowego przesunij palcem w górę od dolnej krawędzi ekranu **Start**, aby wyświetlić ekran **Aplikacje**).

Po wyświetleniu **Aplikacje** stuknij lub kliknij  (**Brother Utilities**).

- Windows 7

Kliknij przycisk  (**Start**) > **Wszystkie programy** > **Brother** > **Brother Utilities**.

2. Kliknij listę rozwijaną i wybierz nazwę posiadanego modelu (jeśli nie jest jeszcze zaznaczona). Kliknij przycisk **Narzędzia** na lewym pasku nawigacji, a następnie kliknij opcję **Odinstaluj**.

Wykonaj instrukcje wyświetlane w oknie dialogowym, aby odinstalować oprogramowanie i sterowniki.



### Powiązane informacje

- [Dostęp do aplikacji Brother Utilities \(Windows\)](#)

## Obsługa papieru

- [Specyfikacja dokumentów](#)
- [Wkładanie dokumentów](#)

## Specyfikacja dokumentów

- [Akceptowalne dokumenty](#)
- [Niedopuszczalne dokumenty](#)
- [Zalecenia dotyczące arkusza prowadzącego](#)
- [Uwagi dotyczące korzystania z arkuszy prowadzących](#)

## Akceptowalne dokumenty

Nie należy ładować jednocześnie dokumentów o różnej grubości strony lub jakości papieru.

### Papier standardowy

Szerokość	Od 50,8 mm do 215,9 mm	
Długość	Od 50,8 mm do 355,6 mm	
Gramatura	Od 40 g/m <sup>2</sup> do 200 g/m <sup>2</sup>	
Grubość	Od 0,08 mm do 0,28 mm Do skanowania cieńszych dokumentów należy stosować opcjonalny arkusz prowadzący.	
Maksymalna liczba stron <sup>1</sup>	Do 60 arkuszy	
Standardowy rozmiar papieru	A4	210 mm x 297 mm
	A5	148 mm x 210 mm
	A6	105 mm x 148 mm
	B5	182 mm x 257 mm
	B6	128 mm x 182 mm
	Legal	215,9 mm x 355,6 mm
	Mexican Legal	215,9 mm x 339,9 mm
	India Legal	215 mm x 345 mm
	Letter	215,9 mm x 279,4 mm
	Executive	184,1 mm x 266,7 mm
	Folio	215,9 mm x 330,2 mm

### Karta plastikowa

Rozmiar (ISO)	85,60 mm x 53,98 mm
Materiał	Plastik (PET)
Typ	Plastikowa karta, taka jak karta sklepowa.
Grubość	Do 1,32 mm (z wytłoczeniami) Do 1,10 mm (bez wytłoczeń)
Maksymalna liczba kart	Jedna karta (z wytłoczeniami) Jedna karta (bez wytłoczeń)



Niektóre typy kart z wytłoczeniami mogą nie być skanowane prawidłowo.



### Powiązane informacje

- [Specyfikacja dokumentów](#)

<sup>1</sup> W przypadku korzystania z papieru zwykłego 80 g/m<sup>2</sup>.

## Niedopuszczalne dokumenty

Następujące typy dokumentów mogą nie zostać zeskanowane pomyślnie:

- Dokumenty z dołączonym arkuszem węglowym
- Dokumenty zapisane ołówkiem
- Dokumenty o nierównomiernej grubości, jak np. koperty
- Dokumenty z dużymi pofałdowaniami lub podwinięciami
- Dokumenty z kalką
- Dokumenty z papierem powlekanym
- Zdjęcia (papier fotograficzny)
- Dokumenty wydrukowane na papierze perforowanym
- Dokumenty wydrukowane na papierze o niestandardowym kształcie (innym niż kwadratowy lub prostokątny)
- Dokumenty z przytwierdzonymi zdjęciami, notatkami lub naklejkami
- Dokumenty z papierem bezwęglowym
- Dokumenty z papierem skoroszytowym lub innym papierem z otworami
- Dokumenty ze spinaczami lub zszywkami
- Dokumenty z wilgotnym atramentem
- Tkaniny, arkusze metalizowane lub arkusze folii do rzutnika
- Nośniki błyszczące lub o powierzchni lustrzanej
- Dokumenty przekraczające zalecaną grubość

### WAŻNE

- Papier bezwęglowy zawiera substancje chemiczne, które mogą uszkodzić rolki (na przykład rolkę pobierania). Jeśli często dochodzi do zacięć papieru, należy wyczyścić rolkę hamującą i rolkę pobierania. Okres eksploatacji rolki hamującej i rolki pobierania można zmniejszyć w porównaniu do skanowania papieru o dużej zawartości drewna.
- Podczas skanowania papieru o dużej zawartości drewna, okres eksploatacji rolki hamującej i rolki pobierania może być krótszy niż w przypadku skanowania papieru niezawierającego drewna.
- Rolka hamująca i rolka pobierania mogą ulec uszkodzeniu, gdy zdjęcie/karteczka z klejem na dokumencie dotkną tych części podczas skanowania.
- Powierzchnia dokumentu może ulec uszkodzeniu podczas skanowania papieru błyszczącego, takiego jak zdjęcia.
- Uszkodzenie spowodowane użyciem niedopuszczalnych dokumentów w urządzeniu Brother może nie być objęte gwarancją.



### Powiązane informacje

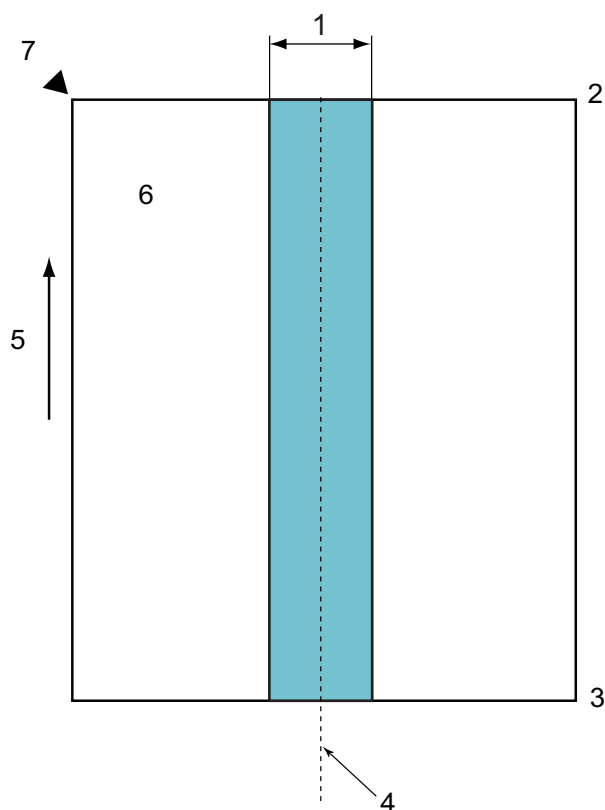
- [Specyfikacja dokumentów](#)
  - [Obszary dokumentacji, które nie powinny być perforowane](#)
  - [Skanowanie wsadu mieszanych dokumentów](#)

### Powiązane tematy:

- [Wyczyść skaner i rolki](#)

## Obszary dokumentacji, które nie powinny być perforowane

Unikaj perforowania lub dziurkowania na zacienionym obszarze przedstawionym na ilustracji. W przeciwnym razie może wystąpić błąd skanowania.



1. 45 mm
2. Góra
3. Dół
4. Środek
5. Kierunek podawania
6. Przód
7. Punkt odniesienia



Ten przypadek dotyczy sytuacji, w której dokument ustawiony jest na środku rolki pobierania.



### Powiązane informacje

- [Niedopuszczalne dokumenty](#)

## Skonowanie wsadu mieszanych dokumentów

Następujące warunki mają zastosowanie do skanowania wsadu mieszanych dokumentów o różnej gramaturze papieru, współczynniku tarcia lub rozmiarze. Należy najpierw przetestować kilka arkuszy, aby sprawdzić, czy dokumenty można zeskanować.

### Kierunek papieru

Dostosuj kierunek włókien papieru z kierunkiem podawania.

### Gramatura papieru

Użyj poniższych gramatur papieru:

Od 40 g/m<sup>2</sup> do 200 g/m<sup>2</sup>

### Współczynnik tarcia

Zalecamy użycie tego samego typu papieru pochodzącego od tego samego producenta. W przypadku łączenia papieru różnych producentów/marek, ma to wpływ na wydajność podawania, ponieważ różnica współczynników tarcia zwiększa się.

Zalecamy użycie papieru o współczynniku tarcia od 0,35 do 0,6 (wartość odniesienia dla współczynnika tarcia papieru).

### Położenie dokumentu

Należy użyć rozmiaru papieru, który mieści się na szerokości 45 mm rolki pobierania pośrodku.

### Rozmiar papieru

Podczas skanowania wsadu dokumentów różnych rozmiarów, niepodanie dokumentów prosto może powodować problemy, takie jak zacięcie papieru lub brak części obrazu.

Zalecamy dokładne sprawdzenie dokumentów przed rozpoczęciem skanowania oraz sprawdzenie obrazu w przypadku, gdy dokument był przekrzywiony.



Podczas skanowania wsadu dokumentów różnych rozmiarów dokumenty mogą się przekrzywiać przy podawaniu, ponieważ prowadnice papieru nie mają kontaktu z każdym arkuszem.

### Dokumenty, których nie można skanować we wsadzie dokumentów mieszanych

Następujących typów dokumentów nie wolno mieszać w tym samym wsadzie:

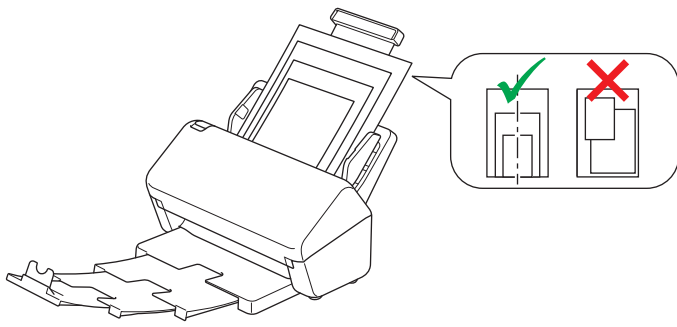
- Papier bezwęglowy
- Papier łączony
- Dokumenty perforowane
- Papier termiczny
- Papier z warstwą węglową
- Folia OHP
- Kalka
- Papier syntetyczny
- Dokumenty zgięte lub uszkodzone
- Papier cienki  
Poniżej 40 g/m<sup>2</sup>

### Jak skanować wsad mieszanych dokumentów

Ładuj dokument do podajnika ADF w kolejności malejącej pod względem rozmiaru papieru, ustawiając największy z tyłu, a najmniejszy z przodu.



W przypadku ładowania papierowych wizytówek należy je ładować poziomo.



## Powiązane informacje

- Niedopuszczalne dokumenty
-

## Zalecenia dotyczące arkusza prowadzącego

Firma Brother zaleca używanie opcjonalnego arkusza prowadzącego do skanowania następujących dokumentów:

- Dokumenty z dołączonym arkuszem węglowym
- Dokumenty zapisane ołówkiem
- Dokumenty o szerokości mniejszej niż 50,8 mm
- Dokumenty o długości mniejszej niż 50,8 mm
- Strony o grubości mniejszej niż 0,08 mm
- Dokumenty o nierównomiernej grubości, jak np. koperty
- Dokumenty z dużymi pofałdowaniami lub podwinięciami
- Dokumenty zgięte lub uszkodzone
- Dokumenty z kalką
- Dokumenty z papierem powlekanym
- Zdjęcia (papier fotograficzny)
- Dokumenty wydrukowane na papierze perforowanym
- Dokumenty wydrukowane na papierze o niestandardowym kształcie (innym niż kwadratowy lub prostokątny)
- Dokumenty ze zdjęciami, notatkami lub naklejkami
- Dokumenty z papierem bezwęglowym
- Dokumenty z papierem skoroszytowym lub innym papierem z otworami

### UWAGA

Aby uniknąć przecięcia skóry, nie należy przesuwać dłoni ani palców wzdłuż krawędzi arkusza prowadzącego.

### WAŻNE

- Aby uniknąć marszczenia arkusza prowadzącego, nie należy kłaść go na słońcu lub w obszarze narażonym wysoką temperaturę i wilgotność.
- Aby uniknąć uszkodzenia arkusza prowadzącego, nie zginaj go ani nie ciągnij. Nie należy używać uszkodzonego arkusza prowadzącego, ponieważ może to doprowadzić do niewłaściwych wyników skanowania.

### Powiązane informacje

- [Specyfikacja dokumentów](#)

#### Powiązane tematy:

- [Wymienne materiały eksploatacyjne i akcesoria opcjonalne](#)

## Uwagi dotyczące korzystania z arkuszy prowadzących

- Aby uniknąć zacięć dokumentów, nie wkładaj opcjonalnego arkusza prowadzącego odwrotnie. Aby uzyskać więcej informacji, zapoznaj się z instrukcjami wydrukowanymi na arkuszu prowadzącym.
- Aby uniknąć zacięć dokumentów, nie umieszczaj w arkuszu prowadzącym kilku małych dokumentów jednocześnie. W arkuszu prowadzącym należy umieszczać tylko jeden dokument na raz.
- Nie należy pisać na arkuszu prowadzącym, ponieważ pismo to może być widoczne na zeskanowanych dokumentach. W razie zanieczyszczenia arkusza prowadzącego przetrzyj go suchą szmatką.
- Nie pozostawiaj dokumentów w arkuszu prowadzącym przez dłuższy czas, ponieważ nadruk z dokumentów może przenikać na arkusz prowadzący.
- **Uszkodzenie spowodowane użyciem niedopuszczalnych dokumentów w urządzeniu Brother może nie być objęte gwarancją.**



### Powiązane informacje

- [Specyfikacja dokumentów](#)

#### Powiązane tematy:

- [Wymienne materiały eksploatacyjne i akcesoria opcjonalne](#)

## Wkładanie dokumentów

W podajniku ADF można umieścić wiele stron, które następnie są podawane pojedynczo. Używaj papieru o gramaturze 80 g/m<sup>2</sup> i zawsze pamiętaj o przekartkowaniu stron przed włożeniem ich do podajnika ADF.

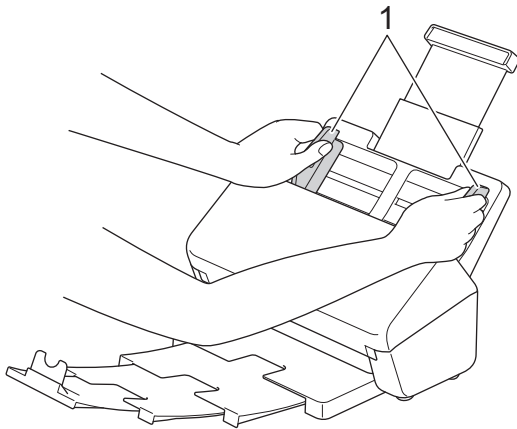
### WAŻNE

- Upewnij się, że dokumenty napisane piórem atramentowym lub poprawione korektorem są całkowicie suche.
- NIE próbuj wyciągać dokumentu w trakcie jego podawania.
- NIE używaj papieru, który jest skręcony, pomarszczony, zgięty, rozerwany, zszywany, spięty spinaczem, sklejony lub oklejony taśmą.
- NIE używaj kartonu ani tkaniny.

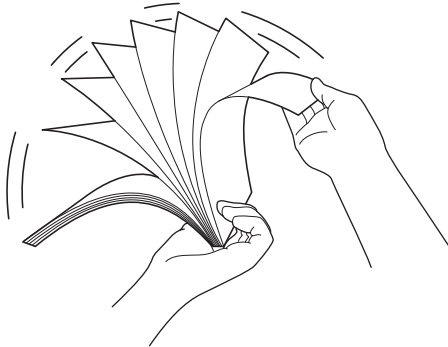
- Ładowanie dokumentów o standardowym rozmiarze
- Ładowanie wizytówek
- Ładowanie kart plastikowych
- Ładowanie dokumentów dłuższych niż standardowe
- Ładowanie dokumentów o niestandardowym rozmiarze
- Ładowanie paragonów, wycinków, zdjęć i innych dokumentów

## Ładowanie dokumentów o standardowym rozmiarze

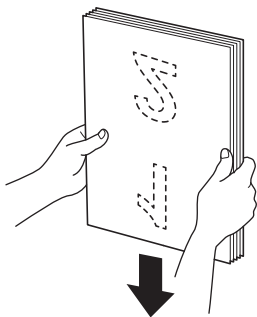
1. Delikatnie wyreguluj prowadnice papieru (1), dopasowując je do szerokości dokumentu.



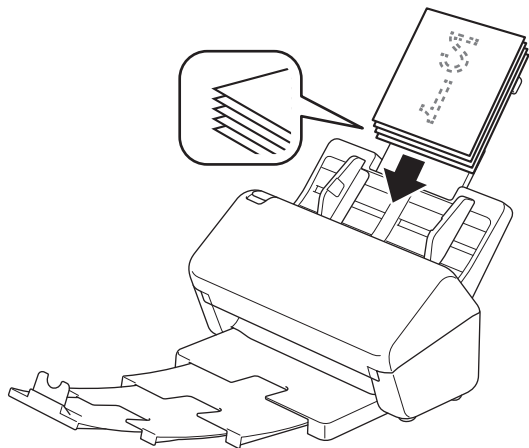
2. Przekartkuj kilka razy strony wzdłuż obu krawędzi.



3. Wyrównaj krawędzie stron.



- 
4. Włóż dokument *wydrukiem do dołu, krawędzią górną do przodu* do podajnika ADF pomiędzy prowadnicami papieru, aż wyczuwalne będzie zetknięcie się dokumentu z wnętrzem urządzenia. Podawaj cienkie strony powoli i ostrożnie, aby krawędzie nie zagięły się.



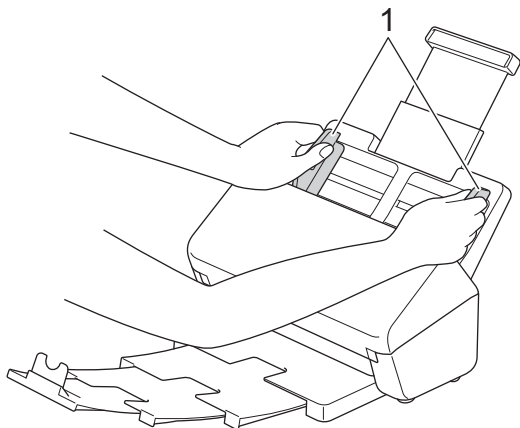
---

### Powiązane informacje

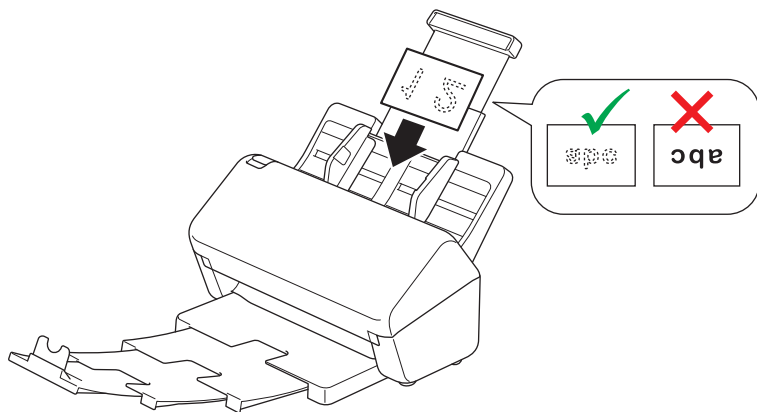
- [Wkładanie dokumentów](#)
-

## Ładowanie wizytówek

1. Delikatnie wyreguluj prowadnice papieru (1), dopasowując je do szerokości dokumentu.



2. Włóż kartę *wydrukiem do dołu, krawędzią górną do przodu* do podajnika ADF pomiędzy prowadnicami, aż wyczuwalne będzie zetknięcie się dokumentu z wnętrzem urządzenia.



Liczba wizytówek, które można włożyć na raz:  
Do 18 wizytówek (łączna grubość poniżej 5 mm)

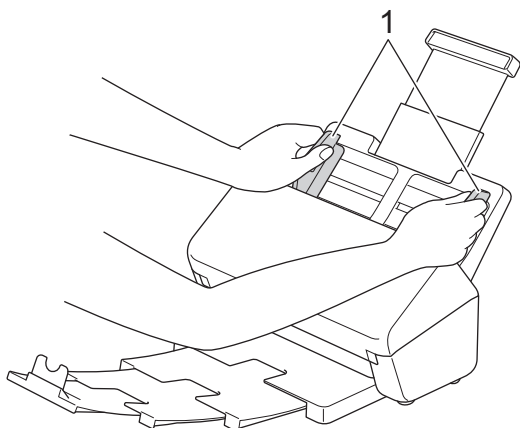


### Powiązane informacje

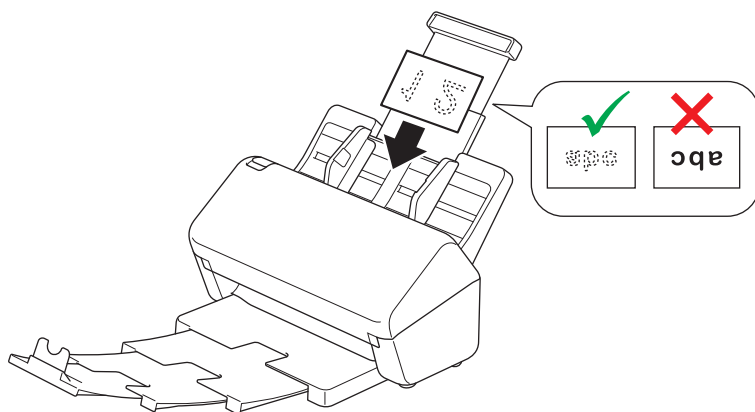
- [Wkładanie dokumentów](#)

## Ładowanie kart plastikowych

1. Delikatnie wyreguluj prowadnice papieru (1), dopasowując je do szerokości dokumentu.



2. Włóż kartę *wydrukiem do dołu, krawędzią górną do przodu* do podajnika ADF pomiędzy prowadnicami, aż wyczuwalne będzie zetknięcie się dokumentu z wnętrzem urządzenia.



- Umieszczaj jedną plastikową kartę (z wytłoczeniami) na raz.
- Niektóre karty plastikowe mogą zostać zarysowane podczas skanowania.
- Sztywne karty mogą nie zostać podane prawidłowo.
- Jeśli powierzchnia karty jest zatłuszczona (np. od odcisków palców) lub podobnie zanieczyszczona, należy usunąć brud przed skanowaniem.



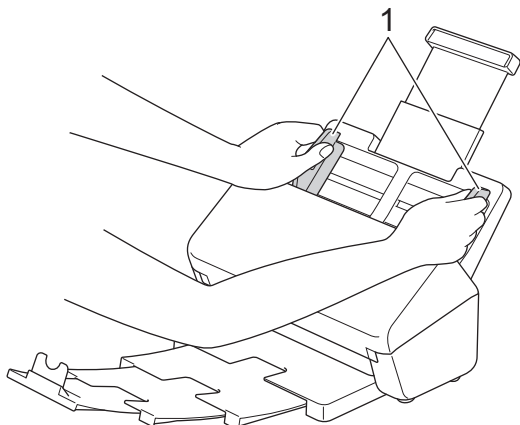
### Powiązane informacje

- [Wkładanie dokumentów](#)

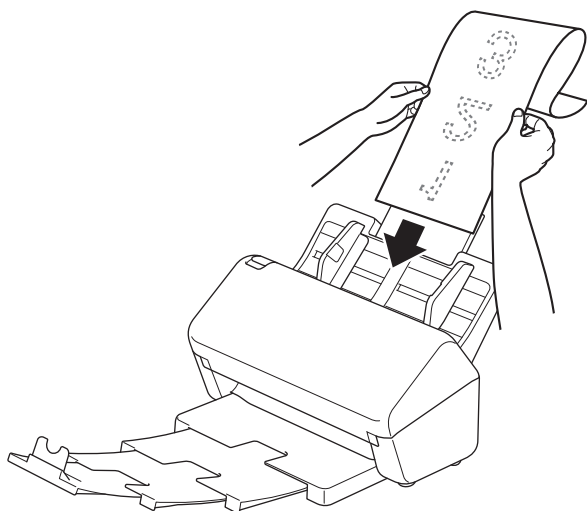
## Ładowanie dokumentów dłuższych niż standardowe

Upewnij się, że dokumenty napisane piórem atramentowym lub poprawione korektorem są całkowicie suche.

1. Delikatnie wyreguluj prowadnice papieru (1), dopasowując je do szerokości dokumentu.

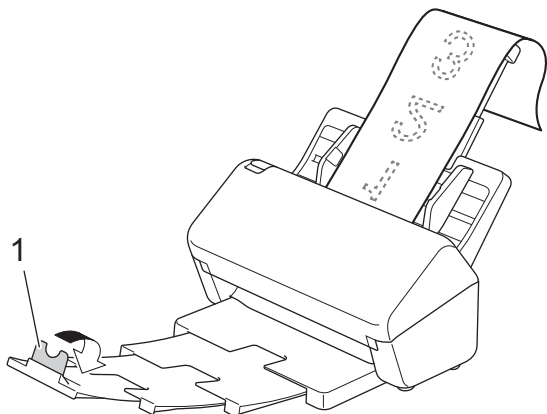


2. Włóż dokument *wydrukiem do dołu, krawędzią górną do przodu* do podajnika ADF pomiędzy prowadnicami papieru, aż wyczuwalne będzie zetknięcie się dokumentu z wnętrzem urządzenia.



- Umieszczaj jeden dokument na raz.
- Przytrzymaj dokument ręką, jeśli jest dłuższy niż wysunięty podajnik ADF.

3. Zamknij ogranicznik dokumentów (1).





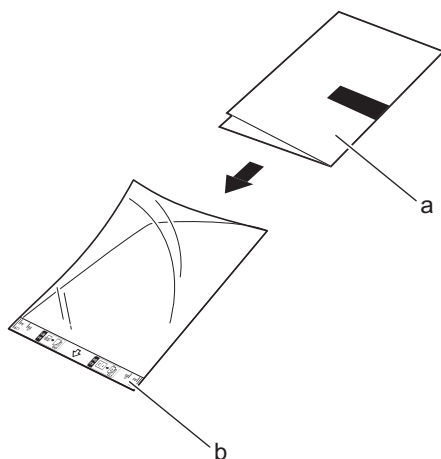
## Powiązane informacje

- [Wkładanie dokumentów](#)

## Ładowanie dokumentów o niestandardowym rozmiarze

- Upewnij się, że dokumenty napisane piórem atramentowym lub poprawione korektorem są całkowicie suche.
- W przypadku skanowania dokumentów w nieregularnym rozmiarze, wymagany jest arkusz prowadzący. Arkusz prowadzący należy zamawiać oddzielnie, nie jest on dołączony do urządzenia.  
Więcej informacji można znaleźć w lokalnej witrynie firmy Brother lub kontaktując się z lokalnym dealerem firmy Brother.

1. Złóż dokument na pół, jak pokazano, i umieść go na opcjonalnym arkuszu prowadzącym.

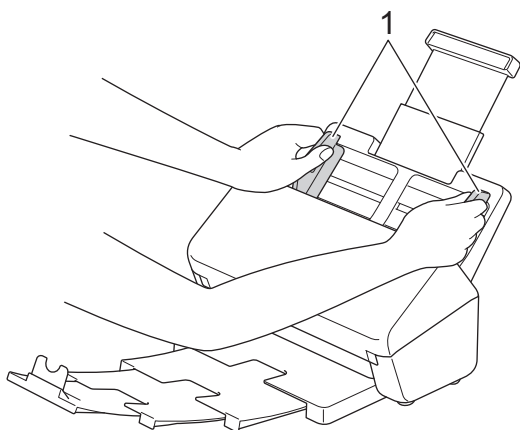


- a. Dokument jest ułożony stroną zadrukowaną w dół
- b. Arkusz prowadzący jest ułożony stroną zadrukowaną w górę

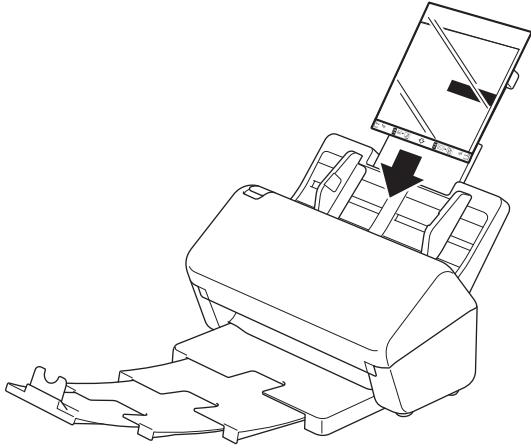


Umieść dokument na środku arkusza prowadzącego i wyrównaj górną krawędź dokumentu z górną krawędzią arkusza prowadzącego.

2. Wyreguluj prowadnice papieru (1), dopasowując je do szerokości arkusza prowadzącego.



- 
3. Umieść arkusz prowadzący w podajniku ADF, pomiędzy prowadnicami papieru, aż do momentu wycucia zetknięcia dokumentu z wnętrzem urządzenia.



Aby zmniejszyć ilość niezadrukowanej przestrzeni na środku skanowanej strony, umieść złożoną krawędź oryginalnego dokumentu bliżej krawędzi arkusza prowadzącego.

---



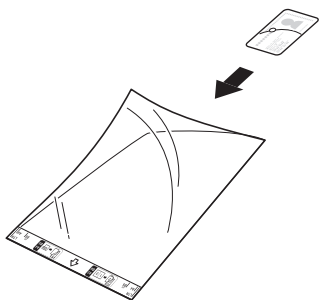
### **Powiązane informacje**

- [Wkładanie dokumentów](#)
-

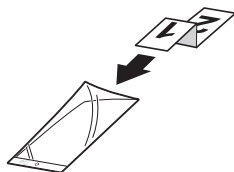
## Ładowanie paragonów, wycinków, zdjęć i innych dokumentów

- Upewnij się, że dokumenty napisane piórem atramentowym lub poprawione korektorem są całkowicie suche.
- W przypadku skanowania dokumentów w nieregularnym rozmiarze, wymagany jest arkusz prowadzący. Arkusz prowadzący należy zamawiać oddzielnie, nie jest on dołączony do urządzenia.  
Więcej informacji można znaleźć w lokalnej witrynie firmy Brother lub kontaktując się z lokalnym dealerem firmy Brother.

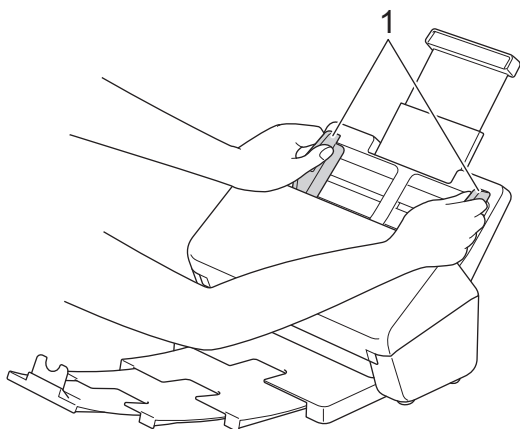
1. Umieść dokument na opcjonalnym arkuszu prowadzącym.



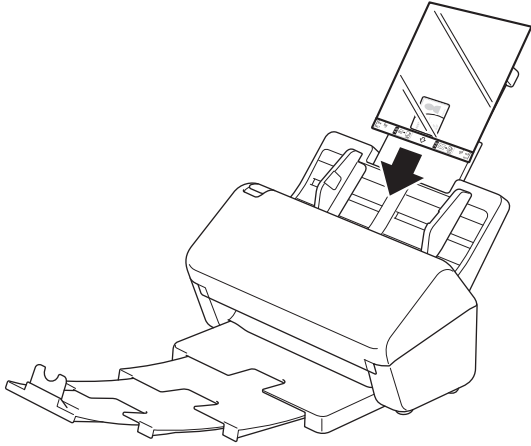
- Umieść dokument na środku arkusza prowadzącego i wyrównaj górną krawędź dokumentu z górną krawędzią arkusza prowadzącego.
- Jeśli paragon jest dłuższy niż arkusz prowadzący, można go złożyć w dwóch miejscach, aby zawinął się podczas wkładania w arkusz prowadzący.



2. Wyreguluj prowadnice papieru (1), dopasowując je do szerokości arkusza prowadzącego.



- 
3. Umieść arkusz prowadzący w podajniku ADF, pomiędzy prowadnicami papieru, aż do momentu wycucia zetknięcia dokumentu z wnętrzem urządzenia.



### Powiązane informacje

- [Wkładanie dokumentów](#)
-

## Scan (Skanowanie)

- [Przed przystąpieniem do skanowania](#)
- [Skanowanie przy użyciu funkcji skanowania urządzenia Brother](#)
- [Skanowanie z komputera \(Windows\)](#)
- [Skanowanie z komputera \(Mac\)](#)

## Przed przystąpieniem do skanowania

Aby skanować bez korzystania z panelu sterowania urządzenia, pobierz i zainstaluj jedną z poniższych aplikacji mobilnych lub aplikacji na komputer stacjonarny:

Aplikacja	Funkcje	Dostępny system operacyjny			Uzyskiwanie dostępu
		Windows	Mac	Urządzenia mobilne	
Brother iPrint&Scan	Umożliwia wykonywanie podstawowych zadań w zakresie skanowania i korzystanie z zaawansowanych przepływów pracy skanowania.	Tak	Tak	Nie	System Windows: Przejdź do strony modelu <b>Pobieranie</b> pod adresem <a href="http://support.brother.com">support.brother.com</a> . Komputery Mac: Przejdź do sklepu App Store.
Nuance™ PaperPort™ 14SE <sup>1</sup>	Umożliwia skanowanie, udostępnianie, wyszukiwanie i porządkowanie dokumentów.	Tak	Nie	Nie	Przejdź do strony <b>Pobieranie</b> modelu pod adresem <a href="http://support.brother.com">support.brother.com</a> .
Brother ScanEssentials <sup>1</sup>	Umożliwia wydajne i profesjonalne wykonywanie zadań skanowania.	Tak	Nie	Nie	Przejdź do strony <b>Pobieranie</b> modelu pod adresem <a href="http://support.brother.com">support.brother.com</a> .
Presto! BizCard <sup>1</sup>	Umożliwia zarządzanie informacjami z zeskanowanych wizytówek na komputerze.	Tak	Tak	Nie	Przejdź do strony <b>Pobieranie</b> modelu pod adresem <a href="http://support.brother.com">support.brother.com</a> .
Presto! ImageFolio <sup>1</sup>	Umożliwia wykonywanie retuszu i poprawę jakości obrazów/zdjęć na komputerze.	Tak	Tak	Nie	Przejdź do strony <b>Pobieranie</b> modelu pod adresem <a href="http://support.brother.com">support.brother.com</a> .
Kofax Power PDF™ Standard v5 <sup>1 2</sup>	Umożliwia tworzenie, edytowanie i konwertowanie plików PDF do innych formatów, w tym plików Microsoft Word, Microsoft Excel, Microsoft PowerPoint, plików z obrazami i innych.	Tak	Nie	Nie	Przejdź na stronę <b>Pobieranie</b> swojego modelu pod adresem <a href="http://support.brother.com">support.brother.com</a> .
Brother Mobile Connect (ADS-3300W/ ADS-4500W/ ADS-4550W)	Umożliwia skanowanie zdjęć i dokumentów bezpośrednio z urządzenia mobilnego.	Nie	Nie	Tak	Urządzenia z systemem Android: Przejdź do sklepu Google Play™. Urządzenia z systemem iOS: Przejdź do sklepu App Store.



### Powiązane informacje

- [Scan \(Skanowanie\)](#)

<sup>1</sup> Na komputerze należy zainstalować sterownik TWAIN.

<sup>2</sup> Jeśli przy uruchamianiu aplikacji wymagane jest wprowadzenie Numeru seryjnego, sprawdź przymocowaną do skanera etykietę z Numerem seryjnym.

## Skanowanie przy użyciu funkcji skanowania urządzenia Brother

- Zapisywanie zeskanowanych dokumentów na komputerze
- Zapisz zeskanowane dokumenty za pomocą funkcji skanowania do przepływu pracy
- Zapisywanie zeskanowanych dokumentów w urządzeniu flash USB
- Przesyłanie skanowanych danych do odbiorcy wiadomości e-mail
- Konfigurowanie książki adresowej
- Skanowanie do serwera FTP
- Skanowanie do serwera SSH (SFTP)
- Skanowanie do sieci
- Usługi sieci Web do skanowania w sieci (Windows 7, Windows 8.1 i Windows 10)
- Zmiana ustawień skanowania za pomocą aplikacji Brother iPrint&Scan
- Ograniczanie funkcji skanowania z urządzeń zewnętrznych

## Zapisywanie zeskanowanych dokumentów na komputerze

>> ADS-3100/ADS-4100

>> ADS-3300W/ADS-4500W/ADS-4550W

### ADS-3100/ADS-4100

Użyj aplikacji Brother iPrint&Scan do zmiany ustawień skanowania, takich jak rozdzielczość, rozmiar pliku lub kolor.


- Windows

Przejdź na stronę **Pobieranie** swojego modelu pod adresem [support.brother.com](http://support.brother.com), aby pobrać najnowszą aplikację.

- Mac

Pobierz i zainstaluj aplikację Brother iPrint&Scan z serwisu App Store.

1. Załaduj dokument.

2. Naciśnij  (Skanowanie do komputera) na panelu sterowania.

Urządzenie rozpocznie skanowanie.

### ADS-3300W/ADS-4500W/ADS-4550W

1. Załaduj dokument.

2. Naciśnij ◀ lub ▶, aby wyświetlić pozycję [do komputera], i ją naciśnij.

3. Jeśli do urządzenia podłączonych jest wiele komputerów, naciśnij ▲ lub ▼, aby wyświetlić komputer docelowy, na którym chcesz zapisać dokument, a następnie go naciśnij.

4. Aby zmienić ustawienia skanowania, naciśnij [Opcje].

5. Naciśnij [Ustawienia skanowania] > [Ustaw urządzenie].

6. Wybierz ustawienia skanowania, które chcesz zmienić.

Opcja	Opis
Skanowanie dwustronne	W przypadku użycia skanowania 2-stronnego wybierz Skan. 2-str.: Długa krawędź, aby układ stron pliku danych pasował do oryginału.
Ustawianie koloru	Wybierz format koloru dla dokumentu.
Rozdzielczość	Wybierz rozdzielczość skanowania dokumentu.
Typ pliku	Wybierz format pliku dla dokumentu.
Rozmiar dokumentu	Wybierz rozmiar dokumentu.
Pomiń pustą stronę	Jeśli opcja jest włączona, puste strony będą pomijane.
Ustawienia zaawansowane	Regulacja odcieni kolorów Dostosuj jasność i kontrast.



Aby zapisać ustawienia jako skrót, naciśnij [Zapisz jako skrót].

7. Naciśnij [OK].

8. Naciśnij [Start].

Urządzenie rozpocznie skanowanie.



## Powiązane informacje

- Skanowanie przy użyciu funkcji skanowania urządzenia Brother

### **Powiązane tematy:**

- Zmiana ustawień skanowania za pomocą aplikacji Brother iPrint&Scan

## Zapisz zeskanowane dokumenty za pomocą funkcji skanowania do przepływu pracy

**Pokrewne Modele:** ADS-3300W/ADS-4500W/ADS-4550W



Należy wcześniej skonfigurować ustawienia skanowania do przepływu pracy za pomocą aplikacji Brother iPrint&Scan (dla systemu Windows i komputerów Mac).

1. Załaduj dokument.
2. Naciśnij ◀ lub ▶, aby wyświetlić pozycję [Obieg zadań], i ją naciśnij.
3. Zapisz miejsce docelowe, w którym mają być zapisane zeskanowane dokumenty. Jeśli do urządzenia podłączonych jest wiele komputerów, naciśnij ▲ lub ▼, aby wyświetlić komputer docelowy, na którym chcesz zapisać dokument, a następnie go naciśnij.
4. Wybierz przepływ pracy.
5. Naciśnij [Start].



Aby zapisać ustawienia jako skrót, naciśnij [Zapisz jako skrót].

Urządzenie rozpocznie skanowanie.



### Powiązane informacje

- [Skanowanie przy użyciu funkcji skanowania urządzenia Brother](#)

## Zapisywanie zeskanowanych dokumentów w urządzeniu flash USB

Aby uniknąć uszkodzenia napędu lub danych zapisanych na napędzie USB flash, NIE WOLNO go odłączać, gdy urządzenie do niego skanuje.


>> [ADS-3100/ADS-4100](#)

>> [ADS-3300W/ADS-4500W/ADS-4550W](#)

### ADS-3100/ADS-4100

1. Wykonaj jedną z następujących czynności:

- Windows

Uruchom  (**Brother Utilities**), a następnie kliknij listę rozwijaną i wybierz z niej nazwę posiadanego modelu (jeśli nie jest jeszcze zaznaczona). Kliknij **Narzędzia** na lewym pasku nawigacji, a następnie kliknij **Zdalna konfiguracja**.

- Mac

Na pasku menu **Finder (Wyszukiwarka)** kliknij **Go (Idź) > Applications (Programy) > Brother**, wybierz nazwę swojego modelu, a następnie kliknij dwukrotnie ikonę **Brother Remote Setup**.

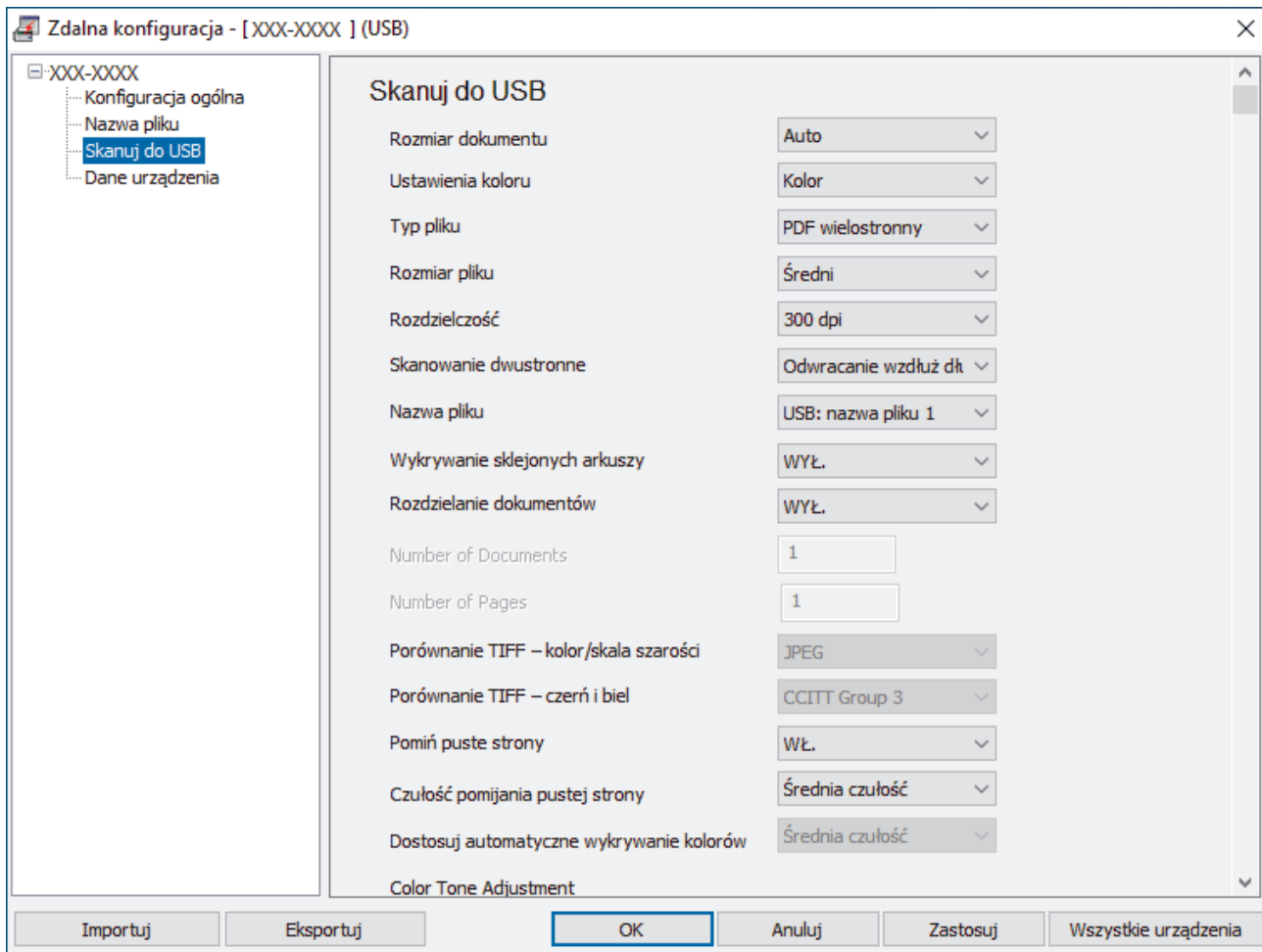
Jeśli zostanie wyświetlone okno dialogowe wykrywania urządzeń, wybierz nazwę swojego modelu, a następnie kliknij **Połącz**.

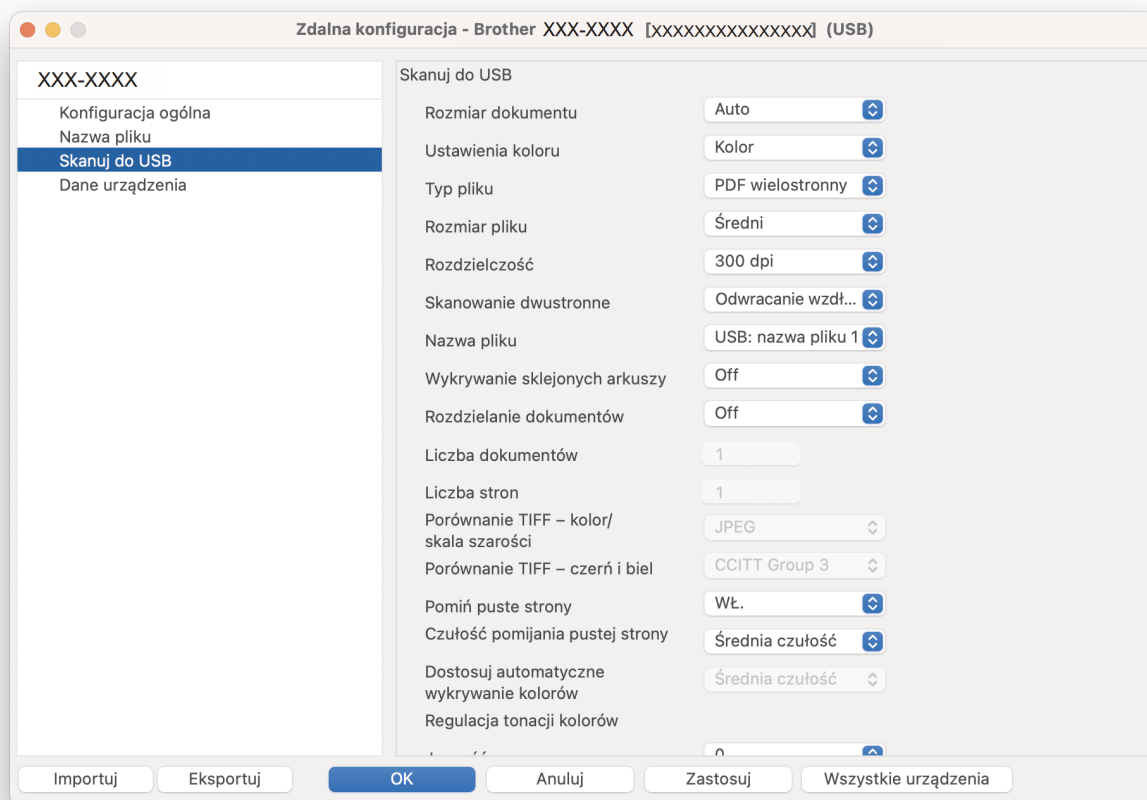


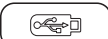
Jeśli urządzenie jest połączone za pośrednictwem sieci, zalecamy konfigurację ustawień skanowania przy użyciu funkcji Zarządzanie przez interfejs webowy.

2. Wybierz **Skanuj do USB** na panelu nawigacyjnym, a następnie skonfiguruj ustawienia skanowania stosownie do potrzeb.

### Windows





3. Kliknij **OK**, aby zamknąć okno Zdalna konfiguracja.
4. Włóż napęd flash USB do urządzenia.
5. Załaduj dokument.
6. Naciśnij  (Skanowanie do USB) na panelu sterowania.

Urządzenie rozpocznie skanowanie, a zeskanowane dane zostaną zapisane na nośniku flash USB.

## ADS-3300W/ADS-4500W/ADS-4550W

1. Załaduj dokument.
2. Włóż napęd flash USB do urządzenia.  
Ekran Skanowanie do USB wyświetlany jest automatycznie. Jeśli ekran Skanowanie do USB nie zostanie wyświetlony, naciśnij [do USB] na ekranie głównym.
3. Aby zmienić ustawienia skanowania, naciśnij [Opcje]. Skonfiguruj następujące ustawienia:

Opcja	Opis
Skanowanie dwustronne	W przypadku użycia skanowania 2-stronnego wybierz Skan. 2-str.: Długa krawędź, aby układ stron pliku danych pasował do oryginału.
Ustawianie koloru	Wybierz format koloru dla dokumentu.
Rozdzielczość	Wybierz rozdzielczość skanowania dokumentu.
Typ pliku	Wybierz format pliku dla dokumentu.
Rozmiar dokumentu	Wybierz rozmiar dokumentu.
Rozmiar pliku	Wybierz rozmiar pliku dla dokumentu.
Pomiń pustą stronę	Jeśli opcja jest włączona, puste strony będą pomijane.
Ustawienia zaawansowane	Skanowanie ciągłe

Opcja	Opis
	Zeskanuj więcej stron niż maksymalna pojemność podajnika ADF i zapisz je jako jeden plik danych. Po zeskanowaniu pierwszej partii dokumentów naciśnij <b>Kontynuuj</b> , aby zeskanować dodatkowe strony. Po zakończeniu skanowania naciśnij przycisk <b>Zakończone</b> .
	Regulacja odcieni kolorów <b>Dostosuj jasność i kontrast.</b>
	Regulacja autom. wykr. koloru Po ustawieniu <b>Ustawianie koloru na Auto</b> można dostosować poziom wykrywania koloru.
	Czułość pomijania pustej strony Wybierz poziom czułości wykrywania pustych stron w zeskanowanych danych. Im wyższa czułość, tym łatwiej urządzenie będzie wykrywać puste strony.
	Ustawienia marginesów Dostosuj pozycję skanowania dokumentów, jeśli pozycja wyjściowa obrazów jest przesunięta lub jeśli obrazy są ściśnięte ze sobą lub rozciągnięte w pionie.
Ustaw nowe wartości domyślne	Zapisz ustawienia jako ustawienia domyślne.
Reset ustawień	Przywróć wszystkie ustawienia fabryczne.



- Aby zapisać ustawienia jako skrót, naciśnij [Zapisz jako skrót].
- Aby wybrać [Długi papier (wąski)] lub [Długi papier (normalny)] dla [Rozmiar dokumentu], użyj następujących ustawień:
  - [Skanowanie dwustronne]: [Wył.]
  - [Ustawianie koloru]: Inne niż [Auto] ([Kolor], [Szary] lub [Czarno-biały])
  - [Rozdzielczość]: Niższa niż 300 dpi
  - [Pomiń pustą stronę]: [Wył.]
- Jeśli z ustawień [Typ pliku] wybrano podpisany PDF, należy skonfigurować ustawienia certyfikatu za pomocą funkcji Zarządzanie przez interfejs webowy.

4. Naciśnij [OK].

5. Naciśnij [Start].

Urządzenie rozpocznie skanowanie, a zeskanowane dane zostaną zapisane na nośniku flash USB.



### Powiązane informacje

- [Skanowanie przy użyciu funkcji skanowania urządzenia Brother](#)

#### Powiązane tematy:


- [Dostęp do funkcji Zarządzanie przez interfejs webowy](#)

## Przesyłanie skanowanych danych do odbiorcy wiadomości e-mail

**Pokrewne Modele:** ADS-3300W/ADS-4500W/ADS-4550W

Wysyłanie skanowanych danych bezpośrednio z urządzenia do odbiorcy wiadomości e-mail bez korzystania z komputera. Ta funkcja umożliwia skanowanie dokumentów i wysyłanie ich na adres e-mail bez konieczności podłączenia urządzenia do komputera. Aby wysłać zeskanowane dane jako załącznik bezpośrednio do domyślnej aplikacji e-mail przy użyciu oprogramowania iPrint&Scan na komputerze, dostępna jest funkcja „Skanowanie do załącznika e-mail”.

- Aby wysłać skanowane dane do odbiorcy wiadomości e-mail, należy skonfigurować komunikację urządzenia z siecią i serwerem poczty e-mail, który jest używany do wysyłania i odbierania wiadomości e-mail.
- Opcje te można skonfigurować za pomocą funkcji Zarządzania przez interfejs webowy.
- Aby można było korzystać z funkcji Skanowania do serwera e-mail, Twoje urządzenie musi być podłączone do sieci i mieć dostęp do serwera SMTP. Potrzebną będą następujące ustawienia SMTP, aby można było kontynuować:
  - Adres serwera
  - numer portu,
  - nazwę użytkownika,
  - Rodzaj szyfrowania (SSL lub TLS)
  - Certyfikat serwera poczty e-mail (jeśli jest używany)Jeśli nie znasz tych ustawień, skontaktuj się z dostawcą usług poczty e-mail lub z administratorem sieci.

1. Załaduj dokument.
2. Naciśnij ◀ lub ▶, aby wyświetlić pozycję [na serwer e-mail], i ją naciśnij.
3. Wykonaj jedną z następujących czynności, aby wprowadzić docelowy adres e-mail:
  - Aby wprowadzić adres e-mail ręcznie, naciśnij przycisk [Ręcznie], a następnie wprowadź adres e-mail za pomocą klawiatury ekranowej na wyświetlaczu LCD. Po zakończeniu naciśnij przycisk [OK].
  - Jeśli adres e-mail jest zapisany w książce adresowej urządzenia, naciśnij przycisk [Książka adresowa], a następnie wybierz adres e-mail.  
Naciśnij [OK].
4. Naciśnij , aby potwierdzić adres e-mail, a następnie naciśnij przycisk [OK].
5. Aby zmienić ustawienia skanowania, naciśnij [Opcje]. Skonfiguruj następujące ustawienia:

Opcja	Opis
Skanowanie dwustronne	W przypadku użycia skanowania 2-stronnego wybierz Skan. 2-str.: Długa krawędź, aby układ stron pliku danych pasował do oryginału.
Ustawianie koloru	Wybierz format koloru dla dokumentu.
Rozdzielczość	Wybierz rozdzielczość skanowania dokumentu.
Typ pliku	Wybierz format pliku dla dokumentu.
Rozmiar dokumentu	Wybierz rozmiar dokumentu.
Rozmiar pliku	Wybierz rozmiar pliku dla dokumentu.
Pomiń pustą stronę	Jeśli opcja jest włączona, puste strony będą pomijane.
Ustawienia zaawansowane	Skanowanie ciągłe

Opcja	Opis
	Zeskanuj więcej stron niż maksymalna pojemność podajnika ADF i zapisz je jako jeden plik danych. Po zeskanowaniu pierwszej partii dokumentów naciśnij <b>Kontynuuj</b> , aby zeskanować dodatkowe strony. Po zakończeniu skanowania naciśnij przycisk <b>Zakończone</b> .
	Regulacja odcieni kolorów <b>Dostosuj jasność i kontrast.</b>
	Regulacja autom. wykr. koloru Po ustawieniu <b>Ustawianie koloru na Auto</b> można dostosować poziom wykrywania koloru.
	Czułość pomijania pustej strony Wybierz poziom czułości wykrywania pustych stron w zeskanowanych danych. Im wyższa czułość, tym łatwiej urządzenie będzie wykrywać puste strony.
	Ustawienia marginesów Dostosuj pozycję skanowania dokumentów, jeśli pozycja wyjściowa obrazów jest przesunięta lub jeśli obrazy są ściśnięte ze sobą lub rozciągnięte w pionie.
Ustaw nowe wartości domyślne	Zapisz ustawienia jako ustawienia domyślne.
Reset ustawień	Przywróć wszystkie ustawienia fabryczne.



Aby zapisać ustawienia jako skrót, naciśnij [Zapisz jako skrót].

6. Naciśnij [OK].

7. Naciśnij [Start].

Urządzenie rozpocznie skanowanie.



### Powiązane informacje

- [Skanowanie przy użyciu funkcji skanowania urządzenia Brother](#)
  - [Użyj opcji Wiadomość weryfikacji transmisji](#)

## Użyj opcji Wiadomość weryfikacji transmisji

**Pokrewne Modele:** ADS-3300W/ADS-4500W/ADS-4550W

Użycie opcji Wiadomość weryfikacji transmisji powoduje wysłania żądania powiadomienia z komputera docelowego, że wiadomość e-mail została odebrana i przetworzona. Użyj funkcji Zarządzanie przez interfejs webowy w celu włączenia funkcji weryfikacji. Gdy opcja **Request Delivery Notification (Send) (Powiadomieniu o dostarczeniu żądania (Wyślij))** ma wartość **On (Wł.)**, wiadomość e-mail zawiera dodatkowe pole, które jest automatycznie uzupełniane datą i godziną dotarcia wiadomości.


1. Uruchom przeglądarkę internetową.
2. Wprowadź „https://adres IP urządzenia” w polu adresu przeglądarki (gdzie „adres IP urządzenia” jest adresem IP urządzenia).  
Na przykład:  
https://192.168.1.2
3. Jeśli jest to wymagane, wprowadź hasło w polu **Login (Logowanie)**, a następnie kliknij **Login (Logowanie)**.



Domyślne hasło do zarządzania ustawieniami tego urządzenia znajduje się z tyłu urządzenia i jest oznaczone napisem „Pwd”.

4. Przejdź do menu nawigacji i kliknij **E-mail > E-mail Send (Wyślij e-mail)**.



Uruchom przez , jeśli menu nawigacji nie jest wyświetlane po lewej stronie ekranu.

5. W polu **Request Delivery Notification (Send) (Powiadomieniu o dostarczeniu żądania (Wyślij))** kliknij **On (Wł.)**.
6. Kliknij **Submit (Wyślij)**.



- Powiadomienie o losie wiadomości (MDN)

Pole to wymaga stanu wiadomości e-mail po dostarczeniu za pośrednictwem protokołu przesyłowego SMTP (Simple Mail Transfer Protocol). Po dotarciu wiadomości do odbiorcy dane te są wykorzystywane, gdy urządzenie lub użytkownik odczyta odebraną wiadomość e-mail. Jeśli na przykład wiadomość zostanie otwarta i przeczytana, odbiorca odeśle powiadomienie do pierwotnego urządzenia lub użytkownika.

Odbiorca musi aktywować pole MDN, aby mieć możliwość wysyłania raportu powiadomienia; w przeciwnym razie żądanie zostanie zignorowane.

- To urządzenie firmy Brother nie może odbierać wiadomości e-mail. Aby skorzystać z funkcji weryfikacji transmisji, należy przekierować powiadomienie zwrotne na inny adres e-mail. Skonfiguruj adres e-mail za pomocą funkcji Zarządzanie przez interfejs webowy. Uzyskaj dostęp do obszaru Zarządzanie przez interfejs webowy, przejdź do menu nawigacji, a następnie kliknij **E-mail > E-mail**, kliknij **SMTP** i potwierdź **Device E-mail Address (Adres e-mail urządzenia)**. Wprowadź adres e-mail, na który chcesz otrzymać powiadomienie.



### Powiązane informacje

- [Przesyłanie skanowanych danych do odbiorcy wiadomości e-mail](#)

#### Powiązane tematy:

- [Dostęp do funkcji Zarządzanie przez interfejs webowy](#)

## Konfigurowanie książki adresowej

**Pokrewne Modele:** ADS-3300W/ADS-4500W/ADS-4550W

Funkcja książki adresowej umożliwia wybranie adresu e-mail i wysłanie zeskanowanych danych bezpośrednio.



### Powiązane informacje

- [Skanowanie przy użyciu funkcji skanowania urządzenia Brother](#)
- [Rejestrowanie adresu e-mail za pomocą funkcji Zarządzanie przez interfejs webowy](#)

## Rejestrowanie adresu e-mail za pomocą funkcji Zarządzanie przez interfejs webowy

**Pokrewne Modele:** ADS-3300W/ADS-4500W/ADS-4550W

Możesz zarejestrować do 300 adresów e-mail i wprowadzić nazwę dla każdego adresu.

1. Uruchom przeglądarkę internetową.
2. Wprowadź „https://adres IP urządzenia” w polu adresu przeglądarki (gdzie „adres IP urządzenia” jest adresem IP urządzenia).

Na przykład:

https://192.168.1.2

3. Jeśli jest to wymagane, wprowadź hasło w polu **Login (Logowanie)**, a następnie kliknij **Login (Logowanie)**.



Domyślne hasło do zarządzania ustawieniami tego urządzenia znajduje się z tyłu urządzenia i jest oznaczone napisem „Pw”.

---

4. Przejdź do menu nawigacji i kliknij **Address Book (Książka adresowa)**.



Uruchom przez ☰, jeśli menu nawigacji nie jest wyświetlane po lewej stronie ekranu.

---

5. W polu **E-mail Address (Adres e-mail)** wpisz adres e-mail.
6. W polu **Name (Nazwa)** wpisz nazwę.
7. Kliknij **Submit (Wyślij)**.



### Powiązane informacje

- [Konfigurowanie książki adresowej](#)

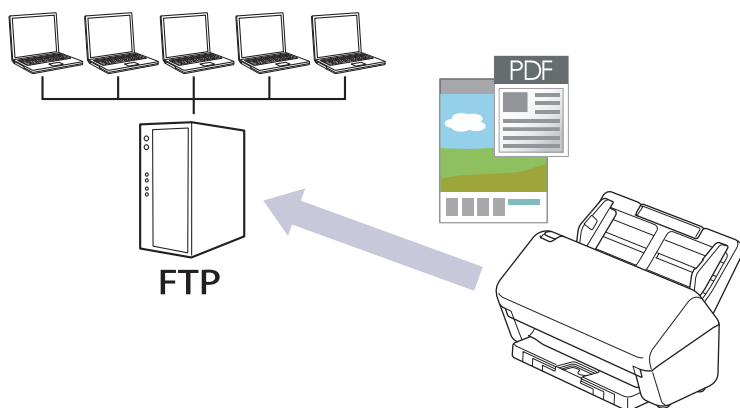
#### Powiązane tematy:

- [Dostęp do funkcji Zarządzanie przez interfejs webowy](#)

## Skanowanie do serwera FTP

**Pokrewne Modele:** ADS-3300W/ADS-4500W/ADS-4550W

Skanuj dokumenty bezpośrednio do serwera FTP, gdy musisz udostępnić zeskanowane informacje. Dla większej wygody możesz skonfigurować różne profile, aby zapisać swoje ulubione lokalizacje docelowe dla funkcji Skanuj do FTP.



- [Konfigurowanie profilu skanowania do serwera FTP](#)
- [Przesyłanie skanowanych danych na serwer FTP](#)

## Konfigurowanie profilu skanowania do serwera FTP

**Pokrewne Modele:** ADS-3300W/ADS-4500W/ADS-4550W

Skonfiguruj profil skanowania do serwera FTP, aby skanować i przysyłać skanowane dane bezpośrednio na serwer FTP.

Zalecane jest używanie przeglądarki Microsoft Internet Explorer 11.0 lub nowszej/Microsoft Edge w systemach Windows, Safari 12.0 lub nowszych w systemach Mac, Google Chrome™ w systemach Android (w wersji 4.x lub nowszej) oraz Google Chrome™/Safari w systemach iOS (w wersji 10.x lub nowszej). JavaScript i pliki cookie muszą być zawsze włączone, niezależnie od używanej przeglądarki.

1. Uruchom przeglądarkę internetową.
2. Wprowadź „https://adres IP urządzenia” w polu adresu przeglądarki (gdzie „adres IP urządzenia” jest adresem IP urządzenia).  
Na przykład:  
https://192.168.1.2
3. Jeśli jest to wymagane, wprowadź hasło w polu **Login (Logowanie)**, a następnie kliknij **Login (Logowanie)**.



Domyślne hasło do zarządzania ustawieniami tego urządzenia znajduje się z tyłu urządzenia i jest oznaczone napisem „PwD”.

4. Przejdź do menu nawigacji i kliknij **Scan (Skanowanie) > Scan to FTP/SFTP/Network (Skanowanie na serwer FTP/SFTP/Sieć)**.



Uruchom przez ☰, jeśli menu nawigacji nie jest wyświetlane po lewej stronie ekranu.

5. Wybierz opcję **FTP**, a następnie kliknij przycisk **Submit (Wyślij)**.
6. Kliknij menu **Scan to FTP/SFTP/Network Profile (Profil skanowania na serwer FTP/SFTP/Sieć)**.
7. Wybierz profil, który chcesz skonfigurować lub zmienić.



Użycie następujących znaków: ?, /, \, ", :, <, >, | lub \* może powodować błąd wysyłania.

Opcja	Opis
<b>Profile Name (Nazwa profilu)</b>	Wpisz nazwę tego profilu serwera (maksymalnie 14 znaków alfanumerycznych). Urządzenie wyświetli tę nazwę na wyświetlaczu LCD.
<b>Host Address (Adres hosta)</b>	Wpisz adres hosta (np. ftp.example.com, maks. 64 znaki) lub adres IP (np. 192.23.56.189).
<b>Username (Nazwa użytkownika)</b>	Wprowadź nazwę użytkownika (maksymalnie 32 znaki), który ma uprawnienia do zapisu danych na serwerze FTP.
<b>Password (Hasło)</b>	Wpisz hasło (do 33 znaków) powiązane z nazwą użytkownika wprowadzoną w polu <b>Username (Nazwa użytkownika)</b> . Wpisz hasło ponownie w polu <b>Retype password (Ponownie wprowadź hasło)</b> .
<b>SSL/TLS</b>	Ustaw opcję <b>SSL/TLS</b> , aby przeprowadzić bezpieczne skanowanie z użyciem protokołu SSL/TLS. W razie potrzeby zmień ustawienie <b>CA Certificate (Certyfikat CA)</b> .
<b>Store Directory (Katalog sklepu)</b>	Wpisz ścieżkę (do 255 znaków) do folderu na serwerze FTP, do którego mają być wysłane zeskanowane dane. Nie wpisuj ukośnika na początku ścieżki (np. brother/abc).
<b>File Name (Nazwa pliku)</b>	Wybierz nazwę pliku z podanych wstępnie ustawionych nazw lub nazw zdefiniowanych przez użytkownika. W menu <b>Scan File Name</b>

Opcja	Opis
	<b>(Nazwa pliku skanowania)</b> w menu nawigacji można ustawić nazwy definiowane przez użytkownika oraz styl nazwy pliku.
<b>Quality (Jakość)</b>	Wybierz ustawienie jakości. W przypadku wybrania <b>Auto (Automatyczne)</b> można wyregulować poziom wykrywania koloru za pomocą listy rozwijanej <b>Auto Color detect adjust (Dostosowanie automatycznego wykrywania koloru)</b> .
<b>File Type (Typ pliku)</b>	Wybierz typ pliku dla zeskanowanego dokumentu.
<b>Document Size (Wielkość dokumentu)</b>	Wybierz z listy rozmiar dokumentu. Jest to wymagane, aby skanowany plik miał właściwy rozmiar.
<b>Margin Settings (Ustawienia marginesu)</b>	Wyreguluj marginesy dokumentu.
<b>File Size (Rozmiar pliku)</b>	Wybierz rozmiar pliku.
<b>Skip Blank Page (Pomijanie pustych stron)</b>	Wybór opcji <b>On (Wł.)</b> powoduje usunięcie pustych stron dokumentu z wyników skanowania.
<b>Skip Blank Page Sensitivity (Czułość pomij. pustych stron)</b>	Wybierz poziom czułości wykrywania pustych stron w zeskanowanych danych. Im wyższa czułość, tym łatwiej urządzenie będzie wykrywać puste strony.
<b>Document Separation (Oddzielanie dokumentów)</b>	Podziel zeskanowany obraz. Funkcja ta pozwala podzielić i zapisać oddzielnie dokumenty w przypadku skanowania kilku dokumentów. Można także ustawić liczbę stron części, na które dokument ma być podzielony.
<b>Colour/Grey TIFF Compress (Kompresja dla dokumentu TIFF w kolorze/szarości)</b>	Wybierz typ pliku TIFF kompresji dla dokumentu w kolorze/szarości.
<b>B&amp;W TIFF Compress (Kompresja dla dokumentu TIFF w kolorze czarno-białym)</b>	Wybierz typ pliku TIFF kompresji dla dokumentu monochromatycznego.
<b>2-sided Scan (Skanowanie dwustronne)</b>	Wybierz <b>On (Wł.)</b> , aby skanować obie strony dokumentu.
<b>Brightness (Jasność)</b>	Wybierz poziom jasności.
<b>Contrast (Kontrast)</b>	Wybierz poziom kontrastu.
<b>Continuous Scan (Skanowanie ciągle)</b>	Zeskanuj więcej stron niż maksymalna pojemność podajnika ADF i zapisz je jako jeden plik danych.
<b>Passive Mode (Tryb pasywny)</b>	Włącz lub wyłącz opcję <b>Passive Mode (Tryb pasywny)</b> w zależności od ustawień serwera FTP i konfiguracji zapory sieciowej. Funkcja ta jest domyślnie włączona. W większości przypadków nie mam potrzeby zmiany tego ustawienia.
<b>Port Number (Numer portu)</b>	Zmień ustawienie <b>Port Number (Numer portu)</b> używane do uzyskiwania dostępu na serwer FTP. Wartość domyślna tego ustawienia to port 21. W większości przypadków nie mam potrzeby zmiany tego ustawienia.

8. Kliknij **Submit (Wyślij)**.



### Powiązane informacje

- [Skanowanie do serwera FTP](#)

#### Powiązane tematy:

- [Dostęp do funkcji Zarządzanie przez interfejs webowy](#)

## Przesyłanie skanowanych danych na serwer FTP

**Pokrewne Modele:** ADS-3300W/ADS-4500W/ADS-4550W

1. Załaduj dokument.
2. Naciśnij ◀ lub ▶, aby wyświetlić pozycję [do serwera FTP/SFTP], i ją naciśnij.
3. Zostanie wyświetlona lista profili serwera skonfigurowanych za pomocą funkcji Zarządzanie przez interfejs webowy. Wybierz żądany profil. Jeśli profil nie jest kompletny (na przykład nie podano nazwy konta lub hasła, bądź nie wybrano jakości lub formatu pliku), zostanie wyświetlony monit o wprowadzenie brakujących informacji.
4. Naciśnij [Start].  
Urządzenie rozpoczyna skanowanie.



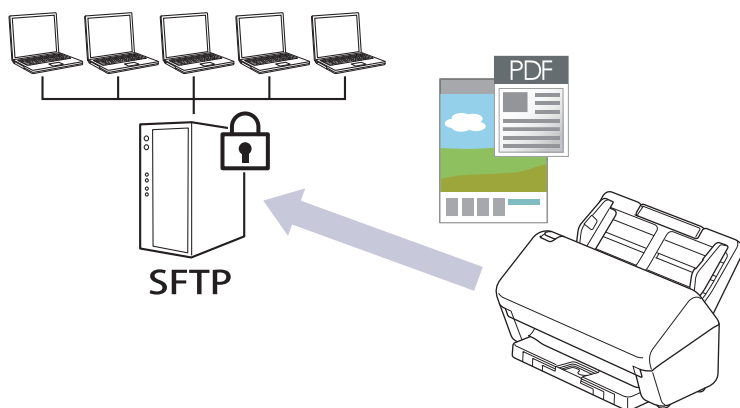
### Powiązane informacje

- [Skanowanie do serwera FTP](#)

## Skanowanie do serwera SSH (SFTP)

**Pokrewne Modele:** ADS-3300W/ADS-4500W/ADS-4550W

Funkcja ta korzysta z protokołu Secure Shell do ustanowienia prywatnego i bezpiecznego strumienia danych podczas skanowania dokumentów do miejsca docelowego w sieci. Dla większej wygody możesz skonfigurować różne profile, aby zapisać swoje ulubione lokalizacje docelowe dla funkcji Skanuj do SFTP.



- Konfigurowanie profilu skanowania do serwera SFTP
- Tworzenie pary kluczy klienckich za pomocą funkcji Zarządzanie przez interfejs webowy
- Eksportowanie pary kluczy klienckich za pomocą funkcji Zarządzanie przez interfejs webowy
- Importowanie klucza publicznego serwera za pomocą funkcji Zarządzanie przez interfejs webowy
- Przesyłanie skanowanych danych na serwer SFTP

## Konfigurowanie profilu skanowania do serwera SFTP

**Pokrewne Modele:** ADS-3300W/ADS-4500W/ADS-4550W

Skonfiguruj profil skanowania do serwera SFTP, aby skanować i przysyłać skanowane dane bezpośrednio na serwer SFTP.

Zalecane jest używanie przeglądarki Microsoft Internet Explorer 11.0 lub nowszej/Microsoft Edge w systemach Windows, Safari 12.0 lub nowszych w systemach Mac, Google Chrome™ w systemach Android (w wersji 4.x lub nowszej) oraz Google Chrome™/Safari w systemach iOS (w wersji 10.x lub nowszej). JavaScript i pliki cookie muszą być zawsze włączone, niezależnie od używanej przeglądarki.

1. Uruchom przeglądarkę internetową.
2. Wprowadź „https://adres IP urządzenia” w polu adresu przeglądarki (gdzie „adres IP urządzenia” jest adresem IP urządzenia).  
Na przykład:  
https://192.168.1.2
3. Jeśli jest to wymagane, wprowadź hasło w polu **Login (Logowanie)**, a następnie kliknij **Login (Logowanie)**.



Domyślne hasło do zarządzania ustawieniami tego urządzenia znajduje się z tyłu urządzenia i jest oznaczone napisem „Pw”.

4. Przejdź do menu nawigacji i kliknij **Scan (Skanowanie) > Scan to FTP/SFTP/Network (Skanowanie na serwer FTP/SFTP/Sieć)**.



Uruchom przez ☰, jeśli menu nawigacji nie jest wyświetlane po lewej stronie ekranu.

5. Wybierz opcję **SFTP**, a następnie kliknij przycisk **Submit (Wyślij)**.
6. Kliknij menu **Scan to FTP/SFTP/Network Profile (Profil skanowania na serwer FTP/SFTP/Sieć)**.
7. Wybierz profil, który chcesz skonfigurować lub zmienić.



Użycie następujących znaków: ?, /, \, ", :, <, >, | lub \* może powodować błąd wysyłania.

Opcja	Opis
<b>Profile Name (Nazwa profilu)</b>	Wpisz nazwę tego profilu serwera (maksymalnie 14 znaków alfanumerycznych). Urządzenie wyświetli tę nazwę na wyświetlaczu LCD.
<b>Host Address (Adres hosta)</b>	Wpisz adres hosta (np. ftp.example.com, maks. 64 znaki) lub adres IP (np. 192.23.56.189).
<b>Username (Nazwa użytkownika)</b>	Wprowadź nazwę użytkownika (maksymalnie 32 znaki), który ma uprawnienia do zapisu danych na serwerze SFTP.
<b>Auth. Method (Metoda uwierzyt.)</b>	Wybierz <b>Password (Hasło)</b> lub <b>Public Key (Klucz publiczny)</b> . Wykonaj jedną z następujących czynności: <ul style="list-style-type: none"><li>• Po wybraniu <b>Password (Hasło)</b> wpisz hasło (do 33 znaków) powiązane z nazwą użytkownika podaną w polu <b>Username (Nazwa użytkownika)</b>. Wpisz hasło ponownie w polu <b>Retype password (Ponownie wprowadź hasło)</b>.</li><li>• Po wybraniu <b>Public Key (Klucz publiczny)</b> wybierz typ uwierzytelniania z listy rozwijanej <b>Client Key Pair (Para kluczy klienckich)</b>.</li></ul>
<b>Server Public Key (Klucz publiczny serwera)</b>	Wybierz typ uwierzytelniania.

Opcja	Opis
<b>Store Directory (Katalog sklepu)</b>	Wpisz ścieżkę (do 255 znaków) do folderu na serwerze SFTP, do którego mają być wysłane zeskanowane dane. Nie wpisuj ukośnika na początku ścieżki (np. brother/abc).
<b>File Name (Nazwa pliku)</b>	Wybierz nazwę pliku z podanych wstępnie ustawionych nazw lub nazw zdefiniowanych przez użytkownika. W menu <b>Scan File Name (Nazwa pliku skanowania)</b> w menu nawigacji można ustawić nazwy definiowane przez użytkownika oraz styl nazwy pliku.
<b>Quality (Jakość)</b>	Wybierz ustawienie jakości. W przypadku wybrania <b>Auto (Automatyczne)</b> można wyregulować poziom wykrywania koloru za pomocą listy rozwijanej <b>Auto Color detect adjust (Dostosowanie automatycznego wykrywania koloru)</b> .
<b>File Type (Typ pliku)</b>	Wybierz typ pliku dla zeskanowanego dokumentu.
<b>Document Size (Wielkość dokumentu)</b>	Wybierz z listy rozmiar dokumentu. Jest to wymagane, aby skanowany plik miał właściwy rozmiar.
<b>Margin Settings (Ustawienia marginesu)</b>	Wyreguluj marginesy dokumentu.
<b>File Size (Rozmiar pliku)</b>	Wybierz rozmiar pliku.
<b>Skip Blank Page (Pomijanie pustych stron)</b>	Wybór opcji <b>On (Wł.)</b> powoduje usunięcie pustych stron dokumentu z wyników skanowania.
<b>Skip Blank Page Sensitivity (Czułość pomij. pustych stron)</b>	Wybierz poziom czułości wykrywania pustych stron w zeskanowanych danych. Im wyższa czułość, tym łatwiej urządzenie będzie wykrywać puste strony.
<b>Document Separation (Oddzielanie dokumentów)</b>	Podziel zeskanowany obraz. Funkcja ta pozwala podzielić i zapisać oddzielnie dokumenty w przypadku skanowania kilku dokumentów. Można także ustawić liczbę stron części, na które dokument ma być podzielony.
<b>Colour/Grey TIFF Compress (Kompresja dla dokumentu TIFF w kolorze/szarości)</b>	Wybierz typ pliku TIFF kompresji dla dokumentu w kolorze/szarości.
<b>B&amp;W TIFF Compress (Kompresja dla dokumentu TIFF w kolorze czarno-białym)</b>	Wybierz typ pliku TIFF kompresji dla dokumentu monochromatycznego.
<b>2-sided Scan (Skanowanie dwustronne)</b>	Wybierz <b>On (Wł.)</b> , aby skanować obie strony dokumentu.
<b>Brightness (Jasność)</b>	Wybierz poziom jasności.
<b>Contrast (Kontrast)</b>	Wybierz poziom kontrastu.
<b>Continuous Scan (Skanowanie ciągle)</b>	Zeskanuj więcej stron niż maksymalna pojemność podajnika ADF i zapisz je jako jeden plik danych.
<b>Port Number (Numer portu)</b>	Zmień ustawienie <b>Port Number (Numer portu)</b> używane do uzyskiwania dostępu na serwer SFTP. Wartość domyślna tego ustawienia to port 22. W większości przypadków nie mam potrzeby zmiany tego ustawienia.

8. Kliknij **Submit (Wyślij)**.



### Powiązane informacje

- [Skanowanie do serwera SSH \(SFTP\)](#)

#### Powiązane tematy:

- [Dostęp do funkcji Zarządzanie przez interfejs webowy](#)

## Tworzenie pary kluczy klienckich za pomocą funkcji Zarządzanie przez interfejs webowy

**Pokrewne Modele:** ADS-3300W/ADS-4500W/ADS-4550W

1. Uruchom przeglądarkę internetową.
2. Wprowadź „https://adres IP urządzenia” w polu adresu przeglądarki (gdzie „adres IP urządzenia” jest adresem IP urządzenia).  
Na przykład:  
https://192.168.1.2
3. Jeśli jest to wymagane, wprowadź hasło w polu **Login (Logowanie)**, a następnie kliknij **Login (Logowanie)**.



Domyślne hasło do zarządzania ustawieniami tego urządzenia znajduje się z tyłu urządzenia i jest oznaczone napisem „Pwd”.

4. Przejdź do menu nawigacji i kliknij **Network (Sieć) > Security (Zabezpieczenia) > Client Key Pair (Para kluczy klienta)**.



Uruchom przez ☰, jeśli menu nawigacji nie jest wyświetlane po lewej stronie ekranu.

5. Kliknij **Create New Client Key Pair (Utwórz nową parę kluczy klienta)**.
6. W polu **Client Key Pair Name (Nazwa pary kluczy klienta)** wpisz żądaną nazwę (do 20 znaków).
7. Kliknij listę rozwijaną **Public Key Algorithm (Algorytm klucza publicznego)**, a następnie wybierz żądany algorytm.
8. Kliknij **Submit (Wyślij)**.

Para kluczy klienckich zostanie utworzona i zapisana w pamięci urządzenia. Nazwa pary kluczy klienckich i algorytm klucza publicznego zostaną wyświetlone w opcji **Client Key Pair List (Lista par kluczy klienta)**.



### Powiązane informacje

- [Skanowanie do serwera SSH \(SFTP\)](#)

#### Powiązane tematy:

- [Dostęp do funkcji Zarządzanie przez interfejs webowy](#)

## Eksportowanie pary kluczy klienckich za pomocą funkcji Zarządzanie przez interfejs webowy

**Pokrewne Modele:** ADS-3300W/ADS-4500W/ADS-4550W

1. Uruchom przeglądarkę internetową.
2. Wprowadź „https://adres IP urządzenia” w polu adresu przeglądarki (gdzie „adres IP urządzenia” jest adresem IP urządzenia).  
Na przykład:  
https://192.168.1.2
3. Jeśli jest to wymagane, wprowadź hasło w polu **Login (Logowanie)**, a następnie kliknij **Login (Logowanie)**.



Domyślne hasło do zarządzania ustawieniami tego urządzenia znajduje się z tyłu urządzenia i jest oznaczone napisem „Pwd”.

4. Przejdź do menu nawigacji i kliknij **Network (Sieć)** > **Security (Zabezpieczenia)** > **Client Key Pair (Para kluczy klienta)**.



Uruchom przez ☰, jeśli menu nawigacji nie jest wyświetlane po lewej stronie ekranu.

5. Kliknij przycisk **Export Public Key (Eksportuj klucz publiczny)** widoczny z **Client Key Pair List (Lista par kluczy klienta)**.
6. Kliknij **Submit (Wyślij)**.
7. Podaj lokalizację, w której ma zostać zapisany plik.

Para kluczy klienta jest eksportowana do komputera.



### Powiązane informacje

- [Skanowanie do serwera SSH \(SFTP\)](#)

#### Powiązane tematy:

- [Dostęp do funkcji Zarządzanie przez interfejs webowy](#)

## Importowanie klucza publicznego serwera za pomocą funkcji Zarządzanie przez interfejs webowy

**Pokrewne Modele:** ADS-3300W/ADS-4500W/ADS-4550W

1. Uruchom przeglądarkę internetową.
2. Wprowadź „https://adres IP urządzenia” w polu adresu przeglądarki (gdzie „adres IP urządzenia” jest adresem IP urządzenia).  
Na przykład:  
https://192.168.1.2
3. Jeśli jest to wymagane, wprowadź hasło w polu **Login (Logowanie)**, a następnie kliknij **Login (Logowanie)**.



Domyślne hasło do zarządzania ustawieniami tego urządzenia znajduje się z tyłu urządzenia i jest oznaczone napisem „Pw”.

---

4. Przejdź do menu nawigacji i kliknij **Network (Sieć)** > **Security (Zabezpieczenia)** > **Server Public Key (Klucz publiczny serwera)**.



Uruchom przez ☰, jeśli menu nawigacji nie jest wyświetlane po lewej stronie ekranu.

---

5. Kliknij **Import Server Public Key (Importuj klucz publiczny serwera)**.
6. Wybierz plik do zaimportowania.
7. Kliknij **Submit (Wyślij)**.

Klucz publiczny serwera jest importowany do urządzenia.



### Powiązane informacje

- [Skanowanie do serwera SSH \(SFTP\)](#)

#### Powiązane tematy:

- [Dostęp do funkcji Zarządzanie przez interfejs webowy](#)

## Przesyłanie skanowanych danych na serwer SFTP

**Pokrewne Modele:** ADS-3300W/ADS-4500W/ADS-4550W

1. Załaduj dokument.
2. Naciśnij ◀ lub ▶, aby wyświetlić pozycję [do serwera FTP/SFTP], i ją naciśnij.
3. Zostanie wyświetlona lista profili serwera skonfigurowanych za pomocą funkcji Zarządzanie przez interfejs webowy. Wybierz żądany profil. Jeśli profil nie jest kompletny (na przykład nie podano nazwy konta lub hasła, bądź nie wybrano jakości lub formatu pliku), zostanie wyświetlony monit o wprowadzenie brakujących informacji.
4. Naciśnij [Start].  
Urządzenie rozpoczyna skanowanie.



### Powiązane informacje

- [Skanowanie do serwera SSH \(SFTP\)](#)

## Skanowanie do sieci

**Pokrewne Modele:** ADS-3300W/ADS-4500W/ADS-4550W

Skanuj dokumenty bezpośrednio do serwera CIFS w sieci lokalnej. Dla większej wygody możesz skonfigurować różne profile, aby zapisać swoje ulubione lokalizacje docelowe dla funkcji Skanuj do sieci.

- [Konfigurowanie profilu skanowania do sieci](#)
- [Przesyłanie skanowanych danych na serwer CIFS](#)

## Konfigurowanie profilu skanowania do sieci

**Pokrewne Modele:** ADS-3300W/ADS-4500W/ADS-4550W

Ustaw profil skanowania do sieci, aby skanować i przysyłać skanowane dane bezpośrednio do folderu na serwerze CIFS.

Zalecane jest używanie przeglądarki Microsoft Internet Explorer 11.0 lub nowszej/Microsoft Edge w systemach Windows, Safari 12.0 lub nowszych w systemach Mac, Google Chrome™ w systemach Android (w wersji 4.x lub nowszej) oraz Google Chrome™/Safari w systemach iOS (w wersji 10.x lub nowszej). JavaScript i pliki cookie muszą być zawsze włączone, niezależnie od używanej przeglądarki.

1. Uruchom przeglądarkę internetową.
2. Wprowadź „https://adres IP urządzenia” w polu adresu przeglądarki (gdzie „adres IP urządzenia” jest adresem IP urządzenia).  
Na przykład:  
https://192.168.1.2
3. Jeśli jest to wymagane, wprowadź hasło w polu **Login (Logowanie)**, a następnie kliknij **Login (Logowanie)**.



Domyślne hasło do zarządzania ustawieniami tego urządzenia znajduje się z tyłu urządzenia i jest oznaczone napisem „PwD”.

4. Przejdź do menu nawigacji i kliknij **Scan (Skanowanie) > Scan to FTP/SFTP/Network (Skanowanie na serwer FTP/SFTP/Sieć)**.



Uruchom przez ☰, jeśli menu nawigacji nie jest wyświetlane po lewej stronie ekranu.

5. Wybierz opcję **Network (Sieć)**, a następnie kliknij przycisk **Submit (Wyślij)**.
6. Kliknij menu **Scan to FTP/SFTP/Network Profile (Profil skanowania na serwer FTP/SFTP/Sieć)**.
7. Wybierz profil, który chcesz skonfigurować lub zmienić.



Użycie następujących znaków: ?, /, \, ", :, <, >, | lub \* może powodować błąd wysyłania.

Opcja	Opis
<b>Profile Name (Nazwa profilu)</b>	Wpisz nazwę tego profilu serwera (maksymalnie 14 znaków alfanumerycznych). Urządzenie wyświetli tę nazwę na wyświetlaczu LCD.
<b>Network Folder Path (Ścieżka folderu sieciowego)</b>	Wpisz ścieżkę do folderu na serwerze CIFS, do którego mają zostać wysłane zeskanowane dane.
<b>File Name (Nazwa pliku)</b>	Wybierz nazwę pliku z podanych wstępnie ustawionych nazw lub nazw zdefiniowanych przez użytkownika. W menu <b>Scan File Name (Nazwa pliku skanowania)</b> w menu nawigacji można ustawić nazwy definiowane przez użytkownika oraz styl nazwy pliku.
<b>Quality (Jakość)</b>	Wybierz ustawienie jakości. W przypadku wybrania <b>Auto (Automatyczne)</b> można wyregulować poziom wykrywania koloru za pomocą listy rozwijanej <b>Auto Color detect adjust (Dostosowanie automatycznego wykrywania koloru)</b> .
<b>File Type (Typ pliku)</b>	Wybierz typ pliku dla zeskanowanego dokumentu.
<b>Document Size (Wielkość dokumentu)</b>	Wybierz z listy rozmiar dokumentu. Jest to wymagane, aby skanowany plik miał właściwy rozmiar.
<b>Margin Settings (Ustawienia marginesu)</b>	Wyreguluj marginesy dokumentu.

Opcja	Opis
File Size (Rozmiar pliku)	Wybierz rozmiar pliku.
Skip Blank Page (Pomijanie pustych stron)	Wybór opcji <b>On (Wł.)</b> powoduje usunięcie pustych stron dokumentu z wyników skanowania.
Skip Blank Page Sensitivity (Czułość pomij. pustych stron)	Wybierz poziom czułości wykrywania pustych stron w zeskanowanych danych. Im wyższa czułość, tym łatwiej urządzenie będzie wykrywać puste strony.
Document Separation (Oddzielanie dokumentów)	Podziel zeskanowany obraz. Funkcja ta pozwala podzielić i zapisać oddzielnie dokumenty w przypadku skanowania kilku dokumentów. Można także ustawić liczbę stron części, na które dokument ma być podzielony.
Colour/Grey TIFF Compress (Kompresja dla dokumentu TIFF w kolorze/szarości)	Wybierz typ pliku TIFF kompresji dla dokumentu w kolorze/szarości.
B&W TIFF Compress (Kompresja dla dokumentu TIFF w kolorze czarno-białym)	Wybierz typ pliku TIFF kompresji dla dokumentu monochromatycznego.
2-sided Scan (Skanowanie dwustronne)	Wybierz <b>On (Wł.)</b> , aby skanować obie strony dokumentu.
Brightness (Jasność)	Wybierz poziom jasności.
Contrast (Kontrast)	Wybierz poziom kontrastu.
Continuous Scan (Skanowanie ciągle)	Zeskanuj więcej stron niż maksymalna pojemność podajnika ADF i zapisz je jako jeden plik danych.
Auth. Method (Metoda uwierzytelniania)	Można korzystać tylko z <b>NTLMv2</b> .
Username (Nazwa użytkownika)	Wprowadź nazwę użytkownika (maksymalnie 96 znaków), który ma uprawnienia do zapisu danych w folderze określonym w polu <b>Network Folder Path (Ścieżka folderu sieciowego)</b> . Jeśli nazwa użytkownika jest częścią domeny, wprowadź nazwę użytkownika na jeden z następujących sposobów: <b>user@domain (użytkownik@domena)</b> <b>domain\user (domena\użytkownik)</b>
Password (Hasło)	Wpisz hasło (do 33 znaków) powiązane z nazwą użytkownika wprowadzoną w polu <b>Username (Nazwa użytkownika)</b> . Wpisz hasło ponownie w polu <b>Retype password (Ponownie wprowadź hasło)</b> .

8. Kliknij **Submit (Wyślij)**.
9. Należy poprawnie skonfigurować protokół SNTP (sieciowy serwer czasu) lub ustawić datę, godzinę i strefę czasową na panelu sterowania. Godzina musi być zgodna z godziną ustawioną na serwerze CIFS.



### Powiązane informacje

- [Skanowanie do sieci](#)

#### Powiązane tematy:

- [Dostęp do funkcji Zarządzanie przez interfejs webowy](#)

## Przesyłanie skanowanych danych na serwer CIFS

**Pokrewne Modele:** ADS-3300W/ADS-4500W/ADS-4550W

1. Załaduj dokument.
2. Naciśnij ◀ lub ▶, aby wyświetlić pozycję [do sieci], i ją naciśnij.
3. Zostanie wyświetlona lista profili serwera skonfigurowanych za pomocą funkcji Zarządzanie przez interfejs webowy. Wybierz żądany profil. Jeśli profil nie jest kompletny (na przykład nie podano nazwy konta lub hasła, bądź nie wybrano jakości lub formatu pliku), zostanie wyświetlony monit o wprowadzenie brakujących informacji.
4. Naciśnij [Start].  
Urządzenie rozpoczyna skanowanie.



### Powiązane informacje

- [Skanowanie do sieci](#)

#### Powiązane tematy:

- [Dostęp do funkcji Zarządzanie przez interfejs webowy](#)

## Usługi sieci Web do skanowania w sieci (Windows 7, Windows 8.1 i Windows 10)

**Pokrewne Modele:** ADS-3300W/ADS-4500W/ADS-4550W

Protokół usług sieci Web umożliwia użytkownikom systemów Windows 7, Windows 8.1 i Windows 10 skanowanie przy użyciu urządzenia Brother w sieci. Należy zainstalować sterownik za pomocą usług sieci Web.

- [Użyj usług sieci Web do zainstalowania sterowników używanych do skanowania \(Windows 7, Windows 8.1 i Windows 10\)](#)
- [Skanowanie za pomocą usług sieci Web z urządzenia Brother \(Windows 7, Windows 8.1 i Windows 10\)](#)
- [Konfigurowanie ustawień skanowania dla usług sieci Web \(Windows\)](#)

## Użyj usług sieci Web do zainstalowania sterowników używanych do skanowania (Windows 7, Windows 8.1 i Windows 10)


**Pokrewne Modele:** ADS-3300W/ADS-4500W/ADS-4550W

Użyj usług sieci Web do monitorowania skanerów w sieci.

- Upewnij się, że oprogramowanie i sterowniki Brother są zainstalowane.
- Sprawdź, czy komputer host i urządzenie Brother znajdują się w tej samej podsieci lub router jest odpowiednio skonfigurowany, aby mógł przekazywać dane pomiędzy dwoma urządzeniami.
- Przed skonfigurowaniem tego ustawienia należy skonfigurować adres IP w urządzeniu Brother.

1. Wykonaj jedną z następujących czynności:

- Windows 10

Kliknij  > **System** > **Panel sterowania**. W grupie **Sprzęt i dźwięk** kliknij **Dodaj urządzenie**.

- Windows 8.1

Przesuń kursor myszy w prawy dolny narożnik pulpitu. Po wyświetleniu paska menu kliknij **Ustawienia** > **Zmień ustawienia komputera** > **Komputer i urządzenia** > **Urządzenia** > **Dodaj urządzenie**.

Zostanie wyświetlona nazwa usługi internetowej urządzenia.

- Windows 7

Kliknij  (Start) > **Panel sterowania** > **Sieć i Internet** > **Wyświetl komputery i urządzenia sieciowe**.

Zostanie wyświetlona nazwa usług sieciowych urządzenia oraz ikona skanera.

Kliknij prawym przyciskiem myszy urządzenie, które chcesz zainstalować.



Nazwa usług sieciowych dla urządzenia Brother to nazwa modelu oraz adres MAC (adres Ethernet) posiadanego urządzenia (np. Brother XXX-XXXXX (nazwa modelu) [XXXXXXXXXXXX] (adres MAC / adres Ethernet)).

2. Wykonaj jedną z następujących czynności:

- Windows 8.1/Windows 10

Wybierz urządzenie, które chcesz zainstalować, a następnie postępuj zgodnie z instrukcjami wyświetlanymi na ekranie.

- Windows 7

Kliknij **Zainstaluj** w wyświetlonym menu.



Aby odinstalować sterowniki, kliknij **Odinstaluj** lub  (**Usuń urządzenie**).



### Powiązane informacje

- [Usługi sieci Web do skanowania w sieci \(Windows 7, Windows 8.1 i Windows 10\)](#)

## Skanowanie za pomocą usług sieci Web z urządzenia Brother (Windows 7, Windows 8.1 i Windows 10)

**Pokrewne Modele:** ADS-3300W/ADS-4500W/ADS-4550W

Jeśli sterownik do skanowania został zainstalowany za pośrednictwem usług sieci Web, menu skanowania usług sieci Web jest dostępne na wyświetlaczu LCD urządzenia Brother.

Niektóre znaki w komunikatach wyświetlanych na wyświetlaczu LCD mogą zostać zastąpione spacjami, jeśli ustawienia języka systemu operacyjnego i urządzenia Brother są różne.

1. Załaduj dokument.
2. Naciśnij ◀ lub ▶, aby wyświetlić pozycję [Skanowanie WS], i ją naciśnij.
3. Naciśnij typ skanowania, które chcesz przeprowadzić.
4. Naciśnij przycisk ▲ lub ▼, aby wyświetlić nazwę komputera, do którego mają być wysyłane dane, a następnie naciśnij nazwę komputera.
5. Naciśnij [Start].  
Urządzenie rozpoczyna skanowanie.



### Powiązane informacje

- [Usługi sieci Web do skanowania w sieci \(Windows 7, Windows 8.1 i Windows 10\)](#)

## Konfigurowanie ustawień skanowania dla usług sieci Web (Windows)

**Pokrewne Modele:** ADS-3300W/ADS-4500W/ADS-4550W

1. Wykonaj jedną z następujących czynności:

- Windows 10

Kliknij  > **System** > **Panel sterowania**. W grupie **Sprzęt i dźwięk** kliknij **Wyświetl urządzenia i drukarki**.

- Windows 8.1

Przesuń kursor myszy w prawy dolny narożnik pulpitu. Gdy pojawi się pasek menu, kliknij opcję **Ustawienia**, a następnie kliknij **Panel sterowania**. W grupie **Sprzęt i dźwięk** kliknij **Wyświetl urządzenia i drukarki**.

- Windows 7

Kliknij  (**Start**) > **Urządzenia i drukarki**.

2. Kliknij prawym przyciskiem myszy ikonę urządzenia, a następnie wybierz **Profile skanowania...**

Wyświetlone zostanie okno dialogowe **Profile skanowania**.

3. Wybierz profil skanowania, którego chcesz użyć.

4. Upewnij się, że skaner wybrany na liście **Skaner** to urządzenie Brother obsługujące skanowanie za pomocą Usług internetowych, a następnie kliknij przycisk **Ustaw jako domyślne**.

5. Kliknij **Edytuj...**

Wyświetlone zostanie okno dialogowe **Edytuj profil domyślny**.

6. Wybierz ustawienia **Źródło**, **Rozmiar papieru**, **Format koloru**, **Typ pliku**, **Rozdzielczość (DPI)**, **Jasność** i **Kontrast**.

7. Kliknij przycisk **Zapisz profil**.

Ustawienia te zostaną zastosowane podczas skanowania za pomocą protokołu usług sieci Web.

Jeśli wymagane jest wybranie aplikacji do skanowania, wybierz z listy program Faksowanie i skanowanie w systemie Windows.



### Powiązane informacje

- [Usługi sieci Web do skanowania w sieci \(Windows 7, Windows 8.1 i Windows 10\)](#)

## Zmiana ustawień skanowania za pomocą aplikacji Brother iPrint&Scan

Aplikacja Brother iPrint&Scan umożliwia zmianę ustawień przycisku skanowania urządzenia.

1. Uruchom aplikację Brother iPrint&Scan.

- Windows

Włącz  (**Brother iPrint&Scan**).

- Mac

Na pasku menu **Finder (Wyszukiwarka)** kliknij **Go (Idź)** > **Applications (Programy)**, a następnie kliknij dwukrotnie ikonę iPrint&Scan.

Zostanie wyświetlony ekran programu Brother iPrint&Scan.

2. Jeśli posiadane urządzenie Brother nie jest zaznaczone, kliknij przycisk **Wybierz urządzenie**, a następnie wybierz nazwę swojego modelu z listy. Kliknij **OK**.

3. Kliknij przycisk **Ustawienia skanowania urządzenia**, a następnie wykonaj instrukcje wyświetlane na ekranie, aby zmienić ustawienia skanowania, takie jak rozmiar dokumentu, kolor i rozdzielczość.



### Powiązane informacje


- [Skanowanie przy użyciu funkcji skanowania urządzenia Brother](#)


## Ograniczanie funkcji skanowania z urządzeń zewnętrznych

**Pokrewne Modele:** ADS-3300W/ADS-4500W/ADS-4550W

Ta funkcja umożliwia ograniczenie funkcji skanowania z urządzeń zewnętrznych.

Zalecane jest używanie przeglądarki Microsoft Internet Explorer 11.0 lub nowszej/Microsoft Edge w systemach Windows, Safari 12.0 lub nowszych w systemach Mac, Google Chrome™ w systemach Android (w wersji 4.x lub nowszej) oraz Google Chrome™/Safari w systemach iOS (w wersji 10.x lub nowszej). JavaScript i pliki cookie muszą być zawsze włączone, niezależnie od używanej przeglądarki.

1. Uruchom przeglądarkę internetową.
2. Wprowadź „https://adres IP urządzenia” w polu adresu przeglądarki (gdzie „adres IP urządzenia” jest adresem IP urządzenia).  
Na przykład:  
https://192.168.1.2
3. Jeśli jest to wymagane, wprowadź hasło w polu **Login (Logowanie)**, a następnie kliknij **Login (Logowanie)**.  
 Domyślne hasło do zarządzania ustawieniami tego urządzenia znajduje się z tyłu urządzenia i jest oznaczone napisem „Pw”.  

---
4. Przejdź do menu nawigacji i kliknij **Scan (Skanowanie) > Scan from PC (Skanowanie z komputera)**.  
 Uruchom przez ☰, jeśli menu nawigacji nie jest wyświetlane po lewej stronie ekranu.  

---
5. Wyłącz opcję **Pull Scan (Skanowanie w trybie Pull)**.
6. Kliknij **Submit (Wyślij)**.



### Powiązane informacje

- [Skanowanie przy użyciu funkcji skanowania urządzenia Brother](#)

#### Powiązane tematy:

- [Dostęp do funkcji Zarządzanie przez interfejs webowy](#)


## Skanowanie z komputera (Windows)

Komputera można używać na kilka sposobów do skanowania dokumentów za pomocą urządzenia Brother. Użyj programów dostarczonych przez firmę Brother lub z ulubionej aplikacji do skanowania.

- [Skanowanie za pomocą aplikacji Nuance™ PaperPort™ 14SE lub innych aplikacji systemu Windows](#)
- [Skanuj za pomocą aplikacji Faksowanie i skanowanie w systemie Windows](#)
- [Skanowanie za pomocą aplikacji Brother iPrint&Scan \(Windows\)](#)




## Skanowanie za pomocą aplikacji Nuance™ PaperPort™ 14SE lub innych aplikacji systemu Windows

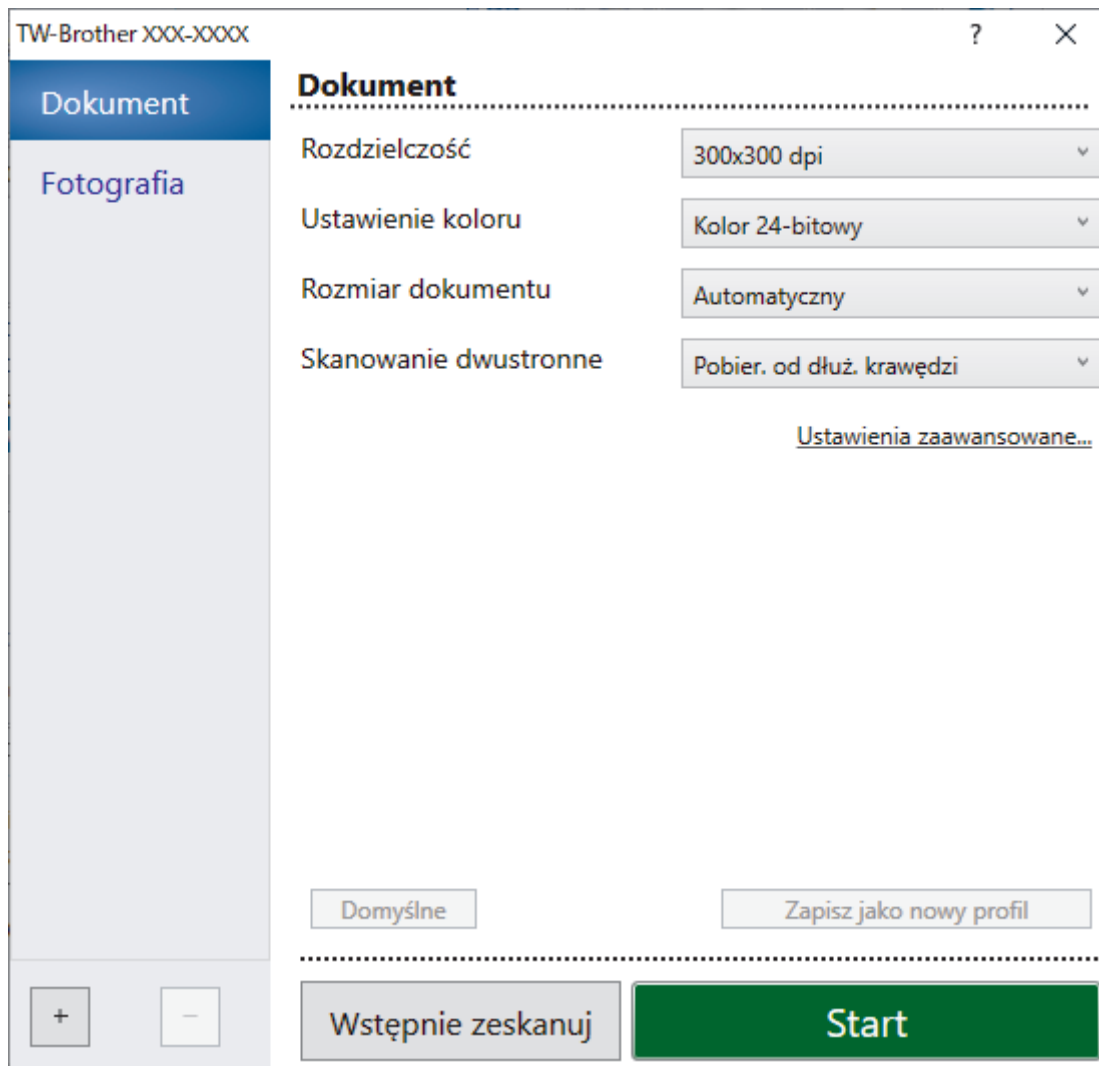
Możesz użyć aplikacji Nuance™ PaperPort™ 14SE do skanowania.

- Aby pobrać aplikację Nuance™ PaperPort™ 14SE, kliknij  (**Brother Utilities**), wybierz **Inne zadania** na lewym pasku nawigacyjnym, a następnie kliknij **PaperPort**.
- Aby uzyskać szczegółowe informacje o korzystaniu z każdej aplikacji, kliknij menu aplikacji **Pomoc**, a następnie kliknij **Podręcznik rozpoczęcia pracy** na pasku **Pomoc**.



Instrukcje skanowania opisane w poniższych krokach dotyczą aplikacji Nuance™ PaperPort™ 14SE. W przypadku innych aplikacji działających w systemie Windows kroki będą podobne. Aplikacja Nuance™ PaperPort™ 14SE obsługuje zarówno sterowniki TWAIN, jak i WIA. Niniejsze instrukcje dotyczą sterownika TWAIN (zalecany).

1. Załaduj dokument.
2. Uruchom aplikację Nuance™ PaperPort™ 14. Wykonaj jedną z następujących czynności:
  - Windows 10  
Kliknij  > **Nuance PaperPort 14** > **PaperPort**.
  - Windows 8.1  
Kliknij  (**PaperPort**).
  - Windows 7  
Kliknij przycisk  (**Start**) > **Wszystkie programy** > **Nuance PaperPort 14** > **PaperPort**.
3. Kliknij menu **Pulpit**, a następnie kliknij **Ustawienia skanowania** na pasku **Pulpit**.  
W lewej części ekranu zostanie wyświetlony panel **Skanuj lub pobierz zdjęcie**.
4. Kliknij **Wybierz**.
5. Z dostępnej listy skanerów wybierz **TWAIN: TW-Brother ADS-XXXXX** lub **TWAIN: TW-Brother ADS-XXXXX LAN** (gdzie XXXXX to nazwa modelu posiadanego urządzenia). Aby użyć sterownika WIA, wybierz sterownik Brother mający prefiks „WIA”.
6. Kliknij **OK**.
7. Zaznacz pole wyboru **Wyświetl okno dialogowe skanera** w panelu **Skanuj lub pobierz zdjęcie**.
8. Kliknij **Skanuj**.  
Zostanie wyświetlone okno dialogowe konfiguracji skanera.



9. Wprowadź ustawienia w oknie dialogowym konfiguracji skanera zgodnie z potrzebą.
10. Kliknij listę rozwijaną **Rozmiar dokumentu** i wybierz rozmiar dokumentu.
11. Kliknij opcję **Wstępnie zeskanuj**, aby zobaczyć podgląd obrazu i wyciąć niechciane fragmenty przed zeskanowaniem.
12. Kliknij **Start**.  
Urządzenie rozpocznie skanowanie.

### ✓ Powiązane informacje

- Skanowanie z komputera (Windows)
- Ustawienia sterownika TWAIN (Windows)

## Ustawienia sterownika TWAIN (Windows)

- Należy pamiętać, że nazwy opcji i dostępne wartości różnią się w zależności od urządzenia.
- Ładuj tylko jeden dokument na sekwencję skanowania **Długi papier** lub **Tryb arkusza prowadzącego**.

### 1. Skanowanie

Wybierz opcję **Fotografia** lub **Dokument**, w zależności od typu dokumentu, który chcesz zeskanować.

Skan (Rodzaj obrazu)		Rozdzielczość	Ustawienie koloru
<b>Dokument</b>	Opcja ta pozwala skanować dokumenty tekstowe.	300 x 300 dpi	<b>Kolor 24-bitowy</b>
<b>Fotografia</b>	Opcja ta pozwala skanować fotografie.	300 x 300 dpi	<b>Kolor 24-bitowy</b>

### 2. Rozdzielczość

Wybierz rozdzielczość skanowania z listy rozwijanej **Rozdzielczość**. Wyższe rozdzielczości pozwalają uzyskać lepiej zeskanowany obraz, ale wymagają więcej pamięci i wydłużają czas przesyłania.

- Długi papier jest dostępny do skanowania w rozdzielczościach poniżej 300 x 300 dpi.

### 3. Ustawienie koloru

Wybierz spośród wielu głębi koloru skanowania.

- **Automatyczny**

Automatycznie wykrywa, czy dokument używa koloru i generuje jego zeskanowany obraz. W przypadku dokumentów zawierających zarówno kolorowe, jak i czarno-białe strony, strony kolorowe zostaną zeskanowane w trybie kolorowym, a strony czarno-białe w trybie **Czarny i biały**.

- **Czarny i biały**

Przydatny do skanowania tekstu lub szkiców.

- **Szary (rozproszenie błędu)**

Przydatny do skanowania fotografii lub grafiki. (Rozpraszenie błędu to metoda tworzenia obrazów z symulowaną skalą szarości bez użycia prawdziwych szarych punktów. Czarne punkty układane są w specyficzne wzory, aby uzyskać wygląd szarości).

- **Czysty szary**

Przydatny do skanowania fotografii lub grafiki. Ten tryb jest dokładniejszy, ponieważ wykorzystuje maksymalnie 256 odcieni szarości.

- **Kolor 24-bitowy**

Użyj, aby utworzyć obraz o najdokładniejszym odwzorowaniu kolorów. Ten tryb wykorzystuje do skanowania obrazu 16,8 mln kolorów, ale wymaga największej ilości pamięci i ma najdłuższy czas przesyłania.

### 4. Rozmiar dokumentu

Wybierz dokładny rozmiar dokumentu z listy zaprogramowanych rozmiarów skanowania. W przypadku wybrania opcji **Niestandardowe** zostanie wyświetlone okno dialogowe **Niestandardowy rozmiar dokumentu**, w którym można podać rozmiar dokumentu.

### 5. Skanowanie dwustronne

Skanowanie obu stron dokumentu. Wybierz opcję **Pobier. od dłuż. krawędzi** lub **Pobier. od krót. krawędzi** w zależności od układu oryginału w celu upewnienia się, że utworzony plik danych wygląda dokładnie jak zeskanowany dokument.



**Skanowanie dwustronne nie jest dostępne dla Długi papier.**

Ustawienie skanowania dwustronnego	Układ oryginalny	Wynik skanowania
Pobier. od dłuż. krawędzi		
Pobier. od krót. krawędzi		

### 6. Ustawienia zaawansowane

Skonfiguruj zaawansowane ustawienia, klikając łącze **Ustawienia zaawansowane** w oknie dialogowym konfiguracji skanera.

- **Korekta dokumentu**
  - **Przycinanie**
    - **Automatyczne prostowanie**

Ustaw urządzenie na automatyczne korygowanie przekrzywionych dokumentów.



Funkcja **Automatyczne prostowanie** jest automatycznie włączana po wybraniu **Automatyczny** dla **Rozmiar dokumentu**.

- **Wykrywaj koniec strony (podajnik ADF)**

Automatycznie wykrywa koniec strony i automatycznie dostosowuje rozmiar strony, gdy długość dokumentu jest mniejsza niż wybrany **Rozmiar dokumentu**.
- **Ustawienia marginesów**

Ta funkcja umożliwia dodanie lub usunięcie określonego marginesu (od -3 mm do 3 mm) na krawędzi obrazu. Wartość dodatnia zwiększa rozmiar zeskanowanego obrazu na wyjściu, a wartość ujemna zmniejsza rozmiar zeskanowanego obrazu na wyjściu.



**Ustawienia marginesów** jest dostępne tylko wtedy, gdy **Rozmiar dokumentu** ustawiono na **Automatyczny**.

- **Obróć obraz**

Zmienia kierunek dokumentu w oparciu o orientację tekstu.
- **Wypełnienie kolorem**
  - **Wypełnienie rozdarć**

Wykrywa i wypełnia rozdarcia na zeskanowanym obrazie przy użyciu wybranego koloru i zakresu.
  - **Wypełnienie krawędzi**

Wypełnienie krawędzi z czterech stron skanowanego obrazu przy użyciu wybranego koloru i zakresu.
- **Usuwanie otworów po dziurkaczu**

Ta funkcja usuwa otwory dziurkacza, wypełniając je bielą lub otaczającym kolorem.
- **Automatyczna korekta wykrywania kolorów**

W przypadku wybrania ustawienia koloru **Automatyczny**, można wyregulować poziom wykrywania koloru. Zwiększenie wartości suwaka sprawi, że urządzenie częściej ustali, że dany dokument jest dokumentem kolorowym.
- **Pomiń pustą stronę**

Usuń puste strony dokumentu ze skanu.
- **Ulepszenie**
  - **Korekcja rozproszenia — szary**

Ta funkcja dostosowuje jasność i kontrast w celu utworzenia obrazów szarych.



Ważne tylko wtedy, gdy **Ustawienie koloru** ustawiono na **Szary (rozproszenie błędu)**.

### **Jasność**

Ustaw poziom **Jasność**, przesuując suwak w prawą lub lewą stronę, co spowoduje rozjaśnienie lub przyciemnienie obrazu. Jeśli zeskanowany obraz jest zbyt jasny, ustaw niższą wartość jasności, a następnie zeskanuj dokument ponownie. Jeśli zeskanowany obraz jest za ciemny, ustaw wyższy poziom jasności i zeskanuj dokument ponownie. Aby ustawić jasność, możesz również wprowadzić wartość w polu.

### **Kontrast**

Poziom **Kontrast** można zwiększyć lub zmniejszyć, przesuując suwak w lewą lub prawą stronę. Zwiększenie kontrastu powoduje podkreślenie ciemnych i jasnych obszarów obrazu, natomiast zmniejszenie kontrastu — podkreślenie szczegółów w obszarach w kolorze szarym. Aby ustawić kontrast, możesz również wprowadzić wartość w polu.

- **Korekta tonu koloru**

---

Umożliwia dostosowanie jasności, kontrastu, cieni, rozjaśnień i gammy podczas skanowania Prawdziwej szarości i koloru.

- **Przetwarzanie w tle**
  - **Usuwanie przenikania / wzoru**  
Zapobieganie przemakaniu.
  - **Usuń kolor tła**  
Usuń podstawowy kolor dokumentów, aby zeskanowane dane były bardziej czytelne.
- **Usuwanie koloru**  
Wybór koloru, który ma zostać usunięty ze skanowanego obrazu.
- **Wyróżnienie krawędzi**  
Zwiększenie ostrości znaków oryginału.
- **Redukcja mory**  
Zmniejszanie wzoru mory lub kreskowania na zeskanowanym obrazie.
- **Redukcja smug w pionie**  
Zmniejszenie pionowych smug na zeskanowanym obrazie.



---

Następujące pozycje można wybrać podczas skanowania obrazów kolorowych lub w skali szarości:





- **Korekta tonu koloru**
  - **Wyróżnienie krawędzi**
- 
- **Jakość obrazu czarno-białego**
    - **Regulacja progu CZ-B**  
To ustawienie umożliwia dostosowanie jakości obrazu podczas skanowania w trybie **Czarny i biały**. Większe wartości zwiększą ilość czerni w zeskanowanym obrazie, a mniejsze wartości zwiększą ilość bieli.
    - **Korekta znaków**  
Popraw uszkodzone lub niekompletne znaki oryginału w celu poprawy ich czytelności.



---

**Korekta znaków** można wybrać podczas skanowania obrazów monochromatycznych.

- **Zamiana czarnego z białym**  
Ta funkcja pozwala utworzyć odwróconą monochromatyczną wersję skanowanego obrazu.
- **Redukcja szumu**  
Ta opcja pozwala na zwiększenie jakości skanowanych obrazów. Ustawienie **Redukcja szumu** jest dostępne w przypadku wyboru rozmiaru dokumentu innego niż **Długi papier** w trybie **Czarny i biały**.
- **Usuń linię prostą**  
Ta funkcja umożliwia usunięcie linii w dokumencie. Można wybrać typ kierunku linii do usunięcia (**Pionowe, Poziome, Pionowe i poziome**).
  - **Minimalna długość linii**  
Linie dłuższe lub równe określonej długości są usuwane.
  - **Maksymalny zasięg**  
Jeśli linie są uszkodzone na przykład z powodu wyblaknięcia obrazu, linie uszkodzone na odcinku mniejszym lub równym określonej długości uszkodzonej linii zostaną wykryte i usunięte.

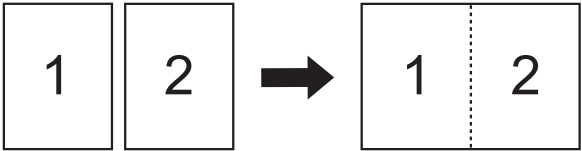
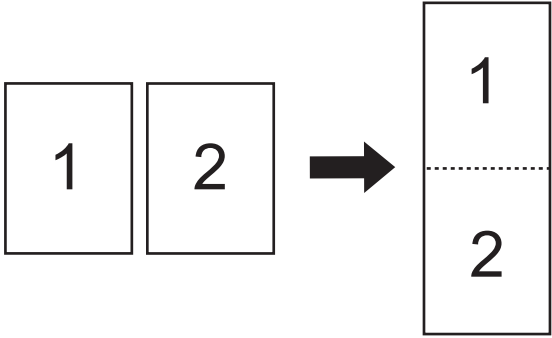
Oryginalny dokument	Wynik skanowania	Opis
<p>Dostępne są poziome i pionowe linie.</p> 		Jeśli wybrano <b>Pionowe</b> , usuwana jest pionowa linia.
		Jeśli wybrano <b>Poziome</b> , usuwana jest pozioma linia.
		Jeśli wybrano <b>Pionowe i poziome</b> , usuwane są wszystkie linie.


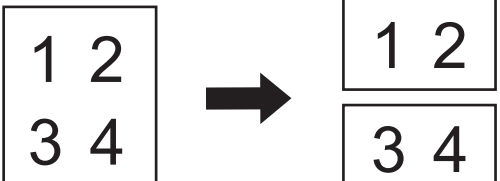
- **Kontrola podawania**

- **Układ**

Umożliwia zeskanowanie dwustronicowego dokumentu na jednej stronie lub jednostronicowego dokumentu podzielonego na dwie strony.

Wybierz jedną z następujących opcji:

Opcja	Opis
<b>2 na 1: Długa krawędź</b>	<p>Utwórz z dwustronicowego dokumentu jedną stronę w orientacji poziomej.</p> 
<b>2 na 1: Krótka krawędź</b>	<p>Utwórz z dwustronicowego dokumentu jedną stronę w orientacji pionowej.</p> 
<b>Funkcja 1-na-2: Długa krawędź</b>	<p>Podziel jednostronicowy dokument na dwie strony w orientacji pionowej.</p>

Opcja	Opis
	
<b>Funkcja 1-na-2: Krótka krawędź</b>	<p>Podziel jednostronicowy dokument na dwie strony w orientacji poziomej.</p> 

- **Tryb arkusza prowadzącego**

Użyj opcjonalnego Arkusza prowadzącego, aby skanować następujące typy dokumentów:

- Ważne dokumenty (zdjęcia, umowy)
- Cienki papier (rachunki)
- Papier o nieregularnym kształcie (wycinki)

- **Skanowanie jednej strony**

Skanuje jedną stronę z podajnika ADF niezależnie od liczby stron w podajniku ADF.

- **Skanowanie ciągle**

Wybierz tę opcję, aby zeskanować dodatkowe dokumenty z tymi samymi ustawieniami po zakończeniu danego skanowania. Jest przydatne podczas skanowania większej liczby dokumentów niż może się zmieścić do podajnika ADF lub podczas skanowania kilku dokumentów na raz.



Funkcja (ADS-3100/ADS-4100) **Automatyczny** jest dostępna tylko wtedy, gdy używane jest połączenie USB.

• **Dodatkowe funkcje**

- **Wykrywanie kodu kreskowego**

Urządzenie odczytuje kod kreskowy wydrukowany na zeskanowanym obrazie. Określ typ kodu kreskowego i obszar wykrywania.



• **Wykrywanie kodu kreskowego** jest dostępny tylko wtedy, gdy wyłączono **Układ**.

• Do skanowania i odczytywania kodów kreskowych należy użyć aplikacji firmy trzeciej. Sterownik TWAIN nie może samodzielnie konwertować kody kreskowe w dane.

- **Kompresja JPEG**

Zmienia jakość zapisywanego pliku JPEG.



Funkcja ta jest dostępna tylko podczas korzystania z aplikacji firmy trzeciej w trybie Pliku dyskowego.

- **Imprinter cyfrowy**

Na zeskanowanym obrazie można dodać datę, godzinę, licznik dokumentów lub inny tekst niestandardowy.

- **Inne**

**Zoptymalizuj transfer danych**

Można dostosować szybkość przesyłania danych.



## Powiązane informacje

- Skanowanie za pomocą aplikacji Nuance™ PaperPort™ 14SE lub innych aplikacji systemu Windows

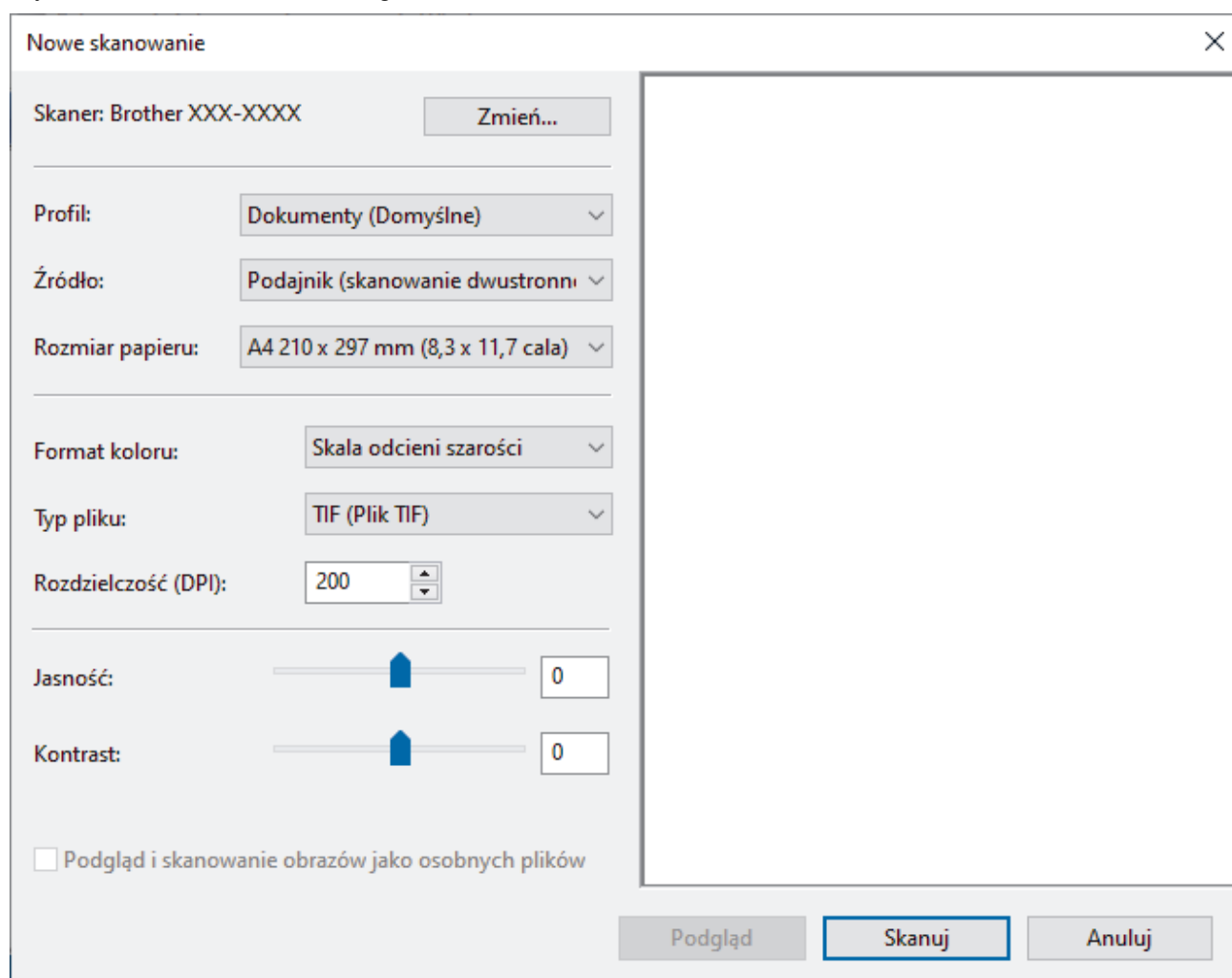
## Skanuj za pomocą aplikacji Faksowanie i skanowanie w systemie Windows

Aplikacja Faksowanie i skanowanie w systemie Windows to inna opcja, której można użyć do skanowania.

Aplikacja Faksowanie i skanowanie w systemie Windows używa sterownika skanera WIA.

1. Załaduj dokument.
2. Uruchom aplikację Faksowanie i skanowanie w systemie Windows.
3. Kliknij **Plik > Nowy > Skan...**
4. Wybierz skaner, którego chcesz użyć.
5. Kliknij **OK**.

Wyświetlone zostanie okno dialogowe **Nowe skanowanie**.

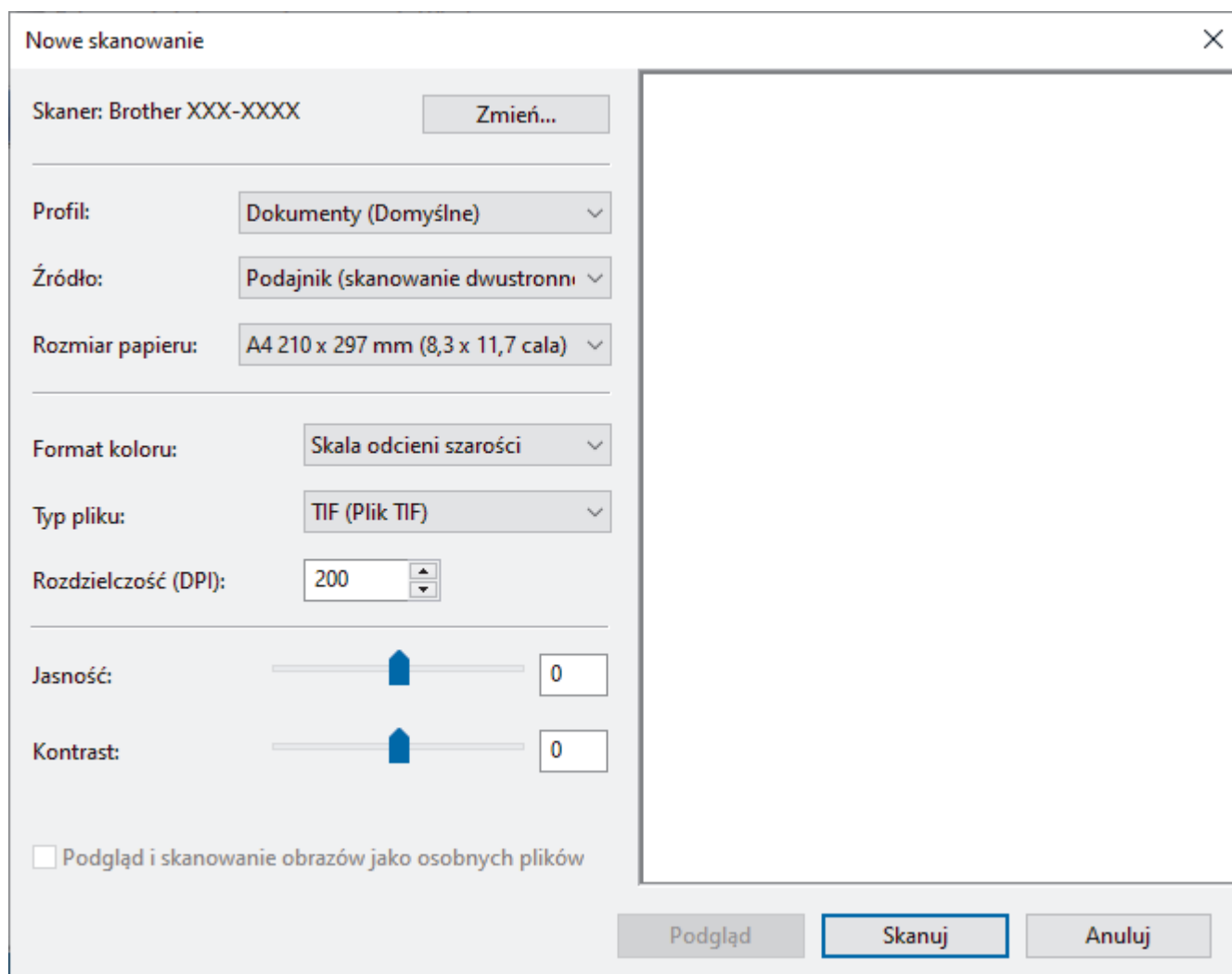


6. W razie potrzeby zmień ustawienia w oknie dialogowym.
7. Kliknij **Skanuj**.  
Urządzenie rozpocznie skanowanie.

### ✓ Powiązane informacje

- Skanowanie z komputera (Windows)
  - Ustawienia sterownika WIA (Windows)

## Ustawienia sterownika WIA (Windows)



The screenshot shows the 'Nowe skanowanie' (New Scan) dialog box. It contains the following settings:

- Skaner: Brother XXX-XXXX (Zmień... button)
- Profil: Dokumenty (Domyślne) (dropdown)
- Źródło: Podajnik (skanowanie dwustronne) (dropdown)
- Rozmiar papieru: A4 210 x 297 mm (8,3 x 11,7 cala) (dropdown)
- Format koloru: Skala odcieni szarości (dropdown)
- Typ pliku: TIF (Plik TIF) (dropdown)
- Rozdzielczość (DPI): 200 (spin box)
- Jasność: slider set to 0
- Kontrast: slider set to 0
- Podgląd i skanowanie obrazów jako osobnych plików

Buttons at the bottom: Podgląd, Skanuj, Anuluj.

### Profil

Wybierz profil skanowania, którego chcesz użyć, z listy rozwijanej **Profil**.

### Źródło

Wybierz opcję **Podajnik (skanowanie jednostronne)** lub **Podajnik (skanowanie dwustronne)** z listy rozwijanej **Źródło**.

### Rozmiar papieru

Wybierz rozmiar papieru z listy rozwijanej **Rozmiar papieru**.

### Format koloru

Wybierz format koloru skanowania z listy rozwijanej **Format koloru**.

### Typ pliku

Wybierz format pliku z listy rozwijanej **Typ pliku**.

### Rozdzielczość (DPI)

Ustaw rozdzielczość skanowania w polu **Rozdzielczość (DPI)**. Wyższa rozdzielczość wymaga większej ilości pamięci i dłuższego czasu przesyłania, ale oferuje lepszą jakość obrazu.

### Jasność

Ustaw poziom **Jasność**, przesuując suwak w prawą lub lewą stronę, co spowoduje rozjaśnienie lub przyciemnienie obrazu. Jeśli zeskanowany obraz jest za jasny, ustaw niższy poziom jasności i zeskanuj

---

dokument ponownie. Jeśli zeskanowany obraz jest za ciemny, ustaw wyższy poziom jasności i zeskanuj dokument ponownie. Aby ustawić poziom jasności, możesz również wprowadzić wartość w polu.

### **Kontrast**

Poziom **Kontrast** można zwiększyć lub zmniejszyć, przesuając suwak w lewą lub prawą stronę. Zwiększenie kontrastu powoduje podkreślenie ciemnych i jasnych obszarów obrazu, natomiast zmniejszenie kontrastu — podkreślenie szczegółów w obszarach w kolorze szarym. Aby ustawić poziom kontrastu, możesz również wprowadzić wartość w polu.



### **Powiązane informacje**


- [Skanuj za pomocą aplikacji Faksowanie i skanowanie w systemie Windows](#)

## Skanowanie za pomocą aplikacji Brother iPrint&Scan (Windows)

Użyj aplikacji Brother iPrint&Scan dla systemu Windows, aby skanować z komputera. Aby ją pobrać, przejdź na stronę **Pobieranie** swojego modelu w witrynie [support.brother.com](http://support.brother.com).

1. Uruchom aplikację Brother iPrint&Scan. Wykonaj jedną z następujących czynności:

- Windows 10

Kliknij  > **Brother** > **Brother iPrint&Scan**.

- Windows 8.1

Kliknij **Brother iPrint&Scan**.

- Windows 7

Kliknij  (**Start**) > **Wszystkie programy** > **Brother iPrint&Scan**.

2. Jeśli urządzenie Brother nie zostało wybrane, kliknij przycisk **Wybierz urządzenie**, a następnie postępuj zgodnie z instrukcjami wyświetlanymi na ekranie, aby wybrać urządzenie Brother.

3. Kliknij ikonę **Skan**, a następnie postępuj zgodnie z instrukcjami wyświetlanymi na ekranie, aby skanować dokumenty.



### Powiązane informacje

- [Skanowanie z komputera \(Windows\)](#)

#### Powiązane tematy:

- [Omówienie programu Brother iPrint&Scan](#)

## Skanowanie z komputera (Mac)

Komputera Mac można używać na kilka sposobów do skanowania dokumentów za pomocą urządzenia Brother. Użyj programów dostarczonych przez firmę Brother lub z ulubionej aplikacji do skanowania.

- [Skanowanie za pomocą programu Brother iPrint&Scan \(Mac\)](#)
- [Zeskanuj przy użyciu aplikacji zgodnych ze standardem TWAIN \(Mac\)](#)
- [Skanowanie za pomocą aplikacji Apple Image Capture \(sterownik ICA\)](#)
- [Korzystanie z funkcji skanowania AirPrint](#)

## Skanowanie za pomocą programu Brother iPrint&Scan (Mac)

Użyj programu Brother iPrint&Scan dla komputerów Mac, aby skanować z komputera. Pobierz i zainstaluj aplikację Brother iPrint&Scan z serwisu App Store.

1. Na pasku menu **Finder (Wyszukiwarka)** kliknij **Go (Idź) > Applications (Programy)**, a następnie kliknij dwukrotnie ikonę iPrint&Scan.

Zostanie wyświetlony ekran programu Brother iPrint&Scan.

2. Jeśli urządzenie Brother nie zostało wybrane, kliknij przycisk **Wybierz urządzenie**, a następnie postępuj zgodnie z instrukcjami wyświetlanymi na ekranie, aby wybrać urządzenie Brother.
3. Kliknij ikonę **Skan**, a następnie postępuj zgodnie z instrukcjami wyświetlanymi na ekranie, aby skanować dokumenty.



### Powiązane informacje

- [Skanowanie z komputera \(Mac\)](#)

#### Powiązane tematy:

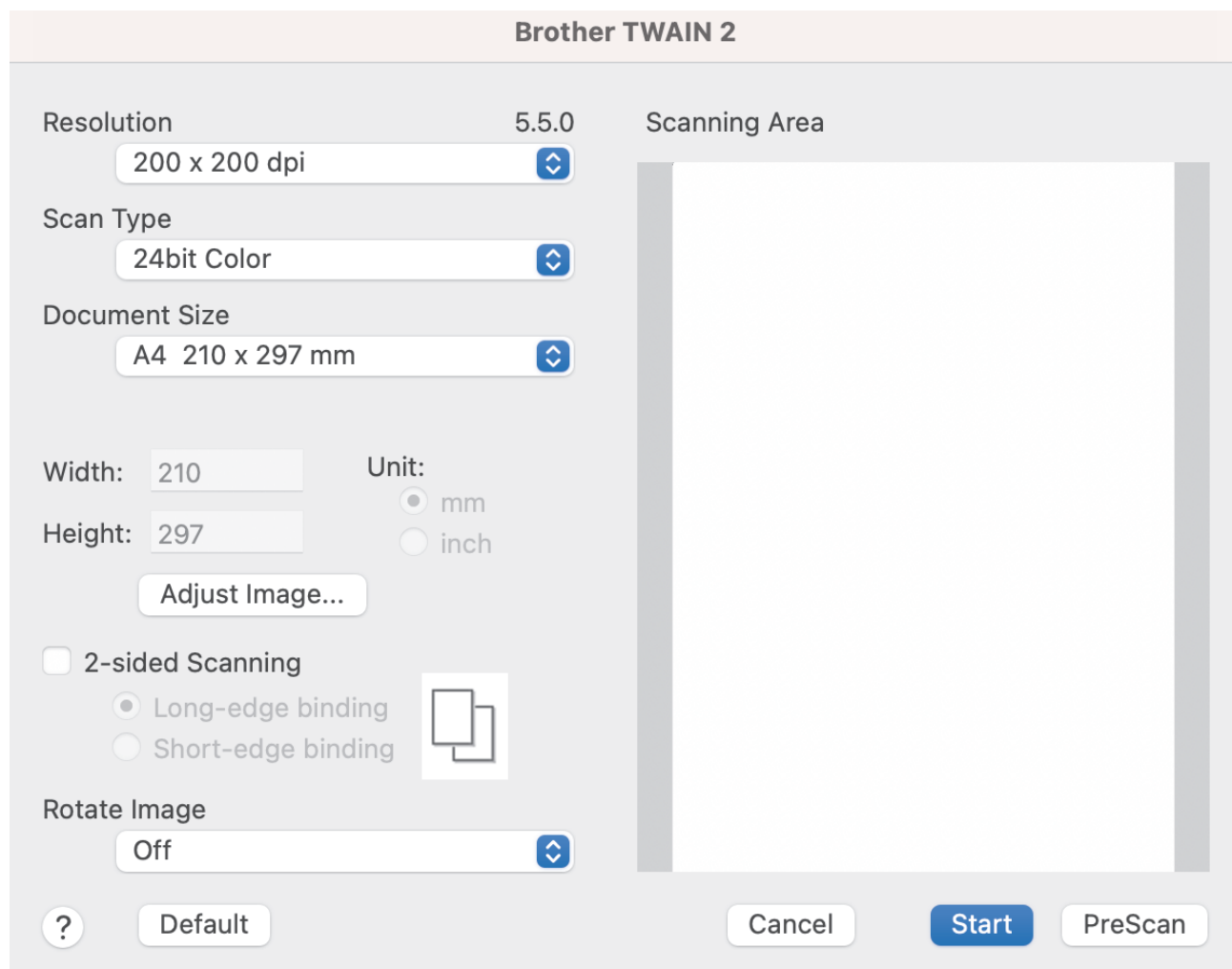
- [Omówienie programu Brother iPrint&Scan](#)

## Zeskanuj przy użyciu aplikacji zgodnych ze standardem TWAIN (Mac)

Istnieje możliwość skanowania przy użyciu aplikacji zgodnych z TWAIN. Dodatkowe informacje dotyczące procedury skanowania można znaleźć w podręczniku używanej aplikacji.

1. Załaduj dokument.
2. Uruchom program graficzny i wybierz operację skanowania.

Zostanie wyświetlone okno dialogowe konfiguracji skanera.



3. Wprowadź ustawienia w oknie dialogowym konfiguracji skanera zgodnie z potrzebą.
4. Wybierz rozmiar dokumentu z listy rozwijanej **Document Size (Rozmiar dokumentu)**.
5. Kliknij opcję **PreScan (Wstępnie zeskanuj)**, aby zobaczyć podgląd obrazu i wyciąć niechciane fragmenty przed zeskanowaniem.
6. Kliknij **Start**.  
Urządzenie rozpocznie skanowanie.

### ✓ Powiązane informacje

- [Skanowanie z komputera \(Mac\)](#)
  - [Ustawienia sterownika TWAIN \(Mac\)](#)

## Ustawienia sterownika TWAIN (Mac)

Brother TWAIN 2

Resolution 5.5.0  
200 x 200 dpi

Scan Type  
24bit Color

Document Size  
A4 210 x 297 mm

Width: 210 Unit:  mm  inch  
Height: 297

Adjust Image...

2-sided Scanning  
 Long-edge binding  Short-edge binding

Rotate Image  
Off

? Default Cancel Start PreScan

Scanning Area



Dostępne opcje i ustawienia różnią się w zależności od urządzenia.

### 1. Resolution (Rozdzielczość)

Wybierz rozdzielczość skanowania z menu podręcznego **Resolution (Rozdzielczość)**. Wyższe rozdzielczości pozwalają uzyskać lepiej zeskanowany obraz, ale wymagają więcej pamięci i wydłużają czas przesyłania.

### 2. Scan Type (Typ skanowania)

Wybierz spośród wielu głębi koloru skanowania.

- **Black & White (Czarny i biały)**

Przydatny do skanowania tekstu lub szkiców.

- **Szary (rozproszenie błędu)**

Przydatny do skanowania fotografii lub grafiki. (Rozpraszenie błędu to metoda tworzenia obrazów z symulowaną skalą szarości bez użycia prawdziwych szarych punktów. Czarne punkty układane są w specyficzne wzory, aby uzyskać wygląd szarości).

- **True Gray (Czysty szary)**

Przydatny do skanowania fotografii lub grafiki. Ten tryb jest dokładniejszy, ponieważ wykorzystuje maksymalnie 256 odcieni szarości.

- **24bit Colour (Kolor 24-bitowy)**

Użyj, aby utworzyć obraz o najdokładniejszym odwzorowaniu kolorów. Ten tryb wykorzystuje do skanowania obrazu 16,8 mln kolorów, ale wymaga największej ilości pamięci i ma najdłuższy czas przesyłania.

### 3. Document Size (Rozmiar dokumentu)

Wybierz dokładny rozmiar dokumentu z listy zaprogramowanych rozmiarów skanowania. W przypadku wybrania opcji **Custom (Niestandardowe)** użytkownik może podać rozmiar dokumentu.

### 4. Adjust Image (Dostosuj obraz)

Kliknij przycisk **Adjust Image (Dostosuj obraz)**, aby powiększyć obraz.

- **Brightness (Jasność)**

Ustaw poziom **Brightness (Jasność)**, przesuwając suwak w prawą lub lewą stronę, co spowoduje rozjaśnienie lub przyciemnienie obrazu. Jeśli zeskanowany obraz jest zbyt jasny, ustaw niższą wartość jasności, a następnie zeskanuj dokument ponownie. Jeśli zeskanowany obraz jest za ciemny, ustaw wyższy poziom jasności i zeskanuj dokument ponownie. Aby ustawić jasność, możesz również wprowadzić wartość w polu.

- **Contrast (Kontrast)**

Poziom **Contrast (Kontrast)** można zwiększyć lub zmniejszyć, przesuwając suwak w lewą lub prawą stronę. Zwiększenie kontrastu powoduje podkreślenie ciemnych i jasnych obszarów obrazu, natomiast zmniejszenie kontrastu — podkreślenie szczegółów w obszarach w kolorze szarym. Aby ustawić kontrast, możesz również wprowadzić wartość w polu.



---

Ustawienie **Contrast (Kontrast)** jest dostępne tylko po ustawieniu **Scan Type (Typ skanowania)** na **Szary (rozproszenie błędu)**, **True Gray (Czysty szary)** lub **24bit Colour (Kolor 24-bitowy)**.

---

- **Reduce Noise (Redukcja zakłóceń)**

Ta opcja pozwala na zwiększenie jakości skanowanych obrazów. Ustawienie Redukcja zakłóceń jest dostępne tylko w przypadku użycia opcji **24bit Colour (Kolor 24-bitowy)** i dla rozdzielczości skanowania 300 x 300 dpi, 400 x 400 dpi lub 600 x 600 dpi.

### 5. 2-sided Scanning (Skanowanie dwustronne)

Skanowanie obu stron dokumentu.

### 6. Rotate Image (Obróć obraz)

Obrót zeskanowanego obrazu.

### 7. PreScan (Wstępnie zeskanuj)

Kliknij opcję **PreScan (Wstępnie zeskanuj)**, aby zobaczyć podgląd obrazu i wyciąć niechciane obszary przed zeskanowaniem. Przycinanie jest dostępne po wyłączeniu ustawienia **2-sided Scanning (Skanowanie dwustronne)**.



## Powiązane informacje

- [Zeskanuj przy użyciu aplikacji zgodnych ze standardem TWAIN \(Mac\)](#)
-

## Skanowanie za pomocą aplikacji Apple Image Capture (sterownik ICA)

**Pokrewne Modele:** ADS-3100/ADS-4100

Pobierz i zainstaluj sterownik ICA z witryny [support.brother.com](http://support.brother.com). Można również skanować bezpośrednio za pomocą aplikacji **Pobieranie obrazów**.



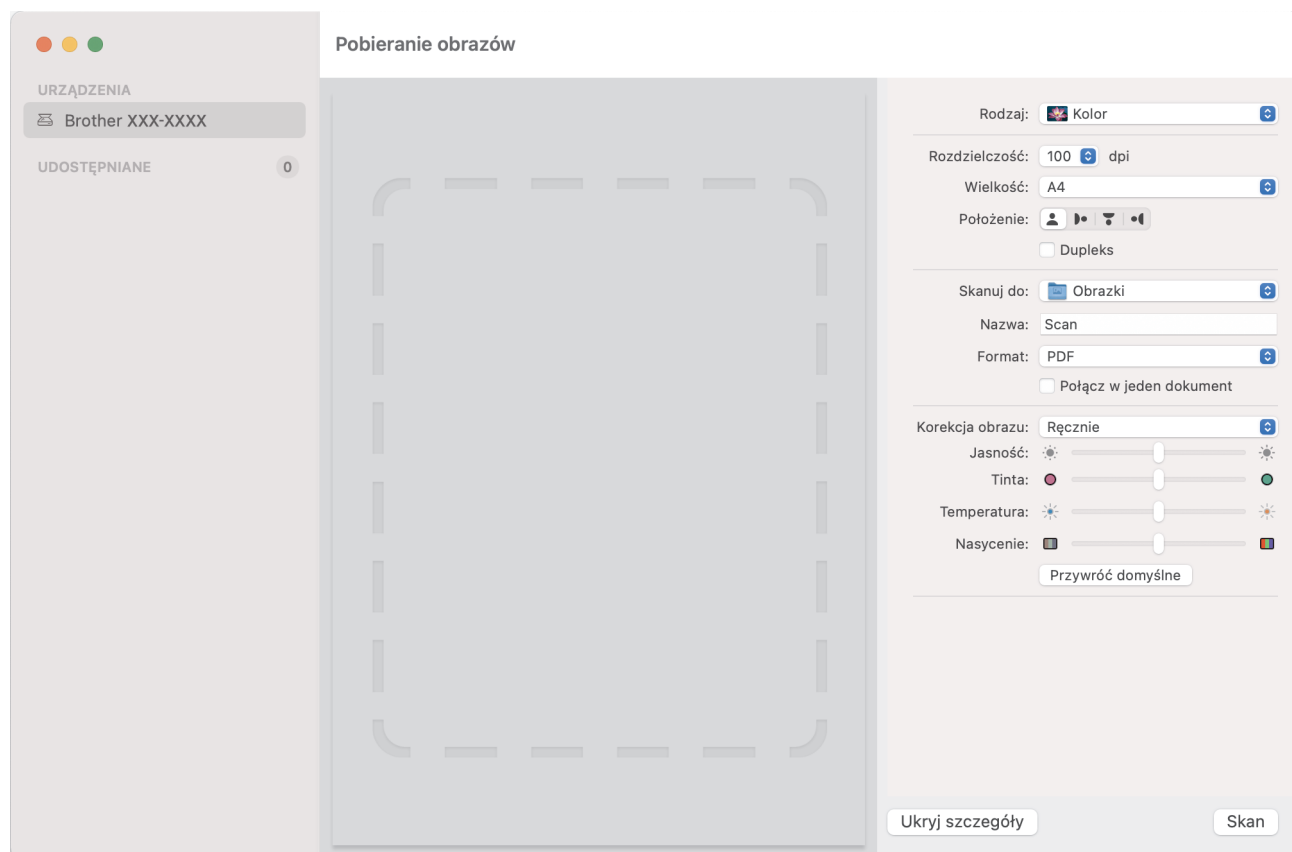
### Powiązane informacje

- [Skanowanie z komputera \(Mac\)](#)
  - [Skanowanie przy pomocy aplikacji Apple Pobieranie obrazów](#)
  - [Ustawienia sterownika ICA](#)

## Skanowanie przy pomocy aplikacji Apple Pobieranie obrazów

**Pokrewne Modele:** ADS-3100/ADS-4100

1. Uruchom aplikację **Pobieranie obrazów**.
2. Wybierz urządzenie z listy w lewej części ekranu.



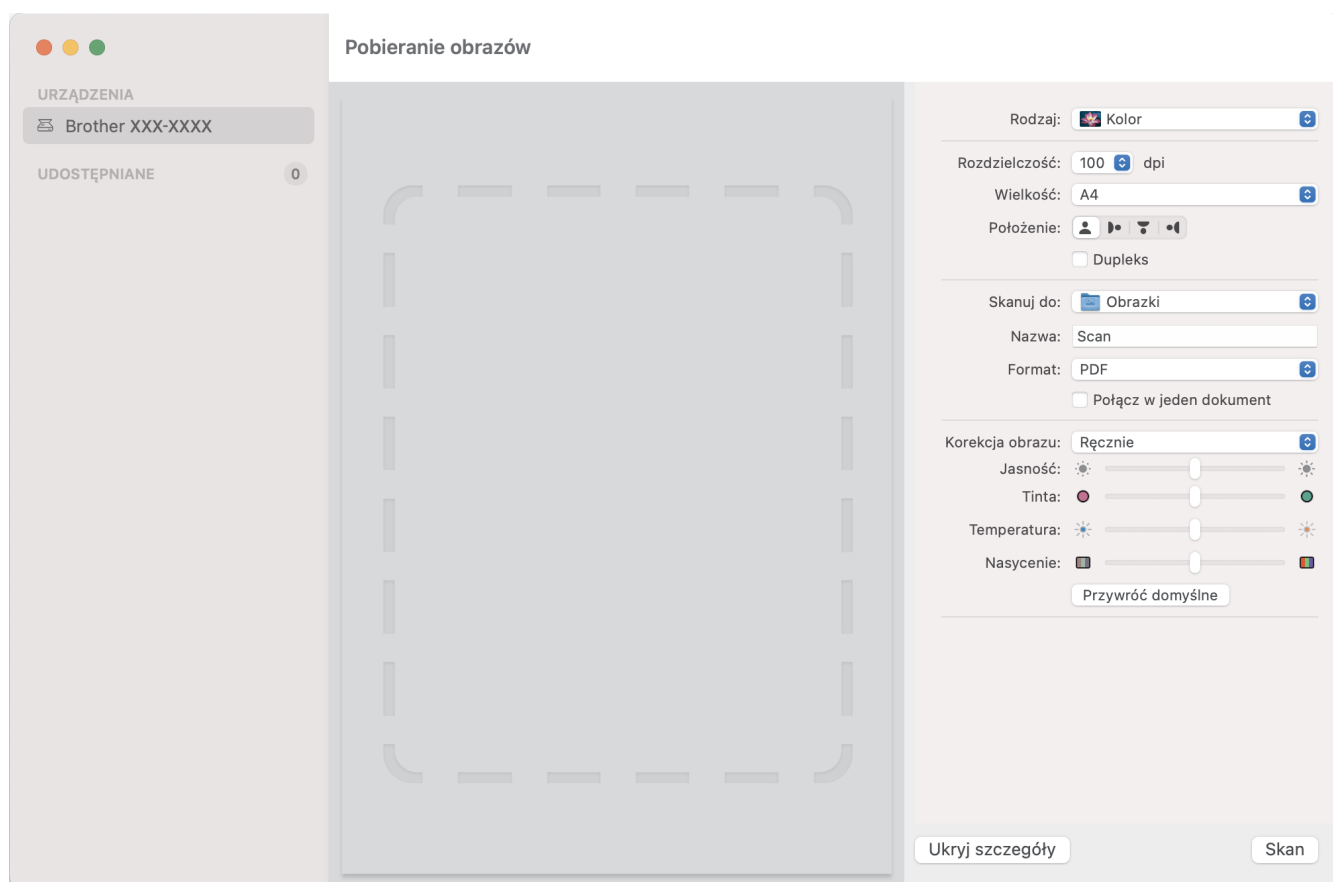
3. Załaduj dokument.
4. Wybierz rozmiar dokumentu.
5. Wybierz folder docelowy lub aplikację docelową z menu podręcznego **Skanuj do**.
6. Kliknij **Skanuj**.  
Urządzenie rozpocznie skanowanie.

### ✓ Powiązane informacje

- [Skanowanie za pomocą aplikacji Apple Image Capture \(sterownik ICA\)](#)

## Ustawienia sterownika ICA

Pokrewne Modele: ADS-3100/ADS-4100



Aby wyregulować ustawienia przechwytywania obrazu, kliknij **Show Details (Pokaż szczegóły)**.



Nazwy opcji i dostępne wartości mogą różnić się w zależności od urządzenia.

### 1. Rodzaj

Umożliwia wybranie opcji **Kolor**, **Czarny i biały** lub **Tekst**.

### 2. Rozdzielczość

Określa żądaną rozdzielczość dokumentu.

### 3. Rozmiar skanowania/Wielkość

Określa rozmiar papieru dokumentu.

### 4. Położenie

Określa orientację dokumentu.

### 5. Dupleks (tylko obsługiwane modele)

Umożliwia zaznaczenie pola wyboru **Dupleks** w celu wykonania skanowania 2-stronnego (dupleks).

### 6. Skanuj do

Określa folder docelowy lub aplikację docelową.

### 7. Nazwa

Umożliwia wprowadzenie prefiksu nazwy zeskanowanego obrazu.

### 8. Format

Określa format pliku zeskanowanych danych.

---

## 9. Połącz w jeden dokument

Umożliwia skanowanie dokumentu jako całości i zapisanie go w jednym pliku po wybraniu formatu pliku PDF lub TIFF.

## 10. Korekcja obrazu

W zależności od wybranej opcji **Rodzaj**, umożliwia skonfigurowanie następujących ustawień:

Rodzaj	Konfigurowalne ustawienia
Kolor	Jasność, Tinta, Temperatura, Nasycenie
Czarny i biały	Jasność, Kontrast
Tekst	Próg



### Powiązane informacje

- [Skanowanie za pomocą aplikacji Apple Image Capture \(sterownik ICA\)](#)
-

## **Korzystanie z funkcji skanowania AirPrint**

**Pokrewne Modele:** ADS-3300W/ADS-4500W/ADS-4550W

- [Zanim zaczniesz korzystać z funkcji skanowania AirPrint](#)
- [Skanowanie przy użyciu funkcji skanowania AirPrint](#)

## Zanim zaczniesz korzystać z funkcji skanowania AirPrint

**Pokrewne Modele:** ADS-3300W/ADS-4500W/ADS-4550W

Zanim zaczniesz korzystać z funkcji skanowania AirPrint, dodaj urządzenie Brother do listy skanerów w komputerze Mac.

- Aby korzystać z tej funkcji, upewnij się, że posiadane urządzenie ma najnowszą wersję oprogramowania sprzętowego. Informacje dotyczące najnowszej aktualizacji oprogramowania sprzętowego można znaleźć w witrynie [support.brother.com](http://support.brother.com).
- Upewnij się, że urządzenie Brother i komputer Mac są podłączone bezprzewodowo lub przy użyciu przewodu USB.

1. Wybierz **System Preferences (Preferencje systemowe)** z menu Apple.
2. Kliknij **Printers & Scanners (Drukarki i skanery)**.
3. Kliknij ikonę + pod panelem skanerów, po lewej stronie.  
Wyświetlony zostanie ekran **Dodaj drukarkę**.
4. Wybierz urządzenie Brother, a następnie wybierz **Brother XXX-XXXXX** z menu podręcznego **Use (Użycie)**.
5. Kliknij **Add (Dodaj)**.



### Powiązane informacje

- [Korzystanie z funkcji skanowania AirPrint](#)

## Skanowanie przy użyciu funkcji skanowania AirPrint

**Pokrewne Modele:** ADS-3300W/ADS-4500W/ADS-4550W

Przed rozpoczęciem skanowania upewnij się, czy urządzenie firmy Brother znajduje się na liście skanerów na komputerze Mac.

1. Załaduj dokument.
2. Wybierz **System Preferences (Preferencje systemowe)** z menu Apple.
3. Kliknij **Printers & Scanners (Drukarki i skanery)**.
4. Wybierz posiadane urządzenie firmy Brother z listy skanerów.
5. Kliknij przycisk **Open Scanner... (Otwórz skaner...)**.  
Zostanie wyświetlony ekran Skaner.
6. Wybierz rozmiar dokumentu w menu podręcznym ustawienia rozmiaru skanowania.
7. Wybierz folder docelowy lub aplikację docelową.
8. Kliknij **Show Details (Pokaż szczegóły)**, aby w razie potrzeby zmienić ustawienia skanowania.
9. Kliknij **Scan (Skanuj)**.



### Powiązane informacje

- [Korzystanie z funkcji skanowania AirPrint](#)

## Sieć

**Pokrewne Modele:** ADS-3300W/ADS-4500W/ADS-4550W

- [Obsługiwane podstawowe funkcje sieciowe](#)
- [Konfiguracja ustawień sieciowych](#)
- [Ustawienia sieci bezprzewodowej](#)
- [Funkcje sieciowe](#)
- [Narzędzia do zarządzania Brother](#)

## Obsługiwane podstawowe funkcje sieciowe

**Pokrewne Modele:** ADS-3300W/ADS-4500W/ADS-4550W

Urządzenie obsługuje różne funkcje w zależności od systemu operacyjnego. W tabeli przedstawiono funkcje sieciowe i połączenia obsługiwane w poszczególnych systemach operacyjnych.

Systemy operacyjne	Windows 7 (SP1) Windows 8.1 Windows 10	System Windows Server 2012 System Windows Server 2012 R2 Windows Server 2016 Windows Server 2019	macOS v10.14.x macOS v10.15.x macOS v11.0.x
Skanowanie	Tak	Tak	Tak
BRAdmin Light <sup>1 2</sup>	Tak	Tak	
Zarządzanie przez interfejs webowy <sup>2</sup>	Tak	Tak	Tak



### Powiązane informacje

- [Sieć](#)

<sup>1</sup> Aplikację BRAdmin Light można pobrać ze strony **Pobieranie** danego modelu urządzenia w witrynie [support.brother.com](http://support.brother.com).

<sup>2</sup> Domyślne hasło do zarządzania ustawieniami tego urządzenia znajduje się z tyłu urządzenia i jest oznaczone napisem „Pw d”. Zalecamy niezwłoczną zmianę domyślnego hasła w celu ochrony urządzenia przed nieupoważnionym dostępem.

## Konfiguracja ustawień sieciowych

**Pokrewne Modele:** ADS-3300W/ADS-4500W/ADS-4550W

- [Konfiguracja ustawień sieci przy użyciu panelu sterowania](#)
- [Zmiana ustawień urządzenia przy użyciu funkcji Zarządzanie przez interfejs webowy](#)


## Konfiguracja ustawień sieci przy użyciu panelu sterowania

**Pokrewne Modele:** ADS-3300W/ADS-4500W/ADS-4550W

Aby skonfigurować urządzenie pod kątem własnej sieci, przejdź do opcji menu [Sieć] panelu sterowania.



Możesz także użyć narzędzi do zarządzania, takich jak Zarządzanie przez interfejs webowy, aby skonfigurować i zmienić ustawienia sieci urządzenia Brother.

1. Naciśnij  [Ustawienia] > [Sieć].
2. Naciśnij ▲ lub ▼, aby wyświetlić opcję sieci, a następnie naciśnij ją. Powtarzaj ten krok do czasu uzyskania dostępu do menu, które chcesz skonfigurować, a następnie wykonaj instrukcje wyświetlane na ekranie dotykowym LCD.



### Powiązane informacje

- [Konfiguracja ustawień sieciowych](#)

## Ustawienia sieci bezprzewodowej

**Pokrewne Modele:** ADS-3300W/ADS-4500W/ADS-4550W

- [Używanie sieci bezprzewodowej](#)
- [Korzystanie z Wi-Fi Direct®](#)
- [Włączanie/wyłączanie bezprzewodowej sieci LAN](#)
- [Kody błędów bezprzewodowej sieci LAN](#)

## Używanie sieci bezprzewodowej

**Pokrewne Modele:** ADS-3300W/ADS-4500W/ADS-4550W

- Przed skonfigurowaniem urządzenia Brother w sieci bezprzewodowej
- Konfiguracja urządzenia do pracy w sieci bezprzewodowej przy użyciu Kreatora konfiguracji z komputera
- Konfiguracja urządzenia do pracy w sieci bezprzewodowej przy użyciu Kreatora konfiguracji z poziomu urządzenia mobilnego
- Konfiguracja urządzenia do pracy w sieci bezprzewodowej przy użyciu Kreatora konfiguracji panelu sterowania urządzenia
- Konfiguracja urządzenia do pracy w sieci bezprzewodowej przy użyciu metody jedнопrzyciskowej trybu Wi-Fi Protected Setup™ (WPS)
- Konfiguracja urządzenia do pracy w sieci bezprzewodowej przy użyciu metody PIN trybu Wi-Fi Protected Setup™ (WPS)

## Przed skonfigurowaniem urządzenia Brother w sieci bezprzewodowej

**Pokrewne Modele:** ADS-3300W/ADS-4500W/ADS-4550W

Przed próbą skonfigurowania sieci bezprzewodowej należy sprawdzić poniższe elementy:

- Przed rozpoczęciem konfiguracji ustawień połączenia bezprzewodowego należy uzyskać nazwę sieci (SSID) i klucz sieciowy (hasło).



Jeśli te dane zabezpieczeń nie są znane, należy skontaktować się z producentem routera, administratorem systemu lub dostawcą usług internetowych.

- W celu uzyskania optymalnych wyników podczas normalnego codziennego skanowania dokumentów ustaw urządzenie firmy Brother jak najbliżej punktu dostępu/routera bezprzewodowego, tak aby dzieliło je jak najmniej przeszkód. Duże przedmioty oraz ściany znajdujące się pomiędzy obydwooma urządzeniami oraz zakłócenia wywołane przez inne urządzenia elektroniczne mogą mieć wpływ na szybkość transmisji danych dokumentów.

Ze względu na te czynniki sieć bezprzewodowa może nie być najlepszą metodą połączenia w przypadku niektórych typów dokumentów i aplikacji. W przypadku skanowania dużych plików, na przykład wielostronicowych dokumentów zawierających tekst i duże grafiki, należy rozważyć wybór przewodowej sieci Ethernet, która zapewnia szybszy transfer danych, ewentualnie połączenia USB zapewniającego największą przepustowość.

- Mimo tego że urządzenie Brother może być używane zarówno w sieci przewodowej, jak i bezprzewodowej, w danym czasie można korzystać tylko z jednej metody połączenia.
- Jeśli w okolicy jest dostępny sygnał, bezprzewodowa sieć LAN umożliwia swobodne wykonywanie połączeń LAN. Jednak jeśli ustawienia bezpieczeństwa nie zostaną prawidłowo skonfigurowane, sygnał może zostać przechwycony przez inne podmioty o złych zamiarach, co może doprowadzić do:
  - kradzieży danych osobowych lub informacji poufnych,
  - niewłaściwego przekazywania informacji do podmiotów podszywających się pod określone osoby,
  - rozpowszechniania transkrypcji przechwyconych rozmów.



### Powiązane informacje

- [Używanie sieci bezprzewodowej](#)

## Konfiguracja urządzenia do pracy w sieci bezprzewodowej przy użyciu Kreatora konfiguracji z komputera

**Pokrewne Modele:** ADS-3300W/ADS-4500W/ADS-4550W

>> [Windows](#)

>> [Mac](#)

### Windows

1. Pobierz instalatora ze strony **Pobieranie** swojego modelu w witrynie [support.brother.com](http://support.brother.com).
2. Postępuj zgodnie z instrukcjami wyświetlanymi na ekranie.
3. Wybierz **Bezprzewodowe połączenie sieciowe (Wi-Fi)**, a następnie kliknij **Dalej**.
4. Postępuj zgodnie z instrukcjami wyświetlanymi na ekranie.

Zakończono wprowadzanie konfiguracji sieci bezprzewodowej.

### Mac

1. Pobierz instalatora Wireless Device Setup Wizard (Program do konfiguracji urządzenia bezprzewodowego) ze strony **Pobieranie** swojego modelu w witrynie [support.brother.com](http://support.brother.com).
2. Kliknij dwukrotnie ikonę Wireless Device Setup Wizard (Program do konfiguracji urządzenia bezprzewodowego).
3. Postępuj zgodnie z instrukcjami wyświetlanymi na ekranie.

Zakończono wprowadzanie konfiguracji sieci bezprzewodowej.



### Powiązane informacje

- [Używanie sieci bezprzewodowej](#)

## Konfiguracja urządzenia do pracy w sieci bezprzewodowej przy użyciu Kreatora konfiguracji z poziomu urządzenia mobilnego

**Pokrewne Modele:** ADS-3300W/ADS-4500W/ADS-4550W

1. Wykonaj jedną z następujących czynności:
  - Urządzenia z systemem Android™  
Pobierz i zainstaluj program Brother Mobile Connect ze sklepu Google Play™.
  - W przypadku wszystkich obsługiwanych urządzeń z systemem iOS lub iPadOS, w tym iPhone, iPad i iPod touch  
Pobierz i zainstaluj aplikację Brother Mobile Connect z serwisu App Store.
2. Uruchom aplikację Brother Mobile Connect i postępuj zgodnie z instrukcjami wyświetlanymi na ekranie, aby podłączyć swoje urządzenie mobilne do urządzenia Brother.



### Powiązane informacje

- [Używanie sieci bezprzewodowej](#)

## Konfiguracja urządzenia do pracy w sieci bezprzewodowej przy użyciu Kreatora konfiguracji panelu sterowania urządzenia

**Pokrewne Modele:** ADS-3300W/ADS-4500W/ADS-4550W

Przed skonfigurowaniem urządzenia zalecamy spisanie ustawień sieci bezprzewodowej. Te informacje będą potrzebne w trakcie konfiguracji.

1. Sprawdź i zapisz bieżące ustawienia sieci bezprzewodowej.

Nazwa sieci (SSID)

Klucz sieciowy (hasło)

Na przykład:

Nazwa sieci (SSID)
WITAJ

Klucz sieciowy (hasło)
12345



Jeśli router wykorzystuje szyfrowanie WEP, wprowadź klucz sieciowy (hasło) używany jako pierwszy klucz WEP. To urządzenie firmy Brother obsługuje tylko pierwszy klucz WEP.

2. Naciśnij [Ustawienia] > [Sieć] > [WLAN (Wi-Fi)] > [Znajdź sieć Wi-Fi].
3. Po wyświetleniu komunikatu [Włączyć WLAN? Kontynuować?] naciśnij przycisk [Tak].  
Zostanie uruchomiony kreator konfiguracji połączenia bezprzewodowego. Aby anulować, naciśnij [Nie].
4. Urządzenie wyszuka sieci bezprzewodowe i wyświetli listę dostępnych identyfikatorów SSID. Naciśnij przycisk ▲ lub ▼, aby wyświetlić identyfikator SSID, z którym chcesz się połączyć, a następnie naciśnij go.
5. Naciśnij [OK].
6. Wykonaj jedną z następujących czynności:
  - W przypadku korzystania z metody uwierzytelniania lub szyfrowania, która wymaga klucza sieciowego (hasła), wprowadź klucz sieciowy (hasło) zapisany w pierwszym kroku.  
Po wprowadzeniu wszystkich znaków naciśnij [OK].
  - Jeśli używana jest metoda uwierzytelniania Otwarty system, a tryb szyfrowania to Brak, przejdź do następnego kroku.
7. Urządzenie rozpocznie próbę połączenia z wybranym urządzeniem bezprzewodowym.

Jeśli urządzenie bezprzewodowe zostanie pomyślnie połączone, na wyświetlaczu LCD pojawi się komunikat [Połączono].

Zakończono konfigurowanie sieci bezprzewodowej. Aby zainstalować sterowniki i oprogramowanie niezbędne do obsługi urządzenia, przejdź na stronę **Pobieranie** swojego modelu w witrynie [support.brother.com](http://support.brother.com).



### Powiązane informacje


- [Używanie sieci bezprzewodowej](#)

Strona główna > Sieć > Ustawienia sieci bezprzewodowej > Używanie sieci bezprzewodowej > Konfiguracja urządzenia do pracy w sieci bezprzewodowej przy użyciu metody jedнопrzyciskowej trybu Wi-Fi Protected Setup™ (WPS)

## Konfiguracja urządzenia do pracy w sieci bezprzewodowej przy użyciu metody jedнопrzyciskowej trybu Wi-Fi Protected Setup™ (WPS)

**Pokrewne Modele:** ADS-3300W/ADS-4500W/ADS-4550W

Jeśli bezprzewodowy punkt dostępowy/router obsługuje standard Wi-Fi Protected Setup™ (WPS), można użyć metody WPS z poziomu menu panelu sterowania urządzenia w celu konfiguracji ustawień sieci bezprzewodowej.

1. Naciśnij  [Ustawienia] > [Sieć] > [WLAN (Wi-Fi)] > [Przycisk WPS/PBC].
2. Po wyświetleniu komunikatu [Włączyć WLAN? Kontynuować?] naciśnij przycisk [Tak].  
Zostanie uruchomiony kreator konfiguracji połączenia bezprzewodowego. Aby anulować, naciśnij [Nie].
3. Gdy na ekranie dotykowym pojawi się monit o uruchomienie funkcji WPS, naciśnij przycisk WPS na bezprzewodowym punkcie dostępowym/routerze. Naciśnij [OK], po czym urządzenie automatycznie podejmie próbę połączenia się z siecią bezprzewodową.

Jeśli urządzenie bezprzewodowe zostanie pomyślnie połączone, na wyświetlaczu LCD pojawi się komunikat [Połączono].

Zakończono konfigurowanie sieci bezprzewodowej. Aby zainstalować sterowniki i oprogramowanie niezbędne do obsługi urządzenia, przejdź na stronę **Pobieranie** swojego modelu w witrynie [support.brother.com](http://support.brother.com).



### Powiązane informacje

- [Używanie sieci bezprzewodowej](#)

## Konfiguracja urządzenia do pracy w sieci bezprzewodowej przy użyciu metody PIN trybu Wi-Fi Protected Setup™ (WPS)

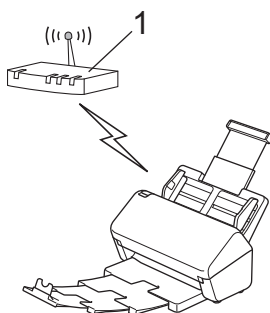
**Pokrewne Modele:** ADS-3300W/ADS-4500W/ADS-4550W

Jeśli punkt dostępowy/router bezprzewodowej sieci obsługuje tryb WPS, ustawienia sieci bezprzewodowej można skonfigurować, wykorzystując metodę osobistego numeru identyfikacyjnego (PIN).

Metoda PIN to jedna z metod połączenia opracowana przez organizację Wi-Fi Alliance®. Po wysłaniu kodu PIN utworzonego przez klienta (urządzenie użytkownika) do serwera Registrar (urządzenie zarządzające bezprzewodową siecią LAN) można skonfigurować ustawienia sieci bezprzewodowej i zabezpieczeń. Aby uzyskać dodatkowe informacje dotyczące sposobu uzyskania dostępu do trybu WPS, zapoznaj się z instrukcjami dołączonymi do bezprzewodowego punktu dostępowego/routera.

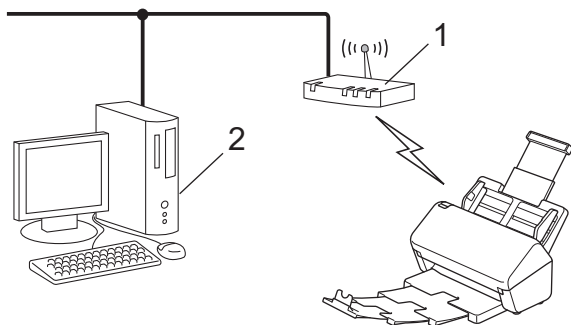
### Typ A


Połączenie, gdy punkt dostępowy/router bezprzewodowej sieci (1) działa jako serwer Registrar.



### Typ B

Połączenie, w którym inne urządzenie (2), np. komputer, służy jako serwer Registrar.



1. Naciśnij  [Ustawienia] > [Sieć] > [WLAN (Wi-Fi)] > [WPS/kod PIN].
2. Po wyświetleniu komunikatu [Włączyć WLAN? Kontynuować?] naciśnij przycisk [Tak].  
Zostanie uruchomiony kreator konfiguracji połączenia bezprzewodowego. Aby anulować, naciśnij [Nie].
3. Na wyświetlaczu LCD pojawi się ośmiocyfrowy kod PIN, a urządzenie rozpocznie wyszukiwanie punktu dostępowego/routera bezprzewodowej sieci.
4. W komputerze podłączonym do sieci wpisz w pasku adresu przeglądarki adres IP urządzenia używanego jako Registrar. (Na przykład: http://192.168.1.2)
5. Przejdź do strony ustawień WPS, wprowadź kod PIN, a następnie postępuj zgodnie z instrukcjami wyświetlanymi na ekranie.




- Funkcję serwera Registrar pełni zwykle punkt dostępowy/router bezprzewodowej sieci.
- Wygląd strony ustawień zależy od marki punktu dostępowego/routera bezprzewodowej sieci. Więcej szczegółowych informacji, zapoznaj się z instrukcjami dołączonymi do punktu dostępowego/routera bezprzewodowej sieci.

**Jeśli funkcję serwera Registrar pełni komputer z systemem Windows 7, Windows 8.1 lub Windows 10, wykonaj następujące czynności:**

6. Wykonaj jedną z następujących czynności:

- Windows 10

Kliknij  > **System** > **Panel sterowania**. W grupie **Sprzęt i dźwięk** kliknij **Dodaj urządzenie**.

- Windows 8.1

Przesuń kursor myszy w prawy dolny narożnik pulpitu. Po wyświetleniu paska menu kliknij **Ustawienia** > **Panel sterowania** > **Sprzęt i dźwięk** > **Urządzenia i drukarki** > **Dodaj urządzenie**.

- Windows 7

Kliknij  (**Start**) > **Urządzenia i drukarki** > **Dodaj urządzenie**.



- Aby w roli serwera Registrar użyć komputera z systemem Windows 7, Windows 8.1 lub Windows 10, należy wcześniej zarejestrować go w sieci. Więcej szczegółowych informacji, zapoznaj się z instrukcjami dołączonymi do punktu dostępowego/routera bezprzewodowej sieci.
- Jeśli funkcję serwera Registrar pełni komputer z systemem Windows 7, Windows 8.1 lub Windows 10, sterownik skanera można zainstalować po skonfigurowaniu sieci bezprzewodowej, postępując zgodnie z instrukcjami wyświetlanymi na ekranie. Aby zainstalować pełny pakiet sterowników i oprogramowania, >> *Podręcznik szybkiej obsługi*.

7. Wybierz posiadane urządzenie, a następnie kliknij przycisk **Dalej**.

8. Wprowadź kod PIN podany na wyświetlaczu LCD urządzenia, a następnie kliknij przycisk **Dalej**.

9. (Tylko Windows 7) Wybierz sieć, a następnie kliknij **Dalej**.

10. Kliknij **Zamknij**.

Jeśli urządzenie bezprzewodowe zostanie pomyślnie połączone, na wyświetlaczu LCD pojawi się komunikat [Połączono].

Zakończono konfigurowanie sieci bezprzewodowej. Aby zainstalować sterowniki i oprogramowanie niezbędne do obsługi urządzenia, przejdź na stronę **Pobieranie** swojego modelu w witrynie [support.brother.com](http://support.brother.com).



## Powiązane informacje

- [Używanie sieci bezprzewodowej](#)

## Korzystanie z Wi-Fi Direct®

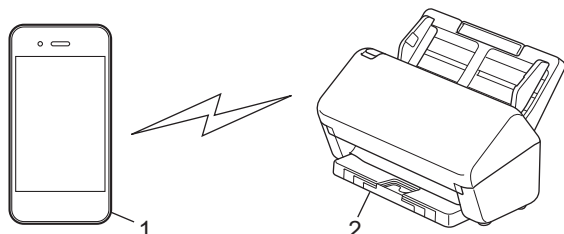
**Pokrewne Modele:** ADS-3300W/ADS-4500W/ADS-4550W

- [Wi-Fi Direct — przegląd](#)
- [Konfiguracja sieci Wi-Fi Direct przy użyciu metody przyciskowej](#)
- [Ręczna konfiguracja sieci Wi-Fi Direct](#)
- [Problemy z siecią](#)

## Wi-Fi Direct — przegląd

**Pokrewne Modele:** ADS-3300W/ADS-4500W/ADS-4550W

Wi-Fi Direct to jedna z metod konfiguracji sieci bezprzewodowej, opracowana przez Wi-Fi Alliance®. Pozwala ona bezpiecznie połączyć urządzenie mobilne z urządzeniem Brother bez użycia routera sieci bezprzewodowej/ punktu dostępowego.



1. Urządzenie mobilne
2. Urządzenie Brother



Z siecią Wi-Fi Direct można łączyć się jednocześnie przewodowo, jak i bezprzewodowo.



### Powiązane informacje

- [Korzystanie z Wi-Fi Direct®](#)

#### Powiązane tematy:


- [Konfiguracja sieci Wi-Fi Direct przy użyciu metody przyciskowej](#)
- [Ręczna konfiguracja sieci Wi-Fi Direct](#)

## Konfiguracja sieci Wi-Fi Direct przy użyciu metody przyciskowej

Pokrewne Modele: ADS-3300W/ADS-4500W/ADS-4550W



Gdy urządzenie odbierze żądanie Wi-Fi Direct z urządzenia mobilnego, na wyświetlaczu LCD wyświetlony zostanie komunikat [Odebrano prośbę o połączenie Wi-Fi Direct. Naciśnij [OK], aby połączyć. Nazwa urządzenia:]. Naciśnij [OK], aby nawiązać połączenie.

1. Naciśnij  [Ustawienia] > [Sieć] > [Wi-Fi Direct] > [Przycisk].
2. Po wyświetleniu komunikatu [Aktywuj Wi-Fi Direct na drugim urządzeniu. Następnie naciśnij [OK].] włącz funkcję Wi-Fi Direct urządzenia mobilnego (szczegółowe instrukcje znajdują się w podręczniku użytkownika urządzenia mobilnego). Naciśnij [OK] w urządzeniu Brother.
3. Gdy urządzenie mobilne wyświetli listę urządzeń z włączoną funkcją Wi-Fi Direct, wybierz urządzenie Brother.

Jeśli urządzenie mobilne zostanie pomyślnie połączone, na urządzeniu pojawi się komunikat [Połączono].



### Powiązane informacje

- [Korzystanie z Wi-Fi Direct®](#)


#### Powiązane tematy:

- [Wi-Fi Direct — przegląd](#)
- [Ręczna konfiguracja sieci Wi-Fi Direct](#)

## Ręczna konfiguracja sieci Wi-Fi Direct

**Pokrewne Modele:** ADS-3300W/ADS-4500W/ADS-4550W

Jeśli urządzenie mobilne nie obsługuje funkcji Wi-Fi Direct lub WPS, sieć Wi-Fi Direct należy skonfigurować ręcznie.

1. Naciśnij  [Ustawienia] > [Sieć] > [Wi-Fi Direct] > [Ręcznie].
2. Urządzenie wyświetli nazwę SSID i hasło. Przejdź do ekranu ustawień sieci bezprzewodowej urządzenia mobilnego i wprowadź nazwę SSID oraz hasło.

Jeśli urządzenie mobilne zostanie pomyślnie połączone, na urządzeniu pojawi się komunikat [Połączono]. Ukończono konfigurację sieci Wi-Fi Direct.

### Powiązane informacje



- [Korzystanie z Wi-Fi Direct®](#)

#### **Powiązane tematy:**

- [Wi-Fi Direct — przegląd](#)
- [Konfiguracja sieci Wi-Fi Direct przy użyciu metody przyciskowej](#)

## Włączanie/wyłączanie bezprzewodowej sieci LAN

**Pokrewne Modele:** ADS-3300W/ADS-4500W/ADS-4550W

1. Naciśnij  [Ustawienia] > [Sieć] > [WLAN (Wi-Fi)] > [Włącz WLAN].
2. Wykonaj jedną z następujących czynności:
  - Aby włączyć Wi-Fi, wybierz [Wł.].
  - Aby wyłączyć Wi-Fi, wybierz [Wył.].
3. Naciśnij .



### Powiązane informacje

- [Ustawienia sieci bezprzewodowej](#)

## Kody błędów bezprzewodowej sieci LAN

**Pokrewne Modele:** ADS-3300W/ADS-4500W/ADS-4550W

Jeżeli na wyświetlaczu LCD pojawi się komunikat o błędzie, znajdź komunikat w tabeli i użyj zalecanego rozwiązania, aby naprawić błąd.

Kod błędu	Problem i zalecane rozwiązania
TS-01	<p>Sieć WLAN (Wi-Fi) nie jest włączona.</p> <p>Sprawdź następujące punkty i spróbuj ponownie skonfigurować połączenie bezprzewodowe:</p> <ul style="list-style-type: none"><li>• Włącz WLAN w urządzeniu.</li><li>• Jeżeli kabel sieciowy jest podłączony do Twojego urządzenia, odłącz go.</li></ul>
TS-02	<p>Nie można wykryć bezprzewodowego routera lub punktu dostępu.</p> <p>Sprawdź następujące punkty i spróbuj ponownie skonfigurować połączenie bezprzewodowe:</p> <ul style="list-style-type: none"><li>• Upewnij się, że bezprzewodowy router lub punkt dostępu jest włączony.</li><li>• Ustaw tymczasowo urządzenie bliżej bezprzewodowego routera lub punktu dostępu na czas konfiguracji ustawień bezprzewodowych.</li><li>• Jeżeli Twój bezprzewodowy router/punkt dostępu korzysta z filtrowania adresów MAC, potwierdź, że adres MAC urządzenia jest dozwolony w filtrze.</li><li>• Jeżeli Nazwę sieci (SSID) oraz Informacje o zabezpieczeniach (metodę uwierzytelniania/metodę szyfrowania) wprowadzono ręcznie, informacje mogą być nieprawidłowe. Sprawdź ponownie Nazwę sieci oraz informacje o zabezpieczeniach i wprowadź prawidłowe dane.</li><li>• Uruchom ponownie router lub punkt dostępu. Jeżeli nie możesz znaleźć Nazwy sieci (SSID) oraz informacji o zabezpieczeniach, sprawdź dokumentację dostarczoną z bezprzewodowym routerem lub punktem dostępu lub skontaktuj się z producentem routera, administratorem sieci lub dostawcą Internetu.</li></ul>
TS-03	<p>Wprowadzone ustawienia bezprzewodowej sieci firmy oraz zabezpieczeń mogą być nieprawidłowe.</p> <p>Sprawdź następujące punkty i spróbuj ponownie skonfigurować połączenie bezprzewodowe:</p> <p>Sprawdź następujące informacje:</p> <ul style="list-style-type: none"><li>- Nazwę sieci (SSID) wybraną do konfiguracji urządzenia.</li><li>- Informacje o zabezpieczeniach wybrane do konfiguracji urządzenia (takie jak metoda uwierzytelniania, metoda szyfrowania lub identyfikator użytkownika).</li></ul> <p>Jeżeli wciąż nie możesz znaleźć Nazwy sieci (SSID) oraz informacji o zabezpieczeniach, sprawdź dokumentację dostarczoną z bezprzewodowym routerem lub punktem dostępu lub skontaktuj się z producentem routera, administratorem sieci lub dostawcą Internetu.</p>

Kod błędu	Problem i zalecane rozwiązania
TS-04	<p>Twoje urządzenie nie obsługuje metod uwierzytelniania i szyfrowania używanych przez wybrany bezprzewodowy router lub punkt dostępu.</p> <p>Dla trybu infrastruktury (najpopularniejszego)</p> <p>Zmień metody uwierzytelniania i szyfrowania używane w bezprzewodowym routerze/punkcie dostępowym. Twoje urządzenie obsługuje następujące metody uwierzytelniania i szyfrowania:</p> <ul style="list-style-type: none"> <li>• WPA-Personal: TKIP / AES</li> <li>• WPA2-Personal: TKIP / AES</li> <li>• WPA3-Personal: AES</li> <li>• Otwarte: WEP / NONE (bez szyfrowania)</li> <li>• Klucz wspólny: WEP</li> </ul> <p>Jeśli problem nie został rozwiązany, wprowadzona nazwa sieci (SSID) lub ustawienia sieci mogą być nieprawidłowe. Sprawdź, czy ustawienia sieci bezprzewodowej są prawidłowe dla Twojej sieci.</p>
TS-05	<p>Nazwa sieci (SSID) i Klucz sieciowy (hasło) są nieprawidłowe.</p> <p>Sprawdź następujące punkty i spróbuj ponownie skonfigurować połączenie bezprzewodowe:</p> <ul style="list-style-type: none"> <li>• Potwierdź Nazwę sieci (SSID) i Klucz sieciowy (hasło).</li> <li>• Jeżeli Twój Klucz sieciowy zawiera duże i małe litery, upewnij się, że wprowadzono je prawidłowo.</li> <li>• Jeżeli nie możesz znaleźć Nazwy sieci (SSID) oraz informacji o zabezpieczeniach, sprawdź dokumentację dostarczoną z bezprzewodowym routerem lub punktem dostępu lub skontaktuj się z producentem routera, administratorem sieci lub dostawcą Internetu.</li> <li>• Jeżeli Twój bezprzewodowy router lub punkt dostępu używa szyfrowania WEP z wieloma kluczami WEP, przepisz i stosuj tylko pierwszy klucz WEP.</li> </ul>
TS-06	<p>Informacje o zabezpieczeniach bezprzewodowych (metoda uwierzytelniania/metoda szyfrowania/Klucz sieciowy (Hasło)) są nieprawidłowe.</p> <p>Sprawdź następujące punkty i spróbuj ponownie skonfigurować połączenie bezprzewodowe:</p> <ul style="list-style-type: none"> <li>• Potwierdź klucz sieciowy. Jeżeli Twój Klucz sieciowy zawiera duże i małe litery, upewnij się, że wprowadzono je prawidłowo.</li> <li>• Potwierdź, czy wprowadzona metoda uwierzytelniania lub metoda szyfrowania są obsługiwane przez bezprzewodowy router lub punkt dostępu.</li> <li>• Jeżeli potwierdzono klucz sieciowy, metodę uwierzytelniania i metodę szyfrowania, uruchom ponownie router lub punkt dostępu oraz urządzenie.</li> <li>• Jeżeli włączono tryb niewidzialności w bezprzewodowym routerze lub punkcie dostępu, być może będzie trzeba go wyłączyć, aby połączyć się z siecią bezprzewodową.</li> </ul> <p>Jeżeli nie możesz znaleźć Nazwy sieci (SSID) oraz informacji o zabezpieczeniach, sprawdź dokumentację dostarczoną z bezprzewodowym routerem lub punktem dostępu lub skontaktuj się z producentem routera, administratorem sieci lub dostawcą Internetu.</p>

Kod błędu	Problem i zalecane rozwiązania
TS-07	<p>Urządzenie nie może wykryć bezprzewodowego routera lub punktu dostępu, który ma włączony protokół WPS (Wi-Fi Protected Setup).</p> <p>Sprawdź następujące punkty i spróbuj ponownie:</p> <ul style="list-style-type: none"> <li>• Aby sprawdzić, czy bezprzewodowy router/punkt dostępowy obsługuje funkcję WPS, poszukaj symbolu WPS na routerze/punkcie dostępowym. Aby uzyskać bardziej szczegółowe informacje, zob. dokumentacja dostarczona z bezprzewodowym routerem lub punktem dostępu.</li> <li>• Aby skonfigurować połączenie bezprzewodowe protokołem WPS, należy skonfigurować urządzenie oraz bezprzewodowy router lub punkt dostępu. Aby uzyskać bardziej szczegółowe informacje, zapoznaj się z instrukcją użytkownika.</li> <li>• Jeżeli nie wiesz, w jaki sposób skonfigurować bezprzewodowy router lub punkt dostępu protokołem WPS, sprawdź dokumentację dostarczoną z bezprzewodowym routerem lub punktem dostępu lub skontaktuj się z producentem routera, administratorem sieci lub dostawcą Internetu.</li> </ul>
TS-08	<p>Wykryto co najmniej dwa bezprzewodowe routery lub punkty dostępu z włączonym protokołem WPS.</p> <p>Sprawdź następujące punkty i spróbuj ponownie:</p> <ul style="list-style-type: none"> <li>• Upewnij się, że tylko jeden bezprzewodowy router lub punkt dostępu w zasięgu ma włączony protokół WPS i spróbuj się ponownie połączyć.</li> <li>• Spróbuj połączyć się ponownie po kilku minutach, aby uniknąć zakłóceń z innych punktów dostępu lub routerów.</li> </ul>



Jak potwierdzić informacje o zabezpieczeniach w sieci bezprzewodowej (SSID/metoda uwierzytelniania/metoda szyfrowania/Klucz sieciowy) punkt dostępowego/routera WLAN:

1. Domyślne ustawienia zabezpieczeń mogą być podane na etykiecie dołączonej do punktu dostępowego WLAN/routera. Ewentualnie jako domyślne ustawienia zabezpieczeń może służyć nazwa producenta lub numer modelu punktu dostępowego/routera WLAN.
2. Informacje dotyczące sposobu poszukiwania ustawień zabezpieczeń można znaleźć w dokumentacji dołączonej do punktu dostępowego/routera sieci WLAN.
  - Jeśli punkt dostępowy WLAN/router ma wprowadzone ustawienie uniemożliwiające nadawanie identyfikatora SSID, SSID nie zostanie wykryty automatycznie. Nazwę SSID będzie trzeba wprowadzić ręcznie.
  - Klucz sieciowy może także być nazywany hasłem, kluczem zabezpieczeń lub kluczem szyfrowania.

Jeśli SSID oraz ustawienia zabezpieczeń sieci bezprzewodowej danego punktu dostępowego sieci WLAN/routera lub sposób zmiany konfiguracji nie są znane, zapoznaj się z dokumentacją dołączoną do punktu dostępowego WLAN/routera, skontaktuj się z producentem punktu dostępowego/routera lub dowiedz się od dostawcy Internetu lub administratora sieci.



### Powiązane informacje

- [Ustawienia sieci bezprzewodowej](#)

## Funkcje sieciowe

**Pokrewne Modele:** ADS-3300W/ADS-4500W/ADS-4550W

- Synchronizowanie czasu z serwerem SNTP przy użyciu funkcji Zarządzanie przez interfejs webowy
- Resetowanie ustawień sieciowych do fabrycznych ustawień domyślnych

## Synchronizowanie czasu z serwerem SNTP przy użyciu funkcji Zarządzanie przez interfejs webowy

**Pokrewne Modele:** ADS-3300W/ADS-4500W/ADS-4550W

Do synchronizacji czasu używanego przez urządzenie podczas uwierzytelniania wobec serwera czasu SNTP używany jest protokół Simple Network Time Protocol (SNTP). (Nie jest to czas wyświetlany na wyświetlaczu LCD urządzenia.) Czas urządzenia można zsynchronizować automatycznie lub ręcznie z czasem UTC (Coordinated Universal Time) udostępnianym przez serwer czasu SNTP.

- [Konfigurowanie daty i godziny przy użyciu funkcji Zarządzanie przez interfejs webowy](#)
- [Konfiguracja protokołu SNTP przy użyciu funkcji Zarządzanie przez interfejs webowy](#)

## Konfigurowanie daty i godziny przy użyciu funkcji Zarządzanie przez interfejs webowy

**Pokrewne Modele:** ADS-3300W/ADS-4500W/ADS-4550W

Skonfiguruj datę i godzinę w taki sposób, aby czas używany przez urządzenie był zsynchronizowany z serwerem czasu SNTP.

Ta funkcja jest niedostępna w niektórych krajach.

1. Uruchom przeglądarkę internetową.
2. Wprowadź „https://adres IP urządzenia” w polu adresu przeglądarki (gdzie „adres IP urządzenia” jest adresem IP urządzenia).  
Na przykład:  
https://192.168.1.2
3. Jeśli jest to wymagane, wprowadź hasło w polu **Login (Logowanie)**, a następnie kliknij **Login (Logowanie)**.



Domyślne hasło do zarządzania ustawieniami tego urządzenia znajduje się z tyłu urządzenia i jest oznaczone napisem „PwD”.

4. Przejdź do menu nawigacji i kliknij **Administrator > Date&Time (Data i godzina)**.



Uruchom przez ☰, jeśli menu nawigacji nie jest wyświetlane po lewej stronie ekranu.

5. Wybierz różnicę czasu pomiędzy swoją lokalizacją a czasem UTC z listy rozwijanej **Time Zone (Strefa czasowa)**.  
Na przykład strefą czasową czasu wschodniego w Stanach Zjednoczonych i Kanadzie jest UTC-05:00.
6. Zaznacz pole wyboru **Synchronize with SNTP server (Synchronizuj z serwerem SNTP)**.
7. Kliknij **Submit (Wyślij)**.



Datę i godzinę można także skonfigurować ręcznie.



### Powiązane informacje

- [Synchronizowanie czasu z serwerem SNTP przy użyciu funkcji Zarządzanie przez interfejs webowy](#)

#### Powiązane tematy:

- [Dostęp do funkcji Zarządzanie przez interfejs webowy](#)

## Konfiguracja protokołu SNTP przy użyciu funkcji Zarządzanie przez interfejs webowy

**Pokrewne Modele:** ADS-3300W/ADS-4500W/ADS-4550W



Skonfiguruj protokół SNTP w taki sposób, aby zsynchronizować czas używany przez urządzenie podczas uwierzytelniania wobec serwera czasu SNTP.

Ta funkcja jest niedostępna w niektórych krajach.

1. Uruchom przeglądarkę internetową.
2. Wprowadź „https://adres IP urządzenia” w polu adresu przeglądarki (gdzie „adres IP urządzenia” jest adresem IP urządzenia).  
Na przykład:  
https://192.168.1.2
3. Jeśli jest to wymagane, wprowadź hasło w polu **Login (Logowanie)**, a następnie kliknij **Login (Logowanie)**.



Domyślne hasło do zarządzania ustawieniami tego urządzenia znajduje się z tyłu urządzenia i jest oznaczone napisem „Pwd”.

4. Przejdź do menu nawigacji i kliknij **Network (Sieć) > Network (Sieć) > Protocol (Protokół)**.  
 Uruchom przez , jeśli menu nawigacji nie jest wyświetlane po lewej stronie ekranu.
5. Zaznacz pole wyboru **SNTP**, aby aktywować ustawienia.
6. Kliknij **Submit (Wyślij)**.
7. Kliknij **Yes (Tak)**, aby uruchomić ponownie urządzenie Brother.
8. Obok pola wyboru SNTP kliknij **Advanced Settings (Ustawienia zaawansowane)** i skonfiguruj ustawienia stosownie do potrzeb.

Opcja	Opis
<b>Status (Stan)</b>	Wskazuje, czy protokół SNTP jest włączony czy wyłączony.
<b>Synchronization Status (Stan synchronizacji)</b>	Potwierdź stan ostatniej synchronizacji.
<b>SNTP Server Method (Metoda serwera SNTP)</b>	Wybierz <b>AUTO (AUTOMATYCZNY)</b> lub <b>STATIC (STATYCZNY)</b> . <ul style="list-style-type: none"><li>• <b>AUTO (AUTOMATYCZNY)</b> Jeśli w sieci znajduje się serwer DHCP, serwer SNTP uzyskuje swój adres od tego serwera automatycznie.</li><li>• <b>STATIC (STATYCZNY)</b> Wpisz adres, który ma być używany.</li></ul>
<b>Primary SNTP Server Address (Adres głównego serwera SNTP)</b>	Wpisz adres serwera (do 64 znaków).
<b>Secondary SNTP Server Address (Adres pomocniczego serwera SNTP)</b>	Adres pomocniczego serwera SNTP jest używany jako zapasowy dla adresu podstawowego serwera SNTP. Jeśli podstawowy serwer jest niedostępny, urządzenie może nawiązać kontakt z pomocniczym serwerem SNTP.
<b>Primary SNTP Server Port (Port głównego serwera SNTP)</b>	Wprowadź numer portu (od 1 do 65535). Port pomocniczego serwera SNTP jest używany jako zapasowy dla portu podstawowego serwera SNTP. Jeśli port podstawowy jest

---

Opcja	Opis
<b>Secondary SNTP Server Port</b> (Port pomocniczego serwera SNTP)	niedostępny, urządzenie może nawiązać kontakt z pomocniczym portem SNTP.
<b>Synchronization Interval</b> (Interwał synchronizacji)	Wprowadź liczbę godzin pomiędzy próbami synchronizacji z serwerem (od 1 do 168 godzin).

9. Kliknij **Submit (Wyślij)**.



### Powiązane informacje

- [Synchronizowanie czasu z serwerem SNTP przy użyciu funkcji Zarządzanie przez interfejs webowy](#)

#### **Powiązane tematy:**

- [Dostęp do funkcji Zarządzanie przez interfejs webowy](#)
-


## Resetowanie ustawień sieciowych do fabrycznych ustawień domyślnych

**Pokrewne Modele:** ADS-3300W/ADS-4500W/ADS-4550W

Do resetowania do fabrycznych ustawień domyślnych sieci urządzenia można użyć panelu sterowania urządzenia lub funkcji Zarządzania przez interfejs webowy. Spowoduje to zresetowanie wszystkich informacji, takich jak hasło i adres IP.



Ta funkcja powoduje przywrócenie wszystkich fabrycznych ustawień domyślnych sieci przewodowej i bezprzewodowej (tylko obsługiwane modele).

1. Naciśnij  [Ustawienia] > [Sieć] > [Resetowanie sieci].

Zostanie wyświetlony komunikat potwierdzenia resetowania.

2. Naciśnij [OK] i przytrzymaj przez dwie sekundy.

Urządzenie zostanie uruchomione ponownie.



### Powiązane informacje

- [Funkcje sieciowe](#)

## Narzędzia do zarządzania Brother

**Pokrewne Modele:** ADS-3300W/ADS-4500W/ADS-4550W

Za pomocą jednego z narzędzi do zarządzania Brother można skonfigurować ustawienia sieciowe urządzenia Brother.

Aby pobrać narzędzia, przejdź na stronę **Pobieranie** swojego modelu w witrynie [support.brother.com](http://support.brother.com).



### Powiązane informacje

- [Sieć](#)

## Zabezpieczenia

**Pokrewne Modele:** ADS-3300W/ADS-4500W/ADS-4550W

- Przed użyciem funkcji zabezpieczeń sieci
- Konfiguracja certyfikatów bezpieczeństwa urządzenia
- Używanie protokołu SSL/TLS
- Używanie protokołu SNMPv3
- Użycie uwierzytelniania IEEE 802.1x dla sieci przewodowej i bezprzewodowej
- Użycie opcji Secure Function Lock 3.0 (Blokada funkcji 3.0)
- Bezpieczne wysyłanie wiadomości e-mail
- Blokada ustawień urządzenia za pomocą panelu sterowania

## Przed użyciem funkcji zabezpieczeń sieci

**Pokrewne Modele:** ADS-3300W/ADS-4500W/ADS-4550W

W urządzeniu zastosowano niektóre z najnowocześniejszych obecnie protokołów zabezpieczeń sieciowych i szyfrowania. Te funkcje sieciowe można zintegrować z ogólnym planem zabezpieczeń sieciowych, aby ułatwić ochronę danych i zapobiegać próbom dostępu do urządzenia bez uprawnień.



Zalecamy wyłączenie protokołu FTP. Uzyskiwanie dostępu do urządzenia za pośrednictwem tego protokołu nie jest bezpieczne. Należy jednak pamiętać, że w wyniku wyłączenia protokołu FTP niemożliwe będzie korzystanie z funkcji skanowania do serwera FTP.



### Powiązane informacje

- [Zabezpieczenia](#)

## Konfiguracja certyfikatów bezpieczeństwa urządzenia

**Pokrewne Modele:** ADS-3300W/ADS-4500W/ADS-4550W

Aby możliwe było bezpieczne zarządzanie urządzeniem sieciowym przy użyciu protokołu SSL/TLS, należy skonfigurować certyfikat. Do skonfigurowania certyfikatu należy użyć funkcji Zarządzanie przez interfejs webowy.

- [Obsługiwane funkcje certyfikatu zabezpieczającego](#)
- [Przewodnik instalacji certyfikatu krok po kroku](#)
- [Tworzenie certyfikatu podpisanego samodzielnie](#)
- [Tworzenie CSR i instalacja certyfikatu pochodzącego od Urzędu certyfikacji \(CA\)](#)
- [Importowanie i eksportowanie certyfikatu oraz klucza prywatnego](#)
- [Importowanie i eksportowanie certyfikatu CA](#)
- [Zarządzaj wieloma certyfikatami](#)

## Obsługiwane funkcje certyfikatu zabezpieczającego

**Pokrewne Modele:** ADS-3300W/ADS-4500W/ADS-4550W

Urządzenie umożliwia korzystanie z wielu certyfikatów zabezpieczających, co umożliwia bezpieczne uwierzytelnianie i komunikację z urządzeniem. Urządzenie umożliwia korzystanie z następujących funkcji certyfikatu zabezpieczającego:

- Komunikacja z użyciem protokołu SSL/TLS
- Uwierzytelnianie IEEE 802.1x

Urządzenie Brother obsługuje następujące technologie:

- Wstępnie zainstalowany certyfikat

Urządzenie dysponuje wstępnie zainstalowanym samopodpisany certyfikatem. Ten certyfikat umożliwia użycie protokołu SSL/TLS w komunikacji bez potrzeby tworzenia lub instalowania innego certyfikatu.



Wstępnie zainstalowany samopodpisany certyfikat stanowi do pewnego stopnia zabezpieczenie komunikacji. Aby zapewnić wyższy stopień bezpieczeństwa, zalecamy stosowanie certyfikatu wydanego przez zaufaną organizację.

- Certyfikat samopodpisany

Ten serwer skanowania wystawia swój własny certyfikat. Ten certyfikat umożliwia użycie protokołu SSL/TLS w komunikacji bez potrzeby tworzenia lub instalowania innego certyfikatu z ośrodka certyfikacji.

- Certyfikat z ośrodka certyfikacji (CA)

Istnieją dwie metody instalowania certyfikatu pochodzącego z CA. W przypadku posiadania certyfikatu pochodzącego z ośrodka certyfikacji lub w celu użycia certyfikatu pochodzącego z zewnętrznego, zaufanego ośrodka certyfikacji:

- Użycie żądania podpisania certyfikatu (CSR) z tego serwera skanowania.
- Importowanie certyfikatu i klucza prywatnego.

- Certyfikat ośrodka certyfikacji (CA)

Aby użyć certyfikatu CA, który identyfikuje ośrodek certyfikacji i posiadany przez niego klucz prywatny, należy przed skonfigurowaniem funkcji zabezpieczeń w sieci zaimportować certyfikat CA z ośrodka certyfikacji.



- Jeśli planowane jest użycie protokołu SSL/TLS w komunikacji, zalecamy w pierwszej kolejności skontaktowanie się z administratorem systemu.
- Przywrócenie fabrycznych ustawień domyślnych serwera skanowania powoduje usunięcie zainstalowanego certyfikatu i klucza prywatnego. Aby zachować ten sam certyfikat i klucz prywatny po zresetowaniu serwera skanowania, należy je wyeksportować przed zresetowaniem, a następnie ponownie zainstalować.



### Powiązane informacje

- [Konfiguracja certyfikatów bezpieczeństwa urządzenia](#)

#### Powiązane tematy:

- [Konfigurowanie uwierzytelniania IEEE 802.1x dla sieci przewodowej lub bezprzewodowej przy użyciu funkcji Zarządzanie przez interfejs webowy \(przeglądarkę internetową\)](#)

## Przewodnik instalacji certyfikatu krok po kroku

**Pokrewne Modele:** ADS-3300W/ADS-4500W/ADS-4550W

Przy wyborze certyfikatu zabezpieczeń dostępne są dwie opcje: można użyć samodzielnie podpisanego certyfikatu lub certyfikatu wystawionego przez urząd certyfikacji.

### Opcja 1

#### Certyfikat podpisany samodzielnie

1. Utwórz samodzielnie podpisany certyfikat przy użyciu funkcji Zarządzanie przez interfejs webowy.
2. Zainstaluj samodzielnie podpisany certyfikat na komputerze.

### Opcja 2

#### Certyfikat wydany przez urząd certyfikacji

1. Utwórz żądanie podpisania certyfikatu (CSR) za pomocą narzędzia Zarządzanie przez interfejs webowy.
2. Zainstaluj certyfikat wydany przez urząd certyfikacji (CA) w urządzeniu Brother przy użyciu funkcji Zarządzanie przez interfejs webowy.
3. Zainstaluj certyfikat na komputerze.



#### Powiązane informacje

- [Konfiguracja certyfikatów bezpieczeństwa urządzenia](#)

## Tworzenie certyfikatu podpisanego samodzielnie

**Pokrewne Modele:** ADS-3300W/ADS-4500W/ADS-4550W

1. Uruchom przeglądarkę internetową.
2. Wprowadź „https://adres IP urządzenia” w polu adresu przeglądarki (gdzie „adres IP urządzenia” jest adresem IP urządzenia).  
Na przykład:  
https://192.168.1.2
3. Jeśli jest to wymagane, wprowadź hasło w polu **Login (Logowanie)**, a następnie kliknij **Login (Logowanie)**.



Domyślne hasło do zarządzania ustawieniami tego urządzenia znajduje się z tyłu urządzenia i jest oznaczone napisem „Pwd”.

4. Przejdź do menu nawigacji i kliknij **Network (Sieć) > Security (Zabezpieczenia) > Certificate (Certyfikat)**.



Uruchom przez , jeśli menu nawigacji nie jest wyświetlane po lewej stronie ekranu.

5. Kliknij **Create Self-Signed Certificate (Utwórz certyfikat z własnym podpisem)**.
6. Wprowadź informacje w polach **Common Name (Nazwa pospolita)** i **Valid Date (Data ważności)**.
  - Długość tekstu w polu **Common Name (Nazwa pospolita)** jest mniejsza niż 64 bajty. Wprowadź identyfikator, taki jak adres IP, nazwa węzła lub nazwa domeny, używany w celu uzyskania dostępu do urządzenia za pośrednictwem komunikacji z wykorzystaniem protokołu SSL/TLS. Domyślnie wyświetlana jest nazwa węzła.
  - W przypadku korzystania z komunikacji z wykorzystaniem protokołu IPPS lub HTTPS i wprowadzenia w polu adresu URL innej nazwy niż w używanej przez samodzielnie podpisany certyfikat w polu **Common Name (Nazwa pospolita)** zostanie wyświetlone okno ostrzeżenia.
7. Wybierz ustawienie z listy rozwijanej **Public Key Algorithm (Algorytm klucza publicznego)**. Domyślne ustawienie to **RSA(2048bit) (RSA (2048-bit.))**.
8. Wybierz ustawienie z listy rozwijanej **Digest Algorithm (Algorytm skrótu)**. Domyślne ustawienie to **SHA256**.
9. Kliknij **Submit (Wyślij)**.



### Powiązane informacje

- [Konfiguracja certyfikatów bezpieczeństwa urządzenia](#)

#### Powiązane tematy:

- [Dostęp do funkcji Zarządzanie przez interfejs webowy](#)

## Tworzenie CSR i instalacja certyfikatu pochodzącego od Urzędu certyfikacji (CA)

**Pokrewne Modele:** ADS-3300W/ADS-4500W/ADS-4550W

Jeśli posiadasz już certyfikat z zaufanego, zewnętrznego urzędu certyfikacji, możesz zapisać certyfikat i klucz prywatny na urządzeniu i zarządzać nimi poprzez importowanie i eksportowanie. Jeżeli nie posiadasz certyfikatu z zaufanego zewnętrznego urzędu certyfikacji, utwórz żądanie podpisania certyfikatu (CSR), wyślij je do urzędu certyfikacji w celu uwierzytelnienia, a następnie zainstaluj odesłany certyfikat w urządzeniu.

- [Tworzenie żądania podpisania certyfikatu \(Certificate Signing Request, CSR\)](#)
- [Instalowanie certyfikatu w urządzeniu](#)

## Tworzenie żądania podpisania certyfikatu (Certificate Signing Request, CSR)

**Pokrewne Modele:** ADS-3300W/ADS-4500W/ADS-4550W

Żądanie podpisania certyfikatu (Certificate Signing Request, CSR) to żądanie wysyłane do urzędu certyfikacji w celu uwierzytelnienia poświadczeń zawartych w certyfikacie.

Przed utworzeniem żądania CSR zalecamy zainstalowanie na komputerze certyfikatu głównego z urzędu certyfikacji.


1. Uruchom przeglądarkę internetową.
2. Wprowadź „https://adres IP urządzenia” w polu adresu przeglądarki (gdzie „adres IP urządzenia” jest adresem IP urządzenia).  
Na przykład:  
https://192.168.1.2
3. Jeśli jest to wymagane, wprowadź hasło w polu **Login (Logowanie)**, a następnie kliknij **Login (Logowanie)**.



Domyślne hasło do zarządzania ustawieniami tego urządzenia znajduje się z tyłu urządzenia i jest oznaczone napisem „Pwd”.

4. Przejdź do menu nawigacji i kliknij **Network (Sieć) > Security (Zabezpieczenia) > Certificate (Certyfikat)**.



Uruchom przez , jeśli menu nawigacji nie jest wyświetlane po lewej stronie ekranu.

5. Kliknij **Create CSR (Utwórz CSR)**.
6. Wpisz **Common Name (Nazwa pospolita)** (wymagane) i dodaj inne informacje o **Organization (Organizacja)** (opcjonalne).



- Wymagane jest podanie szczegółowych informacji na temat firmy, aby urząd certyfikacji mógł potwierdzić tożsamość użytkownika i poświadczyć jej prawdziwość przed światem zewnętrznym.
- Długość tekstu w polu **Common Name (Nazwa pospolita)** musi być mniejsza niż 64 bajty. Wprowadź identyfikator, taki jak adres IP, nazwa węzła lub nazwa domeny, używany w celu uzyskania dostępu do urządzenia za pośrednictwem komunikacji z wykorzystaniem protokołu SSL/TLS. Domyślnie wyświetlana jest nazwa węzła. Podanie informacji w polu **Common Name (Nazwa pospolita)** jest wymagane.
- Wprowadzenie w polu adresu URL nazwy innej niż nazwa zwykła używana przez certyfikat spowoduje wyświetlenie okna wyskakującego z ostrzeżeniem.
- Długość tekstu w polach **Organization (Organizacja)**, **Organization Unit (Jednostka organizacyjna)**, **City/Locality (Miasto/miejscowość)** i **State/Province (Województwo/stan)** musi być mniejsza niż 64 bajty.
- Pozycję **Country/Region (Kraj/region)** powinien stanowić dwuliterowy kod kraju według normy ISO 3166.
- W przypadku konfigurowania rozszerzenia certyfikatu X.509v3 zaznacz pole wyboru **Configure extended partition (Skonfiguruj partycję rozszerzoną)**, a następnie wybierz opcję **Auto (Register IPv4) (Auto (rejestr. IPv4))** lub **Manual (Ręczne)**.

7. Wybierz ustawienie z listy rozwijanej **Public Key Algorithm (Algorytm klucza publicznego)**. Domyślne ustawienie to **RSA(2048bit) (RSA (2048-bit.))**.
8. Wybierz ustawienie z listy rozwijanej **Digest Algorithm (Algorytm skrótu)**. Domyślne ustawienie to **SHA256**.
9. Kliknij **Submit (Wyślij)**.

---

CSR wyświetla się na ekranie. Zapisz CSR jako plik lub przeklej do formularza CSR online zapewnionego przez urząd certyfikacji.

10. Kliknij **Zapisz**.



- 
- Należy postępować według zasad urzędu certyfikacji dotyczących przesyłania do niego informacji o uwierzytelnianiu po stronie klienta.
  - W przypadku korzystania z opcji Główny urząd certyfikacji przedsiębiorstwa w systemie Windows Server 2008/2008 R2/2012/2012 R2/2016/2019 podczas tworzenia certyfikatu klienckiego w celu bezpiecznego zarządzania zalecamy użycie serwera stron internetowych. W przypadku tworzenia certyfikatu klienckiego dla środowiska IEEE 802.1x z uwierzytelnianiem EAP-TLS zalecamy użycie użytkownika jako szablonu certyfikatu.
- 



### **Powiązane informacje**

- [Tworzenie CSR i instalacja certyfikatu pochodzącego od Urzędu certyfikacji \(CA\)](#)

#### **Powiązane tematy:**

- [Dostęp do funkcji Zarządzanie przez interfejs webowy](#)
-

## Instalowanie certyfikatu w urządzeniu

**Pokrewne Modele:** ADS-3300W/ADS-4500W/ADS-4550W

Wykonaj poniższe kroki, aby zainstalować certyfikat na serwerze skanowania po otrzymaniu go z urzędu certyfikacji:

W urządzeniu można zainstalować tylko wydany certyfikat wraz z żądaniem podpisania certyfikatu (CSR) dla tego urządzenia. Aby utworzyć inne żądanie CSR, należy się najpierw upewnić, że dany certyfikat jest zainstalowany. Inne żądanie CSR można utworzyć dopiero po zainstalowaniu certyfikatu w urządzeniu. W przeciwnym razie CSR utworzony przed instalacją będzie nieważny.

1. Uruchom przeglądarkę internetową.
2. Wprowadź „https://adres IP urządzenia” w polu adresu przeglądarki (gdzie „adres IP urządzenia” jest adresem IP urządzenia).  
Na przykład:  
https://192.168.1.2
3. Jeśli jest to wymagane, wprowadź hasło w polu **Login (Logowanie)**, a następnie kliknij **Login (Logowanie)**.



Domyślne hasło do zarządzania ustawieniami tego urządzenia znajduje się z tyłu urządzenia i jest oznaczone napisem „Pwd”.

4. Przejdź do menu nawigacji i kliknij **Network (Sieć) > Security (Zabezpieczenia) > Certificate (Certyfikat)**.



Uruchom przez ☰, jeśli menu nawigacji nie jest wyświetlane po lewej stronie ekranu.

5. Kliknij **Install Certificate (Zainstaluj certyfikat)**.
6. Wyszukaj plik zawierający certyfikat wystawiony przez urząd certyfikacji, a następnie kliknij **Submit (Wyślij)**.  
Certyfikat został utworzony i pomyślnie zapisany w pamięci urządzenia.

Aby korzystać z komunikacji z zastosowaniem protokołu SSL/TLS, należy zainstalować na komputerze certyfikat główny z urzędu certyfikacji. Skontaktuj się z administratorem sieci.



### Powiązane informacje

- [Tworzenie CSR i instalacja certyfikatu pochodzącego od Urzędu certyfikacji \(CA\)](#)

#### Powiązane tematy:

- [Dostęp do funkcji Zarządzanie przez interfejs webowy](#)

## Importowanie i eksportowanie certyfikatu oraz klucza prywatnego

**Pokrewne Modele:** ADS-3300W/ADS-4500W/ADS-4550W

Zapisz certyfikat i prywatny klucz w urządzeniu i zarządzaj nimi poprzez importowanie i eksportowanie.

- [Importowanie certyfikatu i klucza prywatnego](#)
- [Eksportowanie certyfikatu i klucza prywatnego](#)

## Importowanie certyfikatu i klucza prywatnego

**Pokrewne Modele:** ADS-3300W/ADS-4500W/ADS-4550W

1. Uruchom przeglądarkę internetową.
2. Wprowadź „https://adres IP urządzenia” w polu adresu przeglądarki (gdzie „adres IP urządzenia” jest adresem IP urządzenia).  
Na przykład:  
https://192.168.1.2
3. Jeśli jest to wymagane, wprowadź hasło w polu **Login (Logowanie)**, a następnie kliknij **Login (Logowanie)**.



Domyślne hasło do zarządzania ustawieniami tego urządzenia znajduje się z tyłu urządzenia i jest oznaczone napisem „Pwd”.

4. Przejdź do menu nawigacji i kliknij **Network (Sieć) > Security (Zabezpieczenia) > Certificate (Certyfikat)**.



Uruchom przez ☰, jeśli menu nawigacji nie jest wyświetlane po lewej stronie ekranu.

5. Kliknij **Import Certificate and Private Key (Importuj certyfikat i klucz prywatny)**.
6. Przejdź do pliku, który ma zostać importowany.
7. Jeżeli plik jest zaszyfrowany, wprowadź hasło, a następnie kliknij przycisk **Submit (Wyślij)**.

Certyfikat i klucz prywatny zostaną importowane do urządzenia.



### Powiązane informacje

- [Importowanie i eksportowanie certyfikatu oraz klucza prywatnego](#)

#### Powiązane tematy:

- [Dostęp do funkcji Zarządzanie przez interfejs webowy](#)

## Eksportowanie certyfikatu i klucza prywatnego

**Pokrewne Modele:** ADS-3300W/ADS-4500W/ADS-4550W

1. Uruchom przeglądarkę internetową.
2. Wprowadź „https://adres IP urządzenia” w polu adresu przeglądarki (gdzie „adres IP urządzenia” jest adresem IP urządzenia).  
Na przykład:  
https://192.168.1.2
3. Jeśli jest to wymagane, wprowadź hasło w polu **Login (Logowanie)**, a następnie kliknij **Login (Logowanie)**.



Domyślne hasło do zarządzania ustawieniami tego urządzenia znajduje się z tyłu urządzenia i jest oznaczone napisem „Pwd”.

4. Przejdź do menu nawigacji i kliknij **Network (Sieć) > Security (Zabezpieczenia) > Certificate (Certyfikat)**.



Uruchom przez ☰, jeśli menu nawigacji nie jest wyświetlane po lewej stronie ekranu.

5. Kliknij przycisk **Export (Eksportuj)** widoczny z **Certificate List (Lista certyfikatów)**.
6. Wprowadź hasło, jeżeli chcesz zaszyfrować plik.  
W przypadku niewpisania hasła plik nie zostanie zaszyfrowany.
7. Wprowadź ponownie hasło w celu potwierdzenia i kliknij przycisk **Submit (Wyślij)**.
8. Kliknij **Zapisz**.

Certyfikat i klucz prywatny zostały wyeksportowane na komputer.

Możesz również importować certyfikat do komputera.



### Powiązane informacje

- [Importowanie i eksportowanie certyfikatu oraz klucza prywatnego](#)

#### Powiązane tematy:

- [Dostęp do funkcji Zarządzanie przez interfejs webowy](#)

## Importowanie i eksportowanie certyfikatu CA

**Pokrewne Modele:** ADS-3300W/ADS-4500W/ADS-4550W

Urządzenie Brother umożliwia importowanie, eksportowanie i zapisywanie certyfikatów CA.

- [Importowanie certyfikatu CA](#)
- [Eksportowanie certyfikatu CA](#)

## Importowanie certyfikatu CA

**Pokrewne Modele:** ADS-3300W/ADS-4500W/ADS-4550W

1. Uruchom przeglądarkę internetową.
2. Wprowadź „https://adres IP urządzenia” w polu adresu przeglądarki (gdzie „adres IP urządzenia” jest adresem IP urządzenia).  
Na przykład:  
https://192.168.1.2
3. Jeśli jest to wymagane, wprowadź hasło w polu **Login (Logowanie)**, a następnie kliknij **Login (Logowanie)**.



Domyślne hasło do zarządzania ustawieniami tego urządzenia znajduje się z tyłu urządzenia i jest oznaczone napisem „Pwd”.

4. Przejdź do menu nawigacji i kliknij **Network (Sieć) > Security (Zabezpieczenia) > CA Certificate (Certyfikat CA)**.



Uruchom przez ☰, jeśli menu nawigacji nie jest wyświetlane po lewej stronie ekranu.

5. Kliknij **Import CA Certificate (Importowanie certyfikatu CA)**.
6. Przejdź do pliku, który ma zostać importowany.
7. Kliknij **Submit (Wyślij)**.



### Powiązane informacje

- [Importowanie i eksportowanie certyfikatu CA](#)

#### Powiązane tematy:

- [Dostęp do funkcji Zarządzanie przez interfejs webowy](#)

## Eksportowanie certyfikatu CA

**Pokrewne Modele:** ADS-3300W/ADS-4500W/ADS-4550W

1. Uruchom przeglądarkę internetową.
2. Wprowadź „https://adres IP urządzenia” w polu adresu przeglądarki (gdzie „adres IP urządzenia” jest adresem IP urządzenia).  
Na przykład:  
https://192.168.1.2
3. Jeśli jest to wymagane, wprowadź hasło w polu **Login (Logowanie)**, a następnie kliknij **Login (Logowanie)**.



Domyślne hasło do zarządzania ustawieniami tego urządzenia znajduje się z tyłu urządzenia i jest oznaczone napisem „Pwd”.

4. Przejdź do menu nawigacji i kliknij **Network (Sieć) > Security (Zabezpieczenia) > CA Certificate (Certyfikat CA)**.



Uruchom przez ☰, jeśli menu nawigacji nie jest wyświetlane po lewej stronie ekranu.

5. Wybierz certyfikat, który ma zostać wyeksportowany, a następnie kliknij przycisk **Export (Eksportuj)**.
6. Kliknij **Submit (Wyślij)**.
7. Kliknij ▼ obok **Zapisz**, a następnie określ lokalizację, w której chcesz zapisać plik.



### Powiązane informacje

- [Importowanie i eksportowanie certyfikatu CA](#)

#### Powiązane tematy:

- [Dostęp do funkcji Zarządzanie przez interfejs webowy](#)

## Zarządzaj wieloma certyfikatami

**Pokrewne Modele:** ADS-3300W/ADS-4500W/ADS-4550W

Funkcja obsługi wielu certyfikatów umożliwia zarządzanie poszczególnymi certyfikatami zainstalowanymi w urządzeniu przy użyciu funkcji Zarządzanie przez interfejs webowy. Na ekranie **Certificate (Certyfikat)** lub **CA Certificate (Certyfikat CA)** funkcji Zarządzanie przez interfejs webowy można wyświetlać zawartość certyfikatu, a także usuwać lub eksportować certyfikaty.

	Maksymalna liczba certyfikatów zapisanych w urządzeniu Brother
Certyfikat samopodpisany lub certyfikat wydany przez ośrodek certyfikacji	5
CA Certificate (Certyfikat CA)	7

Zalecamy przechowywanie mniejszej liczby certyfikatów, niż to jest dozwolone, w celu rezerwacji pustego miejsca na wypadek utraty ważności certyfikatu. Gdy certyfikat utraci ważność, można zaimportować nowy certyfikat w zarezerwowane miejsce, a następnie usunąć certyfikat, którego ważność wygasła. Zapewni to uniknięcie usterek konfiguracji.



- Korzystając z protokołów HTTPS/IPPS lub IEEE 802.1x, należy wybrać certyfikat, który jest używany.
- Korzystając z protokołu SSL w komunikacji SMTP, nie ma potrzeby wybierania certyfikatu. Niezbędny certyfikat jest wybierany automatycznie.



### Powiązane informacje

- [Konfiguracja certyfikatów bezpieczeństwa urządzenia](#)

## Używanie protokołu SSL/TLS

**Pokrewne Modele:** ADS-3300W/ADS-4500W/ADS-4550W

- [Wprowadzenie do protokołu SSL/TLS](#)
- [Bezpieczne zarządzanie urządzeniem sieciowym przy użyciu protokołu SSL/TLS](#)
- [Bezpieczne wysyłanie wiadomości e-mail z wykorzystaniem metody SSL/TLS](#)

## Wprowadzenie do protokołu SSL/TLS

**Pokrewne Modele:** ADS-3300W/ADS-4500W/ADS-4550W

Protokół Secure Socket Layer (SSL) lub Transport Layer Security (TLS) jest efektywną metodą ochrony danych wysyłanych w sieci lokalnej lub rozległej (LAN lub WAN). Jego działanie polega na szyfrowaniu danych wysyłanych przez sieć, takich jak zadanie skanowania, więc osoby próbujące przechwycić dane nie będą mogły ich odczytać.

Protokół SSL/TLS można skonfigurować w sieciach zarówno przewodowych, jak i bezprzewodowych, i działa on z innymi środkami zabezpieczającymi, takimi jak klucze WPA i zapory.



### Powiązane informacje

- [Używanie protokołu SSL/TLS](#)
  - [Krótka historia protokołu SSL/TLS](#)
  - [Korzyści z używania protokołu SSL/TLS](#)

## Krótka historia protokołu SSL/TLS

**Pokrewne Modele:** ADS-3300W/ADS-4500W/ADS-4550W

Protokół SSL/TLS został pierwotnie utworzony do zabezpieczenia informacji w ruchu internetowym, w szczególności danych przesyłanych pomiędzy przeglądarki internetowymi a serwerami. Na przykład, gdy przeglądarka Internet Explorer używana jest do bankowości internetowej i widoczny jest protokół https:// oraz mała ikona kłódki w przeglądarce WWW, to używany jest protokół SSL. Protokół SSL zaczął być używany w dodatkowych aplikacjach, takich jak Telnet, oprogramowanie drukarek i FTP, aby stać się uniwersalnym rozwiązaniem dla bezpieczeństwa w trybie online. Dziś jest on nadal używany zgodnie z pierwotnym przeznaczeniem przez wielu sprzedawców internetowych i banki do zabezpieczania poufnych danych, takich jak numery kart kredytowych, dane klientów itd.

Protokół SSL/TLS używa bardzo silnego szyfrowania i cieszy się zaufaniem wielu banków na całym świecie.



### Powiązane informacje

- [Wprowadzenie do protokołu SSL/TLS](#)

## Korzyści z używania protokołu SSL/TLS

**Pokrewne Modele:** ADS-3300W/ADS-4500W/ADS-4550W

Główną korzyścią wynikającą z użycia protokołu SSL/TLS jest zagwarantowanie bezpiecznego skanowania w sieci IP poprzez ograniczenie nieupoważnionym użytkownikom możliwości odczytu danych wysłanych do urządzenia. Głównym argumentem sprzedażowym protokołu SSL jest możliwość bezpiecznego skanowania poufnych danych. Na przykład, dział kadr dużej firmy może regularnie skanować listy płac. Bez szyfrowania dane zawarte na tych listach płac mogłyby zostać odczytane przez innych użytkowników sieci. Jednak dzięki protokołowi SSL/TLS osoba próbująca przechwycić dane zobaczy nieczytelną stronę kodów, a nie rzeczywistą listę płac.



### Powiązane informacje

- [Wprowadzenie do protokołu SSL/TLS](#)

## Bezpieczne zarządzanie urządzeniem sieciowym przy użyciu protokołu SSL/TLS

**Pokrewne Modele:** ADS-3300W/ADS-4500W/ADS-4550W

- [Konfiguracja certyfikatu dla SSL/TLS i dostępnych protokołów](#)
- [Dostęp do funkcji Zarządzanie przez interfejs webowy przez protokół SSL/TLS](#)
- [Instalowanie samodzielnie podpisanego certyfikatu dla użytkowników systemu Windows z uprawnieniami Administratora](#)
- [Konfiguracja certyfikatów bezpieczeństwa urządzenia](#)

## Konfiguracja certyfikatu dla SSL/TLS i dostępnych protokołów

**Pokrewne Modele:** ADS-3300W/ADS-4500W/ADS-4550W

Skonfiguruj certyfikat urządzenia, używając funkcji Zarządzania przez interfejs webowy przed rozpoczęciem korzystania z komunikacji przez protokoły SSL/TLS.

1. Uruchom przeglądarkę internetową.
2. Wprowadź „https://adres IP urządzenia” w polu adresu przeglądarki (gdzie „adres IP urządzenia” jest adresem IP urządzenia).  
Na przykład:  
https://192.168.1.2
3. Jeśli jest to wymagane, wprowadź hasło w polu **Login (Logowanie)**, a następnie kliknij **Login (Logowanie)**.



Domyślne hasło do zarządzania ustawieniami tego urządzenia znajduje się z tyłu urządzenia i jest oznaczone napisem „Pwd”.

4. Przejdź do menu nawigacji i kliknij **Network (Sieć) > Network (Sieć) > Protocol (Protokół)**.



Uruchom przez ☰, jeśli menu nawigacji nie jest wyświetlane po lewej stronie ekranu.

5. Kliknij **HTTP Server Settings (Ustawienia serwera HTTP)**.
6. Wybierz certyfikat, który chcesz skonfigurować, z listy rozwijanej **Select the Certificate (Wybierz certyfikat)**.
7. Kliknij **Submit (Wyślij)**.
8. Kliknij **Yes (Tak)**, aby uruchomić ponownie serwer skanowania.



### Powiązane informacje

- [Bezpieczne zarządzanie urządzeniem sieciowym przy użyciu protokołu SSL/TLS](#)

#### Powiązane tematy:

- [Dostęp do funkcji Zarządzanie przez interfejs webowy](#)

## Dostęp do funkcji Zarządzanie przez interfejs webowy przez protokół SSL/TLS

**Pokrewne Modele:** ADS-3300W/ADS-4500W/ADS-4550W

W celu bezpiecznego zarządzania urządzeniem sieciowym należy używać programów narzędziowych do zarządzania razem z protokołami zabezpieczeń.



- Aby użyć protokołu HTTPS, w urządzeniu musi być włączona funkcja HTTPS. Domyślnie włączony jest protokół HTTPS.
- Można zmienić ustawienia protokołu HTTPS na ekranie Zarządzania przez interfejs webowy.

1. Uruchom przeglądarkę internetową.
2. Wprowadź „https://adres IP urządzenia” w polu adresu przeglądarki (gdzie „adres IP urządzenia” jest adresem IP urządzenia).

Na przykład:

https://192.168.1.2

3. Jeśli jest to wymagane, wprowadź hasło w polu **Login (Logowanie)**, a następnie kliknij **Login (Logowanie)**.



Domyślne hasło do zarządzania ustawieniami tego urządzenia znajduje się z tyłu urządzenia i jest oznaczone napisem „Pwd”.

4. Teraz można uzyskać dostęp do urządzenia za pomocą protokołu HTTPS.



### Powiązane informacje

- [Bezpieczne zarządzanie urządzeniem sieciowym przy użyciu protokołu SSL/TLS](#)

#### Powiązane tematy:

- [Dostęp do funkcji Zarządzanie przez interfejs webowy](#)

## Instalowanie samodzielnie podpisanego certyfikatu dla użytkowników systemu Windows z uprawnieniami Administratora

**Pokrewne Modele:** ADS-3300W/ADS-4500W/ADS-4550W

Poniższe kroki dotyczą programu Microsoft Internet Explorer. W przypadku korzystania z innej przeglądarki, zapoznaj się z dokumentacją przeglądarki, aby uzyskać pomoc w instalowaniu certyfikatów.

1. Wykonaj jedną z następujących czynności:



- Windows 10, Windows Server 2016 i Windows Server 2019

Kliknij  > **Akcesoria systemu**.

- Windows 8.1

Kliknij prawym przyciskiem myszy ikonę  (**Internet Explorer**) na pasku zadań.

- Windows Server 2012 i Windows Server 2012 R2

Kliknij przycisk  (**Internet Explorer**), a następnie kliknij prawym przyciskiem myszy ikonę  (**Internet Explorer**) na pasku zadań.

- Windows 7 oraz Windows Server 2008

Kliknij  (**Start**) > **Wszystkie programy**.

2. Kliknij prawym przyciskiem pozycję **Internet Explorer**, a następnie kliknij polecenie **Uruchom jako administrator**.

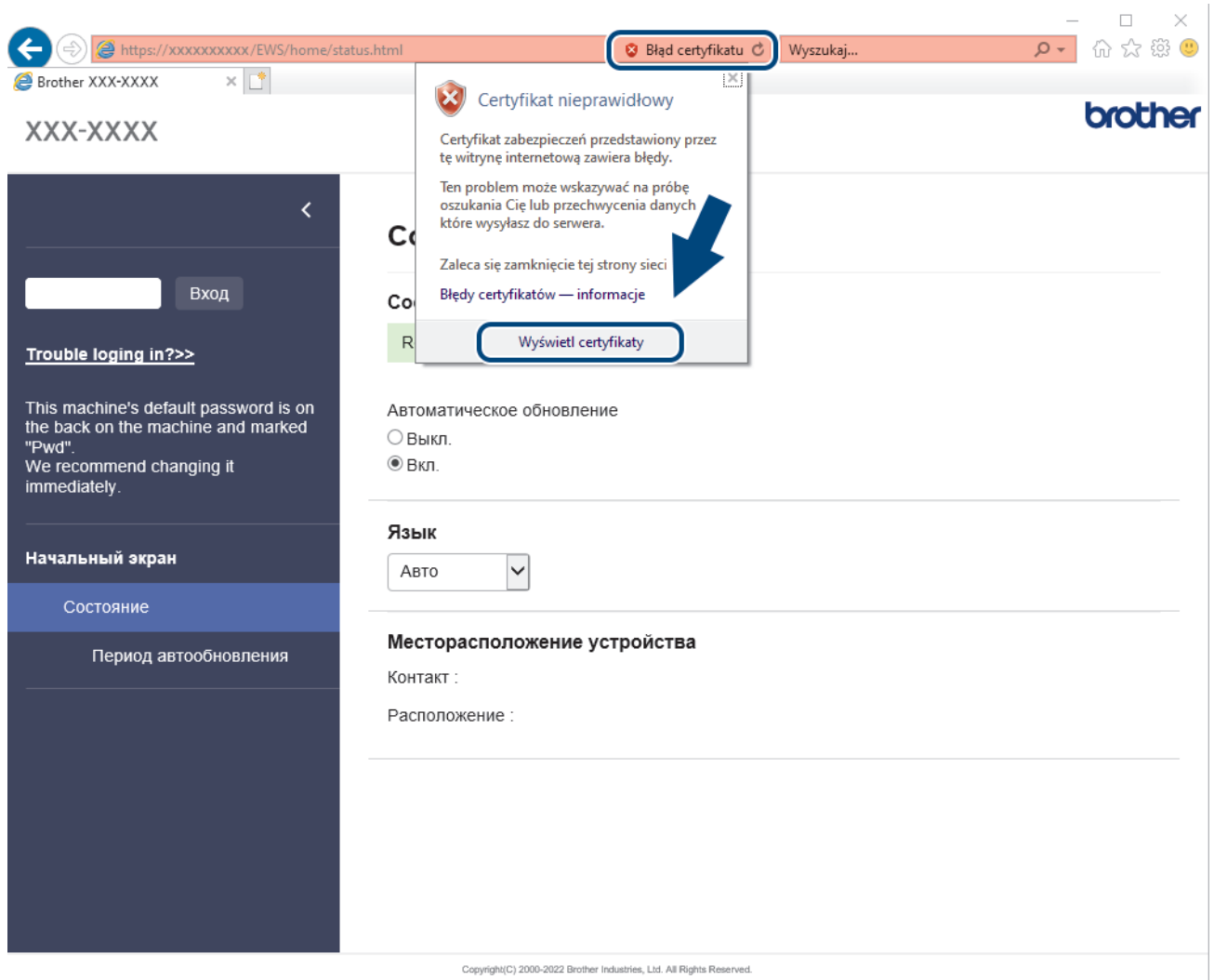


Jeśli wyświetlona zostanie opcja **Więcej**, kliknij **Więcej**.

Jeśli wyświetlony zostanie ekran **Kontrola konta użytkownika**, kliknij **Tak**.

3. Wpisz „https://adres IP urządzenia” w pasku adresu przeglądarki, aby uzyskać dostęp do urządzenia (gdzie „adres IP urządzenia” to adres IP urządzenia lub nazwa węzła przypisana do certyfikatu).
4. Kliknij **Więcej informacji**.
5. Kliknij **Przejdź do tej strony sieci web (niezalecane)**.

6. Kliknij łącze **Błąd certyfikatu**, a następnie łącze **Wyświetl certyfikat**.



7. Kliknij **Zainstaluj certyfikat...**

8. Po wyświetleniu okna **Kreator importu certyfikatów** kliknij przycisk **Dalej**.

9. Wybierz **Umieść wszystkie certyfikaty w następującym magazynie**, a następnie kliknij **Przełóżaj...**

10. Wybierz **Zaufane główne urzędy certyfikacji**, a następnie kliknij **OK**.

11. Kliknij **Dalej**.

12. Kliknij **Zakończ**.

13. Kliknij przycisk **Tak**, jeżeli odcisk palca jest prawidłowy.

14. Kliknij **OK**.



### Powiązane informacje

- [Bezpieczne zarządzanie urządzeniem sieciowym przy użyciu protokołu SSL/TLS](#)

## Używanie protokołu SNMPv3

**Pokrewne Modele:** ADS-3300W/ADS-4500W/ADS-4550W

- [Bezpieczne zarządzanie urządzeniem sieciowym za pomocą SNMPv3](#)

## Bezpieczne zarządzanie urządzeniem sieciowym za pomocą SNMPv3

**Pokrewne Modele:** ADS-3300W/ADS-4500W/ADS-4550W

Protokół Simple Network Management Protocol w wersji 3 (SNMPv3) zapewnia uwierzytelnianie użytkowników i szyfrowanie danych umożliwiające bezpieczne zarządzanie urządzeniami sieciowymi. Aby bezpiecznie zarządzać urządzeniem sieciowym, zalecamy używanie protokołu SNMPv3 podczas używania oprogramowania BRAdmin Professional 4.

1. Uruchom przeglądarkę internetową.
2. Wprowadź „https://adres IP urządzenia” w polu adresu przeglądarki (gdzie „adres IP urządzenia” jest adresem IP urządzenia).  
Na przykład:  
https://192.168.1.2
3. Jeśli jest to wymagane, wprowadź hasło w polu **Login (Logowanie)**, a następnie kliknij **Login (Logowanie)**.




Domyślne hasło do zarządzania ustawieniami tego urządzenia znajduje się z tyłu urządzenia i jest oznaczone napisem „Pwd”.

4. Przejdź do menu nawigacji i kliknij **Network (Sieć) > Network (Sieć) > Protocol (Protokół)**.



Uruchom przez ☰, jeśli menu nawigacji nie jest wyświetlane po lewej stronie ekranu.

5. Sprawdź, czy włączone jest ustawienie **SNMP**, a następnie kliknij przycisk **Advanced Settings (Ustawienia zaawansowane)**.
6. Skonfiguruj szczegółowe ustawienia SNMP. Dostępne są trzy opcje dla **SNMP Mode of Operation (Tryb działania SNMP)**.

Opcja	Opis
<b>SNMP v1/v2c read-write access (SNMP v1/v2c — dostęp do odczytu i zapisu)</b>	Serwer skanowania korzysta z wersji 1 i 2c protokołu SNMP. Korzystając z tego trybu, można używać wszystkich aplikacji firmy Brother. Nie jest to jednak bezpieczne, ponieważ nie uwierzytelnia on użytkownika, a dane nie są szyfrowane.
<b>SNMPv3 read-write access and v1/v2c read-only access (SNMPv3 — dostęp do odczytu i zapisu, v1/v2c — dostęp tylko do odczytu)</b>	Serwer skanowania korzysta z funkcji dostępu w trybie odczytu oraz zapisu wersji 3 i dostępu w trybie tylko do odczytu wersji 1 oraz 2c protokołu SNMP.  W przypadku używania trybu <b>SNMPv3 read-write access and v1/v2c read-only access (SNMPv3 — dostęp do odczytu i zapisu, v1/v2c — dostęp tylko do odczytu)</b> niektóre aplikacje firmy Brother (np. BRAdmin Light), które uzyskują dostęp do serwera skanowania, nie działają prawidłowo, ponieważ autoryzują dostęp w trybie tylko do odczytu wersji 1 i 2c. W celu korzystania ze wszystkich aplikacji zalecamy użycie trybu <b>SNMP v1/v2c read-write access (SNMP v1/v2c — dostęp do odczytu i zapisu)</b> .
<b>SNMPv3 read-write access (SNMPv3 — dostęp do odczytu i zapisu)</b>	Serwer skanowania korzysta z wersji 3 protokołu SNMP. Aby bezpiecznie zarządzać serwerem skanowania, należy użyć tego trybu.

Opcja	Opis
-------	------



W przypadku korzystania z trybu **SNMPv3 read-write access (SNMPv3 — dostęp do odczytu i zapisu)** należy uwzględnić poniższe informacje:

- Do zarządzania serwerem skanowania można używać tylko aplikacji BRAdmin Professional lub Zarządzanie przez interfejs webowy.
- Z wyjątkiem programu BRAdmin Professional wszystkie aplikacje, które korzystają z protokołu SNMPv1/v2c zostaną zablokowane. Aby umożliwić działanie aplikacji korzystających z protokoły SNMPv1/v2c, należy użyć trybu **SNMPv3 read-write access and v1/v2c read-only access (SNMPv3 — dostęp do odczytu i zapisu, v1/v2c — dostęp tylko do odczytu)** lub **SNMP v1/v2c read-write access (SNMP v1/v2c — dostęp do odczytu i zapisu)**.

7. Kliknij **Submit (Wyślij)**.



### Powiązane informacje

- [Używanie protokołu SNMPv3](#)

#### Powiązane tematy:

- [Dostęp do funkcji Zarządzanie przez interfejs webowy](#)

## Użycie uwierzytelniania IEEE 802.1x dla sieci przewodowej i bezprzewodowej

**Pokrewne Modele:** ADS-3300W/ADS-4500W/ADS-4550W

- [Czym jest uwierzytelnianie IEEE 802.1x?](#)
- [Konfigurowanie uwierzytelniania IEEE 802.1x dla sieci przewodowej lub bezprzewodowej przy użyciu funkcji Zarządzanie przez interfejs webowy \(przeglądarkę internetową\)](#)
- [Metody uwierzytelniania IEEE 802.1x](#)

## Czym jest uwierzytelnianie IEEE 802.1x?

**Pokrewne Modele:** ADS-3300W/ADS-4500W/ADS-4550W

IEEE 802.1x to standard IEEE sieci przewodowych i bezprzewodowych, który ogranicza dostęp z nieuprawnionych urządzeń sieciowych. Urządzenie Brother (suplikant) wysyła żądanie uwierzytelniania do serwera RADIUS (serwer uwierzytelniania) za pośrednictwem punktu dostępowego lub koncentratora. Po zweryfikowaniu żądania przez serwer RADIUS urządzenie może uzyskać dostęp do sieci.



### Powiązane informacje

- [Użycie uwierzytelniania IEEE 802.1x dla sieci przewodowej i bezprzewodowej](#)

## Konfigurowanie uwierzytelniania IEEE 802.1x dla sieci przewodowej lub bezprzewodowej przy użyciu funkcji Zarządzanie przez interfejs webowy (przeglądarkę internetową)

**Pokrewne Modele:** ADS-3300W/ADS-4500W/ADS-4550W

- W przypadku konfiguracji urządzenia z wykorzystaniem uwierzytelniania EAP-TLS należy przed rozpoczęciem konfiguracji zainstalować certyfikat klienta wydany przez odpowiednią instytucję certyfikacyjną. Aby uzyskać certyfikat klienta, skontaktuj się z administratorem sieci. Jeśli został zainstalowany więcej niż jeden certyfikat, zalecamy zapisanie nazwy certyfikatu, który ma być używany.
- Przed zweryfikowaniem certyfikatu serwera należy zaimportować certyfikat CA wystawiony przez ośrodek certyfikacji, który podpisał certyfikat serwera. Skontaktuj się z administratorem sieci lub dostawcą usług internetowych (ISP), aby potwierdzić konieczność zaimportowania certyfikatu CA.

1. Uruchom przeglądarkę internetową.
2. Wprowadź „https://adres IP urządzenia” w polu adresu przeglądarki (gdzie „adres IP urządzenia” jest adresem IP urządzenia).  
Na przykład:  
https://192.168.1.2
3. Jeśli jest to wymagane, wprowadź hasło w polu **Login (Logowanie)**, a następnie kliknij **Login (Logowanie)**.



Domyślne hasło do zarządzania ustawieniami tego urządzenia znajduje się z tyłu urządzenia i jest oznaczone napisem „Pw”.

---

4. Przejdź do menu nawigacji i kliknij **Network (Sieć)**.



Uruchom przez ☰, jeśli menu nawigacji nie jest wyświetlane po lewej stronie ekranu.

---

5. Wykonaj jedną z następujących czynności:
  - Sieć przewodowa  
Kliknij **Wired (Przewodowa) > Wired 802.1x Authentication (Uwierzytelnianie 802.1x (przewod.))**.
  - Sieć bezprzewodowa  
Kliknij **Wireless (Bezprzewodowa) > Wireless (Enterprise) (Bezprzewodowa (firmowa))**.
6. Konfiguruj ustawienia uwierzytelnienia IEEE 802.1x.



- Aby włączyć uwierzytelnianie IEEE 802.1x dla sieci przewodowej, wybierz ustawienie **Enabled (Włączone)** dla **Wired 802.1x status (Stan sieci przew. 802.1x)** na stronie **Wired 802.1x Authentication (Uwierzytelnianie 802.1x (przewod.))**.
  - W przypadku używania uwierzytelniania **EAP-TLS** należy wybrać z listy rozwijanej **Client Certificate (Certyfikat klienta)** zainstalowany certyfikat kliencki (wyświetlany z nazwą certyfikatu) w celu weryfikacji.
  - Jeśli wybierzesz uwierzytelnienie **EAP-FAST**, **PEAP**, **EAP-TTLS** lub **EAP-TLS**, wybierz metodę weryfikacji z listy rozwijanej **Server Certificate Verification (Weryfikacja cert. serwera)**. Zweryfikuj certyfikat serwera przy użyciu certyfikatu CA zaimportowanego wcześniej do urządzenia, wydanego przez urząd certyfikacji, który zatwierdził certyfikat serwera.
- 

Z listy rozwijanej **Server Certificate Verification (Weryfikacja cert. serwera)** wybierz jedną z następujących metod weryfikacji:

---

Opcja	Opis
No Verification (Bez weryfikacji)	Certyfikatowi serwera można zawsze ufać. Weryfikacja nie jest przeprowadzana.
CA Cert. (Cert. urzędu cert.)	Metoda weryfikacji urzędu certyfikacji, który wydał certyfikat serwera, przy użyciu certyfikatu CA wydanego przez urząd certyfikacji, który zatwierdził certyfikat serwera.
CA Cert. + ServerID (Cert. urzędu cert. + ServerID)	Metoda weryfikacji wartości nazwy zwykłej <sup>1</sup> certyfikatu serwera, oprócz sprawdzania urzędu certyfikacji, który wydał certyfikat serwera.

7. Po zakończeniu konfiguracji kliknij **Submit (Wyślij)**.



### Powiązane informacje

- [Użycie uwierzytelniania IEEE 802.1x dla sieci przewodowej i bezprzewodowej](#)

#### Powiązane tematy:

- [Dostęp do funkcji Zarządzanie przez interfejs webowy](#)
  - [Konfiguracja certyfikatów bezpieczeństwa urządzenia](#)
  - [Obsługiwane funkcje certyfikatu zabezpieczającego](#)
- 

<sup>1</sup> Weryfikacja nazwy zwykłej polega na porównaniu nazwy zwykłej certyfikatu serwera z ciągiem znaków ustawionym dla opcji **Server ID (ID serwera)**. Przed użyciem tej metody skontaktuj się z administratorem systemu w sprawie nazwy zwykłej certyfikatu serwera, a następnie skonfiguruj ustawienie **Server ID (ID serwera)**.

## Metody uwierzytelniania IEEE 802.1x

**Pokrewne Modele:** ADS-3300W/ADS-4500W/ADS-4550W

### EAP-FAST

Protokół Extensible Authentication Protocol-Flexible Authentication via Secured Tunneling (EAP-FAST) został opracowany przez firmę Cisco Systems, Inc., do uwierzytelniania wykorzystuje ID oraz hasło, a do uwierzytelniania tunelowego wykorzystuje algorytm kluczy symetrycznych.

Urządzenie firmy Brother obsługuje następujące metody uwierzytelniania wewnętrznego:

- EAP-FAST/NONE
- EAP-FAST/MS-CHAPv2
- EAP-FAST/GTC

### PEAP

Protected Extensible Authentication Protocol (PEAP) to wersja metody EAP stworzona przez Cisco Systems, Inc., Microsoft Corporation i RSA Security. PEAP tworzy zaszyfrowany tunel Secure Sockets Layer (SSL)/ Transport Layer Security (TLS) pomiędzy klientem i serwerem uwierzytelniania, w celu wysłania ID i hasła. PEAP oferuje uwierzytelnianie wzajemne pomiędzy serwerem a klientem.

Urządzenie firmy Brother obsługuje następujące metody uwierzytelniania wewnętrznego:

- PEAP/MS-CHAPv2
- PEAP/GTC

### EAP-TTLS

Extensible Authentication Protocol-Tunneled Transport Layer Security (EAP-TTLS) został opracowany przez firmy Funk Software i Certicom. EAP-TTLS tworzy podobny szyfrowany tunel SSL do PEAP, pomiędzy klientem a serwerem uwierzytelniania, w celu wysłania ID użytkownika i hasła. EAP-TTLS oferuje wzajemne uwierzytelnianie pomiędzy serwerem a klientem.

To urządzenie firmy Brother obsługuje tylko MS-CHAPv2 jako metodę wewnętrznego uwierzytelniania.

### EAP-TLS

Extensible Authentication Protocol-Transport Layer Security (EAP-TLS) wymaga uwierzytelniania certyfikatem cyfrowym zarówno po stronie klienta, jak i serwera uwierzytelniania.



### Powiązane informacje

- [Użycie uwierzytelniania IEEE 802.1x dla sieci przewodowej i bezprzewodowej](#)

## Użycie opcji Secure Function Lock 3.0 (Blokada funkcji 3.0)

**Pokrewne Modele:** ADS-3300W/ADS-4500W/ADS-4550W

- [Przed użyciem opcji Secure Function Lock 3.0](#)
- [Konfigurowanie funkcji Blokada funkcji 3.0 za pomocą narzędzia Zarządzanie przez przeglądarkę WWW](#)
- [Konfiguracja trybu publicznego opcji Secure Function Lock 3.0](#)

## Przed użyciem opcji Secure Function Lock 3.0

**Pokrewne Modele:** ADS-3300W/ADS-4500W/ADS-4550W


Secure Function Lock (Blokada funkcji) umożliwia ograniczenie dostępu publicznego do następujących operacji urządzenia:

- Skanowanie do komputera/Skanowanie do przepływu pracy
- Skanowanie do sieci
- Skanowanie na serwer FTP/SFTP
- Skanowanie do serwera poczty e-mail
- Skanowanie do SharePoint (tylko obsługiwane modele)
- Skanowanie do USB
- Skanowanie do WSS (Skanowanie za pomocą stron internetowych) (tylko obsługiwane modele)

Secure Function Lock (Blokada funkcji) uniemożliwia również zmianę ustawień domyślnych urządzenia przez użytkowników poprzez ograniczenie dostępu do ustawień urządzenia.

Przed użyciem zabezpieczonych funkcji należy wprowadzić hasło administratora. Administrator może wprowadzić ograniczenia dla poszczególnych użytkowników wraz z hasłem użytkownika. Dokładnie zapisz swoje hasło. Jeżeli je zapomnisz, konieczne będzie zresetowanie hasła zapisanego w urządzeniu. Aby uzyskać informacje na temat sposobu resetowania hasła, należy skontaktować się z działem obsługi klienta firmy Brother.



- Tylko administrator może ustawiać ograniczenia i wprowadzać zmiany dla poszczególnych użytkowników.
- Po włączeniu opcji Secure Function Lock (Blokada funkcji) urządzenie będzie w trybie publicznym. Aby uzyskać dostęp do dowolnej funkcji urządzenia, zablokowanej przy użyciu opcji Secure Function Lock (Blokada funkcji), naciśnij , wybierz nazwę użytkownika i wprowadź hasło.



### Powiązane informacje

- [Użycie opcji Secure Function Lock 3.0 \(Blokada funkcji 3.0\)](#)

## Konfigurowanie funkcji Blokada funkcji 3.0 za pomocą narzędzia Zarządzanie przez przeglądarkę WWW

**Pokrewne Modele:** ADS-3300W/ADS-4500W/ADS-4550W

1. Uruchom przeglądarkę internetową.
2. Wprowadź „https://adres IP urządzenia” w polu adresu przeglądarki (gdzie „adres IP urządzenia” jest adresem IP urządzenia).  
Na przykład:  
https://192.168.1.2
3. Jeśli jest to wymagane, wprowadź hasło w polu **Login (Logowanie)**, a następnie kliknij **Login (Logowanie)**.



Domyślne hasło do zarządzania ustawieniami tego urządzenia znajduje się z tyłu urządzenia i jest oznaczone napisem „Pw”.

---

4. Przejdź do menu nawigacji i kliknij **Administrator > Restriction Management (Zarządzanie ograniczeniami)** lub **User Restriction Function (Funkcje ograniczone dla użytkownika)**.



Uruchom przez ☰, jeśli menu nawigacji nie jest wyświetlane po lewej stronie ekranu.

---

5. Wybierz **Secure Function Lock (Blokada funkcji)**.
6. Kliknij **Submit (Wyślij)**.
7. Kliknij menu **Restricted Functions (Ograniczone funkcje)**.
8. W polu **User List / Restricted Functions (Lista użytkowników / ograniczone funkcje)** wprowadź nazwę grupy lub użytkownika.
9. Zaznacz pole wyboru w kolumnach **Scan to (Skanuj do)**, aby zezwolić na użycie wymienionej funkcji, ewentualnie usuń zaznaczenie pola, aby ograniczyć możliwość jej użycia.
10. Kliknij **Submit (Wyślij)**.
11. Kliknij menu **User List (Lista użytkowników)**.
12. W polu **User List (Lista użytkowników)** wpisz nazwę użytkownika.
13. Wpisz hasło w polu **PIN Number (Numer PIN)**.



W zależności od modelu można ustawić różną liczbę znaków.

---

14. Wybierz **User List / Restricted Functions (Lista użytkowników / ograniczone funkcje)** z listy rozwijanej dla każdego użytkownika.
15. Kliknij **Submit (Wyślij)**.



### Powiązane informacje

- [Użycie opcji Secure Function Lock 3.0 \(Blokada funkcji 3.0\)](#)

#### Powiązane tematy:

- [Dostęp do funkcji Zarządzanie przez interfejs webowy](#)

## Konfiguracja trybu publicznego opcji Secure Function Lock 3.0

**Pokrewne Modele:** ADS-3300W/ADS-4500W/ADS-4550W

Na ekranie opcji Secure Function Lock (Blokada funkcji) można skonfigurować tryb publiczny, który ogranicza dostęp do funkcji przez użytkowników publicznych. Użytkownicy publiczni nie muszą wprowadzać hasła, aby korzystać z funkcji udostępnionych za pomocą ustawień trybu publicznego.

1. Uruchom przeglądarkę internetową.
2. Wprowadź „https://adres IP urządzenia” w polu adresu przeglądarki (gdzie „adres IP urządzenia” jest adresem IP urządzenia).  
Na przykład:  
https://192.168.1.2
3. Jeśli jest to wymagane, wprowadź hasło w polu **Login (Logowanie)**, a następnie kliknij **Login (Logowanie)**.



Domyślne hasło do zarządzania ustawieniami tego urządzenia znajduje się z tyłu urządzenia i jest oznaczone napisem „PwD”.

4. Przejdź do menu nawigacji i kliknij **Administrator > Restriction Management (Zarządzanie ograniczeniami)** lub **User Restriction Function (Funkcje ograniczone dla użytkownika)**.



Uruchom przez ☰, jeśli menu nawigacji nie jest wyświetlane po lewej stronie ekranu.

5. Wybierz **Secure Function Lock (Blokada funkcji)**.
6. Kliknij **Submit (Wyślij)**.
7. Kliknij menu **Restricted Functions (Ograniczone funkcje)**.
8. Zaznacz pole wyboru w wierszu **Public Mode (Tryb publiczny)**, aby zezwolić na użycie wymienionej funkcji, ewentualnie usuń zaznaczenie pola, aby ograniczyć możliwość jej użycia.
9. Kliknij **Submit (Wyślij)**.



### Powiązane informacje

- [Użycie opcji Secure Function Lock 3.0 \(Blokada funkcji 3.0\)](#)

#### Powiązane tematy:

- [Dostęp do funkcji Zarządzanie przez interfejs webowy](#)

## Bezpieczne wysyłanie wiadomości e-mail

**Pokrewne Modele:** ADS-3300W/ADS-4500W/ADS-4550W

- [Konfigurowanie wysyłania wiadomości e-mail przy użyciu funkcji Zarządzanie przez interfejs webowy](#)
- [Wysyłanie wiadomości e-mail z uwierzytelnianiem użytkownika](#)
- [Bezpieczne wysyłanie wiadomości e-mail z wykorzystaniem metody SSL/TLS](#)

## Konfigurowanie wysyłania wiadomości e-mail przy użyciu funkcji Zarządzanie przez interfejs webowy

**Pokrewne Modele:** ADS-3300W/ADS-4500W/ADS-4550W

Do konfigurowania bezpiecznego wysyłania wiadomości e-mail z uwierzytelnianiem użytkownika lub wysyłania wiadomości e-mail z użyciem protokołu SSL/TLS zalecamy używanie funkcji Zarządzanie przez interfejs webowy.

1. Uruchom przeglądarkę internetową.
2. Wprowadź „https://adres IP urządzenia” w polu adresu przeglądarki (gdzie „adres IP urządzenia” jest adresem IP urządzenia).  
Na przykład:  
https://192.168.1.2
3. Jeśli jest to wymagane, wprowadź hasło w polu **Login (Logowanie)**, a następnie kliknij **Login (Logowanie)**.



Domyślne hasło do zarządzania ustawieniami tego urządzenia znajduje się z tyłu urządzenia i jest oznaczone napisem „Pwd”.

4. Przejdź do menu nawigacji i kliknij **Network (Sieć) > Network (Sieć) > Protocol (Protokół)**.



Uruchom przez , jeśli menu nawigacji nie jest wyświetlane po lewej stronie ekranu.

5. W polu **SMTP** kliknij opcję **Advanced Settings (Zaawansowane ustawienia)**, a następnie upewnij się, że dla opcji **SMTP** zostało wybrane ustawienie **Enabled (Włączone)**.
6. Skonfiguruj ustawienia **SMTP**.
  - Potwierdź poprawność konfiguracji poczty e-mail, wysyłając testową wiadomość e-mail.
  - Jeśli ustawienia serwera SMTP nie są znane, skontaktuj się z administratorem sieci lub dostawcą usług internetowych (Internet Service Provider, ISP).
7. Po zakończeniu kliknij **Submit (Wyślij)**.
8. Wykonaj instrukcje wyświetlane w oknie dialogowym, aby przetestować bieżące ustawienia.



### Powiązane informacje

- [Bezpieczne wysyłanie wiadomości e-mail](#)

#### Powiązane tematy:

- [Dostęp do funkcji Zarządzanie przez interfejs webowy](#)

## Wysyłanie wiadomości e-mail z uwierzytelnianiem użytkownika

**Pokrewne Modele:** ADS-3300W/ADS-4500W/ADS-4550W

Urządzenie obsługuje metodę SMTP-AUTH stosowaną podczas wysyłania wiadomości e-mail za pośrednictwem serwera poczty e-mail, który wymaga uwierzytelniania użytkownika. Ta metoda uniemożliwia dostęp nieuprawnionych użytkowników do serwera poczty e-mail.

Metody SMTP-AUTH można używać na potrzeby powiadomień e-mail oraz raportów e-mail (opcja dostępna w niektórych modelach).



Zalecamy używanie funkcji Zarządzanie przez interfejs webowy do konfigurowania metody uwierzytelniania SMTP.

### Ustawienia serwera poczty e-mail

Należy skonfigurować w urządzeniu tę samą metodę uwierzytelniania SMTP, która jest stosowana na serwerze poczty e-mail. Aby uzyskać szczegółowe informacje dotyczące ustawień serwera poczty e-mail, skontaktuj się z administratorem sieci lub dostawcą usług internetowych (Internet Service Provider, ISP).



Aby włączyć uwierzytelnianie serwera SMTP: na ekranie funkcji Zarządzanie przez interfejs webowy **SMTP** w obszarze **Server Authentication Method (Metoda uwierzytelniania serwera)** należy wybrać ustawienie **SMTP-AUTH**.



### Powiązane informacje

- [Bezpieczne wysyłanie wiadomości e-mail](#)

## Bezpieczne wysyłanie wiadomości e-mail z wykorzystaniem metody SSL/TLS

**Pokrewne Modele:** ADS-3300W/ADS-4500W/ADS-4550W

To urządzenie obsługuje protokoły komunikacyjne SSL/TLS. Aby użyć serwera poczty e-mail korzystającego z protokołu SSL/TLS, należy skonfigurować następujące ustawienia.



Do konfigurowania protokołów SSL/TLS zalecamy używanie funkcji Zarządzanie przez interfejs webowy.

### Weryfikowanie certyfikatu serwera

Należy sprawdzić certyfikat serwera, zaznacz pole wyboru **Verify Server Certificate (Weryfikowanie certyfikatu serwera)** w obszarze **SSL/TLS**.



Przed zweryfikowaniem certyfikatu serwera należy zaimportować certyfikat CA wystawiony przez ośrodek certyfikacji, który podpisał certyfikat serwera. Skontaktuj się z administratorem sieci lub dostawcą usług internetowych (ISP), aby potwierdzić konieczność zaimportowania certyfikatu CA.

### Numer portu

Jeśli zostanie wybrana opcja **SSL** lub **TLS**, wartość **Port** zostanie zmieniona na odpowiednią dla danego protokołu. Aby zmienić numer portu ręcznie, wybierz opcję **SSL/TLS**, a następnie wpisz numer portu.

Należy skonfigurować w urządzeniu tę samą metodę komunikacji, która jest stosowana na serwerze poczty e-mail. Aby uzyskać szczegółowe informacje dotyczące ustawień serwera poczty e-mail, skontaktuj się z administratorem sieci lub dostawcą usług internetowych (ISP).

W większości przypadków zabezpieczone usługi pocztowe wymagają następujących ustawień:

SMTP	<b>Port</b>	587
	<b>Server Authentication Method (Metoda uwierzytelniania serwera)</b>	<b>SMTP-AUTH</b>
	<b>SSL/TLS</b>	<b>TLS</b>



### Powiązane informacje

- [Bezpieczne wysyłanie wiadomości e-mail](#)

#### Powiązane tematy:

- [Konfiguracja certyfikatów bezpieczeństwa urządzenia](#)

## Blokada ustawień urządzenia za pomocą panelu sterowania

**Pokrewne Modele:** ADS-3300W/ADS-4500W/ADS-4550W

Przed włączeniem funkcji Blokad ustawień urządzenia dobrze zapamiętaj hasło. W przypadku zapomnienia hasła konieczne jest zresetowanie wszystkich haseł zapisanych w urządzeniu. W tym celu należy się skontaktować z administratorem systemu lub działem obsługi klienta firmy Brother.

- [Omówienie funkcji blokady ustawień](#)

## Omówienie funkcji blokady ustawień

**Pokrewne Modele:** ADS-3300W/ADS-4500W/ADS-4550W

Użyj funkcji Blokady ustawień, aby zablokować nieupoważniony dostęp do ustawień urządzenia. Gdy blokada ustawień jest włączona, dostęp do ustawień urządzenia wymaga wprowadzenia hasła.




Funkcja zdalnej konfiguracji nie zostanie uruchomiona, gdy blokada ustawień będzie włączona.


- [Ustawienie lub zmiana hasła blokady ustawień](#)
- [Włączanie blokady ustawień](#)

## Ustawienie lub zmiana hasła blokady ustawień

**Pokrewne Modele:** ADS-3300W/ADS-4500W/ADS-4550W

1. Naciśnij  [Ustawienia] > [Konfiguracja ogólna] > [Blokada ustawień].



Aby zmienić hasło, naciśnij  [Ustawienia] > [Konfiguracja ogólna] > [Blokada ustawień] > [Ustaw hasło], a następnie wprowadź istniejące 4-cyfrowe hasło. Naciśnij [OK].

2. Wprowadź czterocyfrową liczbę, która ma być hasłem, korzystając z cyfr od 0 do 9. Naciśnij [OK].

3. Gdy na wyświetlaczu ekranie dotykowym wyświetlony zostanie komunikat [Weryfikacja:], wpisz ponownie nowe hasło. Naciśnij [OK].

4. Naciśnij .




### Powiązane informacje

- [Omówienie funkcji blokady ustawień](#)

## Włączanie blokady ustawień

**Pokrewne Modele:** ADS-3300W/ADS-4500W/ADS-4550W

Użyj funkcji Blokady ustawień, aby zablokować nieupoważniony dostęp do ustawień urządzenia. Gdy blokada ustawień jest włączona, dostęp do ustawień urządzenia wymaga wprowadzenia hasła.

1. Naciśnij  [Ustawienia] > [Konfiguracja ogólna] > [Blokada ustawień] > [Blokada wył. =>wł.].
2. Wprowadź bieżące 4-cyfrowe hasło. Naciśnij [OK].



Aby wyłączyć Blokadę ustawień, naciśnij opcję  na ekranie dotykowym, wprowadź aktualne czterocyfrowe hasło, a następnie naciśnij [OK].



### Powiązane informacje

- [Omówienie funkcji blokady ustawień](#)

## **Brother iPrint&Scan dla systemu Windows i komputerów Mac**

- [Omówienie programu Brother iPrint&Scan](#)
- [Skonfiguruj ustawienia skanowania do przepływu pracy za pomocą aplikacji Brother iPrint&Scan](#)

## Omówienie programu Brother iPrint&Scan

Program Brother iPrint&Scan dla systemu Windows i komputerów Mac umożliwia skanowanie z komputera.

Następujące ekrany przedstawiają przykład programu Brother iPrint&Scan dla systemu Windows. Można użyć ich do skanowania dokumentów i sprawdzenia stanu urządzenia. Rzeczywisty ekran może różnić się w zależności od wersji aplikacji.

- Windows

Aby pobrać najnowszą wersję aplikacji, przejdź na stronę **Pobieranie** swojego modelu w witrynie [support.brother.com](http://support.brother.com).

- Mac

Pobierz i zainstaluj aplikację Brother iPrint&Scan z serwisu App Store.



### Powiązane informacje

- [Brother iPrint&Scan dla systemu Windows i komputerów Mac](#)

#### Powiązane tematy:

- [Skanowanie za pomocą aplikacji Brother iPrint&Scan \(Windows\)](#)
- [Skanowanie za pomocą programu Brother iPrint&Scan \(Mac\)](#)
- [Zmiana ustawień skanowania za pomocą aplikacji Brother iPrint&Scan](#)

## Skonfiguruj ustawienia skanowania do przepływu pracy za pomocą aplikacji Brother iPrint&Scan

Następujące warunki muszą być spełnione, aby użyć funkcji skanowania do przepływu pracy:

- Windows
  - Sterownik skanera jest zainstalowany.  
Pobierz i zainstaluj sterownik z witryny [support.brother.com](http://support.brother.com).
  - Skonfigurowano domyślne ustawienia dla skanowania z urządzenia.  
Skonfiguruj ustawienia zgodnie ze wskazówkami wyświetlanymi na ekranie **Ustawienia skanowania urządzenia**.
- Mac
  - Narzędzie **iPrint&Scan Push Scan Tool** jest zainstalowane.  
Pobierz i zainstaluj **iPrint&Scan Push Scan Tool** z witryny [support.brother.com](http://support.brother.com).
  - Skonfigurowano domyślne ustawienia dla skanowania z urządzenia.  
Na ekranie głównym Brother iPrint&Scan kliknij **Ustawienia skanowania urządzenia > Wybierz folder...** i zapisz w stosownym miejscu. Zakończ proces, postępując zgodnie z instrukcjami wyświetlanymi na ekranie.

>> [Utwórz przepływ pracy](#)

>> [Skonfiguruj przepływy prac](#)

>> [Edytuj lub usuń przepływ pracy](#)

### Utwórz przepływ pracy

1. Na ekranie głównym Brother iPrint&Scan kliknij **Utwórz obieg zadań**.
2. Utwórz przepływ pracy, postępując zgodnie z instrukcjami wyświetlanymi na ekranie.

### Skonfiguruj przepływy prac

1. Na ekranie głównym Brother iPrint&Scan kliknij **Ustawienia skanowania urządzenia > Obieg zadań**.
2. Wybierz przepływ pracy, który ma zostać wyświetlony po naciśnięciu przycisku Przepływ pracy na urządzeniu, a następnie kliknij **OK**.

### Edytuj lub usuń przepływ pracy

1. Na ekranie głównym Brother iPrint&Scan kliknij  **Ustawienie aplikacji > Zarządzanie obiegiem zadań**.
2. Wybierz przepływ pracy, który chcesz edytować lub usunąć, a następnie kliknij **Edytuj** lub **Usuń**.



### Powiązane informacje

- [Brother iPrint&Scan dla systemu Windows i komputerów Mac](#)

## Rozwiązywanie problemów

- [Komunikaty o błędzie i konserwacyjne](#)
- [Sygnalizacja błędów i potrzeb konserwacyjnych](#)
- [Zacięcie dokumentu](#)
- [Problemy z urządzeniem](#)
- [Sprawdzanie numeru seryjnego](#)
- [Resetowanie urządzenia Brother](#)

## Komunikaty o błędzie i konserwacyjne

**Pokrewne Modele:** ADS-3300W/ADS-4500W/ADS-4550W

Jak w przypadku każdego zaawansowanego produktu biurowego w urządzeniu mogą występować błędy i należy wymieniać materiały eksploatacyjne. Jeśli do tego dojdzie, urządzenie zidentyfikuje błąd bądź wymaganą rutynową konserwację i wyświetli odpowiedni komunikat. Najczęściej występujące komunikaty o błędach i konserwacji zostały przedstawione w poniższej tabeli.

Można naprawić większość z tych błędów i samodzielnie usunąć typowe komunikaty konserwacyjne. Jeśli potrzebujesz dodatkowych informacji, odwiedź stronę **Odpowiedzi na często zadawane pytania i rozwiązywanie problemów** swojego modelu pod adresem [support.brother.com](http://support.brother.com).

Komunikat o błędzie	Przyczyna	Działanie
Alert o zaplan. konserwacji	Rolka pobierania została użyta ponad 5000 razy.	Wyczyść rolkę hamującą i rolkę pobierania. Jeśli nie zostaną wyczyszczone, może dojść do zacięć papieru lub problemów z jakością skanowania. ►► Powiązane informacje: <i>Wyczyść skaner i rolki</i>
Błąd dostępu do USB	Podczas próby uzyskania dostępu do nośnika flash USB został on odłączony.	Podłącz napęd USB flash.
Błąd przesyłania (ADS-3300W/ADS-4500W/ADS-4550W)	Profil Skanowanie do serwera FTP/SFTP, profil Skanowanie do sieci lub profil Skanowanie do poczty e-mail nie jest skonfigurowany prawidłowo.	Upewnij się, że profil Skanowanie do serwera FTP/SFTP, profil Skanowanie do sieci lub profil Skanowanie do poczty e-mail jest skonfigurowany prawidłowo. Skonfiguruj ustawienia sieciowe.
Błędny klucz sieciowy	Klucz sieciowy jest nieprawidłowy.	Potwierdź klucz sieciowy i spróbuj ponownie.
Błędny PIN	Numer PIN wprowadzony w funkcji Secure Function Lock (Blokada funkcji) był nieprawidłowy.	Wprowadź prawidłowy numer PIN. Skontaktuj się z administratorem w celu sprawdzenia ustawień funkcji Secure Function Lock. ►► Powiązane informacje: <i>Użycie opcji Secure Function Lock 3.0 (Blokada funkcji 3.0)</i>
Brak certyfikatu	Certyfikat nie istnieje lub jest uszkodzony.	Skonfiguruj ustawienia w obszarze <b>Signed PDF (Podpisany PDF)</b> w menu <b>Administrator</b> w obszarze Zarządzanie przez interfejs webowy.
Brak punktu dostępowego	Urządzenie nie może wykryć bezprzewodowego punktu dostępowego/ routera z aktywną funkcją WPS.	Sprawdź następujące informacje: <ul style="list-style-type: none"> <li>Nie naciśnięto przycisku WPS na dwóch lub więcej punktach dostępowych sieci bezprzewodowej/ routerach.</li> <li>Uruchom ponownie urządzenie i punkt dostępowy sieci bezprzewodowej/ router.</li> </ul>
Limit czasu serwera	Urządzenie zostało odłączone od profilu Skanowanie do serwera FTP/SFTP, profilu Skanowanie do sieci lub profilu Skanowanie do poczty e-mail.	Upewnij się, że profil Skanowanie do serwera FTP/SFTP, profil Skanowanie do sieci lub profil Skanowanie do poczty e-mail jest skonfigurowany prawidłowo. Skonfiguruj ustawienia sieciowe.
Nie można użyć urządzenia	Do portu USB zostało podłączone nieobsługiwane urządzenie.	Odłącz urządzenie. Wyłącz urządzenie, a następnie włącz je poprzez odłączenie od

Komunikat o błędzie	Przyczyna	Działanie
		gniazda elektrycznego i ponowne podłączenie. Naciśnij  , aby włączyć urządzenie.
	Podłączony napęd USB flash jest chroniony przed zapisem.	Użyj nośnika flash USB z wyłączoną ochroną przed zapisem.
Nie zarejestrowany	(Skanowanie) Próbowano uzyskać dostęp do adresu e-mail, który nie został zarejestrowany w książce adresowej.	Upewnij się, że adres e-mail jest prawidłowo skonfigurowany.
	(Secure Function Lock (Blokada funkcji)) Użytkownik niezarejestrowany w funkcji Secure Function Lock (Blokada funkcji) uzyskuje dostęp do urządzenia.	Skontaktuj się z administratorem w celu sprawdzenia ustawień funkcji Secure Function Lock. <b>»» Powiązane informacje:</b> <i>Użycie opcji Secure Function Lock 3.0 (Blokada funkcji 3.0)</i>
Nie znaleziono komputera	Urządzenie nie jest podłączone do komputera.	Podłącz urządzenie do komputera i spróbuj ponownie. Jeśli do urządzenia został podłączony napęd USB flash, odłącz go.
Nie znaleziono obiegu zadań (ADS-3300W/ADS-4500W/ADS-4550W)	<ul style="list-style-type: none"> <li>Nie utworzono przepływu pracy.</li> <li>Usunięto przepływ pracy.</li> <li>Przepływ pracy nie został skonfigurowany prawidłowo.</li> </ul>	Upewnij się, że przepływ pracy został utworzony i skonfigurowany prawidłowo w aplikacji Brother iPrint&Scan (dla systemu Windows i komputerów Mac). <b>»» Powiązane informacje:</b> <i>Skonfiguruj ustawienia skanowania do przepływu pracy za pomocą aplikacji Brother iPrint&amp;Scan</i>
Nie znaleziono profilu (ADS-3300W/ADS-4500W/ADS-4550W)	Nie zarejestrowano profilu Skanowania do serwera FTP/SFTP lub Skanowania do sieci.	Skonfiguruj profil Skanowania do serwera FTP/SFTP lub Skanowania do sieci przed skorzystaniem z funkcji Skanowanie do serwera FTP/SFTP lub Skanowanie do sieci. <b>»» Powiązane informacje:</b> <i>Konfigurowanie profilu skanowania do serwera FTP</i> <b>»» Powiązane informacje:</b> <i>Konfigurowanie profilu skanowania do serwera SFTP</i> <b>»» Powiązane informacje:</b> <i>Konfigurowanie profilu skanowania do sieci</i>
Nieobsługiwany koncentrator USB	Napęd pamięci USB flash z koncentratorem został podłączony do portu USB.	Odłącz nieobsługiwane urządzenie od portu USB.
Niepowodzenie połączenia	Urządzenie nie mogło połączyć się z siecią.	Sprawdź następujące informacje: <ul style="list-style-type: none"> <li>Numer PIN jest nieprawidłowy.</li> <li>Nie naciśnięto przycisku WPS na więcej niż jednym punkcie dostępowym sieci bezprzewodowej/routerze.</li> <li>Punkt dostępowy sieci bezprzewodowej/router jest włączony.</li> <li>Uruchom ponownie urządzenie i punkt dostępowy sieci bezprzewodowej/router.</li> </ul>

Komunikat o błędzie	Przyczyna	Działanie
Odmowa dostępu	Włączona jest opcja Secure Function Lock (Blokada funkcji).	Skontaktuj się z administratorem w celu sprawdzenia ustawień funkcji Secure Function Lock. <b>»» Powiązane informacje:</b> <i>Użycie opcji Secure Function Lock 3.0 (Blokada funkcji 3.0)</i>
Sprawdź połączenie	Urządzenie nie jest podłączone do sieci.	Sprawdź połączenie sieciowe.
	Komputer i urządzenie nie są połączone za pomocą przewodu USB.	Podłącz przewód USB. Jeśli do urządzenia został podłączony napęd USB flash, odłącz go.
Wyjmij dokumenty.	Funkcja Tryb auto start skan. była włączona podczas ładowania dokumentu.	Wyjmij dokument, a następnie ponownie go załaduj.
Wymień rolkę pobierania	(ADS-3300W/ADS-4500W/ADS-4550W) Rolki zostały użyte ponad 100 000 razy.	Wymień wszystkie rolki na nowe. Jeśli część nie zostanie wymieniona, mogą wystąpić błędy skanowania. <b>»» Powiązane informacje:</b> <i>Wymień zestaw rolki</i>
Za mało pamięci USB	Podłączone urządzenie flash USB jest zapełnione.	Naciśnij Zamknij, a następnie wykonaj jedną z następujących czynności: <ul style="list-style-type: none"> <li>• Usuń nieużywane pliki lub foldery z nośnika flash USB i spróbuj ponownie.</li> <li>• Użyj napędu USB flash, który ma więcej wolnego miejsca.</li> </ul>
Zacięcie dokumentu	<ul style="list-style-type: none"> <li>• Nieprawidłowe ustawienie rozmiaru dokumentu prowadnic papieru.</li> <li>• Ustawienia są nieodpowiednie dla dokumentu.</li> <li>• Na powierzchni rolki pobierania lub rolki hamującej nagromadził się pył papierowy.</li> <li>• Dokument był zawinięty.</li> <li>• Dla wysuwanej tacy odbiorczej nie ustawiono prawidłowej długości.</li> </ul>	<p>Usuń zacięcie dokumentu, a następnie wykonaj następujące czynności:</p> <ul style="list-style-type: none"> <li>• Delikatnie wyreguluj prowadnice papieru, dopasowując je do szerokości dokumentu. Jeśli rozmiar skanowania jest ustawiony jako automatyczny, a jest skanowany dokument o różnych rozmiarach stron, umieść wąskie strony prosto i możliwie najbliżej środka urządzenia. Jeśli dokument nie jest podawany prosto, należy użyć opcji skanowania ciągłego.</li> <li>• Potwierdź ustawienia. <b>»» Powiązane informacje:</b> <i>Zacięcie dokumentu</i></li> <li>• Wyczyść rolkę pobierania i rolkę hamującą. <b>»» Powiązane informacje:</b> <i>Wyczyść skaner i rolki</i></li> <li>• Wyprostuj zawinięty dokument i zeskanuj ponownie.</li> <li>• Ustaw dla wysuwanej tacy odbiorczej prawidłową długość.</li> </ul>



## Powiązane informacje

- [Rozwiązywanie problemów](#)

### Powiązane tematy:

- [Użycie opcji Secure Function Lock 3.0 \(Blokada funkcji 3.0\)](#)
- [Wyczyść skaner i rolki](#)
- [Wymień zestaw rolki](#)







- 
- Konfigurowanie profilu skanowania do sieci
  - Konfigurowanie profilu skanowania do serwera FTP
  - Konfigurowanie profilu skanowania do serwera SFTP
  - Zacięcie dokumentu
  - Skonfiguruj ustawienia skanowania do przepływu pracy za pomocą aplikacji Brother iPrint&Scan
-



## Sygnalizacja błędów i potrzeb konserwacyjnych





Pokrewne Modele: ADS-3100/ADS-4100

Poniższa tabela zawiera objaśnienia wskaźników LED na panelu sterowania.

Jeśli nie można samodzielnie usunąć błędu, skontaktuj się z dealerem firmy Brother lub z Działem obsługi klienta firmy Brother.

Wskaźnik błędu	Wskaźnik zasilania	Opis
		Dioda LED nie świeci.
		Dioda LED świeci.
		Dioda LED miga.

Wskaźnik błędu	Wskaźnik zasilania	Stan urządzenia
		<b>Zacięcie dokumentu</b> Usuń zacięcie dokumentu. W przypadku skanowania długiego dokumentu wybierz <b>Długi papier</b> z listy rozwijanej <b>Rozmiar skanowania</b> lub <b>Rozmiar dokumentu</b> .
		<b>Błąd pobierania dokumentu</b> Urządzenie nie może pobrać dokumentu. Otwórz pokrywę przednią i wyjmij dokument. Zamknij przednią pokrywę i załaduj ponownie dokument.
		<b>Otwarta pokrywa przednia</b> Pokrywa przednia jest otwarta.
		<b>Błąd dostępu</b> <ul style="list-style-type: none"> <li>• Skanowanie do komputera Przewód USB nie jest podłączony do urządzenia. Podłącz przewód USB.</li> <li>• Skanowanie do USB                             <ul style="list-style-type: none"> <li>- Do urządzenia nie został podłączony napęd USB flash. Podłącz napęd USB flash.</li> <li>- Podczas próby uzyskania dostępu do nośnika flash USB został on odłączony. Podłącz ponownie napęd USB flash.</li> </ul> </li> </ul>
		<b>Nieobsługiwane urządzenie</b> Do portu USB zostało podłączone nieobsługiwane urządzenie USB. Odłącz urządzenie.
		<b>Zbyt dużo plików w pamięci USB (Skanowanie do USB)</b> Urządzenie nie może zapisywać na nośniku flash USB, jeżeli zawiera on zbyt dużo plików. Odłącz urządzenie flash USB i wykonaj jedną z następujących czynności: <ul style="list-style-type: none"> <li>• Usuń nieużywane pliki lub foldery z nośnika flash USB i spróbuj ponownie.</li> <li>• Użyj nośnika flash USB, który ma wystarczająco dużo wolnej przestrzeni.</li> </ul>

Wskaźnik błędu	Wskaźnik zasilania	Stan urządzenia
		<p><b>Aktualizowanie oprogramowania sprzętowego</b></p> <p>Trwa aktualizacja oprogramowania sprzętowego. Poczekaj na zakończenie aktualizacji.</p>
		<p><b>Licznik planowanej konserwacji przekroczył wartość 5000.</b></p> <p>Potwierdź pozostały okres eksploatacji w oknie dialogowym <b>Dane urządzenia</b> za pomocą okna Zdalna konfiguracja.</p> <p>Jeśli licznik zaplanowanej konserwacji przekroczył limit, niezwłocznie wyczyść urządzenie. Jeśli się tego nie zrobi, mogą wystąpić zacięcia dokumentu i problemy z podawaniem papieru. Po wyczyszczeniu urządzenia należy zresetować licznik planowanej konserwacji za pomocą okna Zdalna konfiguracja. &gt;&gt; <i>Powiązane informacje: Wyczyść skaner i rolki</i></p> <p><b>Rolka pobierania została użyta ponad 100 000 razy.</b></p> <p>Potwierdź pozostały okres eksploatacji w oknie dialogowym <b>Dane urządzenia</b> za pomocą okna Zdalna konfiguracja.</p> <p>Jeśli okres eksploatacji rolki pobierania lub rolki hamującej minął, należy je wymienić i zresetować licznik rolki za pomocą okna Zdalna konfiguracja. &gt;&gt; <i>Powiązane informacje: Wymień zestaw rolki</i></p>



Aby uzyskać więcej informacji na temat błędów, sprawdź stan urządzenia w aplikacji Brother iPrint&Scan (dla systemu Windows i komputerów Mac).



### Powiązane informacje

- [Rozwiązywanie problemów](#)

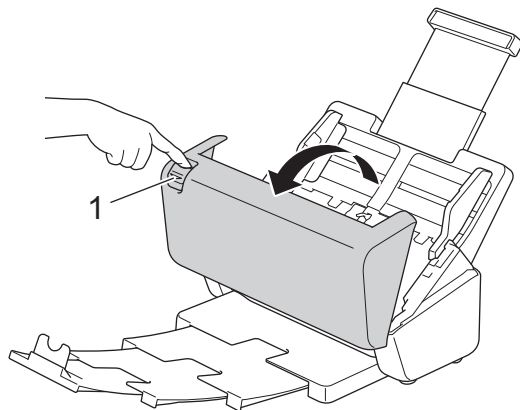
#### Powiązane tematy:

- [Zacięcie dokumentu](#)
- [Wyczyść skaner i rolki](#)
- [Wymień zestaw rolki](#)

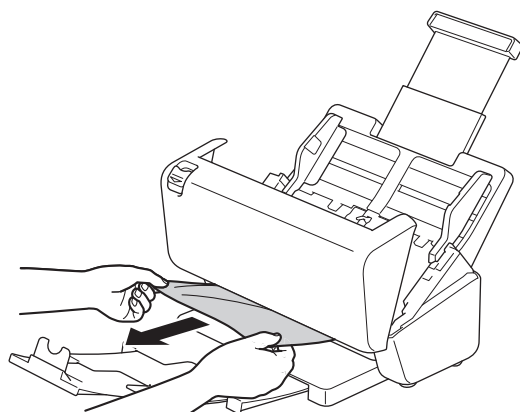
## Zacięcie dokumentu


Dokumenty mogą zaciąć się w zespole podajnika ADF, jeśli nie będą prawidłowo wkładane lub podawane, jeśli są za długie lub jeśli jednocześnie podanych zostanie kilka arkuszy (podawanie wielu arkuszy).

1. Wyjmij z podajnika ADF papier, który nie jest zacięty.
2. Naciśnij wypustkę zwalniania (1), aby otworzyć pokrywę przednią.




3. Delikatnie wyciągnij zacięty dokument z urządzenia.



 Sprawdź, czy wewnątrz urządzenia nie znajduje się porwany papier. Usuń porwany papier z wnętrza urządzenia.

4. Zamknij pokrywę przednią.

 Podczas usuwania sklejoných arkuszy sprawdź, czy dotychczas zeskanowane dane zostały zapisane, i ponownie rozpocznij skanowanie od kolejnej strony lub od początku dokumentu.

### WAŻNE

- Aby uniknąć uszkodzenia zaciętego dokumentu, NIE ciągnij go przed otwarciem pokrywy przedniej.
- Przed zamknięciem pokrywy przedniej wyjmij cały papier z automatycznego podajnika ADF.
- Aby uniknąć zacięć dokumentów w przyszłości, wykonaj następujące czynności:
  - Zamknij prawidłowo pokrywę przednią, dociskając ją lekko pośrodku.
  - Prawidłowo skonfiguruj ustawienia dokumentu.
  - Rozwachluj papier, aby pomóc zapobiegać zacięciom dokumentów i podawaniu wielu arkuszy dokumentów.
  - Wyczyść rolkę hamującą i rolkę pobierania. >> *Powiązane informacje: Wyczyść skaner i rolki*
  - Ułóż strony i umieść je w podajniku dokumentów.
  - Upewnij się, że dokument jest w stanie akceptowalnym dla urządzenia.

- 
- Włóż poprawnie dokument.
  - Upewnij się, że maksymalna liczba stron jest odpowiednia do dokumentu.
  - W przypadku użycia długiego papieru, aby uniknąć zacięcia papieru, należy wybrać opcję **Długi papier** z menu **Rozmiar dokumentu**.
- 



### **Powiązane informacje**

- [Rozwiązywanie problemów](#)

#### **Powiązane tematy:**

- [Sygnalizacja błędów i potrzeb konserwacyjnych](#)
  - [Wyczyść skaner i rolki](#)
  - [Akceptowalne dokumenty](#)
  - [Wkładanie dokumentów](#)
-

## Problemy z urządzeniem

Większość problemów można usunąć samodzielnie. W przypadku problemu z urządzeniem zapoznaj się z poniższymi tematami. Aby uzyskać dodatkową pomoc, odwiedź witrynę [support.brother.com](http://support.brother.com) zawierającą najnowsze porady w sekcji **Odpowiedzi na często zadawane pytania i rozwiązywanie problemów**.



---

Korzystanie z materiałów eksploatacyjnych firm innych niż Brother może mieć wpływ na jakość skanowania, wydajność sprzętu i niezawodność urządzenia.

---

- [Skanowanie i inne problemy](#)
- [Problemy z funkcją skanowania AirPrint](#)
- [Problemy z siecią](#)

## Skanowanie i inne problemy

### Problemy ze skanowaniem


Trudności	Przyczyna	Zalecenia
Przy rozpoczęciu skanowania pojawiają się komunikaty o błędach TWAIN lub WIA. (Windows)	Sterownik TWAIN lub WIA nie został wybrany jako główne źródło dla programu do skanowania.	Upewnij się, że jako główne źródło w aplikacji skanowania został wybrany sterownik Brother TWAIN lub WIA. Na przykład w programie Nuance™ PaperPort™ 14SE kliknij <b>Ustawienia skanowania &gt; Wybierz</b> . Wybierz sterownik Brother TWAIN/WIA.
Przy rozpoczęciu skanowania wyświetlane są komunikaty o błędach TWAIN. (Mac)	Sterownik TWAIN nie został wybrany jako główne źródło dla programu do skanowania.	Upewnij się, że jako główne źródło w aplikacji został wybrany sterownik Brother TWAIN. Można również skanować dokumenty za pomocą sterownika skanera ICA. (ADS-3100/ADS-4100)
Na skanowanym obrazie są widoczne pionowe linie.	Na powierzchni szklanych pasków nagromadził się pył papierowy.	Wyczyść szklane paski wewnątrz urządzenia. ➤➤ <i>Powiązane informacje: Wyczyść skaner i rolki</i>
Brak skanowanego obrazu.	Prowadnice papieru nie są dopasowane do szerokości dokumentu.	Delikatnie wyreguluj prowadnice papieru, dopasowując je do szerokości dokumentu. Jeśli rozmiar skanowania jest ustawiony jako automatyczny, a jest skanowany dokument o różnych rozmiarach stron, umieść wąskie strony prosto i możliwie najbliższej środka urządzenia. Jeśli dokument nie jest podawany prosto, należy użyć opcji skanowania ciągłego.
	Ustawienia są nieodpowiednie dla dokumentu. Na przykład został podany dokument Letter/A4, kiedy wybrano rozmiar dokumentu Executive/A5.	Upewnij się, że ustawienia rozmiaru są odpowiednie dla dokumentu. Skonfiguruj ustawienia marginesów i dostosuj pozycję skanowania.
	-	Skonfiguruj ustawienia marginesów i dostosuj pozycję skanowania.
Skanowany obraz jest przechylony. (ADS-3300W/ ADS-4500W/ ADS-4550W)	W przypadku użycia dokumentu o rozmiarze zgodnym z wstępnie ustawionym nie można automatycznie skorygować przekrzywienia dokumentu.	Wybierz opcję <i>Auto</i> dla funkcji <i>Rozmiar dokumentu</i> .
Skanowany obraz jest przechylony.	Prowadnice papieru nie są dopasowane do szerokości dokumentu.	Delikatnie wyreguluj prowadnice papieru, dopasowując je do szerokości dokumentu. Jeśli rozmiar skanowania jest ustawiony jako automatyczny, a jest skanowany dokument o różnych rozmiarach stron, umieść wąskie strony prosto i możliwie najbliższej środka urządzenia. Jeśli dokument nie jest podawany prosto, należy użyć opcji skanowania ciągłego.
	Wybrano ustawienie Długi papier.	Wybierz ustawienie inne niż Długi papier.
	Dokument był zawinięty.	Wyprostuj zawinięty dokument i zeskanuj ponownie.
Skanowanie jest za wolne.	Rozdzielczość jest nieodpowiednia dla dokumentu.	Zmniejsz rozdzielczość skanera.

Trudności	Przyczyna	Zalecenia
Skanowanie zostało zatrzymane.	Pełna pamięć.	<ul style="list-style-type: none"> <li>Przed rozpoczęciem skanowania zamknij inne aplikacje.</li> <li>Windows</li> </ul> <p>Szybkość przesyłania danych można dostosować w menu <b>Zoptymalizuj transfer danych</b> sterownika TWAIN lub w aplikacji Brother iPrint&amp;Scan.</p>
Dokument nie został podany.	Na powierzchni rolki pobierania lub rolki hamującej nagromadził się pył papierowy.	Wyczyść rolkę hamującą i rolkę pobierania. >> <i>Powiązane informacje: Wyczyść skaner i rolki</i>
	W podajniku ADF umieszczono zbyt wiele dokumentów.	Upewnij się, że pojemność podajnika ADF nie została przekroczona. >> <i>Powiązane informacje: Akceptowalne dokumenty</i>
	W podajniku ADF znajdują się ciała obce.	Usuń ciała obce lub porwany papier z podajnika ADF.
	Nośnik jest zbyt cienki lub zbyt gruby.	Upewnij się, że nośnik jest w stanie akceptowalnym dla urządzenia. >> <i>Powiązane informacje: Akceptowalne dokumenty</i>
	Zdalna konfiguracja w toku.	Wyłącz aplikację Zdalna konfiguracja.
	Wysuwanie papieru zostało wstrzymane.	Wyjmij papier z podajnika ADF.
	Dokument był zawinięty.	Wyprostuj zawinięty dokument i zeskanuj ponownie.
Dokument zaciął się.	Na powierzchni rolki pobierania lub rolki hamującej nagromadził się pył papierowy.	Wyczyść rolkę hamującą i rolkę pobierania. >> <i>Powiązane informacje: Wyczyść skaner i rolki</i>
	W podajniku ADF znajdują się ciała obce.	Usuń ciała obce lub porwany papier z podajnika ADF.
	Dokument nie jest akceptowalny dla urządzenia.	Upewnij się, że dokument jest w stanie akceptowalnym dla urządzenia. >> <i>Powiązane informacje: Akceptowalne dokumenty</i>
	Dokument był zawinięty.	Wyprostuj zawinięty dokument i zeskanuj ponownie.
	Dla wysuwanej tacy odbiorczej nie ustawiono prawidłowej długości.	Ustaw wysuwaną tacę odbiorczą zgodnie z długością dokumentu.
Dokumenty nie są drukowane w odpowiedniej kolejności.	Dla wysuwanej tacy odbiorczej nie ustawiono prawidłowej długości.	Ustaw wysuwaną tacę odbiorczą zgodnie z długością dokumentu.
Jakość skanowania jest niska.	Na powierzchni rolki pobierania lub rolki hamującej nagromadził się pył papierowy.	Wyczyść rolkę hamującą i rolkę pobierania. >> <i>Powiązane informacje: Wyczyść skaner i rolki</i>
	Na powierzchni szklanych pasków wewnątrz urządzenia nagromadził się pył papierowy.	Wyczyść szklane paski wewnątrz urządzenia. >> <i>Powiązane informacje: Wyczyść skaner i rolki</i>
	Rozdzielczość skanera jest zbyt niska.	Zwiększ rozdzielczość skanera.
W zeskanowanych danych widoczne jest przenikanie.	Ustawienia są nieprawidłowe dla typu skanowanego dokumentu.	Zaznacz pole wyboru Usuwanie przenikania / wzoru / Usuń kolor tła.



Trudności	Przyczyna	Zalecenia
Kolory zeskanowanych danych są ciemne.	Ustawienia są nieprawidłowe dla typu skanowanego dokumentu.	Wykonaj jedną z następujących czynności: <ul style="list-style-type: none"> <li>Zaznacz pole wyboru Usuwanie przenikania / wzoru / Usuń kolor tła, a następnie zeskanuj z komputera.</li> <li>Zwiększ jasność, a następnie wykonaj skanowanie z komputera.</li> <li>Zwiększ kontrast, a następnie wykonaj skanowanie z komputera.</li> <li>Zmień ustawienie Koloru/typ skanowania na Skalę szarości lub Kolor, a następnie skanuj z komputera.</li> </ul>
Strona, która nie jest pusta, została pominięta.	<ul style="list-style-type: none"> <li>Dokument jest zbyt jasny.</li> <li>Funkcja pomijania pustych stron jest włączona.</li> </ul>	Wyłącz funkcję pomijania pustych stron. Alternatywnie zmniejsz czułość pomijania pustych stron.
Nie można zeskanować długiego dokumentu.	W ustawieniu Wielkość dokumentu nie wybrano opcji Długi papier.	Wybierz opcję Długi papier dla ustawienia Wielkość dokumentu. Aby wybrać opcję Długi papier podczas skanowania z panelu sterowania urządzenia, należy użyć następujących ustawień: <ul style="list-style-type: none"> <li>Skanowanie dwustronne: Wył.</li> <li>Ustawianie koloru: Inne niż Auto</li> <li>Rozdzielczość: Niższa niż 300 dpi</li> <li>Pomiń pustą stronę: Wył.</li> </ul> Następnie wybierz opcję Długi papier dla ustawienia Wielkość dokumentu.
Wystąpiło podanie wielu arkuszy.	Dokument nie został poprawnie włożony.	Włóż dokument poprawnie i spróbuj ponownie.
	Dokument był zawinięty.	Wyprostuj zawinięty dokument i zeskanuj ponownie.
Nie można skanować.	Włączona jest opcja Secure Function Lock (Blokada funkcji). (ADS-3300W/ADS-4500W/ADS-4550W)	Skontaktuj się z administratorem w celu sprawdzenia ustawień funkcji Secure Function Lock. <b>&gt;&gt;&gt; Powiązane informacje: Użycie opcji Secure Function Lock 3.0 (Blokada funkcji 3.0)</b>
	Opcja <b>Pull Scan (Skanowanie w trybie Pull)</b> w menu <b>Scan from PC (Skanowanie z komputera)</b> w funkcji Zarządzanie przez interfejs webowy jest wyłączona. (ADS-3300W/ADS-4500W/ADS-4550W)	Włącz opcję <b>Pull Scan (Skanowanie w trybie Pull)</b> .
Nie można skanować do komputera z urządzenia.	<ul style="list-style-type: none"> <li>Aplikacja do skanowania (na przykład Brother iPrint&amp;Scan) nie jest zainstalowana na komputerze.</li> <li>Ustawienia nie są skonfigurowane w aplikacji do skanowania (na przykład Brother iPrint&amp;Scan).</li> </ul>	<ul style="list-style-type: none"> <li>Zainstaluj aplikację do skanowania (na przykład Brother iPrint&amp;Scan).</li> <li>Skonfiguruj ustawienia za pomocą aplikacji do skanowania (na przykład Brother iPrint&amp;Scan).</li> </ul>
Auto start skan. nie uruchamia się. (ADS-3300W/ADS-4500W/ADS-4550W)	Ustawienia dla Auto start skan. (skrót 21) są nieprawidłowe.	Potwierdź ustawienia dla Auto start skan. (skrót 21).

Trudności	Przyczyna	Zalecenia
Nie można skanować do przepływu pracy z urządzenia. (ADS-3300W/ ADS-4500W/ ADS-4550W)	Ustawienia skanowania do przepływu pracy nie są skonfigurowane w aplikacji Brother iPrint&Scan (dla systemu Windows i komputerów Mac).	Skonfiguruj ustawienia za pomocą aplikacji Brother iPrint&Scan (dla systemu Windows i komputerów Mac). <b>➤➤ Powiązane informacje:</b> Skonfiguruj ustawienia skanowania do przepływu pracy za pomocą aplikacji Brother iPrint&Scan

## Problemy z oprogramowaniem

Trudności	Przyczyna	Zalecenia
Nie można zapisać ustawień w aplikacji Zdalna konfiguracja ani Zarządzanie przez WWW.	Urządzenie przetwarza dane.	Poczekaj, aż urządzenie zakończy przetwarzanie danych i spróbuj ponownie.
Nie można włączyć aplikacji Zdalna konfiguracja.	Urządzenie jest wyłączone.	Włącz urządzenie, a następnie spróbuj ponownie.
	Urządzenie nie jest podłączone do komputera.	Podłącz urządzenie do komputera i spróbuj ponownie.
	Występuje błąd.	Usuń wszystkie błędy, sprawdź, czy stan w funkcji zdalnej konfiguracji to Gotowa, a następnie spróbuj ponownie.
	Urządzenie skanuje.	Poczekaj, aż skanowanie się zakończy i spróbuj ponownie.
	Urządzenie jest właśnie konfigurowane z poziomu panelu sterowania. (ADS-3300W/ADS-4500W/ ADS-4550W)	Zatrzymaj konfigurację urządzenia za pomocą panelu sterowania.
	Do urządzenia został podłączony napęd USB.	Odłącz napęd USB flash.
Nie można wprowadzić adresu IP i maski podsieci. (ADS-3300W/ ADS-4500W/ ADS-4550W)	„000.000.000.000”. już wprowadzono.	Naciśnij  , aby usunąć wprowadzone informacje, a następnie wprowadź prawidłowe informacje.
Komputer wykrył napęd USB flash.	Napęd USB flash został podłączony do urządzenia, a komputer jest podłączony do urządzenia za pomocą przewodu USB.	Komputer wykrywa napęd USB flash podłączony do urządzenia. Odłącz napęd USB flash, aby komputer go nie wykrywał.

## Inne problemy

Trudności	Przyczyna	Zalecenia
Urządzenie znajduje się w trybie spoczynku (tryb oszczędzania energii).	Urządzenie nie pracuje mimo upływu ustawionego czasu trybu spoczynku.	Wykonaj jedną z następujących czynności: <ul style="list-style-type: none"> <li>Naciśnij .</li> <li>Naciśnij . (ADS-3300W/ADS-4500W/ADS-4550W)</li> <li>Skanuj za pomocą komputera.</li> <li>Otwórz pokrywę przednią.</li> <li>Załaduj dokument.</li> <li>Dotknij ekranu. (ADS-3300W/ADS-4500W/ADS-4550W)</li> <li>Podłącz/odłącz napęd USB flash.</li> <li>Podłącz/odłącz przewód USB od urządzenia lub komputera.</li> </ul>
Urządzenie nie jest włączone.	Urządzenie zostało podłączone w ciągu 60 sekund po odłączeniu wtyczki.	Odczekaj 60 sekund, a następnie włącz urządzenie.
Komputer nie może odnaleźć urządzenia za pomocą interfejsu USB.	Został podłączony napęd USB flash.	Odłącz napęd USB flash.
	Sterownik skanera nie jest zainstalowany.	Zainstaluj sterownik skanera.

## Powiązane informacje

- [Problemy z urządzeniem](#)

### Powiązane tematy:

- [Wyczyść skaner i rolki](#)
- [Użycie opcji Secure Function Lock 3.0 \(Blokada funkcji 3.0\)](#)
- [Akceptowalne dokumenty](#)
- [Skonfiguruj ustawienia skanowania do przepływu pracy za pomocą aplikacji Brother iPrint&Scan](#)

## Problemy z funkcją skanowania AirPrint

Pokrewne Modele: ADS-3300W/ADS-4500W/ADS-4550W

Problem	Zalecenia
Moje urządzenie Brother nie jest wyświetlane na liście skanerów.	Upewnij się, że urządzenie Brother jest włączone.
	Upewnij się, że urządzenie i komputer Mac są odpowiednio podłączone do tej samej sieci.
Nie można skanować.	Upewnij się, że urządzenie Brother jest włączone.
	Upewnij się, że urządzenie i komputer Mac są odpowiednio podłączone do tej samej sieci.
	Upewnij się, że funkcja skanowania jest włączona z <b>Network (Sieć) &gt; Protocol (Protokół) &gt; AirPrint Scanning</b> w obszarze Zarządzanie przez interfejs webowy.



### Powiązane informacje

- [Problemy z urządzeniem](#)

## Problemy z siecią

**Pokrewne Modele:** ADS-3300W/ADS-4500W/ADS-4550W

- Jeśli nie można zakończyć konfiguracji sieci bezprzewodowej
- Nie można wykryć skanera w sieci podczas instalacji
- Urządzenie Brother nie skanuje w sieci
- Aby sprawdzić, czy urządzenia sieciowe działają prawidłowo

## Jeśli nie można zakończyć konfiguracji sieci bezprzewodowej

**Pokrewne Modele:** ADS-3300W/ADS-4500W/ADS-4550W

Wyłącz i ponownie włącz router bezprzewodowy. Jeśli nie pozwoli to rozwiązać problemu, spróbuj ponownie skonfigurować ustawienia sieci bezprzewodowej. Jeśli problem nadal nie zostanie rozwiązany, należy użyć czynności wymienionych w poniższej tabeli.

Przyczyna	Działanie	Interfejs
Ustawienia zabezpieczeń (SSID/klucz sieciowy (Hasło)) nie są prawidłowe.	Sprawdź ustawienia zabezpieczeń. <ul style="list-style-type: none"> <li>W domyślnych ustawieniach zabezpieczeń może być użyta nazwa producenta lub numer modelu punktu dostępowego/routera bezprzewodowego.</li> <li>Aby się dowiedzieć, jak znaleźć ustawienia zabezpieczeń, zapoznaj się z instrukcjami dołączonymi do punktu dostępu/routera bezprzewodowego.</li> <li>Zapytaj producenta punktu dostępu/routera bezprzewodowego, dostawcy usług internetowych lub administratora sieci.</li> </ul>	Bezprzewodowa
Adres MAC posiadanego urządzenia jest niedozwolony.	Sprawdź, czy dany filtr zezwala na adres MAC urządzenia Brother. Adres MAC można sprawdzić na panelu sterowania urządzenia Brother.	Bezprzewodowa
Punkt dostępowy/router bezprzewodowej sieci pracuje w trybie utajonym (nie transmituje identyfikatora SSID).	<ul style="list-style-type: none"> <li>Wprowadź ręcznie prawidłową nazwę sieci (SSID) i klucz sieciowy (Hasło).</li> <li>Sprawdź nazwę sieci (SSID) lub klucz sieciowy (Hasło) w instrukcjach dołączonych do punktu dostępu/routera bezprzewodowego, a następnie ponownie skonfiguruj sieć bezprzewodową.</li> </ul>	Bezprzewodowa
Ustawienia zabezpieczeń są nieprawidłowe (SSID/hasło).	Potwierdź nazwę sieci (SSID) i klucz sieciowy (Hasło). Jeżeli konfigurujesz sieć ręcznie, nazwa SSID oraz hasło są wyświetlane na urządzeniu Brother. Jeżeli urządzenie mobilne obsługuje konfigurację ręczną, nazwa SSID oraz hasło będą wyświetlane na ekranie urządzenia mobilnego.	Wi-Fi Direct
Urządzenie Brother jest umieszczone zbyt daleko od urządzenia mobilnego.	Umieść urządzenie Brother w odległości nie większej niż 1 metr od urządzenia mobilnego podczas konfigurowania ustawień sieci Wi-Fi Direct.	Wi-Fi Direct
Pomiędzy urządzeniem a urządzeniem mobilnym znajdują się przeszkody (np. ściany lub meble).	Przenieś urządzenie Brother w miejsce wolne od przeszkód.	Wi-Fi Direct
W pobliżu urządzenia Brother lub urządzenia mobilnego znajduje się komputer bezprzewodowy, urządzenia Bluetooth®, kuchenka mikrofalowa lub bezprzewodowy telefon cyfrowy.	Odsuń inne urządzenia od urządzenia Brother lub urządzenia mobilnego.	Wi-Fi Direct
Jeśli po sprawdzeniu i wypróbowaniu wszystkich czynności nadal nie można przeprowadzić konfiguracji sieci Wi-Fi Direct.	Wyłącz urządzenie Brother, a następnie włącz je ponownie. Następnie ponów próbę skonfigurowania ustawień sieci Wi-Fi Direct.	Wi-Fi Direct
Urządzenie znajduje się w trybie spoczynku i nie może skonfigurować ustawień	Wyłącz tryb spoczynku.	Bezprzewodowa

---

Przyczyna	Działanie	Interfejs
sieciowych w narzędziu Zarządzanie przez interfejs webowy.		
Firmowa sieć bezprzewodowa nie jest skonfigurowana prawidłowo.	Skonfiguruj ustawienia w narzędziu Zarządzanie przez interfejs webowy.	Sieć bezprzewodowa



## Powiązane informacje

- [Problemy z siecią](#)
-

## Nie można wykryć skanera w sieci podczas instalacji

**Pokrewne Modele:** ADS-3300W/ADS-4500W/ADS-4550W

Przyczyna	Działanie
Komputer nie jest podłączony do sieci.	Upewnij się, że komputer jest podłączony do sieci, np. w środowisku bezprzewodowej sieci LAN lub ma dostęp do sieci Internet. Aby uzyskać dodatkowe wsparcie, skontaktuj się z administratorem sieci.
Urządzenie nie jest podłączone do sieci.	(Sieć przewodowa) Naciśnij  Ustawienia > Sieć > Sieć LAN > Stan sieci przewodowej > Stan. Jeżeli na wyświetlaczu LCD zostanie wyświetlony komunikat Nieaktywna lub Wył., upewnij się u administratora sieci, czy posiadasz prawidłowy adres IP. (Sieć bezprzewodowa) Naciśnij  Ustawienia > Sieć > WLAN (Wi-Fi) > Stan WLAN > Stan. Jeżeli na wyświetlaczu LCD zostanie wyświetlony komunikat Niepowodzenie połączenia, upewnij się u administratora sieci, czy posiadasz prawidłowy adres IP.
Używane jest oprogramowanie zabezpieczające.	<ul style="list-style-type: none"> <li>W oknie dialogowym instalacji wyszukaj ponownie urządzenie Brother.</li> <li>Zezwól na dostęp, jeżeli podczas instalacji Urządzenia Brother pojawi się komunikat ostrzegawczy oprogramowania zabezpieczającego.</li> <li>Dla funkcji sieciowych firmy Brother używane są następujące numery portów: <ul style="list-style-type: none"> <li>Skanowanie sieciowe Numer portu 5566/protokół TCP</li> <li>Skanowanie sieciowe (Brother iPrint&amp;Scan) Numer portu 54921/protokół TCP</li> <li>BRAdmin Light Numer portu 161/protokół UDP</li> </ul> </li> <li>Aby uzyskać więcej informacji na temat oprogramowania zabezpieczającego ➤➤ <i>Powiązane informacje: Urządzenie Brother nie skanuje w sieci</i></li> </ul>
Używany jest router Wi-Fi.	Być może jest włączona funkcja separatora prywatności w routerze Wi-Fi. Wyłącz separator prywatności.
Urządzenie Brother jest umieszczone zbyt daleko od punktu dostępowego/routera bezprzewodowej sieci.	Podczas konfiguracji sieci bezprzewodowej ustaw urządzenie Brother w zasięgu około 1 metr od punktu dostępowego/routera bezprzewodowej sieci.
Pomiędzy urządzeniem a punktem dostępowym/routerem bezprzewodowej sieci znajdują się przeszkody (np. ściany lub meble).	Przesuń urządzenie Brother do obszaru pozbawionego przeszkód lub bliżej punktu dostępu/routera bezprzewodowej sieci.
W pobliżu urządzenia Brother lub punktu dostępowego/routera sieci bezprzewodowej znajduje się komputer bezprzewodowy, urządzenie z funkcją Bluetooth®, kuchenka mikrofalowa lub bezprzewodowy telefon cyfrowy.	Odsuń wszystkie te urządzenia od urządzenia Brother i punktu dostępu/routera sieci bezprzewodowej.



## Powiązane informacje

- [Problemy z siecią](#)

### **Powiązane tematy:**

- [Urządzenie Brother nie skanuje w sieci](#)
- [Aby sprawdzić, czy urządzenia sieciowe działają prawidłowo](#)

## Urządzenie Brother nie skanuje w sieci

**Pokrewne Modele:** ADS-3300W/ADS-4500W/ADS-4550W

Przyczyna	Działanie
Podczas instalacji urządzenia Brother, procesu uruchamiania aplikacji lub korzystania z funkcji skanowania nie wybrano opcji Akceptuj w oknie dialogowym ostrzeżenia o zabezpieczeniach.	Jeżeli opcja Akceptuj nie została wybrana w oknie dialogowym powiadomienia o zabezpieczeniach, funkcja zapory oprogramowania zabezpieczającego może odmawiać dostępu. Niektóre oprogramowanie zabezpieczające może blokować dostęp bez wyświetlania ostrzeżenia o zabezpieczeniach. Aby zezwolić na dostęp, sprawdź instrukcje oprogramowania zabezpieczającego lub skontaktuj się z producentem.
Oprogramowanie zabezpieczające blokuje dostęp urządzenia do sieci. (Skanowanie sieciowe nie działa.)	<ul style="list-style-type: none"> <li>• Windows Skonfiguruj oprogramowanie zabezpieczające/zaporę sieciową innego producenta, aby umożliwić skanowanie sieciowe. Aby dodać port 54925 dla skanowania sieciowego, wpisz poniższe informacje: <ul style="list-style-type: none"> <li>- w polu <b>Nazwa</b>: Wpisz dowolny opis, na przykład „Skaner sieciowy Brother”.</li> <li>- w polu <b>Numer portu</b>: Wpisz 54925.</li> <li>- w polu <b>Protokół</b>: Wybrać UDP.</li> </ul> Należy zapoznać się z instrukcją obsługi dostarczoną z oprogramowaniem zabezpieczającym/zaporą innej firmy lub skontaktować się z producentem oprogramowania. </li> <li>• Mac Zainstaluj ponownie sterownik.</li> </ul>
Oprogramowanie zabezpieczające blokuje dostęp urządzenia do sieci.	Dla funkcji sieciowych firmy Brother używane są następujące numery portów: <ul style="list-style-type: none"> <li>• Skanowanie sieciowe Numer portu 5566/protokół TCP</li> <li>• Skanowanie sieciowe (Brother iPrint&amp;Scan) Numer portu 54921/protokół TCP</li> <li>• BRAdmin Light Numer portu 161/protokół UDP</li> </ul> Aby uzyskać szczegółowe informacje dotyczące otwierania portu, zapoznaj się z instrukcjami dołączonymi do oprogramowania zabezpieczającego lub skontaktuj się z jego producentem.
Do urządzenia Brother nie został przypisany dostępny adres IP.	Sprawdź adres IP i maskę podsieci. Sprawdź, czy zarówno adresy IP, jak i maski podsieci komputera i urządzenia Brother są prawidłowe oraz czy znajdują się w obrębie tej samej sieci. Aby uzyskać więcej informacji na temat sposobu potwierdzania adresu IP i maski podsieci, należy skontaktować się z administratorem sieci.
Nie można podłączyć urządzenia Brother do sieci przy użyciu funkcji bezprzewodowych.	Naciśnij  Ustawienia > Sieć > WLAN (Wi-Fi) > Stan WLAN > Stan. Jeżeli na wyświetlaczu LCD zostanie wyświetlony komunikat <b>Niepowodzenie połączenia</b> , upewnij się u administratora sieci, czy posiadasz prawidłowy adres IP.
Ponieważ urządzenie nie obsługuje uwierzytelniania Kerberos, nie można używać skanowania sieciowego.	Zmień ustawienia serwera lub zmień folder docelowy, w którym zapisany zostanie dokument, w profilu Skanowanie do sieci za pomocą funkcji Zarządzanie przez interfejs webowy.

---

Jeśli po sprawdzeniu i wypróbowaniu wszystkich czynności urządzenie nadal nie skanuje, odinstaluj oprogramowanie i sterowniki Brother i zainstaluj je ponownie.



### **Powiązane informacje**



- [Problemy z siecią](#)

#### **Powiązane tematy:**

- [Nie można wykryć skanera w sieci podczas instalacji](#)
  - [Aby sprawdzić, czy urządzenia sieciowe działają prawidłowo](#)
-

## Aby sprawdzić, czy urządzenia sieciowe działają prawidłowo

**Pokrewne Modele:** ADS-3300W/ADS-4500W/ADS-4550W

Kontrola	Działanie
Sprawdź, czy zostało włączone urządzenie Brother, punkt dostępowy/router lub koncentrator sieciowy.	<p><b>Sprawdź następujące informacje:</b></p> <ul style="list-style-type: none"> <li>Przewód zasilania został prawidłowo podłączony, a urządzenie Brother jest włączone.</li> <li>Punkt dostępowy/router lub koncentrator jest włączony i miga jego wskaźnik połączenia.</li> <li>Z urządzenia zdjęto wszystkie materiały opakowaniowe.</li> <li>Pokrywa przednia, pokrywa rolki hamującej oraz pokrywa rolki pobierania są całkowicie zamknięte.</li> </ul>
Sprawdź ustawienia sieciowe urządzenia Brother, takie jak adres IP lub stan łącza.	<ul style="list-style-type: none"> <li>W przypadku funkcji Zarządzanie przez interfejs webowy (tylko obsługiwane modele) Uruchom narzędzie Zarządzanie przez interfejs webowy i uzyskaj dostęp do urządzenia Brother. Gdy wyświetlony zostanie ekran Zarządzanie przez interfejs webowy, kliknij <b>Network (Sieć) &gt; Network (Sieć) &gt; Network Status (Stan sieci)</b>.</li> <li>Wyświetlacz LCD posiadanego urządzenia (tylko obsługiwane modele) (Sieć przewodowa) Naciśnij  Ustawienia &gt; Sieć &gt; Sieć LAN &gt; Stan sieci przewodowej &gt; Stan. Jeżeli na wyświetlaczu LCD zostanie wyświetlony komunikat Nieaktywna lub Wył., upewnij się u administratora sieci, czy posiadasz prawidłowy adres IP. (Sieć bezprzewodowa) Naciśnij  Ustawienia &gt; Sieć &gt; WLAN (Wi-Fi) &gt; Stan WLAN &gt; Stan. Jeżeli na wyświetlaczu LCD zostanie wyświetlony komunikat Niepowodzenie połączenia, upewnij się u administratora sieci, czy posiadasz prawidłowy adres IP.</li> </ul>
Sprawdź obecność urządzenia Brother w sieci, wydając polecenie „ping” w komputerze.	<p>Sprawdź obecność urządzenia Brother w sieci za pomocą polecenia „ping”, wprowadzając adres IP lub nazwę węzła w wierszu poleceń systemu Windows lub w aplikacji terminala w komputerze Mac:</p> <p>ping &lt;ipaddress&gt; lub &lt;nodename&gt;.</p> <ul style="list-style-type: none"> <li>Próba zakończona powodzeniem: urządzenie Brother działa prawidłowo i jest podłączone do tej samej sieci, co komputer.</li> <li>Próba zakończona niepowodzeniem: urządzenie Brother nie jest podłączone do tej samej sieci, co komputer.</li> <li>Sprawdź, czy adres IP i maska podsieci są ustawione prawidłowo.</li> </ul>

Jeśli po sprawdzeniu i wypróbowaniu wszystkich powyższych rozwiązań urządzenie nadal nie działa prawidłowo, należy zapoznać się z instrukcjami dołączonymi do punktu dostępowego/routera bezprzewodowej sieci, aby znaleźć informacje dotyczące identyfikatora SSID i klucza sieciowego (hasła) oraz prawidłowo je ustawić.



### Powiązane informacje

- [Problemy z siecią](#)

#### Powiązane tematy:

- [Urządzenie Brother nie skanuje w sieci](#)
- [Nie można wykryć skanera w sieci podczas instalacji](#)

## Sprawdzanie numeru seryjnego


>> ADS-3100/ADS-4100

>> ADS-3300W/ADS-4500W/ADS-4550W

### ADS-3100/ADS-4100

1. Wykonaj jedną z następujących czynności:

- Windows

Uruchom  (**Brother Utilities**), a następnie kliknij listę rozwijaną i wybierz z niej nazwę posiadanego modelu (jeśli nie jest jeszcze zaznaczona). Kliknij **Narzędzia** na lewym pasku nawigacji, a następnie kliknij **Zdalna konfiguracja**.

- Mac

Na pasku menu **Finder (Wyszukiwarka)** kliknij **Go (Idź) > Applications (Programy) > Brother**, wybierz nazwę swojego modelu, a następnie kliknij dwukrotnie ikonę **Brother Remote Setup**.

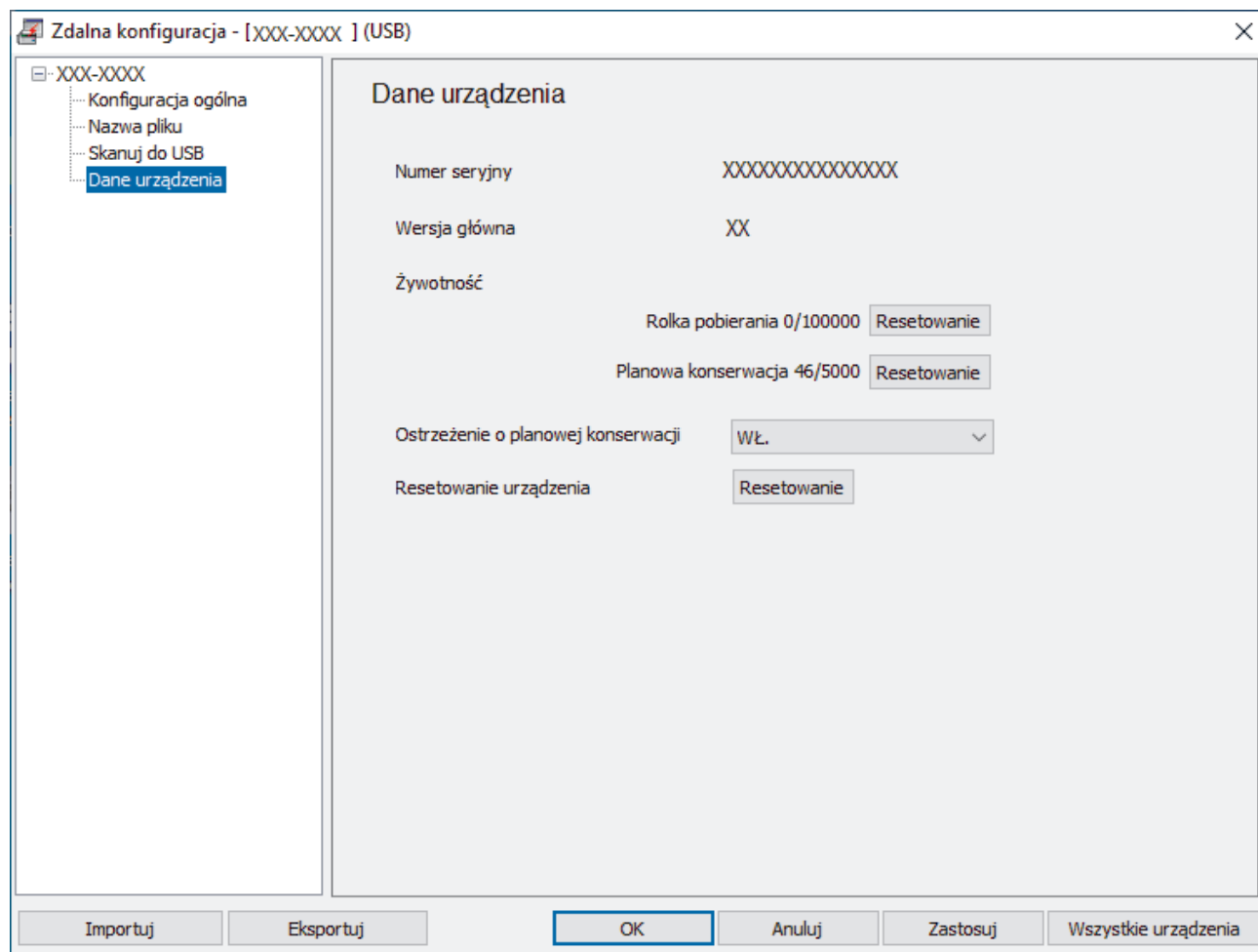
Jeśli zostanie wyświetlone okno dialogowe wykrywania urządzeń, wybierz nazwę swojego modelu, a następnie kliknij **Połącz**.



Jeśli urządzenie jest połączone za pośrednictwem sieci, zalecamy sprawdzenie informacji przy użyciu funkcji Zarządzanie przez interfejs webowy.


2. Kliknij menu **Dane urządzenia** w lewym panelu nawigacyjnym.

W oknie wyświetlony zostanie **Numer seryjny** (w poniższym przykładzie użyto systemu Windows).



---

## ADS-3300W/ADS-4500W/ADS-4550W

Naciśnij  [Ustawienia] > [Dane urządzenia] > [Nr seryjny].

Na ekranie LCD zostanie wyświetlony komunikat [Nr seryjny].



### Powiązane informacje

- [Rozwiązywanie problemów](#)

#### Powiązane tematy:

- [Dostęp do funkcji Zarządzanie przez interfejs webowy](#)
-

## Resetowanie urządzenia Brother

Wybierz jedną z następujących funkcji resetowania:

- **Resetowanie urządzenia**  
Aby zresetować zmienione ustawienia urządzenia, wykonaj Resetowanie urządzenia.  
(ADS-3300W/ADS-4500W/ADS-4550W) Resetowanie to nie ma wpływu na ustawienia sieci.
- **Resetowanie sieci (ADS-3300W/ADS-4500W/ADS-4550W)**  
Przy użyciu funkcji Resetowanie sieci można przywrócić fabryczne ustawienia sieci, w tym hasło i adres IP.
- **Resetowanie książki adresowej (ADS-3300W/ADS-4500W/ADS-4550W)**  
Resetując książkę adresową, można usunąć wszystkie istniejące informacje kontaktowe.



Przed wykonaniem Resetowania sieci odłącz przewód interfejsu urządzenia.


>> [ADS-3100/ADS-4100](#)

>> [ADS-3300W/ADS-4500W/ADS-4550W](#)

### ADS-3100/ADS-4100

1. Wykonaj jedną z następujących czynności:

- Windows


Uruchom  (**Brother Utilities**), a następnie kliknij listę rozwijaną i wybierz z niej nazwę posiadanego modelu (jeśli nie jest jeszcze zaznaczona). Kliknij **Narzędzia** na lewym pasku nawigacji, a następnie kliknij **Zdalna konfiguracja**.

- Mac

Na pasku menu **Finder (Wyszukiwarka)** kliknij **Go (Idź) > Applications (Programy) > Brother**, wybierz nazwę swojego modelu, a następnie kliknij dwukrotnie ikonę **Brother Remote Setup**.  
Jeśli zostanie wyświetlone okno dialogowe wykrywania urządzeń, wybierz nazwę swojego modelu, a następnie kliknij **Połącz**.

2. Kliknij menu **Dane urządzenia** w lewym panelu nawigacyjnym.
3. Kliknij przycisk **Resetowanie** w **Resetowanie urządzenia**.
4. Kliknij **OK**, aby zamknąć okno Zdalna konfiguracja.

### ADS-3300W/ADS-4500W/ADS-4550W

1. Naciśnij  [Ustawienia] > [Konfiguracja początkowa] > [Resetowanie].
2. Naciśnij opcję resetowania, której chcesz użyć.
3. Naciśnij [OK] i przytrzymaj przez 2 sekundy, aby uruchomić ponownie urządzenie.



#### Powiązane informacje

- [Rozwiązywanie problemów](#)

#### Powiązane tematy:

- [Resetowanie ustawień sieciowych do fabrycznych ustawień domyślnych](#)


## **Rutynowa obsługa konserwacyjna**

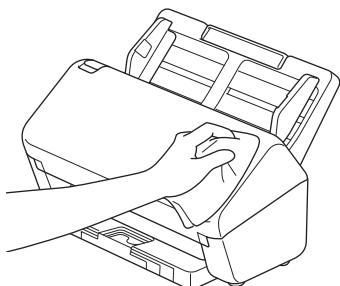
- Czyszczenie urządzenia Brother
- Wymiana materiałów eksploatacyjnych
- Pakowanie i wysyłanie urządzenia Brother

## **Czyszczenie urządzenia Brother**

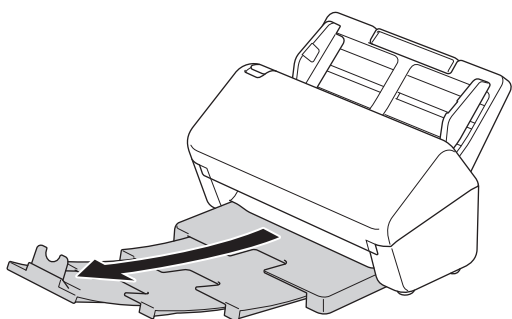
- [Czyszczenie obudowy urządzenia](#)
- [Wyczyść skaner i rolki](#)

## Czyszczenie obudowy urządzenia

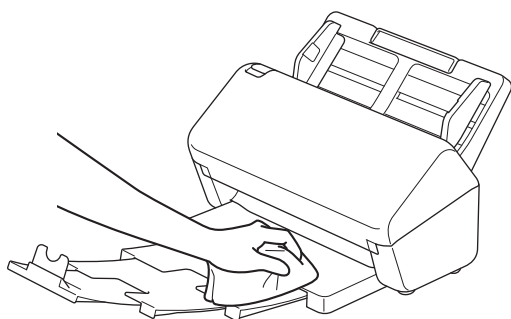
1. Naciśnij i przytrzymaj , aby wyłączyć urządzenie.
2. Wytrzyj panel sterowania za pomocą suchej, miękkiej, niestrzępiącej się szmatki, aby usunąć kurz.



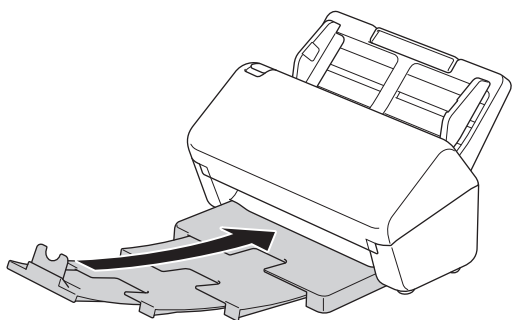
3. Wysuń tacę odbiorczą.




4. Wytrzyj tacę odbiorczą od wewnątrz za pomocą suchej, miękkiej, niestrzępiącej się szmatki, aby usunąć kurz.



5. Wepchnij maksymalnie tacę odbiorczą do urządzenia.




6. Naciśnij , aby włączyć urządzenie.

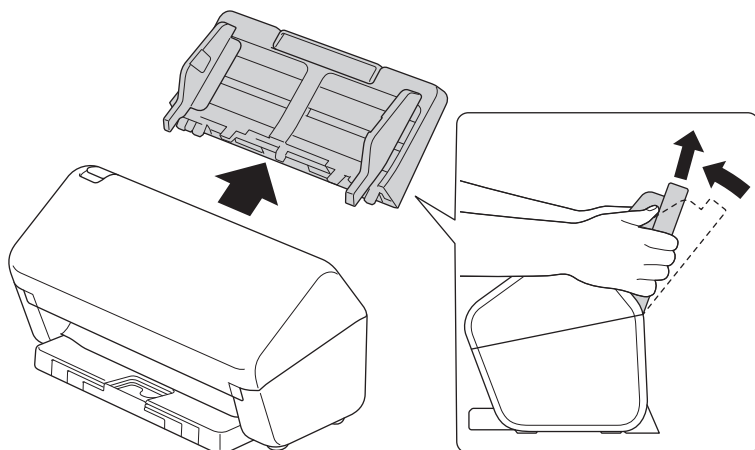
### Powiązane informacje

- [Czyszczenie urządzenia Brother](#)

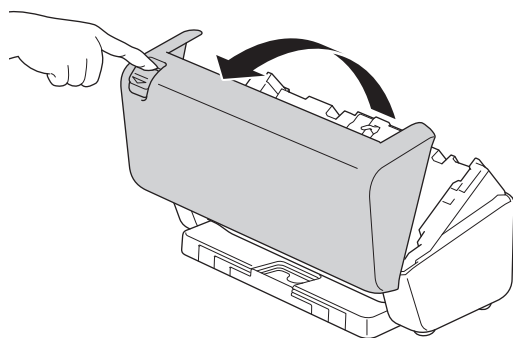
## Wyczyścić skaner i rolki

Zanieczyszczenia lub ślady korektora w płynie na pasku szyby mogą powodować niską jakość zeskanowanych obrazów. Wyczyścić skaner i rolki, jeśli w zeskanowanych danych pojawi się pionowa linia lub w zeskanowanych danych brakować będzie obszarów.

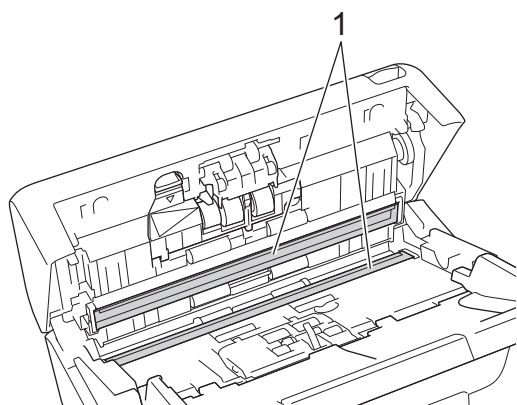
1. Naciśnij i przytrzymaj , aby wyłączyć urządzenie.
2. Zdejmij podajnik ADF.



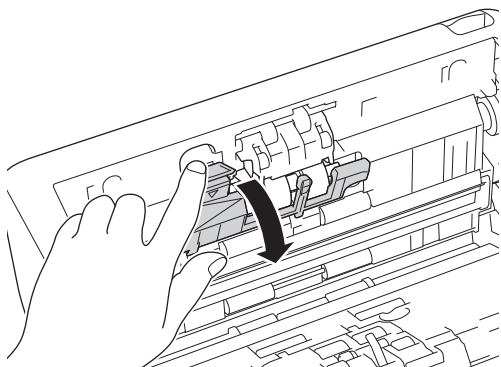
3. Naciśnij wypustkę zwalniania, aby otworzyć pokrywę przednią.



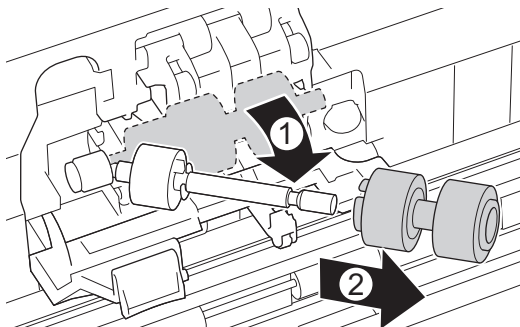
4. Z tyłu urządzenia wyczyść szklane paski (1) w zespole podajnika ADF przy użyciu miękkiej, niestrzępiącej się szmatki. Upewnij się, że oba szklane paski są czyste.



5. Wciśnij lewą górną część Pokrywy Rolki hamującej i pociągnij w dół.

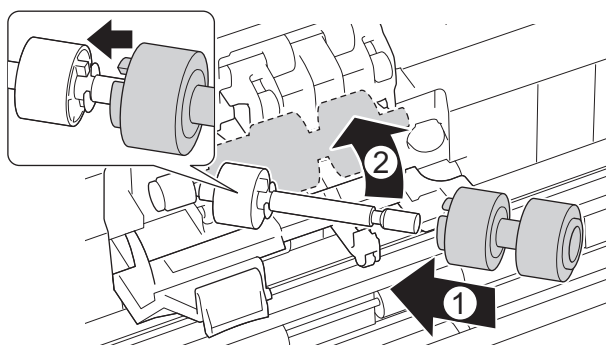


6. Przytrzymaj, a następnie pociągnij trzpień Rolki hamującej w swoim kierunku i wyjmij Rolkę hamującą, wyciągając ją w prawą stronę.



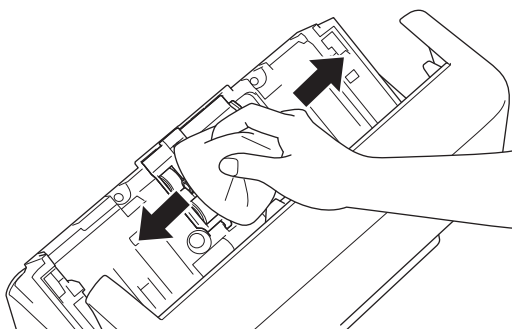
7. Wyczyść rolkę hamującą przy użyciu niestrzępiącej się szmatki zwilżonej wodą.

8. Załóż Rolkę hamującą na trzpień, a następnie włóż ją do urządzenia.




9. Zamknij pokrywę rolki hamującej.

10. Wyczyść rolki pobierania od krawędzi do krawędzi przy użyciu niestrzępiącej się szmatki zwilżonej wodą.



11. Zamknij pokrywę przednią i podłącz wysuwany podajnik ADF.

12. Naciśnij , aby włączyć urządzenie.

## INFORMACJA

(ADS-3300W/ADS-4500W/ADS-4550W)

---

Po wyświetleniu [Alert o zaplan. konserwacji] na wyświetlaczu LCD urządzenia należy w krótkim czasie wyczyścić urządzenie. Jeśli się tego nie zrobi, mogą wystąpić zacięcia dokumentu i problemy z podawaniem papieru.

Najpierw należy przetrzeć palcem szkło, aby sprawdzić, czy czuć nierówności (brud lub zanieczyszczenia). Paski szklane należy wyczyścić miękką, niestrzępiącą się szmatką. Może być konieczne trzykrotne lub czterokrotne powtórzenie procesu czyszczenia. W celu sprawdzenia czystości zeskanuj dokument po każdym czyszczeniu.



Jeśli na szklanym pasku znajdują się zanieczyszczenia lub korektor w płynie, na zeskanowanej próbce będzie widoczna pionowa linia.



Po wyczyszczeniu szklanego paska pionowa linia zniknie.



### Powiązane informacje

- [Czyszczenie urządzenia Brother](#)

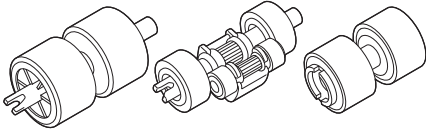
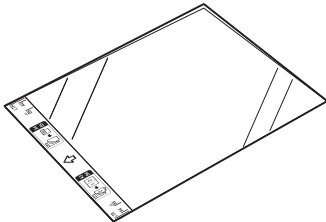
#### Powiązane tematy:

- [Sygnalizacja błędów i potrzeb konserwacyjnych](#)
  - [Zacięcie dokumentu](#)
  - [Skanowanie i inne problemy](#)
-

## Wymiana materiałów eksploatacyjnych

- [Wymienne materiały eksploatacyjne i akcesoria opcjonalne](#)
- [Sprawdź cykle wymiany dla swoich materiałów eksploatacyjnych](#)
- [Wymień zestaw rolki](#)

## Wymienne materiały eksploatacyjne i akcesoria opcjonalne

Nazwa części	Nr kat.	Standardowy cykl wymiany
<b>Zestaw rolki</b> 	PRK-A3001	100 000 arkuszy
<b>Arkusze prowadzący (x2)</b> 	CS-A3301	500 razy



### Powiązane informacje

- [Wymiana materiałów eksploatacyjnych](#)

## Sprawdź cykle wymiany dla swoich materiałów eksploatacyjnych

Regularnie sprawdzaj części urządzenia, aby zapewnić niezmienną jakość skanowania.


>> ADS-3100/ADS-4100

>> ADS-3300W/ADS-4500W/ADS-4550W

### ADS-3100/ADS-4100

1. Wykonaj jedną z następujących czynności:

- Windows

Uruchom  (**Brother Utilities**), a następnie kliknij listę rozwijaną i wybierz z niej nazwę posiadanego modelu (jeśli nie jest jeszcze zaznaczona). Kliknij **Narzędzia** na lewym pasku nawigacji, a następnie kliknij **Zdalna konfiguracja**.

- Mac

Na pasku menu **Finder (Wyszukiwarka)** kliknij **Go (Idź) > Applications (Programy) > Brother**, wybierz nazwę swojego modelu, a następnie kliknij dwukrotnie ikonę **Brother Remote Setup**.

Jeśli zostanie wyświetlone okno dialogowe wykrywania urządzeń, wybierz nazwę swojego modelu, a następnie kliknij **Połącz**.




Jeśli urządzenie jest połączone za pośrednictwem sieci, zalecamy sprawdzenie informacji przy użyciu funkcji Zarządzanie przez interfejs webowy.

2. Kliknij **Dane urządzenia** w lewym panelu nawigacyjnym, aby sprawdzić pozostały czas eksploatacji Rolki pobierania (poniższy przykład oparty jest na systemie Windows).

Dane urządzenia	
Numer seryjny	XXXXXXXXXXXXXXXXXX
Wersja główna	XX
Żywotność	
Rolka pobierania 0/100000	Resetowanie
Planowa konserwacja 46/5000	Resetowanie
Ostrzeżenie o planowej konserwacji	Wł. ▾
Resetowanie urządzenia	Resetowanie

## ADS-3300W/ADS-4500W/ADS-4550W

Naciśnij  [Ustawienia] > [Dane urządzenia] > [Liczniki eksploatacyjne].

Na ekranie LCD zostanie wyświetlony komunikat [Licznik rolki].



Jeśli na wyświetlaczu LCD pojawiła się informacja o konieczności wymianie rolki pobierania, zalecamy od razu zamówienie zestawu rolki na wymianę, aby była dostępna pod ręką.



### Powiązane informacje

- [Wymiana materiałów eksploatacyjnych](#)

#### Powiązane tematy:

- [Dostęp do funkcji Zarządzanie przez interfejs webowy](#)

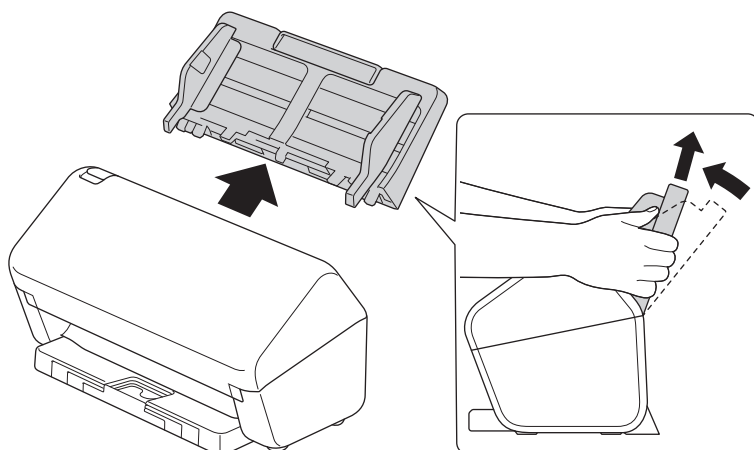
## Wymień zestaw rolki

Urządzenie jest wyposażone w licznik skanowania, który automatycznie zlicza ilość skanowań urządzenia. Po wykonaniu około 100 000 skanów konieczna może być wymiana zestawu rolki.

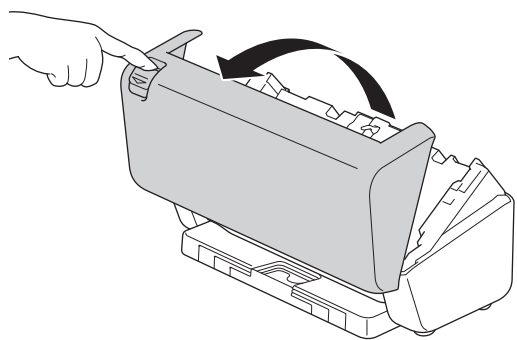
Po wymianie rolek należy zresetować licznik użycia, aby urządzenie mogło rozpocząć liczenie od 0.



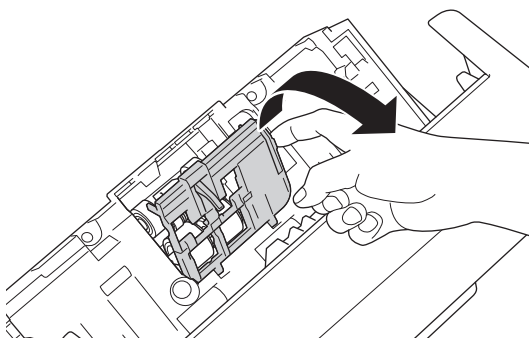
1. Zdejmij podajnik ADF.



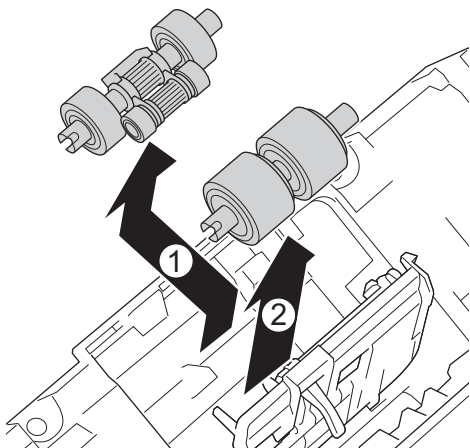
2. Naciśnij wypustkę zwalniania, aby otworzyć pokrywę przednią.



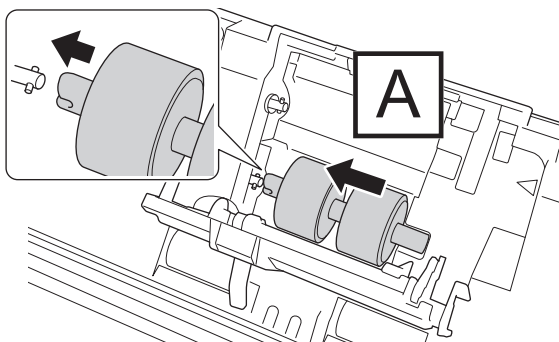
3. Naciśnij prawą część Pokrywy Rolki pobierania w lewo i pociągnij w dół.



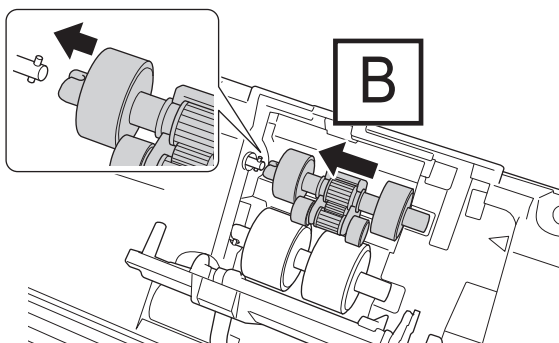
4. Wyjmij obie Rolki pobierania.



5. Dopasuj nową dolną rolkę pobierania do otworu, a następnie przesunij ją w lewo na trzon.



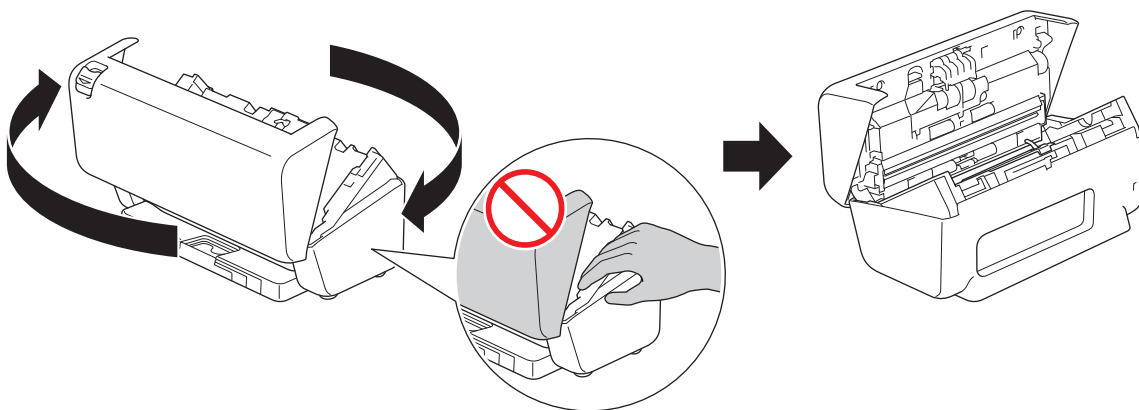
6. Dopasuj nową górną rolkę pobierania do otworu, a następnie przesunij ją w lewo na trzon.



7. Zamknij pokrywę rolki pobierania.



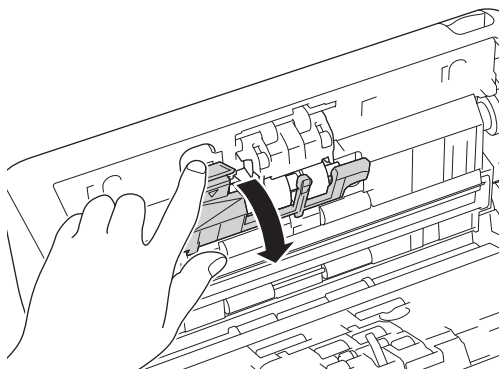
8. Obróć urządzenie jak przedstawiono na ilustracji.



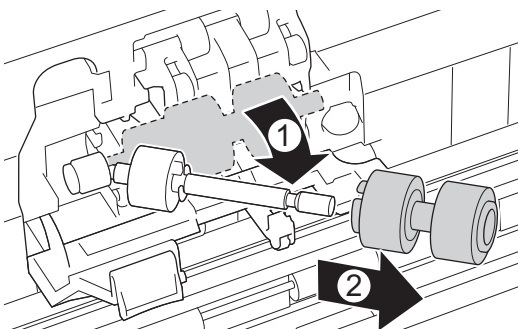
**⚠ UWAGA**

Siłowe zamykanie Przedniej pokrywy (zaciemniony obszar na ilustracji), może spowodować obrażenia użytkownika w przypadku kontaktu z określonymi obszarami urządzenia. Należy zachować ostrożność, umieszczając rękę na zaciemnionym obszarze lub w jego pobliżu.

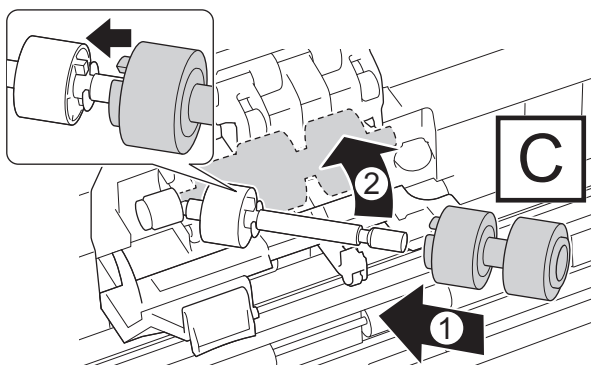
9. Wciśnij lewą górną część Pokrywy Rolki hamującej i pociągnij w dół.



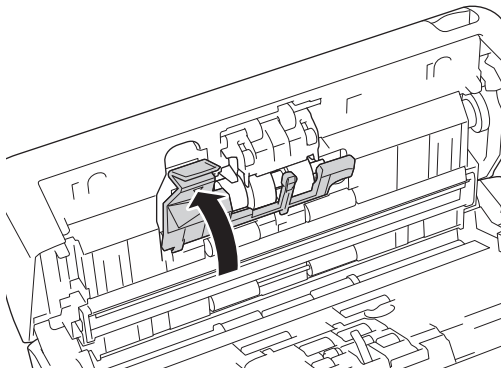
10. Przytrzymaj, a następnie pociągnij trzpień Rolki hamującej w swoim kierunku i wyjmij Rolkę hamującą, wyciągając ją w prawą stronę.



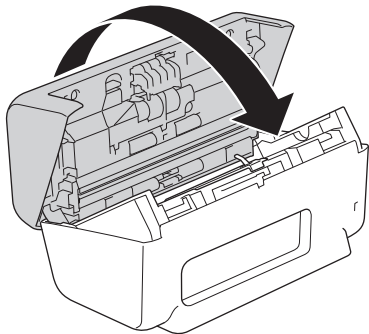
11. Nałóż nową Rolkę hamującą na trzpień, a następnie włóż do urządzenia.



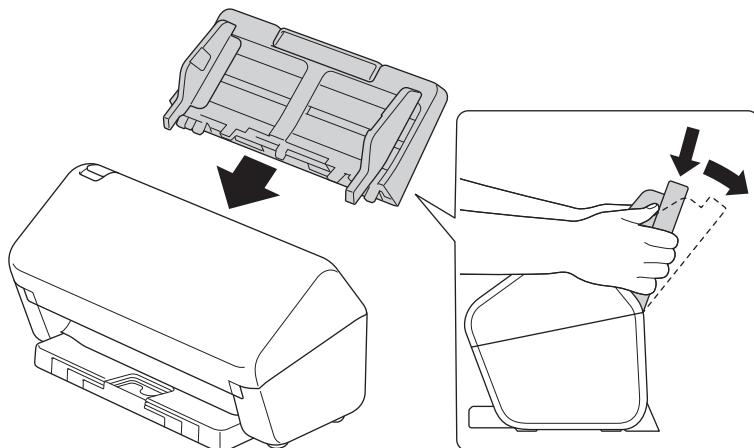
12. Zamknij pokrywę rolki hamującej.



13. Zamknij pokrywę przednią i obróć urządzenie tak, aby było skierowane do przodu.



14. Przymocuj odpowiednio podajnik ADF, aby został zablokowany w miejscu.




15. Resetowanie licznika rolki:

- **ADS-3100/ADS-4100**

a. Wykonaj jedną z następujących czynności:

- Windows



Uruchom  (**Brother Utilities**), a następnie kliknij listę rozwijaną i wybierz z niej nazwę posiadanego modelu (jeśli nie jest jeszcze zaznaczona). Kliknij **Narzędzia** na lewym pasku nawigacji, a następnie kliknij **Zdalna konfiguracja**.

- Mac

Na pasku menu **Finder (Wyszukiwarka)** kliknij **Go (Idź) > Applications (Programy) > Brother**, wybierz nazwę swojego modelu, a następnie kliknij dwukrotnie ikonę **Brother Remote Setup**. Jeśli zostanie wyświetlone okno dialogowe wykrywania urządzeń, wybierz nazwę swojego modelu, a następnie kliknij **Połącz**.

- b. Kliknij **Dane urządzenia** na lewym panelu nawigacyjnym.
- c. Przejdź do sekcji **Żywotność**, kliknij przycisk **Resetowanie**, aby zresetować licznik Rolki pobierania.
- d. Kliknij **OK**, aby zamknąć okno Zdalna konfiguracja.

- **ADS-3300W/ADS-4500W/ADS-4550W**

- 
- a. Naciśnij  [Ustawienia] > [Dane urządzenia] > [Liczniki eksploatacyjne].
  - b. Naciśnij [Licznik rolki].
  - c. Gdy na wyświetlaczu LCD zostanie wyświetlony komunikat potwierdzenia, naciśnij [Tak].
  - d. Naciśnij .

### Powiązane informacje

- [Wymiana materiałów eksploatacyjnych](#)

#### **Powiązane tematy:**

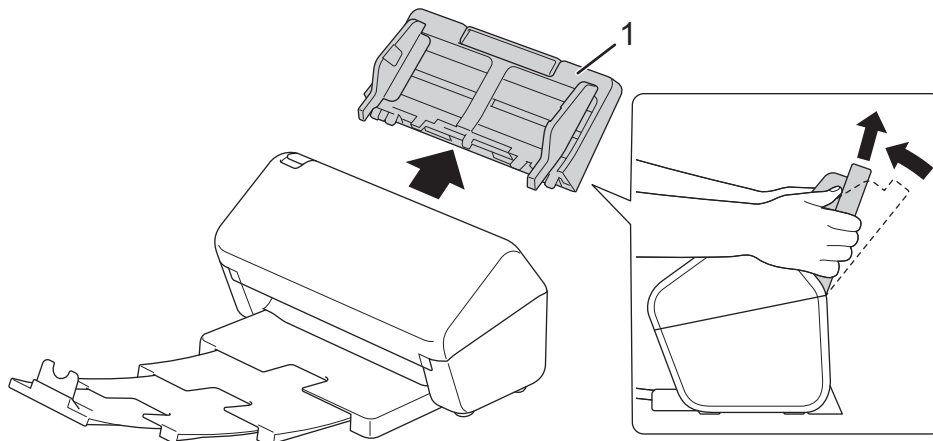
- [Sygnalizacja błędów i potrzeb konserwacyjnych](#)
-

## Pakowanie i wysyłanie urządzenia Brother

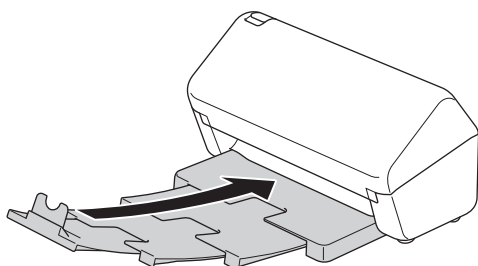
Transportując urządzenie, użyj materiałów opakowaniowych dostarczonych wraz z urządzeniem. Nieprawidłowe zapakowanie urządzenia grozi jego uszkodzeniem podczas transportu, które może nie być objęte gwarancją.

Urządzenie powinno być odpowiednio zabezpieczone u przewoźnika.

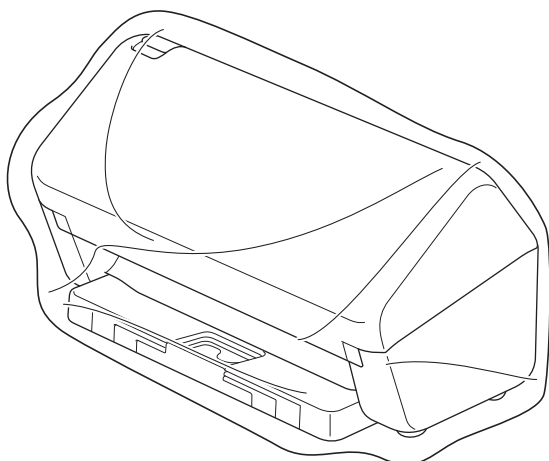
1. Odłącz od urządzenia wszystkie przewody, a następnie odłącz przewód zasilający z gniazda elektrycznego.
2. Zamknij wysuwany podajnik ADF.
3. Zdejmij podajnik ADF (1).



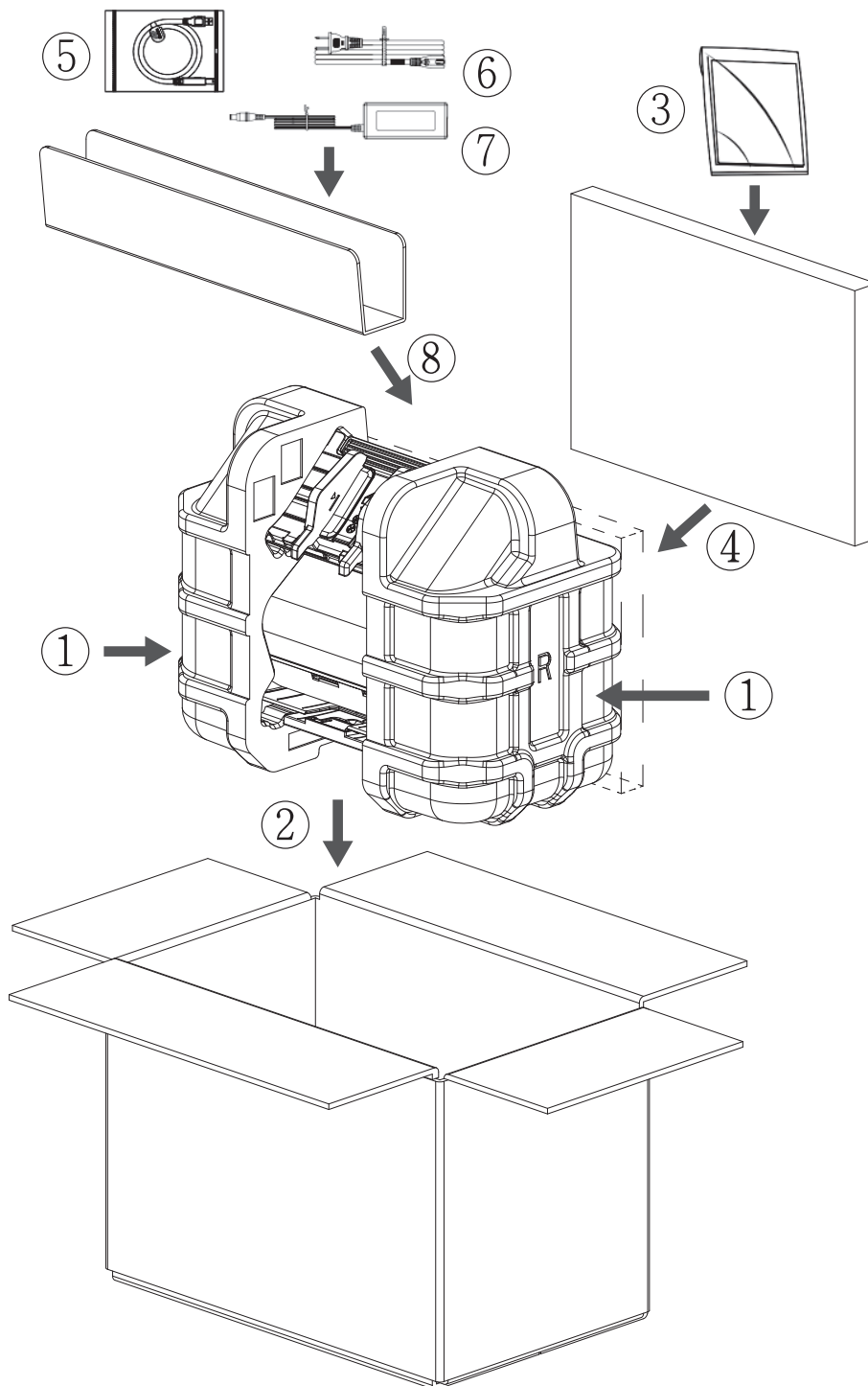
4. Wepchnij maksymalnie tacę odbiorczą do urządzenia.



5. Zapakuj urządzenie do oryginalnego worka.



6. Spakuj urządzenie i materiały drukowane do oryginalnego opakowania, jak to zostało przedstawione. (Oryginalny materiał opakowania może być różny w zależności od kraju).



7. Zamknij pudło i oklej taśmą.



### Powiązane informacje

- [Rutynowa obsługa konserwacyjna](#)

## Ustawienia urządzenia

- [Zmiana ustawień urządzenia za pomocą panelu sterowania](#)
- [Zmiana ustawień urządzenia za pomocą komputera](#)

## Zmiana ustawień urządzenia za pomocą panelu sterowania

**Pokrewne Modele:** ADS-3300W/ADS-4500W/ADS-4550W

- [W razie awarii zasilania \(zapisywanie w pamięci\)](#)
- [Zmiana ustawień ogólnych za pomocą panelu sterowania](#)
- [Zapisz swoje Ulubione ustawienia jako skrót](#)

## W razie awarii zasilania (zapisywanie w pamięci)

**Pokrewne Modele:** ADS-3300W/ADS-4500W/ADS-4550W

- Ustawienia menu są zapisywane trwale i w razie awarii zasilania nie zostaną utracone.
- Ustawienia tymczasowe zostaną utracone.
- Podczas awarii zasilania urządzenie zachowa datę i czas przez około 24 godziny.










### Powiązane informacje

- [Zmiana ustawień urządzenia za pomocą panelu sterowania](#)

## Zmiana ustawień ogólnych za pomocą panelu sterowania

**Pokrewne Modele:** ADS-3300W/ADS-4500W/ADS-4550W

Cel	Czynność	Opis
Reguluje jasność podświetlenia wyświetlacza LCD	 Ustawienia > Konfiguracja ogólna > Ustawienia LCD > Podświetlenie	Wyreguluj jasność podświetlenia ekranu LCD.
Zmiana czasu podświetlenia wyświetlacza LCD	 Ustawienia > Konfiguracja ogólna > Ustawienia LCD > Czas przyciemnienia	Ustawienie czasu podświetlenia ekranu LCD.
Ustawianie strony głównej	 Ustawienia > Konfiguracja ogólna > Ustawienia ekranu > Ekran główny	Ustaw dla ekranu głównego Skanowanie 1-3, Skrót 1-5 lub Automatyczne uruchamianie skanowania. Gdy urządzenie jest bezczynne lub naciśnięty zostanie przycisk  , wyświetlacz LCD powróci do ustawionego ekranu.
Ustawianie odliczania trybu spoczynku	 Ustawienia > Konfiguracja ogólna > Ekologia > Czas uśpienia	Ustaw czas bezczynności, po którym urządzenie ma przechodzić w tryb spoczynku (5-90 minut). Ustawienie trybu spoczynku może zmniejszyć zużycie energii. Gdy urządzenie znajduje się w trybie spoczynku, zachowuje się tak, jakby było wyłączone. Licznik czasu zostanie uruchomiony ponownie, jeśli zostanie wykonana jakakolwiek czynność na urządzeniu.  <b>Urządzenie nie przejdzie w tryb spoczynku w następujących sytuacjach:</b> <ul style="list-style-type: none"> <li>• Do urządzenia został podłączony napęd USB.</li> <li>• Wystąpił błąd urządzenia.</li> </ul>
Ustawienie automatycznego wyłączania zasilania urządzenia	 Ustawienia > Konfiguracja ogólna > Ekologia > Automatyczne wyłączenie	Wybór czasu oczekiwania urządzenia przed automatycznym wyłączeniem lub przejściem w tryb spoczynku. Funkcja automatycznego wyłączania zasilania pozwala ograniczyć zużycie energii. Jeśli dla tej funkcji ustawiono wartość Wyłącz, należy wyłączyć urządzenie ręcznie. Aby włączyć urządzenie po wyłączeniu urządzenia przez funkcję automatycznego wyłączania zasilania, naciśnij  .
		Licznik zostanie uruchomiony ponownie po naciśnięciu dowolnego przycisku lub ekranu dotykowego.

Cel	Czynność	Opis
		 <p>Automatyczne wyłączenie zasilania zostanie aktywowane po spełnieniu wszystkich z następujących warunków:</p> <ul style="list-style-type: none"> <li>• Ustawienie automatycznego wyłączenia zasilania nie jest ustawione na Wyłącz.</li> <li>• Urządzenie znajdowało się w trybie spoczynku przez dłuższy czas niż wstępnie ustawiony okres.</li> </ul>
Wyświetl wyniki skanowania	 Ustawienia > Konfiguracja ogólna > Pokaż wyniki skanowania	Ustaw wyświetlanie liczby zeskanowanych i pominiętych stron na wyświetlaczu LCD.
Włączenie trybu automatycznego uruchamiania skanowania	 Ustawienia > Konfiguracja ogólna > Tryb auto start skan. > Wł.	Skanowanie zostanie rozpoczęte automatycznie z ustawieniami zapisanymi jako skrót automatycznego skanowania (skrót 21), po umieszczeniu dokumentu w podajniku ADF. Nie ma konieczności naciskania przycisku skanowania. Skrót automatycznego skanowania można zarejestrować na ekranie skrótów, który jest używany do rejestrowania zwykłych skrótów.
Włączanie połączenia z siecią bezprzewodową	 Ustawienia > Sieć > WLAN (Wi-Fi) > Włącz WLAN	Włącza lub wyłącza połączenie z siecią bezprzewodową.
Ustawianie daty i godziny	 Ustawienia > Konfiguracja początkowa > Data i godzina	Ustaw datę i godzinę. Jeśli ustawiono opcję Auto zm. czasu na Wł., czas zostanie skorygowany o jedną godzinę do przodu na wiosnę i o jedną godzinę wstecz jesienią.
Automatyczna zmiana czasu na letni/zimowy	 Ustawienia > Konfiguracja początkowa > Data i godzina > Auto zm. czasu	Ustaw urządzenie tak, aby automatycznie przełączało się na czas letni. Urządzenie przesunie czas do przodu o jedną godzinę wiosną i cofnie o jedną godzinę jesienią. Upewnij się, że w urządzeniu ustawiono poprawną datę i godzinę w ustawieniu Data i godzina. Ta funkcja jest dostępna tylko w niektórych krajach.
Zmiana języka wyświetlacza LCD	 Ustawienia > Konfiguracja początkowa > Miejscowy język	Zmiana języka ekranu LCD.



## Powiązane informacje

- Zmiana ustawień urządzenia za pomocą panelu sterowania

## Zapisz swoje Ulubione ustawienia jako skrót

**Pokrewne Modele:** ADS-3300W/ADS-4500W/ADS-4550W

- [Dodawaj skróty](#)
- [Zmień lub usuń skróty](#)

## Dodawaj skrót

**Pokrewne Modele:** ADS-3300W/ADS-4500W/ADS-4550W

Użyj funkcji Skrót, aby utworzyć skrót dla często wykonywanych operacji, takich jak Skanowanie do USB, Skanowanie do serwera poczty e-mail, Skanowanie do sieci i Skanowanie do serwera FTP/SFTP.

Niniejsze instrukcje opisują sposób dodawania skrótu Skanowanie do USB. Kroki dodawania innych skrótów funkcji „Skanowanie do” są takie same.



Przed dodaniem skrótu dla funkcji Skanowanie do serwera FTP/SFTP lub Skanowanie do sieci upewnij się, że administrator sieci dodał nazwę Twojego profilu i uprawnienia w obszarze Zarządzanie przez interfejs webowy.

1. Naciśnij **+** ([Skróty]).
2. Naciśnij **◀** lub **▶**, aby wyświetlić ekrany skrótów.
3. Naciśnij **+**, aby dodać nowy skrót.
4. Naciśnij **▲** lub **▼**, aby wyświetlić pozycję [do USB].
5. Naciśnij [do USB].
6. Naciśnij [Opcje].
7. Naciśnij przycisk **▲** lub **▼**, aby wyświetlić dostępne opcje ustawienia, a następnie naciśnij żądaną opcję.  
W razie potrzeby potwórz te kroki, aby dodać kolejne opcje, a następnie naciśnij [OK].
8. Naciśnij [Zapisz jako skrót].
9. Naciśnij [OK].
10. Wprowadź nazwę skrótu. Naciśnij [OK].



Aby skrót ten był dostępny za jednym dotknięciem, postępuj zgodnie z instrukcjami wyświetlanymi na ekranie LCD.

11. Naciśnij [OK].




### Powiązane informacje

- [Zapisz swoje Ulubione ustawienia jako skrót](#)

## Zmień lub usuń skróty

**Pokrewne Modele:** ADS-3300W/ADS-4500W/ADS-4550W

1. Naciśnij  [Ustawienia] > [Ustawienia skrótów] i przytrzymaj skrót, który chcesz zmienić.
2. Naciśnij [Edytuj].



- Aby usunąć ten Skrót, naciśnij [Usuń] i postępuj zgodnie z instrukcjami wyświetlanymi na ekranie LCD.
- Aby edytować nazwę skrótu, naciśnij przycisk [Zmień nazwę] i postępuj zgodnie z komunikatami na wyświetlaczu LCD.

3. Naciśnij [Opcje].
4. Wybierz ustawienia, które chcesz zmienić dla tego Skrótu i naciśnij [OK].
5. Naciśnij [Zapisz jako skrót].
6. Naciśnij [OK], aby potwierdzić.



Zostanie wyświetlony monit, czy skrót ma zostać zmieniony na skrót dostępny za jednym dotknięciem. Postępuj zgodnie z instrukcjami wyświetlanymi na ekranie LCD.

7. Naciśnij [OK].



### Powiązane informacje

- [Zapisz swoje Ulubione ustawienia jako skrót](#)

## Zmiana ustawień urządzenia za pomocą komputera

- [Zmiana ustawień urządzenia przy użyciu funkcji Zarządzanie przez interfejs webowy](#)
- [Zmień ustawienia urządzenia za pomocą zdalnej konfiguracji](#)

## Zmiana ustawień urządzenia przy użyciu funkcji Zarządzanie przez interfejs webowy

**Pokrewne Modele:** ADS-3300W/ADS-4500W/ADS-4550W

- [Czym jest funkcja Zarządzanie przez interfejs webowy?](#)
- [Dostęp do funkcji Zarządzanie przez interfejs webowy](#)
- [Ustawianie lub zmienianie hasła logowania do funkcji Zarządzanie przez interfejs webowy](#)

Strona główna > Ustawienia urządzenia > Zmiana ustawień urządzenia za pomocą komputera > Zmiana ustawień urządzenia przy użyciu funkcji Zarządzanie przez interfejs webowy > Czym jest funkcja Zarządzanie przez interfejs webowy?


## Czym jest funkcja Zarządzanie przez interfejs webowy?

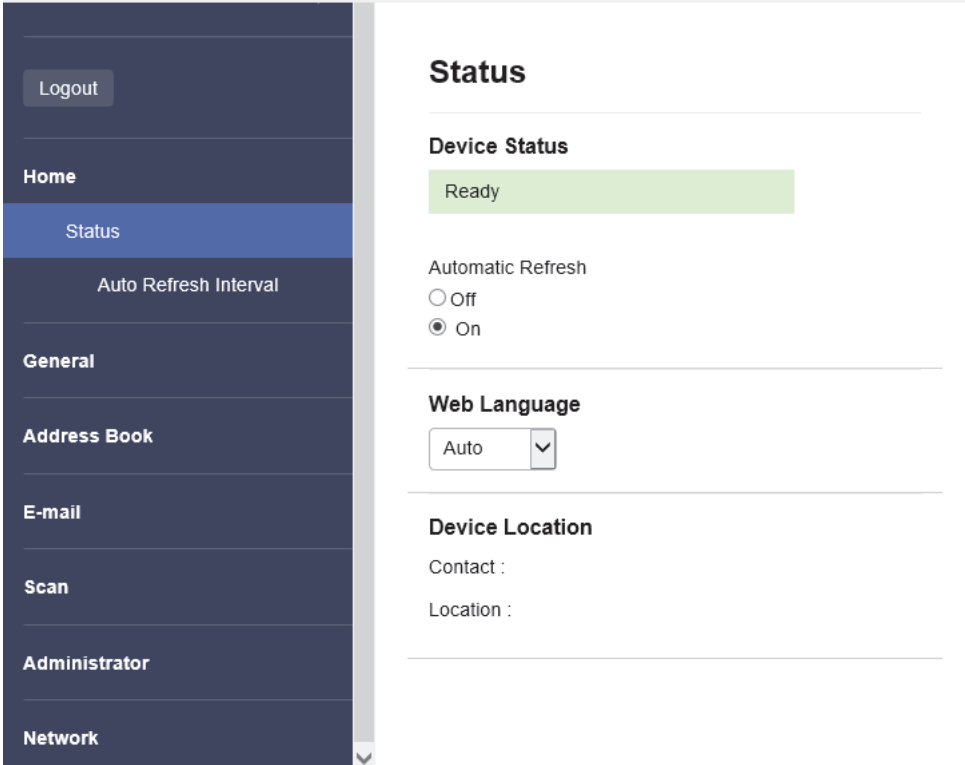
**Pokrewne Modele:** ADS-3300W/ADS-4500W/ADS-4550W

Funkcja Zarządzanie przez interfejs webowy jest narzędziem umożliwiającym zarządzanie urządzeniem przy użyciu protokołu Hyper Text Transfer Protocol (HTTP) lub Hyper Text Transfer Protocol over Secure Socket Layer (HTTPS) za pomocą standardowej przeglądarki internetowej.



- Zalecane jest używanie przeglądarki Microsoft Internet Explorer 11.0 lub nowszej/Microsoft Edge w systemach Windows, Safari 12.0 lub nowszych w systemach Mac, Google Chrome™ w systemach Android (w wersji 4.x lub nowszej) oraz Google Chrome™/Safari w systemach iOS (w wersji 10.x lub nowszej). JavaScript i pliki cookie muszą być zawsze włączone, niezależnie od używanej przeglądarki.
- Upewnij się, że urządzenie jest włączone i podłączone do tej samej sieci, co komputer, oraz że sieć obsługuje protokół TCP-IP.

XXX-XXXX 



**Status**

**Device Status**

Ready

Automatic Refresh

Off

On

**Web Language**

Auto

**Device Location**

Contact :

Location :

Wyświetlony ekran może się różnić od obrazu przedstawionego powyżej.



### Powiązane informacje

- [Zmiana ustawień urządzenia przy użyciu funkcji Zarządzanie przez interfejs webowy](#)

## Dostęp do funkcji Zarządzanie przez interfejs webowy

**Pokrewne Modele:** ADS-3300W/ADS-4500W/ADS-4550W

- Zalecane jest używanie przeglądarki Microsoft Internet Explorer 11.0 lub nowszej/Microsoft Edge w systemach Windows, Safari 12.0 lub nowszych w systemach Mac, Google Chrome™ w systemach Android (w wersji 4.x lub nowszej) oraz Google Chrome™/Safari w systemach iOS (w wersji 10.x lub nowszej). JavaScript i pliki cookie muszą być zawsze włączone, niezależnie od używanej przeglądarki.
- Domyślne hasło do zarządzania ustawieniami tego urządzenia znajduje się z tyłu urządzenia i jest oznaczone napisem „PwD”. Zalecamy niezwłoczną zmianę domyślnego hasła w celu ochrony urządzenia przed nieupoważnionym dostępem.
- Kilkakrotne wprowadzenie błędnego hasła skutkuje zablokowaniem możliwości logowania na jakiś czas. Ustawienia blokady można zmienić za pośrednictwem funkcji Zarządzanie przez interfejs webowy.
- Podczas konfigurowania ustawień za pomocą funkcji Zarządzanie przez interfejs webowy zaleca się korzystanie z zabezpieczonego protokołu HTTPS. W przypadku korzystania z HTTP podczas konfigurowania ustawień za pomocą funkcji Zarządzanie przez interfejs webowy następujących należy postępować zgodnie z powiadomieniami, aby przełączyć na bezpieczne połączenie HTTPS.
- Kiedy do konfiguracji za pomocą funkcji Zarządzanie przez interfejs webowy używany jest protokół HTTPS, przeglądarka wyświetla okno dialogowe ostrzeżenia. Aby uniknąć wyświetlania się okna dialogowego z ostrzeżeniem, można zainstalować samopodpisany certyfikat SSL do obsługi protokołu SSL/TLS. Aby uzyskać więcej informacji, >> *Powiązane informacje*

>> [Uruchamianie przez przeglądarkę internetową](#)

>> [Uruchamianie przez aplikację Brother iPrint&Scan \(Windows/Mac\)](#)

>> [Uruchamianie przez Brother Utilities \(Windows\)](#)

### Uruchamianie przez przeglądarkę internetową


1. Uruchom przeglądarkę internetową.
2. Wprowadź „https://adres IP urządzenia” w polu adresu przeglądarki (gdzie „adres IP urządzenia” jest adresem IP urządzenia).  
Na przykład:  
https://192.168.1.2
3. Jeśli jest to wymagane, wprowadź hasło w polu **Login (Logowanie)**, a następnie kliknij **Login (Logowanie)**.
4. Jeśli chcesz przypiąć menu nawigacji po lewej stronie ekranu, kliknij ☰, a następnie ✪.

Teraz można zmienić ustawienia urządzenia.




W przypadku wprowadzenia zmian do ustawień protokołu należy po kliknięciu przycisku **Submit (Wyślij)** ponownie uruchomić urządzenie w celu aktywowania konfiguracji.

Po skonfigurowaniu ustawień kliknij **Logout (Wyloguj)**.

### Uruchamianie przez aplikację Brother iPrint&Scan (Windows/Mac)

1. Uruchom aplikację Brother iPrint&Scan.
  - Windows  
Włącz  (**Brother iPrint&Scan**).
  - Mac  
Na pasku menu **Finder (Wyszukiwarka)** kliknij **Go (Idź) > Applications (Programy)**, a następnie kliknij dwukrotnie ikonę iPrint&Scan.

Zostanie wyświetlony ekran programu Brother iPrint&Scan.




2. Jeśli posiadane urządzenie Brother nie jest zaznaczone, kliknij przycisk **Wybierz urządzenie**, a następnie wybierz nazwę swojego modelu z listy. Kliknij **OK**.
3. Kliknij  (**Ustawienia urządzenia**).  
Zostanie wyświetlone okno Zarządzanie przez interfejs webowy.
4. Jeśli jest to wymagane, wprowadź hasło w polu **Login (Logowanie)**, a następnie kliknij **Login (Logowanie)**.
5. Jeśli chcesz przypiąć menu nawigacji po lewej stronie ekranu, kliknij , a następnie .

Teraz można zmienić ustawienia urządzenia.

W przypadku wprowadzenia zmian do ustawień protokołu należy po kliknięciu przycisku **Submit (Wyślij)** ponownie uruchomić urządzenie w celu aktywowania konfiguracji.

Po skonfigurowaniu ustawień kliknij **Logout (Wyloguj)**.

## Uruchamianie przez Brother Utilities (Windows)

1. Uruchom  (**Brother Utilities**), a następnie kliknij listę rozwijaną i wybierz z niej nazwę posiadanego modelu (jeśli nie jest jeszcze zaznaczona).
2. Kliknij przycisk **Narzędzia** na lewym pasku nawigacji, a następnie kliknij opcję **Ustawienia urządzenia**.  
Zostanie wyświetlone okno Zarządzanie przez interfejs webowy.
3. Jeśli jest to wymagane, wprowadź hasło w polu **Login (Logowanie)**, a następnie kliknij **Login (Logowanie)**.
4. Jeśli chcesz przypiąć menu nawigacji po lewej stronie ekranu, kliknij , a następnie .

Teraz można zmienić ustawienia urządzenia.

W przypadku wprowadzenia zmian do ustawień protokołu należy po kliknięciu przycisku **Submit (Wyślij)** ponownie uruchomić urządzenie w celu aktywowania konfiguracji.

Po skonfigurowaniu ustawień kliknij **Logout (Wyloguj)**.

## Powiązane informacje

- [Zmiana ustawień urządzenia przy użyciu funkcji Zarządzanie przez interfejs webowy](#)

### Powiązane tematy:

- [Tworzenie certyfikatu podpisanego samodzielnie](#)
- [Instalowanie samodzielnie podpisanego certyfikatu dla użytkowników systemu Windows z uprawnieniami Administratora](#)

## Ustawianie lub zmienianie hasła logowania do funkcji Zarządzanie przez interfejs webowy

**Pokrewne Modele:** ADS-3300W/ADS-4500W/ADS-4550W

Domyślne hasło do zarządzania ustawieniami tego urządzenia znajduje się z tyłu urządzenia i jest oznaczone napisem „PwD”. Zalecamy niezwłoczną zmianę domyślnego hasła w celu ochrony urządzenia przed nieupoważnionym dostępem.

1. Uruchom przeglądarkę internetową.
2. Wprowadź „https://adres IP urządzenia” w polu adresu przeglądarki (gdzie „adres IP urządzenia” jest adresem IP urządzenia).  
Na przykład:  
https://192.168.1.2
3. Wykonaj jedną z następujących czynności:
  - Jeśli hasło zostało wcześniej ustawione na wybrane przez użytkownika, wprowadź je, a następnie kliknij **Login (Logowanie)**.
  - Jeśli hasło nie zostało ustawione wcześniej, wprowadź domyślne hasło logowania, a następnie kliknij **Login (Logowanie)**.
4. Przejdź do menu nawigacji i kliknij **Administrator > Login Password (Hasło logowania)**.



Uruchom przez , jeśli menu nawigacji nie jest wyświetlane po lewej stronie ekranu.

5. Postępując zgodnie z wyświetlanymi na ekranie instrukcjami **Login Password (Hasło logowania)**, wprowadź hasło w polu **Enter New Password (Wprowadź nowe hasło)**.
6. Ponownie wprowadź hasło w polu **Confirm New Password (Potwierdź nowe hasło)**.
7. Kliknij **Submit (Wyślij)**.



Ustawienia blokady można także zmienić w menu **Login Password (Hasło logowania)**.



### Powiązane informacje

- [Zmiana ustawień urządzenia przy użyciu funkcji Zarządzanie przez interfejs webowy](#)

#### Powiązane tematy:

- [Dostęp do funkcji Zarządzanie przez interfejs webowy](#)

## Zmień ustawienia urządzenia za pomocą zdalnej konfiguracji

Program Zdalna konfiguracja umożliwia skonfigurowanie wielu ustawień urządzenia Brother z komputera. Po uruchomieniu programu Zdalna konfiguracja ustawienia urządzenia Brother zostaną automatycznie pobrane do komputera i wyświetlone na ekranie. W przypadku zmiany ustawień w komputerze można je wczytać bezpośrednio do urządzenia.


- [Zdalna konfiguracja \(Windows\)](#)
- [Zdalna konfiguracja \(Mac\)](#)

## **Zdalna konfiguracja (Windows)**

- [Konfigurowanie urządzenia Brother za pomocą funkcji Zdalna konfiguracja \(Windows\)](#)
- [Zmień ustawienia ogólne za pomocą zdalnej konfiguracji](#)

Strona główna > Ustawienia urządzenia > Zmiana ustawień urządzenia za pomocą komputera > Zmień ustawienia urządzenia za pomocą zdalnej konfiguracji > Zdalna konfiguracja (Windows) > Konfigurowanie urządzenia Brother za pomocą funkcji Zdalna konfiguracja (Windows)

## Konfigurowanie urządzenia Brother za pomocą funkcji Zdalna konfiguracja (Windows)

1. Uruchom  (**Brother Utilities**), a następnie kliknij listę rozwijaną i wybierz z niej nazwę posiadanego modelu (jeśli nie jest jeszcze zaznaczona). Kliknij **Narzędzia** na lewym pasku nawigacji, a następnie kliknij **Zdalna konfiguracja**.



Jeśli urządzenie jest połączone za pośrednictwem sieci, zalecamy konfigurację ustawień urządzenia przy użyciu funkcji Zarządzanie przez interfejs webowy.

2. Skonfiguruj ustawienia stosownie do potrzeb.

Wyświetlony ekran może się różnić od przedstawionego.

### Eksportuj

Kliknij, aby zapisać bieżące ustawienia konfiguracji do pliku.

### Importuj

Kliknij, aby odczytać ustawienia z pliku.

### OK

Kliknij, aby rozpocząć wczytywanie danych do urządzenia i wyjść z programu zdalnej konfiguracji. Jeśli pojawi się komunikat o błędzie, potwierdź poprawność danych i kliknij przycisk **OK**.

### Anuluj

Kliknij, aby wyjść z programu zdalnej konfiguracji bez wczytywania danych do urządzenia.

---

**Zastosuj**

Kliknij, aby wczytać dane do urządzenia bez wychodzenia z programu zdalnej konfiguracji.

**Wszystkie urządzenia**

Kliknij, aby powrócić do ekranu wyboru urządzenia.

3. Kliknij **OK**.

**Powiązane informacje**

- [Zdalna konfiguracja \(Windows\)](#)

**Powiązane tematy:**

- [Dostęp do funkcji Zarządzanie przez interfejs webowy](#)
-

Strona główna > Ustawienia urządzenia > Zmiana ustawień urządzenia za pomocą komputera > Zmień ustawienia urządzenia za pomocą zdalnej konfiguracji > Zdalna konfiguracja (Windows) > Zmień ustawienia ogólne za pomocą zdalnej konfiguracji

## Zmień ustawienia ogólne za pomocą zdalnej konfiguracji

Cel	Czynność (Windows/Mac)	Opis
Ustawianie daty i godziny	<b>Konfiguracja ogólna &gt; Data i godzina</b>	Ustaw datę i godzinę. Jeśli ustawiono opcję Auto zm. czasu na Wł., czas zostanie skorygowany o jedną godzinę do przodu na wiosnę i o jedną godzinę wstecz jesienią.
Ustawianie odliczania trybu spoczynku	<b>Konfiguracja ogólna &gt; Czas uśpienia</b>	Ustaw czas bezczynności, po którym urządzenie ma przechodzić w tryb spoczynku (5-90 minut). Ustawienie trybu spoczynku może zmniejszyć zużycie energii. Gdy urządzenie znajduje się w trybie spoczynku, zachowuje się tak, jakby było wyłączone. <ul style="list-style-type: none"><li>Licznik czasu zostanie uruchomiony ponownie, jeśli zostanie wykonana jakakolwiek czynność na urządzeniu.</li><li>Domyślne ustawienie to dziesięć minut.</li></ul>
Zmiana języka (ADS-3300W/ADS-4500W/ ADS-4550W)	<b>Konfiguracja ogólna &gt; Miejscowy język</b>	Zmień język.



### Powiązane informacje

- [Zdalna konfiguracja \(Windows\)](#)
- [Zdalna konfiguracja \(Mac\)](#)

## **Zdalna konfiguracja (Mac)**

- Konfigurowanie urządzenia Brother za pomocą funkcji Zdalna konfiguracja (Mac)
- Zmień ustawienia ogólne za pomocą zdalnej konfiguracji

Strona główna > Ustawienia urządzenia > Zmiana ustawień urządzenia za pomocą komputera > Zmień ustawienia urządzenia za pomocą zdalnej konfiguracji > Zdalna konfiguracja (Mac) > Konfigurowanie urządzenia Brother za pomocą funkcji Zdalna konfiguracja (Mac)

## Konfigurowanie urządzenia Brother za pomocą funkcji Zdalna konfiguracja (Mac)

Pobierz i zainstaluj funkcję Zdalnej konfiguracji z witryny [support.brother.com](http://support.brother.com).

1. Na pasku menu **Finder (Wyszukiwarka)** kliknij **Go (Idź) > Applications (Programy) > Brother**, wybierz nazwę swojego modelu, a następnie kliknij dwukrotnie ikonę **Brother Remote Setup**.

Jeśli zostanie wyświetlone okno dialogowe wykrywania urządzeń, wybierz nazwę swojego modelu, a następnie kliknij **Połącz**.



Jeśli urządzenie jest połączone za pośrednictwem sieci, zalecamy konfigurację ustawień urządzenia przy użyciu funkcji Zarządzanie przez interfejs webowy.

2. Skonfiguruj ustawienia stosownie do potrzeb.

Wyświetlony ekran może się różnić od przedstawionego.

### Eksportuj

Kliknij, aby zapisać bieżące ustawienia konfiguracji do pliku.

### Importuj

Kliknij, aby zaimportować plik i zapoznać się z jego ustawieniami.

### OK

Kliknij, aby rozpocząć wczytywanie danych do urządzenia i wyjść z programu zdalnej konfiguracji. Jeśli pojawi się komunikat o błędzie, należy ponownie wprowadzić poprawne dane i kliknąć przycisk **OK**.

### Anuluj

Kliknij, aby wyjść z programu zdalnej konfiguracji bez wczytywania danych do urządzenia.

---

**Zastosuj**

Kliknij, aby wczytać dane do urządzenia bez wychodzenia z programu zdalnej konfiguracji.

**Wszystkie urządzenia**

Kliknij, aby powrócić do ekranu wyboru urządzenia.

3. Po zakończeniu kliknij **OK**.

**Powiązane informacje**

- [Zdalna konfiguracja \(Mac\)](#)

**Powiązane tematy:**

- [Dostęp do funkcji Zarządzanie przez interfejs webowy](#)
-

## Zmień ustawienia ogólne za pomocą zdalnej konfiguracji

Cel	Czynność (Windows/Mac)	Opis
Ustawianie daty i godziny	<b>Konfiguracja ogólna &gt; Data i godzina</b>	Ustaw datę i godzinę. Jeśli ustawiono opcję Auto zm. czasu na Wł., czas zostanie skorygowany o jedną godzinę do przodu na wiosnę i o jedną godzinę wstecz jesienią.
Ustawianie odliczania trybu spoczynku	<b>Konfiguracja ogólna &gt; Czas uśpienia</b>	Ustaw czas bezczynności, po którym urządzenie ma przechodzić w tryb spoczynku (5-90 minut). Ustawienie trybu spoczynku może zmniejszyć zużycie energii. Gdy urządzenie znajduje się w trybie spoczynku, zachowuje się tak, jakby było wyłączone. <ul style="list-style-type: none"><li>Licznik czasu zostanie uruchomiony ponownie, jeśli zostanie wykonana jakakolwiek czynność na urządzeniu.</li><li>Domyślne ustawienie to dziesięć minut.</li></ul>
Zmiana języka (ADS-3300W/ADS-4500W/ ADS-4550W)	<b>Konfiguracja ogólna &gt; Miejscowy język</b>	Zmień język.



### Powiązane informacje

- [Zdalna konfiguracja \(Windows\)](#)
- [Zdalna konfiguracja \(Mac\)](#)

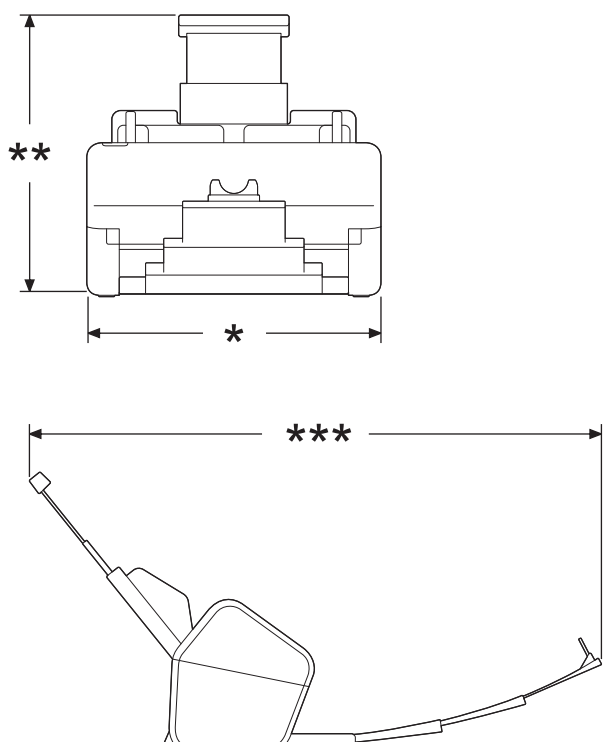
## **Dodatek**

- [Specyfikacja](#)
- [Substancje chemiczne \(UE REACH\)](#)
- [Pomoc i obsługa klienta firmy Brother](#)

## Specyfikacja

- >> Specyfikacja ogólna
- >> Specyfikacja dokumentów
- >> Specyfikacja skanera
- >> Specyfikacja funkcji skanowania bezpośredniego (Skanowanie do USB)
- >> Specyfikacje interfejsu
- >> Specyfikacje sieciowe (ADS-3300W/ADS-4500W/ADS-4550W)
- >> Obsługiwane protokoły i funkcje zabezpieczeń (ADS-3300W/ADS-4500W/ADS-4550W)
- >> Specyfikacja wymagań dotyczących komputera

### Specyfikacja ogólna

<b>Pojemność pamięci</b>	<b>Standardowa</b>	512 MB
<b>Źródło zasilania</b>		Napięcie prądu przemiennego: 100-240 V, 50/60 Hz
<b>Ekran dotykowy LCD (wyświetlacz ciekłokrystaliczny) <sup>1</sup></b> (ADS-3300W/ADS-4500W/ADS-4550W)		Kolorowy ekran dotykowy 71,1 mm TFT LCD
<b>Zużycie energii <sup>2</sup></b>	<b>Skanowanie <sup>3</sup></b>	ADS-3100/ADS-4100: Około 23 W ADS-3300W/ADS-4500W/ADS-4550W: Około 25 W
	<b>Gotowość <sup>4</sup></b>	ADS-3100/ADS-4100: Około 5,4 W ADS-3300W/ADS-4500W/ADS-4550W: Około 7,3 W
	<b>Spoczynek</b>	ADS-3100/ADS-4100: Około 1,4 W ADS-3300W/ADS-4500W/ADS-4550W: Około 1,7 W
	<b>Po wyłączeniu</b>	Około 0,1 W
<b>Wymiary</b> (Typowy widok ogólny)		Jednostka: mm * : 299,5 mm ** : 290,0 mm *** : 630,4 mm
		
<b>Waga</b>		ADS-3100/ADS-4100: 2,60 kg ADS-3300W/ADS-4500W/ADS-4550W: 2,68 kg
<b>Temperatura</b>	<b>Praca</b>	Od 5°C do 35°C

<b>Temperatura</b>	<b>Przechowywanie</b>	Od -20°C do 60°C
<b>Wilgotność</b>	<b>Praca</b>	Od 20% do 80%
	<b>Przechowywanie</b>	Od 10% do 90%
<b>Podajnik ADF (automatyczny podajnik papieru)</b>		Do 60 arkuszy (Papier: 80 g/m <sup>2</sup> A4/Letter)

- 1 Zmierzony po przekątnej.
- 2 Mierzone, gdy urządzenie jest podłączone do komputera.
- 3 W przypadku użycia skanowania 2-stronnego (dupleks).
- 4 Gdy podłączony jest port USB.

## Specyfikacja dokumentów

<b>Typ papieru</b>		Zwykły papier, cienki papier, gruby papier, grubszy papier, papier z recyklingu, wizytówka, karta plastikowa
<b>Wielkość dokumentu</b>	<b>Szerokość</b>	Od 50,8 mm do 215,9 mm
	<b>Długość</b>	Od 50,8 mm do 355,6 mm

## Specyfikacja skanera

<b>Kolor/Czarno-białe</b>		Tak/Tak
<b>Zgodny z TWAIN</b>	<b>Windows</b>	Windows 7 (SP1) / Windows 8.1 / Windows 10 Windows Server 2012 / Windows Server 2012 R2 / Windows Server 2016 / Windows Server 2019
	<b>Mac</b>	macOS v10.14.x / 10.15.x / 11.0.x <sup>1</sup>
<b>Zgodny z WIA</b>	<b>Windows</b>	Windows 7 (SP1) / Windows 8.1 / Windows 10
<b>Zgodny z ICA (ADS-3100/ADS-4100)</b>	<b>Mac</b>	macOS v10.14.x / 10.15.x / 11.0.x <sup>1</sup>
<b>Głębia kolorów</b>	<b>Wejście</b>	48-bitowe przetwarzanie koloru
	<b>Wyjście</b>	24-bitowe przetwarzanie koloru
<b>Rozdzielczość</b>	<b>Interpolowana</b>	Do 1200 x 1200 dpi
	<b>Optyczna</b>	Do 600 x 600 dpi
<b>Szerokość skanowania</b>		Do 215,9 mm
<b>Skala szarości</b>		256 poziomów
<b>Maks. Szybkość</b>		Szczegółowe specyfikacje można znaleźć w witrynie internetowej pod adresem <a href="http://global.brother/en/gateway">global.brother/en/gateway</a> .

- 1 Aby uzyskać najnowsze aktualizacje sterownika dla używanej wersji systemu macOS, należy odwiedzić stronę [support.brother.com](http://support.brother.com).

## Specyfikacja funkcji skanowania bezpośredniego (Skanowanie do USB)

<b>Zgodne nośniki</b>	Nośnik pamięci USB Flash <sup>1</sup>
<b>Interfejs</b>	Interfejs USB 2.0 Hi Speed

- 1 Pamięć masowa USB, w standardzie do 128 GB.  
Obsługiwane formaty: FAT12/FAT16/FAT32/exFAT

## Specyfikacje interfejsu

<b>USB</b>	USB 3.0 <sup>1</sup> Należy użyć kabla interfejsu USB 3.0 (standard A/standard B) lub USB 2.0 (standard A/standard B) o długości nieprzekraczającej 2,0 metrów.
<b>LAN</b> (ADS-3300W/ADS-4500W/ ADS-4550W)	Należy stosować kabel Ethernet UTP kategorii 5 lub nowszy
<b>Bezprzewodowa sieć LAN</b> (ADS-3300W/ADS-4500W/ ADS-4550W)	2,4 GHz IEEE 802.11b/g/n (Tryb infrastruktury) IEEE 802.11g/n (Wi-Fi Direct)

<sup>1</sup> Urządzenie posiada interfejs USB 3.0. Urządzenie można również podłączyć do komputera posiadającego interfejs USB 1.0/1.1/2.0. Porty USB innych firm nie są obsługiwane.

## Specyfikacje sieciowe (ADS-3300W/ADS-4500W/ADS-4550W)

<b>LAN</b>	Urządzenie można podłączyć do sieci w celu skanowania sieciowego. Dołączone zostało również oprogramowanie do zarządzania siecią Brother BRAdmin Light.
<b>Zabezpieczenia sieci bezprzewodowej</b> <sup>1</sup>	WEP 64/128 bitów, WPA-PSK (TKIP/AES), WPA2-PSK (TKIP/AES), WPA3-SAE (AES)
<b>Narzędzie konfiguracyjne sieci</b>	WPS Asystent WLAN

<sup>1</sup> Wi-Fi Direct obsługuje tylko WPA2-PSK (AES).

## Obsługiwane protokoły i funkcje zabezpieczeń (ADS-3300W/ADS-4500W/ADS-4550W)

<b>Ethernet</b>	10BASE-T, 100BASE-TX
<b>Protokół (IPv4)</b>	DHCP, APIPA (automatyczny adres IP), WINS/NetBIOS, DNS Resolver, mDNS, moduł odpowiedzi LLMNR, SNMPv1/v2c/v3, serwer HTTP/HTTPS, ICMP, klient SNMP, usługi sieci Web (skanowanie)
<b>Protokół (IPv6)</b>	RA, DNS Resolver, mDNS, moduł odpowiedzi LLMNR, serwer HTTP/HTTPS, ICMPv6, klient SNMP, usługi sieci Web (skanowanie)
<b>Zabezpieczenia sieci (przewodowa)</b>	SMTP-AUTH, SSL/TLS (HTTPS, SMTP), TLS (SMTP), SNMP v3, 802.1x (EAP-FAST, PEAP, EAP-TLS, EAP-TTLS)
<b>Zabezpieczenia sieci (bezprzewodowa)</b>	SSL/TLS (HTTPS)
<b>Zabezpieczenia sieci (e-mail)</b>	SMTP-AUTH, SSL/TLS (SMTP)
<b>Certyfikacja połączenia bezprzewodowego</b>	WPA3™ - Enterprise, WPA3™ - Personal, Wi-Fi Protected Setup™, Wi-Fi Direct®

## Specyfikacja wymagań dotyczących komputera

Platforma komputera i wersja systemu operacyjnego	Obsługiwane funkcje oprogramowania komputera	Interfejs komputera	Minimalna szybkość procesora	Miejsce do instalacji na dysku twardym	
				Dla sterowni ków	Dla aplikacji

System operacyjny Windows <sup>1 2</sup>	Windows 7 (SP1)	Skanowanie	USB Przewodowa sieć LAN <sup>3</sup> WLAN (Wi-Fi) <sup>4</sup>	Procesor 32-bitowy (x86) lub 64-bitowy (x64)	70 MB	Sterowniki, instalator i oprogramowanie: 1,4 GB
	Windows 8.1			Procesor 64-bitowy (x64)	70 MB	Sterowniki, instalator i oprogramowanie: 270 MB
	Windows 10					
	System Windows Server 2012					
	System Windows Server 2012 R2					
	Windows Server 2016					
	Windows Server 2019					
System operacyjny Mac	macOS v10.14.x	64-bitowy procesor	Procesor Intel®	30 MB	Sterowniki i oprogramowanie: 600 MB	
	macOS v10.15.x					
	macOS v11.0.x					

<sup>1</sup> Nuance™ PaperPort™ 14SE obsługuje system Windows 7 z dodatkiem SP1, Windows 8.1 oraz Windows 10.

<sup>2</sup> Kofax Power PDF™ obsługuje system Windows 7 SP1, Windows 8.1 i Windows 10.

Aby pobrać najnowsze aktualizacje sterowników, odwiedź stronę [support.brother.com](http://support.brother.com). Wszystkie znaki handlowe, marki i nazwy produktów stanowią własność odpowiednich firm.

<sup>3</sup> ADS-3300W/ADS-4500W/ADS-4550W tylko

<sup>4</sup> ADS-3300W/ADS-4500W/ADS-4550W tylko



## Powiązane informacje

- [Dodatek](#)

## Substancje chemiczne (UE REACH)

Informacje dotyczące substancji chemicznych zawartych w naszych produktach zgodnie z wymaganiami rozporządzenia REACH znajdują się tutaj: <https://www.brother.eu/reach>.



### Powiązane informacje

- [Dodatek](#)
-

## Pomoc i obsługa klienta firmy Brother

Jeśli potrzebujesz pomocy w zakresie użytkowania produktu Brother, odwiedź stronę [support.brother.com](http://support.brother.com), zawierającą często zadawane pytania oraz wskazówki dotyczące rozwiązywania problemów. Możesz również poprawić wydajność swojego urządzenia, pobierając najnowsze aplikacje, sterowniki oraz oprogramowanie sprzętowe. Warto pobrać też dokumentację użytkownika, aby się dowiedzieć, jak maksymalnie wykorzystać możliwości posiadanego produktu Brother.

Więcej informacji dotyczących produktów i wsparcia można znaleźć na stronie internetowej lokalnego dealera firmy Brother. Aby uzyskać dane kontaktowe lokalnego dealera firmy Brother i zarejestrować nowy produkt, odwiedź stronę [global.brother/en/gateway](http://global.brother/en/gateway).



### Powiązane informacje

- [Dodatek](#)
-

brother



POL  
Wersja B