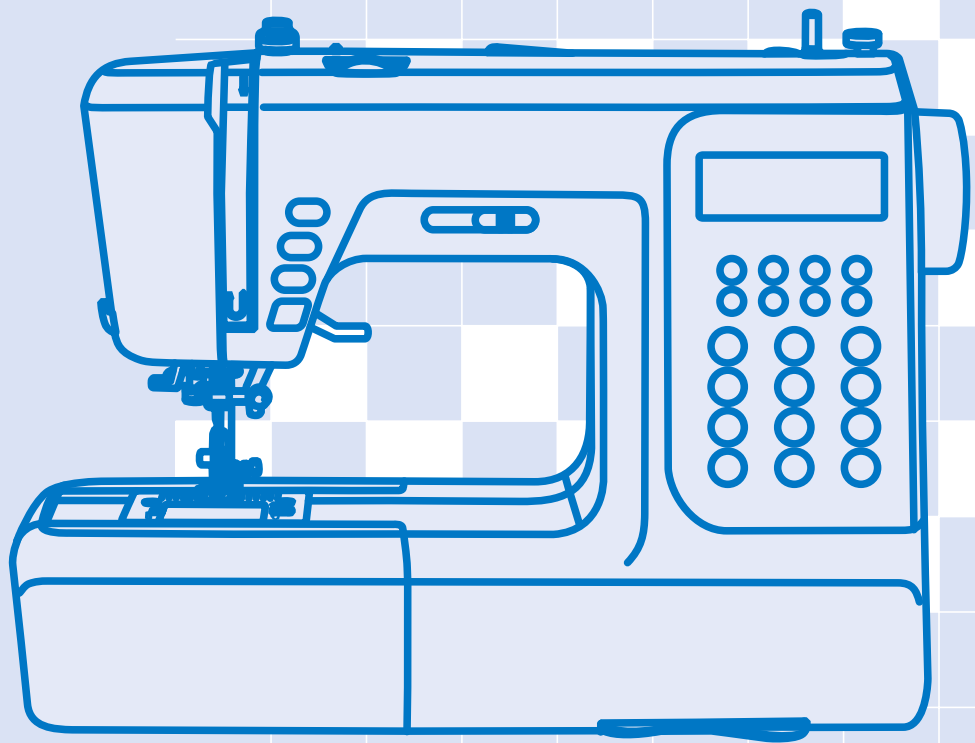


# *Minerva*



*DecorExpert*

**Instrukcja obsługi**



## Ważne instrukcje bezpieczeństwa

Podczas korzystania z maszyny należy zawsze przestrzegać zasad bezpieczeństwa. Przed przystąpieniem do pracy należy uważnie przeczytać instrukcje prawidłowego korzystania z urządzenia.

### **NIEBEZPIECZEŃSTWO** - dla zmniejszenia ryzyka porażenia prądem elektrycznym:

1. Nigdy nie pozostawiaj maszyny do szycia włączonej bez nadzoru.
2. Po zakończeniu szycia lub przed czyszczeniem zawsze odłączaj urządzenie wyjmując wtyczkę z gniazdka.

### **UWAGA** - w celu zmniejszenia ryzyka oparzeń, pożaru, porażenia prądem:

1. Przed rozpoczęciem szycia należy uważnie przeczytać instrukcję bezpieczeństwa.
2. Zachowaj niniejszą instrukcję. W przypadku przekazania maszyny do osób trzecich należy ją przekazać wraz z instrukcją.
3. Używaj maszynę tylko w miejscach suchych.
4. Jeśli w pobliżu znajdują się dzieci nigdy nie pozostawiaj maszyny do szycia bez nadzoru.
5. Maszynę do szycia mogą używać dzieci w wieku od 8 lat i osoby o ograniczonych możliwościach ruchowych, umysłowych lub sensorycznych bądź osoby bez wiedzy i doświadczenia tylko pod nadzorem oraz jeśli otrzymają one instrukcje dotyczące bezpiecznego używania maszyny do szycia i będą świadome o niebezpieczeństwach z tym związanych.
6. Nie pozwalaj dzieciom bawić się z maszyną.
7. Nie pozwalaj dzieciom obsługiwać lub czyścić maszynę bez nadzoru osób dorosłych.
8. Zawsze odłączaj maszynę od sieci, jeśli chcesz wykonać wymianę igły, wymiany stopki, smarowania itp.
9. Zawsze odłączaj maszynę od sieci po zakończeniu szycia i przed czyszczeniem.
10. Zawsze wyłączaj maszynę przed wymianą żarówki i innych czynnościach przy obsłudze maszyny przewidzianych w niniejszej instrukcji.
11. Nie używaj maszyny, jeśli w pomieszczeniu jest nadmierna wilgotność.
12. Nie ciągnij przewód zasilający. Aby odłączyć maszynę od sieci, chwyć za wtyczkę, a nie przewód.
13. W razie, jeśli lampa LED została złamana lub uszkodzona, należy zgłosić się do centrum serwisowego.
14. Nie wolno kłaść żadnych przedmiotów na rozrusznik nożny.

## Ważne instrukcje bezpieczeństwa

15. Jeśli otwory wentylacyjne są zablokowane, nie używaj maszyny. Upewnij się że otwory wentylacyjne nie są zasłonięte kurzem, puchem, tkaninami itp.
16. Maszyna pracuje wyłącznie z rozrusznikiem typu: C-8001.
17. Ciśnienie akustyczne podczas prawidłowej pracy urządzenia wynosi 75dB.
18. Maszyny nie wolno wyrzucać jako nieposortowanych odpadów komunalnych, należy złożyć je do odpowiednich punktów zbiórki elektroodpadów.
19. Skontaktuj się z lokalnymi organami rządowymi, aby uzyskać informacje na temat dostępnych systemów zbiórki.
20. W przypadku, jeśli jakaś część maszyny trafiła do gruntu lub wody, istnieje ryzyko wycieku substancji niebezpiecznych dla zdrowia.
21. Podczas wymiany starych maszyn na nowe, lokalny dystrybutor jest zobowiązany do pokrycia wszelkich kosztów utylizacji.

## ZACHOWAJ NINIEJSZĄ INSTRUKCJĘ!

Maszyna do szycia jest przeznaczona wyłącznie do użytku domowego!

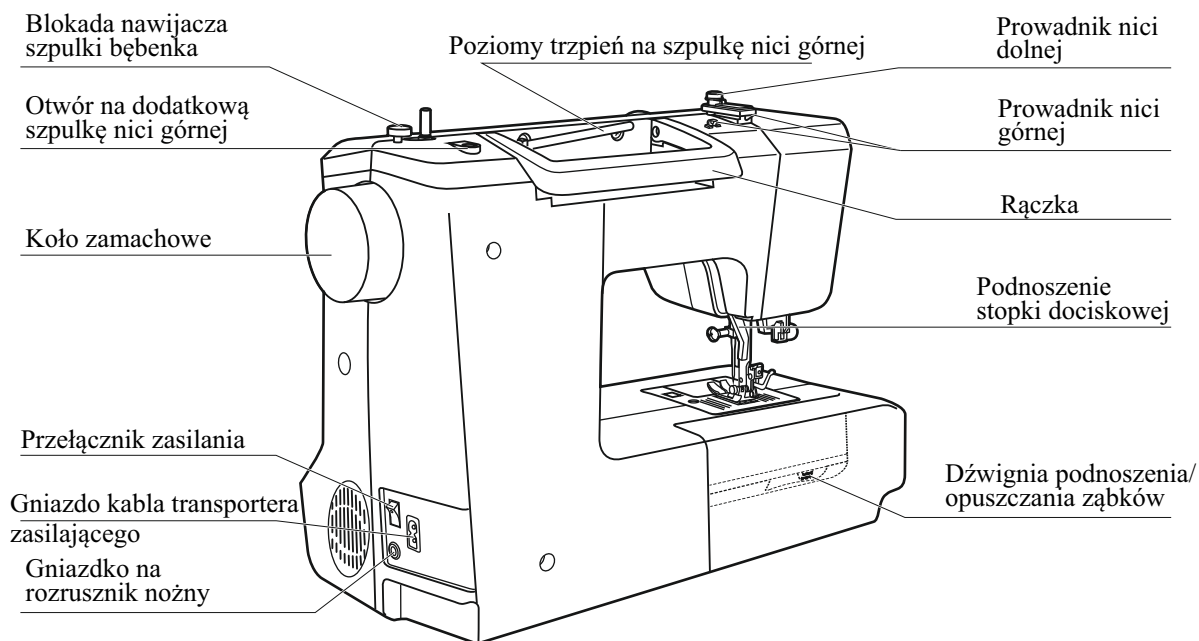
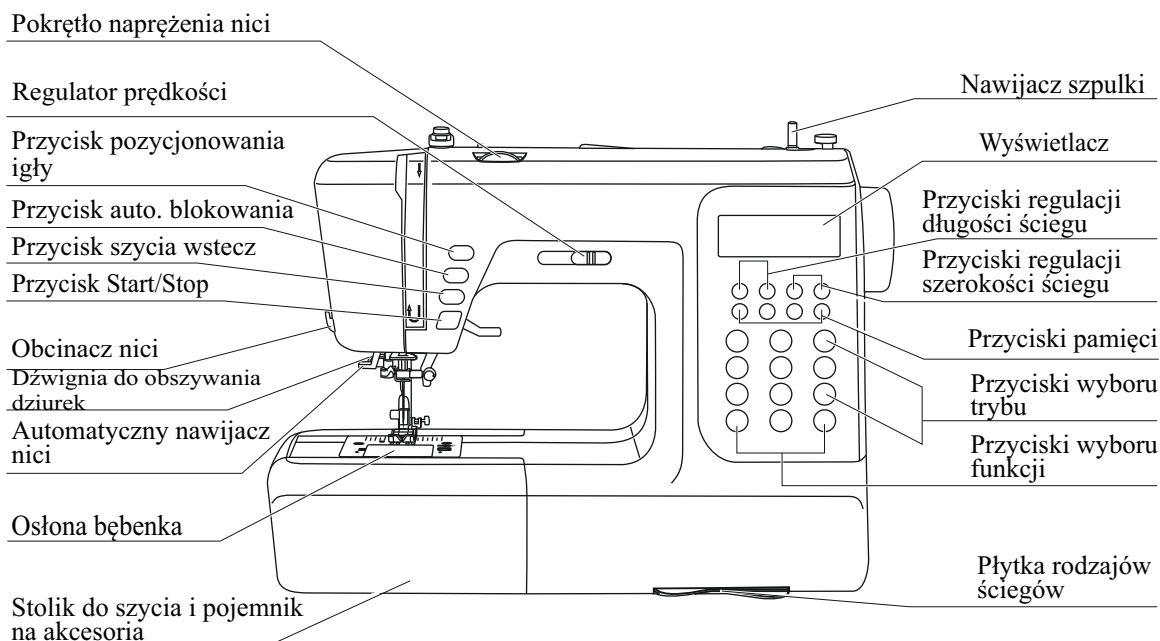
# Spis treści

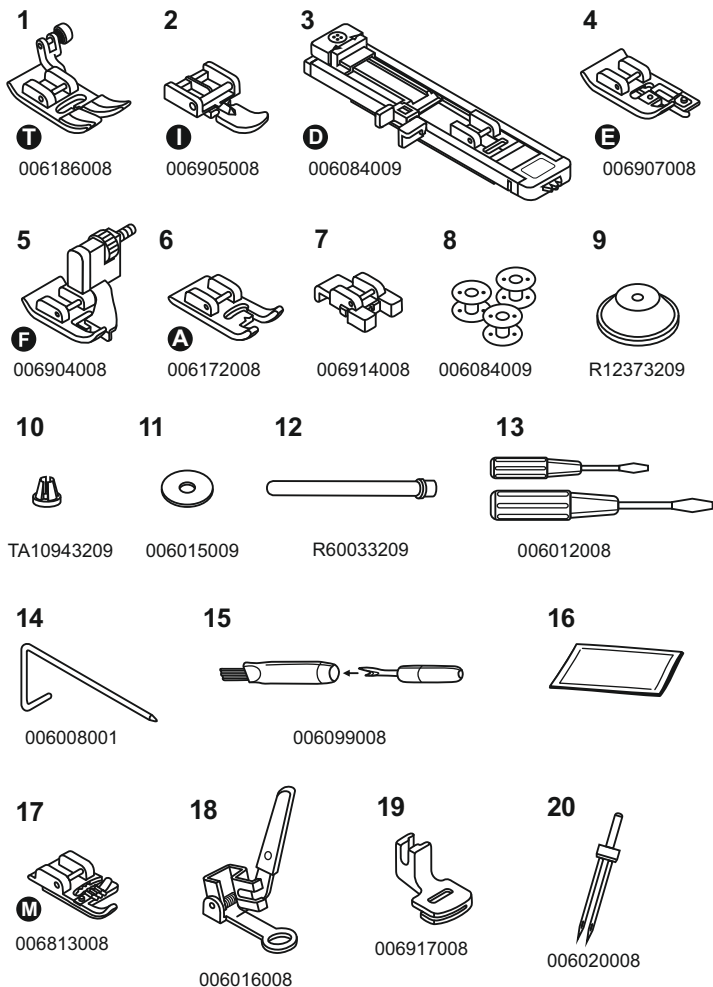
|   |       |
|---|-------|
| Podstawowe części . . . . .                                   | 1     |
| Akcesoria . . . . .   | 2     |
| Podłączenie maszyny do sieci elektrycznej . . . . .           | 3     |
| Podłączenie maszyny . . . . .                                 | 3     |
| Początek szycia . . . . .                                     | 4     |
| Przycisk Start/Stop . . . . .                                 | 4     |
| Wymiana stopki dociskowej . . . . .                           | 5     |
| Schemat typów stopek dociskowych. . . . .                     | 6     |
| Wymiana igły. . . . .   | 7     |
| Prawidłowy wybór tkanin/igieł/nic. . . . .                    | 7     |
| Nawijanie nici na szpulkę. . . . .                            | 8-9   |
| Wkładanie szpulki . . . . .                                   | 10    |
| Nawlekanie nici górnej. . . . .                               | 11-12 |
| Automatyczny nawlekaacz nici . . . . .                        | 13    |
| Naprężenie nici . . . . .                                     | 14    |
| Podnoszenie nici dolnej. . . . .                              | 15    |
| Obcinanie nici . . . . .                                      | 15    |
| Dwustopniowa dźwignia podnoszenia stopki dociskowej . . . . . | 16    |
| Opuszczanie i podnoszenie transportera dolnego . . . . .      | 16    |
| Przyciski sterowania . . . . .                                | 17-18 |
| LCD wyświetlacz . . . . .                                     | 19    |
| Schemat ściegów . . . . .                                     | 20    |
| Przyciski sterowania . . . . .                                | 21-22 |
| Przycisk START/STOP . . . . .                                 | 21    |
| Przycisk szycia wstecz . . . . .                              | 21    |
| Przycisk automatycznego blokowania. . . . .                   | 22    |
| Przycisk pozycjonowania igły góra/dół . . . . .               | 22    |
| Przyciski pamięci . . . . .                                   | 23    |
| Przycisk pamięci . . . . .                                    | 23    |
| Przycisk usunięcia . . . . .                                  | 23    |
| Przycisk wyboru . . . . .                                     | 23    |
| Przyciski wyboru funkcji . . . . .                            | 24-25 |
| Przycisk regulacji szerokości ściegu . . . . .                | 24    |
| Przycisk regulacji długości ściegu . . . . .                  | 25    |
| Przycisk wyboru trybu szycia . . . . .                        | 25    |
| Lustrzane odbicie ściegów . . . . .                           | 26    |
| Wybór bezpośrednich ściegów. . . . .                          | 27    |
| Wybór numeru ściegu . . . . .                                 | 27    |
| Przydatne umiejętności . . . . .                              | 28-29 |
| Szycie rogów . . . . .  | 28    |
| Szycie wstecz. . . . .  | 28    |
| Wolne ramię . . . . .   | 28    |
| Zakładanie dodatkowego stolika. . . . .                       | 29    |
| Szycie tkanin grubych . . . . .                               | 29    |
| Pozycja igły i długość ściegu . . . . .                       | 30    |

# Spis treści

|  |       |
|--|-------|
| Ścieg zygzakowy . . . . .  | 30    |
| Ściegi elastyczne . . . . .                                      | 31    |
| Ściegi obrębiające. . . . .                                      | 32    |
| Używanie stopki do obrębiania. . . . .                           | 32    |
| Używanie stopki wielofunkcyjnej. . . . .                         | 32    |
| Ścieg kryty. . . . .   | 33    |
| Przyszywanie guzików . . . . .                                   | 34    |
| Obszywanie dziurek . . . . .                                     | 35-38 |
| Obszywanie dziurek na materiałach elastycznych. . . . .          | 38    |
| Ścieg do obszywania otworów okrągłych . . . . .                  | 39    |
| Cerowanie . . . . .  | 40-41 |
| Wszywanie zamków . . . . .                                       | 42-43 |
| Wszywanie zamka po środku . . . . .                              | 42    |
| Wszywanie zamka w szew boczny . . . . .                          | 43    |
| Wąskie podwijanie . . . . .                                      | 44    |
| Wszywanie sznurka . . . . .                                      | 45    |
| Pojedynczy sznurek. . . . .                                      | 45    |
| Potrójny sznurek. . . . .  | 45    |
| Ścieg satynowy . . . . .   | 46    |
| Pikowanie . . . . .  | 47    |
| Obrębianie krawędzi tkaniny ściegiem muszelkowym . . . . .       | 47    |
| Marszczenie . . . . .  | 48    |
| Marszczenie ozdobne . . . . .                                    | 49    |
| Cerowanie, haftowanie i monogram . . . . .                       | 50-51 |
| Cerowanie . . . . .  | 50    |
| Haft . . . . .   | 51    |
| Monogramy . . . . .  | 51    |
| Mereżka . . . . .  | 52    |
| Patchwork . . . . .  | 52    |
| Lustrzane odbicie . . . . .                                      | 53    |
| Igła podwójna . . . . .  | 54    |
| Stopka z górnym transportem . . . . .                            | 55    |
| Pamięć . . . . .   | 56-58 |
| Połączenie wzorów lub liter . . . . .                            | 56    |
| Dodawanie wzorów lub liter . . . . .                             | 57    |
| Usunięcie wzorów lub liter . . . . .                             | 57    |
| Przywoływanie i szycie wzoru, który został zapamiętany . . . . . | 57-58 |
| Funkcje ostrzegawcze . . . . .                                   | 59    |
| Animowane komunikaty ostrzegawcze . . . . .                      | 59    |
| Ostrzegawczy sygnał dźwiękowy . . . . .                          | 59    |
| Obsługa maszyny . . . . .  | 60-61 |
| Czyszczenie wyświetlacza . . . . .                               | 60    |
| Czyszczenie powierzchni maszyny . . . . .                        | 60    |
| Czyszczenie chwytacza . . . . .                                  | 60-61 |
| Naprawa usterek . . . . .  | 62-63 |

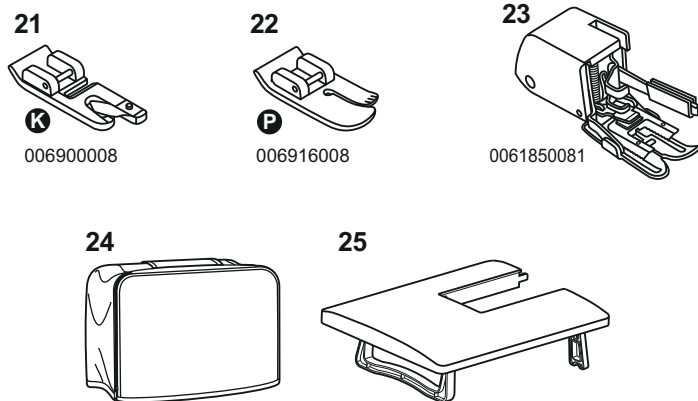
# Podstawowe części maszyny





## Standardowe

1. Stopka uniwersalna (T)
2. Stopka do wszywania zamków (I)
3. Stopka do obszywania dziurek (D)
4. Stopka do obrębiania (E)
5. Stopka do obrębiania (F)
6. Stopka do ścięgu satynowego (A)
7. Stopka do przyszywania guzików
8. Szpulki (3x)
9. Uchwyt szpulki (duży)
10. Uchwyt szpulki (mały)
11. Filc pod trzpień szpulki
12. Dodatkowy trzpień na szpulkę
13. Śrubokręt (L & S)
14. Prowadnik krawędziowy /do pikowania
15. Szczoteczka/Rozpruwacz
16. Igły (3x)
17. Stopka do wszywania sznurków (M)
18. Stopka do cerowania/haftowania
19. Stopka do marszczenia
20. Igła podwójna



## Dodatkowe (nie są w zestawie)

21. Stopka do obrębiania (K)
22. Stopka do pikowania (P)
23. Stopka z transportem górnym
24. Pokrowiec twardy
25. Stolik dodatkowy

## Uwaga:

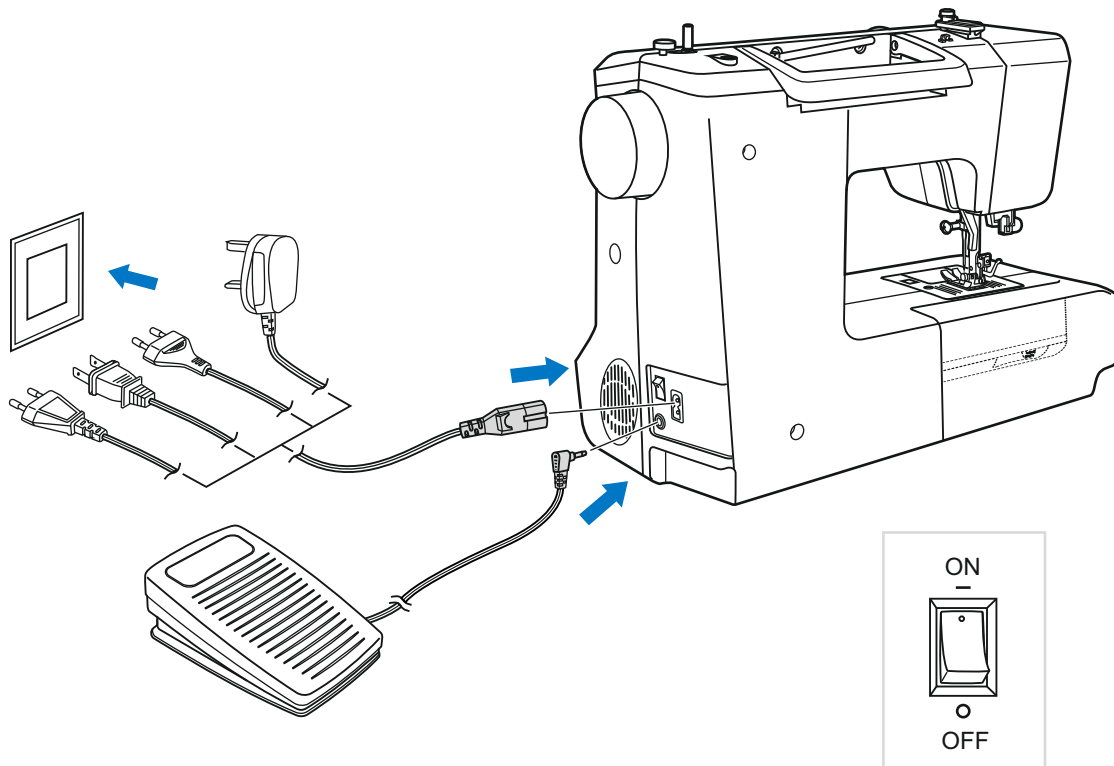
- Akcesoria znajdują się we wbudowanym pojemniku.
- Akcesoria dodatkowa nie jest w zestawie do maszyny, można je kupić osobnie.



## Podłączenie maszyny do sieci elektrycznej

### ! Uwaga:

W trakcie podłączania, wymiany części zamiennych oraz gdy maszyna nie jest używana, należy odłączyć ją od sieci. Przełącznik zasilania musi znajdować się w pozycji «OFF».



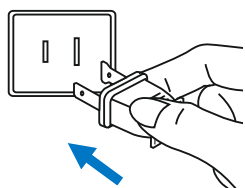
### ● Podłączenie maszyny do sieci

Przed włączeniem, upewnij się, że napięcie i częstotliwość maszyny odpowiada napięciu i częstotliwości sieci.

Umieść maszynę na płaskiej i stabilnej powierzchni.

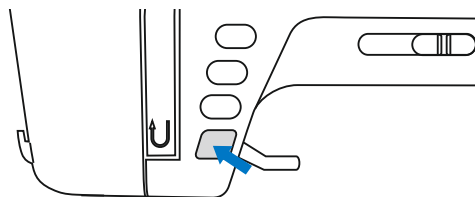
1. Podłącz kabel zasilający do maszyny.
2. Włóż wtyczkę do gniazdka sieciowego.
3. Włączyć przełącznik zasilania.
4. Po włączeniu maszyny do sieci zapali się światełko.

Aby odłączyć maszynę należy zmienić pozycje przełącznika na «OFF» i następnie wyjąć wtyczkę z gniazdka.



### Informacja o spolaryzowanej wtyczce

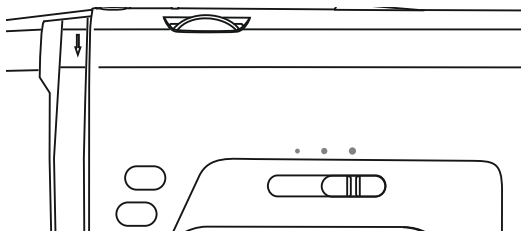
To urządzenie jest wyposażone w spolaryzowaną wtyczkę (jedna blaszka szersza od drugiej), aby obniżyć ryzyko porażenia elektrycznego. Wtyczka ta pasuje do gniazdka tylko w jeden sposób. Jeżeli wtyczka nie wchodzi do końca gniazda, odwróć ją. Jeżeli nadal nie pasuje, skontaktuj się z wykwalifikowanym elektrykiem w celu instalacji odpowiedniego gniazdka. Nie próbuj modyfikować wtyczki.



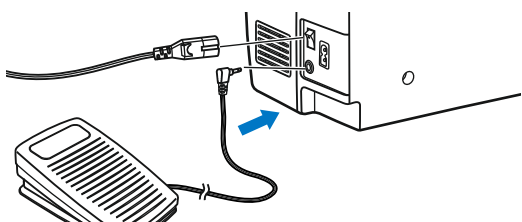
### ● Przycisk Start/Stop

Po naciśnięciu przycisku Start/Stop maszyna zacznie pracować, zatrzyma się jeśli przyciśniemy na przycisk drugi raz.

Maszyna na początku szycia będzie szyc powoli.

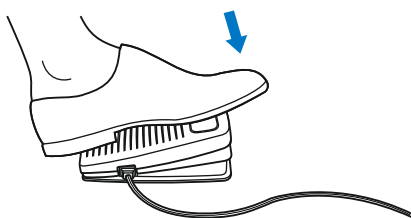


Dźwignia regulacji prędkości reguluje prędkość szycia. Aby zwiększyć szybkość przesun dźwignię w prawo, aby zmniejszyć przesun w lewo.



### ● Rozrusznik nożny

Przed podłączeniem rozrusznika nożnego należy odłączyć maszynę od zasilania.



Aby zacząć szyc należy włączyć maszynę i lekko nacisnąć na rozrusznik. Im mocniej ciśniemy na rozrusznik, tym szybciej maszyna będzie szyc. Aby przerwać szycie, zdejmij nogę z rozrusznika nożnego.

### ! Uwaga:

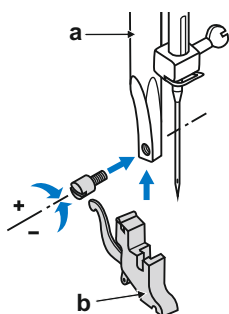
W razie wątpliwości dotyczących sposobu podłączenia maszyny do zasilania skonsultuj się z wykwalifikowanym elektrykiem.

Maszynę do szycia należy używać wyłącznie z rozrusznikiem typu C-8001.

# Wymiana stopki dociskowej

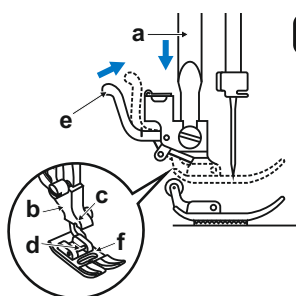
## ! Uwaga:

Podczas wykonania niniejszej operacji należy ustawić przełącznik zasilania na pozycję "OFF".



### 1 Zakładanie uchwytu stopki

Podnieść pręt (a) do najwyższej pozycji górnej. Zamocować uchwyt stopki (b) dociskowej do pręta za pomocą śruby.

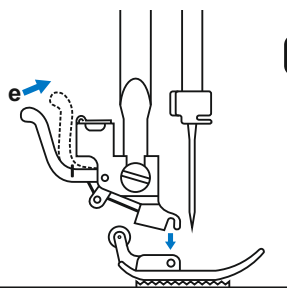


### 2 Zakładanie stopki dociskowej

Podnieść uchwyt stopki (b) do czasu, aż, wycięcie (c) nie będzie znajdować się bezpośrednio nad osią (d).

Nacisnąć na dźwignie (e) do siebie.

Opuścić uchwyt stopki (b) i stopka dociskowa (f) zamknie się automatycznie.

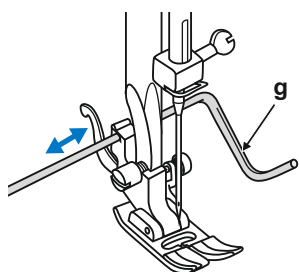


### 3 Zdejmowanie stopki dociskowej

Podnieść stopkę dociskową.

Nacisnąć na dźwignie (e) w kierunku od siebie.







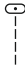




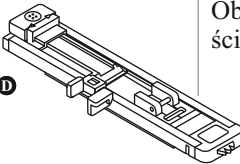
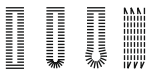

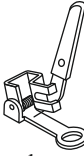








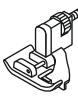
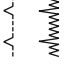



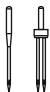

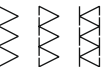

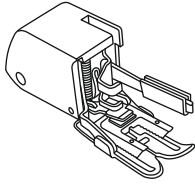
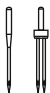



Stopka odzepi się.



### 4 Zakładanie prowadnika krawędziowego

Włóż prowadnik krawędziowy (g) do wycięcia uchwytu stopki, jak pokazano na rysunku. Wyreguluj odległość pomiędzy igłą a prowadnikiem.

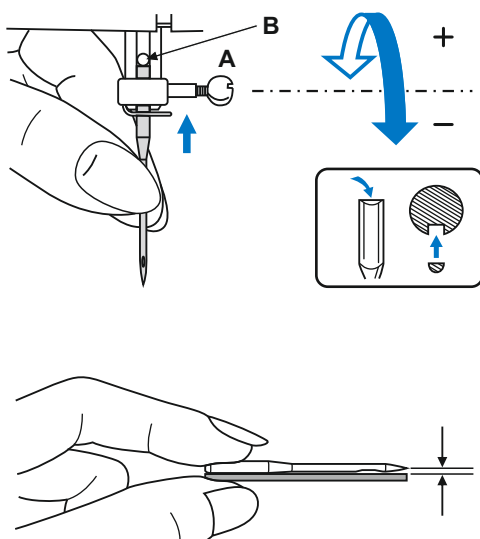
# Schemat typów stopek dociskowych

| Stopka   | Zastosowanie   | Igła  | Stopka  | Zastosowanie  | Igła  |
|--|--|---|---|---|---|
| <br>Stopka wielofunkcyjna (uniwersalna) (T) | Ściegi podstawowe, patchwork, ściegi dekoracyjne, marszczenie, mreżka.   |    | <br>Stopka do wszywania sznurka i żyłki ((M))          | Wszywanie sznurku i żyłki<br>       |    |
| <br>Stopka do wszywania zamków (I)          | Wszywanie zamku<br>                         |    | <br>Stopka do podwijania (obrębiania) (K) (Opcjonalna) | Wąskie obrębianie<br>                |    |
| <br>Stopka do dziurek od guzików (D)        | Obszywanie dziurek, ściegi do cerowania<br> |    | <br>Stopka do cerowania i haftowania (opcjonalna)      | Cerowanie, haftowanie, monogramy<br> |    |
| <br>Stopka do przyszywania guzików          | Przyszywanie guzików<br>                   |   | <br>Stopka do pikowania (P.) (opcjonalna)              | Pikowanie<br>                       |   |
| <br>Stopka do ściegu krytego (F)          | Szycie ściegu krytego<br>                 |  | <br>Stopka do marszczenia                            | Marszczenie<br>                    |  |
| <br>Stopka do obrębiania (E)              | Obrębianie<br>                            |  | <br>Stopka z górnym transportem (opcjonalna)         | Ta stopka zapobiega nierównomiernemu podawaniu tkanin podczas szycia materiałów trudnych.                             |  |
| <br>Stopka do ściegu satynowego(A)        | Dekoracyjne ściegi satynowe<br>           |  |   |   |   |

## Uwaga:

- Podczas szycia igłą podwójną szerokość ściegu musi być ustawiona minimum na "5.0".

## Wymiana igły



### ! Uwaga:

Podczas wykonania niniejszej operacji należy ustawić przełącznik zasilania w pozycję «O» (wyłączony).

Regularna wymiana igły jest bardzo ważna, szczególnie, gdy igła nosi ślady zużycia, jest zepsuta lub sprawia problemy w procesie szycia.

Należy postępować w następującej kolejności:

A. Poluzować śrubę uchwytu igły i zakręcić śrubę po założeniu nowej igły. Płaska strona górnej części igły musi być zwrócona do tyłu.

B. Włożyć nową igłę do końca do góry. Używaj wyłącznie igieł o wysokiej jakości. Problemy powstają, gdy jest:

- Zgięta igła
- Zepsuta końcówka igły
- Stępiona igła

## Prawidłowy wybór tkanin/igieł/nici

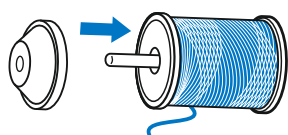
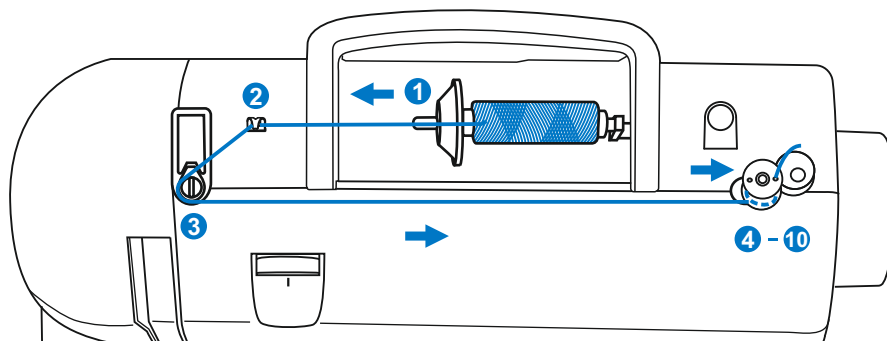
### Wskazówki do prawidłowego wyboru tkanin, igieł, nici

| Rozmiar igły  | Tkanina  | Nici   |
|---------------|--|--|
| 9-11 (70-80)  | Tkaniny lekkie takie, jak cienka bawełna, woal, jedwab, muślin, organza, trykot, jersey, polyester, tkaniny na bluzki i koszule. | Cienka nić bawełniana, nylonowa, z poliestru lub z poliestru z oplotem bawełnianym.  |
| 11-14 (80-90) | Średnia: bawełna, satyna, płótno żagłowe, podwójne dzianiny, cienka wełna.   | Wszystkie rodzaje nici o średnich rozmiarach mogą być używane. Do tkanin z włókien naturalnych zalecamy stosować nici z włókien naturalnych. Stosuj taką samą górną i dolną nić. |
| 14 (90)       | Średnia: szorstka tkanina, wełna, cięższe dzianiny, frotte, dżins.   |  |
| 16 (100)      | Ciężka: wełna, gruby brezent, kołdra, dżins, tkanina zasłonowa.  |  |
| 18 (110)      | Superciężka: gruba wełna, tkanina do odzieży płaszczowych i do zimowych ubrań.   | Nici grube, nici do dywanów.   |

### ➔ Uwaga:

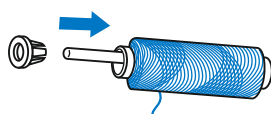
- Cienkie nici i igły są stosowane do szycia tkanin cienkich, grube nici i igły do szycia tkanin ciężkich.
- Sprawdzaj prawidłowość wyboru igieł i tkanin najpierw na materiale próbnym.
- Używaj takie same nici do igły, jak i do szpulki.
- Używaj szycia wstecz podczas pracy z cienkimi i elastycznymi materiałami.

## Nawijanie nici na szpulkę



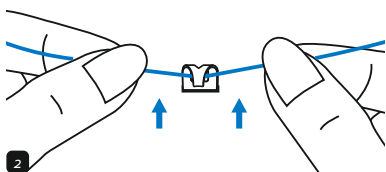
1

Założ szpulkę z nitką na wbudowany trzpień poziomy. Dla dużych szpul z nitką należy włożyć uchwyt szpulki małą stroną obok szpulki. Dla małych szpul z nitką należy używać mały uchwyt szpulki. Jeśli szpulka dla nici posiada nacięcie dla wstrzymania nici, należy ustawić tą stroną do prawej strony szpulki tak, aby nić nie odwijała się podczas nawijania.



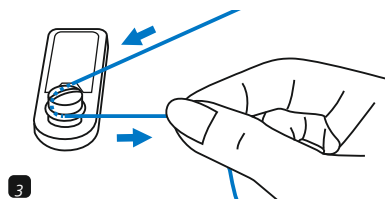
2

Zatrzasnąć nić na przewodniku.



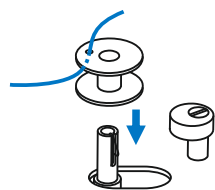
3

Przeciągnąć nić pomiędzy dyskami naprężacza nici w kierunku przeciwnym do ruchu wskazówek zegara.



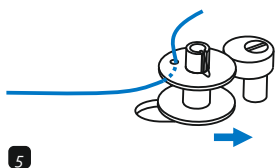
4

Włożyć nić do otworu szpulki, jak pokazano na rysunku, a pustą szpulkę na umieścić na trzpień.

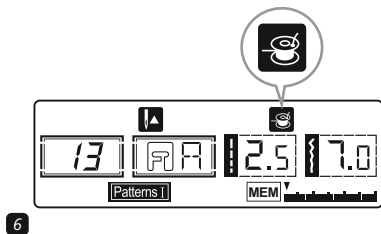



5

Przesunąć szpulkę w prawo.

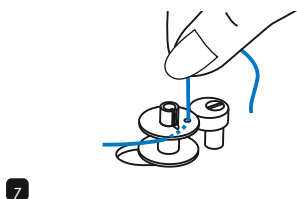


## Nawijanie nici na szpulkę

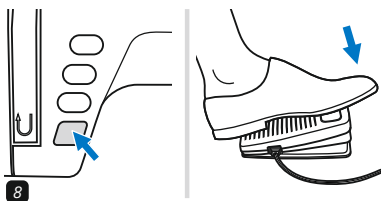


- 6 Kiedy trzpień nawijacza szpulki jest przesunięty w prawo do "pozycji nawijania szpulki", na ekranie LCD pojawi się symbol .

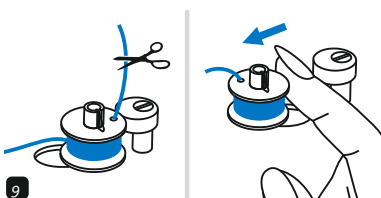
Symbol zniknie z ekranu LCD, gdy trzpień nawijacza szpulki będzie przesunięty w lewo do "pozycji szycia".



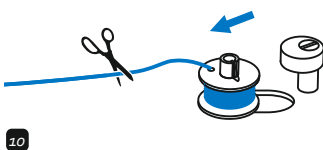
- 7 Przytrzymaj koniec nici.



- 8 Naciśnij na przycisk START/STOP lub na rozrusznik nożny, aby nawijać nić na szpulkę.



- 9 Po nawinięciu kilku zwojów na szpulkę zatrzymaj maszynę i wytnij nić w pobliżu otworu szpuli. Kontynuuj nawijanie szpulki aż do jej zapełnienia. Silnik zatrzymuje się automatycznie, gdy szpula jest pełna.



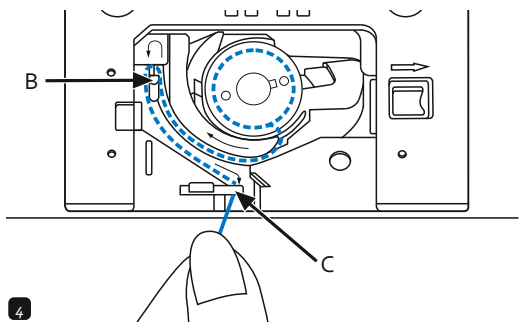
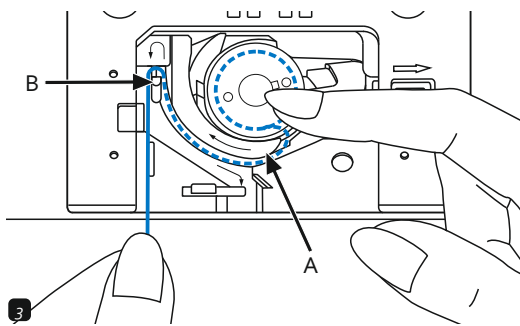
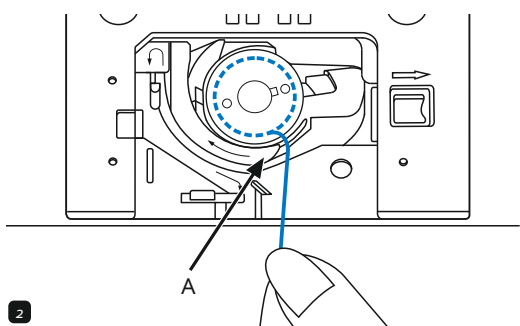
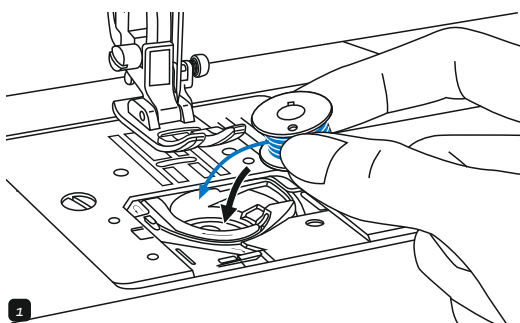
- 10 Po zakończeniu nawijania, należy obciąć nitkę i wyjąć szpulkę.

### ➔ Uwaga:

Kiedy trzpień nawijacza szpulki jest przemieszczony w prawo "pozycja nawijania szpulki", maszyna nie będzie szyla i koło zamachowe nie będzie się obracać.

Aby zacząć szyc, przesun trzpień nawijacza w lewo w pozycję do szycia.

## Wkładanie szpulki



### ! Uwaga:

Podczas wykonania niniejszej operacji należy ustawić przełącznik zasilania na pozycję ("OFF").

- 1 Podczas założenia lub wyjmowania szpulki, igła musi znajdować się w najwyższej pozycji górnej.

Włożyć szpulkę z nicią do bębna w kierunku przeciwnym do ruchu wskazówek zegara.

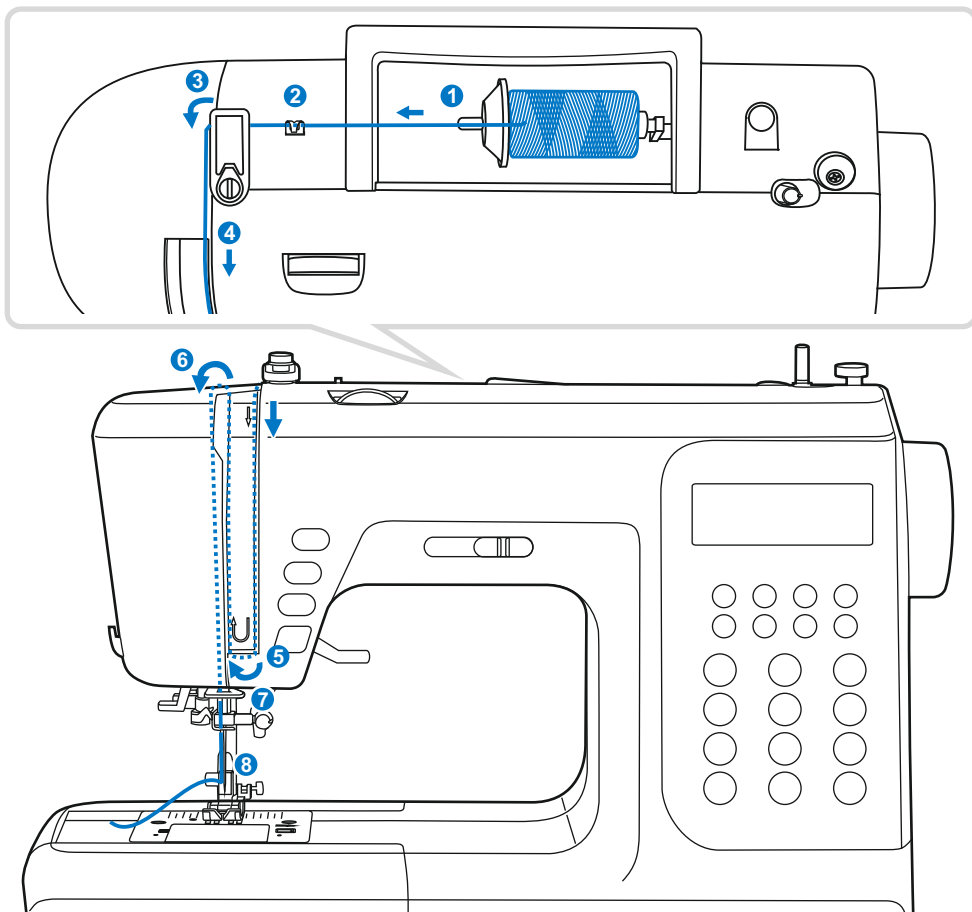
- 2 Przeciągnąć nić przez otwór (A).

- 3 Delikatnie przytrzymać palcem górną część szpulki. Przeciągnąć nić zgodnie z oznaczeniami strzałek do prowadnika nici płytki ścięgowej od A do B.

- 4 Przeciągnąć nić zgodnie z oznaczeniami strzałek do prowadnika nici płytki ścięgowej od B do C. Aby odciąć nadmiar nici, należy przeciągnąć ją z powrotem nad nożykiem w punkcie C. Zamknij osłonę bębna.



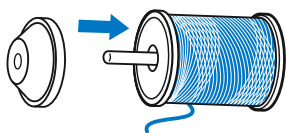
## Nawlekanie nici górnej



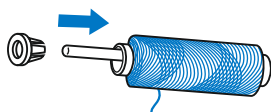
### Uwaga:

Dla zapewnienia prawidłowego szycia bardzo ważne jest poprawne założenie nici górnej.

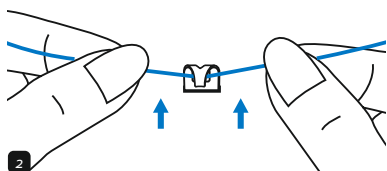
**Podnieś igłę do najwyższej pozycji górnej oraz podnieś stopkę dociskową, żeby poluzować dyski naprężenia nici.**



1



- 1 Podnieść trzpień poziomy szpulki. Założyć na niego szpulkę z nitką tak, aby nitka rozwijała się od dołu do góry, zamocować uchwyt szpulki o odpowiednich rozmiarach.

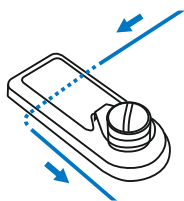


2

- 2 Przeprowadź nić przez górny prowadnik nici.

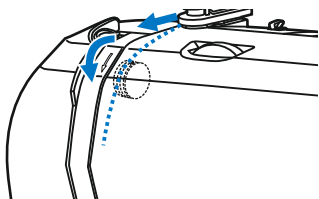
## Nawlekanie nici górnej

3



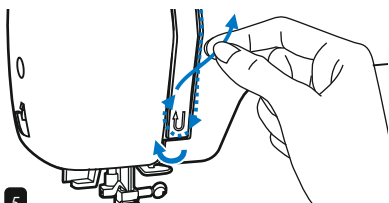
3 Przeprowadzić nić przez prowadnik, jak pokazano na rysunku.

4



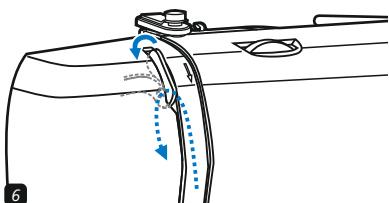
4 Przeprowadzić nić przez prowadnik, jak pokazano na rysunku.

5



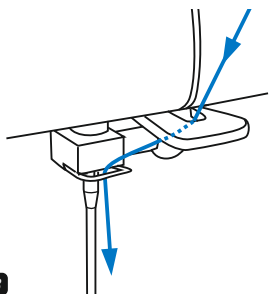
5 Przeprowadzić nić przez prowadnik, jak pokazano na rysunku.

6



6 Pociągnij nić z prawej strony ponad podciągaczem i dalej w lewo przez ucho podciągacza.

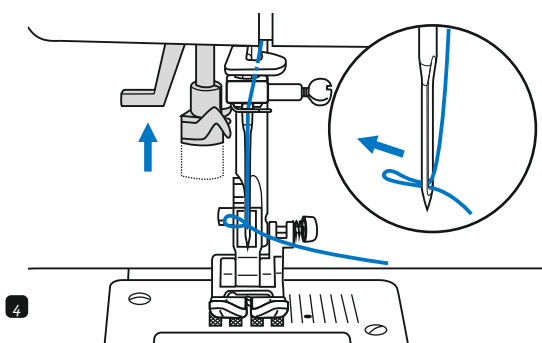
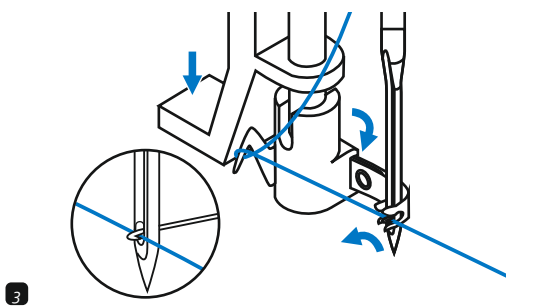
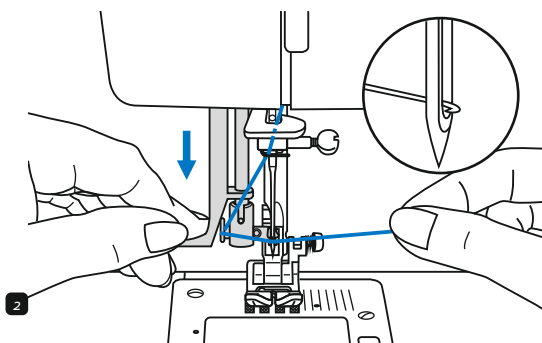
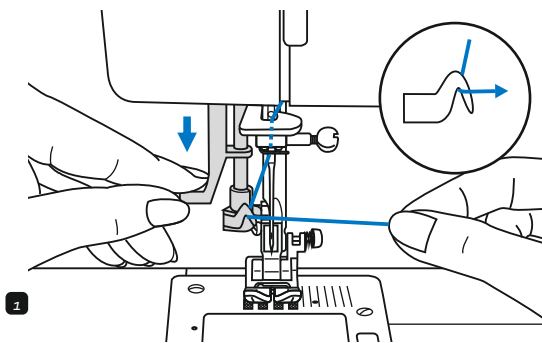
7 8



7 Przeprowadzić nić przez poziomy prowadnik przez metalową pętlę. Należy kierować się oznaczeniami graficznymi na pokrywie maszyny.

8 Nawlec igłę w kierunku od siebie do tyłu i wyciągnąć około 10 cm.  
Użyj automatyczny nawlekacz nici do nawlekania igły (patrz str. 13)

## Automatyczny nawlekaacz nici



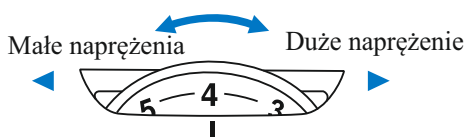
### ! Uwaga:

Podczas wykonania niniejszej operacji należy ustawić przełącznik zasilania na pozycję ("OFF").

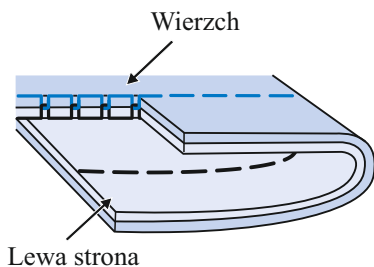
**Podnieść igłę do najwyższej pozycji górnej i opuścić stopkę dociskową.**

- 1 Powoli opuść dźwignię nawlekaacza nici do najniższej pozycji i przeciągnij nić w prawo przez prowadnik, jak pokazano na rysunku.
- 2 W najniższej pozycji nawlekaacz nici automatycznie obróci się do pozycji nawlekania nici i haczyk przejdzie przez ucho igły.
- 3 Przełóż nić z przodu igły.
- 4 Jednocześnie powoli puść dźwignię nawlekaacza nici i nić. Haczyk obróci się i pociągnie nitkę przez ucho igły, wykonując pętlę.  
Pociągnij nić za pętlę.

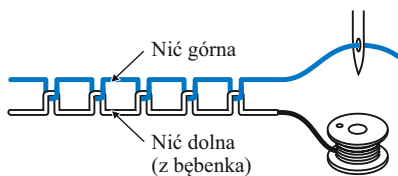
# Naprężenie nici



- Podstawowe naprężenie nici: "4"
- Aby zwiększyć naprężenie należy obrócić pokrętko na kolejny wyższy numer. Aby zmniejszyć naprężenie należy obrócić pokrętko na kolejny niższy numer.
- Prawidłowe ustawienie naprężenia nici jest bardzo ważne dla zapewnienia szycia o dobrej jakości.
- Aby podczas szycia dekoracyjnego ściąg był ładny i nie było marszczenia materiału, górna nić musi znajdować się pod tkaniną.



Zwykle naprężenie nici do ściegu prostego.



Małe naprężenie nici górnej dla ściegu prostego.  
Zwiększ naprężenie.



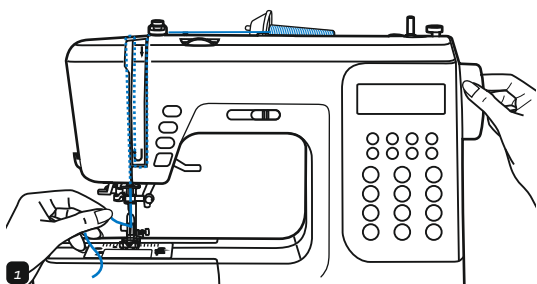
Duże naprężenie górnej nici dla ściegu prostego.  
Należy poluzować naprężenie.



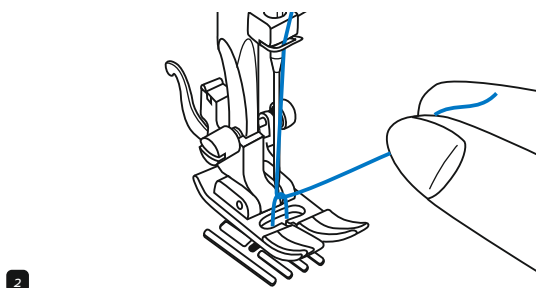
Normalne naprężenie nici dla ściągów zygzakowych i szycia dekoracyjnego.



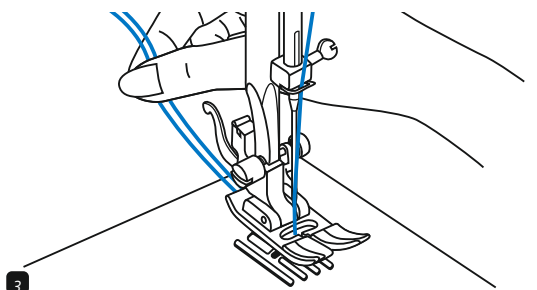
## Podnoszenie nici dolnej



- 1 Przytrzymaj górną nitkę lewą ręką. Obróć koło zamachowe do siebie (w kierunku przeciwnym do ruchu wskazówek zegara), do czasu aż igła nie wejdzie do płyty ścięgowej i ponownie podniesie się.

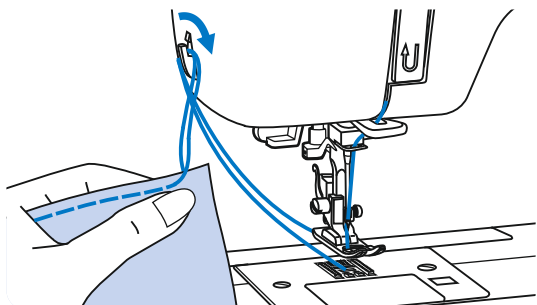


- 2 Ostrożnie pociągnąć za górną nić tak, aby wyciągnąć nitkę dolną. Dolna nitka wyjdzie w postaci pętli.



- 3 Przeciągnij obie nici do tyłu prowadząc je pod stopką.

## Obcinanie nici

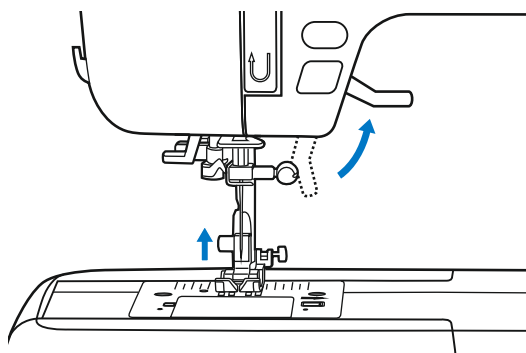


Podnieś stopkę dociskową.

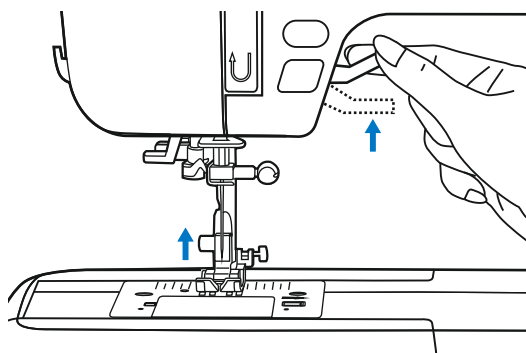
Wyciągnij materiał, nici z pod stopki w lewym kierunku od siebie i skieruj do obcinacza nici jak pokazano na rysunku.

Nici zostaną obcięte, pozostanie wystarczająca długości nici, aby kontynuować szycie.

## Dwustopniowa dźwignia podnoszenia stopki dociskowej



Dźwignia podnoszenia stopki opuszcza lub podnosi stopkę dociskową.

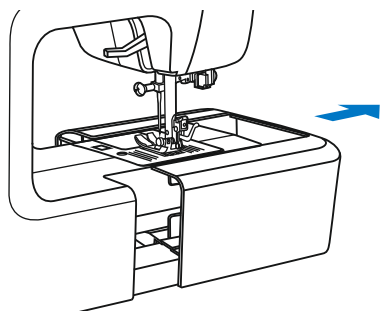


Aby łatwo umieścić kilka warstw tkanin pod stopką dociskową należy ją podnieść do najwyższej pozycji.

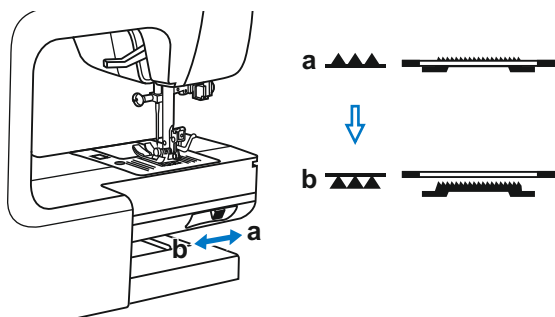
### ➔ Uwaga:

Igła zawsze musi być podniesiona do najwyższej pozycji.

## Opuszczanie i podnoszenie transportera dolnego

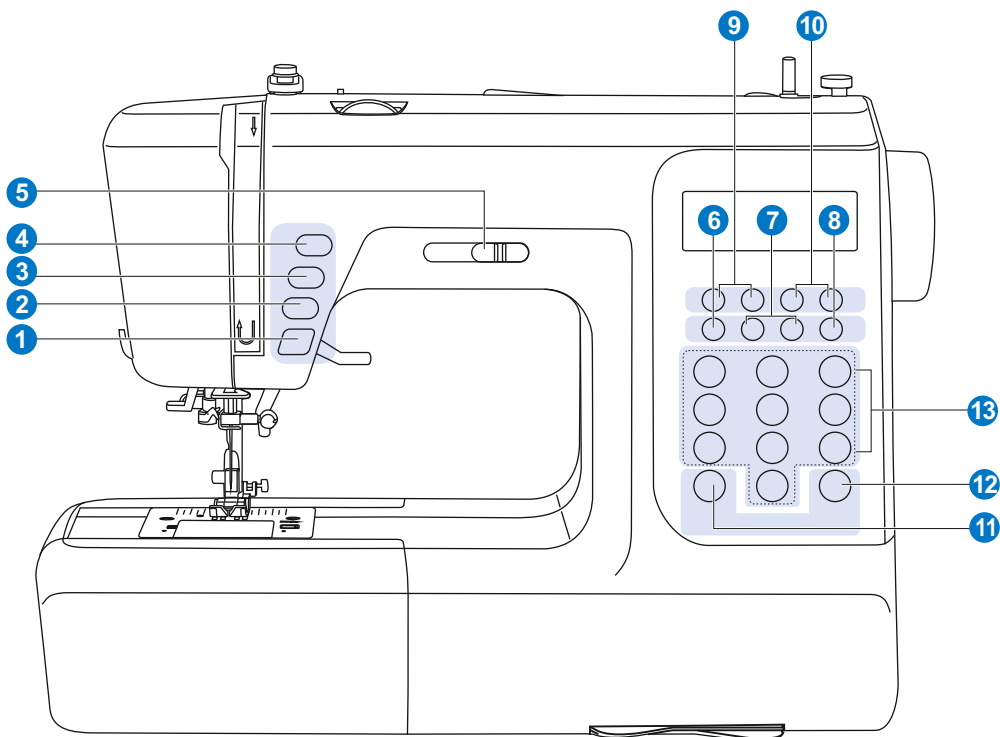


Przy zdjętym stoliku do szycia z tyłu można zobaczyć dźwignie regulacji transportera.



Przesuń suwaczek do "▲▲▲" pozycji (b), transporter dolny (zębki) zostanie opuszczony, na przykład podczas przyszywania guzika. Aby powrócić do zwykłego trybu szycia, należy przesunąć suwaczek do przeciwnej strony "▲▲▲" (a).

Podnoszenie transportera nie nastąpi, póki nie obrócisz kołem zamachowym do siebie, nawet gdy suwaczek będzie przesunięty w prawo. Zębki transportera zostaną podniesione, po czym można będzie kontynuować szycie.



### ● Przyciski sterowania (patrz str. 21/22)

#### 1. Przycisk START/STOP

Naciśnij przycisk START/STOP i maszyna zacznie szyc, ponownie naciśnij na przycisk i maszyna zatrzyma się.

#### 2. Przycisk szycia wstecz

Po wciśnięciu przycisku szycia wstecz, maszyna będzie szyc w przeciwnym kierunku na małej prędkości. Aby uruchomić szycie do przodu należy ponownie nacisnąć na przycisk.

#### 3. Przycisk automatycznego blokowania

Po wciśnięciu na przycisk maszyna wykona ściegi wzmacniające.

#### 4. Przycisk podnoszenia/opuszczania igły

Za pomocą przycisku pozycjonowania igły można decydować w jakiej pozycji igła musi się zatrzymać po zakończeniu szycia (w górnej pozycji czy w tkaninie).

#### 5. Regulacja prędkości szycia

Aby zmienić prędkość szycia, należy przesunąć suwaczek regulacji.

### ● Przyciski pamięci (patrz str. 23)

#### 6. Przycisk pamięci

Aby zapisać lub wejść do menu pamięci, naciśnij ten przycisk.

#### 7. Przyciski wyboru

Naciśnij przycisk "MEM" / "MEM" dla wyboru ściegu.

#### 8. Przycisk usunięcia

Jeśli został wybrany lub zapisany nieprawidłowy ścieg, naciśnij ten przycisk, aby go usunąć.

### ● Przyciski wyboru funkcji (patrz str. 24/25/26)

#### 9. Regulacja długości ściegu

Naciśnij ten przycisk, aby wyregulować długość ściegu.

#### 10. Regulacja szerokości ściegu

Naciśnij ten przycisk, aby wyregulować szerokość ściegu.

#### 11. Przycisk wyboru ściegu

Aby wybrać żądany typ ściegu, wciśnij ten przycisk.

#### 12. Przycisk lustrzanego odbicia

Aby wykonać lustrzane odbicia ściegu, wciśnij ten przycisk.

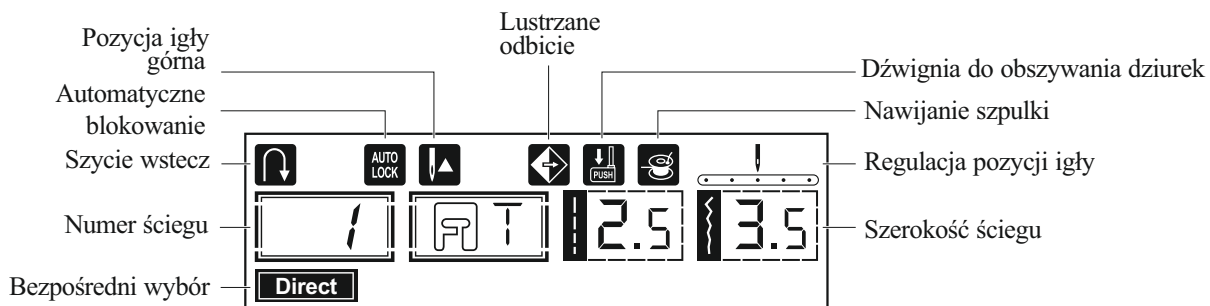
### ● Przyciski wyboru (patrz str. 27)

#### 13. Przycisk bezpośredniego

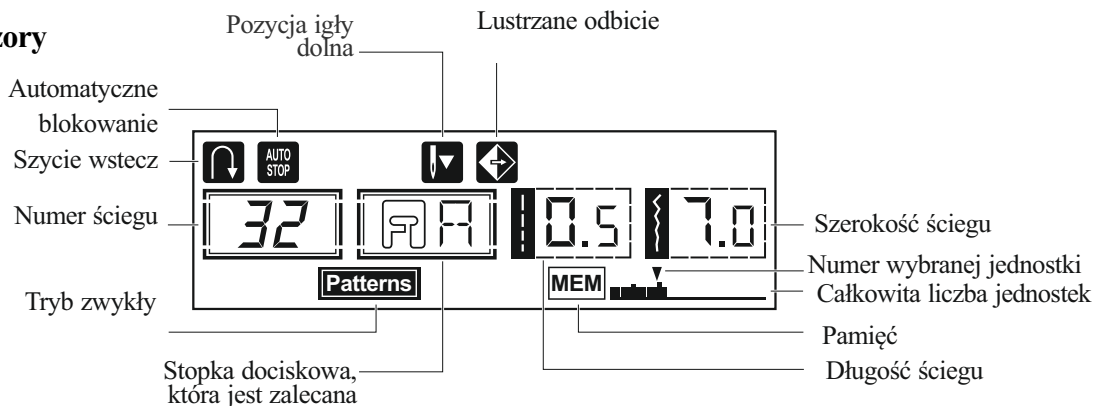
Dla szybkiego wyboru ściegu wciśnij ten przycisk.



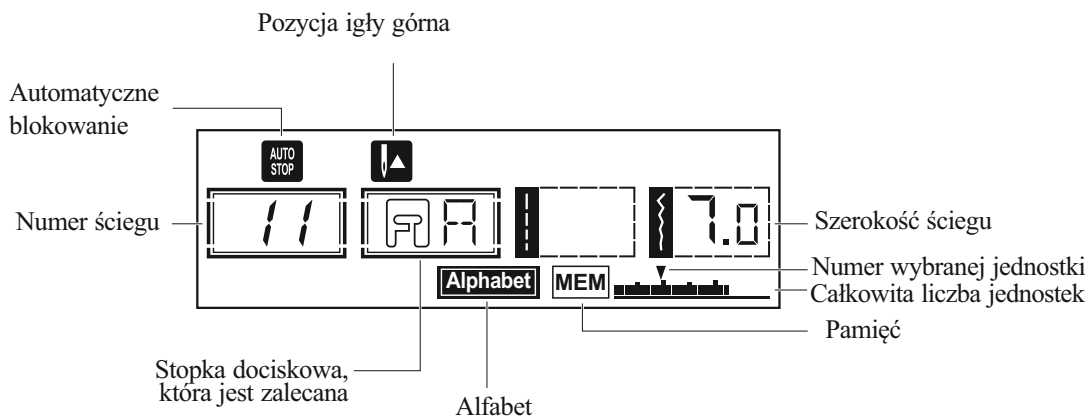
## Bezpośredni wybór



## Wzory



## Alfabet

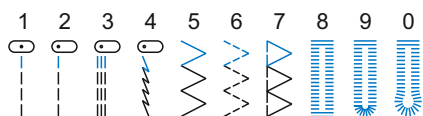


# Schemat ściegów

Fragmenty, które są oznaczone kolorem poniżej, pokazuje pojedynczy element każdego wzoru.

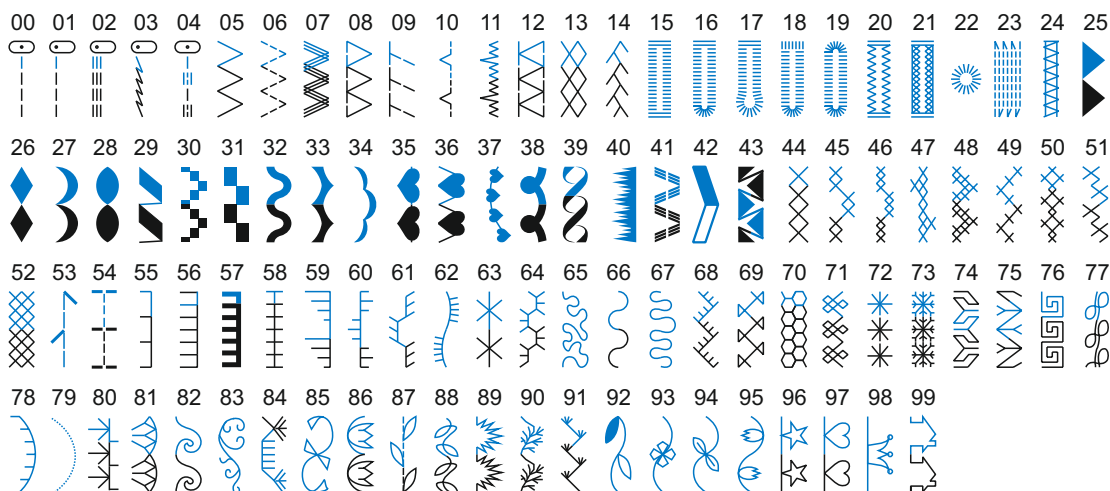
## A. Bezpośrednie ściegi

Direct



## B. Wzory

Patterns I



## C. Alfabet

Patterns II

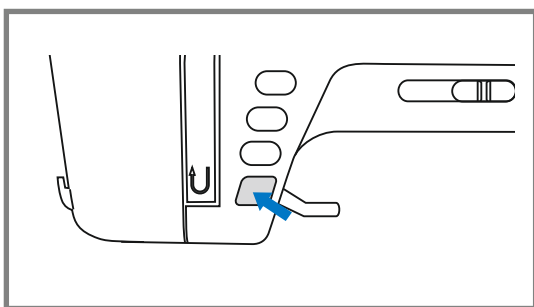
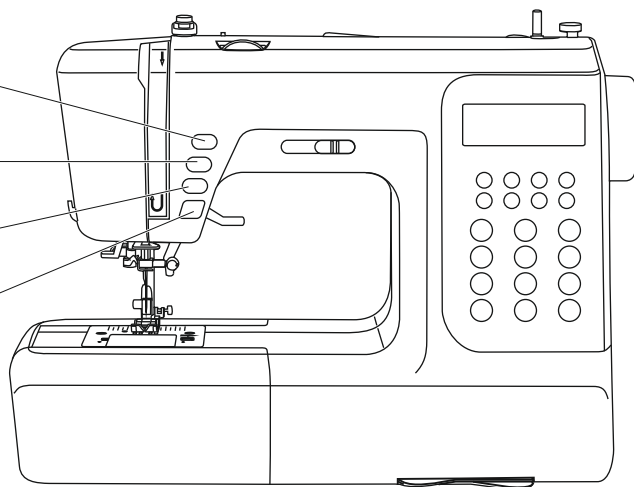


Przycisk pozycjonowania  
igły góra/dół

Przycisk automatycznego  
blokowania

Przycisk szycia wstecz

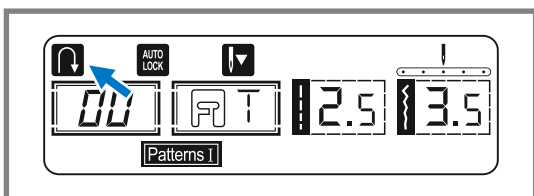
Przycisk Start/Stop



### ● Przycisk Start/Stop

Naciśnij przycisk START/STOP i maszyna zacznie szyc, ponownie naciśnij na przycisk i maszyna zatrzyma się.

Na początku szycia maszyna będzie szyc na małych prędkościach. Szybkość można płynnie zmieniać za pomocą suwaczka regulacji prędkości. Podczas wykonania niniejszej operacji należy odłączyć rozrusznik nożny.



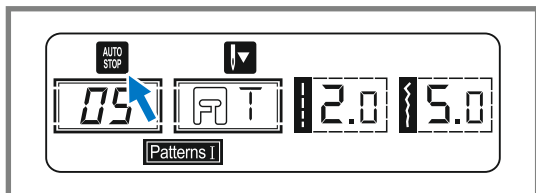
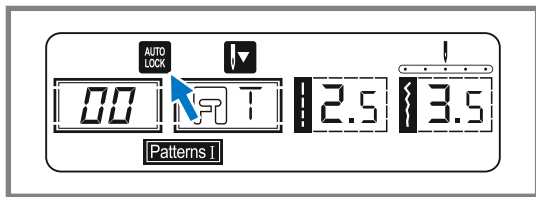
### ● Przycisk szycia wstecz

Jeśli zostały wybrane ściegi 1-5, I 00-05. symbol "↶" na LCD wyświetlaczu pokazuje, kiedy opcja szycia wstecz jest włączona maszyna będzie szyc w przeciwnym kierunku na małej prędkości. Aby uruchomić szycie do przodu należy ponownie nacisnąć na przycisk.


Najdłuższy ścieg szycia wstecz wynosi 3 mm.

Wybierz funkcje szycia wstecz podczas stosowania ściegów bezpośrednich 6-7 ta wzorów I 06-14, 25-99, maszyna wykona automatyczne blokowanie ściegu (wzmocnienie) ta automatycznie zatrzyma się.


Na LCD wyświetlaczu będą pokazane symbole „↶ AUTO LOCK” dopóki maszyna nie uruchomi się ponownie.



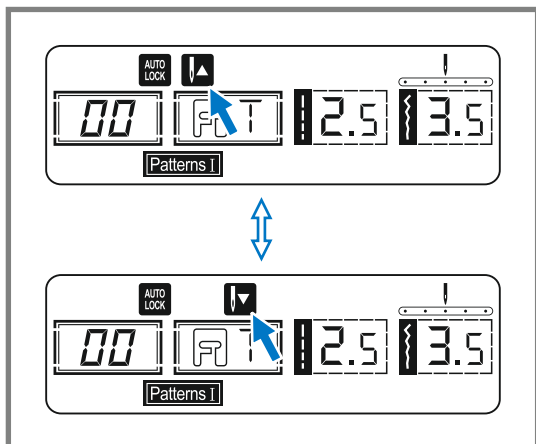
### ● Przycisk automatycznego blokowania

Kiedy zostały wybrane ściegi 1-7 ta ściegi I 00-14 po naciśnięciu na przycisk maszyna wykona trzy ściegi wzmacniające i zatrzyma się automatycznie. na wyświetlaczu pojawi się symbol "  " dopóki maszyna nie zatrzyma się.

Kiedy wzory I 25-55, 57-99 zostały wybrane, wciśnij na przycisk automatycznego blokowania, maszyna wykona trzy ściegi wzmacniające i zatrzyma się automatycznie.

Na wyświetlaczu pojawi się symbol "  " dopóki maszyna nie zatrzyma się.

Ta funkcja będzie anulowana po ponownym naciśnięciu przycisku lub wybraniu innego wzoru.

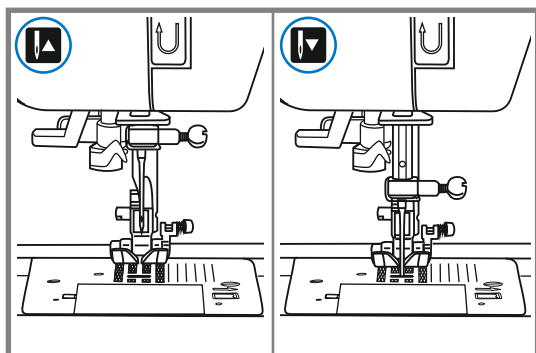




### ● Przycisk pozycjonowania igły góra/dół

Za pomocą przycisku pozycjonowania igły można decydować w jakiej pozycji igła musi się zatrzymać po zakończeniu szycia (w górnej pozycji czy w tkaninie).

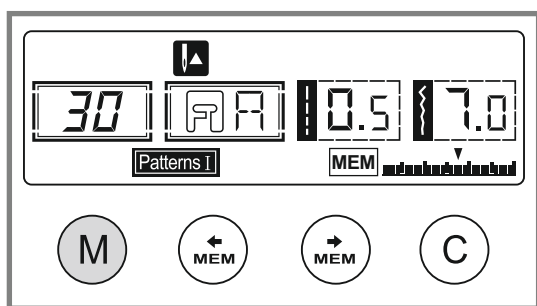
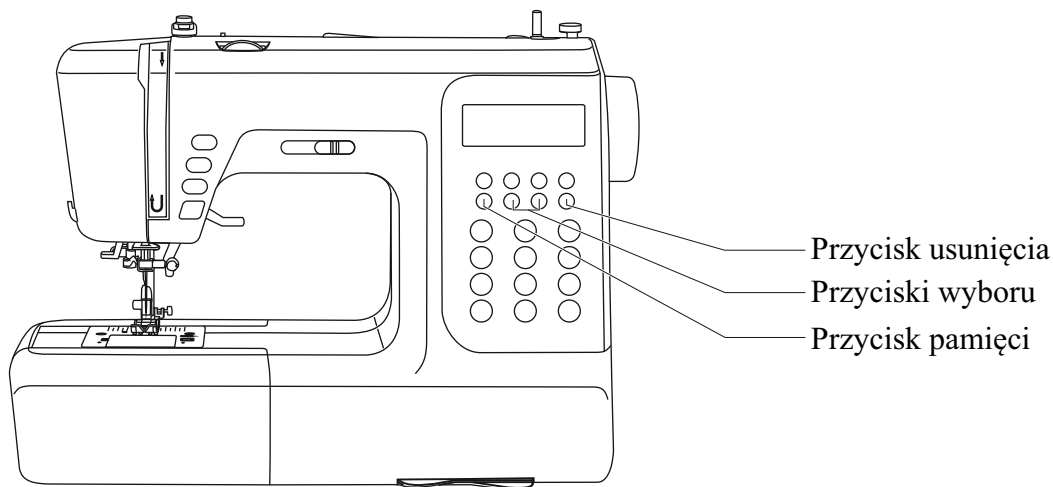
### ➔ Uwaga:

Podczas szycia naciśnięcie na przycisk nic nie zmieni. Przycisk pozycjonowania igły tylko zatrzyma maszynę.



Naciśnij przycisk pokazany na rysunku ze strzałką w górę "  ", w tym przypadku igła zatrzyma się w górnej pozycji. Naciśnij przycisk pokazany na rysunku ze strzałką w dół "  ", w tym przypadku igła zatrzyma się w pozycji dolnej.

## Przyciski pamięci

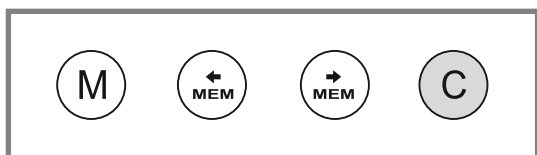


### Przycisk pamięci

Dla wejścia do trybu pamięci naciśnij na przycisk "M" i zapisz kombinacje znaków lub ściegów dekoracyjnych. Aby zostawić menu pamięci, znów wciśnij "M".

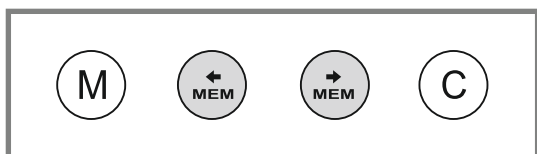
### Uwaga:

Bezpośrednie ściegi i wzory I 15-24 nie mogą być zapisane w pamięci.



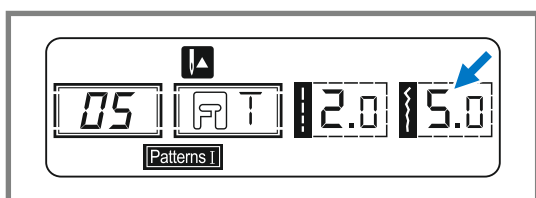
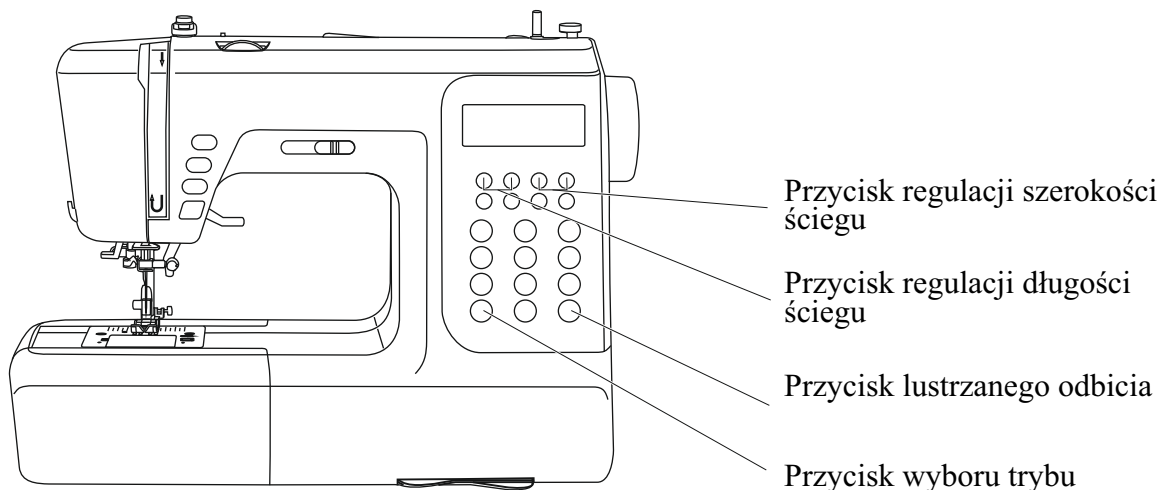
### Przycisk usunięcia

Aby usunąć ścieg, jaki został nieprawidłowo wybrany, naciśnij na przycisk C. Jedno naciśnięcie na przycisk C usuwa jeden ścieg.



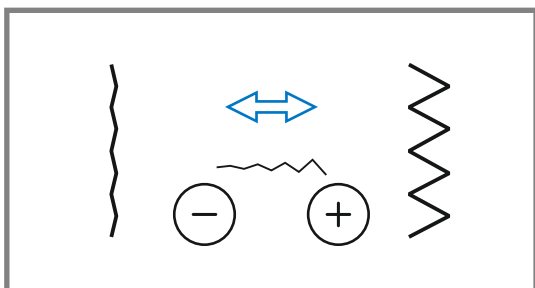
### Przyciski wyboru

Używaj przyciski i aby zachować wybrany ścieg.

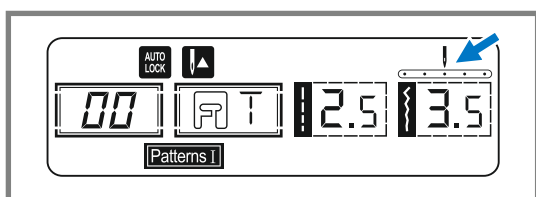


### ● Przycisk regulacji szerokości ściegu

Podczas wyboru wzoru ściegu maszyna automatycznie ustawia zalecaną szerokość, która jest pokazana na wyświetlaczu. Aby samodzielnie wyregulować szerokość ściegu, należy wcisnąć na przycisk regulacji szerokości ściegu. Niektóre ściegi są z ograniczoną szerokością.

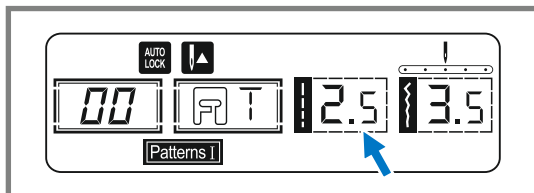


Dla bardziej wąskiego ściegu naciśnij "-" (lewy przycisk), dla szerszego "+" (prawy przycisk). Szerokość ściegu jest regulowana w przedziale "0.0-7.0".



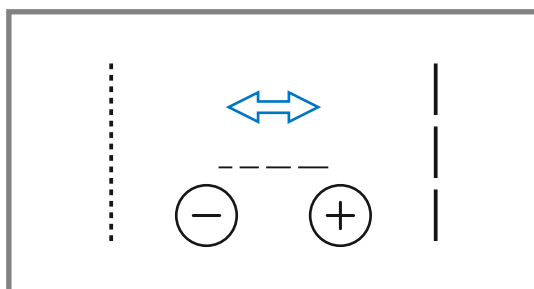
Kiedy wybrane są ściegi 1-4, I 00-04 pozycja igły jest regulowana przyciskami wyboru szerokości i długości ściegu. Po wciśnięciu "-" (lewy przycisk), igła przesunie się w lewo, po wciśnięciu "+" (prawy przycisk) - w prawo. Skrajnia lewa pozycja w numerycznej opcji "0.0", skrajnia prawa "7.0". Pozycja środkowa- "3.5".

## Przyciski wyboru funkcji



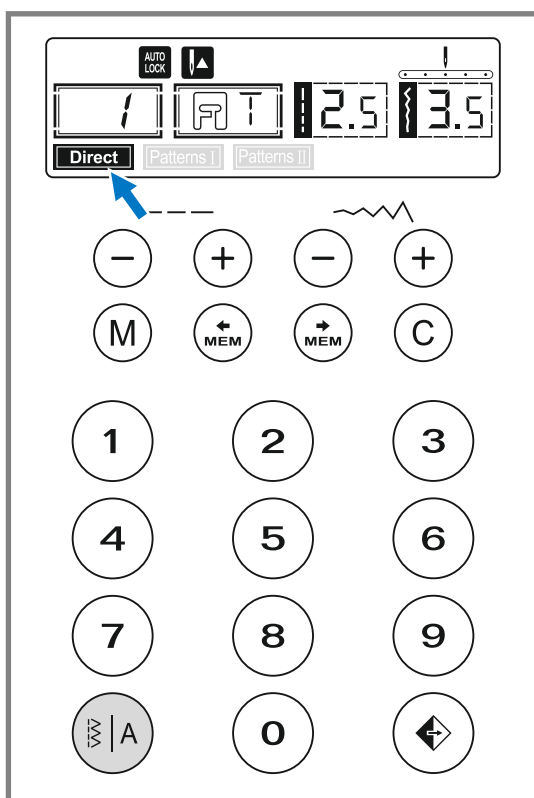
### ● Regulacja długości ściegu

Podczas wyboru wzoru ściegu maszyna automatycznie ustawia zalecaną długość, która jest pokazana na wyświetlaczu. Aby samodzielnie wyregulować długość ściegu, należy wcisnąć na przycisk regulacji długości ściegu.



Dla uzyskania krótszych ściegów naciśnij "-" (lewy przycisk), dla dłuższego "+" (prawy przycisk).

Długość ściegu jest regulowana w przedziale "0.0-4.5".



### ● Przycisk wyboru trybu szycia

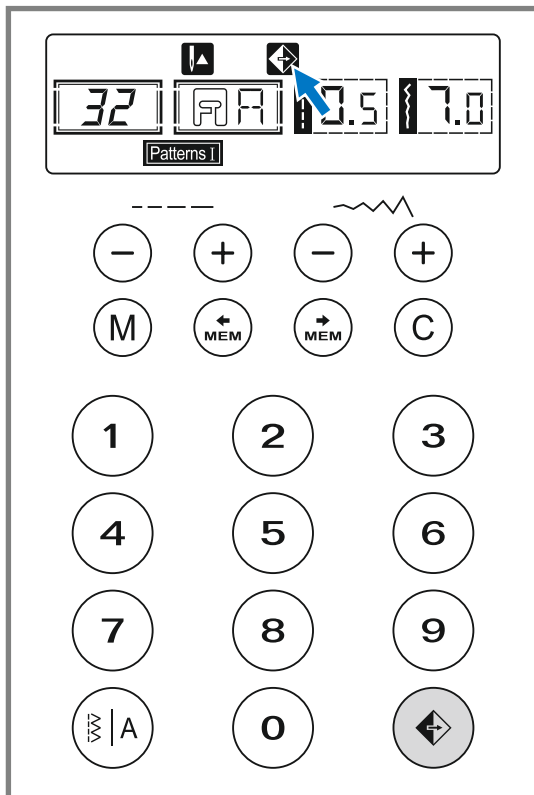
Podczas włączenia maszyny "ON" na wyświetlaczu pojawi się tryb wyboru ściegów bezpośrednich "Direct", podczas wciśnięcia na przycisk "A" wybierze się tryb "Patterns I" podczas wyboru alfabetu "Patterns II" naciśnij ponownie na dany przycisk. Podczas trzeciego wciśnięcia na wyświetlaczu znów pojawi się tryb wyboru ściegów bezpośrednich "Direct".

**Direct** Ściegi bezpośrednie

**Patterns I** Wzory

**Patterns II** Litery i cyfry

## Przyciski wyboru funkcji

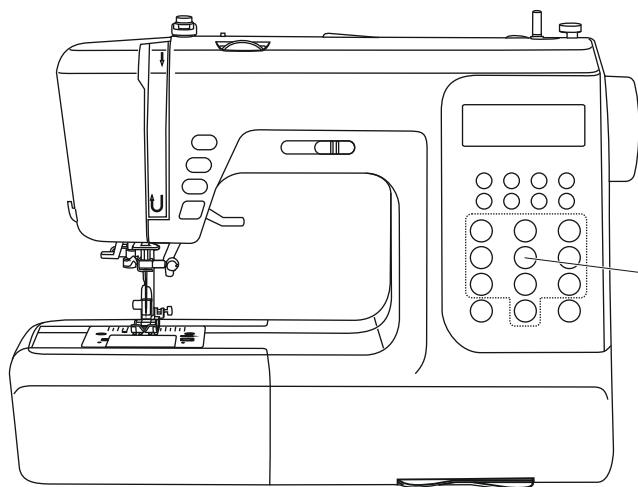


### ● Lustrzane odbicie ściegów (patrz str. 53)

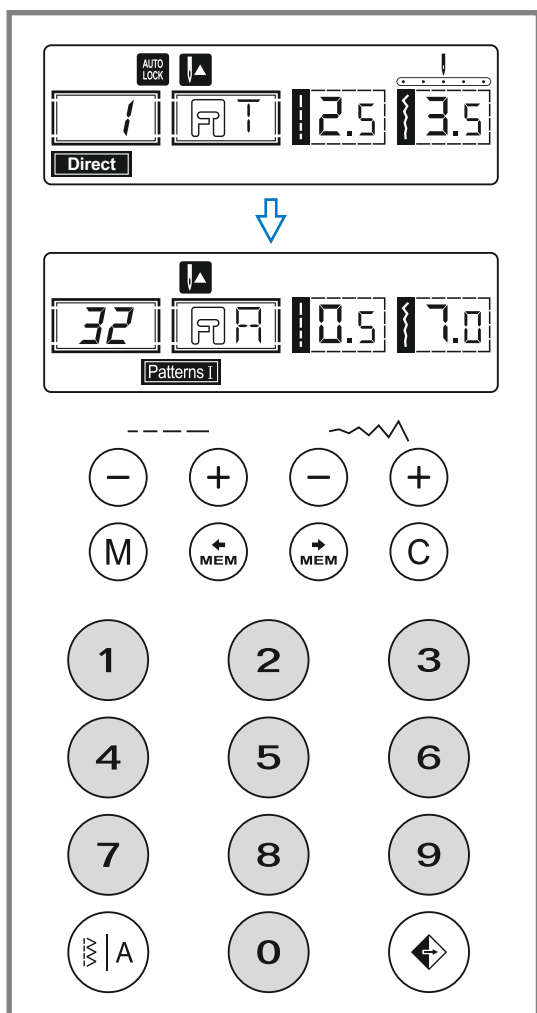
Aby uzyskać lustrzane odbicie ściegów 1-7, I 00-14, 25-99, należy wcisnąć przycisk "↔".

Na wyświetlaczu będzie pokazane, że została włączona funkcja lustrzanego odbicia ściegów i maszyna będzie kontynuować szycie, póki nie zostanie wyłączona niniejsza funkcja.





Wybór bezpośrednich ściegów i przyciski numeryczne



### ● Wybór bezpośrednich ściegów i przyciski numeryczne

#### Wybór bezpośrednich ściegów

Wciśnij przycisk wyboru ściegów bezpośrednich, kiedy jest włączony tryb ściegów bezpośrednich.

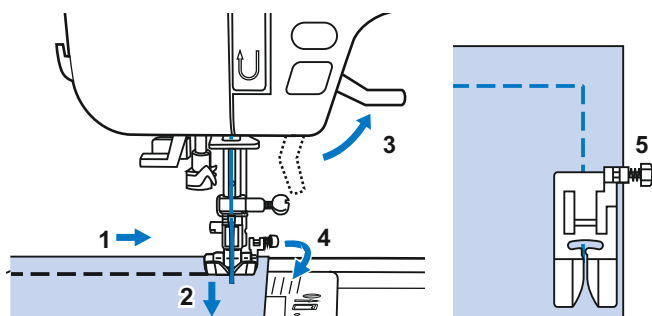
#### Wybór numeru ściegu

Aby wybrać potrzebny ścieg wciśnij na odpowiedni numer ściegu.

Za wyjątkiem Bezpośrednich ściegów, pozostałe ściegi mogą być wybrane za pomocą wciśnięcia na przyciski z numerami.

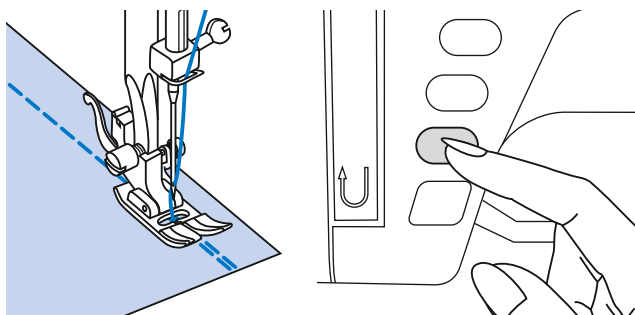
Na przykład ścieg numer 32.

## Przydatne umiejętności



### ● Szycie rogów

1. Szycąc ściegiem prostym, zatrzymaj maszynę, kiedy dojdiesz do rogu.
2. Opuścić igłę w tkaninę ręcznie lub naciskając jeden raz na przycisk podnoszenia/opuszczania igły.
3. Podnieść stopkę dociskową.
4. Użyj igły jako środka do obrotu tkaniny.
5. Opuścić stopkę i kontynuuj szycie.



### ● Szycie wstecz

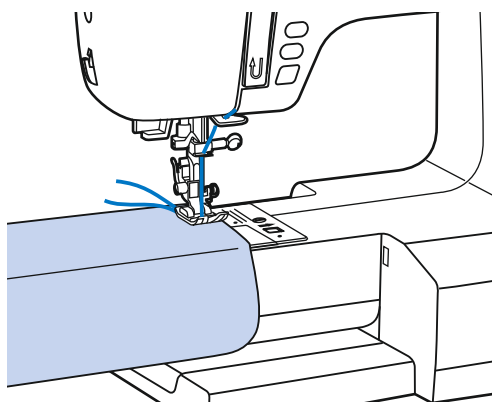
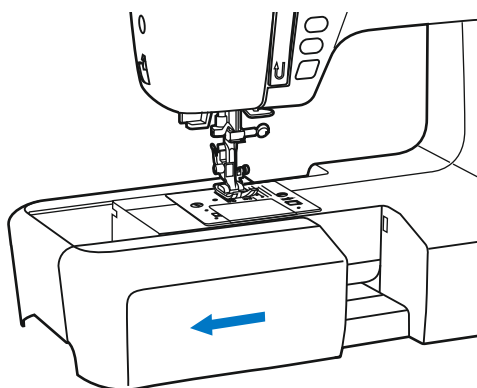
Szycie wstecz jest stosowane do wzmocnienia szwu na początku i na końcu ściegu.

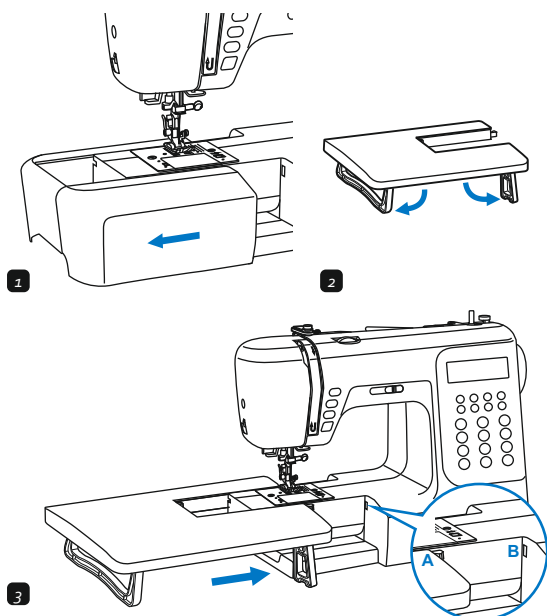
Naciśnij na przycisk szycia wstecz i wykonaj 4-5 ściegów do tyłu.

W momencie zwolnienia przycisku maszyna zacznie szyć do przodu.

### ● Wolne ramię

Szycie za pomocą wolnego ramienia, znacznie ułatwia podwijanie rękawów, nogawek spodni itp.

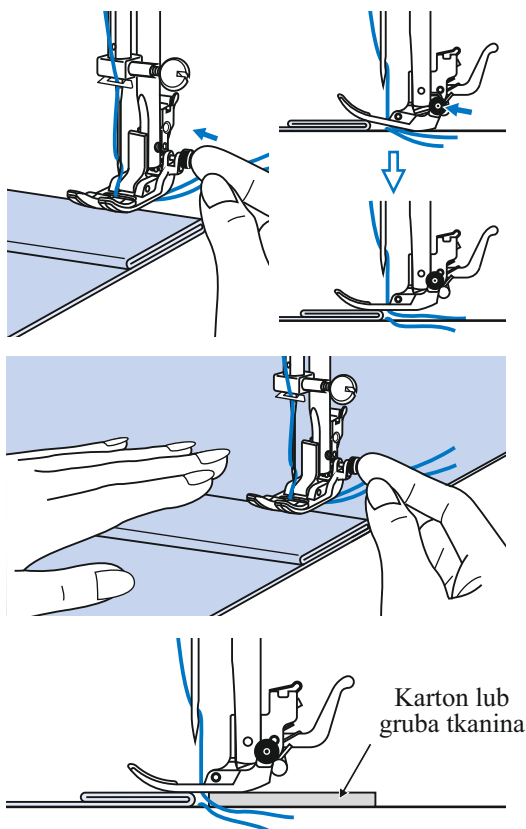




### ● Zakładanie dodatkowego stolika

\* Dodatkowy stolik jest jako opcja dodatkowa, nie jest w zestawie.

- 1 Pociągnąć stolik do szycia i pojemnik na akcesoria, aby zostały przesunięte w lewo.
- 2 Kieruj się strzałką, odgiąć nóżki stolika.
- 3 Przesuń stolik dodatkowy (A) do maszyny (B).



### ● Szycie tkanin grubych

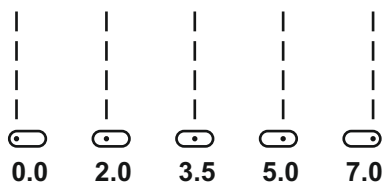
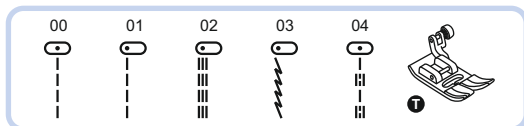
Czarny przycisk w prawej części stopki blokuje ją w poziomej pozycji. Aby zablokować stopkę należy to zrobić przed jej opuszczeniem. Niniejsze ustawienie zapewnia równomierne podanie tkaniny na początku szwu i pomaga podczas szycia kilku warstw, na przykład dżinsu. Jeśli jest potrzebne szycie kilku warstw tkaniny, obniż igłę i podnieś stopkę.

Naciśnij na przednią krawędź stopki a następnie naciśnij na czarny przycisk z jej prawej strony. Opuść stopkę, aby kontynuować szycie.

Czarny przycisk zwolni się automatycznie po wykonaniu kilku ściegów.

Aby podczas szycia kilku warstw nie przepuścić ściegów można podłożyć pod stopkę kawałek tkaniny lub karton o takiej samej grubości lub trzymać ręką stopkę z tyłu, jak pokazano na rysunku obok.

## Pozycja igły i długość ściegu

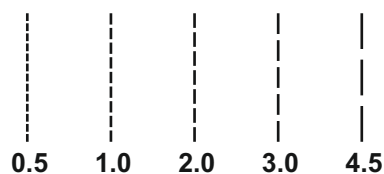


### Zmiana pozycji igły

Zmiana pozycji igły istnieje wyłącznie dla wzorów ściegów 01-04. Standardowa pozycja igły - w środku "3.5".

Podczas kliknięcia na przycisk regulacji szerokości ściegu «-» igła przesuwa się w lewo. Podczas kliknięcia na «+» w prawo.

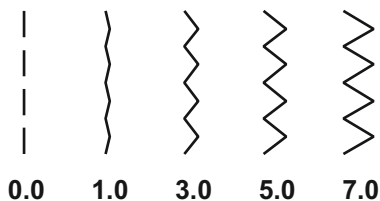
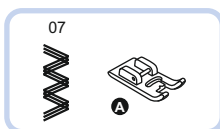
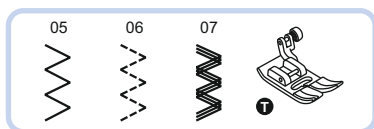
Wyświetlacz pokaże bieżącą pozycję igły.



### Zmiana długości ściegu

Aby zmniejszyć długość ściegu naciśnij na «-», dla zwiększenia długości naciśnij na «+». Im grubsza i mocniejsza tkanina, igła i nić, tym dłuższy musi być ścieg.

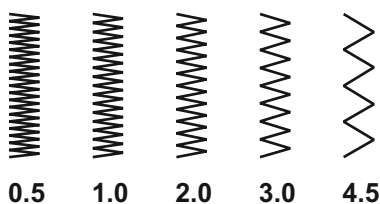
## Ścieg zygzakowy



### Regulacja szerokości ściegu

Maksymalna szerokość ściegu może wynosić «7.0 mm».

Szerokość ściegu może być zmniejszona we wszystkich wzorach. Szerokość ściegu można zwiększyć w zakresie "0.0-7.0".



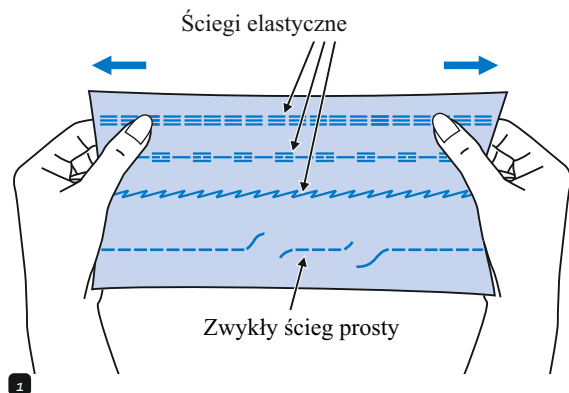
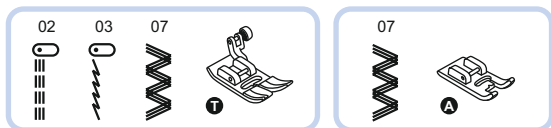
### Regulacja długości ściegu

Gęstość ściegów zygzakowych zwiększa się podczas zmniejszenia wskaźnika długości ściegu do "0.3".

Zwykły ścieg zygzakowy ma standardową długość od 1.0 do 2.5.

Zamknięte ściegi zygzakowate (które są blisko siebie) są uważane jako ściegi satynowe.

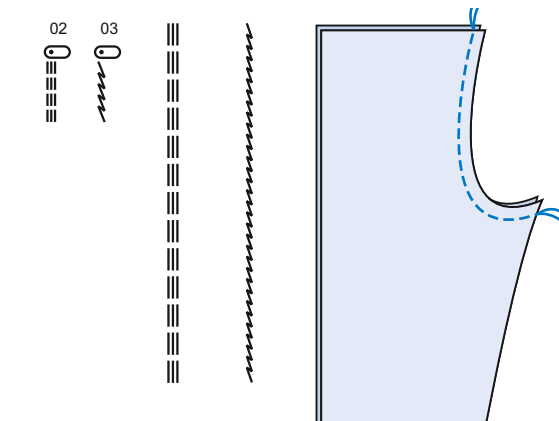
# Ściegi elastyczne



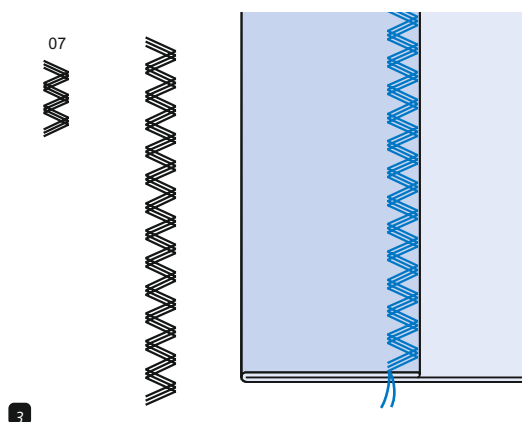
**1** Ścieg elastyczny jest ściegiem mocnym i elastycznym. Jest on zalecany używać podczas szycia dzianin oraz tkanin grubych, na przykład dżinsu.

Ściegi elastyczne również można używać do dekoracyjnego wykończenia.

Prosty ścieg elastyczny jest używany dla wykonania bardziej mocnych ściegów w



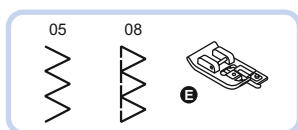
**2** Ścieg prosty elastyczny stosuje się w celu zapewnienia potrójnego wzmocnienia szwów elastycznych, odpornych na zużycie.


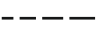


**3** Potrójny ścieg zygzakowy jest odpowiedni do sztywnych tkanin, takich jak dżins, popelina, sztywna bawełna itp.

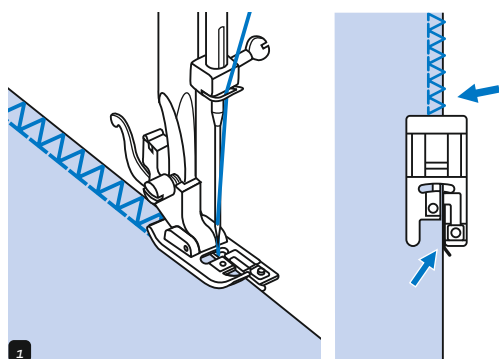
## Ściegi obrębiające (overlokowe)

Ścieg obrębiający zapobiega strzępieniu się krawędzi materiału.



|   |   |
|---|---|
|  |  |
| 5.0~7.0   | 2.0~3.0   |

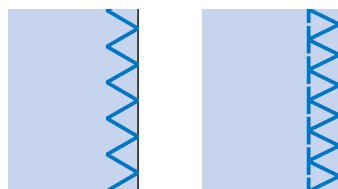
### ● Używanie stopki do obrębiania



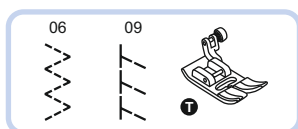
- 1 Założyć stopkę do obrębiania (E).
- 2 Szyć w taki sposób, aby prowadnik stopki szedł wzdłuż krawędzi tkaniny.


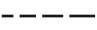
### ! Uwaga:

Stopka do ściegu overlokowego jest używana wyłącznie do ściegów 05 i 08, szerokość ściegu ustawia się od 5 mm, jeśli wskaźnik szerokości ściegu jest ustawiony na mniej niż "5.0" lub niniejsza stopka będzie używana z innymi wzorami ściegów, igła może trafić na stopkę i zgiąć się lub złamać powodując obrażenia i uszkodzenie maszyny.

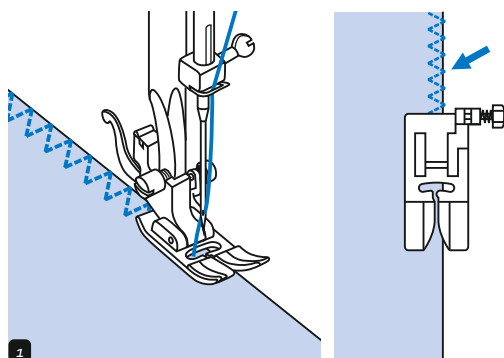


2

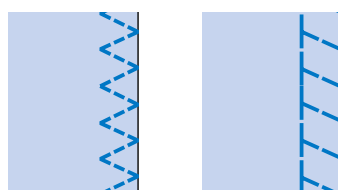


|   |   |
|---|---|
|  |  |
| 2.5~4.5   | 2.0~3.0   |

### ● Używanie stopki wielofunkcyjnej



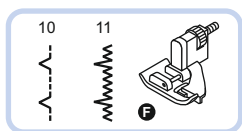
- 1 Załóż stopkę wielofunkcyjną (T).
- 2 Przeszyj i wykonaj obrębianie wzdłuż krawędzi tkaniny, tak aby igła przechodziła nad krawędzią po prawej stronie.


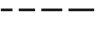


2

# Ścieg kryty

Zabezpiecza on dolną krawędź spódnic i nogawek spodni szwem krytym bez śladów szwów widocznych na prawej stronie tkaniny.



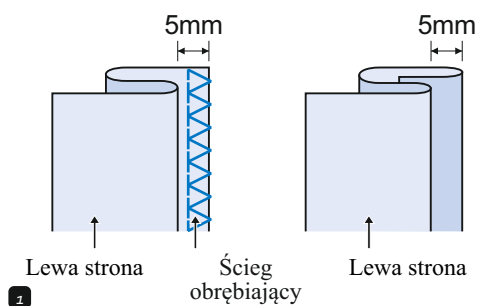
|   |   |
|---|---|
|  |  |
| 2.5~4.0   | 1.0~2.0   |

10: Ścieg kryty dla nieelastycznych tkanin.

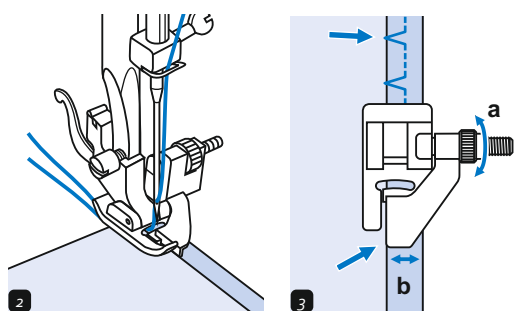
11: Ścieg kryty dla tkanin elastycznych.

## ➔ Uwaga:

Szycie ściegiem krytym wymaga praktyki. Zawsze wykonuj ściegi próbne przed szyciem.

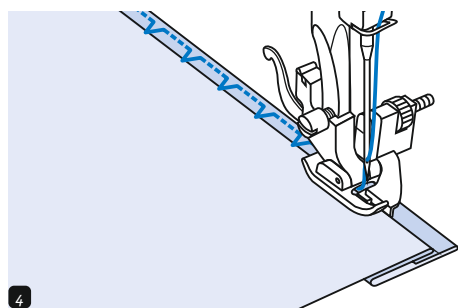


1 Połóż tkaninę w taki sposób, jak pokazano na rysunku, lewą stroną do góry.

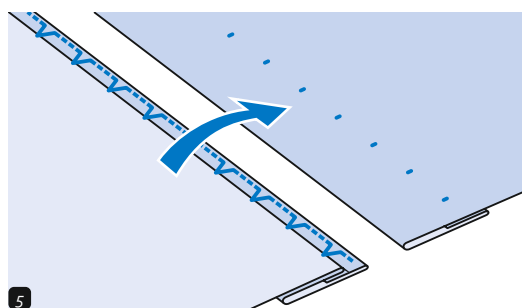


2 Umieścić tkaninę pod stopką. Obróć koło zamachowe do siebie tak, aby igła przemieściła się w lewo. Igła musi trafiać na zagięcie tkaniny. Wybierz odpowiednią szerokość ściegu.

3 Wyreguluj prowadnik (b), obracając pokrętko (a) tak, aby prowadnik opierał się o zagięcie.

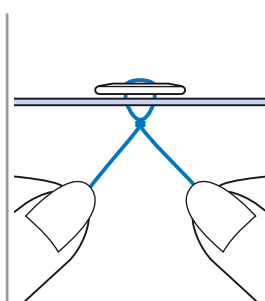
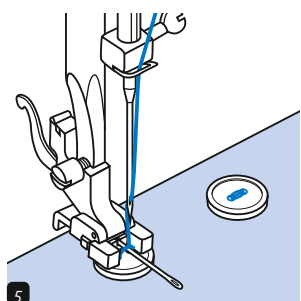
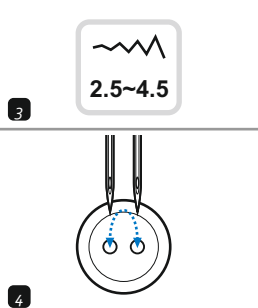
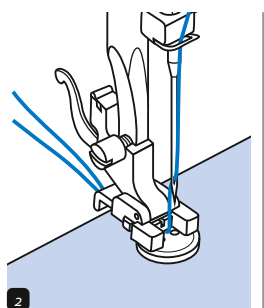
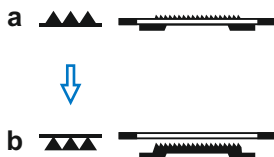
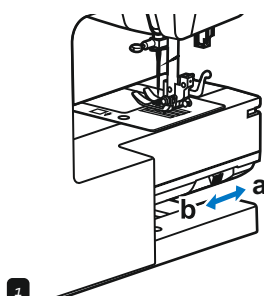
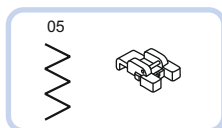


4 Szyj powoli, ostrożnie prowadząc tkaninę wzdłuż krawędzi prowadnika.



5 Odwrócić tkaninę na prawą stronę.

## Przyszywanie guzików



**1** Załóż stopkę do przyszywania guzików.

Przesunąć dźwignię transportera w pozycję "▲▲▲", aby opuścić ząbki i wyłączyć transporter.

**2** Zaznacz miejsce do wszycia guzika. Połóż guzik na tkaninę i opuść stopkę.

**3** Wybierz ścieg zygzakowy. Wyreguluj szerokość ściegu od 2.5 do 4.5 mm, w zależności od odległości pomiędzy dziurkami guzika.

**4** Obróć koło zamachowe do siebie, aby sprawdzić czy igła na pewno trafia do otworów guzika.

**5** Przed rozpoczęciem szycia naciśnij przycisk automatycznego blokowania, aby ściegi wzmacniające zostały automatycznie wykonane na początku i na końcu każdego szwu. Dla otrzymania większego poluzowania, na guzik należy włożyć igłę do cerowania.

Dla wszywania guzików, które mają 4 otwory, najpierw wykonaj ścieg pomiędzy otworami z przodu, następnie podnieś stopkę, przemieść tkaninę z guzikiem, opuść stopkę, aby wykonać ścieg pomiędzy dwiema pozostałymi dziurkami guzika.

**Uwaga:**

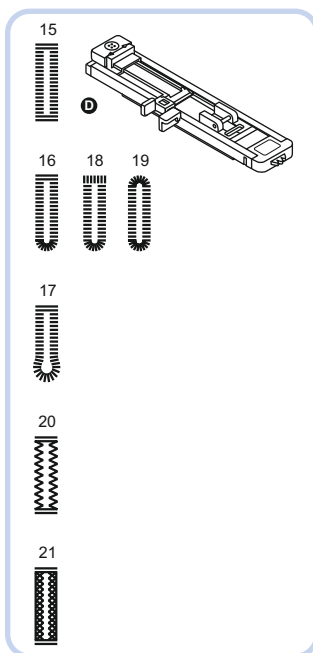
Po zakończeniu szycia, transporter należy przesunąć w położenie ▲▲▲, aby podnieść ząbki.





## Obszywanie dziurek


Możliwe jest obszywanie dziurki z możliwością dopasowania do rozmiaru guzika.


W przypadku obszywania dziurek na materiałach elastycznych lub cienkich jest zalecane stosowanie stabilizatora, co zapewni lepszy efekt obszycia.




|   |         |
|---|---------|
|  | ----    |
| 2.5~7.0   | 0.3~1.0 |

|   |         |
|---|---------|
|  | ----    |
| 2.5~5.5   | 0.3~1.0 |

|   |         |
|---|---------|
|  | ----    |
| 5.5~7.0   | 0.3~1.0 |

|   |         |
|---|---------|
|  | ----    |
| 3.0~7.0   | 1.0~2.0 |

|   |         |
|---|---------|
|  | ----    |
| 3.0~7.0   | 1.0~3.0 |

**15:** Do cienkich i średnich tkanin

**16:** Do dziurek poziomych na bluzach lub koszulach z materiałów cienkich lub średnio cienkich.

**17:** Do garniturów lub płaszczy.

**18:** Do dziurek poziomych na cienkich tkaniach

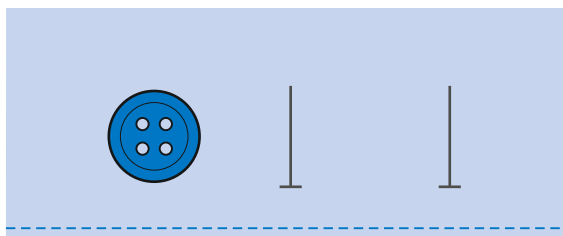
**19:** Do lekkich lub do średniociężkich tkanin

**20:** Do dżinsu lub do tkanin elastycznych z grubym splotem.

**21:** Do tkanin elastycznych

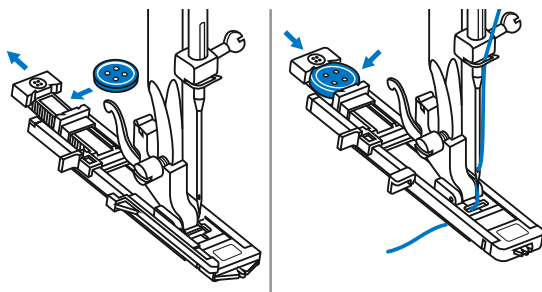
### ➔ Uwaga:

Przed wykonaniem właściwego szycia, należy wykonać próbę na takim samym innym kawałku materiału.



Zaznaczyć miejsce dziurki na tkaninie.

Maksymalna długość dziurki stanowi 3cm (średnica guzika + jego grubość).



Założ stopkę do automatycznego obszywania dziurek. Wyciągnij obsadkę na guzik do tyłu i umieść na niej guzik.

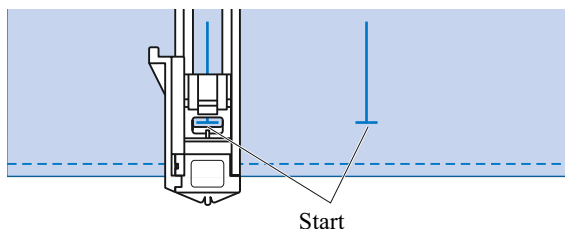
Rozmiar dziurki zależy od średnicy guzika.

Nitka musi przejść przez otwór w stopce i z powrotem pod stopką.

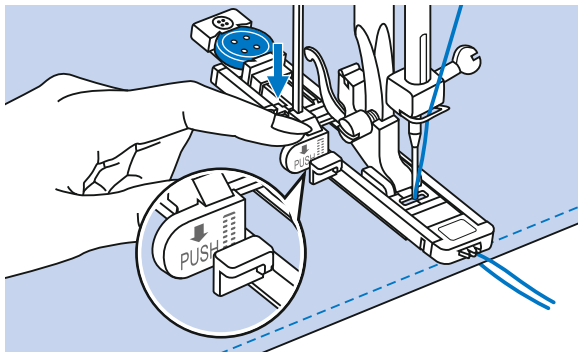
Wybierz ścieg do obszywania dziurki.

Wyreguluj szerokość i długość ściegu na żądaną szerokość i gęstość.

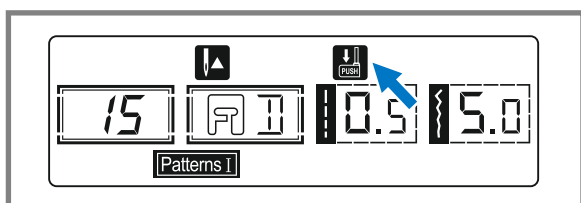
Położ wyrób pod stopkę tak, aby środek stopki był zbieżny z punktem wyjścia na tkaninie.



## Obszywanie dziurek

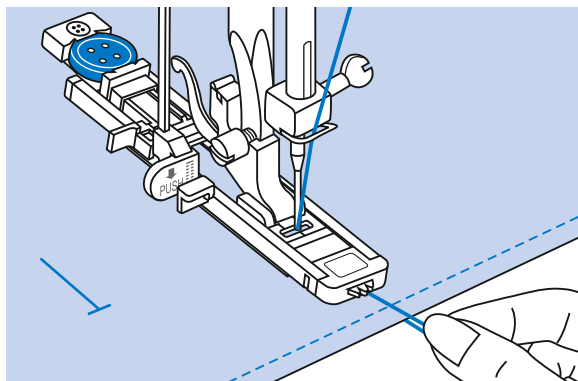


Opuścić dźwignię do obszywania dziurek do dołu i przesunąć do tyłu za wspornik stopki.



### ➔ Uwaga:

Podczas wyboru jakiegokolwiek ściegu do obszywania dziurki na wyświetlaczu pojawi się symbol "hole", który pokazuje, że należy opuścić dźwignię.



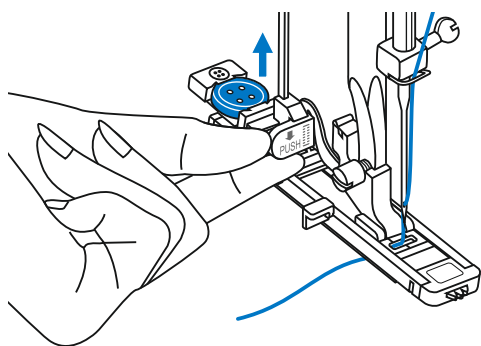
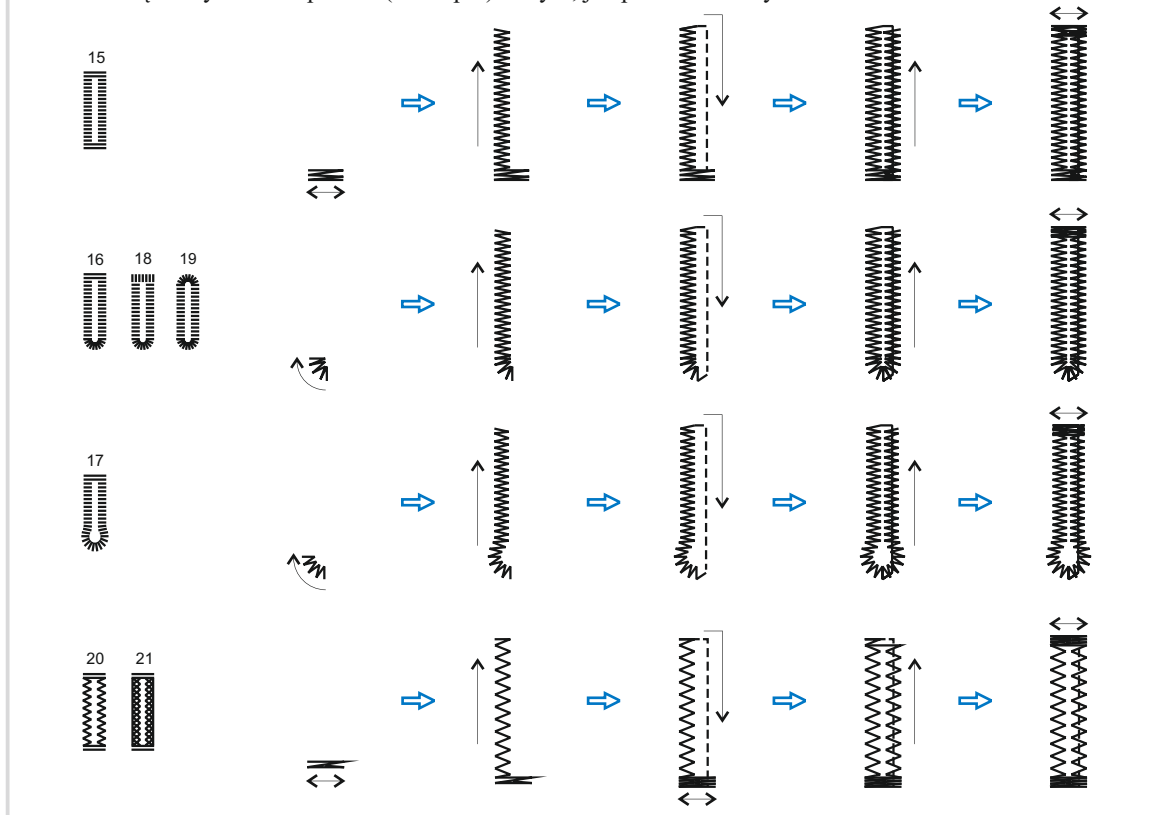
Delikatnie przytrzymując koniec górnej nici, zacznij szycie.

### ➔ Uwaga:

Lekko podawaj tkaninę ręcznie. Przed zatrzymaniem, maszyna automatycznie wykona ścieg wzmacniający po obszyciu dziurki na guzik.

## Obszywanie dziurek

\* Dziurki są obszywane od przodu (od stopki) do tyłu, jak pokazano na rysunku.



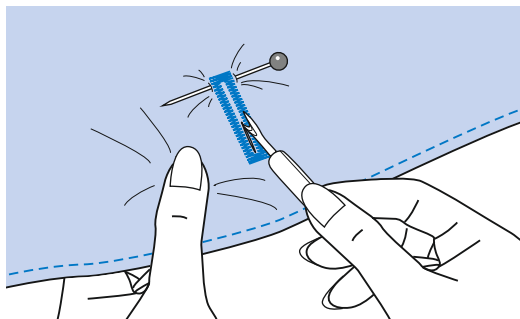
Dziurka jest obszywana od przodu stopki dociskowej do tyłu, jak pokazano na rysunku.

Podnieś stopkę i przetnij nić. Dla wykonania kolejnej dziurki za każdym razem należy podnosić stopkę.

### Uwaga:

Po zakończeniu obszywania dziurki podnieś dźwignię obszywania dziurki do zwykłej pozycji, aby kontynuować szycie.

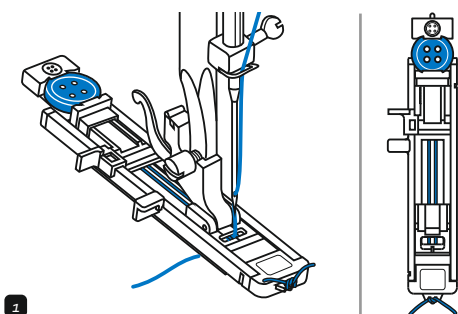
## Obszywanie dziurek



Po obszyciu dziurki na guzik, należy podnieść dźwignię do obszywania dziurek do wyjściowej pozycji. Przetnij środek dziurki, zachowując ostrożność, aby nie przeciąć szwów po obu jej stronach. Użyj szpilki jako blokady, jak pokazano na rysunku.

### ➔ Uwaga:

Podczas wycinania dziurki na guziki nożem do szwów nie należy kierować rąk w kierunku cięcia, ponieważ może to spowodować obrażeń.



### ● Obszywanie dziurek na materiałach elastycznych

- 1 Podczas szycia zahacz grubą nić lub sznurek o wystającą część pod stopką do obszywania dziurek.

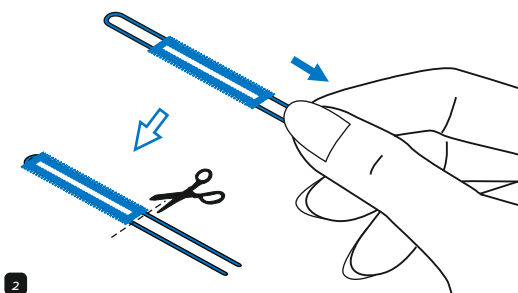
Jeśli wykonujesz obszywanie dziurki na tkaninie elastycznej, załóż stopkę do obszywania dziurek i zahacz kord o haczyk znajdujący się z tyłu stopki.

Przeciagnij dwa końce nici i zahacz kord o widełki znajdujące się z przodu stopki a następnie zwiąż kord. Opuść stopkę i zacznij szycie. Szerokość ściegu musi odpowiadać średnicy nici kordu .

- 2 Po zakończeniu szycia pociągnij delikatnie kordon, a następnie przytnij nadmiar nici.

### ➔ Uwaga:

Zaleca się używanie fizeliny z tyłu tkaniny.

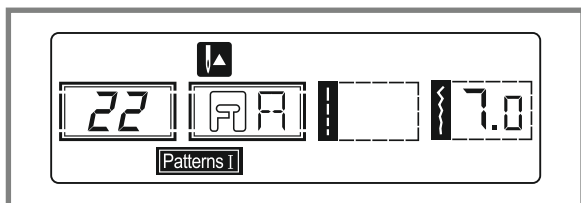


## Ścieg do obszywania otworów okrągłych

Ściegi do obszywania otworów okrągłych służą do wykonania dziurek w pasku lub podobnych aplikacji



**22:** Wybierz ścieg do szycia okrągłych otworów na paskach itp.



Wybierz rodzaj ściegu 22, aby uzyskać ścieg do obszywania otworów okrągłych.

Założ stopkę (A).

**A**



**B**



**C**

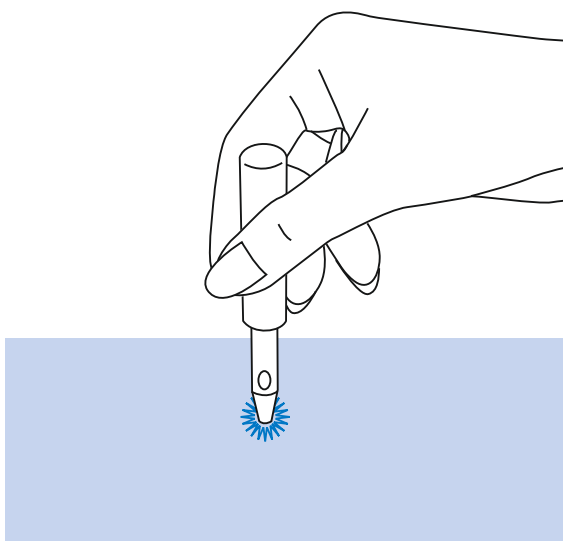


Naciśnij “-” lub “+” przycisk regulacji szerokości ściegu. Rozmiar otworu:

A. Mały: 5.0 mm.

B. Średni: 6.0 mm.

C. Duży: 7.0 mm.



Opuścić igłę w tkaninę na początku ściegu i opuścić stopkę.

Po zakończeniu szycia, maszyna automatycznie wykona szwy wzmacniające.

Wyciąć otwór w środku za pomocą przebijaka punktowego.

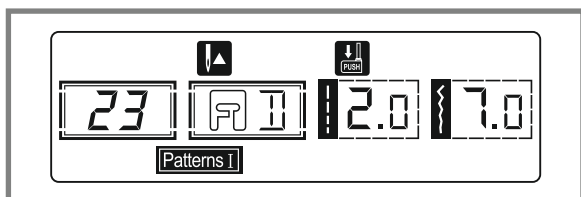
\* Przebijak punktowy nie jest w zestawie do maszyny.

**Uwaga:**

Jeśli jest używana cienka nić ścieg może być chropowaty. W takim wypadku należy dwukrotnie obszyć otwór.

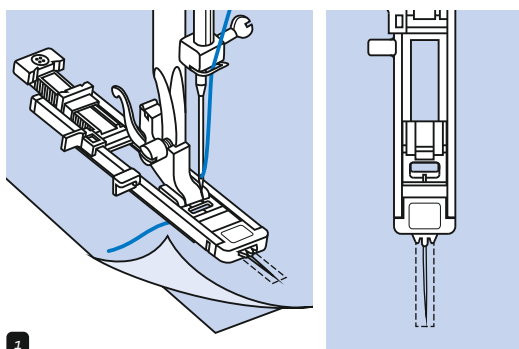
# Cerowanie

Cerowanie małej dziurki lub przetarcia może uratować część garderoby. Wybierz nić w kolorze najbardziej zbliżonym do koloru materiału.

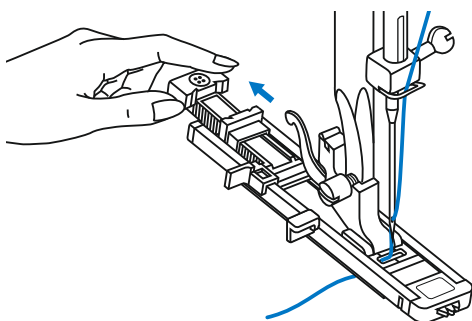


Wybierz rodzaj ściegu 23, aby uzyskać ścieg do cerowania.

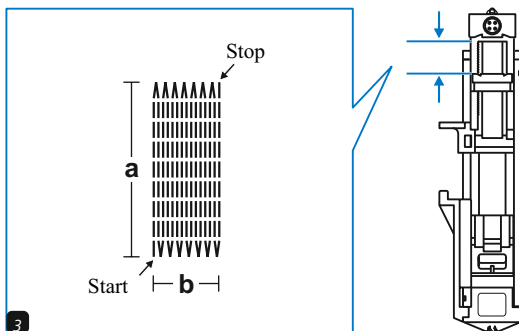
Wymień stopkę dociskową na stopkę do automatycznego obszywania dziurki.



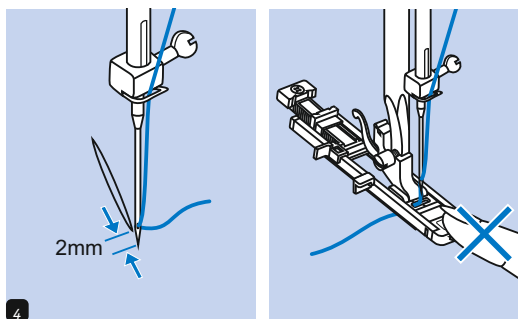
- 1 Sfastrygować razem górną i dolną tkaninę.  
Wybrać pozycję igły, opuścić stopkę nad środkową częścią rozdarcia.



- 2 Pociągnąć uchwyt guzika do tyłu.  
Ustawić płytkę przewodnika guzika na stopce do obszywania dziurek na odpowiedniej długości.



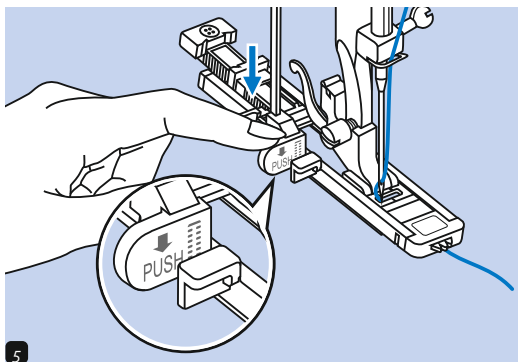
- 3 Rozmiar jednego cyklu cerowania może różnić się.  
Maksymalna długość ściegu 2.6 cm, a maksymalna szerokość ściegu 7 mm.  
a. Długość szwu  
b. Szerokość szwu



- 4 Włożyć tkaninę pod stopkę tak, aby igła znajdowała się w odległości 2mm od miejsca cerowania i opuścić dźwignię stopki dociskowej.

**Uwaga:**

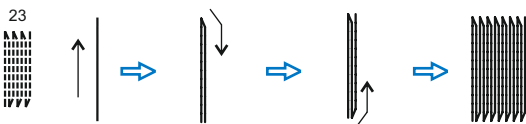
Podczas opuszczania stopki dociskowej nie wolno pchać przedniej części stopki. W przeciwnym wypadku ścieg cerowania może być nieodpowiedniej jakości.



- 5 Przeprowadzić nić górną przez otwór w stopce dociskowej.

Pociągnij dźwignię obszywania otworu dziurki w dół. Dźwignia znajduje się za wspornikiem stopki do obszywania dziurek.

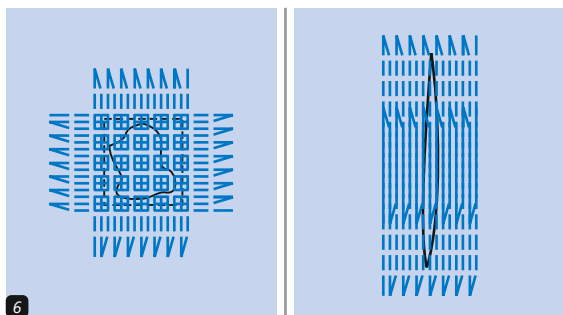
Należy delikatnie przytrzymać końcówkę górnej nici w lewej ręce i zacząć szycie.



- 6 Ściegi do cerowania są wykonywane w kierunku od przodu i od tyłu, jak pokazano na rysunku.

**Uwaga:**

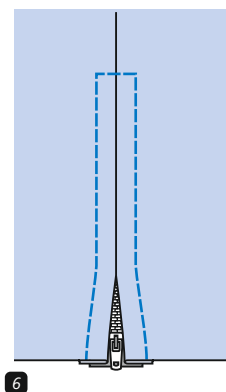
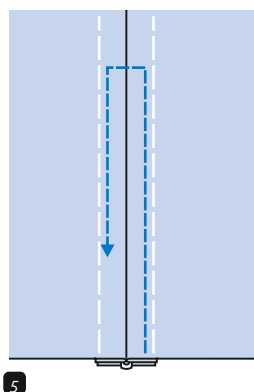
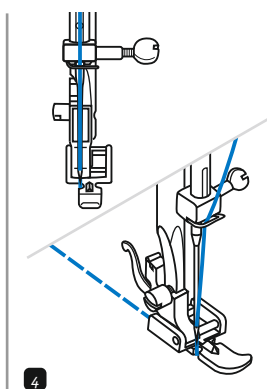
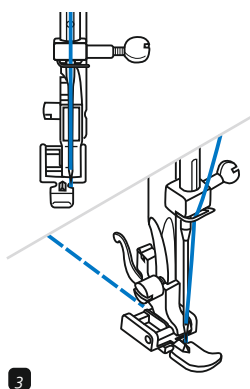
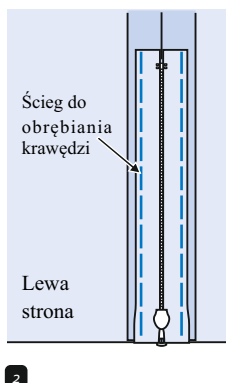
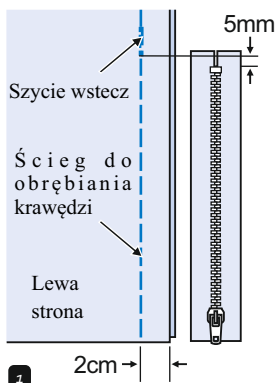
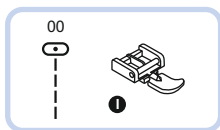
Jeśli materiał nie przesuwają się, na przykład dlatego, że jest zbyt gruby, należy zwiększyć długość ściegu.



Jeśli potrzeba cerować duży kawałek, wykonaj kilka cykli cerowania (lub użyj ścieg krzyżowy).

# Wszywanie zamków

Ta stopka jest używana do obszywania każdej strony zamka. Krawędź stopki prowadzi zamek, aby został on równomiernie umieszczony.



## ! Uwaga:

Stopka do wszywania zamków jest stosowana wyłącznie dla wykonania ściegu prostego z pozycją igły po środku. Powoli obróć koło zamachowe, aby upewnić się, że igła nie trafia w stopkę.

## ● Wszywanie zamka po środku

1 Ułożyć tkaniny prawymi stronami razem. Przyszyć 2 cm od krawędzi do zamka. Wykonaj kilka ściegów wstecz dla wzmocnienia. Maksymalnie zwiększ długość ściegu i ustaw naprężenie powyżej 2, przesyj pozostałą część wyrobu.

2 Odgiąć krawędź materiału od szwu. Umieścić zamek skierowany przodem do dołu na krawędzi materiału naprzeciwko linii szwu. Sfastrygować zamek.

3 Założyć stopkę do wszywania zamków. Dla wykonania szwu z prawej strony zamka połącz stopkę z lewym trzpieniem uchwytu stopki.

4 Dla wykonania szwu z lewej strony zamka połącz stopkę z prawym trzpieniem uchwytu stopki.

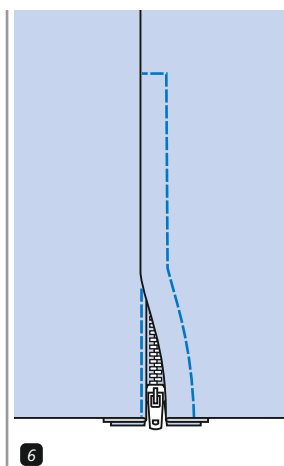
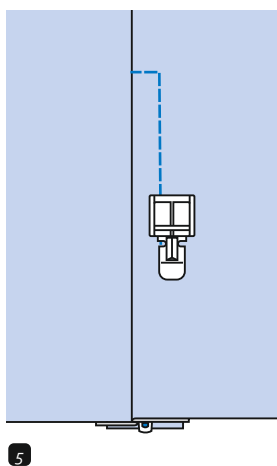
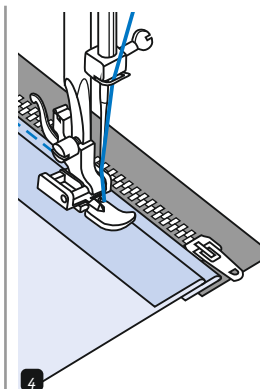
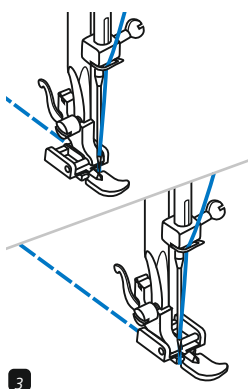
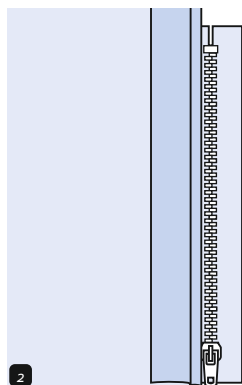
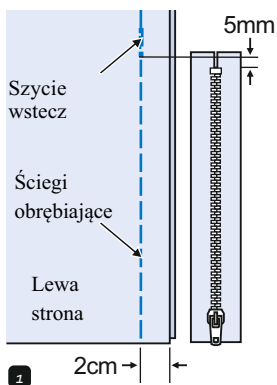
5 Obszywanie zamka wokół.

## ➔ Uwaga:

Podczas szycia należy upewnić się, że igła nie dotyka zamka, w przeciwnym wypadku może dojść do zgięcia lub złamania igły.

6 Przeszyj dolną krawędź i prawą stronę zamka. Wypruć fastrygę i nacisnąć.





## ● Wszywanie zamka w szew boczny

- 1 Ułożyć tkaniny prawymi stronami razem. Przyćścić 2 cm od krawędzi do zamka. Wykonaj kilka ściegów wstecz dla wzmocnienia. Maksymalnie zwiększ długość ściegu i ustaw naprężenie powyżej 2, przesyj pozostałą część wyrobu.
- 2 Ząbki zamka błyskawicznego muszą być ustawione wzdłuż linii szwu, a górny koniec ząbków 3 mm niżej górnego wycięcia.
- 3 Założyć stopkę do wszywania zamków. Dla wykonania szwu z prawej strony zamka połącz stopkę z lewym trzpieniem uchwytu stopki. Dla wykonania szwu z lewej strony zamka połącz stopkę z prawym trzpieniem uchwytu stopki.
- 4 Przeszyj lewą stronę zamka od dołu do góry.
- 5 Obrócić tkaninę na prawą stronę do góry, przesyć dolną końcówkę i prawą stronę zamka.
- 6 Zatrzymać się na około 5 cm od wierzchu zamka. Przeszyć pozostałą część.

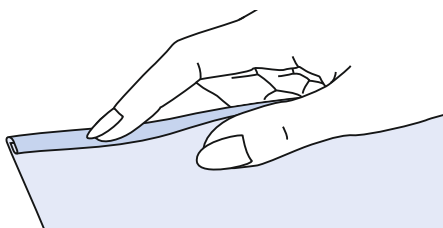
## Wąskie podwijanie

Stopka do podwijania krawędzi jest przeznaczona do wąskiego rolującego ściegu wykończenia brzegów tkanin. Taki ścieg zwykle jest stosowany w tylnej części koszul, obrusach i wzdłuż krawędzi falbanek.

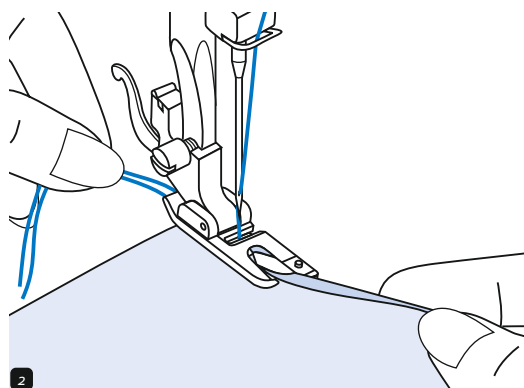


\* Stopka do podwijania nie jest w zestawie do maszyny.

- 1 Zwinąć krawędź materiału na około 3 mm, następnie zwinąć ponownie na 3 mm w odległości 5 cm wzdłuż krawędzi tkaniny.

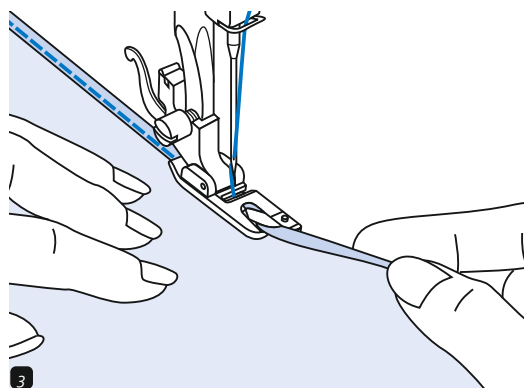


- 2 Wprowadzić igłę w zakładkę, obracając koło zamachowe do siebie i opuścić stopkę dociskową. Przeszyj kilka ściegów i podnieś stopkę.



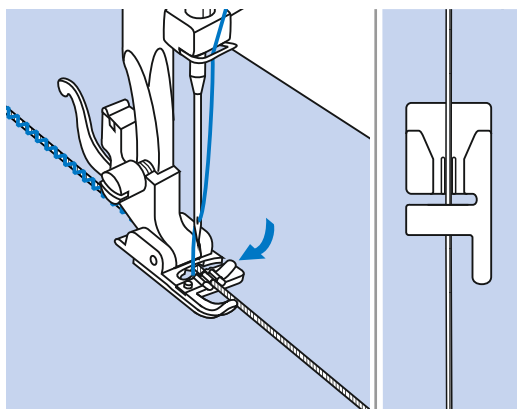
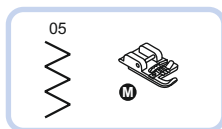
Umieść zakładkę tkaniny w spiralnym otworze stopki do podwijania. Przesuwaj materiał do przodu i do tyłu, aż nie utworzy się zawinięcie.

- 3 Opuścić stopkę i powoli zacząć szyć, podczas szycia należy podawać materiał do stopki tak, aby otrzymać podwójnie zagięty brzeg tkaniny.



## Wszywanie sznurka

Stopka umożliwia szycie na sznurku lub nici dekoracyjnej, umożliwiając ozdabianie zwiniętym ścięciem marynarek lub kamizelek. Można stosować przędze bawełniane, przędze wełniane, muliny ozdobne, cienkiej wełny i włóczki lily.

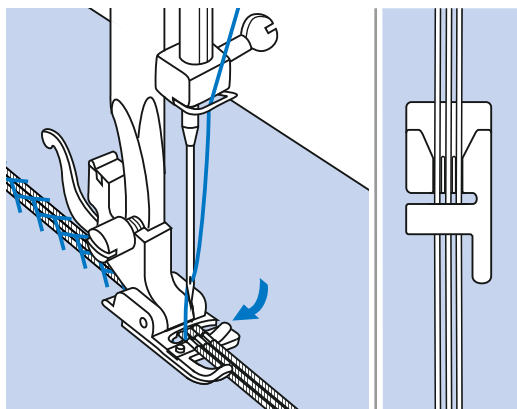
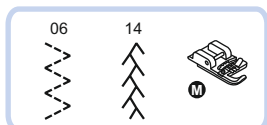


### ● Pojedynczy sznurek

Ułożyć sznurek w środku szczeliny stopki do wszywania sznurka przez otwór z prawej strony. Wyciągnąć sznurek około 5 cm za stopkę.

Podczas obszywania sznurka szczeliny pod stopką utrzymują go na miejscu. Wybierz ścieg i wyreguluj szerokość ściegu tak, aby ścieg całkowicie pokrywał sznurek.

Opuść stopkę i powoli zacznij szyć prowadząc sznurek nad rysunkiem.



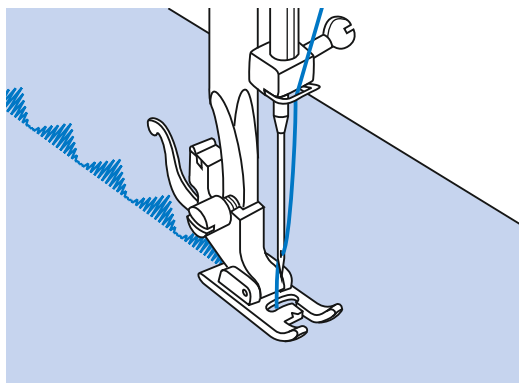
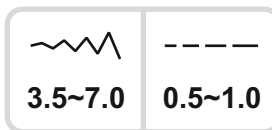
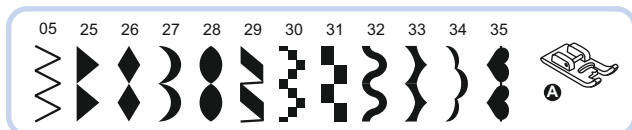
### ● Potrójny sznurek

Ułożyć sznurek w środku szczeliny stopki do wszywania sznurka przez otwór z prawej strony. Wyciągnąć sznurek około 5 cm za stopkę.

Podczas obszywania sznurka szczeliny pod stopką utrzymują go na miejscu. Wybierz ścieg i wyreguluj szerokość ściegu tak, aby ściegi całkowicie pokrywały sznurek.

Opuść stopkę i powoli zacznij szyć prowadząc sznurek nad rysunkiem.

## Ścieg satynowy



Używaj stopkę do ściegu satynowego dla szycia ściegów satynowych i dekoracyjnych. Ta stopka ma pełne wcięcie w podstawie i umożliwia łatwe szycie grubych ściegów z zastosowaniem bliskich do siebie ściegów zygzakowych oraz zapewnia równomierne podawanie tkaniny.

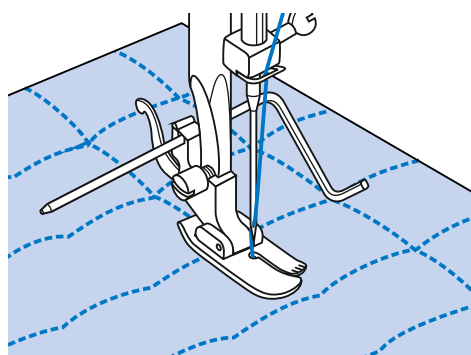
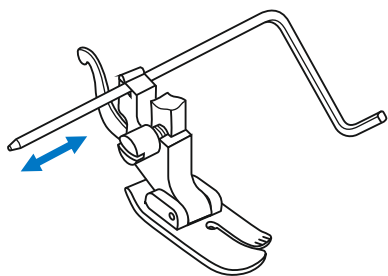
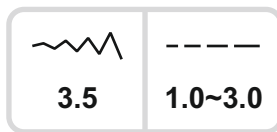
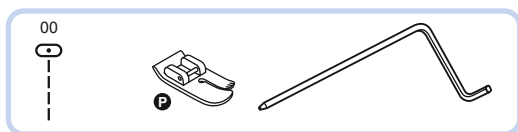
Aby wykonać modelowanie ściegu satynowego i dekoracyjnego należy dokonać regulacji długości i szerokości ściegu za pomocą odpowiednich przycisków. Przed rozpoczęciem szycia na wyrobie należy przetestować ściegi na innym kawałku materiału stosując różne długości i szerokości.

### ➔ Uwaga:

Dla szycia na bardzo cienkich materiałach należy użyć fizeliny pod szytą tkaniną.

## Pikowanie

Pikowaniem nazywa się układanie warstw między górnymi i dolnymi warstwami tkaniny. Górna warstwa zwykle jest tworzona poprzez połączenie ze sobą geometrycznych kawałków materiału.



\* Stopka do pikowania nie jest w zestawie do maszyny.

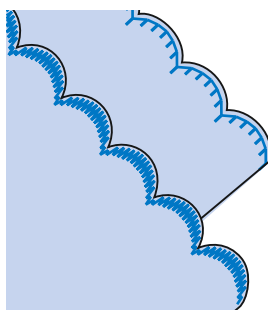
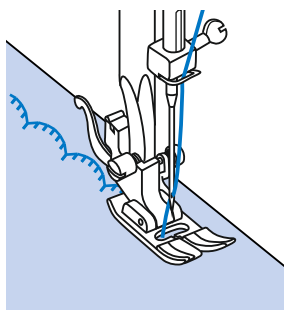
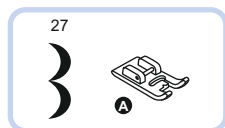
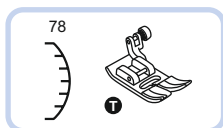
Założ prowadnik krawędziowy do stopki do pikowania jak pokazano na rysunku i wyreguluj odpowiednią odległość.

Wykonaj pierwszy rząd i przesuń tkaninę tak, aby przesyć następne rzędy, prowadnik krawędziowy musi iść wzdłuż poprzedniego ściegu.

### ➔ Uwaga:

Podczas używania stopki do pikowania należy używać tylko środkowej pozycji igły.

## Obrażanie krawędzi tkaniny ściegiem muszelkowym



Obszyć krawędź tkaniny.

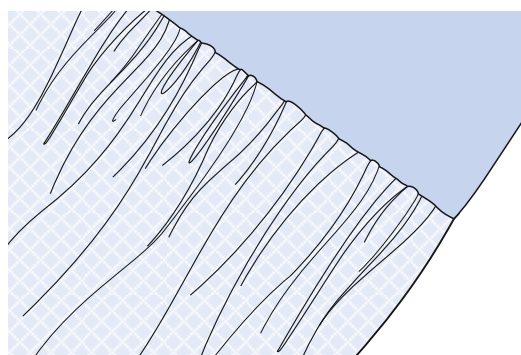
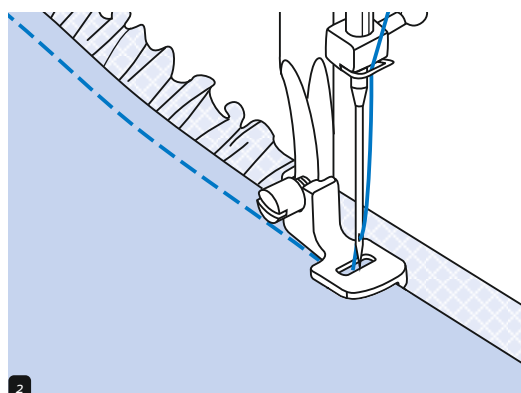
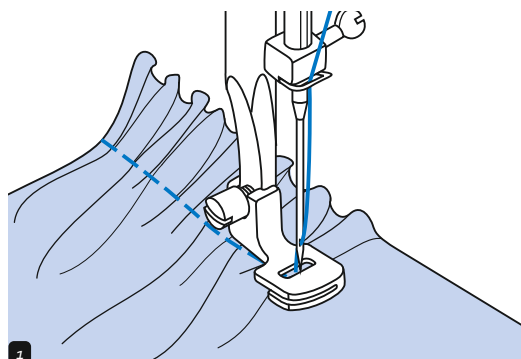
Aby uzyskać lepszy wynik można spryskać tkaniny krochmałem i przeprosować przed rozpoczęciem szycia.

Ostrożnie odciąć krawędź materiału wzdłuż wykonanych ściegów.

\* Uważaj, żeby nie odciąć przypadkiem nici

# Marszczenie

Stopka do marszczenia służy do marszczenia tkanin, można używać jej w celu marszczenia ubrań oraz do tworzenia elementów dekoracyjnych. Najlepiej sprawdza się w przypadku cienkich do średniociężkich tkanin.



## ● Marszczenie tkaniny

- 1 Założyć stopkę do marszczenia. Stopka do marszczenia może być stosowana dla tkanin lekkich i średnich.

Włożyć tkaninę pod stopkę dociskową, marszczenie będzie wykonane z prawej strony od stopki.

Wykonaj pierwszy rząd ściegów ustawiając nieobszytą krawędź materiału wzdłuż prawej krawędzi stopki. Ściegi automatycznie wykonają marszczenie.

## ● Marszczenie i zszywanie tkanin w jeden etap

- 2 W spodzie stopki do marszczenia widoczna jest specjalna szczelina. Używanie specjalnej szczeliny umożliwia marszczenie dolnej warstwy materiału i jednocześnie jej dołączenie do płaskiej, górnej warstwy materiału. Ta opcja jest stosowana m.in. przy paskach wszywanych w spódnicach.

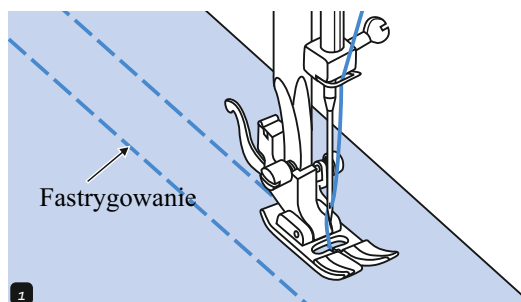
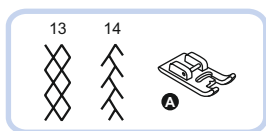
- Zainstalować stopkę do marszczenia.
- Ułożyć materiał pod stopką, prawą stroną do góry.
- Prowadzić obie warstwy materiału odpowiednio do rysunku, na małej lub średniej prędkości, dla uzyskania najlepszego efektu.

## ➡ Uwaga:

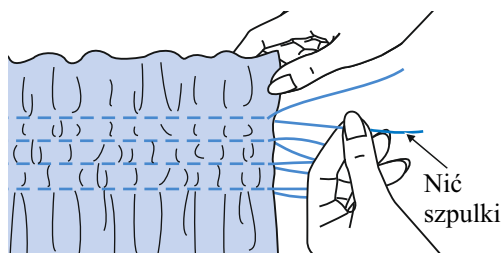
- Przed rozpoczęciem szycia właściwego wyrobu wykonaj szycie próbne na innym identycznym kawałku tkaniny.
- Należy szyc na małej lub średniej prędkości, dla uzyskania jak najlepszego efektu.

## Marszczenie ozdobne

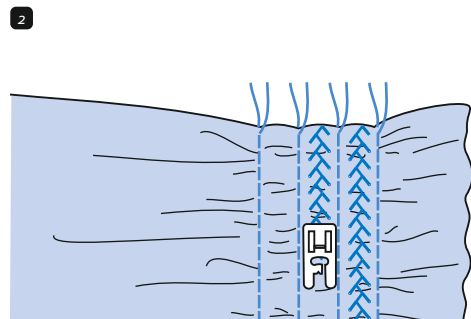
Marszczenie ozdobne jest stosowane do ozdobienia przedniej części bluzek lub mankietów, nadaje to tkaninie strukturalność i elastyczność.



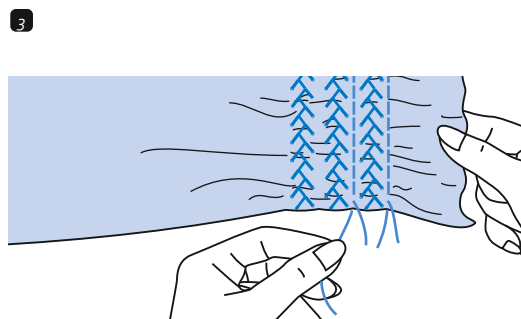
- 1 Użyj stopkę wielofunkcyjną, aby zszyć linie proste w odległości 1 cm, na całym obszarze, który musi być marszczony.



- 2 Związać nici wzdłuż jednej krawędzi. Pociągnąć nici szpulki i równomiernie rozłożyć marszczenie. Zabezpiecz nici z drugiej strony.

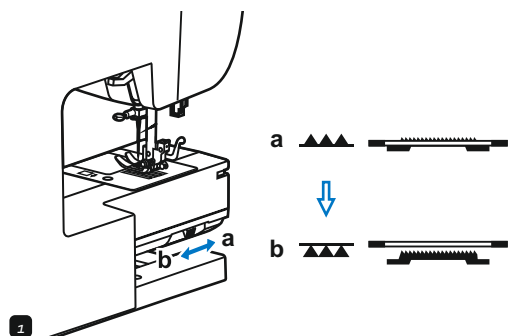
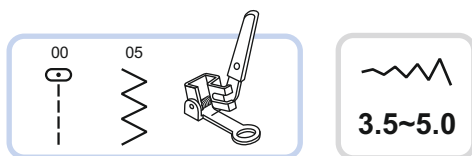


- 3 W razie potrzeby zmniejszyć naprężenie, ja następnie wykonać ściegi wzoru dekoracyjnego pomiędzy prostymi szwami.

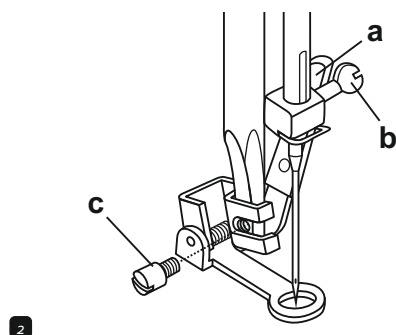


- 4 Wyciągnąć nici fastrygi.

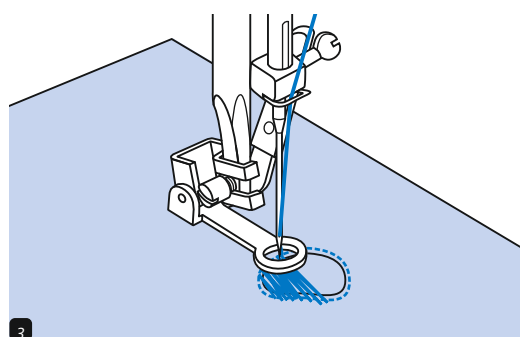
## Cerowanie, haftowanie i monogram



- 1 Przesuń suwak dolnego transportu na pozycję "▲▲▲", aby obniżyć transporter.



- 2 Zdjąć uchwyt stopki, założyć stopkę do cerowania i haftowania na pręt uchwytu stopki. Dźwignia stopki (a) musi trafić na śrubę igły (b). Zamocuj stopkę śrubą (c).



### ● Cerowanie

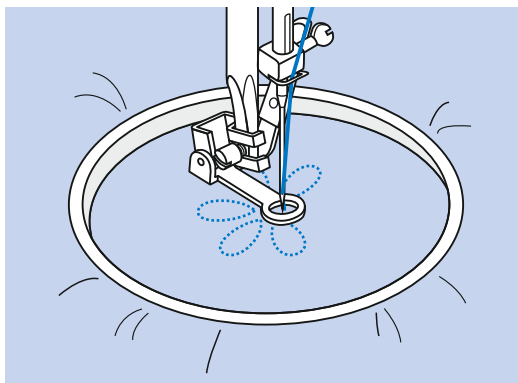
- 3 Najpierw wykonaj kilka ściegów wzdłuż krawędzi dziurki (dla jej wzmocnienia). Pracując z lewej strony do prawej, wykonuj ściegi równomiernie i ciągle. Obróć wyrób o 1/4 i szij po już obecnych ściegach, uważając na to, aby nie było dużych odległości pomiędzy nićmi.

### ➔ Uwaga:

Wolne cerowanie jest wykonywane bez podania materiału maszyną.

Przemieszczenie tkaniny jest realizowane ręcznie.

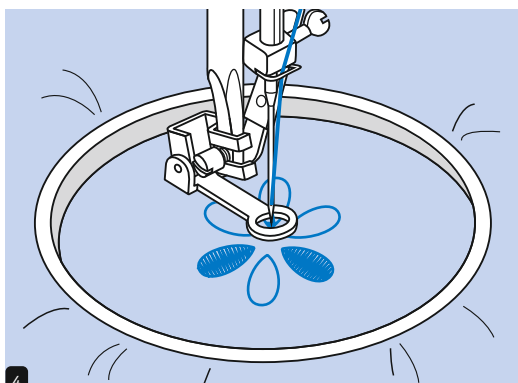




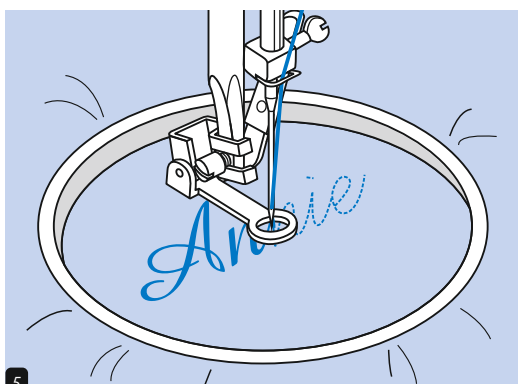
### ● Haft

- 4 Wybierz ścieg zygzakowy i wyreguluj odpowiednią szerokość ściegu. Zaczynij szyć wzdłuż konturu rysunku, obracając tamborek. Podczas szycia spróbuj utrzymywać stałą prędkość. Wykonać haftem rysunek, wykonując ściegi wewnątrz konturu. Staraj się, aby znajdowały się one ściśle od siebie nawzajem.

Ściegi będą dłuższe, jeśli przemieszczasz tamborek szybciej i krótsze, jeśli przemieszczasz tamborek wolniej.



Zabezpiecz rysunek szwami wzmacniającymi, naciskając na przycisk automatycznego blokowania.



### ● Monogramy

- 5 Wybierz ścieg zygzakowy i wyreguluj odpowiednią szerokość ściegu. Szyj na małej prędkości przesuując tamborek wzdłuż liter. Po zakończeniu wyszywania litery, zabezpiecz rysunek szwami wzmacniającymi, naciskając na przycisk automatycznego blokowania.

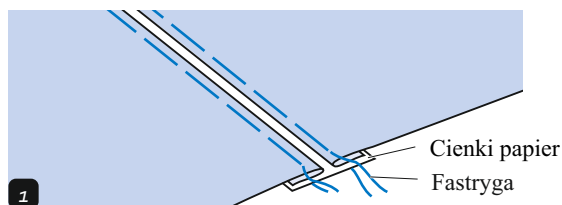
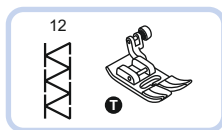
\* Tamborek nie jest w zestawie do maszyny.

### ➔ Uwaga:

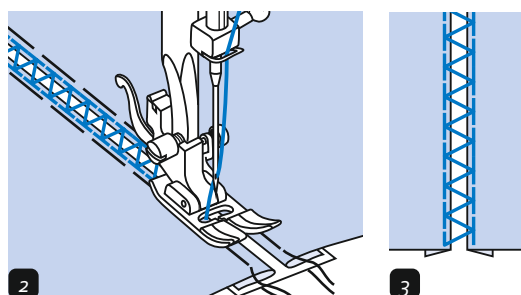
Po zakończeniu szycia, przesunij suwaczek dolnego transportu na pozycję “▲▲▲”, aby podnieść ząbki.

## Mereżka

Otwarte ściegi nazywają się mereżką. Są one używane w bluzach oraz na odzieży dla dzieci. Gruba nić pozwala osiągnąć ścieg dekoracyjny.



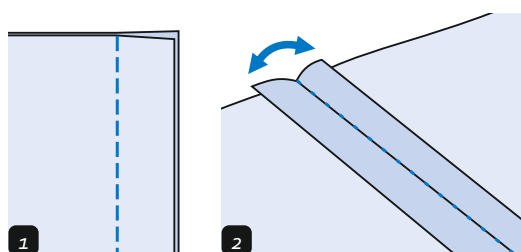
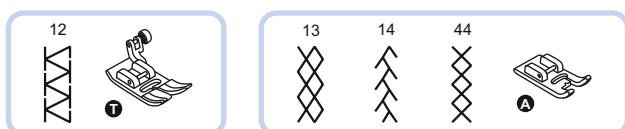
- 1 Sfastrygować złożone krawędzie do cienkiego materiału lub papieru, wcześniej wyprasować krawędzie, odległość pomiędzy nimi musi stanowić około 4 mm.



- 2 Sfastrygować złożone krawędzie do cienkiego materiału lub papieru, wcześniej wyprasować krawędzie, odległość pomiędzy nimi musi stanowić około 4 mm.

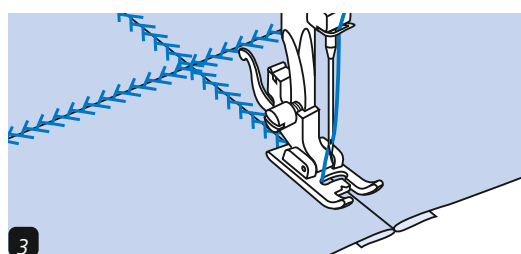
- 3 Po zakończeniu szycia wyjąć papier.

## Patchwork



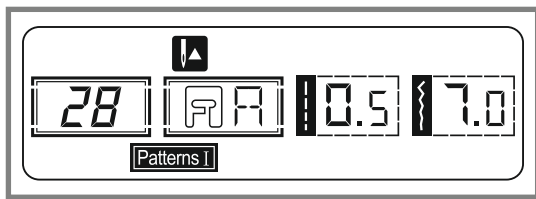
- 1 Włóż dwie części prawymi stronami wewnątrz i wykonaj ścieg prosty, łącząc je.

- 2 Otworzyć krawędzie od szwu i rozprostować je na płasko.

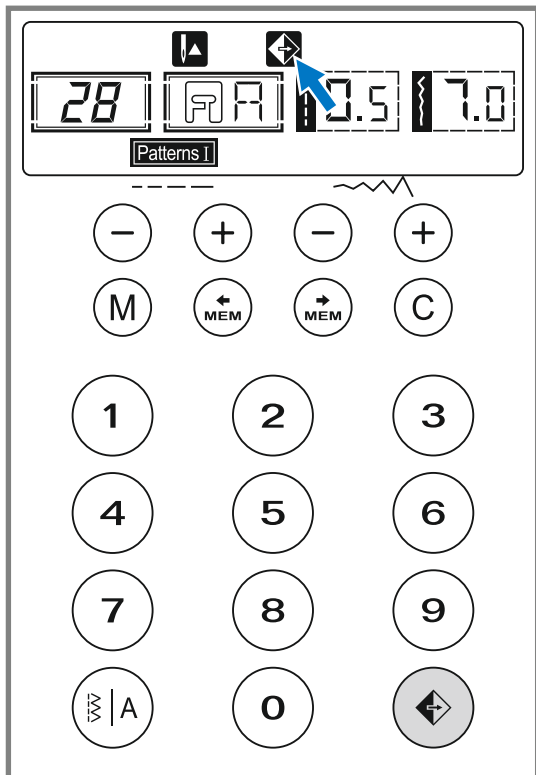


- 3 Ustawić środkową część stopki na linii szwu połączonych kawałków tkaniny i przesyć po szwie.

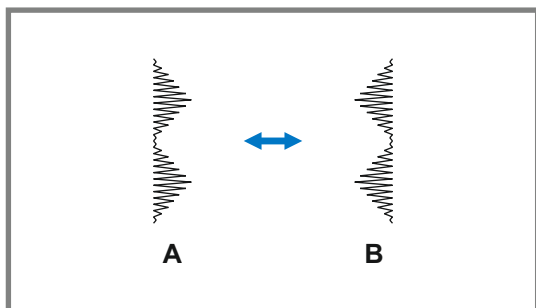
## Lustrzane odbicie ściegów



Wybierz wzór ściegu



Po naciśnięciu przycisku odbicia lustrzanego ściegu, wyświetlacz pokaże, że ta funkcja jest włączona. Maszyna będzie odbijać ściegi do momentu ponownego naciśnięcia przycisku.

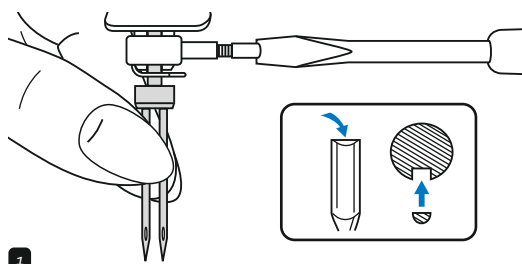


A. Wzór zwykłego ściegu  
B. Odbicie lustrzane

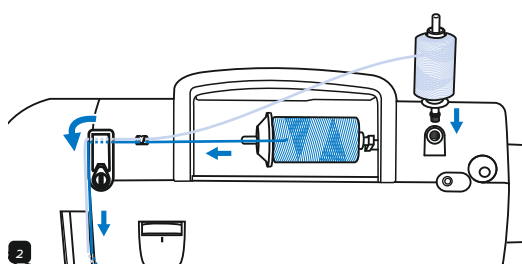
### ➡ Uwaga:

- Dla ściegów 15-24 funkcja lustrzanego odbicia nie jest stosowana.
- Ściegi wykonane w odbiciu lustrzanym mogą być połączone z innymi ściegami.

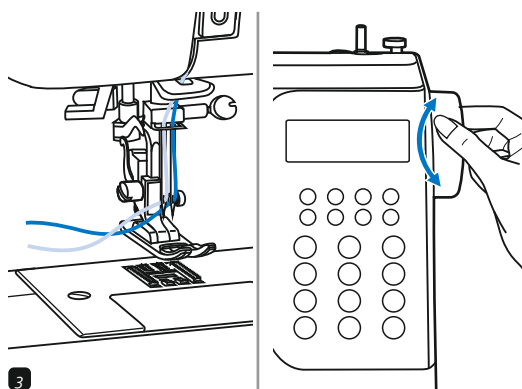
## Igła podwójna



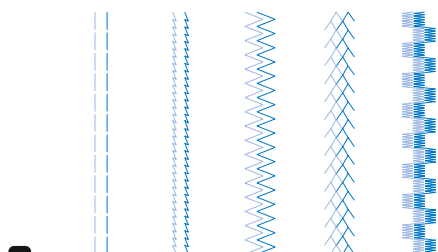
1



2



3



4

- 1 Załóż igłę podwójną.

**!** Uwaga:

Szyjąc igłą podwójną należy używać stopki «T». Używaj wyłącznie igieł podwójnych z maksymalną odległością pomiędzy igłami 2 mm.

- 2 Postępując zgodnie z instrukcją nawlekania igły pojedynczej użyj poziomego trzpienia na szpulkę, nawlecz lewą igłę.

Założ drugi trzpień na szpulkę w otwór na górze maszyny do szycia. Przewleć igłę przez pozostałe punkty, omijając przewodnik nici nad igłą a następnie nawleając nić przez prawą igłę.

- 3 Wykonać osobne nawlekanie każdej igły.

**→** Uwaga:

Należy upewnić się, że używamy nici do szycia podwójną igłą są o tym samym rozmiarze. Można używać ten sam lub różne kolory.

Przed rozpoczęciem szycia, należy dokonać regulacji szerokości ściegu, obracając koło zamachowe, aby igła nie uderzała się o płytkę ściegową.

Podczas używania igły podwójnej, operacja musi być wykonywana wolno, aby zapewnić dobrą jakość ściegu.

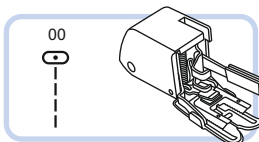
- 4 Wybierz wzór ściegu i zacznij szycie. Można używać zwykle i dekoracyjne wzory 01-14, 25-99.

Wynikiem szycia będzie rysunek z dwoma równoległymi liniami ściegów.

**→** Uwaga:

Podczas szycia igłą podwójną, zawsze szyj powoli, aby nici nie przeplątały się pomiędzy sobą i nie zrywały się.

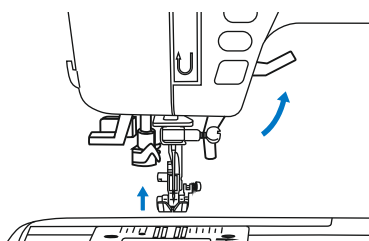
## Stopka z górnym transportem



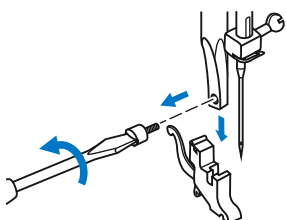
\* Stopka z górnym transportem nie jest w zestawie.

**Należy używać stopkę z górnym transportem tylko w razie konieczności.**

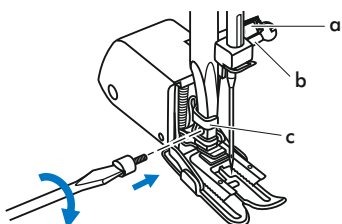
Podczas używania zwykłej standardowej stopki, jest łatwiej prowadzić tkaninę a ścieg jest lepiej widoczny. Niniejsza maszyna oferuje Państwu możliwość szycia na różnych rodzajach tkaniny, od delikatnego szyfonu do wielu warstw dżinsu. Stopka z górnym transportem wyrównuje podawanie górnych i dolnych warstw materiału oraz ułatwia dopasowanie kratki, pasków i wzorów. Zapewnia również prawidłowe podawanie trudnych do szycia tkanin



Podnieść dźwignie stopki dociskowej, aby podnieść pręt stopki.

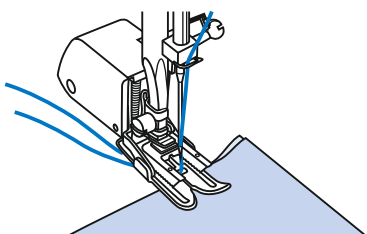


Zdjąć uchwyt stopki, odkręcając śrubę mocującą w kierunku przeciwnym do ruchu wskazówek zegara.



Założ stopkę z górnym transportem w następujący sposób:

- Dźwignia (a) musi trafić na śrubę mocującą igłę (b).
- Przesunąć plastikową głowicę mocującą (c) w kierunku od lewej strony w prawo od siebie, aby umocowała się na pręcie stopki dociskowej.
- Opuścić pręt uchwytu stopki.
- Zainstalować i dokręcić (w kierunku ruchu wskazówek zegara) śrubę mocującą pręt stopki.
- Sprawdzić, czy śruba uchwytu igły i śruba mocująca stopkę są mocno dokręcone.

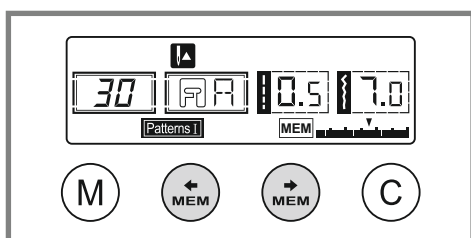
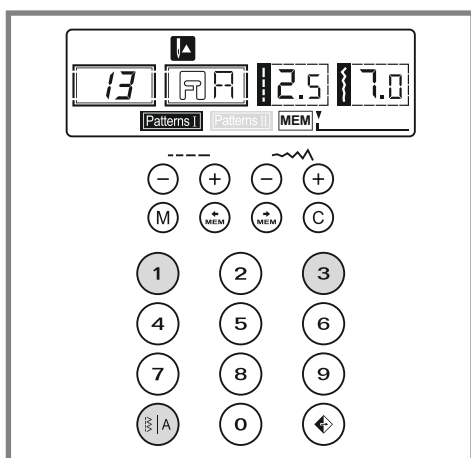
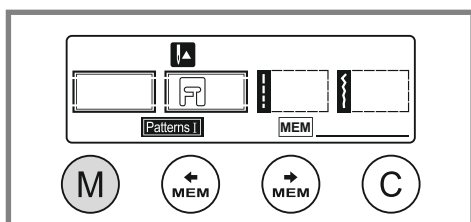
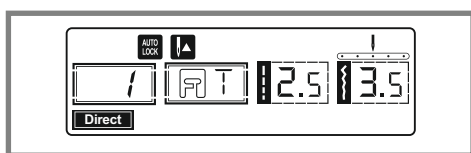


Pociągnąć nić szpulki do góry i umieścić ją oraz nić z igły za mocowaniem stopki z górnym transportem.

Połączone wzory ściegów mogą być zapisane, aby móc ich używać w przyszłości. Zapisane wzory nie znikają po wyłączeniu maszyny do szycia.

## Uwaga:

- Pamięć maszyny została zaprojektowana tak, aby zapisać 30 dodatkowych ściegów.
- Różne wzory, które są wybierane z trybów "Patterns I" "Patterns II" mogą być połączone.
- Wszystkie parametry wzorów, takie jak długość ściegu, szerokość ściegu, lustrzane odbicie i automatyczne blokowanie, które zostały zapisane do pamięci mogą być edytowane.
- Wzory ściegów w trybie ściegów bezpośrednich 15-24 nie mogą być zapisane do pamięci.



## Połączenie wzorów lub liter

Po włączeniu maszyny "ON" na wyświetlaczu pojawi się tryb ściegów bezpośrednich "Direct".

Naciśnij przycisk "M" aby wejść do menu pamięci i zachować wybrane ściegi.

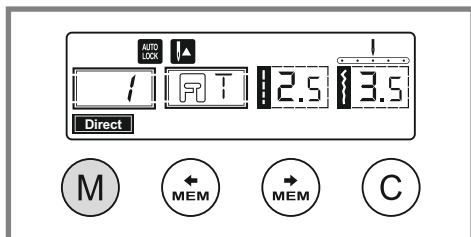
Naciśnij przycisk "S/A", aby wybrać jakikolwiek żądany wzór z trybu "Patterns I" lub "Patterns II" na wyświetlaczu. Później wybierz potrzebny numer wzoru (na przykład 13) (możesz zmienić długość ściegu, szerokość, albo wybrać funkcje automatycznego blokowania na żądanie).

Powtórz powyższe działania, aby zachować jak największą liczbę wzorów ściegów.

## Uwaga:

Kiedy pamięć maszyny będzie zapewniona, maszyna powiadomi o tym za pomocą sygnału dźwiękowego.

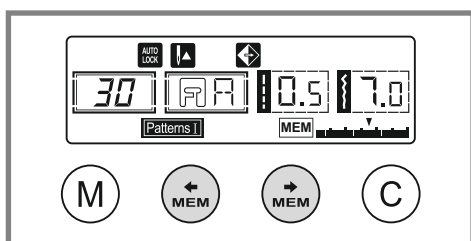
Używaj przyciski ze strzałkami "MEM" lub "MEM" dlatego żeby sprawdzić co zostało zapisane.



Aby wyjść z trybu pamięci i wrócić do trybu zwykłego naciśnij na przycisk (M)

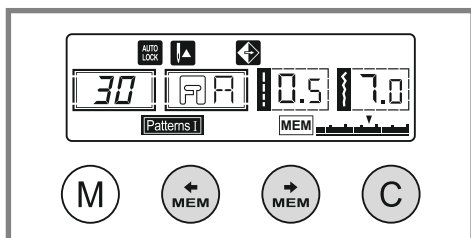
### ! Uwaga:

Jeśli po zakończeniu wyboru ściegu przycisk (M) nie zostanie naciśnięty, to stworzony wzór nie będzie zapamiętany.



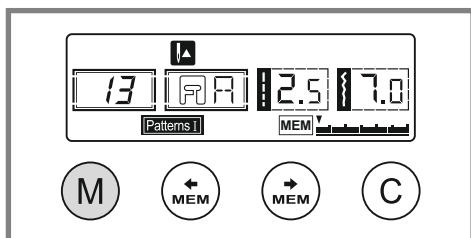
### ● Dodawanie wzorów lub liter

W trybie pamięci, naciskając przyciski "(M)" lub "(MEM)" póki na wyświetlaczu nie pojawi się numer wybranego ściegu, zatem dodaj nowy ścieg lub w razie potrzeby zmień go długość, szerokość.



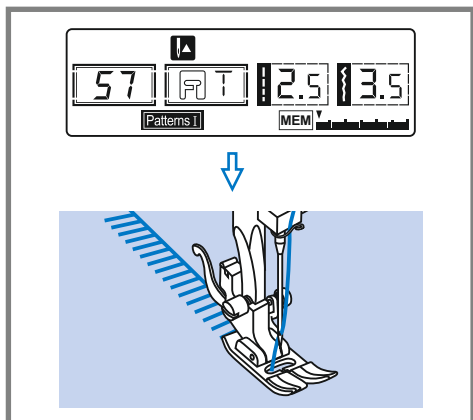
### ● Usuwanie wzorów lub liter

Jeśli chcesz usunąć jakiś wzór lub litery z pamięci należy za pomocą przycisków "(MEM)" lub "(MEM)" go wybrać. Zatem naciśnij przycisk "(C)". Po usunięciu wybranego ściegu ścieg, który był następnym zajmie jego miejsce.

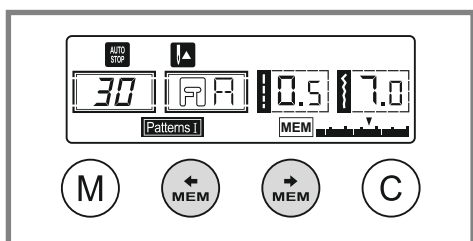


### ● Przywoływanie i sycie wzoru, który został zapamiętany

Wciśnij przycisk "(M)" aby wejść do pamięci. Maszyna zacznie sycie z tego ściegu, który jest zaprogramowany jako pierwszy.



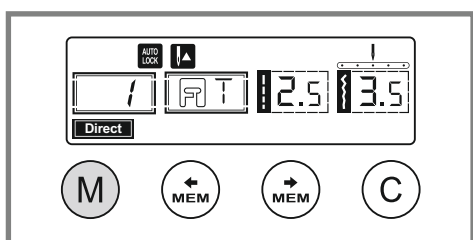
Naciśnij rozrusznik nożny, aby zacząć szycie.



Jeśli chcesz sprawdzić, które wzory są zapisane do pamięci, to użyj przyciski "MEM" lub "MEM". Możesz również funkcje automatycznego blokowania "AUTO STOP" kiedy maszyna jest zatrzymana.

## Uwaga:

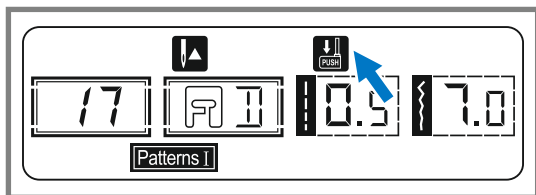
Jeśli chcesz, aby maszyna szyła kilka wybranych ściegów z pamięci, należy wyłączyć funkcje automatycznego blokowania "AUTO STOP". Z wyświetlacza zniknie "AUTO STOP".



Wciśnij przycisk "M" aby wyjść z menu pamięci.



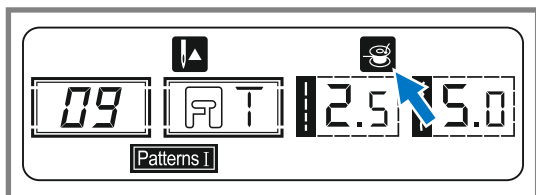
## Funkcje ostrzegawcze



### ● Animowane komunikaty ostrzegawcze

#### Opuścić dźwignię obszywania dziurki

Gdy został wybrany ścieg do obszywania dziurki na ekranie pojawi się symbol "↓ push", który przypomina, że należy opuścić dźwignię do obszywania dziurki.



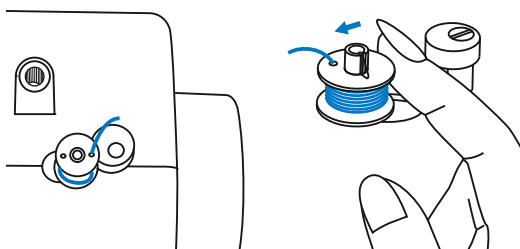
#### Nawijanie szpulki

Ten symbol pokazuje, że nawijak szpulki jest przestawiony w pozycję nawijania lub w trakcie nawijania.

### ● Ostrzegawczy sygnał dźwiękowy

- Podczas prawidłowej pracy: 1 dźwięk
- Kiedy pamięć jest zapewniona 30 wzorami ściegów: 2 krótkie dźwięki
- Podczas nieprawidłowej pracy: 3 krótkie dźwięki
- Gdy powstają problemy z maszyną, które uniemożliwiają szycie: 3 krótkie dźwięki

To oznacza, że nić zaplątała się i jest zablokowana, koło zamachowe nie rusza. Prosimy znaleźć rozwiązanie w rozdziale "Naprawa usterek" instrukcji obsługi na stronie 62/63. Po rozwiązaniu problemu można kontynuować szycie.



#### Przesunięcie trzpienia do nawijania szpulki bębna w lewo

Jeśli naciśniesz jakiegokolwiek przycisk na maszynie, kiedy szpulka jest pełna, lub trzpień znajduje się w prawej pozycji, to maszyna wyda 3 dźwięki ostrzegawcze.

Przesuń trzpień do nawijania szpulki bębna z powrotem w lewo.

### ➔ Uwaga:

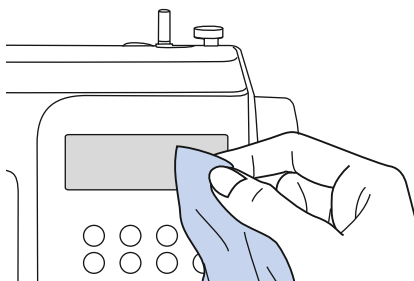
Jeśli problem nie został rozwiązany, prosimy skontaktować się z serwisem.

### ⚠ Uwaga:

Jeśli w trakcie szycia nić zablokuje się wewnątrz chwytacz, zatrzymując ruch igły i rozrusznik nożny będzie nadal wciśnięty, przełącznik bezpieczeństwa całkowicie wyłączy maszynę do szycia. Aby zrestartować maszynę, należy ustawić przełącznik on/off do pozycji OFF (wył.), a następnie ponownie włączyć do pozycji ON (wł.).

### Uwaga:

Przed czyszczeniem wyświetlacza i powierzchni maszyny, należy całkowicie odłączyć maszynę od sieci zasilania.



### ● Czyszczenie wyświetlacza

Jeśli przedni panel jest zabrudzony, należy go delikatnie wytrzeć miękką, suchą szmatką.

Nie używaj detergentów i proszków.

### ● Czyszczenie powierzchni maszyny do szycia


Jeżeli powierzchnia maszyny jest zabrudzona należy delikatnie namoczyć szmatkę w neutralnym detergencie, dobrze ją wycisnąć i wytrzeć zabrudzoną powierzchnię. Po usunięciu zabrudzenia, należy wytrzeć maszynę czystą suchą szmatką.

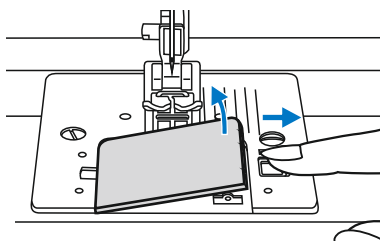
### Uwaga:

Niniejsza maszyna jest wyposażona w lampkę LED 100mW. W przypadku konieczności jej wymiany, należy skontaktować się z autoryzowanym serwisem.

### ● Czyszczenie chwytacza

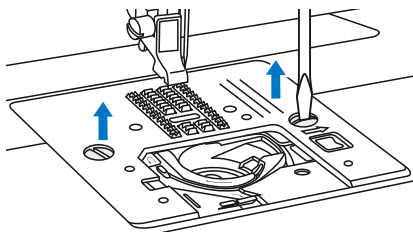
Kiedy w chwytaczu jest nagromadzony pył, kurz lub strzępki nici, to może spowodować zakłócenia w prawidłowej pracy maszyny. Należy regularnie sprawdzać i czyścić ten obszar.

 **Uwaga:** Przed przystąpieniem do czyszczenia maszyny należy odłączyć zasilanie od maszyny i wyciągnąć wtyczkę przewodu zasilającego z gniazdka sieciowego.

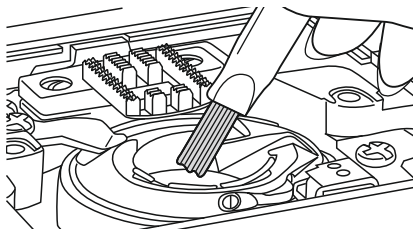


Zdejmij osłonę i wyjąć szpulkę z chwytacza.

## Obsługa maszyny



Zdjąć igłę, stopkę dociskową oraz uchwyt stopki dociskowej.  
Zdjąć osłonę bębna i bębenek.  
Odkręcić śrubę mocującą płytkę ściogową i zdjąć płytkę.



Za pomocą szczoteczki oraz miękkiej suchej tkaniny wyczyścić uchwyt bębna.

**Przed zgłoszeniem problemu do serwisu, należy sprawdzić możliwe przyczyny według niniejszej tablicy. Jeśli usterka nie zostanie naprawiona, należy skontaktować się z serwisem.**

| Problem                    | Przyczyna  | Naprawa  | No. str.  |
|----------------------------|--|--|-----------|
| Nić górna zrywa się        | 1. Nić została nieprawidłowo nawleczona.                                   | 1. Ponownie nawlecz nić  | Strona 11 |
|                            | 2. Zbyt mocne napięcie nici.   | 2. Zmniejsz napięcie nici.   | Strona 14 |
|                            | 3. Nić jest zbyt gruba w stosunku do igły.                                 | 3. Wybrać większą igłę lub cieńszą nić.  | Strona 7  |
|                            | 4. Igła nie została prawidłowo założona.                                   | 4. Zdjąć i ponownie założyć igłę (płaską stroną do tyłu).                      | Strona 7  |
|                            | 5. Nić zaplątała się wokół trzpienia szpulki.                              | 5. Wyjąć szpulkę i wykonać nawijanie na szpulkę.                               | Strona 11 |
|                            | 6. Igła jest uszkodzona.   | 6. Wymenić igłę.   | Strona 7  |
| Nić dolna zrywa się        | 1. Szpulka nie jest prawidłowo założona.                                   | 1. Wyjąć i ponownie włożyć bębenek, pociągnąć nić. Powinna łatwo się rozwijać. | Strona 10 |
|                            | 2. Nić została nieprawidłowo nawleczona do szpulki bębena.                 | 2. Sprawdzić szpulkę i bębenek.  | Strona 10 |
| Maszyna przepuszcza ściegi | 1. Igła nie jest prawidłowo założona.                                      | 1. Zdjąć i ponownie założyć igłę (płaską stroną do tyłu).                      | Strona 7  |
|                            | 2. Igła jest uszkodzona.   | 2. Założyć nową igłę.  | Strona 7  |
|                            | 3. Został wybrany nieodpowiedni rozmiar igły.                              | 3. Wybierz igłę odpowiednio do nici i tkaniny.                                 | Strona 7  |
|                            | 4. Nieprawidłowo założona stopka.  | 4. Sprawdzić i założyć prawidłowo.   | Strona 5  |
|                            | 5. Nić została nieprawidłowo nawleczona.                                   | 5. Ponownie wykonać nawlekanie nici.   | Strona 11 |
| Igła łamie się             | 1. Igła jest uszkodzona.   | 1. Wymenić igłę.   | Strona 7  |
|                            | 2. Igła jest nieprawidłowo włożona.  | 2. Założyć igłę prawidłowo (płaską stroną do tyłu).                            | Strona 7  |
|                            | 3. Został wybrany nieodpowiedni rozmiar igły.                              | 3. Wybierz igłę odpowiednio do nici i tkaniny.                                 | Strona 7  |
|                            | 4. Jest założona nieprawidłowa stopka.                                     | 4. Wybierz prawidłową stopkę.  | Strona 64 |
|                            | 5. Śruba zacisku igły jest poluzowana.                                     | 5. Za pomocą śrubokręta dokręcić śrubę.  | Strona 7  |
|                            | 6. Stopka dociskowa, która jest używana nie odpowiada do wybranego ściegu. | 6. Wybrać odpowiednią stopkę do wybranego ściegu.                              | Strona 64 |
|                            | 7. Napięcie nici górnej jest zbyt mocne.                                   | 7. Zmniejsz napięcie nici górnej.  | Strona 14 |
| Ściegi są luźne            | 1. Maszyna jest nieprawidłowo nawleczona.                                  | 1. Sprawdzić nawlekanie nici.  | Strona 11 |
|                            | 2. Szpulka jest nawleczona nieprawidłowo.                                  | 2. Prawidłowo wykonać nawlekanie szpulki.                                      | Strona 10 |
|                            | 3. Nieprawidłowo zostały dopasowane igły/nici/tkaniny.                     | 3. Rozmiar igły i nici muszą odpowiadać do rodzaju tkaniny i igły.             | Strona 7  |
|                            | 4. Nieodpowiednie napięcie nici.   | 4. Poprawić napięcie nici.   | Strona 14 |
| Ścieg się marszczy         | 1. Igła jest zbyt gruba odpowiednio do tkaniny.                            | 1. Wybrać mniejszą igłę.   | Strona 7  |
|                            | 2. Nieprawidłowa długość ściegu.   | 2. Wyregulować długość ściegu.   | Strona 25 |
|                            | 3. Napięcie nici jest zbyt mocne.  | 3. Zmniejszyć napięcie nici.   | Strona 14 |

| Problem  | Przyczyna   | Naprawa   | No. str.  |
|--|---|---|-----------|
| Ścieg się marszczy   | 1. Naprężenie nici w igle jest zbyt mocne.                            | 1. Zmniejszyć naprężenie nici.  | Strona 14 |
|  | 2. Nić igły jest nieprawidłowo nawleczona.                            | 2. Ponownie wykonać nawlekanie nici.  | Strona 11 |
|  | 3. Igła jest za ciężka do materiału używanego do szycia.              | 3. Wybierz igłę, która jest odpowiednia do nici i tkaniny.  | Strona 7  |
|  | 4. Długość ściegu jest za długa do używanego materiału.               | 4. Zrobić większą gęstość ściegów.  | Strona 25 |
| Ściegi są zniekształcone                                     | 1. Nieprawidłowo wybrana stopka w stosunku do operacji.               | 1. Prawidłowo wybrać stopkę.  | Strona 64 |
|  | 2. Nić jest zbyt mocno naprężona.                                     | 2. Zmniejszyć naprężenie nici.  | Strona 14 |
| Maszyna zacięła się  | 1. Nić zaplątała się w chwytaczu.<br>2. Nagromadziło się dużo ścinek. | Wyjąć nić z igły oraz kasetkę bębena, ręcznie przekręcać koło zamachowe do przodu i do tyłu, aby usunąć pozostałe resztki nici. | Strona 60 |
| Maszyna głośno pracuje                                       | 1. Nagromadziło się puchu i oleju.                                    | 1. Wyczyścić chwytac i zębki transportu.  | Strona 60 |
|  | 2. Igła jest uszkodzona.  | 2. Wymienić igłę.   | Strona 7  |
|  | 3. Mruczenie wydobywa się z silnika.                                  | 3. Jest to normalne zjawisko.   | --        |
|  | 4. W chwytaczu zablokowała się nić.                                   | Wyjąć nić z igły oraz kasetkę bębena, ręcznie przekręcać koło zamachowe do przodu i do tyłu, aby usunąć pozostałe resztki nici. | Strona 60 |
|  | 5. Transporter jest zablokowany ścinkami.                             |   |           |
| Tworzone ściegi są nierówne, nierówno podawany jest materiał | 1. Nić jest o niskiej jakości.  | 1. Wymienić na nić o lepszej jakości.   | Strona 7  |
|  | 2. Nieprawidłowo nawleczona nić dolna.                                | 2. Wyjąć szpulkę bębena i ponownie nawleć nić.  | Strona 10 |
|  | 3. Tkanina rozciąga się.  | 3. Nie ciągnąć za mocno za tkaninę prowadząc ją podczas szycia.   | --        |
| Maszyna do szycia nie działa                                 | 1. Maszyna nie jest włączona.   | 1. Włączyć maszynę do sieci.  | Strona 3  |
|  | 2. Dźwignia stopki jest podniesiona.                                  | 2. Opuścić dźwignie stopki dociskowej.  | Strona 16 |
|  | 3. Maszyna nie jest podłączona do sieci.                              | 3. Założyć wtyczkę do gniazdka sieci zasilania.   | Strona 3  |



“Zgodnie z przepisami Ustawy z dnia 29 lipca 2005r. o ZSEiE zabronione jest umieszczanie maszyny łącznie z innymi odpadami zużytego sprzętu oznakowanego symbolem przekreślonego kosza.

Użytkownik, chcąc pozbyć się sprzętu elektronicznego lub elektrycznego, jest obowiązany do oddania go do punktu zbierania zużytego sprzętu.

Powyższe obowiązki ustawowe zostały wprowadzone w celu ograniczenia ilości odpadów powstałych ze zużytego sprzętu elektrycznego i elektronicznego oraz zapewnienia odpowiedniego poziomu zbierania, odzysku i recyklingu. W sprzęcie nie znajdują się składniki niebezpieczne, które mają szczególnie negatywny wpływ na środowisko i zdrowie ludzi.”

# Minerva

## KARTA GWARANCYJNA

|                                     |  |
|-------------------------------------|--|
| <b>Model:</b>                       |  |
| <b>Numer seryjny:</b>               |  |
| <b>Data zakupu:</b>                 |  |
| <b>Podpis i pieczęć sprzedawcy:</b> |  |

### Serwis Centralny:

Infolinia serwisowa

(w dni robocze w godzinach 10:00-17:00)

tel. 665 10 10 40

e-mail: [serwis@revorm.eu](mailto:serwis@revorm.eu)

Naprawa Sprzętu Gospodarstwa Domowego

Czesław Sterkowicz

ul. Stawowa 11, 50-018 Wrocław

### Adnotacje o naprawie:

1.

2.

3.

|                       |                    |  |
|-----------------------|--------------------|--|
| data zgłoszenia       | data naprawy       |  |
| opis usterki/ naprawy | pieczęćka i podpis |  |
| data zgłoszenia       | data naprawy       |  |
| opis usterki/ naprawy | pieczęćka i podpis |  |
| data zgłoszenia       | data naprawy       |  |
| opis usterki/ naprawy | pieczęćka i podpis |  |

Szanowni Państwo,

Dziękujemy za zakup maszyny do szycia marki Minerva. Maszyna ta została zaprojektowana z myślą o Państwa wysokich wymaganiach użytkowych, funkcjonalnych i estetycznych z najwyższej jakości materiałów oraz według nowoczesnych standardów produkcji. Jesteśmy przekonani, że użytkując maszynę zgodnie z jej przeznaczeniem oraz załączoną instrukcją, będą Państwo zadowoleni z dokonanego wyboru.

**W przypadku jakichkolwiek pytań związanych z naprawą i eksploatacją urządzenia w pierwszej kolejności prosimy o kontakt z infolinią serwisową, telefon: 665 10 10 40**

Prosimy o zachowanie oryginalnego opakowania wraz ze styropianowymi wyłóczkami.

W przypadku konieczności wysyłki maszyny do Serwisu są Państwo zobowiązani do należytego jej zabezpieczenia. Serwis nie ponosi odpowiedzialności za uszkodzenia mechaniczne powstałe w transporcie. Najlepszym zabezpieczeniem jest oryginalne opakowanie (wraz ze styropianowymi wyłóczkami).

#### **WARUNKI GWARANCJI**

1. Gwarancja na maszyny do szycia Minerva obowiązuje na terenie Rzeczypospolitej Polskiej i udzielana jest nabywcy na okres:
  - 36 miesięcy od daty zakupu, w przypadku, gdy Nabywcą jest osoba fizyczna,
  - 12 miesięcy od daty zakupu, gdy Nabywcą jest przedsiębiorstwo lub osoba prawna.
2. Podstawą gwarancji jest karta gwarancyjna wraz z dowodem zakupu i dotyczy wyłącznie maszyny wymienionej w niniejszej karcie gwarancyjnej.
3. Gwarancja dotyczy usterek technicznych stwierdzonych w okresie gwarancji powstałych z przyczyn wad produkcyjnych lub materiałowych jej części.
4. Gwarancja nie obejmuje czyszczenia, konserwacji i regulacji maszyny oraz innych czynności, które zgodnie z instrukcją obsługi Nabywca powinien przeprowadzić we własnym zakresie.
5. Gwarancją nie są objęte materiały eksploatacyjne oraz elementy ulegające naturalnemu zużyciu takie, jak: nawlekacz, bębnek, żarówka, igła, chwytacz, pasek, bezpiecznik, płytka ściegowa.
6. Usterki będą usuwane bezpłatnie w możliwie jak najkrótszym terminie liczonym od chwili przyjęcia maszyny do naprawy w Serwisie Centralnym. Termin naprawy gwarancyjnej nie będzie przekraczał 2 tygodni pod warunkiem dostępności części niezbędnych do naprawy. W przypadku braku dostępności w Polsce wymaganej części zamiennej termin naprawy może ulec wydłużeniu do 30 dni. Okres gwarancji na część zamienną nie przekracza terminu gwarancji na maszynę.
7. Gwarancja nie obejmuje szkód powstałych w wyniku:
  - nieprzestrzegania załączonej instrukcji obsługi,
  - użytkowania maszyny niezgodnie z przeznaczeniem, do celów innych niż osobiste (rodzinne, domowe),
  - nienależytego przechowywania i zabezpieczenia na czas transportu (zalecamy zachowanie oryginalnego opakowania wraz ze styropianowymi wyłóczkami),
  - uszkodzeń mechanicznych,
  - dokonania naprawy, przebudowy lub zmian konstrukcyjnych przez nieautoryzowane osoby,
  - nieprzestrzegania instrukcji obsługi w zakresie konserwacji i pielęgnacji.

Importer:

Revorm sp. z o.o.

Przemysłowa 6, 52-333 Wrocław, telefon: 697 325 214

e-mail: [serwis@revorm.eu](mailto:serwis@revorm.eu) www: [revorm.eu](http://revorm.eu)