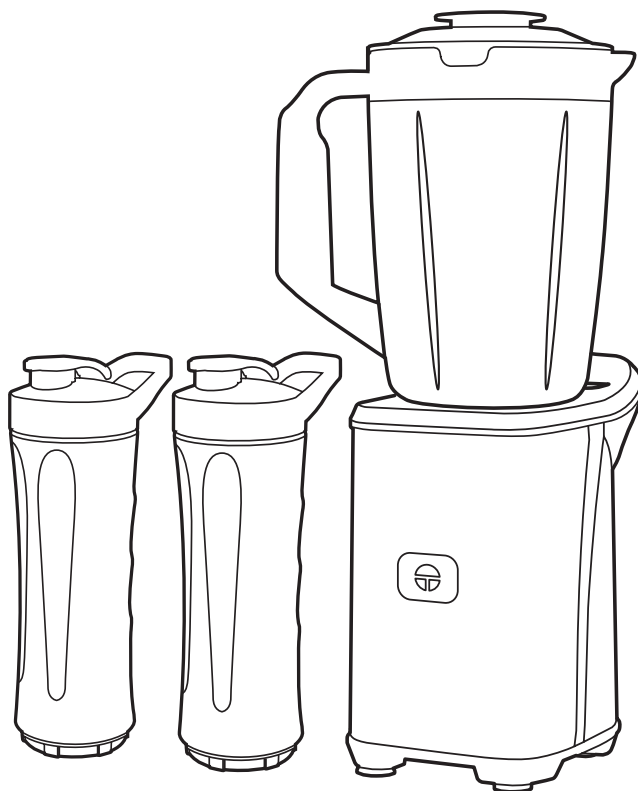


eldom jaar

BK5S

/ PL / BLENDER KIELICHOWY / EN / MULTIFUNCTIONAL BLENDER
/ DE / STANDMIXER / RU / СТАЦИОНАРНЫЙ БЛЕНДЕР
/ ES / LICUADORA DE VASO



Eldom Sp. z o.o. • ul. Pawła Chromika 5a • 40-238 Katowice, POLAND
tel: +48 32 2553340 • fax: +48 32 2530412 • www.eldom.eu



/PL/

Usuwanie wyeksploatowanych urządzeń elektrycznych i elektronicznych (dotyczy krajów Unii Europejskiej i innych krajów europejskich z wydzielonymi systemami zbierania odpadów).

Ten symbol na produkcie lub jego opakowaniu oznacza, że produkt nie powinien być zaliczany do odpadów domowych. Należy go przekazać do odpowiedniego punktu, który zajmuje się zbieraniem i recyklingiem urządzeń elektrycznych i elektronicznych. Prawidłowe usunięcie produktu zapobiegnie potencjalnym negatywnym konsekwencjom dla środowiska naturalnego i zdrowia ludzkiego wynikających z obecności substancji niebezpiecznych w produkcie. Urządzenie elektryczne należy oddać tak, aby ograniczyć jego ponowne użycie i wykorzystanie. Jeżeli w urządzeniu znajdują się baterie należy je wyjąć i oddać do punktu składowania osobno. URZĄDZENIA NIE WRZUCAĆ DO POJEMNIKA NA ODPADY KOMUNALNE. Recykling materiałów pomaga w zachowaniu surowców naturalnych. Aby uzyskać szczegółowe informacje o recyklingu tego produktu, należy się skontaktować z władzami lokalnymi, firmą świadczącą usługi czyszczenia lub sklepem, w którym produkt został kupiony.

/EN/

The disposal of used electrical and electronic equipment (applies to European Union countries and other European countries with separate waste-collection systems). This symbol on the product or its packaging indicates that it should not be classified as household waste. It should be handed over to an appropriate company dealing with the collection and recycling of electrical and electronic equipment. The correct disposal of the product will prevent potential negative consequences for the environment and human health resulting from hazardous substances present in the product. Electrical devices must be handed over to restrict their re-use and further handling. If the device contains batteries, remove them, and hand them over to a storage point separately. DO NOT THROW EQUIPMENT INTO THE MUNICIPAL WASTE BIN. Material recycling helps to preserve natural resources. For detailed information on how to recycle this product, please contact your local authority, the recycling company, or the shop where you bought it.

/DE/

Entsorgung von gebrauchten Elektro- bzw. Elektronikgeräten (gilt für Länder der Europäischen Union und andere europäische Länder mit getrennten Abfallsammelsystemen).

Dieses Symbol auf dem Produkt oder seiner Verpackung weist darauf hin, dass das Produkt nicht als Hausmüll entsorgt werden darf. Übergeben Sie Elektroschrott an die entsprechende Sammel- und Recyclingstelle für Elektro- bzw. Elektronikgeräte. Die ordnungsgemäße Entsorgung des Produkts verhindert mögliche negative Folgen für die Umwelt und die menschliche Gesundheit, die sich aus den im Produkt enthaltenen gefährlichen Stoffen ergeben können. Das elektrische Gerät muss so übergeben werden, dass die Wiederverwendung und der weitere Gebrauch eingeschränkt sind. Falls sich Batterien im Gerät befinden, entfernen Sie diese und übergeben Sie sie separat an die Sammelstelle. NICHT IN DEN HAUSMÜLL WERFEN. Das Recycling von Materialien trägt zur Schonung der natürlichen Ressourcen bei. Detaillierte Informationen zum Recycling dieses Produkts erhalten Sie bei Ihren örtlichen Behörden, dem Entsorgungsbetrieb oder dem Geschäft, in dem Sie dieses Produkt gekauft haben.

/RU/

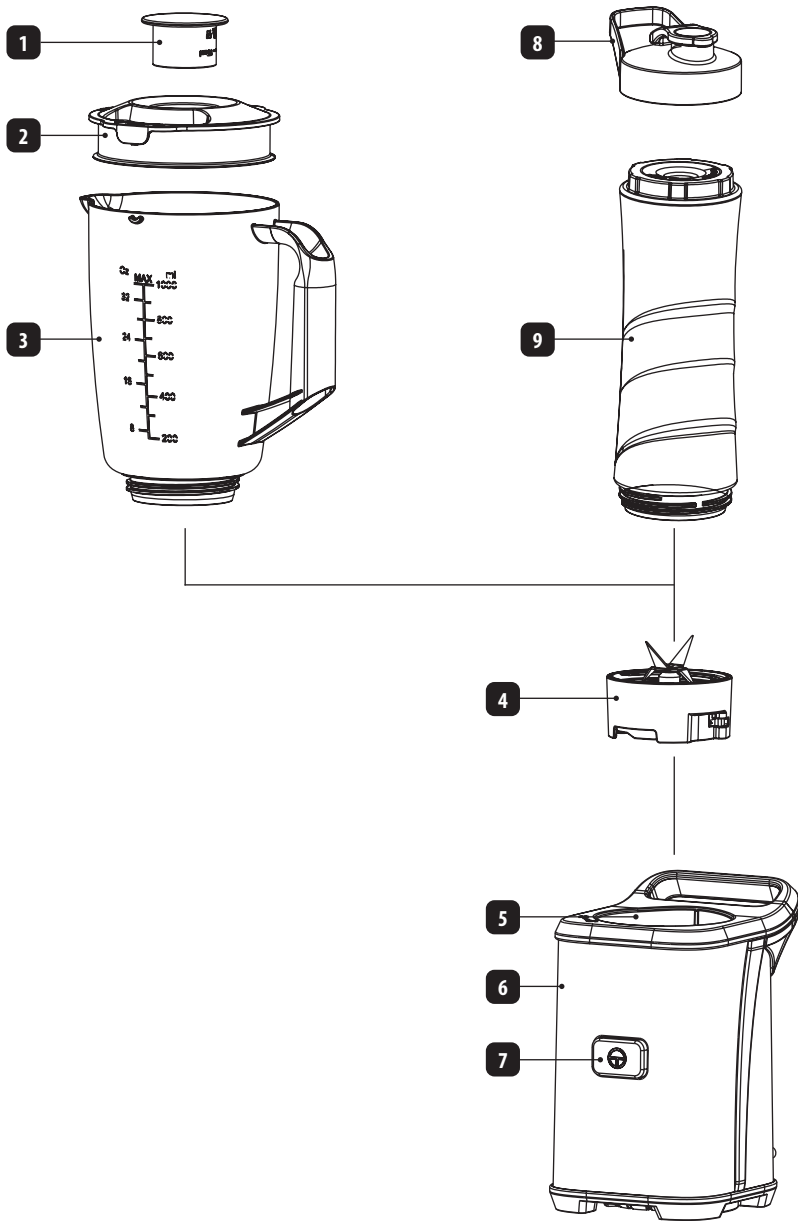
Утилизация вышедшего из эксплуатации электрического и электронного оборудования (относится к странам Европейского Союза и другим европейским странам с системами раздельного сбора отходов).

Этот символ на продукте или его упаковке означает, что продукт не следует рассматривать как бытовые отходы. Его следует направить в соответствующий пункт сбора и последующей переработки электрического и электронного оборудования. Правильная утилизация продукта предотвратит возможные негативные последствия для окружающей среды и здоровья человека, связанные с наличием в продукте опасных веществ. Электрическое устройство должно быть передано для утилизации таким образом, чтобы ограничить его повторное использование. Если в устройстве имеются батарейки, извлеките их и передайте в место сбора отдельно. НЕ ВЫБРАСЫВАЙТЕ ОБОРУДОВАНИЕ В КОНТЕЙНЕР ДЛЯ БЫТОВЫХ ОТХОДОВ. Повторная переработка материалов помогает сохранить природные ресурсы. Для получения подробной информации о том, как утилизировать данное изделие, обратитесь в местный орган власти, компанию, занимающуюся уборкой мусора, или в магазин, в котором вы приобрели данный продукт.

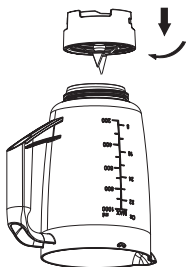
/ES/

Eliminación de residuos de aparatos eléctricos y electrónicos (aplicable a los países de la Unión Europea y a otros países europeos que poseen sistemas aislados de recogida de residuos).

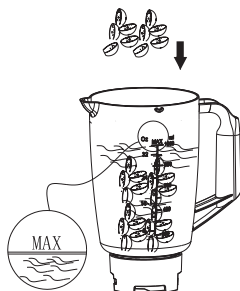
Este símbolo en el producto o en su embalaje indica que el producto no debe clasificarse como residuo doméstico. Hay que entregarlo en un punto autorizado de recogida y reciclaje de aparatos eléctricos y electrónicos. La eliminación adecuada del producto prevendrá las posibles consecuencias negativas para el medio ambiente y la salud humana derivadas de la presencia de sustancias peligrosas en el producto. El dispositivo eléctrico debe ser entregado de manera que se pueda limitar su reutilización y reuso. Si hay pilas en el aparato, hay que quitarlas y entregarlas por separado al punto de almacenamiento. NO TIRAR EL DISPOSITIVO EN EL CUBO DE BASURA MUNICIPAL. El reciclaje de materias ayuda a preservar los recursos naturales. Para obtener la información específica sobre el reciclaje de este producto, póngase en contacto con las autoridades locales, con un proveedor de servicios de reciclaje o con la tienda en la que lo compró.



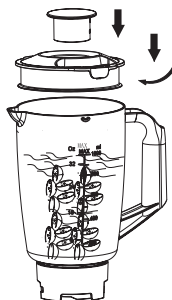
1



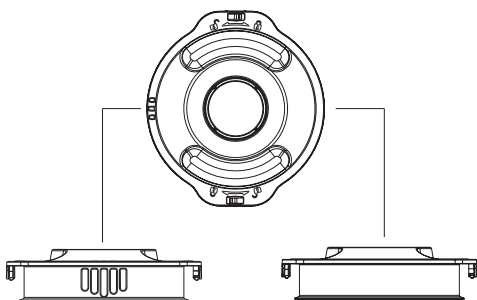
2



3



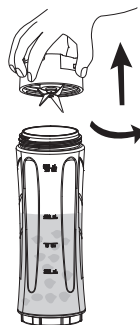
4



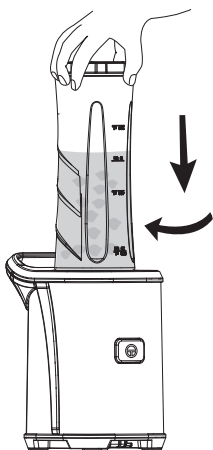
5



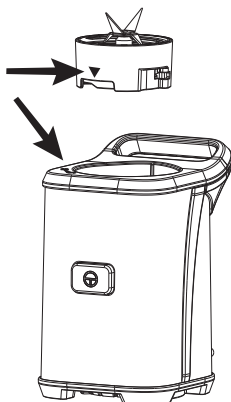
6



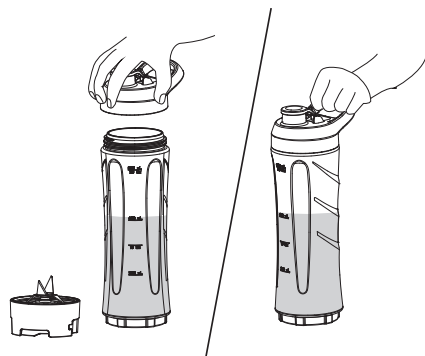
7



8



9



WSKAZÓWKI BEZPIECZEŃSTWA

1. Przed uruchomieniem urządzenia należy dokładnie przeczytać całą instrukcję obsługi. Instrukcję należy zachować.
2. Przewód przyłączeniowy urządzenia należy podłączyć do gniazdka wyposażonego w kołek ochronny o parametrach zgodnych z podanymi w instrukcji.
3. Nie zanurzać przewodu lub obudowy silnika w wodzie.
4. Nie używać na wolnym powietrzu.
5. Urządzenie przeznaczone jest tylko do użytku domowego.
6. Nie włączać urządzenia bez produktów.
7. Nie należy pozostawiać używanego urządzenia bez nadzoru.
8. Używać tylko z oryginalnie dołączonymi akcesoriami.
9. Nóż jest ostry; zachować wielką ostrożność podczas czyszczenia.
10. Nie przekraczać maksymalnego czasu pracy ciągłej urządzenia (1 minuty). Jeżeli czas ten zostanie przekroczony należy natychmiast wyłączyć urządzenie i odczekać przynajmniej 1 min. przed jego ponownym użyciem.
11. Do pojemnika nie należy wkładać materiałów takich jak: papier, karton, plastik, metal itd.
12. Nie wolno używać urządzenia do rozdrabniania produktów, które są zbyt trudne do rozdrobnienia (np. surowe mięso, mięso z kośćmi itp.).
13. Nie wlewać gorących płynów.
14. Nie uruchamiać urządzenia jeżeli pojemnik/dzbanek nie został prawidłowo umieszczony na obudowie silnika lub bez odpowiednio założonej pokrywy wraz z miarką.
15. Podczas pracy urządzenia należy trzymać rękę na pokrywie dzbanka lub na pojemniku lekko dociskając.
16. Przed wyjęciem pojemnika/dzbanka z gniazda lub podniesieniem pokrywy należy zwolnić przycisk włącznika i poczekać na całkowite zatrzymanie ostrza.
17. Jeśli urządzenie nie jest używane lub przed jego czyszczeniem należy wyciągnąć wtyczkę z gniazdka. Urządzenie musi wychłodzić się zanim zostanie poskładane lub rozmontowane.
18. Produkty spożywcze dużych rozmiarów oraz przedmioty metalowe nie mogą być wkładane do urządzenia. Grozi to zablokowaniem mechanizmu tnącego i wzniesieniem ognia lub porażenia prądem.

19. Urządzenie nie może być używane z uszkodzonym nożem.
20. W przypadku, gdy urządzenie jest przykryte lub styka się z materiałem łatwopalnym może pojawić się ryzyko zaprószenia ognia.
21. Niniejszy sprzęt może być użytkowany przez dzieci w wieku co najmniej 8 lat i przez osoby o obniżonych możliwościach fizycznych, umysłowych i osoby o braku doświadczenia i znajomości sprzętu, jeżeli zapewniony zostanie nadzór lub instruktaż odnośnie do użytkowania sprzętu w bezpieczny sposób, tak aby związane z tym zagrożenia były zrozumiałe. Dzieci nie powinny bawić się sprzętem. Dzieci bez nadzoru nie powinny wykonywać czyszczenia i konserwacji sprzętu.
22. Należy zwrócić uwagę na to, by do jednego obiegu prądu nie włączać za dużo odbiorników.
23. Nie należy czyścić urządzenia metalowymi czyścikami, których kawałki mogą się odłamać i dotknąć części elektrycznych, co może spowodować porażenie prądem.
24. Jeżeli przewód zasilający ulegnie uszkodzeniu, aby zapobiec niebezpieczeństwu musi on zostać wymieniony w Serwisie Producenta. Lista serwisów w załączniku oraz na stronie www.eldom.eu.
25. Napraw sprzętu może dokonać jedynie autoryzowany punkt serwisowy. Wszelkie modernizacje lub stosowanie innych niż oryginalne części zamiennych lub elementów urządzenia jest zabronione i zagraża bezpieczeństwu użytkownika.
26. Firma Eldom Sp. z o.o. nie ponosi odpowiedzialności za ewentualne szkody powstałe w wyniku niewłaściwego używania urządzenia.

UWAGA

W urządzeniu zamontowany jest termiczny bezpiecznik, aby zapobiec uszkodzeniu silnika w przypadku ekstremalnego przeciążenia. Jeśli urządzenie niespodziewanie wyłączy się, należy odłączyć je od sieci i pozostawić do ostygnięcia na co najmniej 15 minut. Po tym czasie urządzenie powinno się włączyć.

**AKCESORIA I CZĘŚCI ZAMIENNE DO URZĄDZEŃ MARKI ELDOM
DOSTĘPNE SĄ W SKLEPIE INTERNETOWYM WWW.ELDOM.EU**

● OPIS OGÓLNY

1. Zatyczka
2. Pokrywa dzbanka
3. Dzbanek
4. Zespół tnący
5. Gniazdo
6. Podstawa
7. Włącznik
8. Zakrętka uniwersalna
9. Butelka

● DANE TECHNICZE

Moc: **350 W**

Moc maksymalna (MBP - moc zablokowania silnika): **700 W**

Napięcie zasilania: **220-240V ~ 50/60Hz**

Dopuszczalny czas nieprzerwanej pracy: **1 minuta**

Przerwa przed ponownym rozpoczęciem pracy: **1 minuta**

● PRZEZNACZENIE

Blender **BK5S** przeznaczony jest do szybkiego przygotowywania smacznych i pożywnych napojów. Napoje można przygotować w dzbanku lub bezpośrednio w pojemniku. Uniwersalna zakrętka (**8**) pozwala zmienić butelkę (**9**) w poręczny bidon, wyposażony w wygodny ustnik do picia oraz zawieszkę umożliwiającą przyłączenie go np. do paska lub plecaka.

● UŻYTKOWANIE URZĄDZENIA

Przed pierwszym użyciem robota należy:

- zapoznać się z treścią niniejszej instrukcji,
- usunąć i bezpiecznie wyrzucić wszelkie materiały opakowaniowe i etykiety
- upewnić się, czy żaden z elementów nie jest uszkodzony,
- umyć elementy, które mają kontakt z żywnością,

● OBSŁUGA

- Ustawić podstawę (**6**) na płaskim, twardym i stabilnym podłożu.
- Należy się upewnić, że blender jest wyłączony (włącznik (**7**) nie jest wciśnięty) i odłączony od sieci.

Praca z użyciem dzbanka (3):

- Do spodu dzbanka (3) dokładnie przykręcić zespół tnący (4) – rys. 1. Zbyt słabe przykręcenie spowoduje, że włącznik (7) nie zostanie odblokowany i urządzenie się nie włączy.
- Dzbanek (3) z zamontowanym nożem (4) odwrócić i ustawić na płaskiej powierzchni.
- Do dzbanka (3) włożyć produkty i włączyć płyn pilnując, aby ich ilość nie przekroczyła poziomu maksymalnego zaznaczonego na dzbanku – rys. 2.
- Proporcje poszczególnych składników:

Produkty	Płyn	Pojemność całkowita
100-400 g	150-600 ml	1000 ml

UWAGA

Nie wolno włączać urządzenia jeśli w dzbanku (3) nie znajduje się jakiś płyn (np. woda, sok itp.).

- Na dzbanek (3) założyć pokrywę (2) i zablokować przekręcając w prawo, do pokrywy włożyć zatyczkę (1) – rys. 3.

Uwaga:

W pokrywie (2) znajdują się otwory umożliwiające wylewanie zawartości z dzbanka bez ściągania pokrywy – rys. 4. W trakcie pracy blendera pokrywa (2) powinna być założona tak, aby otwory były przy uchwycie. W przeciwnym razie w trakcie pracy płyn może wydostać się z otworów w pokrywie.

- Dzbanek (3) umieścić w gnieździe (5) zgodnie z oznaczeniami i zablokować przekręcając w prawo – rys 8.

Uwaga

Urządzenie posiada zabezpieczenie przed uruchomieniem go bez prawidłowo założonego dzbanka (3).

- Podstawę (6) podłączyć do sieci zgodnej z parametrami podanymi w instrukcji.
- Urządzenie rozpoczyna pracę po wciśnięciu i przytrzymaniu przycisku (7). Urządzenie pracuje tak długo jak długo jest wciśnięty przycisk (7). Najlepszy efekt daje praca pulsacyjna.
- Maksymalny czas ciągłej pracy urządzenia to 1 minuta.

Uwaga

Nie wolno włączać urządzenia z pustym dzbankiem (3) oraz bez założonej pokrywy (2). Należy przestrzegać czasu pracy ciągłej urządzenia. Przekroczenie czasu pracy oraz brak wystarczających przerw w pracy urządzenia mogą doprowadzić do nieodwracalnego uszkodzenia silnika oraz zespołu tnącego (4).

- W przypadku zablokowania noża (4) natychmiast wyłączyć urządzenie, odłączyć je od sieci i pozostawić do ostygnięcia na co najmniej 15 minut. Usunąć przyczynę zablokowania.
- Przed zdjęciem dzbanka (3) z podstawy (6) poczekać, aż ostrze (4) się zatrzyma.
- Wyjąć wtyczkę przewodu zasilającego z gniazdka.
- Aby ściągnąć dzbanek (3) z podstawy należy go obrócić w lewo i podnieść.
- Zdjąć pokrywę (2) przekręcając w lewo i ponownie zamontować tym razem tak, aby otwory (rys. 4) znalazły się przy wylewce dzbanka (3).
- Zawartość przelać do szklanki.
- Po zakończeniu pracy umyć wszystkie elementy.

Praca z użyciem butelki (9):

- Postawić butelkę (9) na płaskiej, poziomej powierzchni otworem do góry, umieścić w niej produkty i wlać płyn.
- Produkty należy pociąć na małe kawałki. Nie wolno umieszczać składników powyżej maksymalnego poziomu (600 ml) oznaczonego na butelce (9).
- Do butelki (9) dokładnie przykręcić zespół tnący (4) – rys. 5. Zbyt słabe przykręcenie spowoduje, że włącznik (7) nie zostanie odblokowany i urządzenie się nie włączy.

UWAGA

Nie wolno włączać urządzenia jeśli w butelce (9) nie znajduje się jakiś płyn (np. woda, sok itp.).

- Obrócić butelkę (9) i umieścić w gnieździe (5) zgodnie z oznaczeniami i zablokować przekręcając w prawo – rys. 8.

Uwaga

Urządzenie posiada zabezpieczenie przed uruchomieniem go bez prawidłowo założonej butelki (9).

- Podstawę (6) podłączyć do sieci zgodnej z parametrami podanymi w instrukcji.
- Urządzenie rozpoczyna pracę po wciśnięciu i przytrzymaniu przycisku (7). Urządzenie pracuje tak długo jak długo jest wciśnięty przycisk (7). Najlepszy efekt daje praca pulsacyjna.
- Maksymalny czas ciągłej pracy urządzenia to 1 minuta.

Uwaga

Nie wolno włączać urządzenia z pustą butelką (9). Należy przestrzegać czasu pracy ciągłej urządzenia. Przekroczenie czasu pracy oraz brak wystarczających przerw w pracy urządzenia mogą doprowadzić do nieodwracalnego uszkodzenia silnika oraz zespołu tnącego (4).

- W przypadku zablokowania noża (4) natychmiast wyłączyć urządzenie, odłączyć je od sieci i pozostawić do ostygnięcia na co najmniej 15 minut. Usunąć przyczynę zablokowania.

- Przed zdjęciem butelki (9) z podstawy (6) poczekać, aż ostrze (4) się zatrzyma.
- Wyjąć wtyczkę przewodu zasilającego z gniazdka.
- Aby ściągnąć butelkę (9) z podstawy należy ją obrócić w lewo i podnieść.
- Butelkę (9) obrócić, ustawić na płaskiej powierzchni i odkręcić nóż (4) – **rys. 6**.
- Przełączyć zawartość do szklanki lub zamontować zakrętkę (8). Zakrętka (8) jest wyposażona w praktyczny ustnik z zatyczką oraz uchwyt - **rys. 9**.
- Po zakończeniu pracy umyć wszystkie elementy.

● PRZYDATNE WSKAZÓWKI

Uwaga

W urządzeniu nie wolno:

- ubijać jajek,
- robić puree,
- mieszać gorących płynów (powyżej 50°C),
- rozdrabniać owoców z pestkami lub twardą skórą – mogą uszkodzić ostrze,
- rozdrabniać surowego mięsa,
- rozdrabniać tylko suchych składników,
- W urządzeniu można kruszyć lód, ale wielkość kruszonych kostek nie może przekroczyć 2 cm. Zbyt duże kostki będą odbijały się od ostrzy.
- O ile przepis nie stanowi inaczej, najpierw należy wlać do dzbanka (3) lub butelki (9) płyn następnie dodać świeże składniki, rozmrożone produkty i lody.
- Aby uzyskać najlepsze wyniki należy dodawać składniki w następującej kolejności: płyny, świeże warzywa i owoce, jogurt.
- Twarde owoce i warzywa pociąć na małe kawałki od 1,8 do 2,5 cm.

● CZYSZCZENIE I KONSERWACJA

Proste czyszczenie dzbanka (3):

- Opróżnić dzbanek (3), napełnić go wodą (500ml) i zamontować pokrywę (2) z zatyczką (1).
- Umieścić dzbanek (3) w gnieździe (5), podłączyć podstawę (6) do prądu i nacisnąć kilka razy włącznik (7).
- Wylać wodę ze dzbanka (3) i opłukać.

Proste czyszczenie butelki (9):

- Opróżnić butelkę (9), napełnić ją wodą (300 ml) i zamontować nóż (4).
- Umieścić butelkę (9) w gnieździe (5), podłączyć podstawę (6) do prądu i nacisnąć kilka razy włącznik (7).
- Wylać wodę z butelki (9) i opłukać.

Dokładne czyszczenie urządzenia:

Uwaga

Żadnych elementów urządzenia nie można myć w zmywarce!

- Najłatwiej czyścić urządzenie tuż po użyciu.
- Przed czyszczeniem wyłączyć urządzenie, wyciągnąć wtyczkę z gniazdka i poczekać, aż nóż **(4)** przestanie się obracać.
- Nie należy używać do czyszczenia urządzenia środków ściernych, proszków czyszczących, acetonu, alkoholu itp.
- Elementy **(1, 2, 3, 8, 9)** umyć w ciepłej wodzie z dodatkiem odrobiny płynu do mycia przy użyciu szczoteczki i wypłukać pod strumieniem bieżącej wody.
- Należy szczególnie ostrożnie myć ostrze zespołu tnącego **(4)**, gdyż jest bardzo ostre. Zespołu tnącego **(4)** nie wolno zanurzać całkowicie w wodzie.
- Podstawę urządzenia **(6)** czyścić przy pomocy wilgotnej ściereczki. Nigdy nie zanurzać podstawy **(6)** w wodzie ani nie płukać pod strumieniem bieżącej wody.

● **OCHRONA ŚRODOWISKA**

- Urządzenie jest zbudowane z materiałów, które mogą być poddane ponownemu przetwarzaniu lub recyklingowi.
- Należy je przekazać do odpowiedniego punktu, który zajmuje się zbieraniem i recyklingiem urządzeń elektrycznych i elektronicznych.

● **WARUNKI GWARANCJI**

- Urządzenie przeznaczone jest do użytku prywatnego w gospodarstwie domowym,
- Nie może być używane do celów zawodowych,
- Gwarancja traci ważność w przypadku nieprawidłowej obsługi.

Szczegółowe warunki gwarancji podane są w załączniku

SAFETY INSTRUCTIONS

1. Before first use thoroughly read all instructions.
2. Connect the power cord only to a wall socket with an earthing pin whose parameters comply with those indicated in the instructions.
3. Pay attention not to add too many receivers to one power circuit.
4. Regularly check whether the power cord or the entire appliance (in particular the blade) is not damaged. Do not use the appliance if there is any damage.
5. Do not use in the open air.
6. Do not route the cord near hot surfaces.
7. Always use the appliance on a flat and level surface.
8. During operation, keep your hand on the container and press it lightly.
9. Before removing the container from the socket, turn off the appliance and wait until it stops completely.
10. Do not turn the appliance on without products.
11. Never turn the appliance on if the container has not been properly placed in the socket or if the blade is not mounted properly.
12. Do not leave the appliance unattended.
13. Use only the supplied original accessories.
14. The appliance can be used by children aged 8 and older, by persons with limited physical and mental capabilities, and by persons who have no experience nor knowledge of the equipment, only under supervision or if instructed on the safe use of the appliance in way that guarantees that the associated risks are understood. Children shall not play with the appliance. Children shall not clean nor maintain the device without supervision.
15. Never exceed the maximum duration of continuous operation of the appliance (1 minute). If this time is exceeded, immediately turn off the device and wait at least 1 min. before turning it on again.

16. Do not insert materials such as paper, cardboard, plastic, metal, etc into the container.
17. Do not use the appliance to mince products that are too hard for fragmentation (e.g. raw meat, meat with bones, etc.).
18. Do not pour in hot liquids.
19. Do not place large food items nor metal objects into the appliance. It might jam the cutting mechanism, start fire or electrocute the user.
20. Before cleaning, or if the appliance is not in use, remove the plug from the wall socket.
21. The blade is sharp; exercise caution when cleaning.
22. Do not immerse the cord or the motor housing in water nor in any other liquid. Always wipe with a damp cloth. Do not clean the appliance with metal items, whose pieces may break off and short-circuit the electrical parts, which can cause an electric shock.
23. The device can be repaired only at an authorised service centre (the list of service centres is provided in the appendix and on the website: www.eldom.eu). Carrying out any upgrades or using any non-original spare parts or components is forbidden and jeopardises the safety of use.
24. Appliance for home use only.
25. Eldom Sp. z o. o. is not liable for any damage resulting from improper use of the appliance.

● GENERAL DESCRIPTION

1. Stopper
2. Jug lid
3. Jug
4. Blade (cutting unit)
5. Socket
6. Base
7. Power switch
8. Universal screw cap
9. Container

● TECHNICAL DETAILS

power: **350 W**

MBP - motor block power: **700 W**

supply voltage: **220-240V ~ 50/60Hz**

max. time of continuous operation: **1 minute**

idle time before recommencing operation: **1 minute**

● INTENDED USE

The **BK55** blender is designed for the quick preparation of tasty and nutritious drinks. Drinks can be prepared in a jug or directly in a container. The universal screw cap **(8)** allows the container to be transformed **(9)** into a handy bottle, equipped with a convenient mouthpiece for drinking and a hanger enabling it to be attached to a belt or a backpack etc.

● OPERATION

- Place the base **(6)** on a flat, hard and stable surface.
- Make sure that the blender is turned off (the power switch **(7)** is not pressed) and unplugged from the mains.

Operation with the jug (3):

- Install the blade **(4)** in the jug **(3)** – **Fig. 1**.
- Turn the jug **(3)** and place it on a flat surface.
- Put the food into the jug **(3)** and pour in the liquid, making sure that the amount does not exceed the maximum level marked on the jug – **Fig. 2**.
- Suggested proportions of individual ingredients:

Products	Liquid	Total capacity
100-400 g	150-600 ml	1000 ml

Caution:

Do not turn on the appliance if there is no liquid (e.g., water, juice, etc.) in the jug (3).

- Put the lid (2) on the jug (3) and lock it by turning it to the right; place the stopper (1) in the lid – Fig. 3.

Caution:

In the lid (2), there are openings making it possible to pour out the contents of the jug without removing the lid – Fig. 4. When the blender is being operating, the lid (2) should be put on so that the openings are near the handle. Otherwise, the liquid may escape through the openings in the lid during operation.

- Put the jug (3) into the socket (5) as indicated and lock it by turning it to the right – Fig. 8.

Caution

The appliance has a safety device preventing it from being turned on without the jug (3) properly in place.

- Plug the base (6) into the mains socket compliant with the parameters specified in the instructions manual.
- The appliance starts operation after pressing and holding the power switch (7). The appliance operates as long as the power switch (7) is pressed. The best effect is obtained with the pulse operation.
- The maximum continuous operation time is 1 minute.

Caution

Do not turn on the appliance with an empty jug (3) or without the lid (2) on.

Observe the continuous operation time of the appliance. Exceeding the operation time and lack of sufficient breaks can lead to irreversible motor damage.

- If the blade (4) is blocked, turn off the appliance immediately, disconnect it from the mains and leave it to cool for at least 15 minutes. Eliminate the cause of the blockage.
- Wait until the blade stops before removing the jug (3) from the base (6).
- Disconnect the power cord plug from the electric socket.
- To remove the jug (3) from the base, turn it to the left and lift it up.
- Remove the lid (2) by turning to the left and reassemble it, this time so that the openings (Fig. 4) are located at the spout of the jug (3).
- Pour the contents into a glass.
- Clean all components when finished.

Operation with the container (9):

- Place the container (9) on a flat, horizontal surface with the opening facing up and put the products in it and pour in the liquid.
- Cut the products into small pieces. Do not place ingredients above the maximum level (600 ml) marked on the container (9).

- Put the blade (4) onto the container (9) and screw it on – Fig. 5.

Caution:

Do not turn on the appliance if there is no liquid (e.g., water, juice, etc.) in the container (9).

- Turn the container (9) and place it in the socket (5) as indicated and lock it by turning it to the right – Fig. 8.

Caution:

The appliance has a safety device preventing it from being turned on without the jug (3) properly in place.

- Plug the base (6) into the mains socket compliant with the parameters specified in the instructions manual.
- The appliance starts operation after pressing and holding the power switch (7). The appliance operates as long as the power switch (7) is pressed. The best effect is obtained with the pulse operation.
- The maximum continuous operation time is 1 minute.

Caution:

Do not turn on the appliance with an empty container (9). Observe the continuous operation time of the appliance. Exceeding the operation time and lack of sufficient breaks can lead to irreversible motor damage.

- If the blade (4) is blocked, turn off the appliance immediately, disconnect it from the mains and leave it to cool for at least 15 minutes. Eliminate the cause of the blockage.
- Wait until the blade stops before removing the container (9) from the base (6).
- Disconnect the power cord plug from the electric socket.
- To remove the container (9) from the base, turn it to the left and lift it up.
- Turn the container (9), place it on a flat surface and unscrew the blade (4) – Fig. 6.
- Pour the contents into a glass or fit the screw cap (8). The screw cap (8) is equipped with a practical mouthpiece with a stopper and a handle (Fig. 9).
- Clean all components when finished.

● **HANDY TIPS**

Caution:

Do not perform the following actions in the appliance:

- beat eggs,
 - prepare mash,
 - mix hot liquids (above 50°C),
 - chop fruits with seeds or a hard skin – they can damage the blade,
 - chop the raw meat,
 - only chop the dry ingredients,
- Unless otherwise specified in the recipe, first pour the liquid into the jug (3) or container

- (9) then add the fresh ingredients, thawed products and ice cream.
- For best results, add ingredients in the following order: liquids, fresh fruit and vegetables, yoghurt.
 - Cut the hard fruits and vegetables into small pieces of 1.8 to 2.5 cm.

● **CLEANING AND MAINTENANCE**

Simple jug cleaning (3):

- Empty the jug (3), fill it with water and install the lid (2) with the stopper (1).
- Place the jug (3) in the socket (5), connect the base (6) to the mains and press the power switch (7) several times.
- Pour out the water from the jug (3) and rinse.

Simple container cleaning (9):

- Empty the container (9), fill it with water and install the blade (4).
- Place the container (9) in the socket (5), connect the base (6) to the mains and press the power switch (7) several times.
- Pour out the water from the container (9) and rinse.

Thorough cleaning of the appliance:

Caution:

No parts of the appliance are dishwasher-safe!

- It is easiest to clean the appliance right after use.
- Before cleaning, turn off the appliance, pull the plug out of the electric socket and wait until the blade (4) stops rotating.
- Do not use abrasives, cleaning powders, acetone, alcohol, etc. for cleaning the appliance.
- Clean the components (1, 2, 3, 8, 9) with a brush in warm water with a small amount of dishwashing liquid, and rinse under running water.
- Maintain extreme caution when cleaning the blade (4) as it is very sharp. Do not completely immerse the blade (4) in the water.
- Clean the appliance base (6) with a damp cloth. Never immerse the base (6) in water or wash under running water.

● **ENVIRONMENTAL PROTECTION**

- The appliance is made of materials which can be recycled.
- It should be handed over to the applicable collection point for the recycling of electrical and electronic equipment.

● **WARRANTY**

- This appliance is designed for domestic use only.
- It cannot be used for professional purposes or for other than the intended use.
- Improper use will nullify the guarantee.

SICHERHEITSHINWEISE

1. Vor dem ersten Gebrauch ist diese Bedienungsanleitung genau zu lesen.
2. Das Anschlusskabel ist an die Steckdose mit einem Schutzstift anzuschließen, deren Parameter den Vorgaben der Bedienungsanleitung entsprechen.
3. Beachten Sie, dass an einen Stromkreis nicht zu viele Geräte angeschlossen werden.
4. Überprüfen Sie regelmäßig, ob das Anschlusskabel und die ganze Anlage (vor allem Messer) nicht beschädigt sind. Das Gerät darf nicht benutzt werden, wenn irgendwelche Schäden festgestellt wurden.
5. Verwenden Sie das Gerät nie an der frischen Luft.
6. Das Kabel des Geräts darf sich nicht in der Nähe von heißen Oberflächen befinden.
7. Stellen Sie das Gerät immer auf einem flachen, ebenen Boden.
8. Bei der Arbeit des Geräts halten Sie Ihre Hand auf dem Behälter und drücken Sie ihn leicht zu.
9. Bevor Sie den Behälter von dem Unterbau trennen, schalten Sie das Gerät aus und warten Sie, bis das Messer zum Stillstand gebracht wird.
10. Schalten Sie das Gerät nicht ohne Produkte ein.
11. Das Gerät darf nicht eingeschaltet werden, wenn der Behälter auf dem Unterbau nicht ordnungsgemäß oder ohne korrekt montiertes Messer aufgesetzt wurde.
12. Lassen Sie das eingeschaltete Gerät nie unbeaufsichtigt.
13. Benutzen Sie das Gerät nur mit Originalzubehör, das zum Lieferumfang gehört.
14. Das Gerät kann von den Kindern, die mindestens 8 Jahre alt sind, und von den Personen, die körperliche, geistliche Beeinträchtigungen aufweisen, sowie von den Personen, die keine Erfahrung und Kenntnisse bezüglich des Geräts haben, benutzt werden, soweit eine Aufsicht oder eine Anweisung im

Bereich sicherer Nutzung des Geräts sichergestellt wird. Beachten Sie, dass die Kinder mit dem Gerät nicht spielen. Die Kinder dürfen das Gerät ohne Aufsicht nicht reinigen oder warten.

15. Die maximale Zeit der ununterbrochenen Arbeitszeit (1 Minute) darf nicht überschritten werden. Sollte das erfolgen, schalten Sie das Gerät sofort aus und warten Sie 1 Min. vor nochmaliger Nutzung ab.
16. In den Behälter dürfen Stoffe wie: Papier, Karton, Kunststoff, Metall usw. nicht eingelegt werden.
17. Mit dem Gerät dürfen nicht Produkte zerkleinert werden, die zu schwierig zu zerkleinern sind (z.B. rohes Fleisch, Fleisch mit Knochen u. Ä.).
18. Heiße Flüssigkeiten nicht hineingießen.
19. Legen Sie in das Gerät keine großen Lebensmittel oder Metallgegenstände. Dann kann der Schneidemechanismus gesperrt und ein Feuer entfacht werden oder es kann zum Stromstoß kommen.
20. Falls das Gerät nicht benutzt wird oder gereinigt werden soll, ist der Stecker aus der Steckdose zu ziehen.
21. Das Messer ist scharf; Seien Sie beim Reinigen vorsichtig.
22. Tauchen Sie das Kabel und das Gehäuse des Geräts nie in Wasser oder in andere Flüssigkeiten. Immer mit feuchtem Lappen abwischen. Das Gerät darf nicht mit einem Metallreinigungsmittel gereinigt werden, dessen Teile losgebrochen werden können und dann Elektroteile fassen, was zum Stromstoß führen kann.
23. Mit der Reparatur des Geräts dürfen nur autorisierte Servicestellen beauftragt werden (Liste der Servicestellen im Anhang oder auf der Webseite www.eldom.eu). Alle Modernisierung und Verwendung von Nicht-Originalersatzteilen oder –Bestandteilen ist verboten und für die Sicherheit der Benutzer gefährlich.
24. Das Gerät ist nur für den Privatgebrauch bestimmt.
25. Die Firma Eldom Sp. z o. o. haftet nicht für eventuelle Schäden, die infolge einer nicht bestimmungsgemäßen Verwendung entstehen können.

● ALLGEMEINE BESCHREIBUNG

1. Stopfen
2. Deckel der Kanne
3. Kanne
4. Messer (Schneideeinheit)
5. Steckdose
6. Sockel
7. Ein-/Ausschalter
8. Universal-Deckel
9. Behälter

● TECHNISCHE ANGABEN

Leistung: **350 W**

MBP - Motor-Sperrleistung: **700 W**

Netzspannung: **220-240V ~ 50/60Hz**

Maximale Zeit der ununterbrochenen Arbeit: **1 Minute**

Die Pause vor Fortführung der Arbeit: **1 Minute**

● BESTIMMUNG

Der **BK55** Mixer ist für die schnelle Zubereitung schmackhafter und nahrhafter Getränke konzipiert. Die Getränke können in einer Kanne oder direkt in einem Behälter zubereitet werden. Der Universal-Deckel (**8**) ermöglicht es, den Behälter (**9**) in eine handliche Flasche zu verwandeln, die mit einem praktischen Mundstück zum Trinken und einem Anhänger zur Befestigung z. B. an einem Gürtel oder Rucksack ausgestattet ist.

● BEDIENUNG

- Stellen Sie den Sockel (6) auf eine ebene und stabile Oberfläche.
- Vergewissern Sie sich, dass der Mixer ausgeschaltet (Schalter (**7**) nicht gedrückt) und vom Stromnetz getrennt ist.

Anwendung der Kanne (3):

- Setzen Sie das Messer (**4**) in die Kanne (**3**) ein - **Abb. 1**.
- Drehen Sie die Kanne (**3**) um und stellen Sie sie auf eine ebene Fläche.
- Geben Sie die Lebensmittel in die Kanne (**3**) und gießen Sie die Flüssigkeit ein, wobei Sie darauf achten müssen, dass die Menge den auf der Kanne angegebenen Höchststand nicht überschreitet - **Abb. 2**.
- Empfohlene Mengenverhältnisse der einzelnen Zutaten:

Produkte	Flüssigkeit	Gesamtinhalt
100-400 g	150-600 ml	1000 ml

Achtung:

Schalten Sie das Gerät nicht ein, wenn sich keine Flüssigkeit in der Kanne (3) befindet (z.B. Wasser, Saft, etc.).

- Setzen Sie den Deckel (2) auf die Kanne (3) und verriegeln Sie ihn durch Drehen im Uhrzeigersinn, stecken Sie den Stecker (1) in den Deckel - **Abb. 3.**

Achtung:

Der Deckel (2) ist mit Löchern versehen, damit der Inhalt aus der Kanne fließen kann, ohne dass der Deckel abgenommen werden muss - Abb. 4. Bei laufendem Mixer sollte der Deckel (2) so aufgesetzt werden, dass die Löcher am Griff anliegen. Andernfalls kann beim Betrieb Flüssigkeit aus den Löchern im Deckel austreten.

- Setzen Sie die Kanne (3) wie angegeben in die Steckdose (5) und verriegeln Sie sie durch Drehen nach rechts - **Abb. 8.**

Achtung:

Das Gerät ist mit einer Sicherheitsvorrichtung ausgestattet, die verhindert, dass es gestartet wird, wenn die Kanne (3) nicht richtig eingesetzt ist.

- Schließen Sie den Sockel (6) an eine Stromversorgung an, die den im Handbuch angegebenen Parametern entspricht.
- Nach dem Drücken des Ein-/Ausschalters (7) beginnt das Gerät zu arbeiten. Das Gerät funktioniert so lange, wie die Taste (7) gedrückt wird. Die beste Wirkung wird bei gepulstem Betrieb erzielt.
- Die maximale Dauerbetriebszeit beträgt 1 Minute.

Achtung:

Schalten Sie das Gerät nicht mit einer leeren Kanne (3) oder ohne aufgesetzten Deckel (2) ein. Beachten Sie die Dauerbetriebszeit des Geräts. Eine Überschreitung der Betriebszeit und nicht ausreichende Pausen können zu irreparablen Schäden am Motor führen.

- Bei Verstopfung des Messers (4) schalten Sie das Gerät sofort aus, trennen Sie es vom Stromnetz und lassen Sie es mindestens 15 Minuten lang abkühlen. Beseitigen Sie die Ursache der Verstopfung.
- Warten Sie, bis das Messer zum Stillstand kommt, bevor Sie die Kanne (3) vom Sockel (6) abnehmen.
- Ziehen Sie das Netzkabel aus der Steckdose.
- Um die Kanne (3) vom Sockel zu ziehen, drehen Sie sie nach links und heben Sie sie an.
- Nehmen Sie den Deckel (2) ab, indem Sie ihn nach links drehen, und setzen Sie ihn

wieder so zusammen, dass sich die Löcher (**Abb. 4**) auf Höhe des Ausgusses der Kanne (**3**) befinden.

- Gießen Sie den Inhalt in ein Glas.
- Waschen Sie alle Komponenten, wenn Sie fertig sind.

Anwendung mit dem Container (9):

- Stellen Sie den Behälter (**9**) mit der Öffnung nach oben auf eine ebene, waagerechte Fläche, legen Sie die Produkte hinein und gießen Sie die Flüssigkeit ein.
- Schneiden Sie die Produkte in kleine Stücke. Füllen Sie die Zutaten nicht über die auf dem Behälter (**9**) angegebene Höchstmenge (600 ml) hinaus auf.
- Setzen Sie das Messer (**4**) auf den Behälter (**9**) und schrauben Sie es fest - **Abb. 5**.

Achtung:

Schalten Sie das Gerät nicht ein, wenn sich im Behälter (9) keine Flüssigkeit befindet (z. B. Wasser, Saft usw.).

- Den Behälter (**9**) drehen und wie markiert in die Steckdose (**5**) einsetzen und durch Drehen im Uhrzeigersinn verriegeln - **Abb. 8**.

Achtung:

Das Gerät ist mit einer Sicherheitsvorrichtung ausgestattet, die verhindert, dass es gestartet wird, wenn die Kanne (3) nicht richtig eingesetzt ist.

- Schließen Sie den Sockel (**6**) an eine Stromversorgung an, die den im Handbuch angegebenen Parametern entspricht.
- Nach dem Drücken des Ein-/Ausschalters (**7**) beginnt das Gerät zu arbeiten. Das Gerät funktioniert so lange, wie die Taste (**7**) gedrückt wird. Die beste Wirkung wird bei gepulstem Betrieb erzielt.
- Die maximale Dauerbetriebszeit beträgt 1 Minute.

Achtung:

Schalten Sie das Gerät nicht mit einem leeren Behälter (9) ein. Beachten Sie die Dauerbetriebszeit des Geräts. Eine Überschreitung der Betriebszeit und nicht ausreichende Pausen können zu irreparablen Schäden am Motor führen.

- Bei Verstopfung des Messers (**4**) schalten Sie das Gerät sofort aus, trennen Sie es vom Stromnetz und lassen Sie es mindestens 15 Minuten lang abkühlen. Beseitigen Sie die Ursache der Verstopfung.
- Warten Sie, bis das Messer zum Stillstand kommt, bevor Sie den Behälter (9) vom Sockel (**6**) abnehmen.
- Ziehen Sie das Netzkabel aus der Steckdose.
- Um den Behälter (**9**) vom Sockel zu entfernen, drehen Sie ihn nach links und heben Sie ihn an.
- Drehen Sie den Behälter (**9**), stellen Sie ihn auf eine ebene Fläche und schrauben Sie das Messer (**4**) ab - **Abb. 9**.

- Füllen Sie den Inhalt in ein Glas oder setzen Sie den Deckel (8) auf. Der Deckel (8) ist mit einem praktischen Mundstück mit Stopfen und einem Griff ausgestattet (**Abb. 9**).
- Waschen Sie alle Komponenten, wenn Sie fertig sind.

● NÜTZLICHE TIPPS

Achtung:

Das Gerät darf nicht:

- Eier verquirlen,
 - Püree herstellen,
 - heiße Flüssigkeiten (über 50°C) mischen,
 - Früchte mit Kernen oder harter Schale zerkleinern - sie können das Messer beschädigen,
 - rohes Fleisch zerkleinern,
 - nur trockene Zutaten mahlen,
- Wenn im Rezept nichts anderes angegeben ist, gießen Sie zuerst die Flüssigkeit in die Kanne (3) oder den Behälter (9) und geben dann die frischen Zutaten, die aufgetauten Produkte und das Eis hinzu.
 - Die besten Ergebnisse erzielen Sie, wenn Sie die Zutaten in der folgenden Reihenfolge hinzufügen: Flüssigkeiten, frisches Obst und Gemüse, Joghurt.
 - Schneiden Sie hartes Obst und Gemüse in kleine Stücke von 1,8 bis 2,5 cm.

● REINIGUNG UND WARTUNG

Einfache Reinigung der Kanne (3):

- Leeren Sie die Kanne (3), füllen Sie sie mit Wasser und setzen Sie den Deckel (2) mit dem Stopfen (1) auf.
- Setzen Sie die Kanne (3) in die Steckdose (5), schließen Sie den Sockel (6) an den Strom an und drücken Sie mehrmals den Schalter (7).
- Gießen Sie das Wasser aus der Kanne (3) aus und spülen Sie es ab.

Einfache Reinigung des Behälters (9):

- Leeren Sie den Behälter (9), füllen Sie ihn mit Wasser und setzen Sie das Messer (4) ein.
- Setzen Sie den Behälter (9) in die Steckdose (5), schließen Sie den Sockel (6) an den Strom an und drücken Sie mehrmals den Schalter (7).
- Gießen Sie das Wasser aus dem Behälter (3) ab und spülen Sie es aus.

Gründliche Reinigung des Geräts:

Achtung:

Keine Teile des Geräts können in der Spülmaschine gereinigt werden!

- Am einfachsten ist es, das Gerät sofort nach dem Gebrauch zu reinigen.
- Schalten Sie das Gerät vor der Reinigung aus, ziehen Sie den Stecker aus der Steckdose und warten Sie, bis sich das Messer (4) nicht mehr dreht. Verwenden Sie keine Scheuermittel, Reinigungspulver, Aceton, Alkohol usw. zur Reinigung des Gerätes.
- Waschen Sie die Teile (1, 2, 3, 8, 9) in warmem Wasser mit etwas Spülmittel mit einer

Bürste und spülen Sie sie unter fließendem Wasser ab.

- Seien Sie beim Waschen der Schneide **(4)** besonders vorsichtig, da sie sehr scharf ist. Das Messer **(4)** darf nicht vollständig in Wasser getaucht werden.
- Reinigen Sie den Sockel des Geräts **(6)** mit einem feuchten Tuch. Tauchen Sie den Sockel **(6)** niemals in Wasser ein und spülen Sie ihn nicht unter fließendem Wasser ab

● **UMWELTSCHUTZHINWEISE**

- Das Gerät wurde aus Rohstoffen hergestellt, die weiter verarbeitet und recycelt werden können.
- Die Rohstoffe sind bei der zuständigen Annahmestelle abzugeben.

● **GARANTIE**

- Das Gerät ist ausschließlich für den privaten Gebrauch im Haushalt bestimmt.
- Das Gerät darf nicht zu gewerblichen Zwecken benutzt werden.
- Bei zuwiderlaufender Benutzung erlischt die Garantie.

РЕКОМЕНДАЦИИ ПО БЕЗОПАСНОСТИ

1. Перед первым включением устройства следует внимательно ознакомиться с содержанием настоящей Инструкции.
2. Соединительный провод устройства необходимо подключить к розетке, оснащенной защитным контактом, параметры которого соответствуют указанным в Инструкции.
3. Следует обратить внимание на количество подключенных приемников, избегая чрезмерной нагрузки на одну токовую цепь.
4. Необходимо систематически осуществлять контроль устройства и его питающего провода (с особым вниманием следует произвести осмотр ножа на предмет отсутствия повреждений). Не допускается использования устройства в случае обнаружения каких-либо неисправностей.
5. Не использовать устройство на открытом воздухе.
6. Провод устройства не может быть проложен вблизи горячих поверхностей.
7. Устройство использовать исключительно на ровной, плоской поверхности.
8. Во время работы устройства следует слегка прижимать емкость рукой.
9. Перед тем, как вынуть емкость из гнезда, необходимо выключить устройство и дождаться полной остановки ножа.
10. Не включать устройство с пустой емкостью.
11. Запрещается включать устройство, если емкость не расположена соответствующим образом в гнезде или монтаж ножа осуществлен неправильно.
12. Не следует оставлять включенное устройство без надзора.
13. Использовать устройство можно исключительно с оригинальными аксессуарами, доступными в комплекте поставки.
14. Данное устройство может использоваться детьми, достигшими, как минимум, 8-летнего возраста, а также лицами с ограниченными физическими или умственными возможностями, с отсутствием опыта и основных знаний в области функционирования подобных устройств, при условии наличия соответствующего надзора или предоставления им инструктажа относительно безопасной эксплуатации оборудования данного типа с подробным разъяснением потенциальных угроз, связанных с его обслуживанием. Не допускается чистка и проведение работ по техническому

- содержанию устройства детьми без надзора взрослых лиц.
15. Запрещается превышать максимальное время непрерывной работы устройства. Если данный период времени будет превышен, следует незамедлительно отключить устройство и пождать, как минимум, 1 минуту перед его повторным включением.
 16. В емкость запрещается помещать такие материалы как: бумага, картон, пластик, металл и т.п.
 17. Запрещается использовать устройство с целью измельчения слишком жестких продуктов (например, сырое мясо, мясо с костями и т.п.).
 18. Не вливать в емкость горячих жидкостей.
 19. Не вкладывать в емкость устройства пищевые продукты больших размеров, а также металлических предметов, что может привести к блокированию режущего механизма, возникновению пожара или поражения электрическим током.
 20. Если устройство не используется, а также перед тем, как приступить к его очистке, устройство следует отключить от источника питания, вынув соединительный шнур из электрической розетки.
 21. Нож очень острый; необходимо соблюдать особую осторожность во время его очистки.
 22. Избегать проникновение воды или других жидкостей в двигатель или его корпус. Для очистки необходимо использовать влажную ткань. Не следует чистить устройство проволочными губками для посуды, так как отломанная проволока может соприкоснуться с электрическими элементами устройства и привести к поражению электрическим током.
 23. Любой ремонт оборудования может производить исключительно авторизованное сервисное предприятие (список пунктов технического обслуживания приведен в Приложении к Инструкции, а также на Интернет-странице www.eldom.eu). Запрещается производство какой-либо модернизации устройства или использование неоригинальных сменных деталей или компонентов, что может поставить под угрозу безопасность пользователя устройства.
 24. Устройство предназначено исключительно для домашнего применения.
 25. Компания ООО «Eldom» не несет ответственности за возможный ущерб, причиненный в результате неправильного использования устройства.

ИНСТРУКЦИЯ ПОЭКСПЛУАТАЦИИ

СТАЦИОНАРНЫЙ БЛЕНДЕР ВК55

RU

● ОБЩЕЕ ОПИСАНИЕ

1. Заглушка
2. Крышка стакана
3. Стакан
4. Нож (измельчающий блок)
5. Гнездо
6. Подставка
7. Выключатель
8. Универсальная крышка
9. Контейнер

● TECHNICAL DETAILS

мощность: **350 W**

МВР - мощность при блокировке двигателя: **700 W**

напряжение в сети: **220-240V ~ 50/60Hz**

допустимое время непрерывной работы: **1 минута**

перерыв перед новым циклом: **1 минута**

● НАЗНАЧЕНИЕ

Блендер ВК55 предназначен для быстрого приготовления вкусных и питательных напитков. Напитки можно готовить в стакане или непосредственно в контейнере. Универсальная крышка (8) позволяет превратить контейнер (9) в удобную флягу, оснащенную мундштуком для питья и клипсой для крепления, например, к поясу или рюкзаку.

● ИСПОЛЬЗОВАНИЕ

- Поставьте подставку (6) на ровную, твердую и устойчивую поверхность.
- Убедитесь, что блендер выключен (выключатель (7) не нажат) и отсоединен от сети.

Работа с использованием стакана (3):

- Поместите нож (4) в стакан (3) - **рис. 1**.
- Переверните стакан (3) и поставьте его на ровную поверхность.
- Положите продукты в стакан (3) и влейте жидкость, следя за тем, чтобы ее общее количество не превышало максимальный уровень, отмеченный на стакане - **рис. 2**.
- Предлагаемые пропорции отдельных ингредиентов:

Продукты	Жидкость	Общий объем
100-400 г	150-600 мл	1000 мл

Внимание:

Нельзя включать устройство, если в стакане (3) нет жидкости (например, воды, сока и т.д.).

- Наденьте крышку (2) на стакан (3) и заблокируйте ее, повернув вправо, вставьте заглушку (1) в крышку - **рис. 3**.

Внимание:

В крышке (2) имеются отверстия, позволяющие выливать содержимое из стакана без снятия крышки - рис. 4. Когда блендер работает, крышка (2) должна быть установлена так, чтобы отверстия находились рядом с ручкой. В противном случае жидкость может вытекать из отверстий в крышке во время работы.

- Установите стакан (3) в гнездо (5), в соответствии с обозначениями, и заблокируйте его, повернув вправо - **рис. 8**.

Внимание:

Устройство оснащено предохранителем, предотвращающим его запуск без правильно установленного стакана (3).

- Подключите подставку (6) к сети, которая соответствует характеристикам, указанным в руководстве.
- Устройство начнет работу после нажатия и удерживания кнопки (7). Устройство работает до тех пор, пока нажата кнопка (7). Наилучший эффект достигается при режиме пульсирующей работы.
- Максимальное время непрерывной работы устройства 1 минута.

Внимание:

Не включайте устройство с пустым стаканом (3) или без крышки (2).

Соблюдайте время непрерывной работы устройства. Превышение времени работы и отсутствие достаточных перерывов во время работы устройства могут привести к необратимому повреждению двигателя.

- Если нож (4) заблокирован, немедленно выключите устройство, отсоедините его от сети и оставьте остывать не менее чем на 15 минут. Устраните причину блокировки.
- Подождите, пока лезвие остановится, прежде чем снять стакан (3) с подставки (6).
- Выньте вилку шнура питания из розетки.
- Чтобы снять стакан (3) с подставки, поверните его влево и поднимите его.
- Снимите крышку (2), повернув ее влево, и снова установите, на этот раз так, чтобы отверстия (рис. xx) находились рядом с носиком стакана (3).
- Перелейте содержимое в чашку.
- После завершения работы промойте все элементы устройства.

Работа с использованием контейнера (9):

- Установите контейнер (9) на ровную горизонтальную поверхность отверстием вверх, поместите в него продукты и налейте жидкость.
- Нарезьте продукты на небольшие кусочки. Не размещайте ингредиенты выше максимального уровня (600 мл), отмеченного на контейнере (9).
- Установите нож (4) на контейнер (9) и закрутите его – **рис. 5**.

Внимание:

Нельзя включать устройство, если в контейнере (9) нет жидкости (например, воды, сока и т.д.).

- Поверните контейнер (9) и поместите его в гнездо (5), в соответствии с обозначениями, и заблокируйте его, повернув вправо – **рис. 8.**

Внимание:

Устройство оснащено предохранителем, предотвращающим его запуск без правильно установленного стакана (3).

- Подключите подставку (6) к сети, которая соответствует характеристикам, указанным в руководстве.
- Устройство начнет работу после нажатия и удерживания кнопки (7). Устройство работает до тех пор, пока нажата кнопка (7). Наилучший эффект достигается при режиме пульсирующей работы.
- Максимальное время непрерывной работы устройства 1 минута.

Внимание:

Не включайте устройство с пустым контейнером (9).

Соблюдайте время непрерывной работы устройства. Превышение времени работы и отсутствие достаточных перерывов во время работы устройства могут привести к необратимому повреждению двигателя.

- Если нож (4) заблокирован, немедленно выключите устройство, отсоедините его от сети и оставьте остывать не менее чем на 15 минут. Устраните причину блокировки.
- Подождите, пока лезвие остановится, прежде чем снять контейнер (9) с подставки (6).
- Выньте вилку шнура питания из розетки.
- Чтобы снять контейнер (9) с подставки, поверните его влево и поднимите его.
- Поверните контейнер (9), поставьте его на ровную поверхность и выкрутите нож (4) – **рис. 6.**
- Перелейте содержимое в чашку или установите крышку (8). Крышка (8) оснащена практичным мундштуком с пробкой и ручкой (**рис. 9**).
- После завершения работы промойте все элементы устройства.

● ПОЛЕЗНЫЕ СОВЕТЫ**Внимание:**

В устройстве нельзя:

- взбивать яйца,
- готовить пюре,
- смешивать горячие жидкости (выше 50°C),
- измельчать фрукты с семенами или твердой кожицей – они могут повредить лезвие,
- измельчать сырое мясо,
- измельчать только сухие ингредиенты,
- Если в рецепте не указано иное, сначала налейте жидкость в стакан (3) или контейнер (9), затем добавьте свежие ингредиенты, размороженные продукты и мороженое.

- Для достижения наилучших результатов добавляйте ингредиенты в следующем порядке: жидкости, свежие фрукты и овощи, йогурт.
- Твердые фрукты и овощи нарежьте небольшими кусочками размером 1,8-2,5 см.

● ОЧИСТКА И ТЕХНИЧЕСКОЕ ОБСЛУЖИВАНИЕ

Простая очистка стакана (3):

- Опорожните стакан (3), наполните его водой и установите крышку (2) с заглушкой (1).
- Поместите стакан (3) в гнездо (5), подключите подставку (6) к сети и несколько раз нажмите на выключатель (7).
- Вылейте воду из стакана (3) и промойте его.

Простая очистка контейнера (9):

- Опорожните контейнер (9), наполните его водой и установите нож (4).
- Поместите контейнер (9) в гнездо (5), подключите подставку (6) к сети и несколько раз нажмите на выключатель (7).
- Вылейте воду из контейнера (3) и промойте его.

Тщательная очистка устройства:

Внимание:

Никакие компоненты устройства нельзя мыть в посудомоечной машине!

- Проще всего очищать устройство сразу после использования.
- Перед очисткой выключите устройство, выньте вилку из розетки и подождите, пока нож (4) не перестанет вращаться.
- Не используйте для очистки устройства абразивные средства, чистящие порошки, ацетон, спирт и т.д..
- Элементы (1, 2, 3, 8, 9) можно мыть в теплой воде с небольшим количеством моющего средства с помощью щетки, промыть под струей проточной воды.
- Будьте особенно осторожны при мытье лезвия (4), так как оно очень острое. Нож (4) нельзя полностью погружать в воду.
- Подставку устройства (6) очищайте с помощью влажной ткани. Никогда не погружайте подставку (6) в воду и не промывайте под струей проточной воды.

● ОХРАНА ОКРУЖАЮЩЕЙ СРЕДЫ

- прибор изготовлено из материалов, которые можно подвергать повторной переработке или рециклингу;
- прибор необходимо сдать на соответствующий пункт, занимающийся сбором и рециклингом электрических и электронных приборов.

● ГАРАНТИЯ

- прибор предназначено для личного пользования в домашнем хозяйстве;
- нельзя использовать прибор для производственных целей;
- гарантия утрачивает силу в случае неправильного обслуживания;

MEDIDAS DE SEGURIDAD

1. Antes del primer uso se debe leer atentamente todo el contenido de este manual.
2. Conectar el cable de alimentación a la red eléctrica con toma a tierra y los parámetros acordes con la placa de identificación.
3. No se deben conectar al circuito eléctrico demasiados receptores.
4. Comprobar regularmente si el cable de alimentación y el aparato (especialmente la cuchilla) no están dañados. Si se observa cualquier daño está prohibido usar el aparato.
5. No utilizar al aire libre.
6. No poner el cable cerca de superficies calientes.
7. Colocar siempre el aparato en una superficie plana y nivelada.
8. Durante el funcionamiento se debe poner una mano en el recipiente y apretarlo suavemente.
9. Antes de retirar el recipiente de la ranura se debe apagar el aparato y esperar a que la cuchilla se detenga completamente.
10. No encender el aparato sin alimentos.
11. No encender el aparato si el recipiente no está colocado correctamente en la ranura o sin la cuchilla montada correctamente.
12. No dejar el aparato en uso sin supervisión.
13. Utilizar solamente con los accesorios originales.
14. El aparato puede ser utilizado por niños mayores de 8 años y personas con discapacidad física, sensorial o mental, así como por personas con que carecen de experiencia o conocimiento, si permanecen bajo supervisión o utilizan el aparato de forma segura, siguiendo las instrucciones de uso y si entienden bien los riesgos. Los niños no pueden jugar con el aparato. La limpieza y el mantenimiento no pueden ser realizados por niños sin la supervisión de un adulto.
15. No exceder el máximo tiempo de su funcionamiento continuo (1 minuto). Si se excede este tiempo hay que apagar

inmediatamente el aparato y esperar por lo menos 1 min. antes de volver a encenderlo.

16. No insertar en el recipiente los materiales como: papel, cartón, plástico, metal, etc.
17. No utilizar el aparato para triturar productos que son demasiado difíciles de picar (ej. carne cruda, carne con huesos, etc.).
18. No verter los líquidos calientes.
19. Está prohibido insertar grandes productos alimenticios y objetos de metal en el aparato porque se puede bloquear el mecanismo de corte, encender el fuego o provocar la descarga eléctrica.
20. Antes de la limpieza se debe retirar la clavija del enchufe.
21. La cuchilla está afilada, tener mucho cuidado durante su limpieza.
22. No sumergir el cable ni la carcasa del motor en agua y otros líquidos, sólo se debe limpiar con un paño húmedo. No limpiar el aparato con productos de limpieza de metal cuyas piezas pueden desprenderse y tocar partes eléctricas, lo que puede causar la electrocución.
23. Sólo el centro de servicio autorizado puede reparar el aparato (la lista de servicios está en el anexo y en www.eldom.eu). Cualquier modificación o uso de piezas de repuesto o elementos no originales están prohibidos y son peligrosos.
24. El aparato está destinado sólo para uso doméstico.
25. La empresa Eldom Sp. z o.o. no se hace responsable de los daños causados por el uso incorrecto del aparato.

INSTRUCCIONES DE USO

LICUADORA DE VASO BK55

ES

● DESCRIPCIÓN GENERAL

1. Tapón
2. Tapa de la jarra
3. Jarra
4. Cuchillo (unidad de corte)
5. Asiento
6. Base
7. Interruptor
8. Tapón universal
9. Recipiente

● TECHNICAL DETAILS

potencia: **350 W**

MBP - potencia de bloqueo del motor: **700 W**

tensión de alimentación: **220-240V ~ 50/60Hz**

el máximo tiempo de funcionamiento continuo: **1 minuto**

la pausa antes de volver a utilizar el aparato: **1 minuto**

● USO CONFORME

La licuadora **BK55** está diseñada para preparar rápidamente bebidas sabrosas y nutritivas. Las bebidas pueden prepararse en una jarra o directamente en un recipiente. El tapón universal **(8)** permite convertir el recipiente **(9)** en una práctica botella, dotada de una cómoda boquilla para beber y de un gancho para sujetarla, por ejemplo, al cinturón o a la mochila.

● OPERACIÓN

- Coloque la base **(6)** en un suelo plano, duro y estable.
- Asegúrese de que la licuadora está apagada (el interruptor **(7)** no está pulsado) y desconectada de la red eléctrica.

Funcionamiento con la jarra (3):

- Instale la cuchilla **(4)** en la jarra **(3)** - fig. 1
- Dé la vuelta a la jarra **(3)** y colóquela sobre una superficie plana.
- Ponga los alimentos en la jarra **(3)** y vierta el líquido, asegurándose de que la cantidad no supere el nivel máximo marcado en la jarra - **fig. 2**.
- Proporciones sugeridas de los ingredientes individuales:

Productos	Líquido	Capacidad total
100-400 g	150-600 ml	1000 ml

ATENCIÓN

Está prohibido encender el dispositivo si no hay líquido (por ejemplo, agua, zumo, etc.) en la jarra (3).

- Ponga la tapa (2) en la jarra (3) y bloquéela girando hacia la derecha, introduzca el tapón (1) en la tapa - **fig. 3.**

Nota:

Hay agujeros en la tapa (2) para permitir que el contenido salga de la jarra sin quitar la tapa - fig. 4. Durante el funcionamiento de la licuadora, la tapa (2) debe colocarse de forma que los agujeros estén cerca del mango. De lo contrario, el líquido puede salir por los agujeros de la tapa durante el funcionamiento.

- Coloque la jarra (3) en el hueco (5) como se indica y bloquéela girando hacia la derecha - **fig. 8.**

Nota:

El aparato dispone de un dispositivo de seguridad para evitar que se ponga en marcha sin que la jarra (3) esté bien colocada.

- Conecte la base (6) a la red conforme a los parámetros indicados en el manual.
- El aparato empieza a funcionar al pulsar y mantener el interruptor (7), El aparato funciona mientras el botón (7) esté pulsado. El mejor efecto se obtiene con el funcionamiento en pulsos.
- El tiempo máximo de funcionamiento continuo del aparato es de 1 minuto.

Nota:

No encienda el aparato con la jarra (3) vacía o sin la tapa (2) puesta. Respete las instrucciones relativas al tiempo de trabajo continuo del aparato. El exceso del tiempo de trabajo y la falta de pausas suficientes en el trabajo del aparato podrán dañar el motor de manera irreversible.

- Si la cuchilla (4) se bloquea, apague inmediatamente el aparato, desconéctelo de la red eléctrica y déjelo enfriar durante al menos 15 minutos. Elimine la causa del bloqueo.
- Espere a que la cuchilla se detenga antes de retirar la jarra (3) de la base (6).
- Desenchufe el cable de alimentación de la toma de corriente.
- Para retirar la jarra (3) de la base, gírela hacia la izquierda y levántela.
- Retire la tapa (2) girando hacia la izquierda y vuelva a montarla, esta vez de forma que los agujeros (**fig.4**) se sitúen en la boca de la jarra (3).
- Vierta el contenido en un vaso.
- Lave todos los componentes al terminar.

Funcionamiento con el recipiente (9):

- Coloque el recipiente (9) en una superficie plana y horizontal con la abertura hacia arriba, coloque los productos en él y vierta el líquido.
- Corte los productos en trozos pequeños. No coloque los ingredientes por encima del nivel máximo (600 ml) marcado en el recipiente (9).
- Coloque la cuchilla (4) en el recipiente (9) y enrósquelo - **fig. 5.**

ATENCIÓN

Está prohibido encender el aparato si no hay líquido (por ejemplo, agua, zumo, etc.) en el recipiente (9).

- Dé la vuelta al recipiente (9) y colóquelo en el hueco (5) como está marcado, bloquéelo girando en sentido horario - **fig. 8.**

Nota:

El aparato dispone de un dispositivo de seguridad para evitar que se ponga en marcha sin que la jarra (3) esté bien colocada.

- Conecte la base (6) a la red conforme a los parámetros indicados en el manual.
- El aparato empieza a funcionar al pulsar y mantener el interruptor (7), El aparato funciona mientras el botón (7) esté pulsado. El mejor efecto se obtiene con el funcionamiento en pulsos.
- El tiempo máximo de funcionamiento continuo del aparato es de 1 minuto.

Nota:

No encienda el aparato con el recipiente vacío (9). Respete las instrucciones relativas al tiempo de trabajo continuo del aparato. El exceso del tiempo de trabajo y la falta de pausas suficientes en el trabajo del aparato podrán dañar el motor de manera irreversible.

- Si la cuchilla (4) se bloquea, apague inmediatamente el aparato, desconéctelo de la red eléctrica y déjelo enfriar durante al menos 15 minutos. Elimine la causa del bloqueo.
- Espere a que la cuchilla se detenga antes de retirar el recipiente (9) de la base (6).
- Desenchufe el cable de alimentación de la toma de corriente.
- Para retirar el recipiente (9) de la base, gírelo hacia la izquierda y levántelo.
- Gire el recipiente (9), colóquelo sobre una superficie plana y desenrosque la cuchilla (4) - **fig. 6.**
- Vierta el contenido en un vaso o coloque el tapón (8). El tapón (8) está provisto de una práctica boquilla con tapón y un asa (**fig. 9**).
- Lave todos los componentes al terminar.

● CONSEJOS ÚTILES

Nota:

No debe usarse el aparato para:

- batir huevos,
 - hacer un puré,
 - mezclar líquidos calientes (más de 50°C),
 - triturar frutas con semillas o pieles duras, ya que pueden dañar la cuchilla,
 - desmenuzar carne cruda,
 - moler solo ingredientes secos,
-
- Salvo que se indique lo contrario en la receta, vierta primero el líquido en la jarra (3) o el recipiente (9) y luego añada los ingredientes frescos, los productos descongelados y el helado.
 - Para obtener los mejores resultados, añada los ingredientes en el siguiente orden: líquidos, frutas y verduras frescas, yogur.

- Corte las frutas y verduras duras en trozos pequeños de 1,8 a 2,5 cm.

● LIMPIEZA Y MANTENIMIENTO

Limpieza sencilla de la jarra (3):

- Vacíe la jarra (3), llénela de agua y coloque la tapa (2) con el tapón (1).
- Coloque la jarra (3) en el hueco (5), conecte la base (6) a la red eléctrica y pulse el interruptor (7) varias veces.
- Vierta el agua de la jarra (3) y aclare.

Limpieza sencilla del recipiente (9):

- Vacíe el recipiente (9), llénelo de agua e instale la cuchilla (4).
- Coloque el recipiente (9) en el hueco (5), conecte la base (6) a la red eléctrica y pulse el interruptor (7) varias veces.
- Vierta el agua del recipiente (9) y aclare.

Limpieza a fondo del aparato:

Nota:

Ninguna pieza del aparato puede lavarse en el lavavajillas

- Lo más fácil es limpiar el aparato inmediatamente después de su uso.
- Antes de la limpieza, apague el aparato, saque el enchufe de la toma de corriente y espere hasta que la cuchilla (4) deje de girar.
- No use agentes abrasivos, polvos de limpieza, acetona, alcohol, etc. para limpiar el aparato.
- Lave los componentes (1, 2, 3, 8, 9) en agua tibia con un poco de detergente usando un cepillo y aclárelos con agua corriente.
- Tenga especial cuidado al lavar la cuchilla (4), ya que está muy afilada. No sumerja completamente la cuchilla (4) en el agua.
- Limpie la base del aparato (6) con un paño húmedo. Nunca sumerja la base (6) en el agua ni la enjuague con agua corriente. и т.д.).

● PROTECCIÓN DEL MEDIO AMBIENTE

- el aparato está fabricado de materiales que pueden ser procesados o reciclados,
- el aparato debe ser entregado en un punto de recogida que se ocupe de la recogida y el reciclaje de aparatos eléctricos y electrónicos,

● GARANTÍA

- el aparato está destinado para un uso privado doméstico,
- no se puede utilizar para fines profesionales,
- la garantía se anula en caso de un uso incorrecto.

Blank page with horizontal dotted lines for writing.

Lined writing area with horizontal dotted lines.





KARTA GWARANCYJNA

WAŻNA Z DOWODEM ZAKUPU

BLENDER KIELICHOWY BK55

pieczęć sklepu i data sprzedaży
Sprzęt przeznaczony do użytku domowego

BLENDER KIELICHOWY **BK55**
pieczęć sklepu:

1

data sprzedaży:

BLENDER KIELICHOWY **BK55**
pieczęć sklepu:

2

data sprzedaży:

BLENDER KIELICHOWY **BK55**
pieczęć sklepu:

3

data sprzedaży:

BLENDER KIELICHOWY **BK55**
pieczęć sklepu:

4

data sprzedaży:

OPIS NAPRAWY

1

.....
pieczęćka punktu usługowego

OPIS NAPRAWY

2

.....
pieczęćka punktu usługowego

OPIS NAPRAWY

3

.....
pieczęćka punktu usługowego

OPIS NAPRAWY

4

.....
pieczęćka punktu usługowego