

Montagehinweise und Pflegeempfehlungen
für **Tegranite+-Einbauspülen**

Instrucciones para el montaje
y recomendaciones para el mantenimiento
de **fregaderos empotrados Tegranite+**

Instructions for the installation and care
of **Tegranite+ inset sinks**

Instukcja montażu i zalecenia dotyczące pielęgnacji
zlewozmywaków z Tegranite+

Инструкции по установке и обслуживанию
Кухонных моек из Тегранита+

Tezgahüstü Tegranite+ eviyelerin bakımı ve montaj
talimatları

Instructions d'installation et recommandations
d'entretien pour éviers Tegranite+



Montagehinweise

Diese Spüle ist vor Verlassen unseres Werkes mehrfach kontrolliert worden und befindet sich in einem einwandfreien Zustand.

Sollten Sie dennoch einen Fehler an der Spüle feststellen, melden Sie die Beanstandung bitte vor dem Einbau, damit keine unnötigen Kosten entstehen. In diesem Fall muss die Spüle zu Kontrollzwecken im Originalkarton bleiben. Nach dem Einbau festgestellte Schäden können wir nicht anerkennen. Bei einer eventuellen Reklamation wenden Sie sich bitte an Ihren Fachhändler.

Da wir für Montagefehler keine Haftung übernehmen können, bitten wir um Beachtung der folgenden Hinweise:

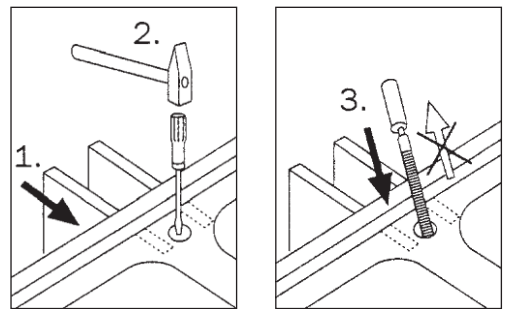
WICHTIG:

Die Spüle auf keinen Fall auf die Kante stellen, es besteht Ausbruchgefahr!

Vor dem Einbau

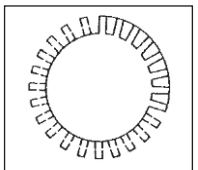
1. Loch für Spülenarmatur

Das vorgebohrte Loch (Sollbruchstelle) ist für Armaturen mit einem Schaftdurchmesser von 35 mm ausgelegt. Die Spüle ca. 15 mm rechts und links des vorgebohrten Loches plan auflegen und das Loch nur von oben vorsichtig mit einem kleinen Meißel oder Schraubenzieher durchschlagen.



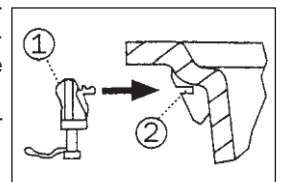
Für Armaturen mit einem größeren Schaftdurchmesser als 35 mm muss das Armaturenloch erweitert werden.

Dazu mit einer Stichsäge und einem Metallsägeblatt das Loch wie gezeigt sternförmig erweitern und die entstehenden Stege mit einer Zange vorsichtig herausbrechen. Achtung: keine Gewalt anwenden.



2. Befestigungsklammern

Die lose beiliegenden Befestigungsklammern (1) in die vorbereiteten Schlitz (2) auf der Spülenunterseite

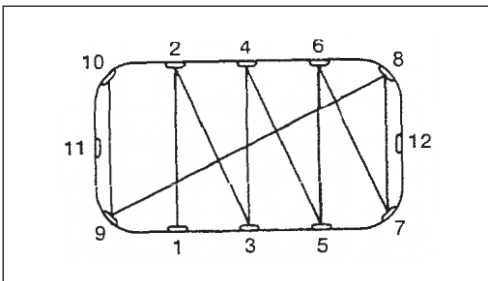


Pflegeempfehlungen

Einbau

Silikon-Dichtungsmasse 2-3 mm dick auf den geschliffenen Spülenrand auftragen. Die Spüle in den vorbereiteten Arbeitsplattenausschnitt einlegen und so ausrichten, dass alle Befestigungskralle nach dem Ausschwenken oder Einrasten rundum gleichmäßig Holz fassen. Die Spüle andrücken und ggf. herausquellendes Dichtmaterial entfernen. Nun die Befestigungsschrauben über Kreuz handfest anziehen (siehe Skizze). Bei Verwendung von Elektro- oder Luftschaubern die Befestigungsschrauben mit einem Drehmoment von max. 6.0 Nm anziehen.

Nur Elektro- oder Luftschauber mit Drehmomentbegrenzung verwenden!



Befestigungselemente über Kreuz anziehen!

Herzlichen Glückwunsch zum Kauf dieser hochwertigen Teka Qualitätsspüle! Sie werden viele Jahre daran Freude haben - ein Minimum an Pflege vorausgesetzt. Bitte beachten Sie daher unsere Pflegeempfehlungen.

Zur täglichen Reinigung ihrer Teka Spüle sollten Sie nur haushaltsübliche Spülmittel verwenden.

Nach der Reinigung spülen Sie einmal kurz mit heißem Wasser nach und wischen trocken.

Obstsäfte, Kaffee und Tee enthalten Wirkstoffe, die bei längerer Einwirkzeit Flecken auf der Spülenoberfläche verursachen können. Bitte wischen oder spülen Sie diese rasch weg.

Hartnäckige Verunreinigungen oder Flecken wie z.B. durch Metallabrieb von Besteck oder Topfböden oder durch stark färbende Lebensmittel können Sie mit Scheuermilch oder Scheuerpulver entfernen. Bei heißen Töpfen immer eine Unterlage benutzen.

Durch den hohen Quarzanteil hat Tegrant eine sehr harte und kratzfeste Oberfläche. Gebrauchsspuren, z.B. durch herabfallende Gegenstände (keine schweren Gegenstände auf die Spüle fallen lassen), können Sie wie folgt beseitigen: den beschädigten Bereich zunächst mit gröberem, dann mit feinerem Sandpapier in kreisenden Bewegungen anschleifen. Danach mit Scheuerpulver trocken reinigen und mit klarem Wasser nachspülen.

Bei stark kalkhaltigem Wasser bilden sich gelegentlich Kalkablagerungen. Stark färbende Lebensmittel können diese Ablagerungen einfärben. Sie erscheinen dann fleckig. Kalkablagerungen entfernen Sie bitte darum mit Haushalts-Essig, mit warmen Wasser verdünnt.

Instrucciones para el montaje

Antes de salir de nuestra fabrica, este fregadero ha sido sometido a numerosos controles de calidad, garantizando de este modo sus óptimas condiciones. A pesar de ello, si usted constata algun defecto, le rogamos efectue la correspondiente reclamación antes de llevar a cabo el montaje. Por razones de control de calidad, mantenga el fregadero en su embalaje original, junto a todos sus elementos protectores. Los daños posteriores al montaje no podran ser objeto de nuestras atenciones. En caso de una eventual reclamación, le rogamos se dirija al comercio en el cual realiz6 la compra.

Al no poder asumir nuestra firma ningun tipo de responsabilidad por fallos derivados de la instalación del fregadero, le rogamos que presente la maxima atención a las siguientes instrucciones.

IMPORTANTE:

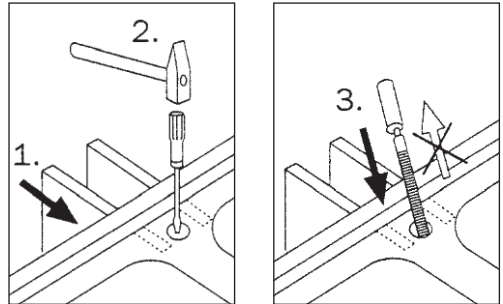
No situe en ningun momento el fregadero de canto, ya que podrian producirse desperfectos.

Pre-montaje

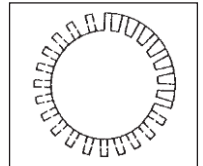
1. Orificio del fregadero para insertar la grifería.

El agujero pre-perforado esta diseñado para griferías con un diametro de 35 mm. Coloque el fregadero en posición horizontal sobre dos soportes, preferiblemente de madera, como los que aparecen en las dos ilustraciones. Debe situarlo de forma que el agujero quede en el centro, entre los dos soportes (1). Al hacerlo, asegurese de dejar espacio suficiente para que el pequeño círculo troquelado pueda caer libremente (unos 15. mm. entre

los bordes del círculo y los soportes de madera). A continuación debera golpear el círculo con un martillo y un cincel o un destornillador, tal y como aparece indicado en la ilustración (1). Seguidamente, debera limar o lijar (2) los bordes del agujero que ha quedado descubierto (3), con una lima o lija para metal. El lijado debera hacerse siempre de arriba a abajo y jamas en sentido contrario, a fin de evitar esquirlas.

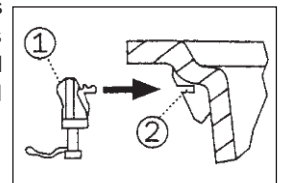


Para griferías con un diametro superior a 35 mm., el espacio reservado para colocar los grifos tendra que ser agrandado. Para ello sera necesario efectuar un ensanchamiento en forma de estrella, tal y como aparece en la figura, mediante el uso de un serrucho o una hoja de sierra para metales. Debera separar con cuidado las tiras que haya hecho, con la ayuda de unos alicates finos o de unas pinzas. Atención! No utilice la fuerza.



2. Grapas de fijación

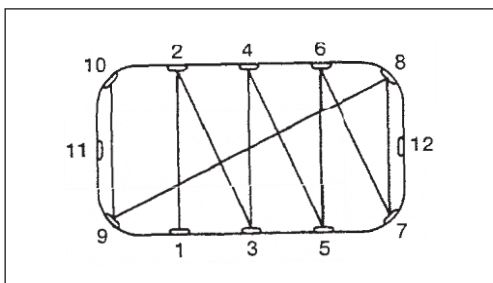
Encajar las grapas de fijación sueltas que se adjuntan (1) en las ranuras preparadas a tal efecto (2) en el lado inferior del fregadero.



Montaje

1. Aplicar de 2 a 3 mm. de pesta de silicona en el canto lijado del fregadero.
2. Coloque el fregadero en el hueco practicado sobre la superficie de trabajo (encimera) de forma que todas las grapas de fijación tengan un contacto uniforme con todos los lados de dicha superficie.
3. Haga presión sobre el fregadero para que este quede ajustado y, si es necesario, retire el exceso de silicona.
4. Apriete fuertemente los tornillos de fijación en forma de cruz (ver ilustración). Si se utiliza un destornillador eléctrico o neumático, estos tornillos, deben enroscarse como máximo, con una presión de giro de 6,0 Nm.

Los destornilladores eléctricos o neumáticos solo deben utilizarse si tienen dispositivo de limitación de giro.



Atornillar los elementos de fijación en forma de cruz.

Recomendaciones para el mantenimiento

Enhorabuena, acaba de adquirir un fregadero Teka de la más alta calidad. Una compra que le satisfará durante muchos años, siempre y cuando ponga de su parte un mínimo de cui-

dad. Preste atención a nuestras recomendaciones de mantenimiento y disfrutará sin problemas y durante mucho tiempo de su nuevo fregadero Teka.

Para la limpieza diaria de su fregadero Teka, use únicamente detergentes de uso doméstico.

Después de la limpieza, aclare con un poco de agua caliente y seque la superficie. Los zumos de frutas, el té o el café contienen sustancias que, si se dejan actuar de forma prolongada, pueden manchar el fregadero. Por tanto, le aconsejamos que las elimine rápidamente.

Los óxidos de cubiertos y ollas, así como los alimentos condimentados con determinadas especias, pueden dejar manchas persistentes, que serán eliminadas fácilmente con líquidos o polvos de fregar.

En caso de poner una olla caliente, por favor utilicen una tabla!

Gracias a su alto contenido de cuarzo, Tekagranit tiene una superficie muy dura y a prueba de rayaduras. Las huellas debidas al uso diario por ejemplo, las producidas por la caída de objetos (no dejen caer objetos pesados sobre el fregadero) pueden ser eliminadas de la siguiente forma: alise la superficie dañada primero con papel de lija grueso y a continuación hágalo con papel de lija fino. Después limpie en seco la superficie y aclare con agua.

Si el agua tiene un alto contenido en cal, pueden llegar a formarse incrustaciones calcáreas. Los alimentos con una coloración muy fuerte pueden tener estas incrustaciones y causar la aparición de manchas. Para eliminarlas, use vinagre diluido en agua caliente.

Installation

This sink has been subjected to several quality inspections and has left our plant in perfect condition. Should you nevertheless find it to be faulty, please report the defect prior to installing the sink in order to avoid unnecessary costs. In this case, the sink must remain in its original packaging for inspection purposes. Unfortunately, we cannot admit claims her defects discovered after mounting. Please contact your specialist retailer for any complaints.

As we cannot accept liability for faulty mounting, we ask you to comply with the following instructions.

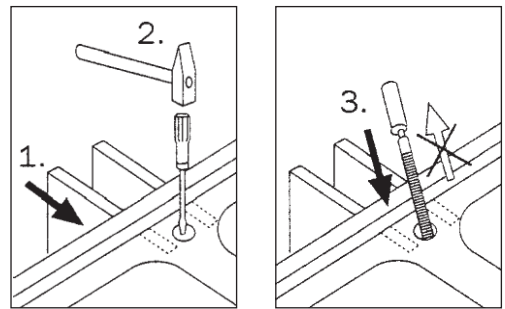
Important:
Never set the sink on its edge, as this could result in chipping!

Prior to mounting

1. Hole for tap fittings

The pre-drilled hole (semi-punched hole) has been cut to fit taps with a shaft diameter of 35 mm.

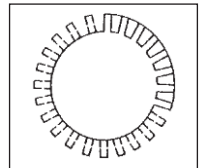
Ensure that the sink is evenly supported within approximately 15 mm on either side of the pre-drilled hole. From above, carefully pierce the hole with a small chisel or screwdriver.



For taps with a shaft diameter exceeding 35 mm, the hole must be widened.

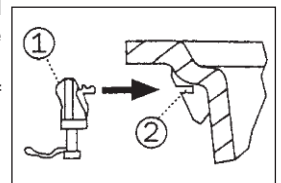
This can be done with a compass saw fitted with a blade suitable for sawing metal.

Saw out of the hole in a toothed pattern as shown in the illustration and carefully break off the projections thus formed with pliers. Caution: do not use force.



2. Fixing clamps

Insert the enclosed clamps (1) into the preformed slots (2) on the underside of the sink.

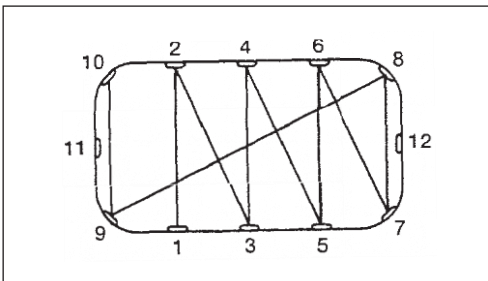


Care instructions

Mounting

Apply a 2-3 mm thick layer of silicone sealing compound onto the ground edge of the sink. Place the sink into the prepared hole in the worktop and adjust it so that in its final position all fixing claws evenly engage the wood. Press the sink into position and remove any excess sealing compound. Tighten the fixing screws by hand crosswise in the order shown on the sketch below. If you are using an electric or pneumatic screwdriver, do not exceed 6.0 Nm torque.

Do not use electric or pneumatic screwdrivers unless they are equipped with a torque limiter.



Cross-torque fixing elements.

Congratulations on your purchase of this high-quality Teka sink. With a minimum of care, it will give you many years of pleasure. Please make sure to follow these recommendations for the care of your sink.

For the daily cleaning of your Teka sink use only normal washing up liquid. After cleaning, rinse briefly with hot water and wipe dry.

Fruit juices, coffee and tea can stain the surface of your sink if not removed. Please rinse or wipe your sink promptly after contact with these substances.

Stubborn marks or stains caused by abrasion from metal objects such as cutlery or pots or by staining foodstuffs can be removed with scouring liquid or powder. Always use a mat for hot pots.

Because Tegrant contains a high proportion of quartz, its surface is very hard and scratchproof. To remove traces of damage caused by dropped objects, (but don't drop any heavy objects on the sink!) we recommend sanding the damaged area first with coarse, then with fine sandpaper, using circular motions. Then, finish the area with scouring powder applied dry and rinse with clear water.

Hard water can lead to the formation of calcium deposits. Intensely coloured foodstuffs can stain these deposits, so that the sink will appear spotty. Calcium deposits should therefore be removed with household vinegar diluted with warm water.

Instrukcja montażu

Zakupiony przez Państwa zlewozmywak poddany został gruntownej kontroli przed opuszczeniem zakładu i jego jakość nie budzi zastrzeżeń. Jeśli mimo to stwierdzicie Państwo jakąś wadę, prosimy o zgłoszenie jej przed montażem, aby uniknąć niepotrzebnych kosztów. W tym przypadku towar musi pozostać do kontroli w oryginalnym opakowaniu. Uszkodzenia powstałe po montażu nie będą uznane. W przypadku ewentualnej reklamacji należy zwrócić się do punktu, gdzie zlewozmywak został zakupiony.

Ponieważ nie możemy przyjąć odpowiedzialności za ewentualne uszkodzenia w trakcie montażu, prosimy o zastosowanie się do poniższych wskazówek.

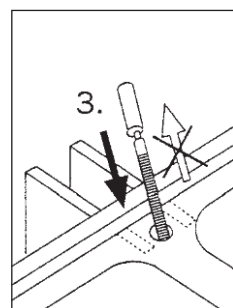
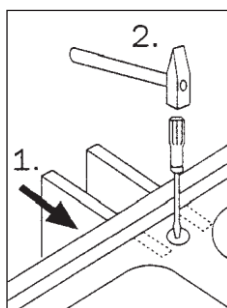
UWAGA:

Nie stawiać zlewozmywaka na krawędziach - niebezpieczeństwo pęknięcia i odprysków!

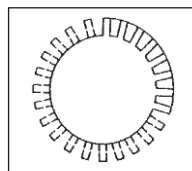
Przed wbudowaniem

1. Otwór na baterię

W zlewozmywaku jest wstępnie nacięty otwór na baterię o średnicy 35 mm. W celu wybicia otworu należy ułożyć zlew, tak aby był stabilnie podparty w odległości ca. 15 mm z obu stron otworu - wolny przełot pod wybijanym otworem. Następnie wybić ostrogię od góry otwór młotkiem przy pomocy małego precyzyjnego lub śrubokrętu.

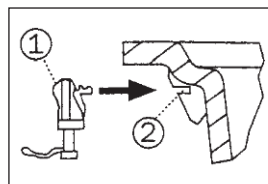


Jeśli średnica tulei mocującej baterii jest większa niż 35 mm to należy powiększyć otwór. Do powiększenia otworu należy użyć piły wyłuskiarki oraz szczypiec. Przy pomocy piły należy wykonać na obrzeżu otworu szereg gwiazdzystych nacięć (patrz rys.), a następnie powstałe "zębki" wylamać delikatnie przy pomocy szczypiec. Uwaga: nie stosować siły.



2. Klamry mocujące

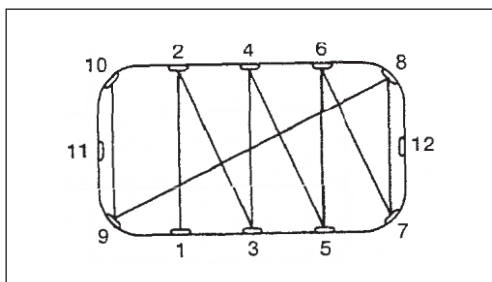
Dołączone luzem klamry mocujące (1) należy wsunąć w nacięcia w zlewozmywaku.



Montaż

Silikonową masę uszczelniającą należy nanieść na wyszlifowany brzeg zlewozmywaka. Następnie zlewozmywak umieścić w odpowiednio przygotowanym wycięciu blatu roboczego w taki sposób, aby wszystkie klamry mocujące równomiernie obejmowały blat. Zlewozmywak docisnąć i usunąć nadmiar masy silikonowej. Śruby mocujące należy dokręcić ręcznie na krzyż (zgodnie ze szkicem). Przy zastosowaniu wkręta elektrycznego lub pneumatycznego dokręcić uchwyty mocujące z momentem obrotowym max. do 6,0 Nm.

Stosować wkręta elektryczne lub pneumatyczne tylko z ograniczeniem momentu obrotowego.



Dokręcać śruby mocujące na krzyż.

Pielęgnacja zlewozmywaka

Gratulujemy Państwu udanego zakupu zlewozmywaka firmy Teka. Będzie mogliście

szyc się swoim zlewozmywakiem przez długie lata, jeśli uwzględnicie poniższe wskazówki dotyczące właściwej pielęgnacji.

Do codziennej pielęgnacji zlewozmywaka można używać jedynie środków czystości przeznaczonych dla gospodarstwa domowego lub środka czyszczącego i pielęgnującego Teka Clean idealnego do zlewozmywaków z tworzywa sztucznego i ceramiki. Po wyczyszczeniu zlewozmywaka należy spuścić ciepłą wodę i wytrzeć do sucha.

Soki owocowe, kawa i herbata zawierają aktywne związki, które po dłuższym okresie oddziaływania mogą tworzyć plamy na powierzchni zlewozmywaka. Prosimy spuścić je zawsze jak najszybciej.

Silne zabrudzenia lub plamy, np. zarysowania od sztućców, garnków lub plamy po farbujących środkach spożywczych możecie Państwo usunąć mleczkiem lub proszkiem czyszczącym. Nie stawiać gorących garnków bezpośrednio na zlewozmywaku!

Ze względu na dużą zawartość kwarcu Tegrانيت ma powierzchnię bardzo twardą i odporną na zarysowania. Ślady użytkowania spowodowane np. spadającymi przedmiotami można usunąć w następujący sposób: uszkodzony obszar przetrzeć kolistymi ruchami najpierw grubszym, a potem drobnym papierem ściernym. Następnie wyczyścić na sucho proszkiem czyszczącym i spuścić czystą wodę. UWAGA! Ciężkie przedmioty uderzające o powierzchnię zlewozmywaka mogą go trwale uszkodzić.

Twarda woda może być przyczyną tworzenia się osadów wapiennych. Silnie farbujące środki spożywcze mogą zabarwić te osady powodując powstanie plam na powierzchni zlewozmywaka. Osady te można usunąć rozcieńczonym ciepłą wodą octem spożywczym.

Установка

Эта мойка была подвергнута нескольким проверкам качества, и покинула наш завод в отличном состоянии. Если же все-таки будет обнаружена ее неисправность, пожалуйста, сообщите о дефекте до установки мойки, чтобы избежать ненужных затрат. В этом случае, мойка должна оставаться в оригинальной упаковке в целях проверки. К сожалению, мы не можем принимать претензии по дефектам, обнаруженным после установки мойки. При наличии любых претензий, пожалуйста, обратитесь к розничному продавцу.

Поскольку мы не можем нести ответственность за неисправный монтаж, мы просим Вас соблюдать следующие инструкции.

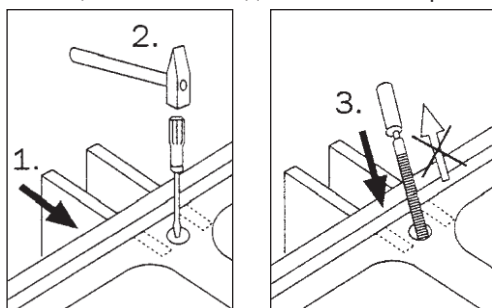
Важно:

Никогда не ставьте мойку на ее край, так как это может привести к сколам!

Перед монтажом

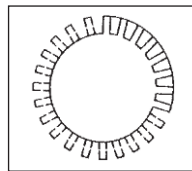
1. Отверстие для смесителя

В мойке имеются предварительно просверленные отверстия (полу-пробитые), размер которых соответствует смесителям с диаметром основания 35 мм. Убедитесь, что раковина равномерно поддерживается на расстоянии приблизительно 15 мм по обе стороны от предварительно просверленного отверстия. Соблюдая осторожность, пробейте отверстие сверху при помощи небольшого долота или отвертки.



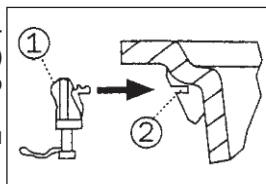
Для смесителей с диаметром основания более 35 мм отверстие должно быть расширено.

Это может быть сделано при помощи ручной пилы для уширения отверстий, оснащенной лезвием для распиловки металла. Выпилите отверстие по зубчатому шаблону, как показано на рисунке, и аккуратно отломите получившиеся таким образом выступы при помощи плоскоубцов. Внимание: не применяйте силу.



2. Крепежные элементы

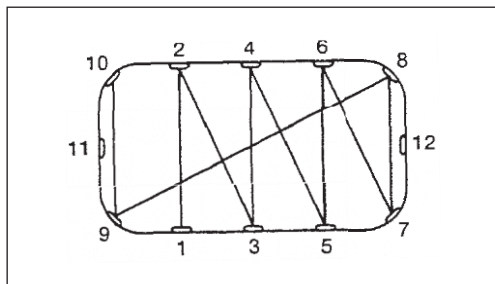
Вставьте прилагаемые зажимы (1) в предварительно сформированные пазы (2) на нижней стороне раковины.



Монтаж

Нанесите слой силиконового герметика толщиной 2-3 мм на нижний край мойки. Поместите мойку в подготовленное отверстие в столешнице и отрегулируйте ее таким образом, чтобы она заняла свое окончательное положение, и все крепежные захваты равномерно вступили в контакт с деревом. Вдавите мойку на место, и удалите излишки герметика. Вручную затяните крепежные винты крест-накрест в порядке, показанном на приведенном ниже рисунке. Если вы используете электрическую или пневматическую отвертку, не превышайте 6,0 Нм крутящего момента.

Не используйте электрические или пневматические отвертки, если они не оборудованы ограничителем крутящего момента.



Порядок закрепления фиксирующих элементов.

Инструкции по уходу

Поздравляем Вас с приобретением этой высококачественной мойки Тека. При минимальном уходе, она будет верно служить Вам долгие годы. Пожалуйста, следуйте этим рекомендациям по уходу за Вашей мойкой.

Для ежедневной очистки вашей мойки Тека, используйте только обычные жидкости для мытья посуды или „TeKa Clean“, наш специальный продукт для очистки и ухода за пластиковыми и керамическими мойками. „TeKa Clean“ можно приобрести у вашего дистрибьютора. После очистки ополосните мойку горячей водой и вытрите насухо.

Фруктовые соки, кофе и чай могут окрасить вашу мойку, если не будут удалены с ее поверхности. Пожалуйста, тщательно промывайте или вытирайте мойку сразу же после контакта с этими веществами.

Стойкие пятна или следы от металлических предметов, таких как столовые приборы или кастрюли, либо пятна от окрашивания пищевыми продуктами могут быть удалены при помощи чистящей жидкости или порошка. Всегда используйте подложку для горячих кастрюль.

Поскольку Тегранит содержит большое количество кварца, его поверхность очень твердая и устойчивая к царапинам. Для удаления следов повреждения, вызванных упавшими предметами (но не роняйте тяжелые предметы на мойку!), мы рекомендуем зашлифовать поврежденный участок круговыми движениями, используя сначала грубую, а затем мелкую наждачную бумагу. После этого окончательно обработайте участок чистящим порошком, применив его сухим, и промойте чистой водой.

Жесткая вода может привести к образованию отложений кальция. Интенсивно окрашенные пищевые продукты могут испачкать эти отложения таким образом, что раковина будет казаться покрытой пятнами. Отложения кальция следует удалить при помощи столового уксуса, разведенного теплой водой.

Kurulum

Bu eviye birçok kalite kontrolünden geçirilmiş ve fabrikamızdan kusursuz durumda çıkmıştır. Yine de arızalı olduğunu düşünüyorsanız, gereksiz masraflardan kaçınmak için lütfen eviyeyi monte etmeden önce arızayı bildirin. Bu durumda eviye, kontrol amacıyla orijinal ambalajında kalmalıdır. Maalesef, montajdan sonra keşfedilen kusurlarla ilgili talepleri kabul edemiyoruz. Herhangi bir şikayet için lütfen uzman satıcınıza başvurun.

Hatalı montaj durumunda sorumluluk kabul edemeyeceğimiz için aşağıdaki talimatlara uymanızı rica ederiz.

Önemli:

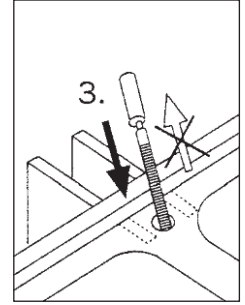
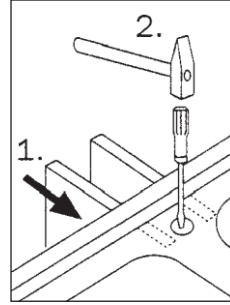
Eviyeyi asla kenarı üzerine koymayın, aksi halde kenarlarda ufak parçalanmalar oluşabilir!

Montajdan önce

1. Batarya için delik

Önceden açılmış delik (yarı açılmış delik), 35 mm şaft çapına sahip bataryalara uyacak şekilde kesilmiştir.

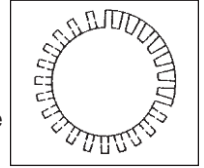
Eviyenin önceden açılmış deliğinin her iki tarafından yaklaşık 15 mm eşit şekilde desteklendiğinden emin olun. Yukarıdan, deliği küçük bir keski veya tornavidayla dikkatlice açın.



Şaft çapı 35 mm'yi geçen bataryalarda delik genişletilmelidir.

Bu işlem, metal kesmeye uygun bir bıçağa sahip delik testeresi ile yapılabilir.

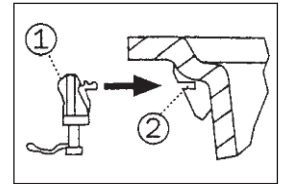
Şekilde gösterildiği gibi deliği dişli bir şekilde keserek açın ve bu şekilde oluşturulan çıkıntıları pense ile dikkatlice kopartın.



Dikkat: Kuvvet uygulamayın.

2. Sabitleme kelepçeleri

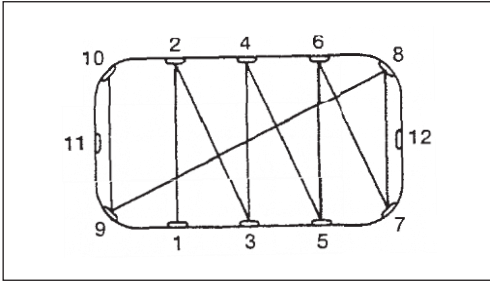
Eviye ile gönderilen kelepçeleri (1) eviyenin altındaki önceden oluşturulmuş yuvalara (2) yerleştirin.



Montaj

Eviyenin zemin kenarına 2-3 mm kalınlığında tabaka halinde silikon dolgu malzemesi uygulayın. Eviyeyi tezgahta hazırlanmış deliğe yerleştirin ve son konumunda tüm sabitleme tırnakları ahşaba eşit şekilde geçecek biçimde ayarlayın. Eviyeyi yerine bastırın ve fazla dolgu malzemesini giderin. Sabitleme cıvatalarını aşağıdaki çizimde gösterilen sırayla çapraz olarak elle sıkın. Elektrikli veya pnömatik tornavida kullanıyorsanız 6,0 Nm torku aşmayın.

Tork sınırlayıcısı olmayan elektrikli veya pnömatik tornavida kullanmayın.



Sabitleme elemanlarına çapraz tork uygulama.

Bakım talimatları

Bu yüksek kaliteli Teka eviyeyi satın aldığınız için tebrikler. Minimum bakımla size uzun yıllar memnuniyet verecek olan eviyenizin bakımı için bu tavsiyelere uyduğunuzdan emin olun.

Teka eviyenizin günlük temizliği için sadece normal bulaşık deterjanı kullanın. Temizledikten sonra sıcak suyla kısa bir süre durulayın ve kurulayın.

Meyve suları, kahve ve çay çıkarılmazsa eviyenizin yüzeyini lekeleyebilir. Bu maddelerle temas ettikten sonra lütfen eviyenizi hemen durulayın veya silin.

Çatal bıçak takımı veya tencere gibi metal nesnelere veya gıda maddelerinin bıraktığı lekelerden kaynaklanan aşınmanın neden olduğu inatçı izler veya lekeler, ovma sıvısı veya tozu ile çıkarılabilir. Sıcak kaplar için her zaman bir altlık kullanın.

Tegranit yüksek oranda kuvars içerdiğinden yüzeyi çok sert ve çizilmezdir. Düşen cisimlerin neden olduğu hasar izlerini ortadan kaldırmak için (eviyenin üzerine ağır cisimler düşürmeyin!), hasarlı bölgeyi dairesel hareketlerle önce kaba, sonra ince zımpara kağıdı ile zımparalamanızı öneririz. Ardından bölgeyi kuru olarak uygulanan ovma tozu ile cilalayın ve temiz su ile durulayın.

Sert su, kalsiyum birikintilerinin oluşmasına neden olabilir. Yoğun renkli gıda maddeleri bu tortuları lekeleyebilir ve eviyenin lekeli görünmesine neden olabilir. Bu nedenle kalsiyum birikintileri ılık suyla seyreltilmiş ev sirkesi ile çıkarılmalıdır.

Garanti Kapsamı Dışında Kalan Durumlar

1. Eviyenizin montaj ve tanıtım kılavuzunda tarif edilen biçimde monte edilmemesi.
2. Ürünün üzerine ağırlık konulması veya üzerine çıkılması. Ürünün üzerine malzemeye zarar verebilecek ağır, kesici ve delici alet düşürülmesi.
3. Çimento, lehim pastası, asitler, bulaşık tablet suları, gümüş parlaticıları, çamaşır suyu, klor içeren temizleyiciler, limon, sirke gibi yemek asitleri, tuz ve seker gibi maddelerin eviye yüzeyinde uzun süre kalması.
4. Kullanım suyu olarak deniz suyu kullanılması veya suyun aşırı kireçli olması.
5. Eviye haznesinde ateş yakılması.
6. Amonyak veya kostik soda gibi yüksek alkali maddeler kullanılması.
7. Isıdan yeni çıkarılmış yüksek ısıya sahip tencere, tava veya cezveleri doğrudan eviyenin üzerine koyulması.

Installation

Cet évier a été soumis à plusieurs contrôles qualité et a quitté notre usine en parfaite condition.

Si jamais l'évier présenterait un défaut, veuillez le signaler avant l'installation de celui-ci afin d'éviter les inutiles coûts d'interventions. Dans ce cas, l'évier doit rester dans son emballage d'origine pour inspection.

Malheureusement, nous ne pouvons pas admettre les réclamations si ses défauts sont découverts après le montage.

Veuillez contacter votre revendeur spécialisé pour toutes plaintes.

Comme nous ne pouvons pas accepter la responsabilité pour un montage défectueux, nous vous demandons de respecter ce qui suit des instructions.

Important :

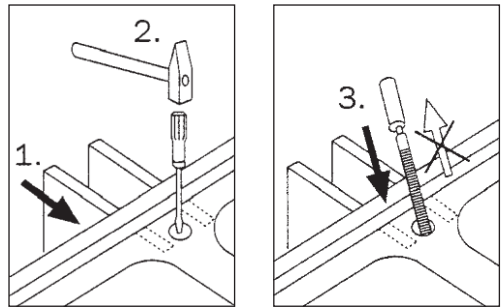
Ne placez jamais l'évier sur son bord, car cela pourrait l'endommager !

Avant le montage

1. Trou pour robinetterie

Le trou pré-percé (trou semi-perforé) a été coupé pour s'adapter aux robinets avec un diamètre d'arbre de 35 millimètres.

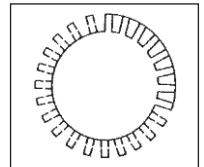
Assurez-vous que l'évier est uniformément soutenu à environ 15 mm de chaque côté du trou pré-percé. D'en haut, percez soigneusement le trou avec un petit burin ou un tournevis.



Pour les robinets avec un diamètre d'arbre supérieur à 35mm, le trou doit être élargi.

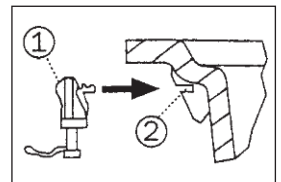
Cela peut être fait avec une scie sauteuse équipée avec une lame adaptée au sciage du métal.

Scier le trou dans un motif denté comme indiqué dans l'illustration et prenez le soin de découper les languettes obtenues.



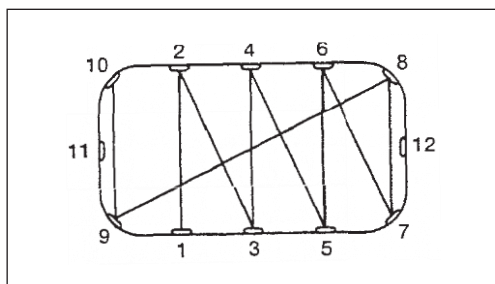
2. Agrafes de fixation

Insérez les agrafes (1) dans la fente préformées (2) dans la partie inférieure de l'évier.



Montage

Appliquer une couche de scellant en silicone de 2 à 3 mm d'épaisseur sur le bord du plan de travail de l'évier. Placez l'évier dans le trou découpé dans le plan de travail et ajustez-le de sorte qu'il soit dans sa position finale et de sorte que toutes les agrafes de fixation s'engagent uniformément dans le plan de travail. Appuyez sur l'évier pour le mettre en place et retirez tout excès de produit d'étanchéité. Serrer les fixations, visser les à la main en croix dans l'ordre indiqué sur le croquis ci-dessous. Si vous utilisez un tourne vis électrique ou pneumatique, ne pas dépasser le Couple de 6,0 Nm. Ne pas utiliser de visseuse électrique ou pneumatique s'ils ne sont pas équipés d'un limiteur de couple.



Éléments de fixation à couple croisé.

Conseils d'entretien

Félicitations pour votre achat d'évier Teka de qualité supérieure. Avec un minimum de soin, il vous procurera de nombreuses années de plaisir. S'il vous plaît assurez-vous de suivre ces recommandations pour l'entretien de votre évier.

Pour le nettoyage quotidien de votre évier Teka, utilisez uniquement du liquide vaisselle normal. Après nettoyage, rincez brièvement à l'eau chaude et essuyez pour le sécher. Les jus de fruits, le café et le thé peuvent tacher la surface de votre évier s'ils restent en contact. Veuillez rincer ou essuyez votre évier rapidement après un contact avec ces substances.

Pour les marques ou taches tenaces causées par l'abrasion d'objets métalliques tels que des couverts, des casseroles ou taches de denrées alimentaires, elles peuvent être enlevées avec du liquide ou poudre à récurer. Utilisez toujours un dessous de plat pour les casseroles chaudes.

Parce que le Tegrانيت contient une forte proportion de quartz, sa surface est très dure et inrayable. Pour éliminer les traces de dommages causés par des objets lourds (mais ne laissez pas tomber d'objets lourds sur l'évier !), nous vous recommandons de poncer la zone endommagée d'abord avec un papier à poncer gros grain, puis avec un papier à grain plus fin, en utilisant des mouvements circulaires. Ensuite, terminez la zone avec de la poudre à récurer appliquée à sec et rincer à l'eau claire.

L'eau dure peut entraîner la formation de dépôt de calcaire. Les aliments intensément colorés peuvent tacher ces dépôts, de sorte que sur l'évier apparaissent des taches. Les dépôts de calcaire devront donc être enlevés avec du vinaigre ménager dilué à l'eau tiède.





Teka Industrial

Cajo, 17 • 39011 Santander • Spain • Tel. +34 942 355050

www.teka.com

61380