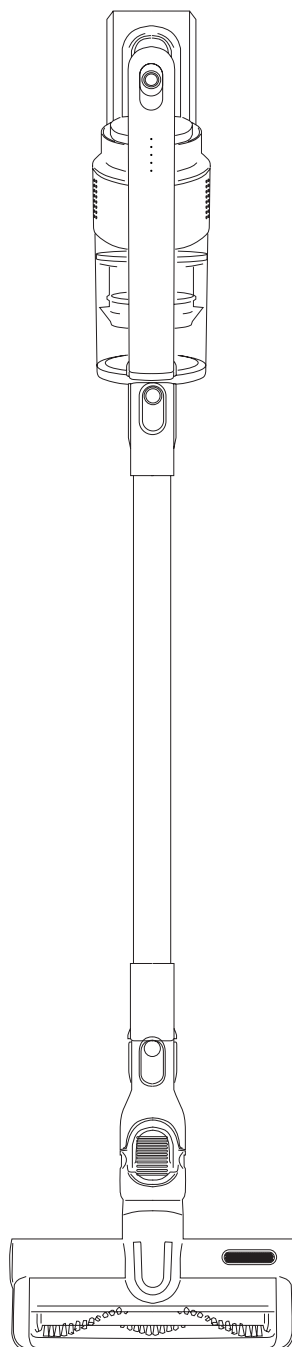


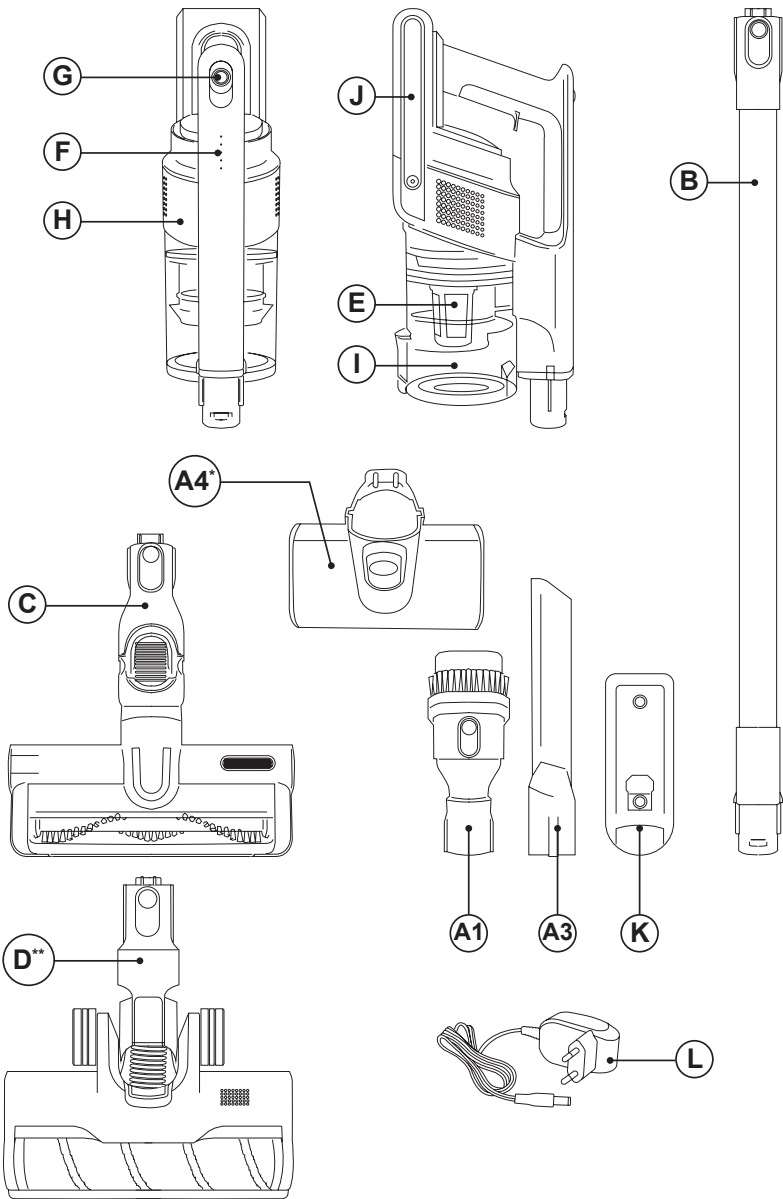
# taurus

**ULTIMATE GO  
ULTIMATE DIGITAL  
ULTIMATE GO ANIMAL  
ULTIMATE DIGITAL FUZZY**

Aspirador escoba  
Stick vacuum cleaner  
Aspirateur balai  
Bodenstaubsauger  
Scopa elettrica  
Aspirador vertical  
Steelstofzuiger  
Szcotka odkurzacz  
Ηλεκτρική σκούπα  
Вертикальный пылесос  
Aspirator vertical  
Безжична прахосмукачка

مكنسة كهربائية مع عصا





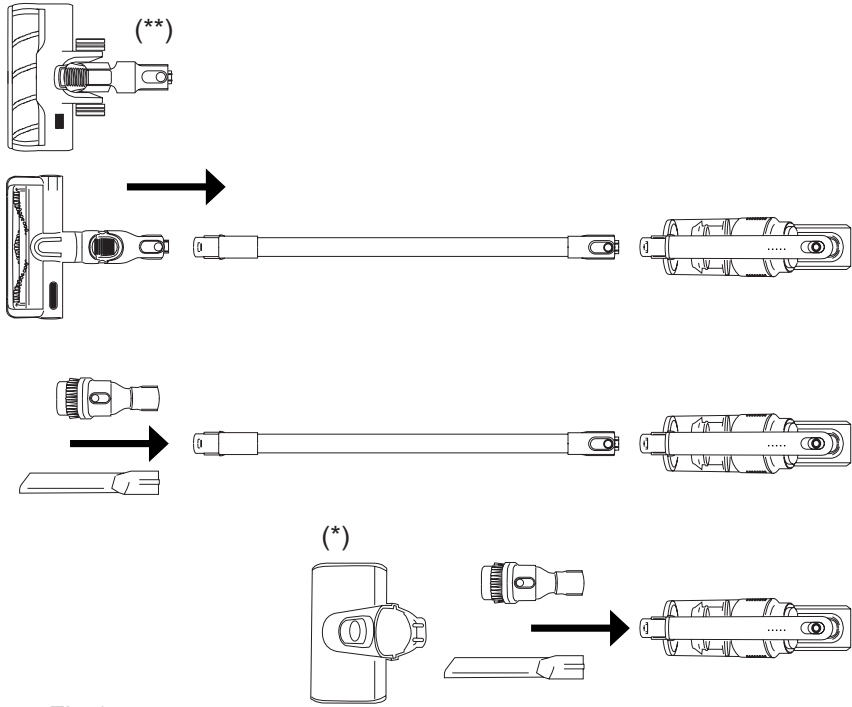


Fig.1

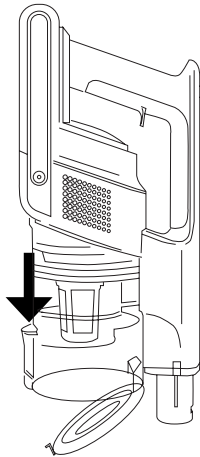


Fig.2

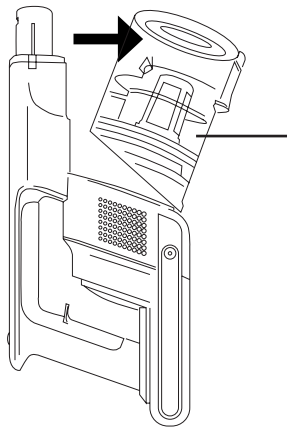


Fig.3

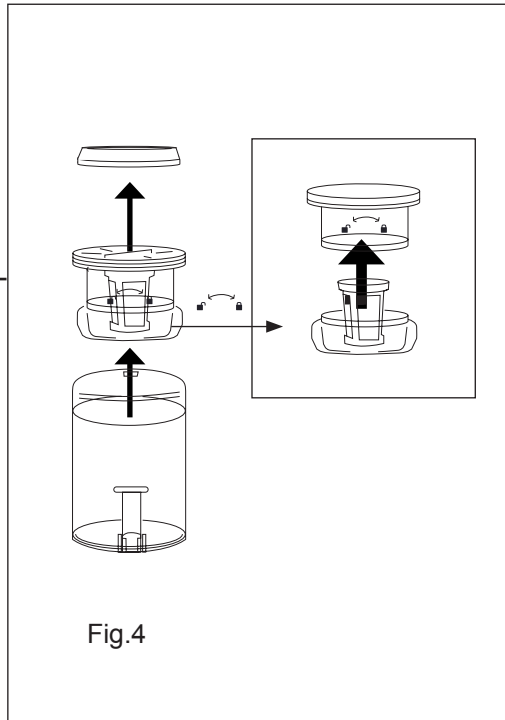


Fig.4

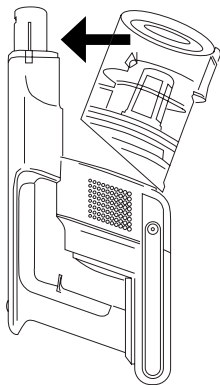


Fig.5

Fig.6A

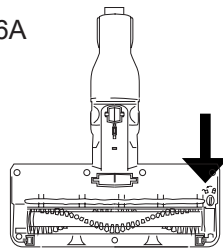


Fig.6B

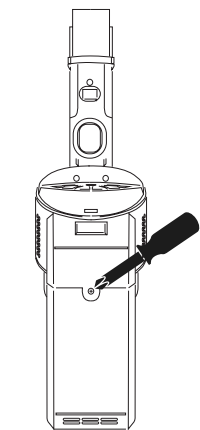
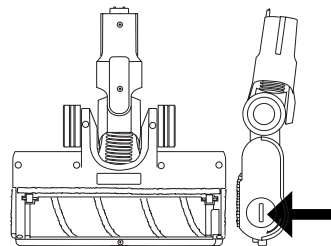


Fig.7

## Polski

### Odkurzacz pionowy

#### Ultimate go

#### Ultimate digital

#### Ultimate go animal

#### Ultimate digital fuzzy

### OPIS

#### A Akcesoria

A1 Dysza i Szczotka do mebli i tapicerki

A3 Dysza bardzo długa

A4 Mała szczotka turbo (\*)

B Teleskopowa rura przedłużająca

C Szczotka z napędem

D Szczotka z napędem Fuzzy (\*\*)

E Filtr

F Wskaźnik naładowania akumulatora

G Wyłącznik ON / OFF

H Odkurzacz

I Pojemnik na kurz

J Akumulatory litowe

K Zamocowanie ściennie

L Zasilacz

(\*) Dostępne tylko w modelu Ultimate Go Animal

(\*\*) Dostępne tylko w modelu Ultimate Digital Fuzzy

W przypadku, jeśli model Państwa urządzenia nie posiada opisanych powyżej akcesoriów, te można również nabyć osobno w Serwisie Technicznym.

### UŻYWANIE I KONSERWACJA:

- Nie stosować urządzenia, jeśli akcesoria lub części podlegające zużyciu nie są odpowiednio zamocowane.
- Nie używać urządzenia jeśli jego akcesoria lub filtry nie są odpowiednio dopasowane.
- Nie używać odkurzacza do zbierania wody ani innych cieczy.
- Nie używać urządzenia, jeśli nie działa przycisk włączania ON/OFF.

- Przechowywać urządzenie w miejscu niedostępnym dla dzieci i/lub osób o ograniczonych zdolnościach fizycznych, dotykowych lub mentalnych oraz nie posiadających doświadczenia lub znajomości tego typu urządzeń.

- Nie używać na powierzchniach, które mogą zawierać metalowe elementy jak na przykład gwoździe.

- Nie odkurzać nigdy odkurzaczem przedmiotów żarzących się czy tnących (niedopałki, popiół, gwoździe...).

- Nie otwierać baterii pod żadnym pozorem.

- Gdy nie używa się baterii, należy unikać przedmiotów metalowych blisko baterii.

- Uważać, by nie spowodować spięcia pomiędzy dwoma bateriami, gdyż istnieje ryzyko wybuchu lub pożaru.

- Przechowywać baterię w miejscach, gdzie temperatura nie przekracza 40°C.

- Używać tylko na suchych powierzchniach.

- Nie używać urządzenia na żadnej części ciała ludzkiego lub na zwierzętach.

- Należy ładować baterie tylko w ładowarce udostępnionej przez producenta. Ładowarka przeznaczona do innych typów akumulatorów podczas ładowania może spowodować wybuch lub pożar.

- Należy używać tylko tego typu baterii, dla których jest zaprojektowane urządzenie. Użycie innego typu baterii grozi wybuchem lub pożarem.

### INSTALACJA

- Upewnić się, czy zdjęty został cały materiał opakowania z wnętrza urządzenia.

#### MONTAŻ ZAMOCOWANIA ŚCIENNEGO

- Urządzenie jest wyposażone w uchwyt do mocowania na ścianie (K), którą należy zamocować na ścianie.

- Zamocować uchwyt ścienny przy pomocy kołków, śrub, kleju..., w sposób najbardziej odpowiedni.

- Upewnić się, czy zamocowanie jest zakotwiczone tak, by mogło utrzymać przynajmniej podwójny ciężar niż ciężar urządzenia.

- Ustawić urządzenie na zamocowaniu ściennym.

#### ŁADOWANIE AKUMULATORÓW

- Ostrzeżenie: Nowy akumulator nie jest do końca naładowany i należy naładować go do maksimum przed pierwszym użyciem urządzenia.
- Ładować akumulatory w temperaturze pokojowej od 4 do 40°C
- Podłączyć ładowarkę (L) do prądu.
- Zapali się lampka kontrolna informująca, że urządzenie jest przygotowane do naładowania baterii.
- Czas potrzebny do pełnego naładowania wynosi w przybliżeniu do 4 do 5 godzin. Nie należy „przeładowywać” akumulatorów (choć zaleca się by pierwsze ładowanie trwało ok. 6 godzin).
- Wsadzić wtyczkę ładowarki do gniazdka urządzenia, umieszczonego w boczne części urządzenia.
- Kiedy akumulator się ładuje, widoczny jest czerwony wskaźnik świetlny, który wskazuje na to, że ładowarka pracuje, a ładowanie jest ukończone, wskaźnik zapala się na zielono.
- Po naładowaniu baterii, odłączyć urządzenie z sieci.
- Uwaga: Nie należy używać aparatu, gdy ten znajduje się w ładowarce.

#### **JAK SPRAWDZIĆ POZIOM NAŁADOWANIA AKUMULATORA:**

- Nacisnąć przycisk ON/OFF, a zapali się lampka wskazująca ładowanie akumulatora.
- Jeśli nie zaświeci się żadna lampka kontrolna, oznacza to, że akumulator jest całkowicie rozładowany.
- Uwaga: Aby przedłużyć żywotność baterii, zaleca się ładować baterię tylko, gdy będzie ona całkowicie rozładowana.

## **SPOSÓB UŻYCIA**

#### **UWAGI PRZED UŻYCIEM:**

- Upewnić się, że z opakowania zostały wyjęte wszystkie elementy urządzenia.
- Przed użyciem produktu po raz pierwszy, ważne jest, by w pełni naładować baterie.
- Przygotowanie urządzenie do pracy w zależności od czynności, którą będzie wykonywać:

#### **FUNKCJA ODKURZANIA:**

##### **SPOSÓB UŻYCIA:**

- Włączyć urządzenie za pomocą przycisku ON/OFF.

- Włączyć urządzenie, ustawiając prędkość.
- Lampka kontrolna zapali się
- Wybrać odpowiednią moc.

#### **NAŁOŻENIE AKCESORIA NA ODKURZACZ RĘCZNY.**

- Odkurzacz ręczny jest tak zaprojektowany, aby pozwolić na zamocowanie następujących akcesoriów: (zastosować taką kombinację, która najlepiej się dostosowuje do potrzeb).(Fig.1)
- Dysza ze szczotką: wyposażony w szczotkę na jej końcówce, która umożliwiła szczotkowanie powierzchni, podczas gdy działa.
- Dysza lanca: Przewidziany szczególnie do szczelin i trudno dostępnych kątów.
- Mała szczotka turbo: Specjalna zmotoryzowana szczotka do usuwania sierści zwierząt domowych w tapicerce.

#### **ELEKTRONICZNA KONTROLA PRĘDKOŚCI:**

- Można kontrolować prędkość urządzenia, przesuwając przyciski prędkości(G). Funkcja ta jest niezwykle użyteczna, gdyż pozwala dostosować moc urządzenia do rodzaju wykonywanej pracy.

#### **PO ZAKOŃCZENIU KORZYSTANIA Z URZĄDZENIA:**

- Wyłączyć urządzenie za pomocą przycisku ON/OFF.
- Wyczyścić urządzenie.

## **CZYSZCZENIE**

- Odłączyć urządzenie z sieci i pozostawić aż do ochłodzenia przed przystąpieniem do jakiegokolwiek czyszczenia.
- Czyścić urządzenie wilgotną szmatką zmoconą kilkoma kroplami płynu i następnie osuszyć.
- Nie używać do czyszczenia urządzenia rozpuszczalników, produktów z czynnikiem PH takich jak chlor, ani środków żrących.
- Nie zanurzać urządzenia w wodzie ni innej cieczy, nie wkładać pod kran.

#### **OPRÓŻNIANIE POJEMNIKA NA KURZ:**

- Opróżnić pojemnik, gdy przez jego przeźroczyste ścianki będzie widać, że jest pełny lub gdy widocznie zmniejszy się siła ciągu.
- Odłączyć akcesoria.
- Otworzyć pokrywkę pojemnika i wyrzucić jego zawartość do kosza na śmieci. (Fig.2)

- Zamknąć pokrywkę pojemnika na kurz.

#### **WYMIANA FILTRÓW:**

- Filtr silnika, zaleca się okresowo sprawdzać stan filtra, musi być on zawsze czysty / wymieniać co 50 godzin pracy

#### **ABY WYJĄĆ FILTR:**

- Wyjąć pojemnik na kurz, pociągając go na zewnątrz bez potrzeby naciskania na jakikolwiek przycisk. (Fig.3)
- Wyjąć filtr z gniazda (Fig.4).
- W celu założenia filtra, postępować w sposób odwrotny do przedstawionego w powyższym punkcie.
- Dopasować ponownie pojemnik do urządzenia. (Rys.5)

#### **W CELU USUNIĘCIA SZCZOTKI:(C)**

- W dolnej części nakładki należy przekręcić przycisk obrotowy w lewo, aby zwolnić zaczep szczotki. (Fig.6A).
- Wyjąć szczotkę i wyczyścić.
- W celu zamontowania postępuj w sposób odwrotny, jaki został opisany w poprzednich punktach.

#### **W CELU USUNIĘCIA SZCZOTKI:(D\*\*)**

- W dolnej bocznej nakładki należy przekręcić przycisk obrotowy w lewo, aby zwolnić zaczep szczotki. (Fig.6B).
- Wyjąć szczotkę i wyczyścić.
- W celu zamontowania postępuj w sposób odwrotny, jaki został opisany w poprzednich punktach.

#### **MATERIAŁY EKSPLOATACYJNE**

- Części zużywalne do tego modelu urządzenia (takie jak filtry,...) nabyć można u dystrybutorów i w autoryzowanych punktach sprzedaży.
- Należy zawsze używać oryginalnych części, specjalnie zaprojektowanych do tego modelu urządzenia.
- Baterie można zakupić w specjalizowanych sklepach.

#### **SPOSÓB WYJMOWANIA AKUMULATORÓW Z WNEŹRZA URZĄDZENIA:**

- Ostrzeżenie: Przed przystąpieniem do wyjęcia akumulatorów z urządzenia ważne jest, by akumulatory były całkowicie rozładowane.
- Ostrzeżenie: urządzenie powinno być odłączone od zasilania, gdy są usuwane akumulatory.

#### **ABY WYJĄĆ AKUMULATOR PO CAŁKOWITYM ZUŻYCIU URZĄDZENIA, NALEŻY:**

- Zdjąć górną część pokrywy urządzenia odkręcając kolejne śrubki (Fig.7).
- Ostrożnie wyjąć akumulator z jego miejsca.
- Stosować urządzenie tylko i wyłącznie z określoną podstawą / połączeniem elektrycznym, dostarczone wraz z urządzeniem.