



**MAD DOG**



**FOTEL  
GAMINGOWY  
GCH900**

Instrukcja obsługi  
i warunki gwarancji

## WARUNKI BEZPIECZEŃSTWA I ZAGROŻENIA

1. Należy dokładnie zapoznać się z niniejszą instrukcją obsługi i bezwzględnie jej przestrzegać.
2. Należy wyregulować fotel i dopasować go do własnych potrzeb, aby spełniał wymogi ergonomiczne.
3. Fotel należy użytkować zgodnie z jego przeznaczeniem i należytą dbałością.
4. Fotel jest meblem przeznaczonym do siedzenia, jedno krzesło jest przeznaczone do siedzenia dla jednej osoby.
5. Nieprawidłowe korzystanie np.: stawanie na siedzisku jest niebezpieczne i grozi wypadkiem.
6. Fotel należy złożyć zgodnie z poniższą instrukcją.
7. Zalecany wzrost dla użytkownika od 150-195 cm.
8. Maksymalne obciążenie nie powinno przekraczać 150 kg.
9. Fotel powinien być używany wyłącznie do normalnego siedzenia. Nie wolno używać krzesła w potencjalnie niebezpiecznych miejscach. Zachowaj ostrożność podczas korzystania z maksymalnej pozycji odchylania i pochylania, aby uniknąć obrażeń. Maksymalne obciążenie podawane jest dla pozycji wyjściowej mechanizmu, w której siedzisko jest równoległe do podłoża.
10. Niniejszy sprzęt może być użytkowany przez dzieci w wieku co najmniej 8 lat i przez osoby o obniżonych możliwościach fizycznych, umysłowych i osoby o braku doświadczenia i znajomości sprzętu, jeżeli zapewniony zostanie nadzór lub instruktaż odnośnie do użytkowania sprzętu w bezpieczny sposób, tak aby związane z tym zagrożenia były zrozumiałe. Dzieci nie powinny bawić się sprzętem. Dzieci bez nadzoru nie powinny wykonywać czyszczenia i konserwacji sprzętu.
11. Nie należy narażać urządzenia na szkodliwe warunki atmosferyczne.
12. Produktu należy używać wyłącznie w warunkach domowych, w temperaturze pokojowej.
13. Nie pozwalaj dzieciom bawić się torbami plastikowymi z opakowania. Niebezpieczeństwo uduszenia!

14. Należy pamiętać, że siłownik fotela gamingowego, jest elementem eksploatacyjnym podlegającym zużyciu.

### **UWAGA!**

1. Nie należy korzystać z fotela przez więcej niż jedną osobę na raz.
2. Nie należy siedzieć na krawędzi siedziska.
3. Nie należy stawać na siedzisku.
4. Nie należy przekraczać limitów wagowych i odchylenia.
5. Nie zaleca się dynamicznego odchylenia do maksymalnej pozycji wychylenia mechanizmu. Może to skutkować uszczerbkiem na zdrowiu lub uszkodzeniem produktu.
6. Nie należy przykładać znacznej części wagi użytkownika do podłokietników podczas siadania i wstawania. Naraża je to na obciążenia, do których nie zostały przystosowane.
7. Należy unikać przykładania całego ciężaru ciała do podłokietnika, ich funkcja to wspieranie przedramienia.
8. Nie należy używać fotela do transportu ciężkich przedmiotów.

## WPROWADZENIE

Dziękujemy za zaufanie, jakim nas Państwo obdarzyli, dokonując zakupu urządzenia marki MAD DOG. Jesteśmy przekonani, że to bardzo dobrej jakości urządzenie zapewni Państwu dużo radości i satysfakcji z jego użytkowania.

Należy dokładnie przeczytać instrukcję obsługi i jej przestrzegać!






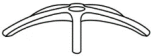









To urządzenie jest przeznaczone do użytku domowego lub innego, nie dotyczącego celów komercyjnych. Producent nie ponosi odpowiedzialności za szkody powstałe w wyniku użytkowania niewłaściwego lub niezgodnego z przeznaczeniem.

## DANE TECHNICZNE

Model:	GCH900
Rodzaj siłownika:	Gazowy, klasa 4
Maksymalna waga użytkownika:	Do 150 kg
Zalecany wzrost użytkownika:	150-195 cm
Rodzaj obicia:	Tkanina, Zamsz, Włókno węglowe
Maksymalny kąt rozłożenia oparcia:	160°

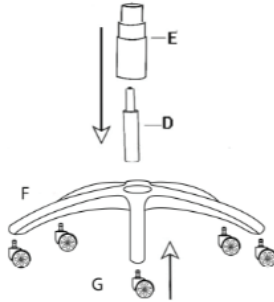
## OPIS URZĄDZENIA

1. Postępuj zgodnie z instrukcją i w kolejności wykonuj poniższe czynności. W pudełku znajdziesz wszystkie niezbędne elementy, których będziesz potrzebować do montażu, łącznie z kluczem. W fotelach gamingowych MAD DOG, używamy specjalnych, gumowanych kótek, które nie rysują podłogi. Długie godziny przed komputerem nie muszą kończyć się remontem podłogi. Nasze fotele to pełen komfort użytkowania. Pomimo tego zaleca się używania specjalnych mat chroniących podłogę przed nadmiernym wytarciem przez koła fotela.
2. W załączonej instrukcji znajdziesz spis wszystkich elementów potrzebnych do złożenia fotela. Posegreguj wszystkie elementy i zobacz, czy całość jest zgodna z poniższą rozpiską części dołączonych do zestawu.
3. Spis wszystkich elementów zestawu MAD DOG GCH900:

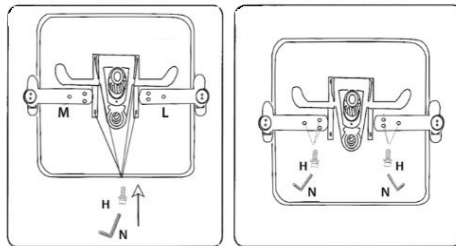
A		1 szt.
B		1 szt.
C		1 szt.
D		1 szt.
E		1 szt.
F		1 szt.
G		5 szt.
H	 M8X20 mm	10 szt.
I	 M8X25 mm	4 szt.
J		1 para
K	 M5X8mm	2 szt.
M/L		2 szt.
N		1 szt.
O		4 szt.
P		1 szt.

## MONTAŻ FOTEŁA

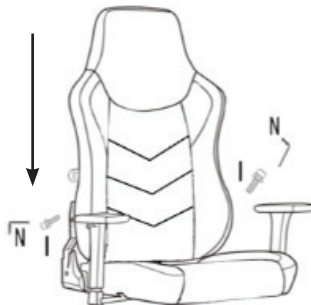
1. Złożenie fotela gamingowego zaczynamy od podstawy jezdnej. Do otworów w pięcioramiennej podstawie jezdnej **F** wciskamy kółka **G**. W środek podstawy wkładamy siłownik gazowy **D**, a następnie nakładamy na niego estetyczną plastikową osłonkę **E**.



2. W kolejnym kroku przystępujemy do montażu elementów siedziska **B** oraz dźwigni do regulacji ustawień **M/L**. Zaczynamy od przykręcenia czarnego elementu – sterownika mechanizmu Tilt **C**. Do montażu mechanizmu, wykorzystujemy cztery śruby **H** M8X20, które należy wkręcić załączonym kluczem **N**. Następnie tym samym kluczem wkręcamy podłokietniki **M/L**, używając sześciu tych samych śrub **H** M8X20, po trzy sztuki na każdą ze stron montażu podłokietnika.



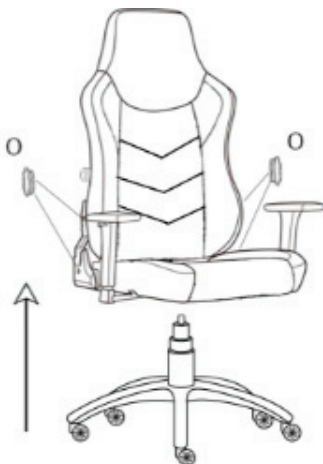
3. Wcześniej przygotowane oparcie fotela gamingowego nakładamy z góry na mechanizmy rozkładania oparcia fotela **J**. Używając czterech śrub **I** - M8X25, (po dwie na każdą ze stron), przykręć kluczem **N** wszystkie śruby z każdej ze stron.



4. Używając klucza **N** oraz dwóch śrub **K** M5X8 (po 1 na każdą ze stron), zamontuj mechanizmy rozkładania oparcia fotela **R**.



5. Siedzisko **B** nałóż na siłownik **E**, wkładając siłownik do otworu w siedzisku. Dociśnij je mocno, aż poczujesz opór siłownika.



**UWAGA! POPROŚ DRUGĄ OSOBĘ O POMOC PRZY NAKŁADANIU SIEDZISKA NA SIŁOWNIKU, UŁATWI TO W ZNACZNYM STOPNIU MONTAŻ.**

Aby zabezpieczyć elementy mechanizmu składania oparcia fotela gamingowego, należy użyć dołączonych do zestawu dwóch maskownic **J**. Przyłóż maskownicę do mechanizmu rozkładania oparcia, a następnie za pomocą klucza **N** dokręć 6 śrub **H** - M8X20 (po trzy na każdą ze stron). Po dokładnym dokręceniu wszystkich sześciu śrub **H**, użyj zaślepek **O** do zamaskowania widocznych śrub.

6. Do oparcia **A** fotela, na górze nakładamy zagłówek .

**UWAGA! ZACHOWAJ KLUCZ UNIWERSALNY DOŁĄCZONY DO ZESTAWU.**

**UWAGA! NIE UŻYWAJ FOTELA, JEŻELI WSZYSTKIE ŚRUBY NIE ZOSTAŁY POPRAWNIE WKRĘCONE.**

**PAMIĘTAJ, ABY SPRAWDZAĆ I DOKRĘCAĆ ŚRUBY FOTELA CO 6 MIESIĘCY, JEŚLI ZAJDZIE KONIECZNOŚĆ.**

# USTAWIENIE FOTEŁA



## REGULACJA

### 1. Regulacja wysokości siedziska

Obniżanie siedziska:

- Usiądź na fotelu.
- Przekręć dźwignię 1 i lekko naciskaj udami na siedzisko (siedzisko będzie się powoli obniżać).
- Puść dźwignię 1 na wybranej wysokości w celu blokady siedziska.

Podwyższanie siedziska:

- Usiądź na fotelu.
- Przekręć dźwignię 1 w górę i lekko unieś się nad siedziskiem (siedzisko zacznie się powoli unosić).
- Puść dźwignię 1 na wybranej wysokości w celu blokady siedziska.

### 2. Regulacja kąta odchylenia oparcia

Fotel gamingowy posiada rozkładane oparcie aż do 160°.

- Usiądź wygodnie w fotelu.
- Pociągnij do góry dźwignię znajdującą się po prawej stronie oparcia 2 (w miejscu łączenia oparcia i siedziska).
- Naciskaj delikatnie plecami na oparcie, aż do momentu uzyskania dogodnej pozycji odchylenia i puść dźwignię.
- Oparcie zostanie zablokowane i pozostanie w wybranej pozycji.



### 3. Regulacja siły odchylenia oparcia

Aby ustawić siłę oporu oparcia do swojej wagi, należy użyć dźwigni **3**.

- a. Siedząc na fotelu naciśnij dźwignię **3** ku dołowi w celu zablokowania fotela. Zmniejsz opór oparcia unosząc dźwignię **3** ku górze.
- b. Siedząc na fotelu naciśnij dźwignię **3** ku górze, aby odblokować fotel.

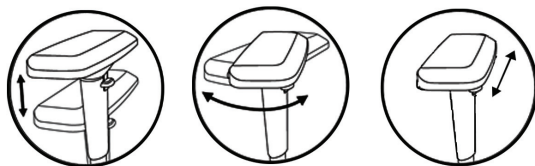
#### UWAGA!

**W CELU ZŁOŻENIA OPARCIA, NALEŻY NA NIM SIEDZIEĆ I MIEĆ KONTAKT Z OPARCIEM, ABY OPARCIE W MOMENCIE POCIĄGNIĘCIA DŹWIGNI 2 NIE ZŁOŻYŁO SIĘ SAMOCZYNNIE I NIE UDERZYŁO UŻYTKOWNIKA W PLECY CO MOŻE DOPROWADZIĆ DO USZKODZENIA MECHANIZMU I SPOWODOWAĆ NIEBEZPIECZEŃSTWO DLA UŻYTKOWNIKA.**

### 4. Regulacja podłokietników

Na bocznej zewnętrznej pionowej części metalowego wspornika znajduje się przycisk **4** do regulacji wysokości podłokietników. Regulacja boczna podłokietników jest automatyczna i dopasowuje się automatycznie do ruchu przedramienia.

Dodatkowo podłokietniki poruszają się automatycznie do przodu i do tyłu, dopasowując się do ruchu przedramienia.



### 5. Regulacja lędźwi

- a. Usiądź w fotelu.
- b. Oprzyj się o oparcie, a za pomocą pokrętki znajdującego się po prawej stronie dostosuj odpowiednie dla siebie wyprofilowanie oparcia. Kręcąc pokrętkę zgodnie z wskazówkami zegara poduszka lędźwiowa wysuwa się do przodu. Natomiast obracając pokrętko w drugą stronę poduszka chowa się.

## CZYSZCZENIE I KONSERWACJA

### Informacje ogólne dotyczące czyszczenia i konserwacji

Fotel gamingowy czyść suchą ściereczką. W przypadku, kiedy występują większe zabrudzenia, przetrzyj wilgotną ściereczką, po czym wytrzyj do sucha.

Części tapicerowane odkurz odkurzaczem ustawionym na delikatne ssanie przy pomocy miękkiej szczotki.

Powłoka lakiernicza nie jest odporna na działanie mocnych detergentów (w tym środków zawierających substancje ściągające i rozpuszczalniki oraz środków chemicznych), ich użycie może spowodować uszkodzenie powłoki lakierniczej.

Powłoka lakiernicza nie jest odporna na działanie ostrych czyścików, ścierniw, ostrych przedmiotów. Części tapicerowane wykonane są z pianek powlekanych tkaniną tapicerską, włóknem węglowym, zamsem. Próby czyszczenia zabrudzeń mogą powodować utratę pierwotnego wyglądu tapicerki. Do czyszczenia należy używać wyłącznie preparatów do tego przeznaczonych.

#### **UWAGA!**

**PRZED ZASTOSOWANIEM PREPARATU DO CZYSZCZENIA NALEŻY WYKONAĆ PRÓBĘ NA MAŁO WIDOCZNYM MIEJSCU TAPICERKI, ŻEBY SPRAWDZIĆ JAK ZACHOWUJE SIĘ MATERIAŁ PODCZAS CZYSZCZENIA.**

#### **CZYSZCZENIE I KONSERWACJA ELEMENTÓW PLASTIKOWYCH**

Do czyszczenia elementów plastikowych używaj czystej ściereczki nasączonej wodą z dodatkiem obojętnego chemicznie mydła. Nie wolno czyścić środkami chemicznymi.

Zawsze należy przeprowadzić próbę czyszczenia na niewidocznym, ukrytych miejscach.

#### **UWAGA!**

**W FOTELACH TAPICEROWANYCH MOŻE WYSTĄPIĆ STOPNIOWE ROZCIĄGANIE SIĘ I FAŁDOWANIE MATERIAŁÓW TAPICERSKICH.**

**NIERÓWNOŚCI POWIERZCHNI, BLIZNY, OTARCIA I MAŁE RÓŻNICE ODCIENI TO TYPOWE CECHY MATERIAŁÓW.**

**ZAMKI BŁYSKAWICZNE UŻYTE W TAPICERKACH DO CELÓW TECHNOLOGICZNYCH NIE SŁUŻĄ DO ZDEJMOWANIA POKROWCÓW.**

**ŚLADY EKSPLOATACJI, JAK NP.: WGNIECENIA PIANKI NA SIEDZISKU, PRZECIERANIE MATERIAŁU, WYPŁOWIENIE KOLORU, SĄ CECHAMI NATURALNEGO ZUŻYCIA MEBLA.**

## **PROBLEMY I ROZWIĄZANIA**

<b>PROBLEM</b>	<b>PRZYCZYNA</b>	<b>ROZWIĄZANIE</b>
Ślady materiałów opakowaniowych na tkaninie fotela:	Pozostałości po transporcie.	Przetrzyj fotel wilgotną ściereczką.
Brak możliwości przykręcenia elementów konstrukcyjnych fotela:	Brak elementów z zestawu montażowego w blistrze dołączonym do produktu.	Skontaktuj się z autoryzowanym serwisem.

## EKOLOGICZNA I PRZYJAZNA DLA ŚRODOWISKA UTYLIZACJA

Usuwać odpady z produktu w sposób zgodny z przepisami, pomożesz uniknąć ewentualnych, negatywnych skutków dla środowiska naturalnego i zdrowia ludzi, które mogłyby nastąpić wskutek nieprawidłowego obchodzenia się z tymi odpadami. W celu uzyskania dalszych informacji odnośnie recyklingu odpadów z tego produktu, skontaktuj się z władzami komunalnymi na swoim terenie, z właściwą służbą usuwania śmieci lub z dostawcą wyrobu.



## WARUNKI GWARANCJI

1. ART-DOM Sp. z o.o. gwarantuje, że zakupiony produkt jest wolny od wad fizycznych.
2. Ujawniona wada zostanie usunięta na koszt gwaranta w ciągu 14 dni od daty zgłoszenia uszkodzenia do serwisu autoryzowanego lub punktu sprzedaży.
3. W wyjątkowych przypadkach, np. konieczności sprowadzenia części zamiennych od producenta, termin naprawy może zostać wydłużony do 30 dni.
4. Okres gwarancji dla użytkownika wynosi 24 miesiące od daty wydania towaru.
5. Produkt przeznaczony jest do używania wyłącznie w warunkach indywidualnego gospodarstwa domowego.
6. Gwarancja nie obejmuje:
  - a. uszkodzeń powstałych na skutek używania produktu niezgodnie z instrukcją obsługi,
  - b. uszkodzeń mechanicznych, chemicznych lub termicznych,
  - c. napraw i modyfikacji dokonanych przez firmy lub osoby nieposiadające autoryzacji producenta,
  - d. części z natury łatwo zużywalnych takich jak: żarówki, bezpieczniki, filtry, pokrętła, półki, akcesoria,
  - e. instalacji, konserwacji, przeglądów, czyszczenia, odblokowania, usunięcia zanieczyszczeń oraz instruktażu.
7. Klientowi przysługuje wymiana produktu na nowy jeżeli po wykonaniu w okresie gwarancji czterech napraw nadal występują w nim wady.
8. Wymiany produktu dokonuje autoryzowany punkt serwisowy lub, jeśli jest to niemożliwe, placówka sprzedaży detalicznej, w której produkt został zakupiony (wymiana lub zwrot gotówki). Zwracany produkt musi być kompletny, bez uszkodzeń mechanicznych. Niespełnienie tych warunków może spowodować nieuznanie gwarancji.
9. Powyższa gwarancja nie wyłącza, nie ogranicza ani nie zawiesza uprawnień kupującego wynikających z przepisów o rękojmi za wady rzeczy sprzedanej.
10. Niniejsza gwarancja obowiązuje na terytorium Polski.
11. Warunkiem dokonania naprawy lub wymiany produktu w ramach gwarancji jest przedstawienie dowodu zakupu.

**UWAGA:**

uszkodzenie lub usunięcie tabliczki znamionowej z urządzenia może spowodować nieuznanie gwarancji.



Cały czas udoskonalmy nasze produkty, dlatego mogą się one nieznacznie różnić od zdjęć przedstawionych na opakowaniu oraz w instrukcji obsługi.  
Przed przystąpieniem do użytkowania urządzenia przeczytaj instrukcję obsługi.

**ART-DOM Sp. z o.o., ul. Zakładowa 90/92, 92-402 Łódź. Numer Krajowego Rejestru Sądowego 0000354059.**

