



INSTRUKCJA OBSŁUGI

Glebogryzarki elektrycznej

Lider WEG1000

Numer katalogowy: 16 044 514

Instrukcja oryginalna



Krysiak Sp. z o.o.

62-081 Baranowo, ul. Rolna 6, tel.: 61 650 75 30,

Serwis Centralny – infolinia serwisowa: 61 650 75 39,

Dział części zamiennych tel.: 61 650 75 34,

www.krysiak.pl

Lider.

Wyprodukowano w CHRL

Wydanie pierwsze, czerwiec 2021 r.

CE DEKLARACJA ZGODNOŚCI WE CE

Zgodnie z Rozporządzeniem Ministra Gospodarki z dnia 21 października 2008r. w sprawie zasadniczych wymagań dla maszyn (Dz. U. Nr 199, poz. 1228) i Dyrektywą 2006/42/WE Parlamentu Europejskiego i Rady
Krysiak Sp. z o.o. ul. Rolna 6 62-081 Baranowo

Osoba odpowiedzialna za przygotowanie dokumentacji technicznej maszyny na terenie UE:

Andrzej Krysiak, Rolna 6, 62-081, Baranowo **deklaruje z pełną odpowiedzialnością, że:**

Maszyna:	Glebogryzarka elektryczna Lider WEG1000
Model:	WR8020-1050-P-360H1
Numery seryjne:	2022014040001-2022014049999
Rok produkcji:	2021-2022
Funkcja:	Spulchnianie i kultywacja ogródków przydomowych

do której odnosi się niniejsza deklaracja, spełnia wymagania:

2006/42/WE – Dyrektywa Parlamentu Europejskiego i Rady z dnia 17 maja 2006r. w sprawie maszyn

2014/30/EU – Dyrektywa kompatybilności elektromagnetycznej

2000/14/EU + 2005/88/EU – Dyrektywa hałasowa

2011/65/EU i 2015/863EU – Dyrektywa ROHS

Do oceny zgodności zastosowano następujące normy zharmonizowane:

EN 55014-1:2017, EN 55014-2:2015, EN 61000-3-2:2019, EN 61000-3-3:2013

EN ISO 12100:2010, EN 60335-1:2012+A11+A13, EN 62233:2008, EN 709:1997+A4

IEC62321-3-1:2013, IEC62321-5:2013, IEC62321-4:2013 AMD1:2017, IEC62321-7-1:2015, IEC62321-6:2015, , IEC62321-8:2017

Ponadto potwierdzono, zgodnie z dyrektywą w sprawie emisji hałasu 2000/14/EC + 2005/88/EC

Gwarantowany poziom mocy akustycznej: LWA 93 dB(A)

Zmierzony poziom mocy akustycznej: 91,64 dB(A) k=1,28 dB(A)

Zmierzony poziom ciśnienia akustycznego: L pA = 81,3dB(A), K=3dB(A)


Wibracje przy uchwycie: L:0,764m/s² , P: 0,798 m/s² K=1.5 m/s²

Zastosowana procedura oceny zgodności odpowiada załącznikowi V dyrektywy 2000/14/EC

Niniejsza deklaracja zgodności WE traci swoją ważność, jeżeli maszyna zostanie zmieniona lub przebudowana bez zgody producenta.

Integralnym elementem maszyny jest instrukcja obsługi.

16/07/2021, Baranowo
 Data i miejsce wystawienia



Andrzej Krysiak
 Prezes Zarządu

Imię, nazwisko oraz podpis osoby upoważnionej
 do sporządzenia deklaracji zgodności

Jednostka notyfikująca:
 TÜV Rheinland LGA Products GmbH Tillystraße 2, 90431 Nurnberg



Przeczytaj uważnie niniejszą instrukcję przed rozpoczęciem eksploatacji glebogryzarki. Zawarte są tu ważne informacje dotyczące zasad właściwego montażu, sposobu pracy i konserwacji urządzenia, bezpiecznych dla użytkownika. Przechowuj instrukcję w bezpiecznym miejscu, aby w razie potrzeby móc do niej wrócić lub przekazać ją kolejnym użytkownikom wraz z urządzeniem.



Uwaga!

Zwracaj szczególną uwagę na rozdziały, które zawierają sygnały ostrzegawcze i uwagi.

Spis treści

Spis treści	4
1. Zawartość opakowania.....	5
2. Przeznaczenie	5
3. Opis ogólny.....	6
3.1 Opis działania	6
3.2 Elementy glebogryzarki	6
3.3 Dane techniczne	7
4. Podstawowe zalecenia bezpieczeństwa	8
4.1 Symbole dotyczące urządzenia	8
4.2 Symbole w instrukcji obsługi	9
4.3 Ogólne wskazówki bezpieczeństwa.....	9
4.4 Dodatkowe wskazówki bezpieczeństwa	12
5. Przygotowanie do pracy	15
5.1 Montaż kół.....	15
5.2 Montaż uchwytów.....	17
6. Praca z urządzeniem.....	18
6.1 Podnoszenie i opuszczanie kół transportowych	18
6.2 Montaż przewodu przedłużającego na odciążniku	19
6.3 Włączanie i wyłączanie urządzenia.....	20
6.4 Wskazówki dotyczące pracy z glebogryzarką.....	21
7. Konserwacja, czyszczenie, przechowywanie i zamawianie części zamiennych	22
7.1 Konserwacja i regulacje	22
7.2 Czyszczenie urządzenia	23
7.2.1 Oczyszczanie noży.....	23
7.3 Montaż noży	23
7.3.1 Wymiana zespołu noży.....	23
7.4 Sprawdzenie smarowania	24
7.5 Przechowywanie	25
7.6 Przygotowanie do transportu	26
7.7 Zamawianie części.....	26
8. Plan wyszukiwania usterek	26
9. Gwarancja	27
10.Usuwanie odpadów i recyding	28
11.Ryzyko resztkowe	28
12.Rysunek złożeniowy nr 1.....	30

1. Zawartość opakowania

Ostrożnie otwórz opakowanie i wyciągnij z niego wszystkie elementy glebogryzarki. Komplet powinien zawierać:

- korpus glebogryzarki z uchwytem górnym z rękojeściami -pałak
- uchwyt środkowy – pałak – 1szt.
- uchwyt dolny-rurki – 1 szt.
- nakrętki motylkowe do montażu uchwytów – 4 szt.
- śruby M6x45 do montażu uchwytów – 4 szt.
- wkręt ST4x16 do montażu uchwytu dolnego – 2szt
- zacisk na przewód wyłącznika – 2szt.
- koło transportowe – 2szt.
- oś do montażu kół – 1 szt
- podkładka do montażu kół – 2 szt
- zawleczka do montażu kół – 2 szt
- kołpak – 2 szt.
- instrukcja obsługi glebogryzarki
- karta gwarancyjna

2. Przeznaczenie



Glebogryzarka jest przeznaczona wyłącznie do spulchniania, kultywacji i uprawy wierzchniej warstwy lekkiej i średniej twardości gleby w ogrodach, gospodarstwach leśnych i przydomowych. Każde inne jej wykorzystanie jest sprzeczne z przeznaczeniem i może stanowić poważne zagrożenie dla użytkownika, a także prowadzić do uszkodzenia urządzenia.

Glebogryzarka nie jest przeznaczona do użytkowania przez dzieci oraz osoby dorosłe znajdujące się pod wpływem alkoholu, środków odurzających lub leków ograniczających możliwość prowadzenia pojazdów mechanicznych i obsługiwanie maszyn. Urządzenie może obsługiwać wyłącznie osoba dorosła, która zapoznała się z niniejszą instrukcją i jest świadoma ryzyka zranień i uszkodzeń, jakie mogą wystąpić w wyniku nieprzestrzegania zasad w niej zawartych.

Producent nie ponosi odpowiedzialności za szkody zaistniałe w wyniku użycia urządzenia niezgodnego z przeznaczeniem oraz jego nieprawidłowej obsługi. Za wszelkie wypadki lub szkody poniesione przez innych ludzi na zdrowiu lub mieniu odpowiada wyłącznie właściciel glebogryzarki i/lub osoba ją obsługująca.



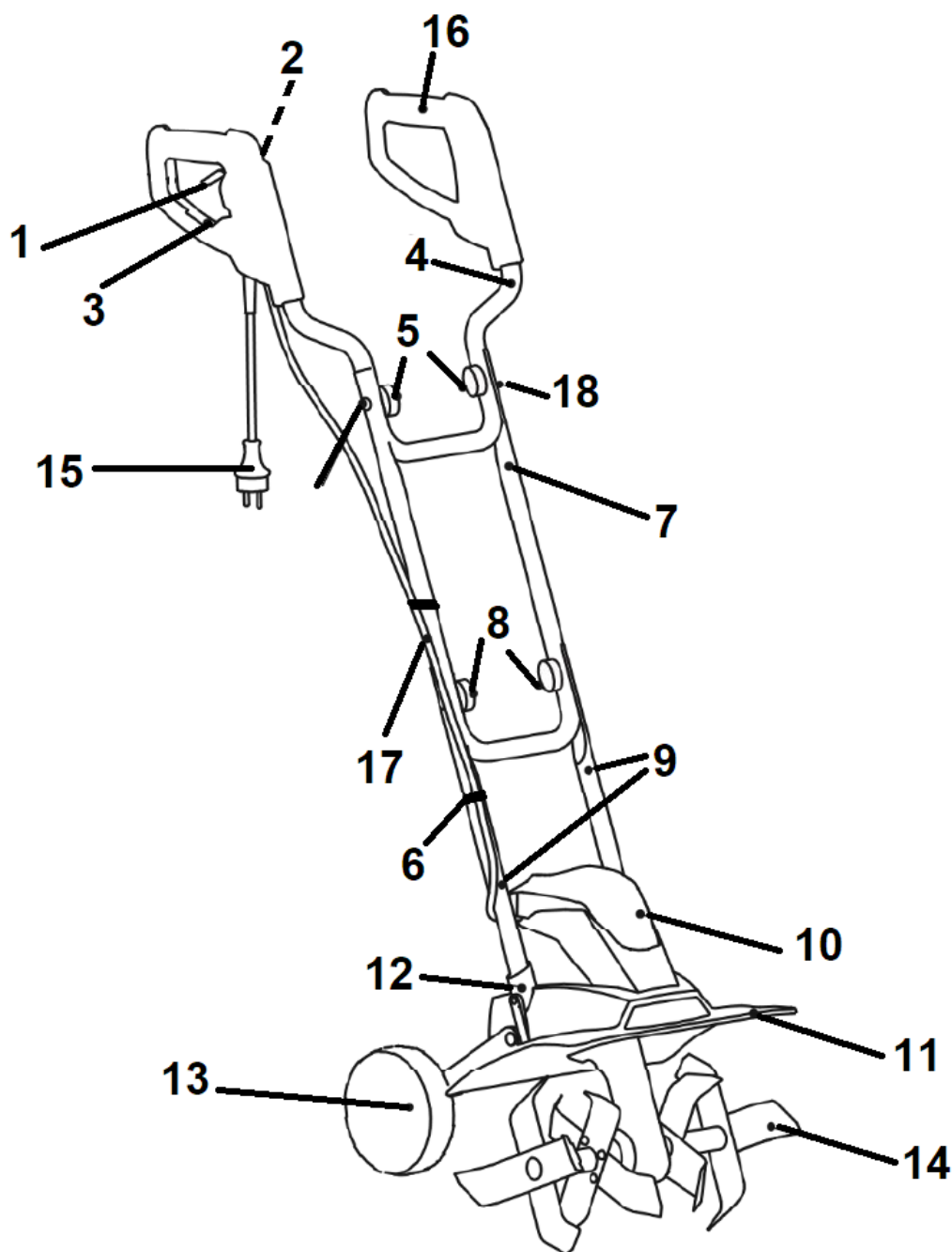
Glebogryzarka nie jest przystosowana do użytku komercyjnego. Umowa gwarancyjna nie obowiązuje w przypadku, gdy urządzenie było stosowane w zakładach rzemieślniczych, przemysłowych lub do innej działalności zarobkowej.

3. Opis ogólny

3.1 Opis działania

Glebogryzarka elektryczna spulchnia i kultywuje glebę za pomocą specjalnego kształtu noży, napędzanych poprzez silnik elektryczny za pośrednictwem przekładni ślimakowej. Komfortowe warunki pracy zapewniają ergonomiczne uchwyty, lekka plastikowa obudowa. Zastosowany przycisk bezpieczeństwa zabezpiecza przed przypadkowym uruchomieniem urządzenia. Kółka pomocnicze ułatwiają transport i przemieszczanie na miejsce pracy.

3.2 Elementy glebogryzarki



Rys. 1

1. Dźwignia wyłącznika
2. Przycisk bezpieczeństwa- blokada wyłącznika (niewidoczny)

3. Odciążnik przewodu sieciowego zasilającego
4. Uchwyt górny
5. Nakrętka motylkowa między uchwytem górnym a środkowym
6. Zacisk na przewód wyłącznika
7. Uchwyt środkowy
8. Nakrętka motylkowa między uchwytem środkowym a dolnym
9. Uchwyt dolny
10. Obudowa silnika
11. Osłona ochronna
12. Wkręt ST4x16 do montażu uchwyty dolnego
13. Koła transportowe
14. Tarcze z nożami
15. Przewód z wtyczką
16. Rękojeść
17. Przewód do wyłącznika
18. Śruba M6x45



Przed złożeniem urządzenia zapoznaj się z Rys. 1 przedstawiającym elementy glebogryzarki.

3.3 Dane techniczne

Model / numer katalogowy	WEG1000 / 16 044 514
Napięcie sieciowe	230-240V, 50 Hz
Moc znamionowa	1050W
Klasa ochronności elektrycznej	II
Klasa IP wodoszczelności	IP X4
Obroty noży bez obciążenia	409 obr/min
Szerokość robocza	36 cm
Średnica robocza (noże) max	22 cm
Ilość tarczy nożowych	4 szt.
Waga netto	8,2 kg
Gwarantowany poziom mocy akustycznej	93 dB(A)
Zmierzony poziom mocy akustycznej	91,64 dB(A) 1,31 dB(A)
Zmierzony poziom ciśnienia akustycznego	81,3 dB(A), K=3 dB(A)
Wibracje przy uchwycie	L: 0,764 m/s ² , P: 0,798 m/s ² K=1.5m/s ²

Wartość drgań została określona zgodnie z normami i przepisami określonymi w deklaracji zgodności. Zmierzona ją metodą znormalizowaną i może być użyta do porównania urządzenia z innymi urządzeniami oraz do szacunkowej oceny stopnia ekspozycji użytkownika na drgania.



Wartości emisji drgań mogą być rozbieżne z podaną i różne podczas pracy glebogryzarki, w zależności od sposobu jej użycia. Środki ostrożności mające na celu ochronę użytkownika, powinny opierać się na ocenie ekspozycji w konkretnych, rzeczywistych warunkach pracy (należy wziąć pod uwagę wszystkie

składowe cyklu pracy, czyli zarówno czas pracy, jak czas, w którym urządzenie pozostaje wyłączone oraz pracuje bez obciążenia).

*Producent zastrzega sobie prawo do zmian poprawiających funkcjonalność i bezpieczeństwo urządzenia, które niekoniecznie są odzwierciedlone na rysunkach i w opisach niniejszej instrukcji.

4. Podstawowe zalecenia bezpieczeństwa



Zawarte są tu podstawowe zasady bezpieczeństwa, konieczne do zachowania podczas pracy urządzenia. Urządzenie jest zaopatrzone w naklejki ostrzegawcze i informacje w postaci piktogramów – umownych znaków ostrzegawczych, które mają przypominać o bezpieczeństwie użytkowania i obsługi. Naklejki te należy utrzymywać w czystości i nie wolno ich odklejać. W przypadku uszkodzenia, zabrudzenia czy utraty czytelności należy dokupić je u importera i ponownie umieścić na maszynie.

Znaki bezpieczeństwa oraz napis ostrzegawczy są umieszczone na obudowie glebogryzarki.

4.1 Symbole dotyczące urządzenia

Dbaj o to, aby były czytelne: (nie wszystkie są na urządzeniu)

	<p>UWAGA! Przed uruchomieniem urządzenia należy uważnie i dokładnie przeczytać instrukcję obsługi i stosować się do wszystkich wskazówek. Zachowaj szczególną ostrożność! Zachowaj instrukcję dostępną do użytku w przyszłości.</p>
	<p>OSTRZEŻENIE! Niebezpieczeństwo urazów ze względu na możliwość wyrzucania pochwyconych przez noże przedmiotów Istnieje ryzyko, że kamienie i inne przedmioty mogą być wyrzucane spod urządzenia. Osoby postronne (szczególnie dzieci) i zwierzęta domowe powinny znajdować się w bezpiecznej odległości.</p>
	<p>OSTRZEŻENIE! Niebezpieczeństwo – rotujące noże! Trzymaj z daleka ręce i nogi. Niebezpieczeństwo doznania obrażeń ciała! Poczekać aż narzędzie tnące się zatrzyma zanim przystąpisz do dalszych czynności.</p>
	<p>OSTRZEŻENIE! Niebezpieczeństwo uszkodzenia przewodu zasilającego. Trzymaj przewód zasilający z dala od noża.</p>

 	<p>OSTRZEŻENIE! Wyłącz silnik i odłącz zasilanie przed naprawą, czyszczeniem i konserwacją urządzenia lub gdy przewód zasilający jest uszkodzony albo wkręcony pod urządzenie.</p>
  	<p>UWAGA! Do pracy zakładaj odpowiednie środki ochrony osobistej. Do pracy zakładaj ochronniki słuchu, okulary i odpowiednią odzież ochronną. Załad obuwie robocze z przeciwpoślizgową podeszwą i ze stalowymi okuciami oraz wytrzymałe rękawice ochronne</p>
	<p>Nie narażaj urządzenia na działanie wilgoci. Nie pracuj w deszczu.</p>
	<p>Gwarantowany poziom mocy akustycznej.</p>
	<p>Produkt odpowiada standardom bezpieczeństwa.</p>
	<p>Przeład niepotrzebne urządzenie, jego akcesoria i opakowanie do zgodnej z przepisami o ochronie środowiska naturalnego utylizacji. Urządzeń nie należy wyrzucać razem ze śmieciami domowymi. Należy oddać zużyte urządzenie w punkcie recyklingu.</p>
	<p>Druga klasa izolacji – produkt nie musi być uziemiony.</p>

4.2 Symbole w instrukcji obsługi



UWAGA! OSTRZEŻENIE - symbol niebezpieczeństwa z informacjami na temat ochrony osób i mienia.



WSKAZÓWKA ułatwiająca posługiwanie się urządzeniem.

4.3 Ogólne wskazówki bezpieczeństwa



OSTRZEŻENIE

Zaznajom się z wszystkimi ostrzeżeniami, wskazówkami, ilustracjami i przepisami

dostarczonymi z tym urządzeniem. Nieprzestrzeganie poniższych wskazówek może spowodować porażenie prądem, pożar i/lub ciężkie obrażenia ciała.

Przechowuj wszystkie przepisy i wskazówki bezpieczeństwa dla dalszego zastosowania.

Użyte w poniższym tekście pojęcie „urządzenie elektryczne“ odnosi się do urządzenia zasilanego energią elektryczną z sieci (z przewodem zasilającym).



Glebożyzarka elektryczna w czasie pracy wytwarza pole elektromagnetyczne. Pole to może w określonych warunkach wpływać na stymulatory serca. Aby zmniejszyć niebezpieczeństwo poważnych lub śmiertelnych obrażeń, zalecamy osobom je posiadającym konsultację z lekarzem przed rozpoczęciem obsługi urządzenia.

1. Bezpieczeństwo miejsca pracy

- a) **Stanowisko pracy utrzymuj w czystości i dobrze oświetlone.** Nieporządek w miejscu pracy lub nieoświetlona przestrzeń robocza mogą być przyczyną wypadków.
- b) **Nie pracuj w otoczeniu zagrożonym wybuchem, w którym znajdują się np. łatwopalne ciecze, gazy lub pyły.** Podczas pracy urządzeniem elektrycznym wytwarzają się iskry, które mogą spowodować zapłon (z pyłu albo oparów).
- c) **Podczas użytkowania urządzenia zwrócić uwagę na to, aby dzieci i inne osoby postronne znajdowały się w bezpiecznej odległości.** Odwrócenie uwagi może spowodować utratę kontroli nad urządzeniem elektrycznym.

2. Bezpieczeństwo elektryczne

- a) **Wtyczka urządzenia elektrycznego musi pasować do gniazda. Nie modyfikuj wtyczki w jakikolwiek sposób.** Niezmienione wtyczki i pasujące gniazda zmniejszają ryzyko porażenia prądem.
- b) **Unikaj kontaktu z uziemionymi powierzchniami jak rury, grzejniki, piece i lodówki.** Ryzyko porażenia prądem jest większe, gdy ciało użytkownika jest uziemione.
- c) **Zabezpiecz urządzenie elektryczne przed deszczem i wilgocią.** Przedostanie się wody do urządzenia elektrycznego podwyższa ryzyko porażenia prądem.
- d) **Nigdy nie używaj przewodu do innych czynności. Nigdy nie noś urządzenia elektrycznego, trzymając je za przewód; ani nie używaj przewodu do zawieszenia urządzenia; nie wyciągaj wtyczki z gniazdka ciągnąc za przewód. Chroń przewód przed wysokimi temperaturami, trzymaj z dala od oleju, ostrych krawędzi lub ruchomych części urządzenia.** Uszkodzone lub splątane przewody zwiększają ryzyko porażenia prądem.
- e) **W przypadku pracy urządzeniem elektrycznym pod gołym niebem, używaj przewodu przedłużającego, dostosowanego również do zastosowań zewnętrznych.** Użycie właściwego przedłużacza (dostosowanego do pracy na zewnątrz) zmniejsza ryzyko porażenia prądem.

3. Bezpieczeństwo osób

-
- a) **Podczas pracy zachowaj ostrożność, każdą czynność wykonuj uważnie i z rozważą. Nie używaj urządzenia elektrycznego, gdy jesteś zmęczony lub pod wpływem narkotyków, alkoholu lub lekarstw. Moment nieuwagi przy użyciu urządzenia elektrycznego może stać się przyczyną poważnych urazów ciała.**
 - b) **Noś osobiste wyposażenie ochronne. Zawsze noś okulary ochronne. Noszenie osobistego wyposażenia ochronnego tj. maski przeciwpyłowej, obuwia z wzmocnieniem przy palcach (okucia), podeszwami przeciwpoślizgowymi, kasku ochronnego lub środków ochrony słuchu (w zależności od rodzaju i zastosowania urządzenia elektrycznego) – zmniejsza ryzyko obrażeń ciała.**
 - c) **Unikaj niezamierzonego uruchomienia urządzenia elektrycznego. Przed włożeniem wtyczki do źródła zasilania a także przed podniesieniem lub przeniesieniem urządzenia elektrycznego, upewnij się, że urządzenie elektryczne jest wyłączone (wyłącznik w pozycji „OFF/ O”). Trzymanie palca na wyłączniku podczas przenoszenia urządzenia elektrycznego lub podłączenie do prądu włączonego urządzenia elektrycznego (wyłącznik w pozycji „ON/I”), może stać się przyczyną wypadków.**
 - d) **Przed włączeniem urządzenia elektrycznego, usuń narzędzia nastawcze lub klucze. Narzędzie lub klucz, znajdujący się w ruchomych częściach urządzenia elektrycznego mogą doprowadzić do obrażeń ciała.**
 - e) **Unikaj nienaturalnych pozycji przy pracy. Dbaj o stabilną pozycję i zachowuj równowagę przez cały czas pracy. To umożliwi lepszą kontrolę urządzenia elektrycznego w nieprzewidzianych sytuacjach.**
 - f) **Noś odpowiednie ubranie. Nie noś luźnego ubrania ani biżuterii. Włosy, ubranie i rękawice trzymaj z daleka od ruchomych części. Luźne ubranie, biżuteria lub długie włosy mogą zostać wciągnięte przez ruchome części.**
 - g) **Nie pozwól, aby znajomość uzyskana dzięki częstemu korzystaniu z urządzenia elektrycznego pozwoliła Ci na ignorowanie zasad bezpieczeństwa urządzenia elektrycznego. Bezwzględne działanie może spowodować poważne obrażenia w ciągu jednej sekundy.**

4. Prawidłowa obsługa i eksploatacja urządzeń elektrycznych

- a) **Nie przeciążaj urządzenia elektrycznego. Do pracy używaj urządzenia elektrycznego, które jest do tego przewidziane. Odpowiednio dobranym urządzeniem elektrycznym pracuje się w danym zakresie mocy lepiej i bezpieczniej.**
- b) **Nie używaj urządzenia elektrycznego, którego włącznik/wyłącznik jest uszkodzony. Urządzenie elektryczne, którego nie można włączyć lub wyłączyć jest niebezpieczne i musi zostać naprawione.**
- c) **Przed regulacją urządzenia elektrycznego, wymianą osprzętu lub po zaprzestaniu pracy urządzeniem elektrycznym, wyciągnij wtyczkę z gniazda zasilania. Ten środek ostrożności zapobiega niezamierzonemu włączeniu urządzenia elektrycznego.**
- d) **Przechowuj urządzenie elektryczne w miejscu niedostępnym dla dzieci. Nie udostępniaj urządzenia elektrycznego osobom, które go nie znają lub nie zaznałymi się z niniejszymi przepisami. Urządzenia elektryczne używane przez niedoświadczone osoby są niebezpieczne.**
- e) **Starannie konserwuj urządzenie elektryczne i jego akcesoria. Sprawdzaj czy ruchome części urządzenia elektrycznego prawidłowo funkcjonują i nie są zablokowane, czy części nie są połamane, poluzowane lub inaczej uszkodzone i czy prawidłowe działanie urządzenia**

elektrycznego nie jest zakłócone. Przed użyciem urządzenia zleć naprawę uszkodzonych części. Przyczyną wielu wypadków są źle konserwowane urządzenia elektryczne.

- f) Elementy tnące urządzenia elektrycznego po skończonej pracy muszą być zawsze ostre i czyste.** *Starannie pielęgnowane elementy tnące z ostrymi ostrzami rzadziej się blokują i są łatwiejsze w prowadzeniu.*
- g) Używaj urządzenia elektrycznego, akcesoriów, oprzyrządowania itd. tylko zgodnie z tymi wskazówkami. Zwracaj przy tym uwagę na warunki pracy i uwzględniaj rodzaj wykonywanej pracy.** *Używanie urządzeń elektrycznych do celów niezgodnych z ich przeznaczeniem może prowadzić do niebezpiecznych sytuacji.*
- h) Dbaj o to, by uchwyty i inne obszary służące do chwytania były suche, czyste i nie były zanieczyszczone olejem ani smarem.** *Thuste, zabrudzone olejem uchwyty są śliskie i prowadzą do utraty kontroli nad urządzeniem.*

5. Serwis

Naprawę urządzenia elektrycznego zlecaj jedynie wykwalifikowanemu fachowcowi i przy użyciu oryginalnych części zamiennych. *To gwarantuje, że bezpieczeństwo urządzenia zostanie zachowane.*

4.4 Dodatkowe wskazówki bezpieczeństwa

1. Wskazówki bezpieczeństwa dotyczące pracy glebogryzarką

- Urządzenie nie jest przeznaczone do używania przez osoby (włącznie z dziećmi) o ograniczonych zdolnościach umysłowych, fizycznych lub osoby nie posiadające odpowiedniej wiedzy i/lub doświadczenia, chyba że będą pracować pod nadzorem odpowiedzialnej za ich bezpieczeństwo osoby lub otrzymają od niej wskazówki, jak powinno być używane urządzenie.
- Urządzenie jest przeznaczone do spulchniania gleby. Nie wykorzystuj urządzenia do innych celów..
- Zatrzymaj urządzenie, jeśli ktoś pojawi się w obrębie obszaru pracy.
- Pamiętaj, że to użytkownik i/lub właściciel ponoszą odpowiedzialność za wypadki i urazy innych osób oraz ich mienia.
- Sprawdź teren pracy przed rozpoczęciem pracy. Usuń wszelkie kamienie, patyki, druty oraz inne ciała obce, które mogą zakłócić pracę urządzenia lub zostać wyrzucone przez urządzenie z ruszających się noży.
- Przed każdym użyciem przeprowadź kontrolę wzrokową urządzenia. Nie uruchamiaj urządzenia, jeśli jest uszkodzone lub brak w nim elementów ochronnych (osłona ochronna, blokada wyłącznika-przycisk bezpieczeństwa), czy części urządzenia albo gdy wkręty są zużyte, uszkodzone lub niedokręcone.
- Przestrzegaj przepisów dotyczących ochrony przed hałasem i przepisów lokalnych. Możliwość eksploatacji urządzenia w określone dni (np. w niedziele i święta), w określonych porach dnia (w porze obiadowej, w czasie ciszy nocnej) oraz w określonych obszarach (np. kurortach lub klinikach) jest ograniczona.
- Nie używaj urządzenia w deszczu, przy złej pogodzie, w wilgotnym otoczeniu.
- Nie uruchamiaj urządzenia przy silnym wietrze, gdy jest słaba widoczność, bardzo wysokie lub bardzo niskie temperatury.
- Pracuj wyłącznie w świetle dziennym lub przy bardzo dobrym sztucznym oświetleniu.
- Nigdy nie zostawiaj urządzenia w miejscu pracy bez nadzoru.
- Włączaj i wyłączaj silnik zgodnie z zasadami podanymi w niniejszej instrukcji i tylko stojąc w

bezpiecznej odległości od noży.

- Urządzenie jest przeznaczone do pracy oburęcznej. Kciuk i palce muszą mocno obejmować uchwyty. Nigdy nie pracuj jedną ręką.
- Przy włączaniu urządzenia oraz przy pracującym silniku trzymaj noże z dala od wszelkich części ciała, a przede wszystkim od rąk i stóp. Istnieje niebezpieczeństwo obrażeń!
- Przenoś urządzenie wyłącznie chodząc, nie biegaj z urządzeniem.
- Nie pracuj w pobliżu palnych cieczy i gazów - niebezpieczeństwo pożaru lub wybuchu.
- Nie pracuj w pobliżu wysypisk, kanałów czy wałów - możesz stracić równowagę i spaść.
- Uważaj na dziury, koleiny, ukryte przedmioty lub wyboje.
- Pracuj, zachowując stabilną pozycję, w szczególności na pochyłościach terenu. Poślizgnięcie się lub upadek może spowodować poważne obrażenia ciała.
- Jeśli poczujesz, że tracisz grunt pod nogami NATYCHMIAST PUŚĆ WYŁĄCZNIK, a noże przestaną się obracać w ciągu kilku sekund. Nie „wieszaj się” na glebogryzance, próbując bronić się przed upadkiem.
- Pracuj zawsze w poprzek zbocza, nigdy do góry lub w dół. Zachowaj szczególną ostrożność podczas zmiany kierunku jazdy.
- Zachowaj szczególną ostrożność podczas odwracania urządzenia, przyciągania go do siebie, podczas cofania oraz zbliżając się do ślepych zaułków, krzaków, drzew i innych obiektów, które mogą zasłaniać widoczność.
- Uważaj, by noże nie dotykały przy włączaniu urządzenia i podczas pracy: kamieni, żwiru, drutów przewodu sieciowego i innych przedmiotów.
- Nigdy nie próbuj zatrzymać elementu tnącego (noży) ręką i/ lub nogą! Zawsze czekaj, aż noże zatrzymają się same.
- **Nie chwytaj ani nie podnoś urządzenia za noże.** Kontakt z ostrzami może spowodować obrażenia.
- Nie uruchamiaj urządzenia, gdy jest ono obrócone lub gdy nie znajduje się w pozycji roboczej.
- Silnik nagrzewa się podczas pracy i może spowodować poparzenia - nie dotykaj go.
- **Po wyłączeniu urządzenia noże poruszają się jeszcze przez kilka sekund. Ręce i nogi trzymaj z daleka od urządzenia.**
- Wyłącz urządzenie każdorazowo podczas przekraczania innych powierzchni niż gleba którą chcesz spulchnić.
- Usuwanie zanieczyszczenia z noży tylko przy wyłączonym urządzeniu.
- Nie próbuj uwolnić zablokowanych/ zakleszczonych noży, zanim nie wyłączysz urządzenia.
- Jeśli urządzenie zacznie wibrować w odmienny, nieprawidłowy sposób, zatrzymaj silnik i szybko poszukaj przyczyny. Wibracje są ostrzeżeniem przed problemem.
- Zawsze wyłącz urządzenie ze źródła zasilania:
 - gdy oddalasz się od urządzenia elektrycznego;
 - jeżeli urządzenie jest nieużywane;
 - przed czyszczeniem;
 - przed sprawdzaniem i przechowywaniem;
 - przystępujesz do usuwania blokady z noży;
 - jeżeli w trakcie pracy urządzenie natrafia na ciało obce lub pojawiają się anormalne wibracje. W takim przypadku sprawdź urządzenie pod kątem uszkodzeń lub ewentualnie napraw - oddaj do autoryzowanego serwisu.
- W przypadku zablokowania noży natychmiast wyłącz urządzenie, odłącz od prądu, przechyl i sprawdź, a następnie z zachowaniem należytej ostrożności usuń przyczynę blokady. Powyższe czynności wykonuj koniecznie w rękawicach ochronnych!

- Jeśli powstanie sytuacja nieopisana w tym podręczniku zwróć się o pomoc na infolinię serwisową producenta.

2. Bezpieczeństwo elektryczne

- Zwróć uwagę na to, aby napięcie sieciowe było zgodne z danymi znajdującymi się na tabliczce znamionowej.
- W miarę możliwości urządzenie podłączaj jedynie do gniazda sieciowego z wyłącznikiem ochronnym prądowym (wyłącznikiem FI) o prądzie wyzwalającym nie przekraczającym 30mA.
- Wtyczka urządzenia elektrycznego powinna pasować do gniazda. Nie można jej w żaden sposób modyfikować.
- Stosuj tylko i wyłącznie dopuszczone 2-żyłowe przewody sieciowe, przeznaczone do stosowania na zewnątrz, których długość wynosi maksymalnie 50 m. Przekrój poprzeczny przewodu plecionego przewodu sieciowego musi wynosić przynajmniej 1,5 mm². Przed użyciem zawsze całkowicie rozwiń bęben kablowy oraz sprawdź przewód pod względem uszkodzeń.
- Używaj odciążnika przewodu zasilającego do właściwego podłączenia przewodu sieciowego (a nie do przewodu urządzenia elektrycznego).
- Prowadź przewód sieciowy w taki sposób, aby podczas cięcia nie został pochwycony przez noże i podobne przedmioty, ani przypadkowo przecięty. Prowadź przewód sieciowy za sobą.
- Jeżeli przewód sieciowy jest uszkodzony, nie dotykaj go. Natychmiast wyłącz urządzenie i wyciągnij wtyczkę sieciową z gniazdka wtykowego. Nie podłączaj go ponownie. Uszkodzony przewód musi zostać wymieniony przed ponownym podjęciem pracy przez wykwalifikowaną osobę lub serwis (www.krysiak.pl).

3. Bezpieczna konserwacja, przechowywanie i transport



Pamiętaj, że noże mogą się poruszyć nawet przy wyłączonym źródle napięcia!


- Nie podejmuj samodzielnych prób naprawiania urządzenia, o ile nie posiadasz właściwego przygotowania zawodowego w tym zakresie. Wszystkie prace, które nie są podane w tej instrukcji, powinien przeprowadzić autoryzowany serwis upoważniony przez dealera.
- Pracując przy nożach, zakładaj zawsze rękawice ochronne.
- Nie podnoś ani transportuj urządzenia w czasie, gdy silnik pracuje. **Przeńś urządzenie tylko trzymając za uchwyty i przy opuszczonych kołach.** Staranne obchodzenie się z urządzeniem zmniejsza niebezpieczeństwo zranienia przez noże.
- Dbaj o urządzenie. Utrzymuj je tak, aby zawsze było czyste, co umożliwia łatwiejsze i bezpieczniejsze wykonywanie pracy. Uważaj, by otwory wentylacyjne na obudowie silnika nie były zatkane. Przestrzegaj instrukcji konserwacyjnych.
- Zużyte noże regularnie sprawdzaj i oddawaj do ostrzenia. Tępe noże powodują przeciążenie maszyny. Wywołane w ten sposób szkody nie podlegają gwarancji.
- Regularnie sprawdzaj osłonę noży pod kątem zużycia i deformacji. Ze względów bezpieczeństwa zużyte i uszkodzone części bezzwłocznie wymieniaj. Zachowaj szczególną ostrożność przy obsłudze listwy tnącej.
- Używaj wyłącznie oryginalnych części zamiennych i części wyposażenia, które zostały dostarczone i/lub są zalecane przez producenta. Użycie innych części zamiennych prowadzi do utraty roszczeń z tytułu gwarancji.



Twoja odpowiedzialność: Ogranicz użytkowanie tego urządzenia do osób, które przeczytały,

zrozumiały i będą się stosować do ostrzeżeń i zaleceń zawartych w tej instrukcji.

5. Przygotowanie do pracy

 Przed montażem poszczególnych elementów sprawdź czy masz wszystkie potrzebne części. Włącz silnik dopiero wtedy, gdy glebogryzarka jest w całości zmontowana.

5.1 Montaż kół

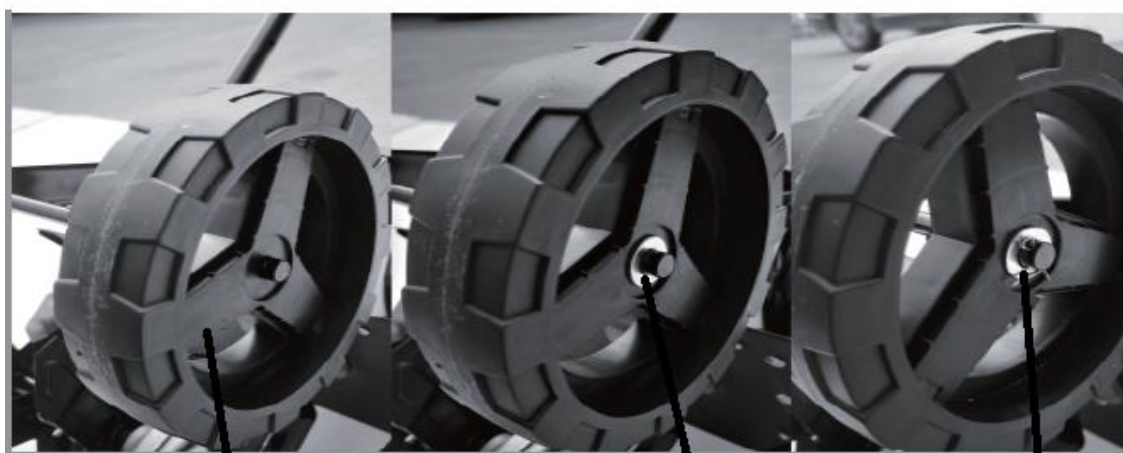
1. Zdemontuj podkładki (Rys. 2, poz. 13A) i zawlecзки (Rys. 2, poz. 13B) z obu osi (Rys. 2, poz. 13C).



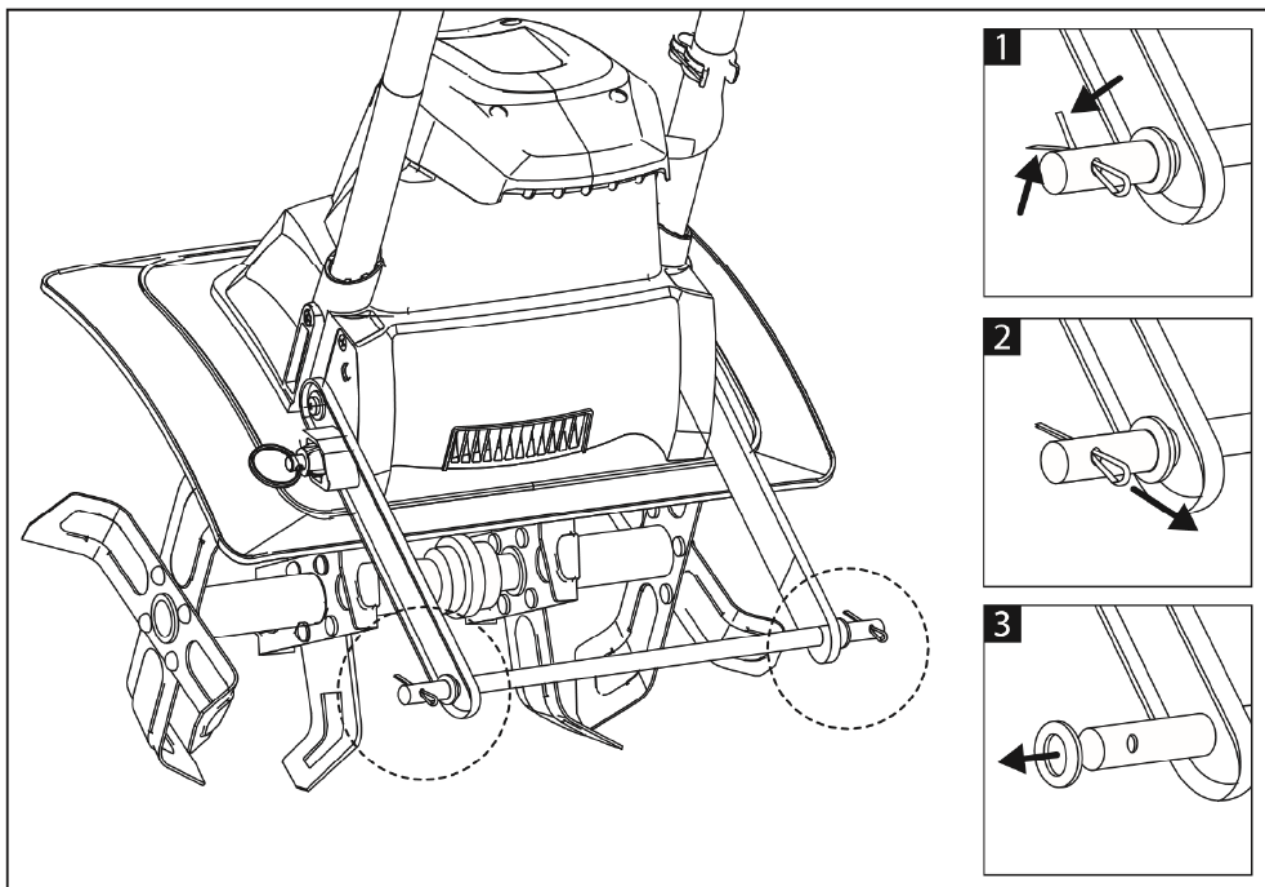
13A **13B** **13C**

Rys. 2

2. Nałóż koła (Rys. 3, poz. 13) na osie (Rys. 2, poz. 13C).
3. Zabezpiecz koła za pomocą wcześniej zdemontowanych podkładek i zawleczek.

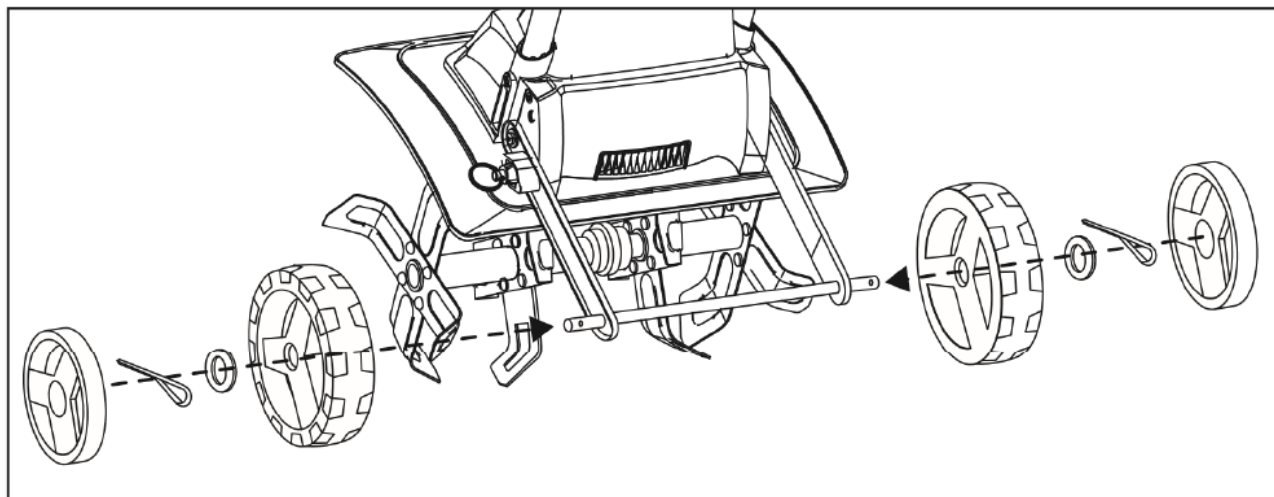


13 **13A** **13B**

**Rys. 3**

4. Zamontuj kołpaki (Rys. 4, poz. 13D) na obu kołach.

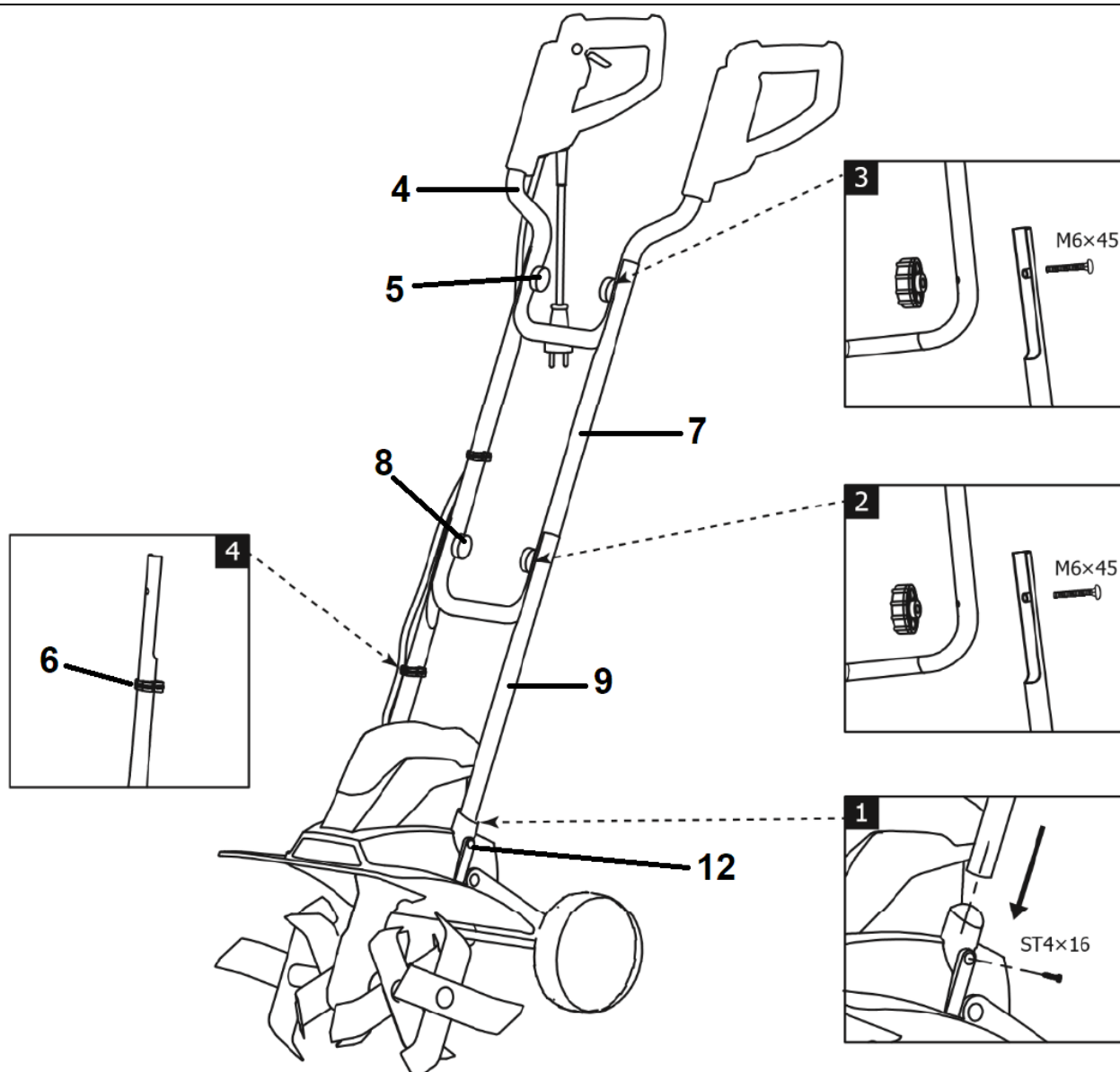
**13D**



Rys. 4

5.2 Montaż uchwytów

1. Umieść w 2 otworach w korpusie uchwyt dolny (Rys. 5, poz. 9) i zabezpiecz każdy z uchwytów za pomocą wkrętów ST4x16 (Rys. 5, poz. 12).



Rys. 5

2. Przymocuj środkowy uchwyt (Rys. 5, poz. 7) do dolnego (Rys. 5, poz. 9) za pomocą 2 szt. dostarczonych śrub M6x45 i 2szt. nakrętek motylkowych (Rys. 5, poz. 8).
3. Górny uchwyt (Rys. 5, poz. 4) przymocuj do środkowego uchwytu (Rys. 5, poz. 7) za pomocą 2 szt. dostarczonych śrub M6x45 i 2szt. nakrętek motylkowych (Rys. 5, poz. 5).
4. Użyj 2 dostarczonych zacisków na przewód (Rys. 5, poz. 6), aby zabezpieczyć przewód wyłącznika na uchwycie.

6. Praca z urządzeniem



Upewnij się, że noże przestały się całkowicie obracać zanim na nowo włączysz urządzenie.

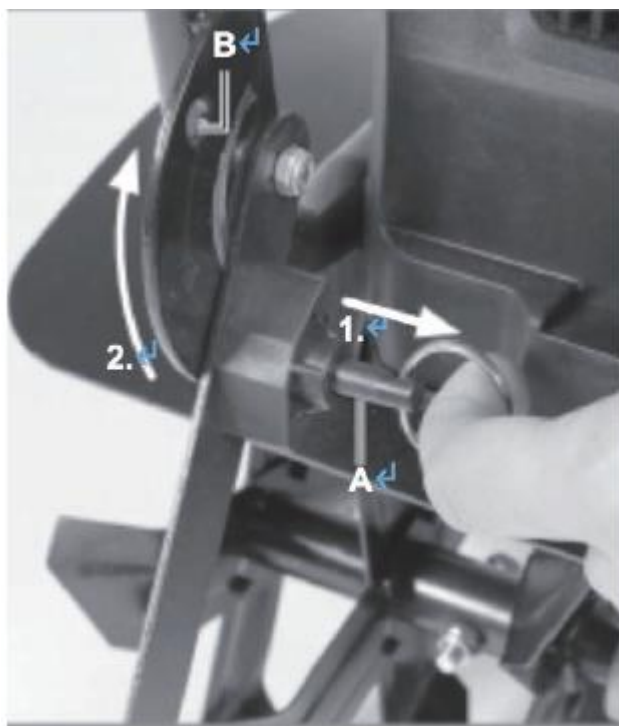
6.1 Podnoszenie i opuszczanie kół transportowych

Upewnij się, że koła są podniesione przed uruchomieniem urządzenia. Oby podnieść koła:

1. Pociągnij zawleczkę (Rys. 6, poz. A) w kierunku który pokazuje strzałka 1 na Rys. 6.

2. Podnieś zespół kół podporowych (jak pokazuje strzałka 2) tak aby można było umieścić zawleczkę w pozycji B jak pokazano na Rys. 6.

Opuszczanie kół możesz wykonać postępując w odwrotnej kolejności.



Rys. 6

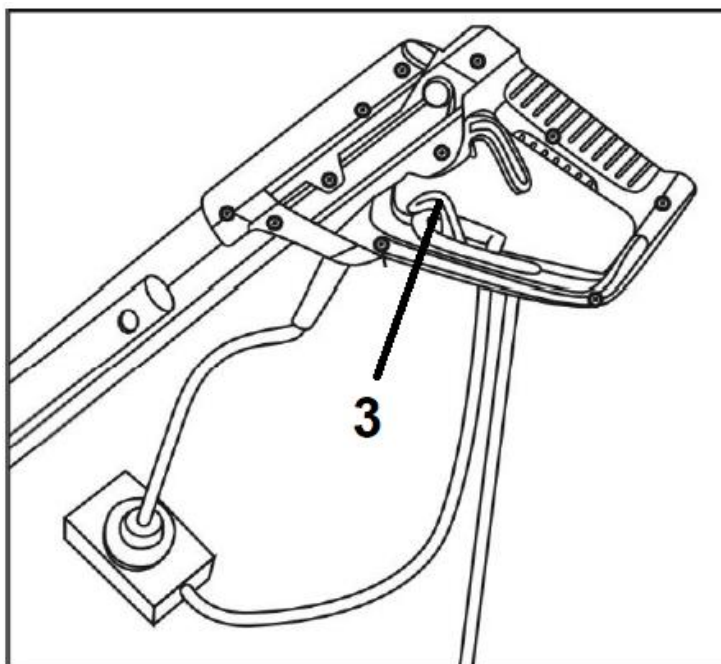
6.2 Montaż przewodu przedłużającego na odciążniku

Maszynę można podłączyć do dowolnego gniazdka elektrycznego. Jednak gniazdko powinno być zabezpieczone bezpiecznikiem 16A. Dodatkowo należy zastosować wyłącznik różnicowo-prądowy (RCD) o maksymalnym natężeniu 30 mA.

Używaj tylko sprawnych przewodów przedłużacza. Całkowita długość nie powinna przekraczać 50m. Przekrój $3 \times 1.5 \text{ mm}^2$.



Przed rozpoczęciem pracy zamontuj przewód sieciowy zasilający na odciążniku, który do tego służy (Rys. 7, poz.3). Zrób na końcu przewodu przedłużającego pętlę, przełóż ją przez otwór zaczepu i zahacz tak jak na Rys. 7. Upewnij się, że przewód włącznika i przewód sieciowy zasilający nie są splątane.



Rys. 7



Podłącz urządzenie do prądu i uruchom. Jeśli wydaje jakieś niepokojące dźwięki – skontaktuj się ze sprzedawcą, bądź z serwisem producenta. Jeśli nie obserwujesz takich hałasów – urządzenie jest gotowe do pracy.

6.3 Włączanie i wyłączanie urządzenia



Nie uruchamiaj urządzenia niekompletnego czy nieprawidłowo złożonego.

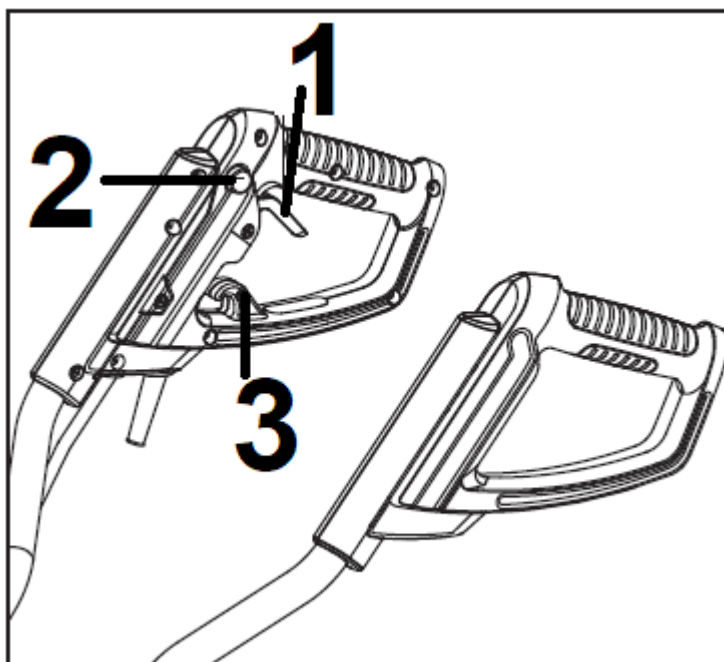
Przed uruchomieniem sprawdź czy wszystkie elementy zabezpieczające są w dobrym stanie.



Nie pracuj podczas opadów atmosferycznych.

Prawidłowo zmontowaną maszynę uruchom w następujący sposób:

1. Wciśnij i przytrzymaj przycisk bezpieczeństwa (Rys. 8, poz. 2).



Rys. 8

2. Dociśnij dźwignię wyłącznika (Rys. 8, poz. 1) do uchwytu.



Przed uruchomieniem sprawdź teren pracy i usuń ewentualne przeszkody i przedmioty, które mogą zostać pochwycone przez wirujący nóż.

Aby wyłączyć urządzenie zwolnij dźwignię wyłącznika (Rys. 8, poz. 1).



Upewnij się, że noże przestały się obracać zanim na nowo włączysz urządzenie.



Gdy urządzenie zostanie wyłączone noże obracają się jeszcze przez kilka sekund, dlatego nie zbliżaj rąk w pobliże noży dopóki całkowicie się nie zatrzymają!



Zanim rozpoczniesz pracę z urządzeniem przeciwicz włączanie i wyłączenie urządzenia aby nabrać wprawy.



Urządzenie wyposażone jest w wyłącznik przeciążeniowy, który wyłącza urządzenie automatycznie gdy silnik jest przeciążony bądź gdy dojdzie do blokady. W wypadku przeciążenia silnika zatrzymuje się on automatycznie. Oczekaj wówczas aż silnik ostygnie (ok. 15 min) i spróbuj znów uruchomić urządzenie.



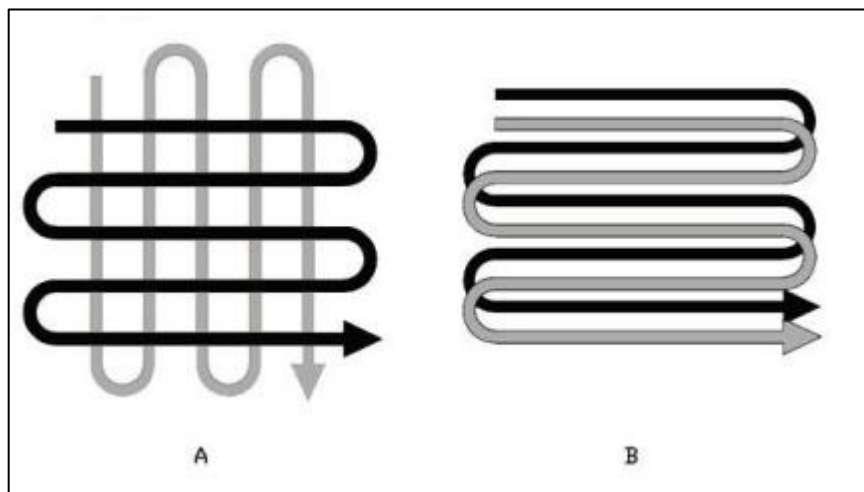
Niebezpieczeństwo odniesienia obrażeń. Jeżeli nie zwolnisz wyłącznika bezpieczeństwa a silnik ostygnie to urządzenie włączy się automatycznie.

6.4 Wskazówki dotyczące pracy z glebogryzarką

1. Urządzenie możesz uruchomić dopiero po ustawieniu go w miejscu pracy.
2. Podczas uruchomienia mocno trzymaj urządzenie. Noże pociągną urządzenie do przodu podczas uruchamiania.
3. Gdy ciągniesz urządzenie do tyłu noże będą kopać głębiej i bardziej agresywnie.
4. Zaleca się aby noże swobodnie ciągnęły urządzenie do przodu, a następnie pewnym chwytem przyciągnij

urządzenie do siebie. Poprzez swobodne puszczenie glebogryzarki do przodu i następnie przyciągnięcie do siebie uzyskuje się największą efektywność.

5. Aby zapobiec potknięciu się, podejmij dodatkowe środki ostrożności podczas cofania i ciągnięcia urządzenia w swoim kierunku.
6. Jeśli urządzenie wkopecie się i stanie w jednym miejscu, delikatnie rozkołysz urządzenie aby ruszyło dalej.
7. Dla przygotowania miejsca do sadzenia zaleca się stosowanie jednej z metod jak na Rys. 9.



Rys. 9

A – Zrób 2 przejścia, drugie prostopadłe do pierwszego

B – Zrób 2 przejścia, drugie zachodzące na pierwsze.

8. Aby uniknąć drobienia zwróć uwagę na ruch do przodu i do tyłu.
9. Noże muszą obracać się zawsze z maksymalną prędkością, w innym przypadku może dojść do przeciążenia silnika.
10. Nigdy nie przejeżdżaj glebogryzarką nad przedłużaczem. Upewnij się, że przewód znajduje się w bezpiecznej odległości od urządzenia i za tobą.
11. Podczas pracy na pochyłości zawsze stawaj po przekątnej do pochyłości w pewnej, stabilnej pozycji. Nie pracuj na szczególnie dużych pochyłościach.

7. Konserwacja, czyszczenie, przechowywanie i zamawianie części zamiennych



Przed wykonaniem prac konserwacyjnych, czyszczeniem, bądź przechowywaniem wyłącz urządzenie, wyciągnij przewód sieciowy z gniazdka i poczekaj, aż noże całkowicie się zatrzymają.

Istnieje niebezpieczeństwo doznania szkód osobistych. Pamiętaj że elementy tnące obracają się jeszcze przez chwilę po wyłączeniu silnika.



W trakcie manipulowania przy ostrych krawędziach noś odpowiednio mocne rękawice ochronne.

7.1 Konserwacja i regulacje

Maszyna będzie wydajnie i długo pracowała, jeśli będzie prawidłowo konserwowana. Niewystarczająca

konserwacja może być przyczyną wypadków i zranień.

Plan czynności konserwacyjnych

Kiedy	Opis
Przed każdym uruchomieniem	<ul style="list-style-type: none"> - Sprawdź przewód zasilania. Jeśli jest uszkodzony wymień a autoryzowanym serwisie przed użytkowaniem. - Sprawdź stan wałka z nożami. - Upewnij się, że wszystkie śruby są dobrze dokręcone. - Jeśli noże są stępione naostrz je bądź wymień na nowe.
Raz w sezonie	<ul style="list-style-type: none"> - Naoliw noże i wałek - Na koniec sezonu dokładnie sprawdź i oczyść urządzenie przed odstawieniem na dłuższy czas.

7.2 Czyszczenie urządzenia



Zawsze czyść urządzenie po skończonej pracy. Niewłaściwe czyszczenie może być powodem powstania uszkodzeń, a w konsekwencji zepsucia urządzenia.



Podczas czyszczenia noży należy używać rękawic ochronnych.

1. Urządzenie czyść zaraz po zakończeniu pracy. Usuń wszelką trawę i brud. Po czyszczeniu wytrzyj do sucha i naoliw metalowe elementy.
2. Czyść całą obudowę oraz wał z nożami. Najlepiej delikatną szczotką i lekko wilgotną szmatką. **Nie spryskuj wodą!** Nigdy nie używaj silnych detergentów do czyszczenia. Może to spowodować jedynie uszkodzenie urządzenia.

7.2.1 Oczyszczanie noży

Podczas pracy między noże mogą dostać się kamienie, korzenie, resztki roślin itp. Mogą się one owijać wokół wałka z nożami.

Aby wyczyścić noże wyłącz urządzenie. Odłącz od zasilania, poczekaj aż przestaną się obracać, następnie usuń wszelkie nieczystości z wałka i noży. Aby usunąć brud z noży użyj szczotki i ściereczki. Po oczyszczeniu wałka z nożami przetrzyj go suchą szmatką i naoliw pędzlem.

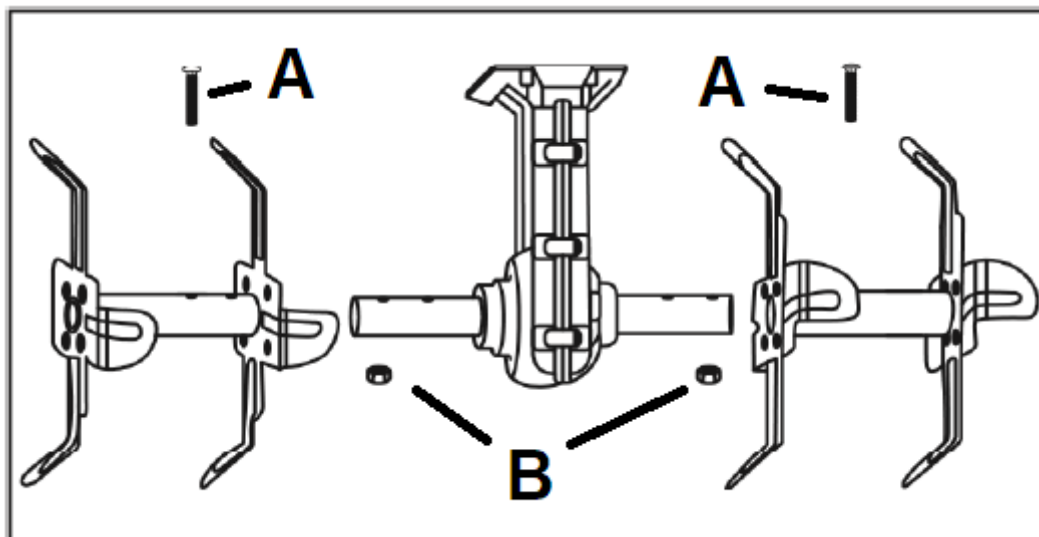
Aby łatwo usunąć trawę owiniętą wokół wałka odkręć jeden zespół noży i ściągnij z wału.

7.3 Montaż noży


Zużyte noże powodują spadek efektywności i przeciążanie silnika. Sprawdzaj stan noży przed każdym użytkowaniem. Naostrz bądź wymień na nowe jeśli zachodzi taka potrzeba. Zaleca się zlecić to do wyspecjalizowanego serwisu.

7.3.1 Wymiana zespołu noży

1. Rozkręć śrubę (Rys. 10, poz. A) wraz z nakrętką (Rys. 10, poz. B) z wału.
2. Zdejmij komplet noży z wału.
3. W odwrotnej kolejności zamocuj nowe noże.



Rys. 10

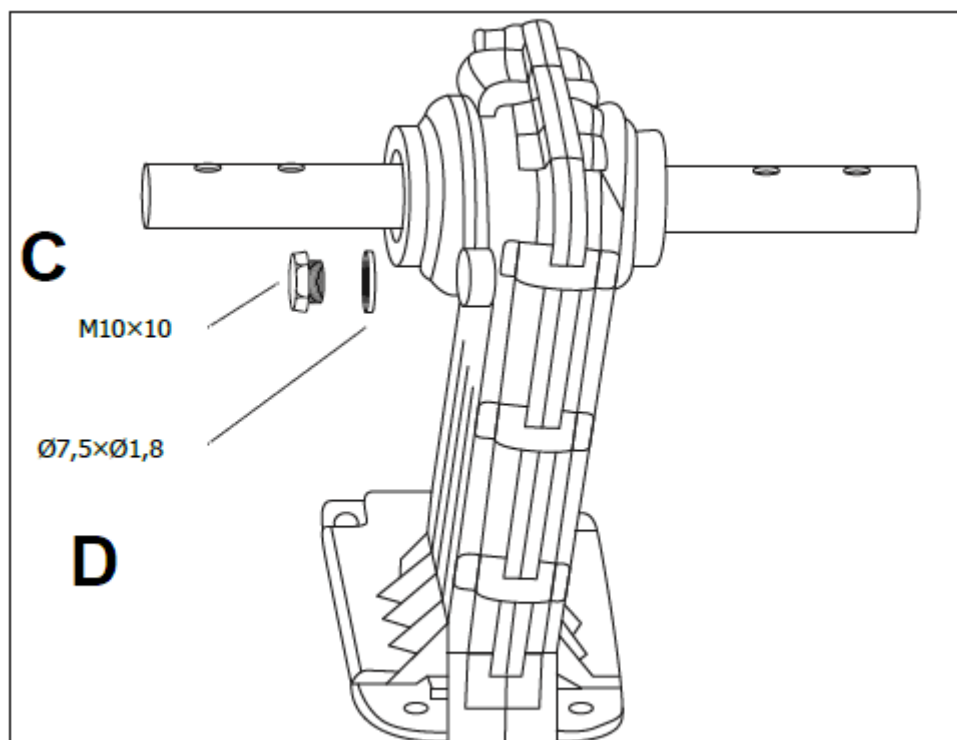
 Wymień zużyte lub uszkodzone części na oryginalne części zamienne. Części z innej glebogryzarki mogą nie pasować, powodując niebezpieczną sytuację.

7.4 Sprawdzenie smarowania

W przekładni napędu noży znajduje się fabryczny smar. Nie jest wymagane sprawdzanie poziomu smaru i nie jest zalecane dodawanie smaru podczas pierwszego roku użytkowania. Po pierwszym sezonie użytkowania postępuj zgodnie ze wskazówkami opisanymi poniżej:

Łatwiejszy dostęp uzyskasz gdy zdejmiesz zespół noży.

Śruba spustowa smaru (Rys. 11, poz. C) znajduje się po prawej stronie obudowy skrzyni biegów.



Rys. 11

1. Połóż glebogryzarkę na lewej stronie i oczyść z brudu i zanieczyszczeń przed demontażem korka

spustowego.

2. W razie potrzeby usuń zespoły noży, aby uzyskać lepszy dostęp do korka.
3. Użyj klucza sześciokątnego 5 mm, aby odkręcić korek.
4. Używając butelki lub tubki (najlepiej smarownicy z wysokiej jakości smarem), dodaj około 70 ml smaru do przekładni automatycznych. Dodaj aż smar zacznie wyciekać wokół krawędzi otworu dyszy.
5. Po zakończeniu zamontuj ponownie korek spustowy do przekładni.
6. Sprawdź pierścień O-ring (Rys. 11, poz. C) pod kątem oznak zużycia i uszkodzenia, wymień, jeżeli zachodzi potrzeba.

7.5 Przechowywanie

Urządzenie przechowuj jedynie z wyłączonym silnikiem i odłączonym przewodem od gniazda zasilania.

1. Wyczyść dokładnie urządzenie przed przechowywaniem.
2. Urządzenie przechowuj w suchym i czystym miejscu poza zasięgiem dzieci.
3. Odkręć nakrętki motylkowe (Rys. 1, poz. 5 i 8) i złóż uchwyt górny i środkowy, aby urządzenie zajmowało mniej miejsca (Patrz Rys. 12). Przewody nie mogą być zakleszczone.



Rys. 12

4. Przechowywanie glebogryzarki pod plandeką, nylonowym workiem czy podobną osłoną nie jest zalecane; może się pod nią zbierać wilgoć, która będzie powodować rdzewienie urządzenia.
5. Przed ustawieniem urządzenia w zamkniętym pomieszczeniu poczekaj aż ostygnie silnik.

6. Uważaj aby nie uszkodzić (odkształcić) osłony noży – nie opieraj na niej urządzenia.
7. Zabezpiecz urządzenie (np. na zimę) przed niesprzyjającymi warunkami (mróz i wilgoć) przecierając metalowe elementy lekko naoliwioną ściereczką.
8. Wyczyść spód obudowy glebogryzarki.
9. Jeśli nie używasz urządzenia dłużej niż miesiąc nałóż warstwę oleju na noże, aby zapobiec korozji.

7.6 Przygotowanie do transportu

Urządzenie transportuj jedynie z wyłączonym silnikiem i odłączonym przewodem od gniazda zasilania.

1. Oczyszczyć glebogryzarkę z brudu i resztek trawy.
2. Poluzuj nakrętki motylkowe uchwytów i złóż górny uchwyt do dołu. Zwróć uwagę na przewód by się nie poplątał i nie pozaginał.
3. By uniknąć zarysowania urządzenia włóż kawałek kartonu pomiędzy uchwyty a silnik.
4. Włóż urządzenie do oryginalnego bądź zastępczego kartonu.
5. Unikaj dotykania nożami podłoża. Uważaj aby nie uszkodzić (odkształcić) osłony noży.
6. Używaj kół transportowych na krótkie dystanse.
7. Zabezpiecz noże.

Jeśli masz jakiegokolwiek pytania zwróć się do autoryzowanego punktu serwisowego

7.7 Zamawianie części

Przy zamawianiu części zamiennych podaj następujące dane glebogryzarki z tabliczki znamionowej, umieszczonej na obudowie:

- Typ urządzenia
- Numer artykułu
- Numer identyfikacyjny

W celu przyspieszenia realizacji zamówienia podaj numer części zamiennej, którą potrzebujesz. Możesz również dostać zdjęcie uszkodzonego elementu na adres mailowy producenta: czesci@krysiak.pl – ułatwi to jednoznaczną identyfikację zwłaszcza w przypadku nieznamienia numeru części.

Zamówienia części możesz dokonać również w autoryzowanych punktach serwisowych, których wykaz znajdziesz na stronie internetowej producenta: www.krysiak.pl



Używaj tylko oryginalnych części zamiennych. Części zamienne złej jakości mogą uszkodzić urządzenie i skrócić żywotność urządzenia.

8. Plan wyszukiwania usterek

Problem	Możliwa przyczyna	Rozwiązanie
Silnik nie uruchamia się	Urządzenie nie jest podłączone do zasilania	Podłącz urządzenie do gniazdka elektrycznego
	Wyłącznik jest uszkodzony	Wymień wyłącznik w autoryzowanym serwisie
	Wadliwy przedłużacz	Wypróbuj nowy przedłużacz

	Wtyczka nie jest prawidłowo włożona do gniazdka	Sprawdź połączenie między gniazdkiem ściennym, przedłużaczem i gniebogryzarką.
	Ochrona przed przegrzaniem	Głębokość robocza jest zbyt duża: należy ją zmniejszyć Noże są zablokowane przez jeden lub więcej ciał obcych: usuń je Ziemia jest zbyt twarda: poruszaj maszyną powoli do przodu i do tyłu, aby poprawić wydajność Przed ponownym użyciem maszyny odczekaj 15 minut, aż silnik ostygnie
	Zablokowane noże	Wyłącz wszystkie komponenty i poczekaj, aż wszystko się zatrzyma. Usuń blokujące elementy
Nienormalny hałas	Noże zaklinowały się	Wyłącz silnik i odblokuj zaklinowane elementy
	Brak smarowania	Napraw w serwisie
	Luźne śruby i nakrętki	Dokręć wszystkie śruby i nakrętki, jeśli trzeba skontaktuj się z serwisem
Duże wibracje	Przekładnia jest niewystarczająco nasmarowana	Aby napełnić smarem przekładnię, patrz rozdział Konserwacja
	Luźne śruby, wkręty i nakrętki	Upewnij się, że wszystkie śruby i wkręty są dokręcone, w razie potrzeby dokręć
	Ostrza są uszkodzone	Napraw lub naostrz noże przed wznowieniem pracy. Jeśli drgania utrzymują się, wymień noże.
	Sznurki lub inne elementy obce utrudniają obrót kół	Sprawdź, czy każde koło obraca się swobodnie i usuń wszelkie elementy, które mogą powodować zakłócenia
Słaba efektywność pracy	Głębokość pracy zbyt mała	Pracuj z odpowiednią głębokością
	Uszkodzone noże	Wymień w serwisie

9. Gwarancja

Na niniejsze urządzenie obowiązuje 24-miesięczna gwarancja. W ramach gwarancji gwarant zapewnia kupującemu nieodpłatne usunięcie usterek w funkcjonowaniu urządzenia wynikających z jego wadliwości konstrukcyjnych i materiałowych. Niektóre części konstrukcyjne ulegające normalnemu zużyciu oraz szkody wywołane naturalnym zużyciem, przeciążeniem lub nieprawidłową obsługą, są wykluczone z zakresu gwarancji. Warunkiem skorzystania ze świadczeń gwarancyjnych jest przestrzeganie podanych w instrukcji obsługi wskazówek dotyczących czyszczenia, konserwacji i napraw urządzenia. Próby samodzielnej naprawy urządzenia względnie jego rozebranie albo otwarcie obudowy silnika przez osoby nieupoważnione,

powodują wygaśnięcie gwarancji.

Warunkiem skorzystania ze świadczenia gwarancyjnego jest przekazanie nierozmontowanego urządzenia wraz z dowodem zakupu naszemu centrum serwisowemu lub sprzedawcy. Wykonanie obowiązków wynikających z gwarancji nastąpi w terminie 30 dni, licząc od dnia dostarczenia urządzenia przez Użytkownika. W przypadku reklamacji gwarancyjnej lub zlecenia naprawy należy dostarczyć oczyszczone urządzenie wraz z informacją o usterce pod adres naszego punktu serwisowego. W celu ustalenia wskazówek dotyczących nadania przesyłki należy skontaktować się z gwarantem.

Utylizację Twojego urządzenia przeprowadzimy bezpłatnie.

Naprawy nie objęte gwarancją można zlecać odpłatnie naszemu centrum serwisowemu.

10. Usuwanie odpadów i recycling

Każde gospodarstwo jest użytkownikiem sprzętu elektrycznego i elektronicznego, a co za tym idzie – potencjalnym wytwórcą niebezpiecznego dla ludzi i środowiska odpadu, z tytułu obecności w tymże niebezpiecznych substancji, mieszanin oraz części składowych. Z drugiej strony zużyty sprzęt to cenny materiał, z którego można odzyskać surowce takie jak miedź, cyna, szkło, żelazo itp.

Użytkownik glebogryzarki zgodnie z przepisami o ochronie środowiska zobowiązany jest do prowadzenia prawidłowej gospodarki odpadami zgodnie z przepisami krajowymi. Nie wyrzucaj urządzeń razem z odpadami domowymi. Przekaż niepotrzebne urządzenie, jego akcesoria i opakowanie do zgodnej z przepisami o ochronie środowiska naturalnego utylizacji. Oddaj je w punkcie recyklingu – użyte w produkcji elementy z tworzyw sztucznych i metalu można posegregować i poddać selektywnej utylizacji. Informacje o dostępnym systemie zbierania zużytego sprzętu elektrycznego i elektronicznego można znaleźć u sprzedawcy oraz w urzędzie miasta/gminy.

Pamiętaj, że odpowiednie postępowanie ze zużyтым sprzętem zapobiega negatywnym konsekwencjom dla środowiska naturalnego i zdrowia ludzkiego!

W przypadku pytań zwróć się o poradę do Centrum Serwisowego producenta.

Pamiętaj, że producent bezpłatnie przeprowadzi utylizację przesłanych do niego uszkodzonych i zużytych swoich urządzeń.

11. Ryzyko resztkowe

Mimo tego, iż producent ponosi odpowiedzialność za konstrukcję glebogryzarki, pewne elementy ryzyka są podczas pracy nie do uniknięcia:

- odrzucenie przedmiotu,
- uszkodzenie słuchu w przypadku długotrwałej pracy bez ochraniaczy,
- uszkodzenie wzroku i twarzy przez odpryskujące elementy,
- pochwycenie i wplątanie odzieży w ruchome części.

Ocena ryzyka resztkowego

W przypadku przestrzegania wskazówek znajdujących się w niniejszej instrukcji zagrożenie resztkowe podczas użytkowania glebogryzarki jest ograniczone. Niestosowanie się do zasad tu opisanych zwiększa ryzyko resztkowe.

12. Rysunek złozeniowy nr 1

