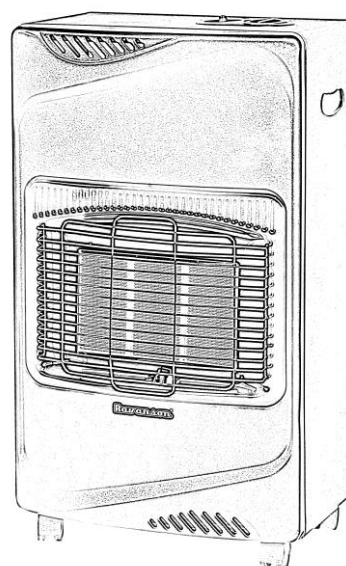


Ravanson®

PL	Instrukcja obsługi	Ogrzewacz Gazowy
EN	User's manual	Gas Heater
UKR	Інструкція з обслуговування	Газовий обігрівач
CZ	Návod na obsluhu	Plynový Ohříváč
SK	Návod na obsluhu	Plynový Ohrievač
LT	Naudojimo instrukcija	Dujų Šildytuvas
EST	Kasutusjuhend	Gaasikütteseadme
SLO	Navodila za uporabo	Plinski Grelec
LV	Orīgināla instrukcija	Gāzes sildītājs



PL	Ten produkt nie może służyć jako podstawowe źródło ogrzewania.
EN	This product is not suitable for primary heating purposes.
CZ	Tento výrobek není vhodný jako hlavní zdroj tepla k vytápění.
SK	Tento výrobok nie je vhodný ako hlavné vykurovacie zariadenie.
LT	Šis gaminys netinkamas pagrindinio šildymo reikmėms.
EST	See toode ei sobi põhiküttevahendina kasutamiseks.
SLO	Ta izdelek ni primeren za primarno ogrevanje.
LV	Ražojumu nav paredzēts izmantot kā galveno apsildes iekārtu

MODEL:
LD-168S (LQ-H002A)

Upoważniony przedstawiciel producenta/Importer:

Ravanson®

Ravanson Ltd Sp. z o.o. ul. Mazowiecka 6, 09-100 Płońsk, Polska

tel.: 0048 23 662 68 01, fax: 0048 23 662 68 02

www.ravanson.pl

OSTRZEŻENIA

Przed przystąpieniem do użytkowania ogrzewacza gazowego należy dokładnie zapoznać się z treścią niniejszej instrukcji, zawierającej wskazówki i zalecenia, dotyczące prawidłowego użytkowania i obsługi urządzenia. Instrukcję obsługi należy zachować, aby móc z niej skorzystać w dowolnym momencie, ponieważ zawiera ważne informacje.

UWAGA! Proszę przeczytać uważnie całą instrukcję przed próbami montażu, uruchamiania lub obsługi tego ogrzewacza. Niewłaściwe użytkowanie ogrzewacza może spowodować poważne obrażenia lub śmierć wskutek poparzeń, wybuchu pożaru oraz zatrucia tlenkiem węgla.

Użytkownik bierze na siebie wszelkie ryzyko montażu i obsługi ogrzewacza gazowego. Niezastosowanie się do ostrzeżeń i wskazówek z instrukcji, może spowodować poważne obrażenia cielesne, śmierć lub straty materialne. Jeśli użytkownik nie może przeczytać lub w pełni zrozumieć instrukcji, powinien skontaktować się ze sprzedawcą. Producent i sprzedawca nie odpowiadają za zaniedbania użytkownika.

1. To urządzenie musi być instalowane zgodnie z obowiązującym prawem.
2. Instalacja oraz konserwacja urządzenia musi być przeprowadzona przez wykwalifikowaną osobę.
3. Przed użyciem należy usunąć wszystkie zabezpieczenia ochronne założone na czas transportu.
4. Pod żadnym pozorem nie wolno instalować lub używać ogrzewacza w żadnym z wymienionych miejsc:
 - Sypialnia lub łazienka
 - Samochód, przyczepa lub pojazd kempingowy
 - W miejscach, gdzie zastony, meble, odzież, lub inne przedmioty łatwopalne są w odległości mniejszej niż 2. metry od przodu, górnej powierzchni lub boków ogrzewacza
 - Kominek
 - Pomieszczenia i miejsca, w których urządzenie będzie narażone na bezpośrednie oddziaływanie wiatru lub przeciągu
 - Miejsca o dużym natężeniu ruchu
 - Sutereny lub pomieszczenia znajdujące się poniżej poziomu gruntu
 - Bloki i budynki wielokondygnacyjne
5. Wszelkie naprawy należy przeprowadzać w autoryzowanym serwisie.
6. Niewłaściwa instalacja, regulacja, przeróbka, mogą spowodować obrażenia cielesne lub stratę materialną.
7. Nie wolno podejmować prób przeróbki urządzenia w jakikolwiek sposób.
8. Urządzenie powinno być używane wyłącznie do ogrzewania przestrzeni.
9. Nie można umieszczać jakichkolwiek rzeczy na tym urządzeniu lub obok niego.
10. Odzież ani inne materiały łatwopalne nie powinny być wieszane na ogrzewaczu, kładzione na nim lub w pobliżu niego.
11. W pobliżu urządzenia nie wolno przechowywać chemikaliów, materiałów łatwopalnych lub aerozoli.
12. Nie wolno używać tego urządzenia w miejscach, gdzie unoszą się opary lub pył z substancji łatwopalnych. Nie wolno również stosować go w miejscach, gdzie składowane są benzyna lub inne łatwopalne materiały.
13. Nie wolno używać urządzenia w pobliżu mebli, firan, zastłon, tkanin.
14. Nie wolno przenosić włączonego urządzenia. Grozi to poparzeniami
15. **W przypadku wyczucia zapachu gazu należy natychmiast zakręcić wszystkie zawory gazu - zarówno zawór znajdujący się na urządzeniu jak i na butli.** Postępuj zgodnie z poniższymi wskazówkami:
 - Należy zgasić (wyłączyć) każdy otwarty płomień
 - Nie wolno włączać jakiegokolwiek urządzenia
 - Nie należy dotykać żadnego włącznika elektrycznego
 - Nie wolno używać telefonu w budynku
 - Natychmiast wezwać swojego dostawcę gazu, telefonując od sąsiada. Należy zastosować się do instrukcji dostawcy gazu
 - Jeśli kontakt z dostawcą gazu jest niemożliwy, proszę wezwać straż pożarną
16. Ogrzewacza używaj wyłącznie w dobrze wentylowanym pomieszczeniu!
17. Ogrzewacz musi mieć zapewniony dopływ świeżego powietrza. W przeciwnym wypadku proces

- spalania nie będzie przebiegał w sposób właściwy.
18. Ten ogrzewacz wymaga do właściwego działania wentylacji w postaci świeżego powietrza z zewnątrz. Posiada on system bezpieczeństwa w postaci płomyka analizatora spalin, reagującego na zmniejszenie zawartości tlenu w powietrzu. System ten wyłączy ogrzewacz, jeśli zawartość tlenu nie będzie wystarczająca do prawidłowej pracy urządzenia. System ten zapobiega gromadzeniu się w pomieszczeniu nadmiernej ilości produktów spalania, takich jak CO₂ czy CO (tzw. czadu).
 19. W żadnym wypadku nie wolno uruchamiać ogrzewacza w zamkniętych pomieszczeniach. W czasie pracy, urządzenie wprowadza do pomieszczenia, w którym jest użytkowane, produkty spalania, dlatego tak istotny jest napływ świeżego powietrza.
 20. Jeśli ogrzewacz się wyłącza, proszę nie zapalać go ponownie do momentu zapewnienia dopływu świeżego powietrza. Jeśli ogrzewacz pozostaje wyłączony, proszę zwrócić się do serwisu.
 21. Do zasilania urządzenia nie wolno używać gazu ziemnego. Urządzenie jest zaprojektowane do zasilania gazem LPG propan-butan (G30 37mbar I_{3B/P}).
 22. Urządzenie to wymaga stosowania węża i reduktora. Skontaktuj się ze swoim dostawcą gazu.
 23. Nie wolno w żadnym wypadku wymieniać reduktora na inny niż zalecany przez producenta ogrzewacza. Właściwe parametry zasilania urządzenia podane są na tabliczce znamionowej.
 24. Nie podłączać urządzenia bezpośrednio do butli gazowej. Urządzenie wymaga stosowania reduktora o ciśnieniu wyjściowym 37mbar.
 25. Nie wolno składować lub używać w pobliżu ogrzewacza benzyny ani innych gazów i cieczy łatwopalnych.
 26. Przed każdym użyciem cały system gazowy, wąż, regulator, reduktor, świeca analizatora spalin lub palniki powinny zostać sprawdzone na obecność wycieków lub uszkodzenia oraz co najmniej raz na rok przez wykwalifikowanego serwisanta.
 27. Wszelkie próby na obecność wycieków powinny być wykonane mieszaniną wody z mydłem lub za pomocą specjalistycznego sprzętu pomiarowego. W celu wykrycia ewentualnych wycieków w żadnym wypadku nie wolno wykorzystywać otwartego płomienia.
 28. Do momentu kontroli wszystkich połączeń na obecność wycieków proszę nie używać ogrzewacza.
 29. Nie wolno przemieszczać ogrzewacza podczas jego działania.
 30. Przed pracami serwisowymi, czyszczeniem lub konserwacją należy wyłączyć ogrzewacz i poczekać, aż wystygnie.
 31. Po wyłączeniu ogrzewacza nie należy go przesuwać do momentu obniżenia się jego temperatury.
 32. Elementy sterowania, palnik, analizator spalin oraz obiegi powietrza ogrzewacza muszą być utrzymywane w czystości.
 33. Częste czyszczenie ogrzewacza zapewni jego prawidłową pracę.
 34. Butla z gazem powinna być odłączona, kiedy ogrzewacz nie jest używany.
 35. **UWAGA!** Nie należy narażać urządzenia na działanie deszczu i warunków wilgotnych.
 36. Nie używać ogrzewacza, jeśli jakkolwiek jego część znajdowała się pod wodą. Proszę wezwać wykwalifikowanego serwisanta do kontroli ogrzewacza i wymiany jakiegokolwiek części systemu sterującego oraz gazowych układów sterowania, które miały kontakt z wodą.
 37. Należy unikać skręcania elastycznych rurek i węży. Wąż nie może przechodzić blisko ostrych krawędzi lub przedmiotów z ostrym zakończeniem.
 38. Każda osłona lub inne urządzenie ochronne, usunięte w celu przeglądu ogrzewacza, musi zostać założone z powrotem przed uruchomieniem ogrzewacza.
 39. Dorośli i dzieci powinni trzymać się z dala od rozgrzanej powierzchni, aby uniknąć poparzeń lub zapalenia się odzieży.
 40. Szczególną uwagę należy zwrócić na dzieci, kiedy są one w pobliżu ogrzewacza. W żadnym wypadku nie należy im pozwalać siadać, stać lub bawić w pobliżu ogrzewacza. Dzieci i osób niepełnosprawnych nie można pozostawiać bez nadzoru, jeżeli w ich pobliżu znajduje się ogrzewacz.
 41. Szczególną uwagę zwrócić na zwierzęta domowe, by nie przebywały w pobliżu ogrzewacza.
 42. **Włączonego ogrzewacza nie można pozostawiać bez nadzoru!**
 43. Należy utrzymywać w czystości miejsce, gdzie znajduje się ogrzewacz. W pobliżu ogrzewacza nie można gromadzić materiałów łatwopalnych, benzyny i innych łatwopalnych gazów i cieczy.
 44. Pomimo stosowania urządzenia zgodnie z przeznaczeniem i przestrzegania wszystkich wskazówek bezpieczeństwa, nie można całkowicie wyeliminować określonych czynników ryzyka resztkowego.
 45. Pod koniec przydatności do użycia urządzenia NIE WOLNO wyrzucać wraz z odpadami gospodarczymi. Należy je przekazać odpowiednim służbom w celu unieszkodliwienia i/lub recyklingu.

I. OGÓLNE WSKAZÓWKI BEZPIECZEŃSTWA

1. Należy wyposażyć pomieszczenia w co najmniej jeden detektor dymu, gazu na każdym piętrze.
2. Zaleca się posiadanie zawsze co najmniej jednej, gotowej do użytku gaśnicy proszkowej.
3. W pobliżu źródła ogrzewania nie należy przechowywać papieru ani śmieci.
4. Farby, rozpuszczalniki i inne ciecze łatwopalne należy składować z dala od źródeł ciepła i zapłonu.
5. Należy opracować plan ewakuacji na wypadek ewentualnego pożaru oraz upewnić się, że każda osoba, której to dotyczy, rozumie ten plan i jest w stanie go wykonać w nagłym wypadku.
6. Pierwsze objawy zatrucia tlenkiem węgla (czadem) przypominają grypę, z bólem głowy, zawrotami lub mdłościami. Jeśli użytkownik ma te objawy, ogrzewacz może nie działać we właściwy sposób. **NALEŻY OD RAZU ZA WYJŚĆ NA ŚWIEŻE POWIETRZE** oraz oddać ogrzewacz do serwisu. Na niektóre osoby tlenek węgla ma szczególnie silny wpływ. Są to kobiety w ciąży, osoby z chorobami serca lub płuc, z anemią, znajdujący się pod wpływem alkoholu i osoby z chorobą wysokościową.

PRZEZNACZENIE

Urządzenie to jest domowym ogrzewaczem pomieszczeń bez odprowadzenia spalin. Używanie go do ogrzewania innego rodzaju przestrzeni i pomieszczeń (biur i innych środowisk pracy oraz środowisk mieszkalnych typu hotele, motele, noclegownie, itp.) jest zabronione.

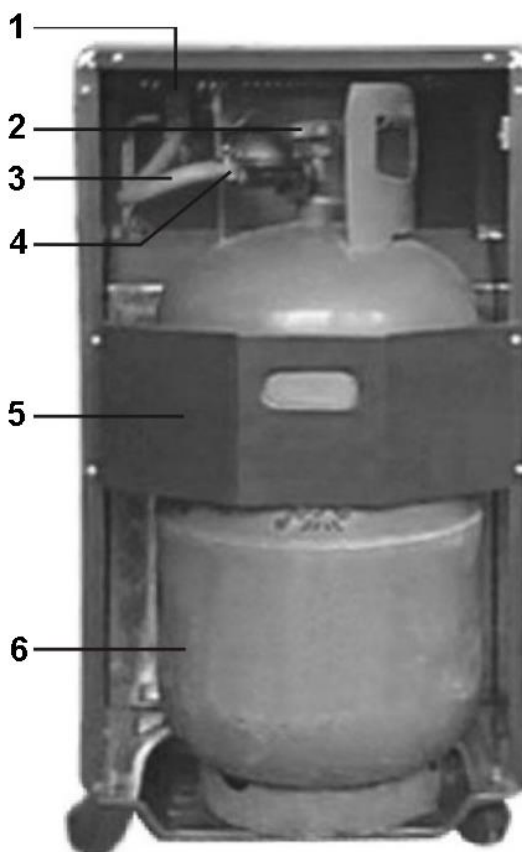
II. CECHY, KONSTRUKCJA I PARAMETRY TECHNICZNE

CECHY CHARAKTERYSTYCZNE

- Przenośny ogrzewacz gazowy - promiennikowy.
- **Analizator spalin** - układ analizatora spalin wyłącza ogrzewacz, kiedy normalna zawartość tlenu w powietrzu obniży się o 18%. Zabezpieczenie to zapobiega zjawisku niepełnego spalania gazu. Urządzenie wyłączy się, jeżeli w miejscu pracy ogrzewacza wzrośnie stężenie CO₂ i CO (tzw. czadu).
- **Piezozapłon** - pozwala na zapalenie ogrzewacza bez użycia zewnętrznego źródła ognia. (np. zapatek, zapalniczki, zapalarki itp.)
- Ogrzewacz przystosowany jest do zasilania **gazem propan-butan G30 (LPG)**

A. KONSTRUKCJA

1. Zawór gazu
2. Kurek gazowy
3. Przewód
4. Regulacja gazu
5. Osłona butli
6. Butla gazowa



1. Pokrywa tylna
2. Układ sterowania gazem
3. Obudowa
4. Osłona ochronna
5. Panel ceramiczny (palnik)
6. Palnik analizatora spalin
7. Kółka samonastawne



UWAGA!

Osłona ochronna tego urządzenia zapobiega ryzyku pożaru lub odniesienia obrażeń w wyniku oparzeń i nie zaleca się zdejmowania na stałe żadnej jej części.

OSŁONA NIE ZAPEWNIĄ PEŁNEJ OCHRONY DLA MAŁYCH DZIECI LUB OSÓB NIEDOŁĘŻNYCH!

Każda osłona lub inne urządzenie ochronne, usunięte w celu przeglądu ogrzewacza, musi zostać założone z powrotem przed uruchomieniem ogrzewacza.

B. PARAMETRY TECHNICZNE

- Zasilany gazem propan-butan G30 (LPG)
- Ciśnienie zasilania 37mbar
- Kategoria urządzenia: I_{3B/P}
- Kraj przeznaczenia: PL (Polska)
- Maksymalna moc grzewcza (zużycie gazu): 4,2 kW (306 g/h)
- Minimalna moc grzewcza 1,5 kW
- Waga ogrzewacza: 8,5 kg.
- Wymiary: (gł.) 250 x (szer.) 42 x (wys.) 73 cm
- Minimalna kubatura ogrzewanego pomieszczenia: 40 m³
- Miejsce na butlę gazową 11kg

Panel ceramiczny (palnik)	Minimalna kubatura ogrzewanego pomieszczenia	Wentylacja minimum
1	40 m ³	40 cm ²
1+2	70 m ³	70 cm ²
1+2+3	105 m ³	105 cm ²

III. UMIEJSCOWIENIE OGRZEWACZA

1. Ogrzewacz przystosowany jest do postawienia na podłodze. Powinien być oddalony od ścian i innych obiektów, zgodnie z poniższymi wytycznymi. Miejsce ustawienia ogrzewacza powinno zapewniać łatwy dostęp do elementów sterowania (w tym do zaworu znajdującego się na butli gazowej).
2. Ogrzewacz nie może stać na przejściach, aby nie utrudniał poruszania się. Dostępu do urządzenia nie wolno zastawiać innymi sprzętami.
3. Ogrzewacz powinien stać w takim miejscu, aby był swobodny dostęp powietrza do spalania i odpływu spalin. Na trasie odpływu spalin (np. kierunku przeciągu) nie należy ustawiać krzesel, foteli, itp. sprzętów, na których mogliby spoczywać ludzie przez dłuższy czas.
4. Minimalne odległości, jakie należy zachować przy ustawieniu ogrzewacza:
 - Minimalna odległość od tylniej i bocznych ścian ogrzewacza – min. 25cm

- Minimalna odległość przeszkód znajdujących się z przodu ogrzewacza – min. 2m
 - Inne źródła ciepła w pobliżu ogrzewacza – min. 2m
5. Nigdy nie należy instalować ogrzewacza:
 - W pomieszczeniach sypialnych
 - W łazienkach, łazienkach, w pobliżu basenów lub innych miejscach, w których ogrzewacz mógłby być narażony na działanie wody
 - W samochodzie, przyczepach i pojazdach kempingowych
 - W miejscu, gdzie zasłony, meble, odzież lub inne przedmioty łatwopalne są w odległości mniejszej niż 2. m od przodu, górnej powierzchni lub boków ogrzewacza
 - Jako wkładu do kominka
 - W pomieszczeniach i miejscach, w których wieje lub są przeciągi (nie powinny znajdować się w miejscach gdzie płomień palnika byłby narażony na zdmuchnięcie)
 - W pomieszczeniu o dużym natężeniu ruchu
 - W piwnicach lub poniżej poziomu gruntu
 - W blokach i budynkach wielokondygnacyjnych
 6. Nigdy nie używa się ogrzewacza w warunkach zakurzenia lub w pomieszczeniach, gdzie unoszą się opary łatwopalnych cieczy czy gazów.
 7. Nigdy nie uruchamiać ogrzewacza w pomieszczeniach składowania substancji łatwopalnych, np. w pomieszczeniach, gdzie przechowywana jest benzyna lub inne łatwopalne cieczy i gazy.

IV. WYMOGI GAZOWE

1. Urządzenie służy do użytku wyłącznie z wykorzystaniem rodzaju gazu, wskazanego na tabliczce znamionowej (G30 37mbar). Tego urządzenia nie można zaadaptować do użytku z innymi rodzajami gazu.
2. Ogrzewacz przystosowany jest do wykorzystania butli 11-kg.
3. Urządzenie wymaga wężyka doprowadzającego gaz z certyfikatem, o dł. minimum 50 cm oraz reduktora o ciśnieniu wyjściowym 37 mbar (EN 12864).
4. Maksymalne regulowane ciśnienie wlotowe nie może przekraczać 37mbar.
5. Wężyk i zespół reduktora gazowego muszą być zgodne z normalizacyjnymi oraz lokalnymi przepisami prawa.
6. Instalacja musi być zgodna z lokalnymi przepisami lub przy braku takich przepisów, ze standardami składowania i postępowania z gazem LPG propan-butan.
7. Wgniezione, zardzewiałe lub uszkodzone butle gazowe mogą stanowić zagrożenie i powinny zostać sprawdzone przez dostawcę gazu. Nie wolno używać butli gazowej z uszkodzonym połączeniem gwintowym między butlą, zaworem czy gwintem, przeznaczonym do dokręcenia reduktora gazowego.
8. Wężyk elastyczny łączący poprzez reduktor butlę z urządzeniem nie może być skręcony lub narażony na kontakt z gorącymi lub ostrymi przedmiotami.
9. Nigdy nie należy podłączać do ogrzewacza nieskontrolowanej butli gazowej.
10. Butlę należy całkowicie odłączyć, kiedy ogrzewacz nie jest używany.

V. ŚWIEŻE POWIETRZE DO SPALANIA I WENTYLACJI

UWAGA!

Ten ogrzewacz do właściwego działania musi mieć dopływ świeżego powietrza. W przeciwnym razie, może nastąpić słabe spalanie gazu. W celu zapewnienia dopływu odpowiedniego świeżego powietrza do tego urządzenia oraz innych urządzeń spalających paliwo w Państwa domu, proszę przeczytać poniższe instrukcje.

Wszystkie pomieszczenia w domach należą do jednej z trzech klasyfikacji pod względem wentylacji:

1. KONSTRUKCJA O ZWYKŁEJ SZCZELNOŚCI

Wystarczającą ilość świeżego powietrza do spalania i wentylacji może zapewnić powietrze wpadające przez drzwi i okna. Jednakże, w budynkach o niezwykle szczelnej konstrukcji, należy zapewnić dodatkowe środki zapewniające dopływ świeżego powietrza.

KONSTRUKCJA O ZWYKŁEJ SZCZELNOŚCI jest zdefiniowana jako konstrukcja, gdzie:

- Ściany i sufity wystawione na działanie powietrza z zewnątrz są wyposażone w izolację paroszczelną o wskaźniku przepuszczalności nie wyższym niż 1 perm z uszczelnionymi otworami

oraz

- Do otwieranych okien i drzwi użyto taśmy uszczelniającej
- Doszczelnianie lub szczeliwa są stosowane do miejsc takich, jak spoiny wokół ram okiennych i drzwiowych, pomiędzy podwaliną a podłogą, pomiędzy połączeniami ściana-sufit, pomiędzy panelami ściennymi, w otworach na instalacje, przewody elektryczne i gazowe i w innych otworach.

2. PRZESTRZEŃ NIEZAMKNIĘTA

PRZESTRZEŃ NIEZAMKNIĘTA, której objętość jest nie mniejsza niż 1,4 m³ na 290 watów całkowitego wskaźnika mocy wszystkich urządzeń zainstalowanych na tej przestrzeni. Pomieszczenia sąsiadujące bezpośrednio z przestrzenią, w której zainstalowane są urządzenia, pomimo otwarcia nie wyposażone w drzwi, są uważane za części przestrzeni niezamkniętej.

3. PRZESTRZEŃ ZAMKNIĘTA

PRZESTRZEŃ ZAMKNIĘTA, której objętość jest mniejsza niż 1,4 m³ na każde 290 watów całkowitego wskaźnika mocy wszystkich urządzeń na tej przestrzeni. W celu ułatwienia wentylacji należy otworzyć drzwi do sąsiedniego pomieszczenia. Można również zastosować dodatkowy system wentylacyjny.

VI. INSTRUKCJE INSTALACYJNE

Przed rozpoczęciem instalacji upewnij się, że samo urządzenie jak i wąż oraz reduktor nie są uszkodzone. W przypadku stwierdzenia jakichkolwiek wad, skontaktuj się ze sprzedawcą. W czasie wykonywania wszystkich poniższych czynności, zawór na butli gazowej oraz zawór na urządzeniu muszą być zamknięte.

UWAGA!

- To urządzenie wymaga regulatora, zdefiniowanego w „WYMOGACH GAZOWYCH”.
- Podłączana butla musi być zakładana w powietrzu wolnym od ognia.
- Należy się upewnić, że układ sterowania gazem w urządzeniu jest wyłączony - zamknięte zawory na butli oraz na urządzeniu.

1. Odkręcić tylną pokrywę z ogrzewacza przymocowaną w dolnej jego części.
2. Przykręć wkrętami kółka do obudowy ogrzewacza.
3. Nałożyć wąż o długości 50 cm na króciec znajdujący się w urządzeniu oraz na króciec na reduktorze. Oba połączenia zabezpieczyć metalowymi opaskami zaciskowymi.
4. Przymocować reduktor do zaworu butli. Zamocować go przy pomocy nastawnego klucza i upewnić się, że to połączenie jest szczelne
5. Pamiętaj o umieszczeniu uszczelki przy nakrętce reduktora ciśnienia. Reduktor powinien być przystosowany na ciśnienie 37 mbar.
6. Wykonaj próbę szczelności całego połączenia (patrz niżej „PRÓBA NA OBECNOŚĆ WYCIEKU”).
7. Umieścić butlę wewnątrz obudowy, unikając skręcania wężyka doprowadzającego gaz.
8. Założyć tylną pokrywę.

VII. PRÓBA NA OBECNOŚĆ WYCIEKU (SPRAWDZENIE SZCZELNOŚCI POŁĄCZEŃ OBWODU GAZOWEGO)

UWAGA!

- Ugasić każdy otwarty płomień.
- Nie wolno palić papierosów podczas wykonywania próby na wyciek.

Przewody gazowe w ogrzewaczu zostały przetestowane na obecność wycieku w fabryce, przed wysyłką. Kompletna próba na szczelność gazu musi zostać wykonana na miejscu instalacji, z powodu ewentualnego niewłaściwego obchodzenia się z przesyłką lub nadmiernego nacisku wywieranego na ogrzewacz. Ogrzewacz musi być kontrolowany z pełną butlą.

Niedopuszczalne jest sprawdzanie szczelności za pomocą otwartego płomienia (np. zapalką lub świecą). Grozi to wybuchem! Do sprawdzenia szczelności należy użyć mieszaniny wody z mydłem, przeznaczonego do tego celu sprayu bądź za pomocą specjalistycznych urządzeń.



1. Należy się upewnić, że kontrolny zawór bezpieczeństwa jest wyłączony.
2. Wymieszać wodę z mydłem, jedna część płynnego detergentu i jedna część wody. Woda z mydłem może być użyta za pomocą spryskiwacza, szczotki lub ściereczki, do wszystkich przewodów gazowych. W przypadku wycieku pojawiają się bańki mydlane.
3. Odkręcić zawór na butli gazowej (zwrócić szczególną uwagę na miejsca połączenia elastycznego węża z reduktorem oraz z urządzeniem).
4. W przypadku wycieku, odłączyć dopływ gazu. Uszczelnić miejsca wycieku, potem ponownie włączyć dopływ gazu i sprawdzić wszystkie połączenia jeszcze raz. Jeśli bańki nadal się pojawiają, należy skontaktować się ze sprzedawcą lub dostawcą gazu.
5. Do kontroli szczelności można również wykorzystać specjalistyczny sprzęt pomiarowy.

UWAGA!

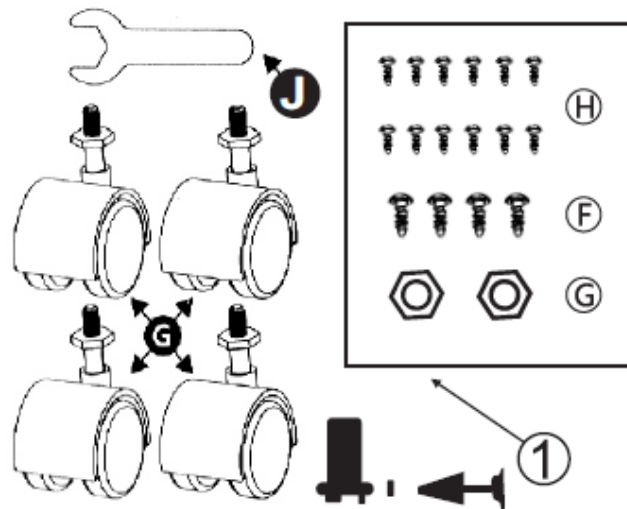
1. Cały system gazowy, wężyk, regulator, zapalacz, reduktor lub palnik powinny być testowane na obecność wycieku przed użyciem.
2. Sprawdź montaż wężyka pod względem większych otarć, przecięć lub zużycia. Podejrzane miejsca powinny być sprawdzone na obecność wycieku. Jeśli jest on w wężyku, należy go wymienić na nowy, zgodny z lokalnymi przepisami normalizacyjnymi. Nie można uszczelniać wężyka taśmą izolacyjną!
3. Unikać skręcania elastycznych rurek i węży.
4. Upewnić się, że otwór wentylacyjny butli jest drożny, komora sterująca, palnik i obiegi powietrza w ogrzewaczu są wolne od zanieczyszczeń. Jeśli znaleziono zanieczyszczenia, pajęczyny lub gniazda owadów, oczyścić otwory wytrzymałym wyciorem lub sprężonym powietrzem.
5. Pokrętło sterujące wciskać i przekręcać wyłącznie ręką. W żadnym wypadku nie używać narzędzi. Jeśli przycisku nie można wcisnąć lub przekręcić ręcznie, nie próbować go naprawić. Wezwać serwisanta lub dostawcę gazu. Użycie siły lub próby naprawy mogą spowodować pożar lub wybuch gazu.
6. Zawsze trzymać w pobliżu gaśnicę proszkową, gotową do użycia lub koc gaśniczy.

VIII. MONTAŻ I OBSŁUGA

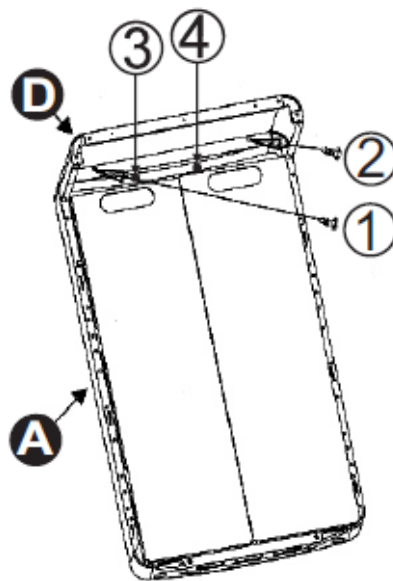
Przed przystąpieniem do montażu należy się upewnić, czy w zestawie znajdują się wszystkie poniższe elementy:

- A. Panel ceramiczny
- B. Panel lewy
- C. Panel prawy
- D. Górny panel
- E. Tylna pokrywa
- F. Samogwintujące śruby 
- G. Kółka i nakrętka M8
- H. Samogwintujące śruby 
- I. Klucz do nakrętek

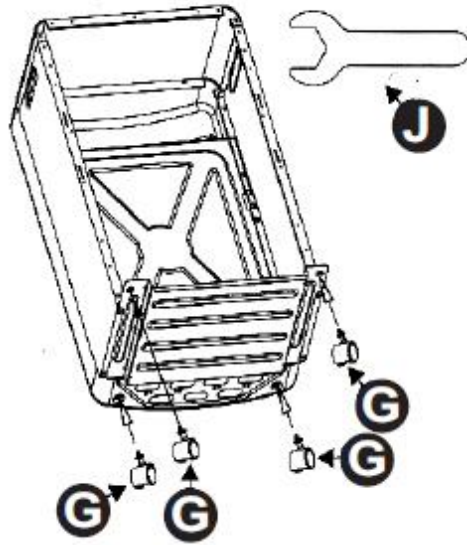
Aby zmontować piec należy postępować zgodnie z poniższymi ilustracjami



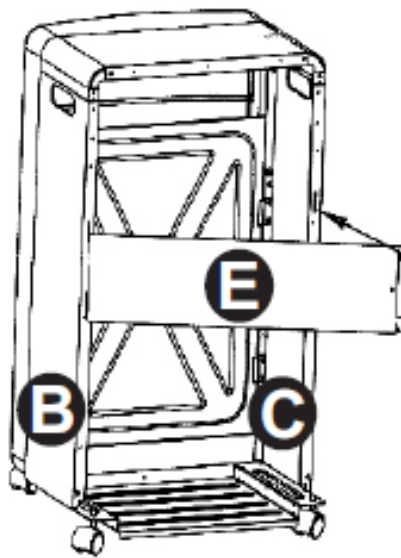
Rys. I



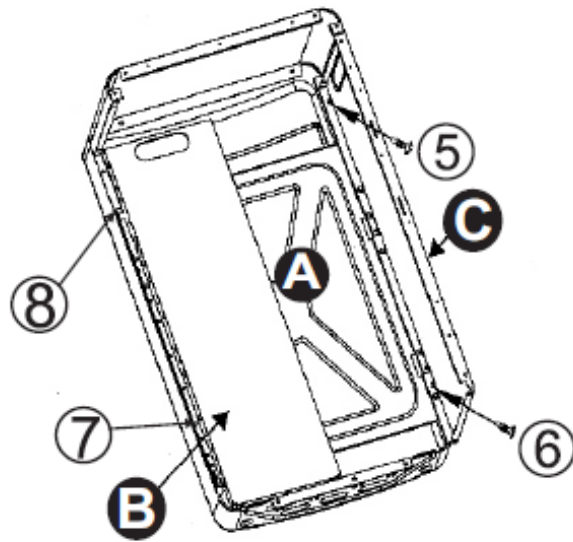
Rys. II



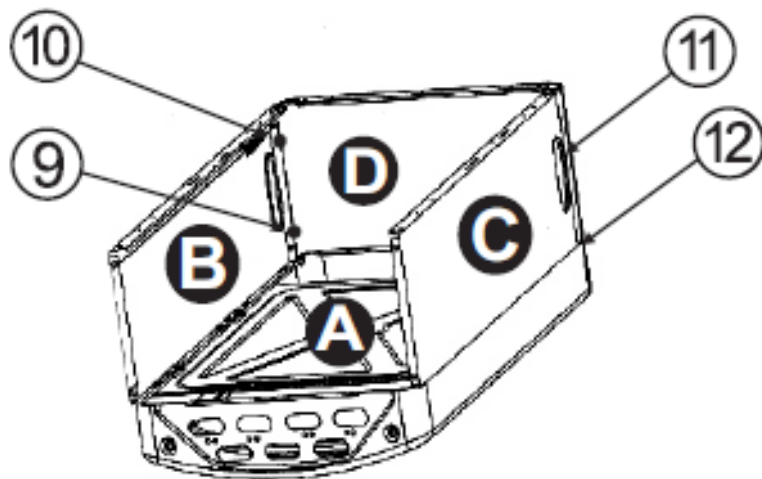
Rys. III



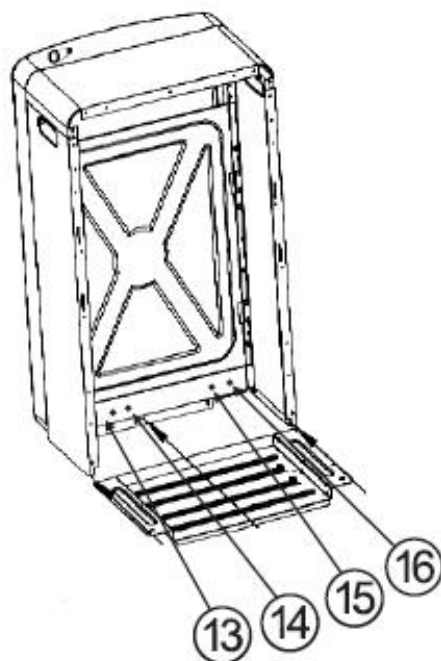
Rys. IV



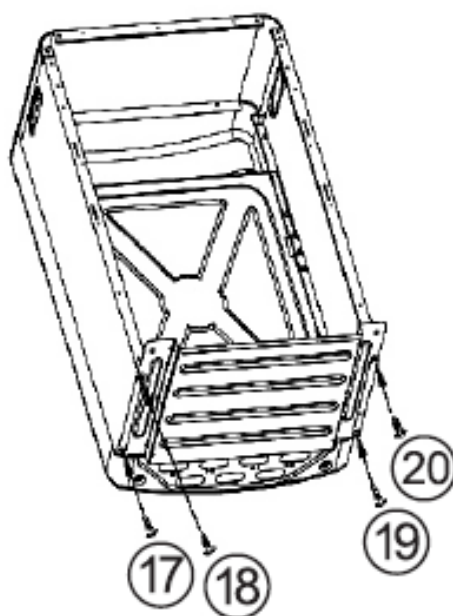
Rys. V



Rys. VI



Rys. VII



Rys. VIII

OBSŁUGA

UWAGA!

Przed zapaleniem zapłonu, należy sprawdzić węchem całe otoczenie urządzenia na obecność gazu. Gaz można wyczuć blisko podłogi, gdyż propan-butan jest gazem cięższym od powietrza i będzie osiadać na podłodze.

W PRZYPADKU WYCZUCIA GAZU:

- Ugasić każdy otwarty płomień
- Zakręcić natychmiast wszystkie zawory gazu
- Nie próbować uruchamiać żadnego urządzenia gazowego lub elektrycznego
- Nie dotykać przełączników elektrycznych
- Nie używać telefonu w tym miejscu
- Natychmiast wezwać dostawcę gazu, telefonując od sąsiada. Zastosować się do instrukcji dostawcy gazu
- Jeśli kontakt z dostawcą gazu jest niemożliwy, wezwać straż pożarną
- Jeżeli to możliwe otworzyć okna lub drzwi, aby zwiększyć wentylację w pomieszczeniu (pamiętaj, że nie można uruchamiać wentylatorów ani żadnych innych urządzeń zwiększających sztucznie wentylację).

A. WŁĄCZANIE OGRZEWACZA

1. Odkręcić kurek na butli gazowej.
2. Nacisnąć i przekręcić pokrętło sterujące do pozycji zapłonowej.
3. Wcisnąć gałkę sterującą i przytrzymać ją przez 30s. Podczas przytrzymywania pokrętła sterującego, nacisnąć przycisk zapłonika kilka razy, do momentu pojawienia się płomyka zapalacza. Zwolnić nacisk na pokrętło sterujące 10~20s po zapaleniu.

UWAGA!

- Jeśli właśnie została podłączona nowa butla, proszę odczekać co najmniej 1 min lub dłużej, aby powietrze w systemie gazowym wydostało się przez otwór zapalacza.
 - Podczas zapalania płomyka zapalacza upewnij się, że pokrętło sterujące jest ciągle wciśnięte.
 - Jeżeli zapłon nie następuje, powtórz całą operację jeszcze raz.
4. Przed nastawieniem pokrętła na pożądaną temperaturę, należy pozostawić ustawienie ogrzewacza w pozycji 1 przez około 5 min.
 5. Podczas wybierania pożądanego poziomu grzania, wcisnąć lekko gałkę sterującą i obrócić w kierunku przeciwnym do ruchu wskazówek zegara. Zwolnić nacisk na pokrętło sterujące podczas dalszego obracania go do momentu jego unieruchomienia w pożądaney pozycji. Proszę nie manipulować przy ustawionej pozycji.
 6. Analizator spalin wyłączy ogrzewacz, gdy zawartość tlenu w powietrzu zmniejszy się o 18%. W przypadku stwierdzenia wystąpienia takiego stanu należy zamknąć wszystkie zawory gazowe oraz przewietrzyć pomieszczenie. Przed ponownym uruchomieniem należy sprawdzić system wentylacyjny w pomieszczeniu czy odpowiada warunkom, koniecznym do pracy tego urządzenia.

B. WYŁĄCZANIE OGRZEWACZA

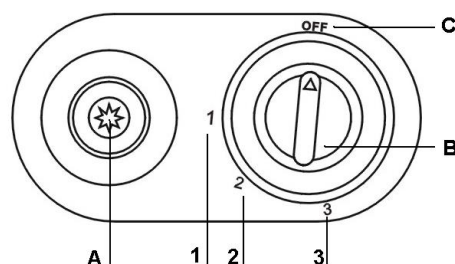
1. Nacisnąć i przekręcić pokrętło do pozycji zapłonowej.
2. Wyłączyć zawór na butli gazowej.

A. Zapłonnik

1. Moc minimalna 1,5 kW
2. Moc średnia 2,75 kW
3. Moc maksymalna 4,2 kW

B. Pokrętło sterujące

C. Pozycja zapłonowa



UWAGA!

Nie przemieszczać i nie nakrywać ogrzewacza po jego wyłączeniu do momentu wystygnięcia.

C. WYMIANA BUTLI GAZOWEJ

UWAGA!

- Zmiana butli musi być wykonywana w powietrzu wolnym od ognia.
- Należy się upewnić, że układ sterowania gazem w urządzeniu jest w pozycji OFF/ wyłączony.

1. Po wyłączeniu i ostygnięciu ogrzewacza wyjąć butlę z wnętrza obudowy (najpierw upewnić się że zawór

- na butli jest zakręcony!).
2. Odłączyć reduktor od butli, postępując zgodnie z instrukcją znajdującą się przy reduktorze.
 3. Wymienić butlę.
 4. Podłączyć nową butlę, zwracając uwagę czy wszystkie połączenia gazowe nie uległy poluzowaniu lub uszkodzeniu.
 5. Przed podłączeniem reduktora do butli sprawdzić czy jest uszczelka oraz w jakim jest stanie.
 6. Wykonać próbę szczelności układu, np. przy użyciu wody z mydlinami.

IX. SKŁADOWANIE I PRZECHOWYWANIE

1. Po użyciu lub w przypadku zakłóceń, należy zawsze zamykać zawór butli gazowej.
2. Jeśli ogrzewacz nie będzie używany przez dłuższy czas, należy odłączyć butlę od ogrzewacza. Należy również odłączyć reduktor gazowy i wężyk.
3. Butla musi być składowana na zewnątrz pomieszczenia, w dobrze wentylowanym miejscu, niedostępnym dla dzieci.
4. Odłączona butla musi mieć zabezpieczone połączenia gwintowane butli, zawór i nie może być składowana w garażu ani innym zamkniętym pomieszczeniu.
5. Przechowywanie ogrzewacza w domu jest dopuszczalne wyłącznie wtedy, gdy butla została odłączona i usunięta z ogrzewacza.
6. Należy skontrolować zawór gazu pod względem szczelności i ewentualnych uszkodzeń. Jeśli użytkownik podejrzewa uszkodzenie, powinien zlecić wymianę sprzedawcy gazu.
7. Nie wolno w żadnym wypadku składować butli z ciekłym gazem w pomieszczeniach podziemnych, w budynkach i domach wielopiętrowych lub w miejscach bez odpowiedniej wentylacji.

X. CZYSZCZENIE I KONSERWACJA

UWAGA!

- Nie wykonywać konserwacji po wyłączeniu do momentu wystygnięcia ogrzewacza.
- Upewnić się, że dopływ gazu jest odłączony, a gałka sterująca gazem jest w pozycji OFF/wyłączony.
- Nie wystawiać zapalacza, sterowników i części znajdujących się pod palnikiem na działanie wody. Nie używać ogrzewacza, jeśli jakkolwiek z tych części była wystawiona na działanie wody, do momentu kontroli urządzenia lub naprawy przez serwisanta.

Kurz, kłaczki lub zanieczyszczenia mogą wpływać na osiągi ogrzewacza. Ogrzewacz pochłania powietrze podczas normalnego działania. Podczas tego procesu kurz, kłaczki lub zanieczyszczenia zostaną wciągnięte do ogrzewacza i w okresie, w którym ogrzewacz nie jest używany, tworzy się pajęczyna. Palnik, układ sterowania gazem, oraz obiegi spalania i cyrkulacji powietrza należy utrzymywać w czystości. Należy również kontrolować lub zlecać kontrolę wymienionych elementów wykwalifikowanemu pracownikowi serwisu, raz na rok, na początku sezonu grzewczego. Ogrzewacz pomieszczeń może wymagać częstego czyszczenia z uwagi na nadmiar kłaczek lub innych resztek, zależnie od otoczenia użytkownika.

A. CZYSZCZENIE PALNIKA CERAMICZNEGO I ANALIZATORA SPALIN

1. Czyścić ich stronę zewnętrzną miękką szczotką z włosia.
2. W celu oczyszczenia dyszy analizatora spalin, należy użyć sprężonego powietrza do wydmuchania kurzu.
3. Nie wolno używać ostro zakończonych narzędzi, ponieważ mogą one uszkodzić dyszę.

B. OBIEGI POWIETRZA I OBUDOWA

1. Obudowę czyścić lekko wilgotną miękką ściereczką. Nie należy czyścić ogrzewacza środkami czyszczącymi łatwopalnymi lub powodującymi korozję.
2. Należy usunąć zanieczyszczenia, kusz, pajęczyny i gniazda owadów z otworów wentylacyjnych, elementów sterowania, palnika i obiegów cyrkulacji powietrza ogrzewacza, wytrzymałym wyciorem lub sprężonym powietrzem, aby utrzymać czystość urządzenia i bezpieczeństwo jego użytkowania. W żadnym wypadku nie należy czyścić wlotów lub innych otworów ostrymi narzędziami zębatymi lub innymi przedmiotami, które mogą się odłamać i zablokować wloty.

XI. PIERWSZA POMOC PRZY OPARZENIACH

A. OCZY

Należy **NATYCHMIAST** szukać pomocy lekarza. Nie wolno wkładać do oka żadnych maści ani cieczy.

B. OPARZENIA INNYCH MIEJSC

1. Jeśli oparzenie nie zagoiło się w ciągu 24 godzin lub jest większe niż rozmiar dłoni, należy zasięgnąć porady lekarskiej.
2. Jeśli oparzenie jest poważne, należy niezwłocznie wezwać pogotowie lub lekarza.
3. Jeśli to możliwe, należy wydostać się z zagrożonego obszaru pod zimną wodę, nie używać lodu ani wody z lodem, przez 10-15 minut, jeśli skóra jest nienaruszona. Rozciąć i delikatnie usunąć wszelką odzież pokrywającą oparzone miejsce, bez zrywania odzieży z oparzeń. Wszelką odzież, która utkwiła w oparzeniu, należy zostawić na miejscu. Nie należy smarować oparzonych miejsc żadnymi kremami ani maściami.
4. Jeśli ofiara ma poparzone ręce lub nadgarstki, należy zdjąć biżuterię, jeśli to możliwe, bez powodowania dalszych obrażeń (pierścionki, zegarki itd.). Zapobiegnie to konieczności rozcinania biżuterii, ponieważ w wyniku oparzenia zazwyczaj pojawia się obrzęk.
5. Nie wolno przekłuwać pęcherzyków. Należy zabezpieczyć oparzone miejsce lekkim opatrunkiem z gazy.
6. Jeśli pęcherzyki pękają, należy zastosować delikatną maść z antybiotykiem i opatrzyć jak powyżej.

XII. ROZWIĄZYWANIE POWSZECHNYCH PROBLEMÓW

Trzema, najpowszechniejszymi problemami związanymi z ogrzewaczami gazowymi są:

- A. Wycieki gazu
- B. Niewłaściwe ciśnienie gazu
- C. Kurz i brud

A. WYCIEKI GAZU

NIE WOLNO UŻYWAĆ OGRZEWACZA BEZ KONTROLI NA OBECNOŚĆ WYCIEKÓW. Wycieki mogą nastąpić w czasie transportu i instalacji. Prosta mieszanina wody z mydłem, użyta do przemycia osprzętu, wskaże poprzez pojawienie się baniek mydlanych, czy występuje wyciek.

B. NIEWŁAŚCIWE CIŚNIENIE GAZU

Zbyt wysokie ciśnienie gazu może poważnie uszkodzić ogrzewacz. Zbyt niskie ciśnienie powoduje nieodpowiednie działanie ogrzewacza. Jeśli instalator nie może sprawdzić ciśnienia gazu, należy zwrócić się z tym do dostawcy gazu.

C. KURZ I BRUD

Ten ogrzewacz wymaga czyszczenia w pewnym stopniu. Jeśli płomyk zapalacza gaśnie lub jeden panel nie jest tak jasny jak inny, ogrzewacz wymaga prawdopodobnie dokładnego czyszczenia. Wymiana termopary lub zespołu zapalacza jest ogólnie niekonieczna. Proszę zapoznać się z częścią „CZYSZCZENIE I KONSERWACJA” niniejszej instrukcji.

Ientyfikator modelu : LD-168S (LQ-H002A)							
Funkcja ogrzewania pośredniego: [nie]							
Bezpośrednia moc cieplna : 4.2 (kW)							
Pośrednia moc cieplna:: Nd. (kW)							
Paliwo						Emisje z miejscowych ogrzewaczy pomieszczeń(*)	
Należy wybrać rodzaj paliwa		[gazowe]		[należy określić]		18,94 [mg/ kWh _{input}] (GCV)	
NOx							
Parametr	Oznaczenie	Wartość	Jednostka	Parametr	Oznaczenie	Wartość	Jenostka
Moc cieplna				Sprawność użytkowa (NCV)			
Nominalna moc cieplna	P _{nom}	4.2	kW	Sprawność użytkowa przy nominalnej mocy cieplnej	η _{th, nom}	100	%
Minimalna moc cieplna (orientacyjna)	P _{min}	Nd.	kW	Sprawność użytkowa przy minimalnej mocy cieplnej (orientacyjnej)	η _{th, min}	Nd.	%
Zużycie energii elektrycznej na potrzeby własne				Rodzaj mocy cieplnej/regulacja temperatury w pomieszczeniu (należy wybrać jedną opcję)			
Przy nominalnej mocy cieplnej	e _{lmax}	Nd.	kW	jednostopniowa moc cieplna, bez regulacji temperatury w pomieszczeniu			[nie]
Przy minimalnej mocy cieplnej	e _{lmin}	Nd.	kW	co najmniej dwa ręczne stopnie bez regulacji temperatury w pomieszczeniu			[tak]
W trybie czuwania	e _{lsb}	Nd.	kW	mechaniczna regulacja temperatury w pomieszczeniu za pomocą termostatu			[nie]
				elektroniczna regulacja temperatury w pomieszczeniu			[nie]
				elektroniczna regulacja temperatury w pomieszczeniu i sterownik dobowy			[nie]
				elektroniczna regulacja temperatury w pomieszczeniu i sterownik tygodniowy			[nie]
				Inne opcje regulacji (można wybrać kilka)			
				regulacja temperatury w pomieszczeniu z wykrywaniem obecności			[nie]
				regulacja temperatury w pomieszczeniu z wykrywaniem otwartego okna			[nie]
				opcję regulacji na odległość			[nie]
				adaptacyjną regulację startu			[nie]
				z ograniczeniem czasu pracy			[nie]
				z czujnikiem ciepła promieniowania			[nie]
Zapotrzebowanie na energię stałego płomienia pilotującego							
Zapotrzebowanie na energię płomienia pilotującego (o ile dotyczy)	P _{pilot}	0.17	kW				
Dane teleadresowe	RAVANSON Ltd. Sp. z o.o. ul. Mazowiecka 6, 09-100 Płońsk, Polska						
(*) NOx = tlenki azotu.							

Karta produktu

Dostawca	RAVANSON LTD Sp. z o.o. ul. Mazowiecka 6, 09-100 Płońsk
Identyfikator modelu	LD-168S (LQ-H002A)
Klasa efektywności energetycznej	A
Bezpośrednia moc cieplna produktu w kW	4,2
Pośrednia moc cieplna produktu w kW	-
Współczynnik efektywności energetyczne	90,8
Sprawność użytkowa przy nominalnej mocy cieplne	100

Przed przystąpieniem do użytkowania ogrzewacza gazowego należy dokładnie zapoznać się z treścią instrukcji, zawierającej wskazówki i zalecenia, dotyczące prawidłowego montażu, instalacji, konserwacji, użytkowania i obsługi urządzenia.

Pod żadnym pozorem nie wolno instalować lub używać ogrzewacza w żadnym z wymienionych miejsc:

- Sypialnia lub łazienka
- Samochód, przyczepa lub pojazd kempingowy
- W miejscach, gdzie zasłony, meble, odzież, lub inne przedmioty łatwopalne są w odległości mniejszej niż 2. metry od przodu, górnej powierzchni lub boków ogrzewacza
- Kominek
- Pomieszczenia i miejsca, w których urządzenie będzie narażone na bezpośrednie oddziaływanie wiatru lub przeciągu
- Miejsca o dużym natężeniu ruchu
- Sutereny lub pomieszczenia znajdujące się poniżej poziomu gruntu
- Bloki i budynki wielokondygnacyjne

Pod koniec przydatności do użycia urządzenia NIE WOLNO wyrzucać wraz z odpadami gospodarczymi. Należy je przekazać odpowiednim służbom w celu unieszkodliwienia i/lub recyklingu.

Karta produktu zgodnie z Rozporządzeniem Delegowanym Komisji (EU) nr 2015/1186