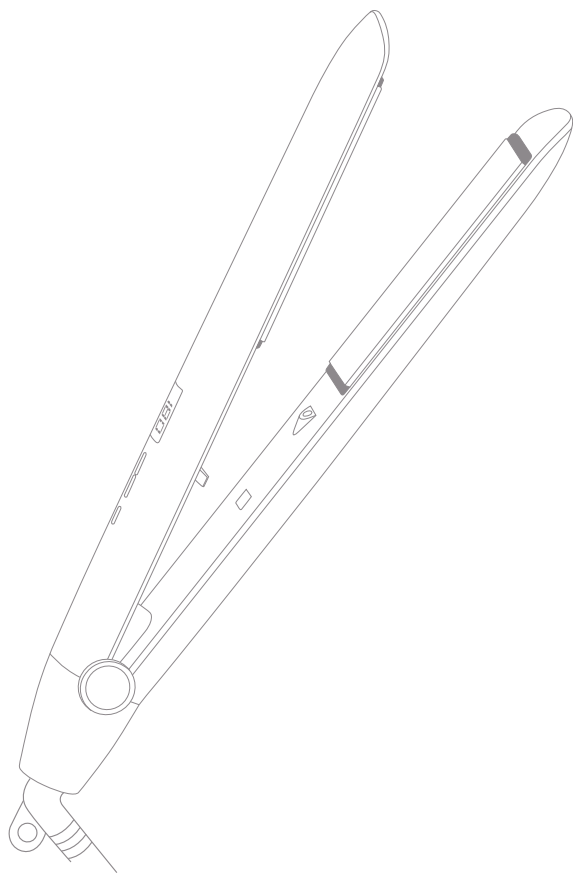


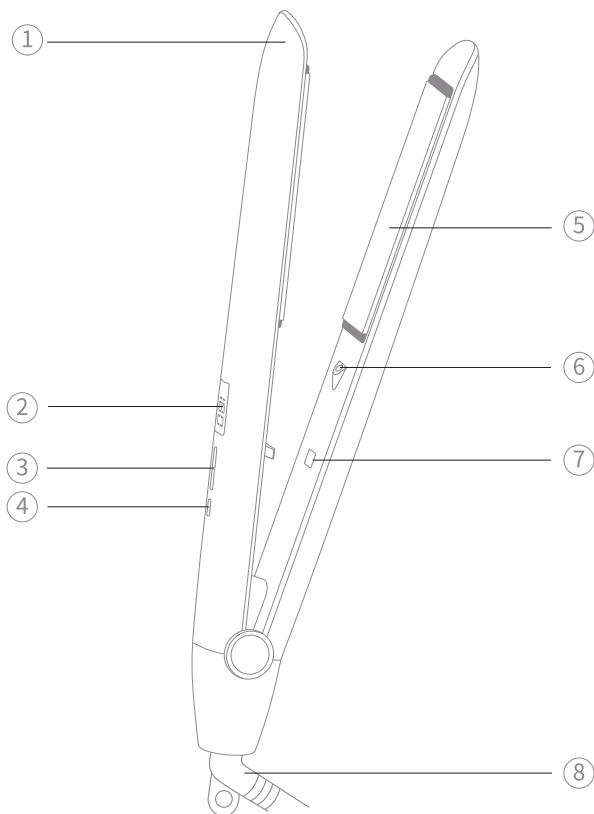
ANLAN



INSTRUKCJA OBSŁUGI PROSTOWNICA DO WŁOSÓW Z JONAMI UJEMNYMI

Przed rozpoczęciem korzystania z produktu należy dokładnie zapoznać się z niniejszą instrukcją obsługi i zachować ją celem skorzystania w przyszłości. W przypadku przekazywania produktu innym osobom prosimy o dołączenie niniejszej instrukcji do produktu.

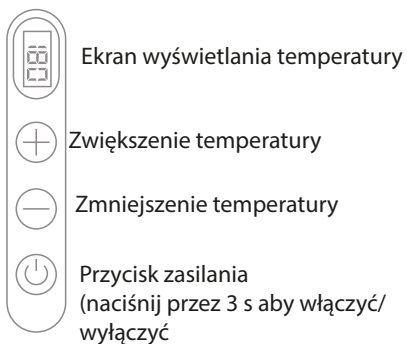
OPIS PRODUKTU:



Objaśnienie funkcji

- ① Kończówka zapobiegająca oparzeniom
- ② Ekran wyświetlacza temperatury
- ③ Przycisk regulacji temperatury
- ④ Przycisk zasilania
- ⑤ Płytki grzejne
- ⑥ Wylot powietrza
- ⑦ Blokada bezpieczeństwa
- ⑧ Kabel zasilający

Poziom temperatury: 17 poziomów
Zakres temperatury: 120°C - 200°C



Specyfikacja produktu:

Nazwa	Prostownica do włosów z jonami ujemnymi
Model	FS-H85A
Materiał	ABS
Moc	42W
Napięcie	110V-220V
Waga	320g
Wymiary	275x35x32mm
Zawartość opakowania	Prostownica, instrukcja obsługi

Sposób użycia:

1. Zaleca się stosowanie produktu na umyte , wysuszone oraz rozczesane wcześniej włosy.
2. Aby zapobiec negatywnym skutkom wpływu wysokiej temperatury można użyć olejków lub innych kosmetyków do pielęgnacji włosów przez rozpoczęciem ich prostowania.
3. Podczas użytkowania należy zachować szczególną ostrożność aby uniknąć kontaktu produktu ze skórą i tym samym ewentualnego oparzenia.

Zakres temperatury	Rodzaj włosów
120°C~140°C	Włosy łamliwe (cieńkie)
140°C~160°C	Delikatne włosy
160°C~180°C	Włosy normalne
180°C~200°C	Włosy gęste

Użytkowanie produktu krok po kroku:

1. Włożyć wtyczkę zasilania do gniazdka i zwolnić blokadę bezpieczeństwa prostownicy do włosów.
2. Włączyć prostownicę, użyć przycisk do regulacji temperatury aby dopasować ją do rodzaju włosów. Produkt jest gotowy do pracy po około 1-3 minut od włączenia -(czas potrzebny na nagrzanie się).
3. Jeżeli chcesz skorzystać z funkcji prostowania, wybierz pasmo włosów a następnie przesuwaj porostownicę wzdłuż wybranego pasma włosów aż do samego końca. Czynność wykonaj dwukrotnie.
4. Jeżeli chcesz skorzystać z funkcji kręcenia włosów, wybierz pasmo włosów a następnie obróć prostownicę 2-3 razy do wewnątrz i pozostaw na 8-15 sekund. Po tym czasie przesun prostownicę wzdłuż aż do końca. Czynność wykonaj dwukrotnie.

UWAGA!!!

Nie można dopuścić do kontaktu tego produktu z wodą! Nie należy używać tego produktu w pobliżu wanny, umywalki lub innych naczyń zawierających wodę.



Trzymać z dala od dzieci!! Podczas używania korpus produktu staje się bardzo gorący!



Środki ostrożności:

1. Przed podłączeniem prostownicy do źródła zasilania należy sprawdzić czy napięcie oznaczone na prostownicy jest zgodne z lokalnym napięciem zasilania.
2. Należy regularnie sprawdzać stan przewodu zasilającego. Jeśli wtyczka, przewód zasilający lub sama prostownica do włosów jest uszkodzona, nie należy jej używać.
3. Nie należy owijać przewodu zasilającego wokół prostownicy do włosów.
4. Należy pamiętać aby po skończeniu użytkowania odłączyć prostownicę od zasilania.
5. Prostownicę do włosów należy przechowywać po całkowitym ostygnięciu.
6. Należy utrzymywać produkt w czystości.
7. Nie należy stosować produktów do stylizacji włosów takich jak pianka czy lakier w połączeniu z prostownicą.
8. Korpus prostownicy do włosów oraz powierzchnia płyty pokryte są m.in. powłoką ceramiczną, która z upływem czasu będzie się zużywać.
9. Zużycie się powłoki nie ma wpływu na normalne funkcjonowanie prostownicy.
10. Należy pamiętać, że w przypadku prostowania włosów farbowanych może dojść do zafarbowania płytek.
11. Jeśli przewód zasilający jest uszkodzony należy oddać produkt do naprawy lub wymiany celem uniknięcia niebezpieczeństwa.
12. Jeżeli prostownica zostanie uszkodzona nie wolno jej naprawiać samodzielnie.

Konserwacja i przechowywanie:

1. Upewnij się, że produkt jest wyłączony, a wtyczka zasilania została odłączona.
2. Odłóż produkt w bezpieczne miejsce do całkowitego ostygnięcia, najlepiej na izolowanej powierzchni.
3. Jeżeli prostownica uległa zabrudzeniu można ją przetrzeć lekko wilgotną, czystą ściereczką.
4. Prostownica powinna być przechowywana w bezpiecznym, suchym oraz niedostępnym dla dzieci miejscu.

Problemy i ich rozwiązanie:

Problem: Produkt nie działa.

Przyczyna: Gniazdo zasilania, do którego jest podłączony produkt może nie mieć zasilania.

Rozwiązanie: Upewnij się, że w gniazdku jest zasilanie.

Problem: Produkt nie działa.

Przyczyna: Przewód zasilający może być uszkodzony.

Rozwiązanie: Jeżeli przewód zasilający jest uszkodzony należy skontaktować się z działem serwisowym w celu jego ewentualnego odesłania do naprawy lub wymiany.

Ochrona środowiska



Zużyty sprzęt elektroniczny oznakowany zgodnie z dyrektywą Unii Europejskiej, nie może być umieszczany łącznie z innymi odpadami komunalnymi. Podlega on selektywnej zbiórce i recyklingowi w wyznaczonych punktach. Zapewniając jego prawidłowe usuwanie, zapobiegasz potencjalnym, negatywnym konsekwencjom dla środowiska naturalnego i zdrowia ludzkiego. System zbierania zużytego sprzętu zgodny jest z lokalnie obowiązującymi przepisami ochrony środowiska dotyczącymi usuwania odpadów. Szczegółowe informacje na ten temat można uzyskać w urzędzie miejskim, zakładzie oczyszczania lub sklepie, w którym produkt został zakupiony.



Produkt spełnia wymagania dyrektyw tzw. Nowego Podejścia Unii Europejskiej (UE), dotyczących zagadnień związanych z bezpieczeństwem użytkowania, ochroną zdrowia i ochroną środowiska, określających zagrożenia, które powinny zostać wykryte i wyeliminowane.

Szczegółowe informacje o warunkach gwarancji dystrybutora / producenta dostępne na stronie internetowej <https://serwis.innpro.pl/gwarancja.php>