

# *Brandt*



INSTRUKCJA OBSŁUGI PL

Stół do gotowania

Szanowni Klienci!

Serdecznie dziękujemy za zaufanie okazane naszej firmie poprzez dokonanie zakupu produktu marki **BRANDT**.

Produkt ten został zaprojektowany i wytworzony z myślą o Was, Waszym stylu życia i Waszych potrzebach – nasza firma zawsze stara się spełnić wszystkie oczekiwania swoich klientów. Opracowaliśmy go, wykorzystując całość naszej wiedzy, ducha innowacyjności oraz pasję, która stanowi kluczowy czynnik naszej działalności od ponad 60 lat.

Starając się wciąż w lepszy sposób spełniać oczekiwania naszych klientów, dział obsługi klienta naszej firmy bierze pod uwagę wszystkie Państwa uwagi i udziela odpowiedzi na jakiegokolwiek pytania lub sugestie.

Prosimy o kontaktowanie się z naszą firmą za pośrednictwem witryny **[www.brandt.com](http://www.brandt.com)**, na której publikowane są informacje dotyczące naszych najnowszych innowacji, a także wszelkie użyteczne informacje dodatkowe.

Firma BRANDT z wielką przyjemnością towarzyszy Państwu w codziennym życiu i życzy pełnego zadowolenia z zakupionego produktu.



Ważne :

Przed uruchomieniem urządzenia należy dokładnie przeczytać niniejszą instrukcję instalacji i obsługi, aby szybciej zapoznać się z zasadami jego działania.

Znajdź podręcznik użytkownika i więcej informacji na temat tych produktów za pośrednictwem kodu QR na końcu tego dokumentu.



## **WAŻNE ZALECENIA DOTYCZĄCE BEZPIECZEŃSTWA — UWAŻNIE PRZECZYTAĆ I ZACHOWAĆ DO WGLĄDU.**

Niniejsza instrukcja jest również dostępna do pobrania na stronie internetowej marki.

Urządzenie może być używane przez dzieci w wieku powyżej 8 lat i osoby o ograniczonych możliwościach fizycznych, czuciowych lub umysłowych lub bez odpowiedniego doświadczenia lub wiedzy, jeżeli wcześniej otrzymały one instrukcje dotyczące obsługi urządzenia lub zostały w odpowiedni sposób przeszkolone i zrozumiały zagrożenia, którym mogą podlegać.

Dzieci nie mogą wykorzystywać urządzenia do zabawy.

Przeprowadzane przez użytkownika prace dotyczące czyszczenia i konserwacji nie mogą być wykonywane przez dzieci pozostawione bez dozoru.

Dzieci w wieku poniżej 8 lat należy trzymać z dala od urządzenia, chyba że znajdują się pod stałym nadzorem.

Urządzenie i jego elementy dostępne stają się gorące w trakcie użytkowania.

Należy zachować ostrożność, by nie dotykać elementów grzewczych.

Przedmiotów metalowych, takich jak noże, widelce, łyżki i pokrywki nie należy umieszczać na płycie grzewczej, gdyż mogą się nagrzewać.

Płyta jest wyposażona w zabezpieczenie przed dziećmi,

które blokuje możliwość jej użycia kiedy jest wyłączona lub podczas gotowania (patrz rozdział używanie zabezpieczenia przed dziećmi).

Urządzenie jest zgodne z dyrektywami i rozporządzeniami europejskimi, których przepisom podlega.

Aby uniknąć interferencji między płytą a rozrusznikiem serca, musi on być zaprojektowany i ustawiony zgodnie ze wszystkimi obowiązującymi przepisami. Należy uzyskać odpowiednie informacje u jego producenta lub swojego lekarza prowadzącego.

Podczas wykorzystywania na płycie indukcyjnej oleju lub tłuszczu, pozostawienie urządzenia pracującego bez nadzoru może stanowić niebezpieczeństwo pożaru. Nie wolno NIGDY próbować gasić ognia wodą, ale należy wyłączyć urządzenie, a następnie przykryć płomień np. pokrywką lub kocem gaśniczym.

**UWAGA:** nie należy pozostawiać pracującego urządzenia bez nadzoru. W razie krótkiego gotowania należy przez cały czas nadzorować urządzenie.

Zagrożenie pożarowe: nie przechowywać przedmiotów w strefach gotowania.



Jeżeli powierzchnia jest popękana, odłączyć urządzenie od zasilania, aby uniknąć ryzyka porażenia elektrycznego.

Nie używać płyty grzewczej do czasu wymiany blatu szklanego.

Unikać uderzania naczyniami: powierzchnia z tworzywa szklano-ceramicznego jest bardzo wytrzymała, jednakże może ulec rozbiciu.

Nie kłaść gorących pokrywek na płasko na płycie grzewczej. Zjawisko „przyssania się” może spowodować uszkodzenie

powierzchni z tworzywa szklano-ceramicznego. Unikać ocierania naczyniami, które w dłuższym okresie może powodować uszkodzenie elementów dekoracyjnych powierzchni z tworzywa szklano-ceramicznego.

Do gotowania nigdy nie używać folii aluminiowej. Nigdy nie umieszczać na płycie grzewczej produktów opakowanych w aluminium ani na aluminiowych tackach. Aluminium może się stopić i nieodwracalnie uszkodzić płytę grzewczą.

Nie wkładać do szafki pod płytą grzewczą środków czystości ani produktów łatwopalnych.

Płyty należy podłączać do sieci zasilającej za pośrednictwem rozłącznika wielobiegowego, zgodnie z obowiązującymi zasadami instalacji. Rozłącznik powinien być wbudowany w nieruchomej rurce osłonowej. Jeżeli przewód zasilania jest

uszkodzony, powinien zostać wymieniony przez producenta, jego serwis posprzedażny lub osoby o podobnych kwalifikacjach w celu uniknięcia zagrożenia.

Sprawdzić, czy przewód zasilania urządzeń elektrycznych podłączonych w pobliżu płyty nie styka się ze strefami grzewczymi.

Nigdy nie stosować do konserwacji płyty urządzenia czyszczącego za pomocą pary wodnej.

Urządzenie nie jest przeznaczone do funkcjonowania wraz z zewnętrznym minutnikiem lub niezależnym systemem zdalnego sterowania.

**OSTRZEŻENIE:** Należy używać wyłącznie elementów zabezpieczających opracowanych przez producenta urządzenia, wymienionych w instrukcji obsługi jako właściwe lub wbudowanych w urządzenie. Używanie nieodpowiednich zabezpieczeń może spowodować wypadki.

Państwa płyta kuchenna jest przystosowana do pracy z częstotliwością 50Hz lub 60Hz (50Hz/60Hz), bez konieczności specjalnej ingerencji z Państwa strony.

Po użyciu należy wyłączyć płytę grzewczą za pomocą urządzenia sterującego i nie polegać na czujniku garnka.



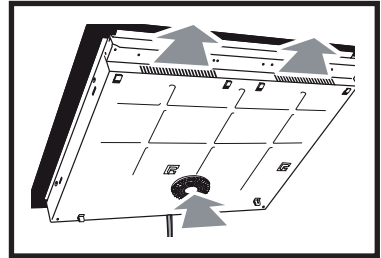
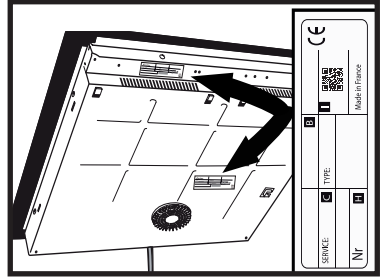
## ROZPAKOWANIE

Wyjąć wszystkie elementy zabezpieczające i zachować je do użycia w przyszłości. Sprawdzić parametry urządzenia zamieszczone na tabliczce znamionowej i przestrzegać ich.

Zapisać w poniższej ramce podany na tej tabliczce numer serwisowy i typ normy.

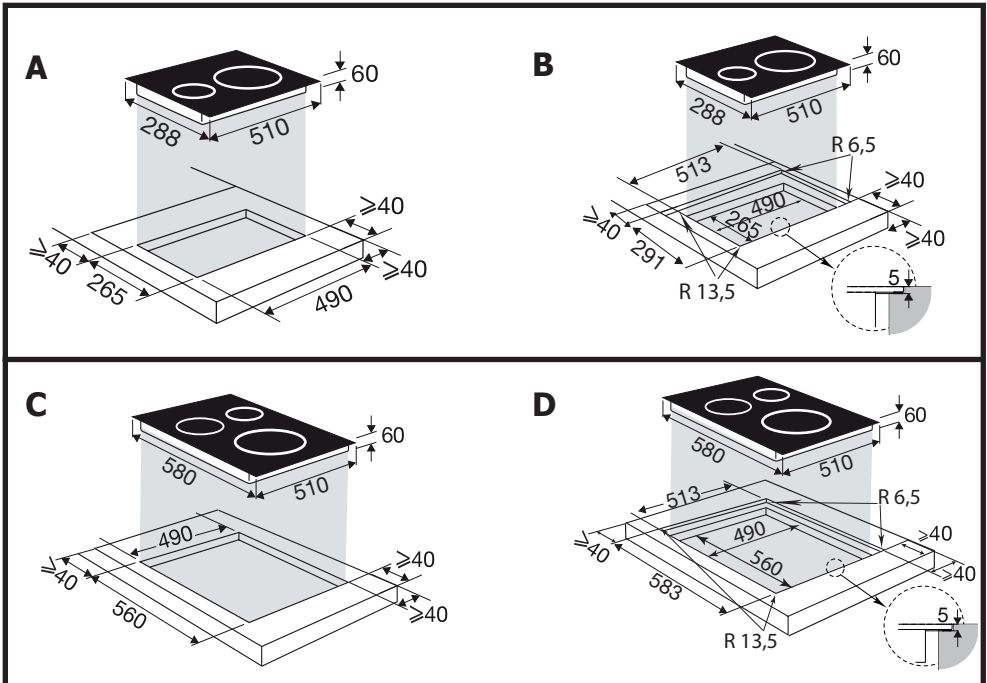
Service : .....

Type : .....



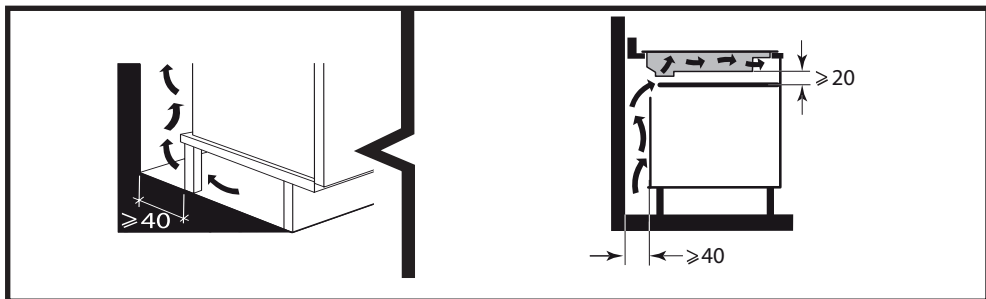
## ZABUDOWA

Upewnić się, że wloty i wyloty powietrza nie są zasłonięte. Przestrzegać wskazówek dotyczących wymiarów zabudowy (w milimetrach) w blacie, w którym płyta ma być wbudowana. Sprawdzić, czy obieg powietrza pomiędzy przednią a tylną częścią płyty nie jest w żaden sposób ograniczony.

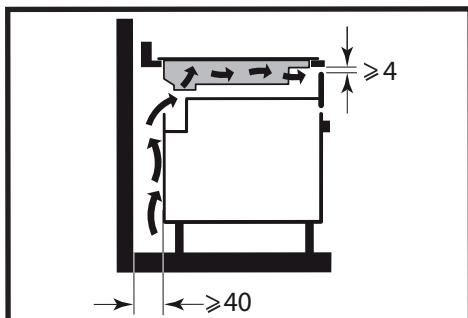




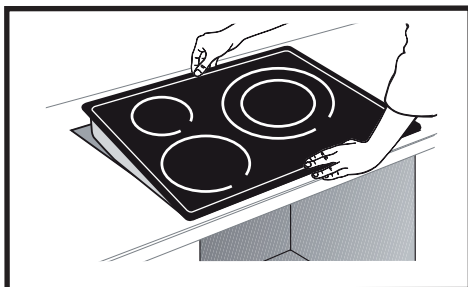
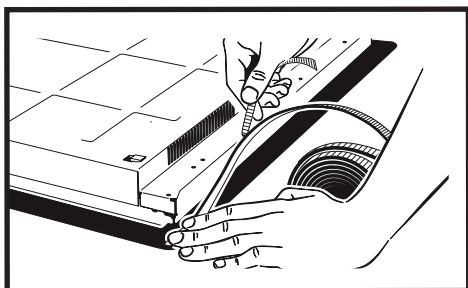
W przypadku montażu płyty nad szufladą,



lub piekarnikiem przeznaczonym do zabudowy należy przestrzegać wymiarów wskazanych na ilustracjach, aby zapewnić niezbędny przepływ powietrza wylotowego z przodu urządzenia.



Ostrożnie przyklej uszczelkę dookoła szyby płyty grzewczej.





## Ważne

Jeżeli płyta kuchenna znajduje się nad piekarnikiem, zabezpieczenia termiczne płyty mogą ograniczyć jednoczesne korzystanie z płyty i piekarnika w trybie pirolizy — wyświetlenie kodu „F7” w strefie elementów sterowania. W takim przypadku zalecamy zwiększenie wentylacji płyty, poprzez wykonanie otworu w bocznej ścianie mebla (8 cm x 5 cm).

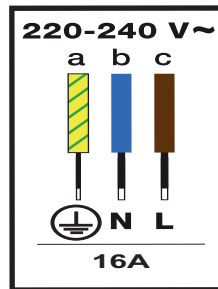
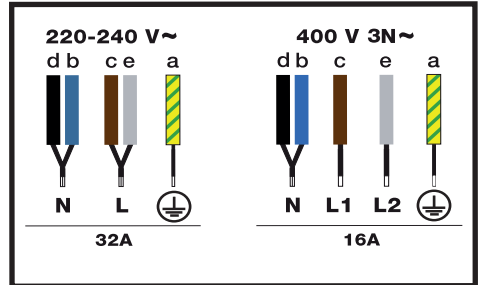
## PODŁĄCZENIE ELEKTRYCZNE

Płyty należy podłączać do sieci zasilającej za pośrednictwem rozłącznika wielobiegunowego, zgodnie z obowiązującymi zasadami instalacji. Rozłącznik powinien być wbudowany w nieruchomej rurce ostonowej.

Odnaleźć przewód płyty indukcyjnej — przewód 5-żyłowy.

Po włączeniu zasilania płyty lub po dłuższej przerwie w dostawie energii elektrycznej na klawiaturze sterującej wyświetla się kod przeznaczony dla serwisu. Użytkownik płyty nie musi go brać pod uwagę.

Informacje te znikają po około 30 sekundach.



## OCHRONA ŚRODOWISKA



Symbol ten oznacza, że urządzenia nie wolno wyrzucać razem z odpadami gospodarstwa domowego.

Urządzenie zawiera wiele materiałów nadających się do recyklingu. Jest ono więc oznaczone symbolem, który oznacza, że wycofane z użytkowania urządzenia należy oddawać do uprawnionego punktu odbioru.

W celu uzyskania informacji na temat najbliższych punktów zbiórki wycofanych z użytkowania urządzeń należy zwrócić się do sprzedawcy lub służb technicznych władz lokalnych. Recykling urządzeń organizowany przez producenta zostanie wykonany w najlepszych dla Państwa warunkach, zgodnie z dyrektywą europejską dotyczącą zużytego sprzętu elektrycznego i elektronicznego.

Niektóre materiały opakowaniowe tego urządzenia również nadają się do recyklingu. Zachęcamy do ich recyklingu i do umieszczenia ich w przewidzianych w tym celu pojemnikach, a tym samym do przyczynienia się w ten sposób do ochrony środowiska.

Dziękujemy za Państwa współpracę na rzecz ochrony środowiska.

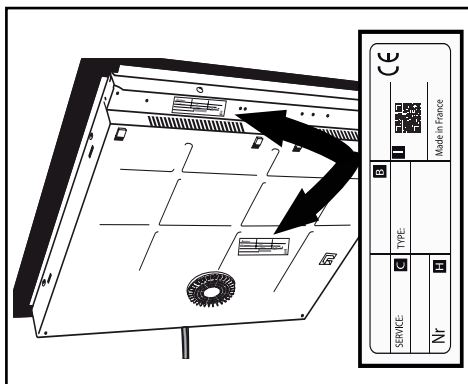
### Porada dotycząca oszczędności energii

Użycie pokrywki podczas gotowania zapewnia oszczędność energii. Użycie pokrywki szklanej umożliwia doskonałe kontrolowanie gotowania.



## Interwencje

Ewentualne interwencje przy urządzeniu powinny być wykonywane przez osoby wykwalifikowane, autoryzowane przez markę. Aby ułatwić rozwiązanie problemu, podczas rozmowy z serwisem naprawczym należy podać kompletne dane referencyjne posiadanego urządzenia (nazwa handlowa, numer serwisowy, numer seryjny). Informacje te znajdują się na tabliczce znamionowej.



B: Kod sprzedaży

C: Numer usługi

H: Numer seryjny

I: Kod QR