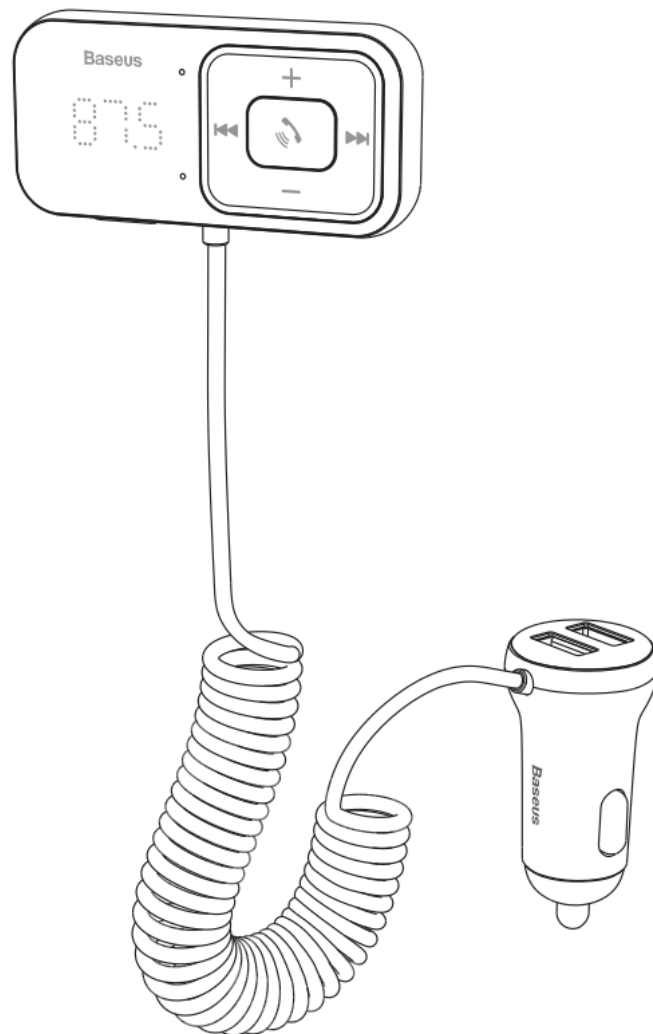


Baseus



Baseus T-Typed S-16 wireless MP3 car charger Instrukcja obsługi

Przed użyciem zapoznaj się z instrukcją i ją zachowaj.

1. Opis produktu

Ten produkt to wielofunkcyjny odtwarzacz MP3, który jest podłączony do ładowarki samochodowej za pomocą kabla sprężynowego. Jest wyposażony w bezprzewodową transmisję bezprzewodową 2.4G i technologię transmisji FM. Muzyka z telefonu może być przesyłana do samochodowego radia po wcześniejszym bezprzewodowym połączeniu telefonu z produktem.

Podwójny port USB: jest zaprojektowany z zabezpieczeniami nadprądowymi, przepięciowymi i zwarciovymi. Produkt może być jednocześnie podłączony i używany z dwoma telefonami. Obsługuje odbieranie, odrzucanie i ponowne wybieranie połączeń przychodzących za pomocą jednego klawisza. Obsługuje bezstratne odtwarzanie muzyki z karty TF i bezpośrednie wyjście audio z portu AUX.

Ponadto kontroluje w czasie rzeczywistym, czy napięcie akumulatora samochodu mieści się w normalnym zakresie, dzięki czemu unika problemu z rozruchem samochodu. Prosty i modny wygląd.

Dzięki łatwej obsłudze i praktycznej funkcji jest produktem niezbędnym dla większości kierowców.

2. Parametry

Nazwa: Baseus T typed S-16 wireless MP3 car charger

Materiał: PC+ABS

Nazwa bluetooth: S-16

Rozmiar: odtwarzacz: 65x32x13.09mm; ładowarka: 27.56x27.56x50.33mm

Napięcie wyjściowe: DC 12/24V

Napięcie wyjściowe: USB1: 5V/2.1A, USB2:5V/1A

USB1+USB2: 5V/3.1A Max

Częstotliwość transmisji: 87.5-108MHz

Zasięg transmisji FM: <5m

Wersja Bluetooth: 5.0

Zasięg Bluetooth: <10m

Częstotliwość bezprzewodowa: 2.4GHz

Obsługiwana pojemność karty TF: <32G

Kabel AUX: około 84cm

Format audio: MP3, WAV, FLAC, APE, WMA

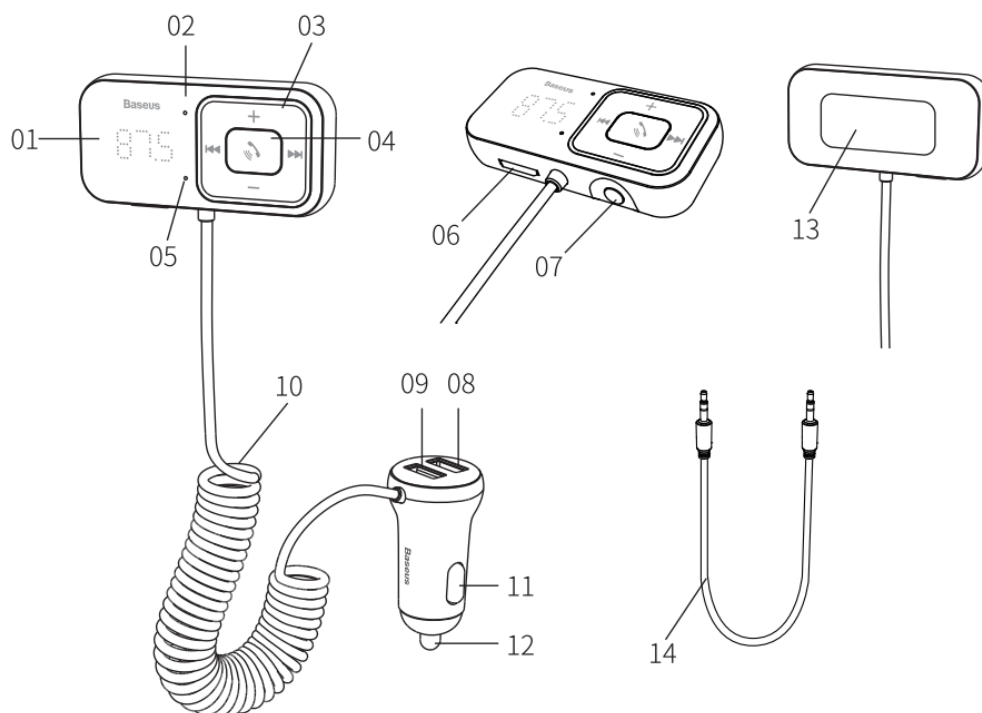
Stosunek sygnału do szumu: 85db

Temperatura pracy: 0-60°C

Kompatybilność: samochody 12V-24V

Kompatybilność: IOS/ Android etc.

3. Opis produktu






- | | |
|--|-----------------|
| 1. Wyświetlacz LED | 8. USB1 |
| 2. Dioda LED | 9. USB2 |
| 4. Poprzednia / Następna piosenka
Głośniej / Ciszej | 10. Kabel |
| 5. Mikrofon | 11. (-) |
| 6. TF | 12. (+) |
| 7. Wyjście AUX | 13. Klej 3M |
| | 14. Kabel Audio |

4. Główne funkcje

1. Bezprzewodowe przesyłanie muzyki
2. Zestaw głośnomówiący
3. Ładowarka USB x2
4. Przesyłanie muzyki z karty TF
5. Wyjście audio
6. Wykrywanie napięcia akumulatora
7. Transmisja FM.
8. Wyświetlacz LED
9. Bezstratne odtwarzanie muzyki.

5. Podstawowe operacje

1. Wybierz najlepsze miejsce dla łatwej obsługi urządzenia. Wytrzyj miejsce do przyklejenia czystą szmatką, a następnie oderwij dwustronną samoprzylepną folię ochronną z tyłu urządzenia.
2. Włóż ładowarkę do gniazda zapalniczki w samochodzie, a ekran wyświetlacza zaświeci się. Napięcie akumulatora będzie wyświetlane przez 3 sekundy. Jeśli napięcie baterii jest normalne, częstotliwość FM zostanie wyświetlona natychmiast; jeśli nie, ekran zawsze będzie wyświetlał napięcie akumulatora i będzie migał.
3. Włącz radio. Najpierw wybierz pustą częstotliwość. Następnie wyreguluj częstotliwość w transponderze tak, aby była taka sama jak w radiu samochodowym. Kroki operacji to: naciśnij i przytrzymaj klawisz  przez 2 sekundy, aby przejść do stanu ustawienia częstotliwości. Gdy zaczną migać numery częstotliwości naciśnij lub naciśnij i przytrzymaj klawisz  aby dostroić częstotliwość. Po połączeniu Bluetooth możesz słuchać aktualnie odtwarzanej muzyki.
4. Przełączanie trybu: w stanie roboczym naciśnij i przytrzymaj klawisz  przez 5 sekund, aby przełączyć się między trybem pracy Bluetooth / TF.

6. Połączenie Bluetooth

1. Po raz pierwszy transponder musi zostać połączony z telefonem za pomocą parowania.
Włącz bluetooth w telefonie i wyszukaj urządzenie o nazwie S-16. Kliknij, aby nawiązać połączenie. Po pomyślnym sparowaniu głos systemowy przypomni Ci że „połączono”. W przyszłości telefon zostanie połączony automatycznie.
2. Podłączanie dwóch telefonów w tym samym czasie:
Dwa telefony wyszukują jednocześnie S-16. Po pomyślnym podłączeniu pierwszego telefonu, podłącz drugi. W przyszłości zostaną połączone automatycznie. (Wskazówka: jeśli drugi telefon nie może znaleźć S-16 możesz odłączyć pierwsze urządzenie i podłączyć drugi telefon).

7. Tryb połączenia

- Odbieranie połączenia: Naciśnij krótko przycisk słuchawki.
- Rozłączenie połączenia: Naciśnij krótko przycisk słuchawki.
- Odrzucenie połączenia przychodzącego: Naciśnij i przytrzymaj przycisk słuchawki przez 2s.
- Wybieranie ostatniego numeru: Naciśnij krótko dwa razy przycisk słuchawki.

8. Tryb muzyki

- Domyślnym trybem po uruchomieniu jest tryb Bluetooth. Po włożeniu karty TF przejdzie automatycznie w tryb karty.
- Krótkie naciśnięcie **⏮**/**⏭** - Poprzednia / następna piosenka
- Krótkie naciśnięcie + / - zwiększenie / zmniejszenie głośności
- Naciśnij i przytrzymaj klawisz +/- aby w sposób ciągły zwiększać lub zmniejszać głośność
- Kiedy muzyka gra – krótkie naciśnięcie słuchawki – Play / Pauza

9. Statusy diody LED

- Zielona / niebieska dioda miga szybko naprzemiennie – urządzenie bluetooth nie jest podłączone.
- Stałe niebieskie światło – urządzenie bluetooth połączone / tryb muzyki Bluetooth : pauza
- Niebieska dioda miga wolno – tryb odtwarzania muzyki bezprzewodowy
- Zielona dioda miga wolno – tryb odtwarzania muzyki z TF
- Stałe zielone światło – tryb połączenia / tryb muzyki TF – pauza

10. Ładowarka samochodowa

- USB1/USB2 to port ładowania. Napięcie wyjściowe DC5V/3.1A.
- Dwa porty ładowania USB zostały zaprojektowane z funkcją identyfikacji prądu, która może wyprodukować maksymalny prąd 3,1A gdy są używane samodzielnie.

11. Testowanie napięcia akumulatora

Gdy napięcie akumulatora jest niższe niż 11,6V lub wyższe niż 14,8V dla samochodów z akumulatorem 12V, na ekranie wyświetlacza pojawi się nieprawidłowe napięcie i będzie migać; Gdy napięcie akumulatora jest niższe niż 23,2V dla samochodów z akumulatorem 24V będzie wyświetlane jako nieprawidłowe i będzie migać. Funkcja ostrzegania o napięciu sprawia, że użytkownicy zawsze zwracają uwagę na stan zdrowia akumulatora.

Kiedy nieprawidłowe napięcie miga na ekranie, zaleca się wymianę akumulatora samochodowego lub naprawę

12. Ważne uwagi

- Nie pozwalaj dzieciom odłączać i bawić się produktem i kablem do ładowania!
- Napięcie wejściowe produktu wynosi 12V / 24V. Użycie produktu poza określonym zakresem napięcia spowoduje nieprawidłowe działanie i uszkodzenie!
- Jeśli produkt nie jest używany przez dłuższy czas, należy wyciągnąć go z gniazda zapalniczki w samochodzie!
- Podczas ustawiania punktów częstotliwości FM, należy unikać częstotliwości lokalnych stacji z silnymi sygnałami FM, w przeciwnym razie jakość muzyki zostanie obniżona z powodu zakłóceń.
- Nie używaj tego produktu w obszarach z liniami wysokiego napięcia i silnymi polami magnetycznymi.
- Prosimy nie demontować samodzielnie produktu.

13. Q&A

P: Telefon znalazł urządzenie S-16 na liście wyszukiwania, ale połączenie nie powiodło się?

Odp.: Sprawdź, czy jakikolwiek inny telefon nie jest podłączony. Odłącz go i spróbuj ponownie.

P: Czy ładowanie telefonu jest bezpieczne?

O: Tak, możesz mieć pewność; Zaprojektowaliśmy szereg konwencjonalnych obwodów ochronnych wewnątrz naszych produktów.

P: czy obsługuje nadawanie nawigacji?

Odp.: Po pomyślnym podłączeniu może obsługiwać transmisję nawigacji głosowej telefonu.

P: Czy podczas odtwarzania słychać szum w muzyce?

O: Zaleca się używanie pustej częstotliwości lokalnej lub częstotliwości o słabym sygnale radiowym.

P: Nie można odtwarzać muzyki z radia samochodowego.

O: Proszę sprawdzić, czy transponder jest połączony z telefonem i czy częstotliwość w transponderze jest zgodna z częstotliwością w radiu samochodowym.

P: Wartość napięcia wyświetlana na wyświetlaczu miga cały czas.

Odp.: Wskazuje, że napięcie akumulatora przekroczyło standardowy zakres napięcia i zaleca udanie się do stacji napraw w celu konserwacji akumulatora.

Wszelkie prawa zastrzeżone. Instrukcja jest własnością firmy Magnum Spółka z o.o. Spółka Komandytowa.

Kopiowanie, powielanie i wykorzystywanie części lub całości informacji zawartych w instrukcji bez zgody autora zabronione

