

TESLA

TESLA PureStar E60

Vážený zákazníku,
děkujeme, že jste si vybral TESLA PureStar E60.

Před použitím zařízení si prosím důkladně pročtete pravidla bezpečného používání a dodržujte všechna běžná bezpečnostní pravidla.

- **Před použitím si důkladně pročtete celý návod k použití**
- **Tento uživatelský návod si uschovejte**
- **Dodržujte pravidla uvedená v tomto návodu, pro snížení rizika poškození zařízení nebo pro případ vašeho zranění**

DŮLEŽITÉ BEZPEČNOSTNÍ UPOZORNĚNÍ

VÝROBEK JE URČENÝ POUZE PRO POUŽITÍ V DOMÁCNOSTI.

Pročtete si a pochopíte všechny pokyny. Nedodržení níže uvedených pokynů může mít za následek úraz elektrickým proudem, požár nebo vážné zranění. Varování, upozornění a instrukce diskutované v této příručce nemohou pokrýt všechny možné podmínky a situace, které mohou nastat. Provozovatel musí pochopit, že zdravý rozum a opatrnost jsou faktorem, který nelze zabudovat do tohoto produktu, ale musí jej poskytnout provozovatel.

Tento spotřebič je složité elektromechanické zařízení, věnujte prosím pozornost těmto pokynům:

- Toto zařízení určeno pro domácí použití; za nevhodné použití nebo za použití v rozporu s návodem k použití nenese značka žádnou odpovědnost a nevztahuje se něj záruka.
- Za nesprávné používání vysavače se mj. považuje nedodržování pravidelné výměny či údržby veškerých filtrů a rovněž tak použití neoriginálních filtrů, v důsledku jejichž vlastností došlo k poruše či poškození vysavače.
- Zařízení je určeno pouze pro vnitřní použití při pokojové teplotě (max. 40°C).
- Zkontrolujte, zda údaj na typovém štítku zařízení odpovídá napětí ve vaší elektrické zásuvce.
- Je přísně zakázáno vysávat předměty, které by mohly způsobit poškození nebo ucpání vysavače nebo dojít k požáru: žhavé předměty například uhlíky, hořící zápalky, horký popel; velké kusy ostrých úlomků, jako je sklo atd.; rozpouštědla, žiraviny, vodu a kapaliny; sádkartonový prach, jemný písek, cement, stavební prach, části omítky; tuk, olej, hořlavé a výbušné předměty.
- Síťový adaptér, baterii a motorovou část zařízení nikdy neponořujte do vody (ani částečně) a chraňte je před vlhkostí. Nesahejte na vysavač vlhkýma nebo mokřýma rukama.
- Vysavač nesmí být používán ve vlhkém nebo mokřém prostředí a v jakémkoliv prostředí s nebezpečím požáru nebo výbuchu.
- Nikdy nevysávejte bez filtrů. Při každém použití vysavače se ujistěte, že jsou filtry správně nasazeny.
- Nedovolte dětem hrát si s vysavačem, aby nedošlo k nehodě.
- Při manipulaci se vysavačem se vyvarujte kontaktu (např. volným oděvem, vlasy, prsty, bižutérií, náramky atd.) s rotujícím kartáčem.
- Nedotýkejte se poháněných pohyblivých částí vysavače během provozu.
- Dojde-li k pádu a zjevnému poškození nebo neobvyklému provozu, vysavač dále nepoužívejte a neprodleně jej zašlete do autorizovaného servisu k opravě.
- Pokud je sací otvor ucpaný, vypněte vysavač a vyčistěte jej, aby nedošlo k poškození motoru a

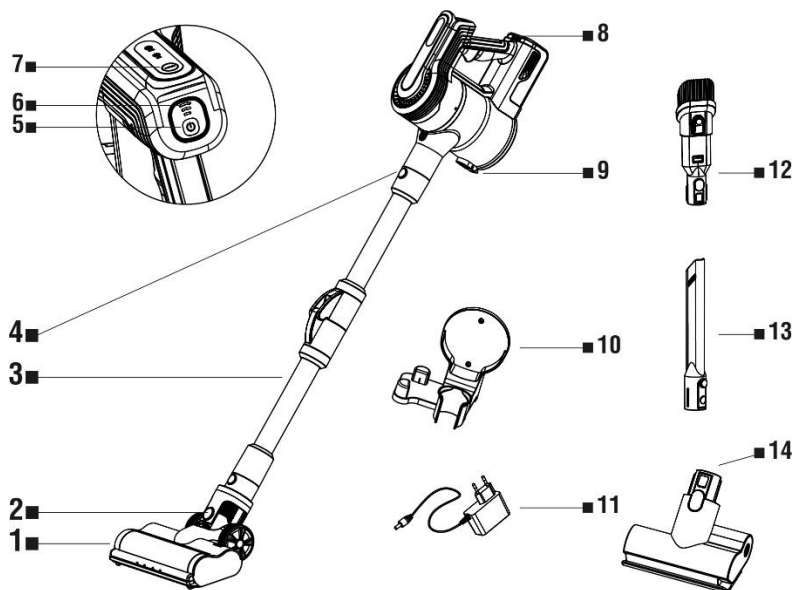
vytváření tepla ve vysavači.

- Nikdy nedobíjete baterii, ze které uniká elektrolyt. Neodhazujte baterii do ohně.
- Používejte pouze originální příslušenství, které je určeno k tomuto modelu vysavače.
- Výrobce a dovozce do Evropské Unie neodpovídá za škody způsobené provozem vysavače jako např. poranění, opaření, požár, zranění, znehodnocení dalších věcí apod.

OBSAH BALENÍ

Zkontrolujte pečlivě, že jste vybalili všechno dodávané příslušenství, doporučujeme vám ponechat si během záruční doby originální papírovou krabici, uživatelský manuál a balicí materiál.

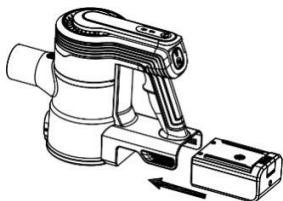
POPIS ZAŘÍZENÍ



- | | |
|---|--|
| 1. Turbokartáč | 8. Uvolňovací tlačítko baterie |
| 2. Uvolňovací tlačítko podlahové hlavice | 9. Uvolňovací tlačítko nádoby na nečistoty |
| 3. Flexibilní trubice | 10. Úchyt na zeď |
| 4. Uvolňovací tlačítko flexibilní trubice | 11. Napájecí zdroj |
| 5. Tlačítko Zapnutí/Vypnutí | 12. Kartáč 2v1 |
| 6. Indikátor stavu nabití baterie | 13. Dlouhá štěrbinová trubice |
| 7. Regulace výkonu | 14. Mini turbo rotační kartáč |

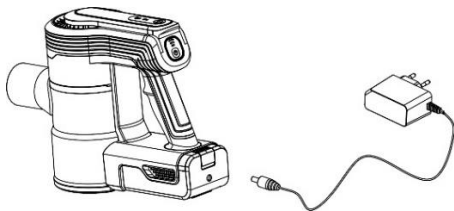
SESTAVENÍ VYSAVAČE

1.



Vložte baterii do slotu v těle vysavače.

2.



Připojte napájecí zdroj k baterii. Stav dobíjení baterie je signalizován postupným rozsvícením Indikátoru stavu baterie (6). Po úplném nabití vypněte nabíječku ze zásuvky. Baterii můžete nabíjet buď vloženou do těla vysavače nebo samostatně.

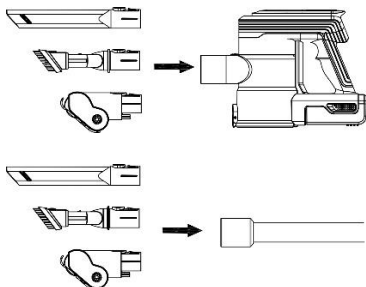
Pokud bliká Indikátor stavu nabití baterie (6), baterie je vybitá, ihned dobijte baterii.

3.



Připojte k flexibilní trubici turbokartáč a poté trubici připojte do těla vysavače.

4.



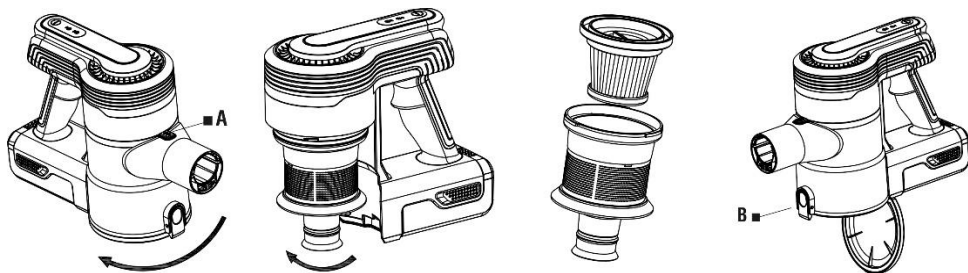
Nástavce k vysávání můžete připojit přímo k tělu vysavače nebo do flexibilní trubice.

Pomocí tlačítka Zapnutí/Vypnutí zapnete zařízení. Stisknutím tlačítka regulace výkonu můžete přepínat mezi režimy MIN nebo MAX. Chcete-li vysavač vypnout, stiskněte znovu tlačítko Zapnutí/Vypnutí.

VYPŘÁZDNĚNÍ ZÁSObNÍKU NA NEČISTOTY

Doporučujeme vyprázdnit zásobník na nečistoty a vyčistění filtrů po každém úklidu z hygienických důvodů. Pro vyprázdnění zásobníku na nečistoty stiskněte tlačítko na jeho víku a vysypejte obsah do odpadkového koše.

ČIŠTĚNÍ HEPA FILTRU



Vypněte vysavač.

1. Uvolněte zásobník na nečistoty (A) a vyjměte jej z těla vysavače.
2. Otočením vytáhněte HEPA filtr z těla kovového filtru.
3. Otevřete víko zásobníku na nečistoty (B) pro hrubé čištění jemně vyklepejte nečistoty z HEPA filtru do odpadkového koše.
4. Oba filtry je možné také opláchnout pod tekoucí vodou. Před opětovným použitím nechte filtry důkladně vyschnout.
5. Vložte oba filtry zpátky na původní místo.

HEPA filtr: v případě silného znečištění nebo slabého výkonu vysavače jej vyměňte za nový. Doporučujeme jej vyměnit jednou za 6 měsíců.

DŮLEŽITÉ - nikdy nepoužívejte vysavač bez nainstalovaných filtrů!

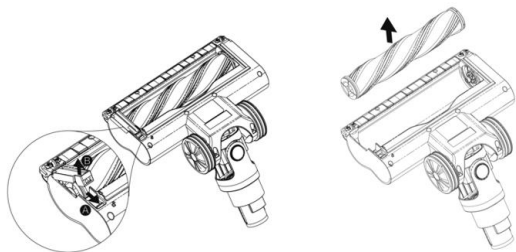
- **Zanedbání čištění případně výměny filtrů může vést k poruše vysavače!**
- K čištění filtrů nepoužívejte žádné agresivní prací nebo čisticí prostředky ani horkou vodu.
- Pro zachování filtračních parametrů HEPA filtru doporučujeme čištění suchou cestou.
- Pokud se rozhodnete HEPA filtr umýt vodou, sníží se jeho filtrační schopnosti. Maximální počet umytí filtru je 3x, poté je nutné zakoupit nový HEPA filtr.
- Filtry vyměňte, pokud je již nelze řádně vyčistit nebo jsou poškozené.
- Filtry nejsou určeny pro mytí v myčce nádobí.
- Dbejte na to, aby dosedací plochy a těsnící prvky byly čisté a funkční.
- Než vložíte filtry zpět do vysavače, ujistěte se, že jsou naprosto suché (ideálně je vložte zpět až po 24 hodinách).

Všechny výše uvedené pokyny jsou velmi důležité, pokud vám připadá, že vysavač má slabý sací výkon nebo špatně vysává nečistoty z podlahy. Tento stav je jasnou známkou toho, že filtrační systém vysavače vyžaduje vyčištění nebo výměnu filtru.

VYPRÁZDNĚNÍ ZÁSOBNÍKU NA NEČISTOTY

Doporučujeme vyprázdnit zásobník na nečistoty a vyčištění filtrů po každém úklidu z hygienických důvodů. Pro vyprázdnění zásobníku na nečistoty stiskněte tlačítko na jeho věku a vysypte obsah do odpadkového koše.

ČIŠTĚNÍ KARTÁČE



Po každém vysávání zkontrolujte vizuálně, zda se na kartáči nezachytily nečistoty. Odstraňte např. vlasy, zvířecí chlupy apod.

SÍŤOVÝ ADAPTÉR

Jestliže je síťový adaptér tohoto spotřebiče poškozen, musí být opraven výrobcem, jeho servisním technikem nebo podobně kvalifikovanou osobou, aby se tak zabránilo vzniku nebezpečné situace.

UPOZORNĚNÍ: Pro dobíjení baterie používejte pouze síťový adaptér dodaný s tímto vysavačem.

- Vysavač musí být napájen pouze bezpečným malým napětím odpovídajícím značení spotřebiče.
- Síťový adaptér používejte pouze v místnosti.
- Síťový adaptér dodaný se vysavačem je určený pouze pro tento spotřebič, nepoužívejte jej pro jiné účely.
- Napájecí přívod adaptéru nesmí být poškozen ostrými nebo horkými předměty, otevřeným plamenem, nesmí se ponořit do vody ani ohýbat přes ostré hrany.
- V případě potřeby použití prodlužovacího přívodu je nutné, aby nebyl poškozen a vyhovoval platným normám.
- Pokud vysavač delší dobu nepoužíváte, doporučujeme nabíjet jeho baterii jednou za tři měsíce. Při nabíjení baterie se síťový adaptér zahřívá. Při nabíjení baterie a po jeho použití vysavač vždy vypněte.
- Nepoužívejte spotřebič, jestliže je síťový adaptér poškozen. Může dojít ke vzniku nebezpečné situace, poškození přístroje nebo požáru.
- Pravidelně kontrolujte stav napájecího kabelu síťového adaptéru.

Povrch vysavače a adaptéru ošetřujte měkkým vlhkým hadříkem, nepoužívejte drsné a agresivní čisticí prostředky.

TECHNICKÁ PODPORA

Potřebujete poradit s nastavením a provozem TESLA PureStar E60?

Kontaktujte nás: www.tesla-electronics.eu

SPOTŘEBNÍ MATERIÁL

Spotřební materiál a náhradní díly pro TESLA PureStar E60 můžete zakoupit na oficiálním eshopu značky TESLA eshop.tesla-electronics.eu.

ZÁRUČNÍ OPRAVA

Pro záruční opravu kontaktujte prodejce, u kterého jste TESLA produkt zakoupili.

Záruka se NEVZTAHUJE při:

- použití zařízení k jiným účelům
- běžné opotřebení
- nedodržení „Důležitých bezpečnostních pokynů“ uvedených v uživatelském manuálu
- elektromechanické nebo mechanické poškození zařízení způsobené nevhodným použitím
- škodě způsobené přírodními živly jako je voda, oheň, statická elektřina, přepětí, atd.
- škodě způsobené neoprávněnou opravou
- nečitelném sériovém čísle zařízení
- baterii, pokud po více než 6 měsících používání nedrží svou původní kapacitu (záruka na kapacitu baterie je 6 měsíců)

PROHLÁŠENÍ O SHODĚ

My, INTER-SAT LTD, org. složka, prohlašujeme, že toto zařízení je v souladu se základními požadavky a dalšími příslušnými ustanoveními norem a předpisů relevantních pro daný typ zařízení.



Tento produkt splňuje požadavky Evropské Unie.



Pokud je tento symbol přeškrtnutého koše s kolem připojen k produktu, znamená to, že na produkt se vztahuje evropská směrnice 2002/96/ES. Informujte se prosím o místním systému separovaného sběru elektrických a elektronických výrobků. Postupujte prosím podle místních předpisů a staré výrobky nelikvidujte v běžném domácím odpadu. Správná likvidace starého produktu pomáhá předejít potenciálním negativním důsledkům pro životní prostředí a lidské zdraví.

Vzhledem k tomu, že se produkt vyvíjí a vylepšuje, vyhrazujeme si právo na úpravu uživatelského manuálu. Aktuální verzi tohoto uživatelského manuálu naleznete vždy na www.tesla-electronics.eu.

Design a specifikace mohou být změněny bez předchozího upozornění, tiskové chyby vyhrazeny.

Vážený zákazník,
ďakujeme, že ste si vybral TESLA PureStar E60.

Pred použitím vysávača si prosím dôkladne prečítajte pravidlá bezpečného používania a dodržujte všetky bežné bezpečnostné pravidlá.

- **Pred použitím si dôkladne prečítajte celý návod na používanie**
- **Tento užívateľský návod si uschovajte**
- **Dodržujte pravidlá uvedené v tomto návode pre zníženie rizika poškodenia vysávača alebo pre prípad vášho zranenia**

DÔLEŽITÉ BEZPEČNOSTNÉ UPOZORNENIE

VÝROBOK JE URČENÝ LEN NA POUŽITIE V DOMÁCNOSTI.

Prečítajte si a pochopte všetky pokyny. Nedodržanie nižšie uvedených pokynov môže mať za následok úraz elektrickým prúdom, požiar alebo vážne zranenie. Varovania, upozornenia a inštrukcie diskutované v tejto príručke nemôžu pokryť všetky možné podmienky a situácie, ktoré môžu nastať. Prevádzkovateľ musí pochopiť, že zdravý rozum a opatrnosť sú faktorom, ktorý nie je možné zabudovať do tohto produktu, ale musí ho poskytnúť prevádzkovateľ.

Tento spotrebič je zložitá elektromechanická zariadenie, venujte prosím pozornosť týmto pokynom:

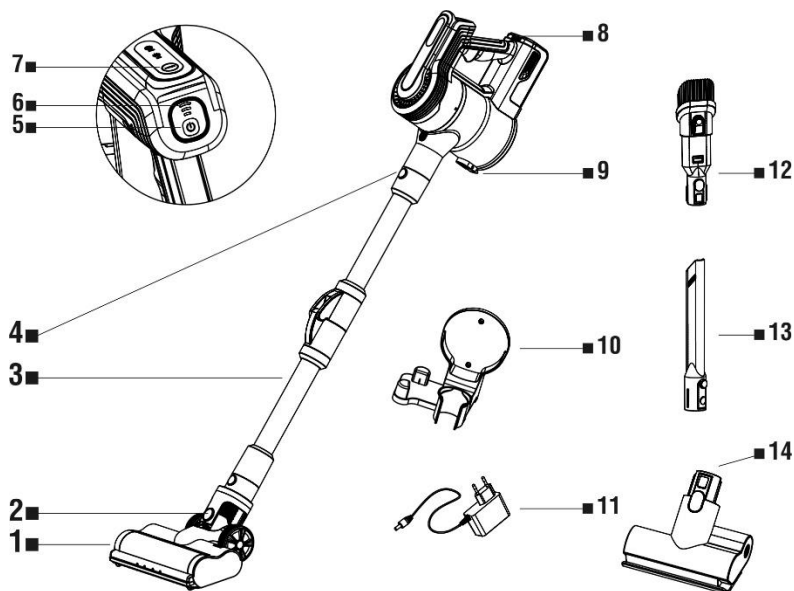
- Toto zariadenie určené pre domáce použitie; za nevhodné použitie alebo za použitie v rozpore s návodom na použitie nenesie značka žiadnu zodpovednosť a nevzťahuje sa naň záruka.
- Za nesprávne používanie vysávača sa považuje nedodržiavania pravidelnej výmeny či údržby všetkých filtrov a rovnako tak použitie neoriginálnych filtrov, v dôsledku ktorých vlastností došlo k poruche či poškodeniu vysávača.
- Zariadenie je určené len pre vnútorné použitie pri izbovej teplote (max. 40°C).
- Skontrolujte, či údaj na typovom štítku zariadenia zodpovedá napätiu vo vašej elektrickej zásuvke.
- Je prísne zakázané vysávať nasledujúce predmety, inak by mohlo dôjsť k poškodeniu vysávača alebo k požiaru: žeravé predmety napríklad uhliky, horiace zápalky, horúci popol; veľké kusy ostrých úlomkov, ako je sklo, atď.; rozpúšťadlá, žieraviny, vodu a kvapaliny; sadrokartónový prach, jemný piesok, cement, stavebné prach, časti omietky; tuk, olej, horľavé a výbušné predmety.
- Pri čistení alebo dočasnom nepoužívaní vysávač vždy najskôr vypnite.
- Sieťový adaptér, batériu a motorovú časť zariadenia nikdy neponárajte do vody (ani čiastočne) a chráňte ich pred vlhkosťou. Nesiahajte na vysávač vlhkými alebo mokrymi rukami.
- Vysávač nesmie byť používaný vo vlhkom alebo mokrom prostredí a v akomkoľvek prostredí s nebezpečenstvom požiaru alebo výbuchu.
- Nikdy nevysávajte bez filtrov. Pri každom použití vysávača sa uistite, že sú filtre správne nasadené.
- Nedovoľte deťom hrať si s vysávačom, aby nedošlo k nehode.
- Pri manipulácii so vysávačom sa vyvarujte kontaktu (napr. voľným odevom, vlasy, prsty, bižutériou, náramky atď.) s rotujúcou kefou.
- Nedotýkajte sa poháňaných pohyblivých častí vysávača počas prevádzky.
- Ak dôjde k pádu a zjavnému poškodeniu alebo neobvyklej prevádzke, vysávač ďalej nepoužívajte a bezodkladne ho zašlite do autorizovaného servisu na opravu.

- Ak je sací otvor upchatý, vyhnite sa dlhodobému používaniu, aby nedošlo k poškodeniu motora a vytváraní tepla vo vysávači.
- Pokiaľ vysávač dlhšiu dobu nepoužívate, odporúčame nabíjať jeho batériu raz za tri mesiace. Pri ukončení prevádzky vysávača musí byť jeho batéria vybratá a bezpečne recyklovaná.
- Pri nabíjaní batérie sa sieťový adaptér zahrieva. Pri nabíjaní batérie a po použití vysávač vždy vypnite.
- Nikdy nedobíjajte batériu, z ktorej uniká elektrolyt. Neodhadzujte batériu do ohňa.
- Používajte len originálne príslušenstvo, ktoré je určené k tomuto modelu vysávača.
- Výrobca a dovozca do Európskej Únie nezodpovedá za škody spôsobené prevádzkou vysávača ako napr. Poranenie, obarenie, požiar, zranenie, znehodnotenie ďalších vecí apod.

OBSAH BALENIA

Skontrolujte starostlivo, že ste vybalili všetko dodávané príslušenstvo, odporúčame vám ponechať si počas záručnej doby originálnej papierovej krabice, manuál a baliaci materiál.

POPIS ZARIADENIA

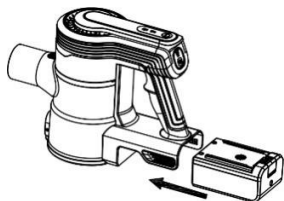


1. Turbokefa
2. Uvoľňovacie tlačidlo podlahové hlavice
3. Flexibilná trubica
4. Uvoľňovacie tlačidlo flexibilnej trubice
5. Tlačidlo Zapnutia/Vypnutia
6. Indikátor stavu nabitia batérie
7. Regulácia výkonu

8. Uvoľňovacie tlačidlo batérie
9. Uvoľňovacie tlačidlo nádoby na nečistoty
10. Úchyt na stenu
11. Napájací zdroj
12. Kefa 2v1
13. Dlhá štrbinová trubica
14. Mini turbo rotačná kefa

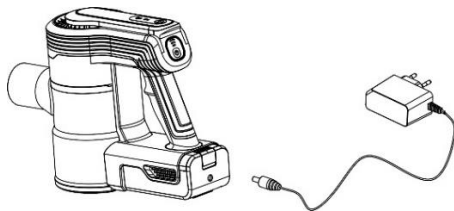
ZOSTAVENIE VYSÁVAČA

1.



Vložte batériu do slotu v tele vysávača.

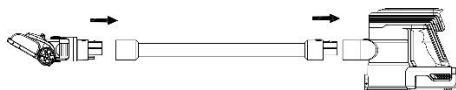
2.



Pripojte napájací zdroj k batérii. Stav dobitia batérie je signalizovaný postupným rozsvietením Indikátora stavu batérie (6). Po úplnom nabití vypnite nabíjačku zo zásuvky. Batériu môžete nabíjať buď vloženú do tela vysávača alebo samostatne.

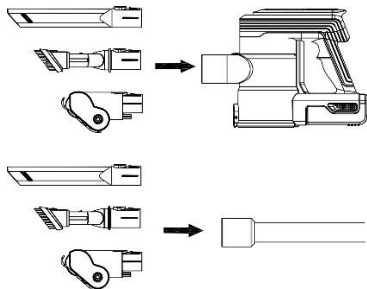
Ak bliká Indikátor stavu nabitia batérie (6), batéria je vybitá - ihneď ju dobite.

3.



Pripojte k flexibilné trubici turbokefa a potom trubicu pripojte do tela vysávača.

4.



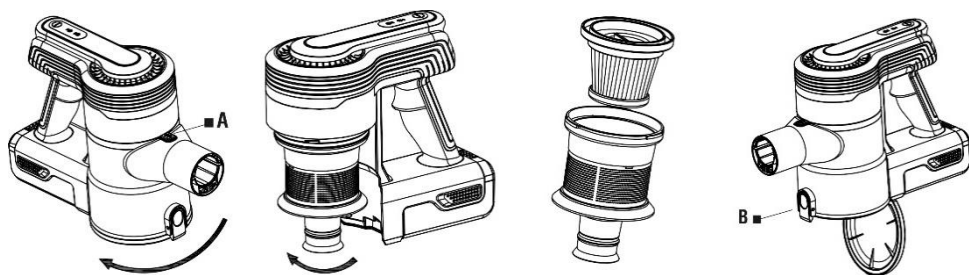
Nástavce na vysávanie môžete pripojiť priamo k telu vysávača alebo do flexibilné trubice.

Pomocou tlačidla Zapnutie/Vypnutie zapnite vysávač. Stlačením tlačidla regulácie výkonu môžete prepínať medzi režimami MIN alebo MAX. Ak chcete vysávač vypnúť, znova stlačte tlačidlo Zapnutie/Vypnutie.

VYPRÁZDNENIE ZÁSOBNÍKA NA NEČISTOTY

Odporúčame vyprázdniť zásobník na nečistoty a vyčistenie filtrov po každom upratovaní z hygienických dôvodov. Pre vyprázdnenie zásobníka na nečistoty stlačte tlačidlo na jeho veku a vysypte obsah do odpadového koša.

ČISTENIE HEPA FILTRA



Vypnite vysávač.

1. Uvoľnite zásobník na nečistoty (A) a vyberte ho z tela vysávača.
2. Otočením vytiahnite HEPA filter z tela kovového filtra.
3. Otvorte veko zásobníka na nečistoty (B) pre hrubé čistenie jemne vyklepte nečistoty z HEPA filtra do odpadkového koša.
4. Oba filtre je možné take opláchnuť pod tečúcou vodou. Pred opätovným použitím nechajte oba filtre dôkladne vyschnúť.
5. Vložte oba filtre späť na pôvodné miesto.

HEPA filter: v prípade silného znečistenia alebo slabého výkonu vysávača ho vymeňte za nový. Odporúčame ho vymeniť raz za 6 mesiacov.

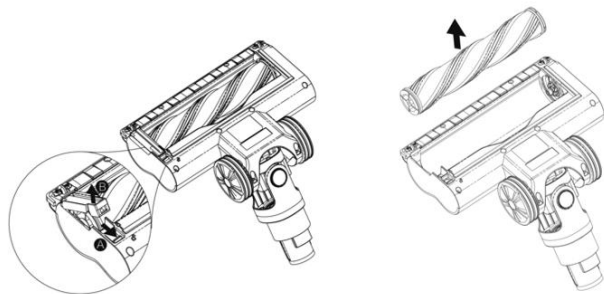
DÔLEŽITÉ - nikdy nepoužívajte vysávač bez nainštalovaných filtrov!

UPOZORNENIE

- **Zanedbanie čistenia prípadne výmeny filtrov môže viesť k poruche vysávača!**
- Na čistenie filtrov nepoužívajte žiadne agresívne pracie alebo čistiace prostriedky ani horúcu vodu.
- Pre zachovanie filtračných parametrov HEPA filtru odporúčame čistenie suchou cestou.
- Ak sa rozhodnete HEPA filter umyť vodou, zníži sa jeho filtračné schopnosti. Maximálny počet umytí filtra je 3x, potom je potrebné zakúpiť nový HEPA filter.
- Filtre vymeňte, ak je už nemožno riadne vyčistiť alebo sú poškodené.
- Filtre nie sú určené na umývanie v umývačke riadu.
- Dbajte na to, aby dosadacie plochy a tesniace prvky boli čisté a funkčné.
- Pred vložením filtru späť do vysávača, uistite sa, že sú úplne suché (ideálne ich vložte späť až po 24 hodinách).

Všetky vyššie uvedené pokyny sú veľmi dôležité, ak vám pripadá, že vysávač má slabý sací výkon alebo zle vysáva nečistoty z podlahy. Tento stav je jasnou známkou toho, že filtračný systém vysávača vyžaduje vyčistenie.

ČISTENIE KEFY



Po každom vysávaní skontrolujte, či sa na kefe nezachytili nečistoty. Odstráňte napr. vlasy, zvieracie chlpy apod.

SIETOVÝ ADAPTÉR

Ak je sieťový adaptér tohto spotrebiča poškodený, musí byť opravený výrobcom, jeho servisným technikom alebo podobne kvalifikovanou osobou, aby sa tak zabránilo vzniku nebezpečnej situácie.

UPOZORNENIE: Pre dobíjanie batérie používajte iba sieťový adaptér dodaný s týmto vysávačom.

- **Zanedbanie čistenia prípadne výmeny filtrov môže viesť k poruche vysávača!**
- Vysávač musí byť napájaný iba bezpečným malým napätím zodpovedajúcim značenie spotrebiča.
- Sieťový adaptér používajte len v miestnosti.
- Sieťový adaptér dodaný so vysávačom je určený iba pre tento spotrebič, nepoužívajte ho na iné účely.
- Napájací prívod adaptéra nesmie byť poškodený ostrými alebo horúcimi predmetmi, otvoreným plameňom, nesmie sa ponoriť do vody ani ohýbať cez ostré hrany.
- V prípade potreby použitia predlžovacieho prívodu je nutné, aby nebol poškodený a vyhovoval platným normám.
- Pravidelne kontrolujte stav napájacieho kábla sieťového adaptéra.

Povrch vysávača a adaptéra ošetrte mäkkou vlhkou handričkou, nepoužívajte drsné a agresívne čistiace prostriedky.

TECHNICKÁ PODPORA

Potrebuje poradíť s nastavením a prevádzkou TESLA PureStar E60?

Kontaktujte nás: www.tesla-electronics.eu

SPOTREBNÝ MATERIÁL

Spotrebný materiál a náhradné diely pre TESLA PureStar E60 môžete zakúpiť na oficiálnom eshope značky TESLA eshop.tesla-electronics.eu.

ZÁRUČNÁ OPRAVA

Pre záručnú opravu kontaktujte predajcu, u ktorého ste TESLA produkt zakúpili.

Záruka sa NEVZŤAHUJE na:

- použitie prístroja na iné účely
- bežné opotrebovanie
- nedodržanie „Dôležitých bezpečnostných pokynov“ uvedených v užívateľskom manuáli
- elektromechanické alebo mechanické poškodenie spôsobenom nevhodným použitím
- škodu spôsobenú prírodným živlom ako je voda, oheň, statická elektrina, prepätia, atď.
- škodu spôsobenú neoprávnenou opravou
- nečitateľné sériové číslo zariadenia
- batériu, ak po viac ako 6 mesiacoch používania nedrží svoju pôvodnú kapacitu (záruka na kapacitu batérie je 6 mesiacov)

VYHLÁSENIE O ZHODE

My, INTER-SAT LTD, org. složka, prehlasujeme, že toto zariadenie je v súlade so základnými požiadavkami a ďalšími príslušnými ustanoveniami noriem a predpisov relevantných pre daný typ zariadenia.



Tento produkt spĺňa požiadavky Európskej Únie.



Ak je tento symbol prečiarknutého koša s okolo pripojený k produktu, znamená to, že na produkt sa vzťahuje európska smernica 2002/96/ES. Informujte sa prosím o miestnom systéme separovaného zberu elektrických a elektronických výrobkov. Postupujte prosím podľa miestnych predpisov a staré výrobky nevyhadzujte v bežnom domácom odpade. Správna likvidácia starého produktu pomáha predísť potenciálnym negatívnym vplyvom na životné prostredie a ľudské zdravie.

Vzhľadom k tomu, že sa produkt vyvíja a vylepšuje, vyhradzuje si právo na úpravu užívateľského manuálu. Aktuálnu verziu tohto užívateľského manuálu nájdete vždy na www.tesla-electronics.eu.

Dizajn a špecifikácie môžu byť zmenené bez predchádzajúceho upozornenia, tlačové chyby vyhradené.

Szanowny kliencie,
dziękujemy za wybór TESLA PureStar E60.

Przed przystąpieniem do korzystania z produktu, zapoznaj się z instrukcjami dotyczącymi bezpieczeństwa i zastosuj zwyczajowe środki ostrożności.

- **Przed użyciem dokładnie zapoznaj się z instrukcją obsługi**
- **Zachowaj instrukcję do wglądu**
- **Postępuj zgodnie z zasadami zawartymi w tej instrukcji, aby zmniejszyć ryzyko uszkodzenia sprzętu lub obrażeń ciała**

WAŻNE OSTRZEŻENIA DOTYCZĄCE BEZPIECZEŃSTWA

PRODUKT JEST PRZEZNACZONY TYLKO DO UŻYTKU DOMOWEGO.

Przeczytaj i zrozum wszystkie instrukcje. Niezastosowanie się do poniższych instrukcji może spowodować porażenie prądem, pożar lub poważne obrażenia. Ostrzeżenia, przestrogi i instrukcje omówione w niniejszej instrukcji mogą nie obejmować wszystkich możliwych warunków i sytuacji, które mogą wystąpić. Operator musi zrozumieć, że zdrowy rozsądek i ostrożność to czynniki, które nie mogą być uwzględnione w tym produkcie, ale muszą być dostarczone przez operatora.

To urządzenie jest złożonym urządzeniem elektromechanicznym, należy zwrócić uwagę na następujące instrukcje:

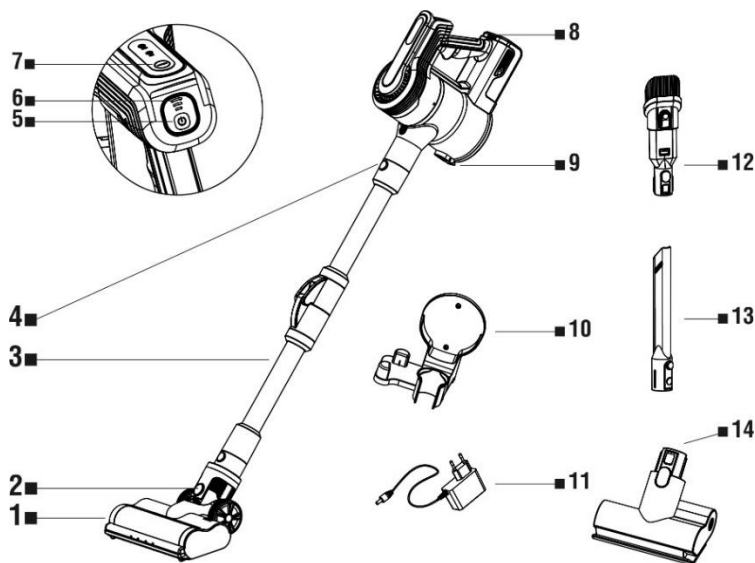
- To urządzenie jest przeznaczone do użytku domowego; marka nie ponosi odpowiedzialności za niewłaściwe użytkowanie lub użytkowanie niezgodne z instrukcją użytkowania i nie jest objęte gwarancją.
- Za niewłaściwe użytkowanie odkurzacza uważa się m.in. nieprzestrzeganie regularnej wymiany lub konserwacji wszystkich filtrów, a także stosowanie nieoryginalnych filtrów, ze względu na właściwości, w których odkurzacz uległ awarii lub uległ uszkodzeniu.
- Urządzenie przeznaczone jest do użytku w pomieszczeniach, wyłącznie w temperaturze pokojowej (maks. 40°C).
- Sprawdź, czy informacje na tabliczce znamionowej urządzenia odpowiadają napięciu w Twoim gniazdku elektrycznym.
- Surowo zabrania się odkurzania następujących przedmiotów, w przeciwnym razie odkurzacz może ulec uszkodzeniu lub może dojść do pożaru: gorące przedmioty takie jak węgle, płonące zapalki, gorący popiół; duże kawałki ostrych fragmentów, takie jak szkło itp.; rozpuszczalniki, substancje żrące, woda i płyny; pył z płyt gipsowo-kartonowych, drobny piasek, cement, pył budowlany, części tynku; tłuszcz, olej, przedmioty łatwopalne i wybuchowe.
- Zawsze wyłączaj odkurzacz podczas czyszczenia lub chwilowego nieużywania go.
- Nigdy nie zanurzaj zasilacza, baterii ani części silnikowej urządzenia w wodzie (nawet częściowo) i chroń je przed wilgocią. Nie dotykaj odkurzacza mokrymi lub wilgotnymi rękami.
- Odkurzacza nie wolno używać w wilgotnym lub mokrym otoczeniu ani w środowisku, w którym istnieje ryzyko pożaru lub wybuchu.
- Nigdy nie odkurzaj bez filtrów. Za każdym razem, gdy używasz odkurzacza, upewnij się, że filtry są prawidłowo założone.

- Nie pozwalaj dzieciom bawić się odkurzaczem, aby uniknąć wypadku.
- Podczas pracy z odkurzaczem unikaj kontaktu (np. luźnej odzieży, włosów, palców, biżuterii, bransoletek itp.) z obracającą się szczotką.
- Nie dotykaj napędzanych ruchomych części odkurzacza podczas pracy.
- W przypadku upadku i oczywistych uszkodzeń lub nietypowej pracy nie używaj odkurzacza i natychmiast wyślij go do autoryzowanego serwisu w celu naprawy.
- Jeśli króciec ssący jest zatkany, należy unikać dłuższej pracy, aby zapobiec uszkodzeniu silnika i wytwarzaniu ciepła w odkurzaczu.
- Jeśli nie używasz odkurzacza przez dłuższy czas, zalecamy ładowanie jego baterii raz na trzy miesiące. Kiedy odkurzacz jest wyłączony, jego akumulator należy wyjąć i bezpiecznie poddać recyklingowi.
- Zasilacz sieciowy nagrzewa się podczas ładowania akumulatora. Zawsze wyłączaj odkurzacz na czas ładowania akumulatora i po jego użyciu.
- Nigdy nie ładuj akumulatora, z którego wycieka elektrolit. Nie wrzucaj baterii do ognia.
- Używaj tylko oryginalnych akcesoriów przeznaczonych do tego modelu odkurzacza.
- Producent i importer do Unii Europejskiej nie odpowiadają za szkody spowodowane działaniem odkurzacza, takie jak obrażenia, oparzenia, pożar, uszkodzenie innych elementów itp.

ZAWARTOŚĆ OPAKOWANIA

Ostrożnie sprawdź, czy rozpakowałeś wszystkie dostarczone akcesoria, zalecamy zachowanie oryginalnego papierowego pudełka, instrukcji obsługi i opakowania w okresie gwarancji.

OPIS URZĄDZENIA

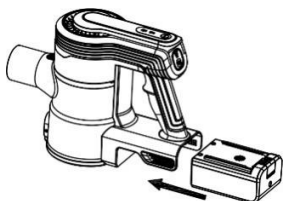


- | | |
|---|--|
| 1. Turboszczotka | 8. Przycisk zwalniający baterię |
| 2. Przycisk zwalniający głowicę podłogową | 9. Przycisk zwalniający pojemnik na brud |

3. Elastyczna rura
4. Przycisk zwalnający elastyczną rurę
5. Przycisk Włączania/Wyłączania
6. Wskaźnik stanu baterii
7. Regulacja mocy
10. Wieszak ścienny
11. Ładowarka sieciowa
12. Szczotka 2w1
13. Długa rura szczelinowa
14. Mini turbo szczotka obrotowa

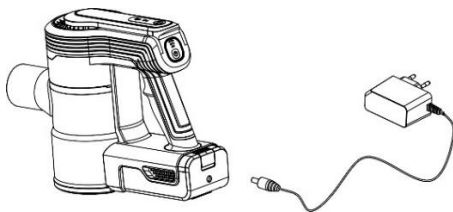
MONTAŻ ODKURZACZA

1.



Włóż akumulator do gniazda w korpusie odkurzacza.

2.



Podłącz zasilanie do akumulatora. Stan naładowania baterii jest sygnalizowany stopniowym świeceniem wskaźnika stanu baterii (6). Odłącz ładowarkę, gdy jest w pełni naładowana. Akumulator można ładować albo włożony do korpusu odkurzacza, albo osobno.

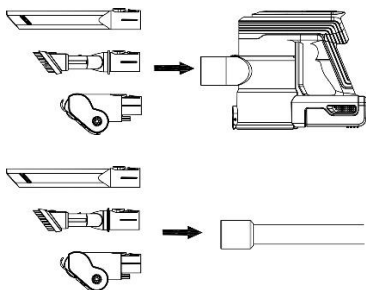
Jeśli Wskaźnik stanu baterii (6) miga, bateria jest rozładowana - natychmiast ją naładuj.

3.



Podłącz turbo szczotkę do elastycznej rury a następnie podłącz rurę do korpusu odkurzacza.

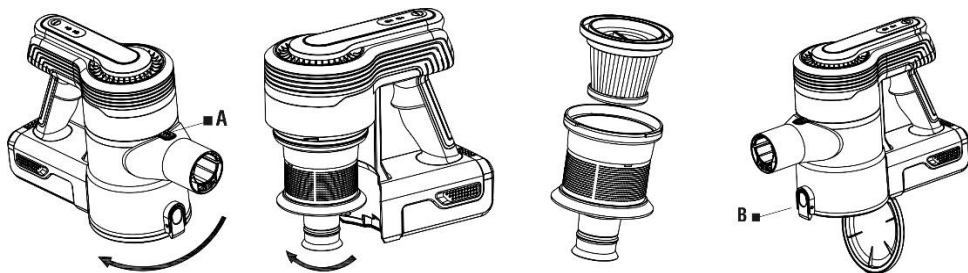
4.



Końcówki można podłączyć bezpośrednio do korpusu odkurzacza lub do elastycznej rury.

Użyj przycisku Wł./Wył., aby włączyć odkurzacza. Możesz przełączać się między trybami MIN i MAX, naciskając przycisk sterowania mocą. Aby wyłączyć odkurzacza, ponownie naciśnij przycisk Wł./Wył.

CZYSZCZENIE FILTRA HEPA



Wyłącz odkurzacz.

1. Zwolnij zbiornik zanieczyszczeń (A) i wyjmij go z korpusu odkurzacza.
2. Obróć, aby wyjąć filtr HEPA z metalowego korpusu filtra.
3. Otwórz pokrywę zbiornika zanieczyszczeń (B) w celu zgrubnego czyszczenia, delikatnie strzepnij brud z filtra HEPA do kosza na śmieci.
4. Oba filtry można również wypłukać pod bieżącą wodą. Przed ponownym użyciem pozostaw filtry do dokładnego wyschnięcia.
5. Wymień oba filtry.

Filtr HEPA: W przypadku silnego zabrudzenia lub słabej wydajności odkurzacza, wymień go na nowy. Zalecamy wymianę raz na 6 miesięcy.

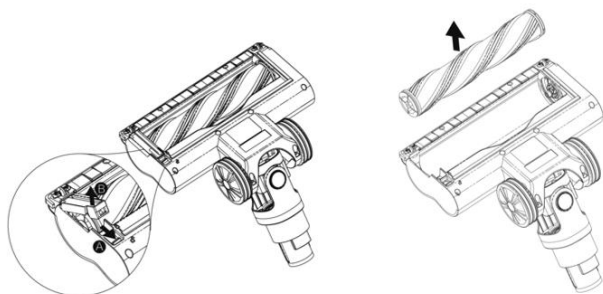
UWAGA

- **Brak czyszczenia lub wymiany filtrów może doprowadzić do awarii odkurzacza!**
- Do czyszczenia filtrów nie wolno używać agresywnych detergentów lub środków czyszczących ani gorącej wody.
- W celu utrzymania parametrów filtracyjnych filtra HEPA zalecamy czyszczenie na sucho.
- Jeśli zdecydujesz się umyć filtr HEPA wodą, zmniejszy się jego zdolność filtracyjna. Maksymalna liczba myć filtra to 3 razy, wówczas konieczny jest zakup nowego filtra HEPA.
- Wymień filtry, jeśli nie można ich już prawidłowo wyczyścić lub są uszkodzone.
- Filtry nie nadają się do mycia w zmywarce.
- Upewnij się, że powierzchnie przylgowe i elementy uszczelniające są czyste i sprawne.
- Przed ponownym włożeniem filtrów do odkurzacza upewnij się, że są całkowicie suche (najlepiej wóź je ponownie po 24 godzinach).

Wszystkie powyższe instrukcje są bardzo ważne, jeśli uważasz, że odkurzacz ma słabą moc ssania lub nie pochłania odpowiednio brudu z podłogi. Stan ten jest wyraźną wskazówką, że system filtracji odkurzacza wymaga czyszczenia.

WAŻNE - nigdy nie używaj odkurzacza bez zainstalowanych filtrów!

CZYSZCZENIE SZCZOTKI



Po każdym odkurzeniu sprawdź wizualnie szczotkę pod kątem zabrudzeń. Usuń np. włosy, sierść zwierząt itp.

ADAPTER SIECIOWY

Jeśli zasilacz tego urządzenia jest uszkodzony, musi zostać naprawiony przez producenta, jego technika serwisowego lub podobnie wykwalifikowaną osobę w celu uniknięcia niebezpiecznej sytuacji.

OSTRZEŻENIE: Do ładowania akumulatora używaj wyłącznie zasilacza sieciowego dostarczonego z tym odkurzaczem.

- Odkurzacze należy zasilać wyłącznie bezpiecznym niskim napięciem odpowiadającym oznaczeniu na urządzeniu.
- Zasilacza sieciowego należy używać tylko w pomieszczeniu.
- Zasilacz dostarczony z odkurzaczem jest przeznaczony wyłącznie do tego urządzenia, nie używaj go do innych celów.
- Przewód zasilający zasilacza nie może zostać uszkodzony przez ostre lub gorące przedmioty, otwarty ogień, zanurzony w wodzie lub zgięty na ostrych krawędziach.
- Jeśli wymagany jest przedłużacz, musi być nieuszkodzony i zgodny z obowiązującymi normami.
- Regularnie sprawdzaj stan przewodu zasilającego zasilacza sieciowego.

Powierzchnię odkurzacza i adaptera należy czyścić miękką wilgotną szmatką, nie używać ostrych i agresywnych środków czyszczących.

NAPRAWA GWARANCYJNA

W celu naprawy gwarancyjnej skontaktuj się ze sprzedawcą, u którego zakupiono produkt TESLA.

Gwarancja NIE POKRYWA:

- wykorzystania urządzenia niezgodnie z jego przeznaczeniem
- niestosowania się to „Ważnych instrukcji dotyczących bezpieczeństwa” zawartych w instrukcji obsługi
- elektrycznych lub mechanicznych uszkodzeń wynikłych z niewłaściwego wykorzystania
- uszkodzeń spowodowanych elementami naturalnymi, jak woda, ogień, elektryczność statyczna, przepięcia itp.
- uszkodzeń spowodowanych nieautoryzowaną naprawą
- nieczytelnego numeru seryjnego

- spadku wydajności baterii po 6 miesiącach użytkowania (gwarancja na 6 miesięcy żywotności baterii)

DEKLARACJA ZGODNOŚCI

My, INTER-SAT LTD, org. słożka, oświadczamy, że to urządzenie jest zgodne z zasadniczymi wymaganiami i innymi odpowiednimi postanowieniami norm i przepisów dotyczących danego typu urządzenia.



Ten produkt jest zgodny z wymaganiami Wspólnoty Europejskiej.



Symbol przekreślonego kosza na śmieci dołączony do produktu oznacza, że produkt objęty jest dyrektywą europejską 2002/96/CE. Zapoznaj się z lokalnym systemem selektywnej zbiórki produktów elektrycznych i elektronicznych. Postępuj zgodnie z lokalnymi przepisami i nie wyrzucaj swoich starych produktów razem ze zwykłymi odpadami domowymi. Prawidłowa utylizacja starego produktu pomaga zapobiegać potencjalnym negatywnym konsekwencjom dla środowiska i zdrowia ludzkiego.

W trakcie opracowywania i ulepszania produktu zastrzegamy sobie prawo do modyfikowania instrukcji obsługi. Aktualna wersja instrukcji obsługi jest zawsze dostępna na stronie www.tesla-electronics.eu.

Projekt i specyfikacja mogą ulec zmianie bez wcześniejszego powiadomienia, z zastrzeżeniem błędów druku.

Tisztelt Vásárló!

Köszönjük, hogy a TESLA PureStar E60 készülékét választotta.

A készülék használatba vétele előtt olvassa el figyelmesen a használati útmutatót.

- **Mielőtt bekapcsolná a készüléket, olvassa el figyelmesen a használati útmutatót.**
- **Őrizze meg a használati útmutatót későbbi felhasználásra.**
- **A készülék meghibásodásának és a sérülések elkerülésének érdekében mindig tartsa be a használati útmutatóban leírtakat**

FONTOS BIZTONSÁGI ELŐÍRÁSOK

A KÉSZÜLÉK KIZÁRÓLAG HÁZTARTÁSI CÉLOKRA HASZNÁLHATÓ.

Olvassa el és gondolja át az összes utasítást. Az alábbi utasítások be nem tartása áramütést, tüzet vagy súlyos sérüléseket okozhat. A jelen kézikönyvben található figyelmeztetések és utasítások nem terjedhetnek ki az összes esetlegesen felmerülő körülményre és helyzetre. A felhasználónak meg kell értenie, hogy a megfontoltság és az óvatosság olyan tényező, amelyet nem lehet beépíteni a termékbe, ezért a felhasználónak kell eljárnia körültekintően.

Ez a készülék bonyolult elektromechanikus készülék, kérjük mindig tartsa be az alábbi előírásokat:

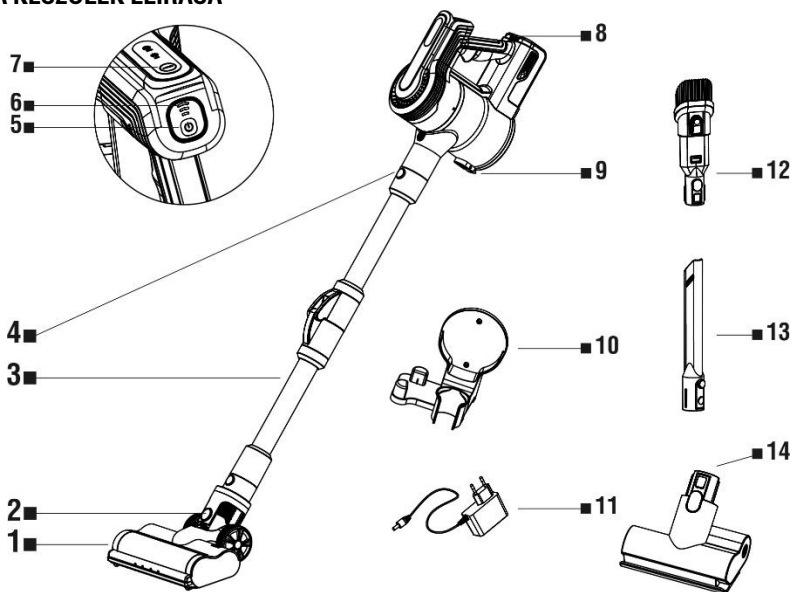
- A készüléket háztartási felhasználásra tervezték. A gyártó nem vállal felelősséget a nem rendeltetésszerű használat miatt, vagy a használati utasításokkal ellentétes használat miatt keletkezett károkért, ezekre a garancia nem terjed ki.
- Nem rendeltetésszerű használatnak minősül többek között a szűrők rendszeres cseréjének elmulasztása, valamint nem eredeti szűrők használata. Ezek miatt a porszívó meghibásodhat, megrongálódhat.
- A készülék csak beltéri, szobahőmérsékleten történő használatra alkalmas (max. 40°C).
- Ellenőrizze, hogy a készülék adattábláján feltüntetett értékek megegyeznek a csatlakoztatott hálózati aljzat feszültségével.
- Szigorúan tilos a következő tárgyakat felporszívózni, különben a készülék megrongálódhat vagy tűz keletkezhet: forró tárgyak, például izzó szén, égő gyufa, forró hamu; nagy, éles üvegdarabok, oldószerek, maró anyagok, víz és egyéb folyadékok, gipszkarton por, homok, cement, gipszdarabok, sít, olaj, gyúlékony és robbanásveszélyes anyagok.
- Tisztítás előtt, vagy ha ideiglenesen nem használja, kapcsolja ki a készüléket.
- Soha ne merítse vízbe (részben sem) és óvja a nedvességtől a hálózati adaptert, az akkumulátort és a készülék motoros részét. Nedves kézzel ne érjen a készülékhez.
- A porszívót tilos nedves, vizes környezetben használni. Tűz és robbanásveszély!
- A készüléket ne használja szűrők nélkül. Minden használat előtt ellenőrizze, hogy a szűrők megfelelően illeszkednek a helyükre.
- Ne engedje, hogy gyerekek játsszanak a készülékkel. Balesetveszély!
- Porszívózás közben ügyeljen, hogy a forgó keféhez ne érjen laza ruházat, a haja, ujjai, ékszerek, karkötők, stb.
- Működés közben ne érintse meg a forgó alkatrészeket.
- Ne használja a készüléket, ha az leesett, láthatóan sérült vagy rendellenesen működik. Ebben esetben vigye el hivatalos szervizközpontba.

- A porszívót ne használja hosszú ideig, ha a szivónyílás eltömődött, hogy elkerülje a motor meghibásodását és a készülék felmelegedését.
- Ha a porszívót nem használja huzamosabb ideig, javasoljuk, hogy az akkumulátort három havonta töltsse fel. A készülék leselejtezésekor az akkumulátort el kell távolítani és a megfelelő helyen leadni.
- Töltés közben a hálózati adapter felforrósodik. Töltés közben és használat után mindig kapcsolja ki a porszívót.
- Ne töltsse az akkumulátort ha az szivárog. Az akkumulátort ne dobja tűzbe.
- A készülékhez csak eredeti, ehhez a modellhez tervezett tartozékokat használjon.
- A gyártó és az EU viszonteladó nem felel a berendezés használata miatt keletkezett károkért (sérülések, megégés, tűz, más tárgyakban okozott károk, stb.).

A CSOMAGOLÁS TARTALMA

Kicsomagoláskor ellenőrizze az összes tartozék meglétét. Javasoljuk, hogy a jótállás idejére őrizze meg az eredeti dobozt, a kezelési útmutatót és a csomagolást.

A KÉSZÜLÉK LEÍRÁSA

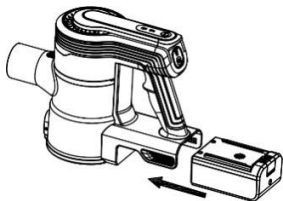


1. Turbókefe
2. A padló fejének kioldó gombja
3. Flexibilni trubice
4. Rugalmas cső
5. Be/Ki gomb
6. Az akkumulátor állapotjelzője
7. Teljesítményszabályozás

8. Az elem kioldógombja
9. Szennyeződés-tartály kioldó gomb
10. Fali tartó
11. Áramellátás
12. 2in1 ecset
13. Hosszú résű cső
14. Mini turbó forgó kefe

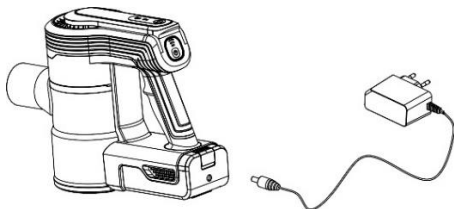
A KÉSZÜLÉK LEÍRÁSA

1.



Helyezze az akkumulátort a porszívó testének nyílásába.

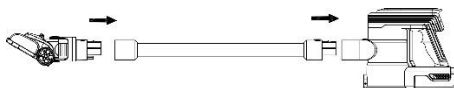
2.



Csatlakoztassa a tápegységet az akkumulátorhoz. Az akkumulátor töltöttségi állapotát az akkumulátor állapotjelző (6) fokozatos világítása jelzi. Húzza ki a töltőt, ha az teljesen feltöltődött. Az akkumulátort a porszívó testébe helyezve vagy külön is töltheti.

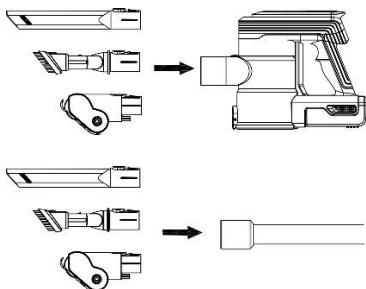
Ha az akkumulátor állapotjelzője (6) villog, az akkumulátor lemerült - azonnal töltsé fel.

3.



Csatlakoztassa a turbókefét a rugalmas csőhöz, majd csatlakoztassa a csövet a porszívó testéhez.

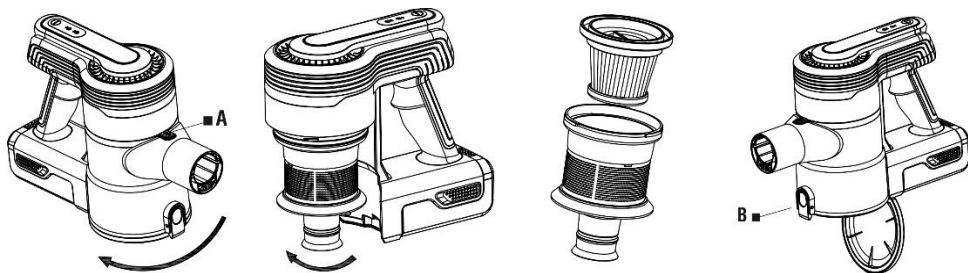
4.



A porszívó csatlakozókat közvetlenül a porszívó testéhez vagy egy rugalmas csőhöz kötheti.

A készülék bekapcsolásához használja a Be/Ki gombot. A tápellátás-vezérlő gomb megnyomásával válthat a MIN vagy a MAX üzemmód között. A porszívó kikapcsolásához nyomja meg ismét a Be/Ki gombot.

A HEPA SZŰRŐ TISZTÍTÁSA



Kapcsolja ki a porszívót.

1. Engedje el a szennytartályt (A), és vegye ki a porszívó testéből.
2. Fordítsa el, hogy eltávolítsa a HEPA szűrőt a fém szűrőtestről.
3. Nyissa ki a szennyeződéstartály fedelét (B) a durva tisztításhoz, finoman ütögesse meg a HEPA szűrőből származó szennyeződések a szemétkosárba.
4. Mindkét szűrőt folyó víz alatt is ki lehet öblíteni. Hagyja a szűrőket alaposan megszáradni, mielőtt újra felhasználná őket.
5. Cserélje ki mindkét szűrőt.

HEPA szűrő

Az erősen szennyezett szűrőt cserélje ki. Javasoljuk, hogy a szűrőket 6 havonta cserélje ki.

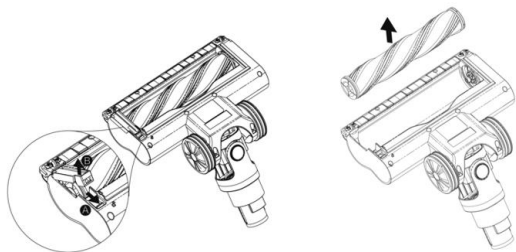
FIGYELEM

- **A szűrők tisztításának vagy cseréjének elmulasztása a porszívó meghibásodásához vezethet!**
- A szűrők tisztításához ne használjon erős mosószert, tisztítószert vagy forró vizet.
- A HEPA szűrők szűrőképességének megőrzéséhez javasoljuk azok száraz tisztítását.
- A HEPA szűrők mosása csökkenti a szűrőkapacitásukat. Maximum háromszor moshatók, ezután új szűrő használata ajánlott.
- Az elhasználadott vagy sérült szűrőket cserélje ki.
- A szűrők nem moshatók mosogatógépben.
- Ügyeljen arra, hogy az illesztőfelületek és tömítő elemek legyenek tiszták és sérülésmentesek.
- Mielőtt visszahelyezi a szűrőket a porszívóba, ellenőrizze, hogy teljesen megszáradtak (ideális esetben 24 óra múlva tegye vissza).

Ellenőrizze a szűrőket, ha a porszívó szívóereje csökken. Ez egyértelműen jelzi, hogy a szűrőrendszert meg kell tisztítani.

FONTOS - soha ne használja a porszívót szűrők nélkül!

A KEFE TISZTÍTÁSA



Minden porszívózás után szemrevételezéssel ellenőrizze az ecset szennyeződését. Távolítson el pl. szőrt, állati szőrt stb.

HÁLÓZATI ADAPTER

A sérült hálózati csatlakozót cseréltesse ki szakszervizben vagy megfelelően képzett szakemberrel.

FIGYELEM: a készülék töltéséhez csak a tartozék hálózati adapter használható.

- Az adapter csatlakoztatása előtt ellenőrizze, hogy az áramellátás megfelel a készüléken feltüntetett paramétereknek.
- A hálózati adapter csak beltéri használatra alkalmas.
- A tartozék hálózati adaptert ehhez a készülékhez tervezték, ne használja más célra.
- Az adapter tápkábelét óvja az éles vagy forró tárgytól, nyílt lángtól. Ne merítse vízbe és ne vezesse át éles tárgyakon.
- Ha hosszabbító kábelt használ, ellenőrizze, hogy az nem sérült és megfelel a vonatkozó előírásoknak.
- Rendszeresen ellenőrizze a hálózati adapter tápkábelének állapotát.

A porszívót és az adaptert törölje át puha, enyhén nedves törlővel. Ne használjon súrolószert, tisztítószereket.

GARANCIÁLIS JAVÍTÁS

A készülék garanciális javításához vegye fel a kapcsolatot a TESLA viszonteladóval, ahol a készüléket vásárolta.

A jótállás érvényét veszti/nem terjed ki az alábbiak esetén:

- a készüléket nem rendeltetésszerűen használták.
- természetes kopás, elhasználódás.
- nem tartották be a „Fontos biztonsági előírások” fejezetben leírtakat.
- nem megfelelő használatból eredő elektromos vagy mechanikai károsodás.
- természeti eredetű kár: víz, tűz, statikus elektromosság, túlfeszültség stb.
- a készülék nem szakszervizben történő javítása.
- olvashatatlan sorozatszám.
- az akkumulátor kapacitása 6 hónap használat után csökken (6 hónapos akkumulátor élettartam garancia)

MEGFELELŐSÉGI NYILATKOZAT

Az INTER-SAT LTD, org. složka ezennel kijelenti, hogy a készülék megfelel a termék típusra vonatkozó törvényi szabályozásoknak és előírásoknak.



Ez a termék megfelel az EU előírásoknak.



Egy terméken vagy csomagolásán található áthúzott szemetes kuka szimbólum arra figyelmeztet, hogy a termékre a 2002/96/EC előírás vonatkozik. Kérjük vegye figyelembe az elektronikai termékekre vonatkozó helyi előírásokat és a már használaton kívüli készülékeket ne háztartási hulladékként kezelje.

A régi készülékek megfelelő elhelyezése elősegíti a természetre és egészségre káros anyagok megfelelő feldolgozását.

Tekintettel arra a tényre, hogy a terméket tovább is fejlesztjük, fenntartjuk a jogot a használati útmutató módosítására. Jelen használati útmutató aktuális verzióját mindig megtalálja a www.tesla-electronics.eu oldalon.

Mind a formaterv, mind a műszaki paraméterek előzetes értesítés nélkül változhatnak. Fenntartjuk a nyomtatási hibák jogát.

Spoštovana stranka,
zahvaljujemo se Vam, ker ste izbrali izdelek TESLA PureStar E60.

Pred prvo uporabo aparata natančno preberite pravila varne uporabe in upoštevajte vse običajne varnostne napotke.

- **Pred uporabo naprave natančno preberite celo navodilo za uporabo.**
- **To navodilo shranjujte na varnem.**
- **Upoštevajte pravila navedena v tem priročniku, da zmanjšate tveganje za poškodbe aparata ali morebitne poškodbe**

POMEMBNA VARNOSTNA OPOZORILA

IZDELEK JE NAMENJEN IZKLUČNO ZA UPORABO V GOSPODINJSTVU.

Natančno preberite, da dojamete vse napotke. Zaradi neupoštevanja spodaj navedenih varnostnih napotkov obstaja nevarnost električnega udara, požara ali hudih poškodb. Opozorila, nasveti in napotki, ki so zajeti v tem priročniku ne morejo opisati vseh stanj, do katerih bi lahko prišlo pri uporabi tega aparata. Uporabnik mora vedeti, da sta trezna glava in previdnost faktorja, ki jih ni mogoče vgraditi v ta izdelek, ampak jih mora uporabljati uporabnik sam.

Ta aparat je zapletena elektromehanska naprava. Posvetite prosim več pozornosti tem napotkom:

- Ta aparat je namenjen samo za domačo uporabo. Proizvajalec ne odgovarja za nepravilno uporabo ali uporabo v nasprotju s temi navodili za kar garancija ne velja.
- Za nepravilno uporabo sesalnika se med drugim šteje tudi neupoštevanje intervalov redne zamenjave ali vzdrževanja vseh filtrov, kot tudi uporaba neoriginalnih filtrov, zaradi lastnosti katerih je sesalnik odpovedal ali je prišlo do njegove poškodbe.
- Aparat je namenjen le za notranjo uporabo in samo pri sobni temperaturi (največ 40 °C).
- Preverite, ali podatek o napetosti na tipski etiketi izdelka ustreza napetosti električne mreže pri vas.
- Strogo je prepovedano sesati naslednje predmete, sicer bi lahko prišlo do poškodbe sesalnika ali nastanka požara: vroči predmeti, kot so oglje, goreče vžigalice, vroč pepel; veliki kosi ostrih delcev, kot so steklo itd.; topila, jedke snovi, voda in tekočine; prah iz mavčnih plošč, droben pesek, cement, gradbeni prah, deli ometa; maščobe, olje, vnetljivi in eksplozivni predmeti.
- Pred čiščenjem ali pred začasno neuporabo sesalec vedno najprej izključite.
- Omrežnega pretvornika, baterij in sestavnih delov aparata ne potaplajte v vodo (niti delno) in jih zaščitite pred vlago. Ne dotikajte se aparata z vlažnimi ali mokrimi rokami.
- Aparat se ne sme uporabljati v vlažnem okolju ali v okolju s potencialno nevarnostjo požara ali eksplozije.
- Nikoli ne sesajte brez filtra. Pri vsaki uporabi aparata se prepričajte, če so filtri sesalnika pravilno nameščeni.
- Onemogočite otrokom, da se igrajo z aparatom in se ne poškodujejo.
- Pri rokovanju z aparatom se izogibajte stiku (npr. z ohlapnimi oblačili, lasmi, prsti, nakitom, zapestnicami itd.) in vrtljivo krtačo.
- Ne dotikajte se pogonskih gibljivih delov delujočega aparata.
- V primeru padca in vidnih poškodb oz. nenavadnega delovanja sesalnika ne uporabljajte in ga

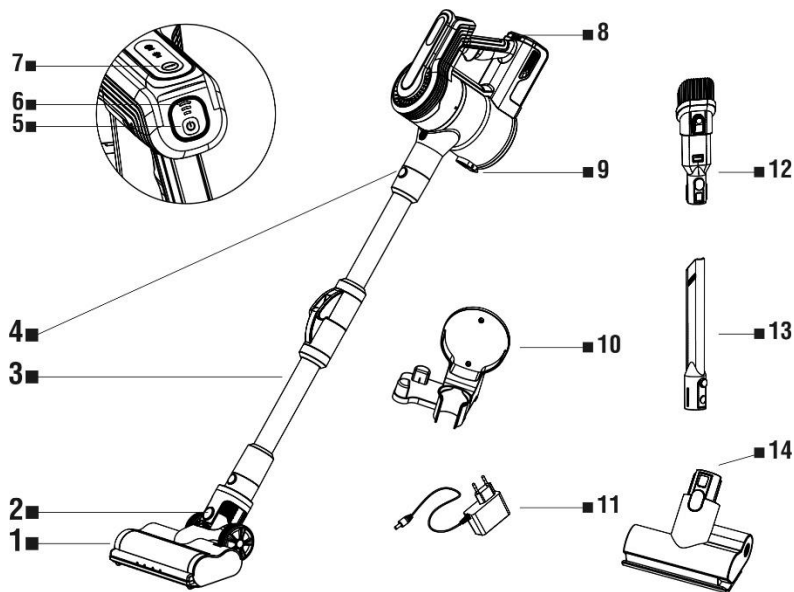
takoj pošljite v popravilo v pooblaščenim servisu.

- Če je sesalni priključek zamašen, se izogibajte daljšemu delovanju, da preprečite poškodbe motorja in sproščanje toplote v aparatu.
- Če sesalnika ne uporabljate dalj časa, priporočamo da njegovo baterijo napolnite vsake tri mesece. Ko se konča življenjska doba aparata, je treba baterijo odstraniti in varno reciklirati.
- Med polnjenjem baterije se omrežni pretvornik ogreva. Pri polnjenju baterije in po njegovi uporabi aparat vedno izključite.
- Nikoli ne polnite baterije, če iz nje izteka elektrolit. Ne mečite baterije v ogenj.
- Uporabljajte samo originalno opremo, ki je namenjena konkretno za ta model.
- Proizvajalec in uvoznik v Evropsko unijo ne odgovarjata za škodo, ki bi jo povzročilo delovanje naprave, kot so poškodbe, opekline, požar, poškodbe, škode na drugih stvareh itd..

VSEBINA PAKIRANJA

Previdno preverite, ali ste prejeli vse priložene dele. Priporočamo tudi, da v garancijskem obdobju shranite originalno papirnato škatlo, uporabniški priročnik in embalažni material.

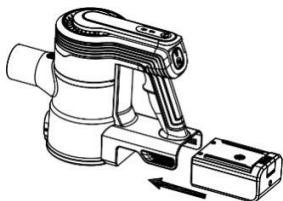
OPIS APARATA



- | | |
|-----------------------------------|---|
| 1. Turbo krtača | 8. Gumb za sprostitev baterije |
| 2. Gumb za sprostitev talne glave | 9. Gumb za sprostitev posode za umazanijo |
| 3. Prilagodljiva cev | 10. Stenski nosilec |
| 4. Gumb za sprostitev cevi | 11. Napajanje |
| 5. Gumb za Vkllop/Izklop | 12. 2v1 krtača |
| 6. Indikator stanja baterije | 13. Dolga rezna cev |
| 7. Regulacija moči | 14. Mini turbo vrtljiva krtača |

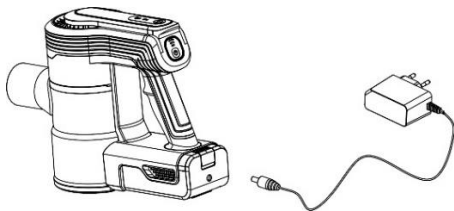
SESTAVLJANJE SESALCA

1.



Baterijo vstavite v režo na ohišju sesalnika.

2.



Priključite napajalnik na baterijo. Stanje napoljenosti baterije označuje indikator stanja baterije (6), ki se postopoma prižge. Izključite polnilnik, ko je popolnoma napolnjen. Baterijo lahko napolnite bodisi vstavljeno v ohišje sesalnika bodisi ločeno.

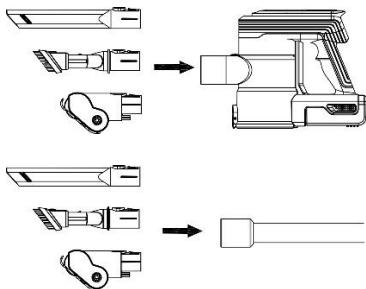
Če indikator stanja baterije (6) utripa, je baterija prazna - takoj jo napolnite.

3.



Turbo krtačo priključite na prožno cev in nato cev na telo sesalnika.

4.



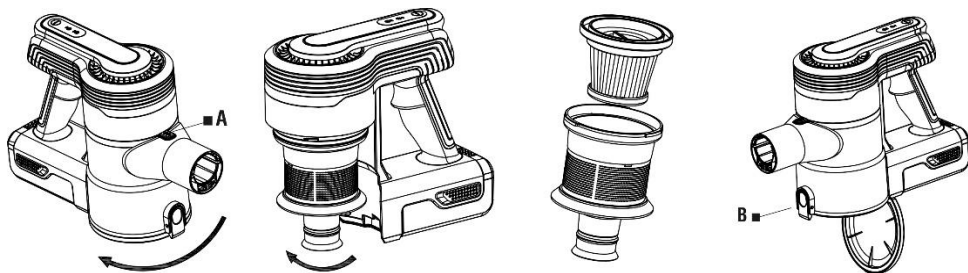
Nastavke za sesanje lahko priključite neposredno na telo sesalnika ali na prožno cev.

Za vklop naprave uporabite gumb za Vklop/Izklop. Med načinoma MIN ali MAX lahko preklapljate s pritiskom na gumb za nadzor moči. Za izklop sesalnika ponovno pritisnite gumb za Vklop/Izklop.

ČIŠČENJE VSEBNIKA ZA UMAZANJO

Iz higienskih vzrokov priporočamo, da po vsakem čiščenju izpraznite posodo za umazanijo in očistite filtre. Če želite vsebnik za umazanijo izprazniti, pritisnite gumb na pokrovu in vsebino stresite v koš za smeti.

ČIŠČENJE HEPA FILTRA



Izklopite sesalnik.

1. Sprostite posodo za umazanijo (A) in jo odstranite s telesa sesalnika.
2. Obrnite, da odstranite HEPA filter s kovinskega telesa filtra.
3. Odprite pokrov posode za umazanijo (B) za grobo čiščenje, nežno tapkajte umazanijo iz HEPA filtra v koš za smeti.
4. Oba filtra lahko sperete tudi pod tekočo vodo. Pred ponovno uporabo pustite, da se filtri temeljito posušijo.
5. Zamenjajte oba filtra.

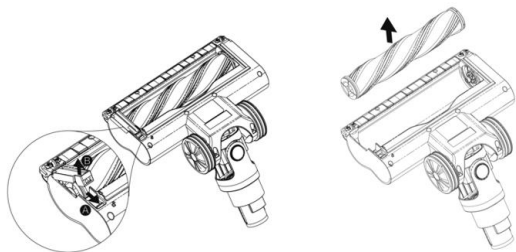
Filter HEPA: Če je filter preveč umazan, ali je moč sesanja nenadoma manjša, ga zamenjajte z novim. Priporočamo, da ga menjavate vsakih 6 mesecev.

OPOZORILO

- **Če filtrov ne očistite ali zamenjate, lahko pride do okvare sesalnika!**
- Za čiščenje filtrov ne uporabljajte agresivnih detergentov ali čistilnih sredstev oz. tople vode.
- Za vzdrževanje parametrov filtracije filtra HEPA priporočamo kemično čiščenje.
- Če se odločite, da HEPA filter operete z vodo, se njegova zmogljivost filtriranja zmanjša. Maksimalno število pranj filtra je 3-krat. Nato kupite nov HEPA filter.
- Filtre zamenjajte, če jih ne morete več očistiti, ali če so poškodovani.
- Filtrov ne pomivajte v stroju za pranje posode.
- Pazite na to, da bodo stične površine in tesnila brez ovir in delujoče.
- Preden filtre vrnete v sesalnik se prepričajte, ali so popolnoma suhi (v najboljšem primeru jih namestite šele po 24 urah).

Vsi zgoraj opisani napotki so zelo pomembni, če menite, da ima sesalnik slabo sesalno moč ali če nenatančno sesa umazanijo s tal. Ta pogoj je jasen indikator dejstva, da boste filtrirni sistem sesalnika morali očistiti.

ČIŠČENJE ŠČETKE



Po vsakem sesanju krtačo vizualno pregledajte, da ni nečistoč. Odstranite npr. dlako, živalsko dlako itd.

POMEMBNO - sesalnika nikoli ne uporabljajte brez nameščenih filtrov!

OPOZORILO: Za polnjenje baterije uporabljajte samo napajalnik, ki je priložen temu sesalniku.

- Sesalnik je lahko priključen samo z varno nizko napetostjo, ki ustreza oznaki na aparatu.
- Mrežni pretvornik uporabljajte samo v zaprtem prostoru.
- Omrežni pretvornik, ki ga dobavljamo s sesalnikom se lahko uporablja samo s tem aparatom. Zato ga ne uporabljajte v druge namene.
- Električni kabel pretvornika ne sme biti poškodovan zaradi stika z ostrimi ali vročimi predmeti oz. odprtim plamenom. Ne potaplajte ga v vodo in ne upogibajte preko ostrih robov.
- Uporabite lahko tudi podaljševalni kabel, zato ne sme biti poškodovan in ustrezati mora veljavnim standardom.
- Redno preverjajte stanje električnega kabla do omrežnega pretvornika.

Površino sesalnika in pretvornika čistite z mehko navlaženo krpo. Ne uporabljajte ostrih in agresivnih čistil.

GARANCIJSKI SERVIS

Za uveljavitev reklamacije se prosim obrnite na prodajalca TESLA, pri katerem ste izdelek kupili.

Garancija NE VELJA za:

- uporaba naprave v namen, kateremu ne služi
- običajna obraba
- neupoštevanje „Pomembnih varnostnih napotkov“ v uporabniškem priročniku
- elektromehanske ali mehanske poškodbe, nastale zaradi nepravilne uporabe
- škoda zaradi naravnih katastrof, kot so voda, požar, statična elektrika, prenapetost itd..
- škoda, ki nastane zaradi nepooblaščenega popravila
- serijska številka naprave ni čitljiva
- baterijo, če po več kot 6 mesecih delovanja nima svoje prvotne zmogljivosti (garancija za zmogljivost baterije je 6 mesecev)

IZJAVA O ISTOVETNOSTI

Mi, INTER-SAT LTD, org. složka, da je ta oprema v skladu z bistvenimi zahtevami in drugimi ustreznimi določbami standardov in predpisov, ki se nanašajo na vrsto opreme. Celotno besedilo Izjave o istovetnosti je na voljo na spletni strani www.tesla-electronics.eu.



Ta izdelek spolnjuje zahteve Evropske unije.



Če je ta simbol s prečrtanim košem za odpadke na kolesu pritrjen na izdelek pomeni, da je izdelek zajet v Evropsko direktivo 2002/96/ES. Prosimo, da se pozanimате za lokalni sistem ločenega zbiranja električnih in elektronskih izdelkov. Upoštevajte lokalne predpise in ne odlagajte dotrajanih izdelkov med običajne gospodinjske odpadke. Pravilen način odstranjevanja vašega starega izdelka bo pomagalo preprečiti morebitne negativne posledice za okolje in zdravje ljudi.

Glede na to, da izdelek nenehno razvijamo in izboljšujemo, si pridržujemo tudi pravico do sprememb priročnika. Posodobljeno različico uporabniškega priročnika boste našli na www.tesla-electronics.eu.

Poštovani kupče,
hvala vam što ste odabrali usisavač TESLA PureStar E60.

Prije uporabe aparata pažljivo pročitajte pravila sigurne uporabe i pridržavajte se svih uobičajenih sigurnosnih pravila.

- Prije uporabe pažljivo pročitajte cijelu uputu za uporabu.
- Sačuvajte ovu uputu za korisnike.
- Pridržavajte se pravila navedenih u ovoj uputi radi smanjenja rizika od oštećenja aparata ili za slučaj da se vi ozlijedite.

VAŽNA SIGURNOSNA UPOZORENJA

PROIZVOD JE NAMIJENJEN SAMO ZA UPORABU U KUĆANSTVU.

Pročitajte sve upute s razumijevanjem. Nepridržavanje niže navedenih uputa može dovesti do električnog udara, požara ili teških ozljeda. Upozorenja i upute navedene u ovom priručniku ne mogu pokriti sve okolnosti i situacije koje mogu nastati. Osoba koja rukuje aparatom mora shvatiti da su zdrav razum i oprez čimbenici koji se ne mogu ugraditi u proizvod već se za njih mora pobrinuti onaj tko aparatom rukuje.

Ovo je složeni elektromehanički uređaj i stoga obratite pozornost na ove smjernice:

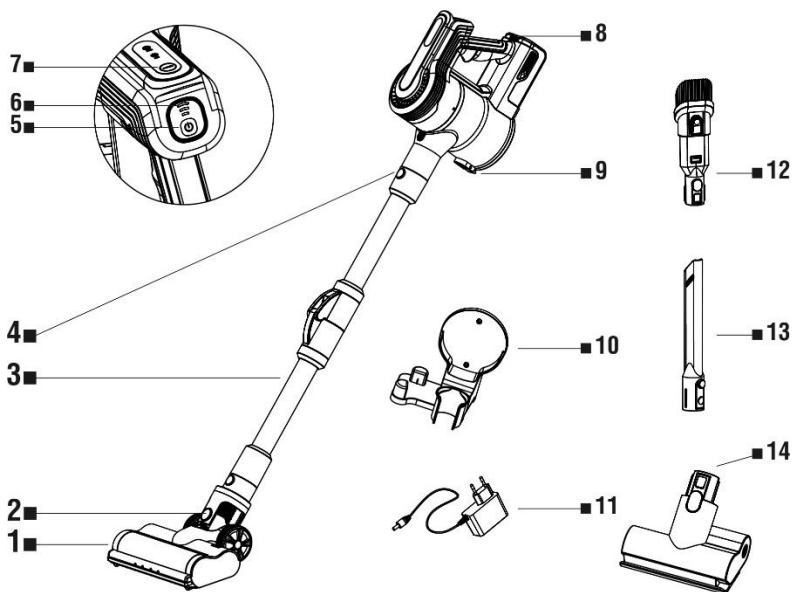
- Aparat je namijenjen samo za kućnu uporabu; za neodgovarajuće uporabe ili uporabe koje nisu u skladu s uputom za uporabu robna marka ne snosi nikakvu odgovornost i ne pokriva ih jamstvo.
- Nepravilnom uporabom usisavača, između ostalog, smatra se nepridržavanje redovite zamjene ili održavanja svih filtera, kao i uporaba neoriginalnih filtera zbog čijih se svojstava usisavač pokvario ili oštatio.
- Aparat je namijenjen isključivo za uporabu u zatvorenim prostorima na sobnoj temperaturi (najviše 40°C).
- Provjerite da podatak na pločici za označivanje aparata odgovara naponu u vašoj električnoj utičnici.
- Strogo je zabranjeno usisavati sljedeće predmete jer bi se inače usisavač mogao oštetiti ili izbiti požar: vruće predmete poput ugljena, gorućih šibica i vrućeg pepela; velike oštre krhotine npr. stakla itd.; otapala, nagrizajuće tekućine, vodu i druge tekućine; gipsani prah, sitni pijesak, cement, građevinsku prašinu, dijelove žbuke; masti, ulja, zapaljive i eksplozivne predmete.
- Za vrijeme čišćenja ili privremene neuporabe usisavač uvijek najprije isključite.
- Mrežni adapter, bateriju i motor aparata nikada ne uranjajte u vodu (ni djelomično) i čuvajte od vlage. Ne dirajte usisavač vlažnim ili mokrim rukama.
- Usisavač se ne smije upotrebljavati u vlažnom ili mokrom okruženju, kao ni u bilo kakvom okruženju u kojem postoji opasnost od požara ili eksplozije.
- Nikada ne usisavajte bez filtera. Pri svakoj uporabi usisavača provjerite da su filtri ispravno umetnuti.
- Ne dopustite djeci da se igraju usisavačem da ne bi došlo do nezgode.
- Pri uporabi usisavača izbjegavajte kontakt (npr. dijela odjeće, kose, prstiju, bižuterije, narukvice itd.) s rotirajućom četkom.
- Ne dodirujte pogonske pokretne dijelove usisavača kada usisavač radi.

- U slučaju pada i uočljivog oštećenja ili neobičnog rada, prestanite upotrebljavati usisavač i odmah ga pošaljite na popravak u ovlašteni servisni centar.
- Ako je usisni otvor začepljen, izbjegavajte dulji rad da biste spriječili oštećenje motora i stvaranje topline u usisavaču.
- Ako usisavač ne upotrebljavate dulje vrijeme, preporučujemo da svaka tri mjeseca napunite bateriju. Kada je usisavač spreman za otpad, baterija se mora izvaditi i sigurno reciklirati.
- Kada se baterija puni, mrežni adapter se zagrijava. Uvijek isključite usisavač za vrijeme punjenja baterije i nakon uporabe.
- Nikada ne punite bateriju iz koje istječe elektrolit. Ne bacajte bateriju u vatru.
- Upotrebljavajte samo originalni pribor, namijenjen za taj model usisavača.
- Proizvođač i uvoznik u Europsku uniju ne odgovaraju za štete prouzročene uporabom usisavača kao što su ozljede, opekline, požar, rane, oštećenje drugih stvari i slično.

SADRŽAJ PAKIRANJA

Pažljivo provjerite jeste li raspakirali sav isporučeni pribor. Preporučamo vam da tijekom jamstvenog razdoblja zadržite originalnu kartonsku kutiju, korisnički priručnik i materijal za pakiranje.

POPIS USISIVAČA

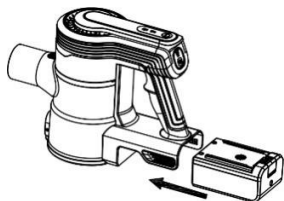


1. Turbo četka
2. Gumb za otpuštanje glave poda
3. Fleksibilna cijev
4. Fleksibilni gumb za otpuštanje cijevi
5. Gumb za Uključivanje/Isključivanje
6. Indikator stanja baterije
7. Regulacija snage

8. Gumb za otpuštanje baterije
9. Gumb za otpuštanje spremnika za prljavštinu
10. Zidni nosač
11. Napajanje
12. Četkica 2u1
13. Duga cijev s prorezom
14. Mini turbo rotirajuća četka

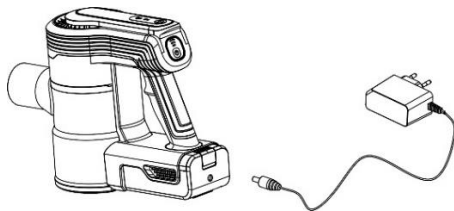
SKLOP USISIVAČA

1.



Umetnite bateriju u utor na tijelu usisavača.

2.



Spojite napajanje na bateriju. Stanje napunjenosti baterije pokazuje indikator statusa baterije (6) koji postupno svijetli. Isključite punjač kada je potpuno napunjen. Bateriju možete puniti umetnutu u tijelo usisavača ili zasebno.

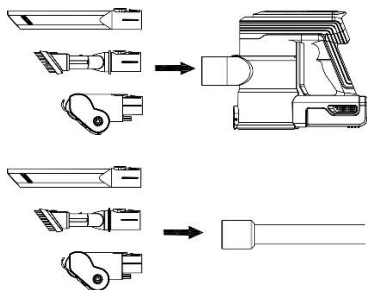
Ako indikator statusa baterije (6) treperi, baterija je prazna - odmah je napunite.

3.



Spojite turbo četku na fleksibilnu cijev, a zatim spojite cijev na tijelo usisavača.

4.



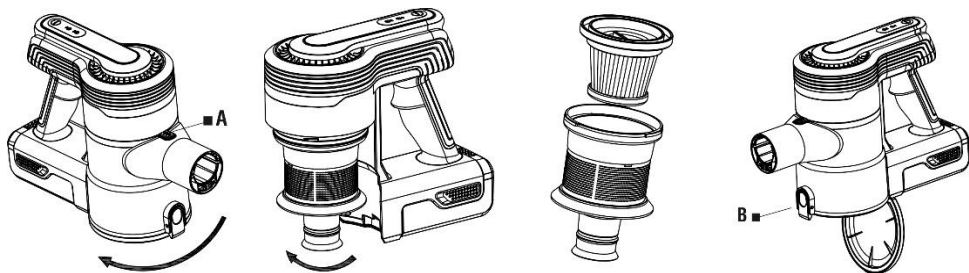
Nastavke za usisavanje možete spojiti izravno na tijelo usisavača ili na fleksibilnu cijev.

Uključite uređaj pomoću gumba za Uključivanje/Isključivanje. Između MIN ili MAX načina rada možete se prebacivati pritiskom na tipku za upravljanje napajanjem. Da biste isključili usisavač, ponovno pritisnite tipku za Uključivanje/Isključivanje.

PRAŽNENJE SPREMNIKA ZA PRJLJAVŠTINU

Preporučamo pražnjenje spremnika za prljavštinu i čišćenje filtera nakon svakog čišćenja iz higijenskih razloga. Za pražnjenje spremnika za prljavštinu pritisnite gumb na poklopcu spremnika i istresite sadržaj u koš za smeće.

ČIŠĆENJE HEPA FILTERA



Isključite usisavač.

1. Otpustite spremnik za prljavštinu (A) i uklonite ga s tijela usisavača.
2. Okrenite se da biste uklonili HEPA filter s metalnog tijela filtra.
3. Otvorite poklopac spremnika za nečistoću (B) za grubo čišćenje, lagano tapkajte prljavštinu s HEPA filtra u kantu za otpad.
4. Oba filtra također se mogu isprati pod tekućom vodom. Ostavite filtre da se temeljito osuše prije ponovne upotrebe.
5. Zamijenite oba filtra.

Zračni filter visoke učinkovitosti: u slučaju jakog onečišćenja ili slabe snage usisavača, zamijenite ga novim. Preporučamo zamjenu svakih 6 mjeseci.

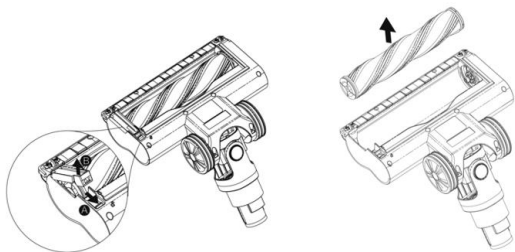
UPOZORENJE

- **Zanemarivanje čišćenja i, prema potrebi, zamjene filtera može dovesti do kvara usisavača!**
- Za čišćenje filtera ne upotrebljavajte nikakva agresivna sredstva za pranje ili čišćenje ni vrelu vodu.
- Za očuvanje filtracijskih parametara zračnih filtera visoke učinkovitosti preporučamo suho čišćenje.
- Odlučite li zračni filter visoke učinkovitosti oprati vodom, smanjit će mu se sposobnost filtriranja. Filter se može oprati najviše 3 puta, a zatim je potrebno kupiti novi zračni filter visoke učinkovitosti.
- Zamijenite filtre kada se više ne mogu temeljito očistiti ili kada su oštećeni.
- Filtri nisu namijenjeni za pranje u perilici posuđa.
- Pazite da spojnice i brtveni elementi budu čisti i funkcionalni.
- Prije nego što ponovno umetnete filtre u usisavač, provjerite da su sasvim suhi (idealno bi bilo da ih umetnete natrag nakon 24 sata).

Sve gore navedene upute vrlo su važne ako vam se čini da usisavač ima slabu usisnu snagu ili da loše usisava prljavštinu s podova. Takvo stanje jasan je znak da je filtracijski sustav usisavača potrebno očistiti.

VAŽNO - nikada ne upotrebljavajte usisavač bez umetnutih filtera!

ČIŠĆENJE ČETKE



Vizualno pregledajte četkicu radi nečistoće nakon svakog usisavanja. Uklonite npr. Dlaku, životinjsku dlaku itd.

MREŽNI ADAPTER

Ako je mrežni adapter aparata oštećen, moraju ga popraviti proizvođač, njegov servisnih tehničar ili slična kvalificirana osoba kako bi se izbjegla opasna situacija.

UPOZORENJE: Za punjenje baterije upotrebljavajte samo mrežni adapter isporučen s usisavačem.

- Usisavač se smije puniti samo sa sigurnim niskim naponom koji odgovara oznaci na aparatu.
- Mrežni aparat upotrebljavajte samo u prostoriji.
- Mrežni adapter isporučen s usisavačem namijenjen je samo za taj aparat te ga ne upotrebljavajte u druge svrhe.
- Kabel za napajanje adaptera ne smije se oštetiti oštrim ili vrućim predmetima, otvorenim plamenom, uroniti u vodu ili saviti preko oštih rubova.
- U slučaju potrebe za produžnim kabelom, on se ne smije oštetiti i mora biti u skladu s važećim normama.
- Redovito provjeravajte stanje kabela za mrežno napajanje.

Površinu usisavača i adaptera očistite mekom vlažnom krpom i ne upotrebljavajte gruba i agresivna sredstva za čišćenje.

POPRAVAK U JAMSTVENOM ROKU

Za popravak u jamstvenom roku obratite se prodajnom mjestu na kojem se kupili svoj proizvod marke TESLA.

Jamstvo se NE ODNOSI na:

- uporabu aparata u druge svrhe
- habanje uslijed redovne uporabe
- nepridržavanje „Važnih sigurnosnih uputa“ navedenih u korisničkom priručniku
- elektromehaničko ili mehaničko oštećenje zbog nepravilne uporabe
- štetu koju nanese prirodne sile kao što su voda, požar, statički elektricitet, prenapon itd.
- štetu nastalu zbog neovlaštenog popravka
- nečitljiv serijski broj aparata
- baterije, ako nakon više od 6 mjeseci uporabe ne zadržava izvorni kapacitet (jamstvo na kapacitet baterije je 6 mjeseci)

IZJAVA O SUKLADNOSTI

Mi, INTER-SAT LTD, org. složka, izjavljujemo da je ta oprema u skladu s osnovnim zahtjevima i ostalim relevantnim odredbama standarda i propisa koji se odnose na vrstu opreme.



Ovaj proizvod zadovoljava zahtjeve Europske unije.



Ako je proizvodu pridružen simbol prekrížene kante za smeće, to znači da se na proizvod odnosi europska direktiva 2002/96/EZ. Molimo vas da se informirate o lokalnom sustavu odvojenog prikupljanja električnih i elektroničkih proizvoda. Pridržavajte se lokalnih propisa i ne odlažite stare proizvode u komunalni otpad. Ispravno odlaganje starih proizvoda pomaže spriječiti potencijalne negativne posljedice za životno okruženje i zdravlje ljudi.

S obzirom na to da se proizvod razvija i poboljšava, zadržavamo pravo na prilagodbu korisničkog priručnika. Važeću verziju korisničkog priručnika uvijek ćete naći na www.tesla-electronics.eu.

Dizajn i specifikacije mogu se izmijeniti bez prethodnog upozorenja. Moguće su tiskarske pogreške.

Stimate client,
vă mulțumim că ați ales TESLA PureStar E60.

Înainte de utilizarea dispozitivului, vă rugăm să citiți cu atenție regulile de utilizare în siguranță și să respectați toate regulile generale de siguranță.

- **Înainte de utilizare, citiți cu atenție întregul Manual de utilizare**
- **Păstrați acest Manual de utilizare**
- **Respectați regulile din acest Manual pentru a reduce riscul deteriorării dispozitivului sau al rănirii dumneavoastră**

INSTRUCȚIUNI DE SIGURANȚĂ IMPORTANTE

PRODUSUL ESTE DESTINAT EXCLUSIV UZULUI CASNIC.

Citiți și înțelegeți toate instrucțiunile. Nerespectarea instrucțiunilor de mai jos poate duce la accident prin electrocutare, incendiu sau răniri grave. Avertismentele, atenționările și instrucțiunile discutate în acest ghid nu pot acoperi toate condițiile și situațiile care pot apărea. Utilizatorul trebuie să înțeleagă că mintea sănătoasă și precauția sunt factori care nu pot fi încorporați în acest produs, dar trebuie să fie asigurați de el însuși.

Acest aparat este un dispozitiv electromecanic complex, vă rugăm să acordați atenție următoarelor instrucțiuni:

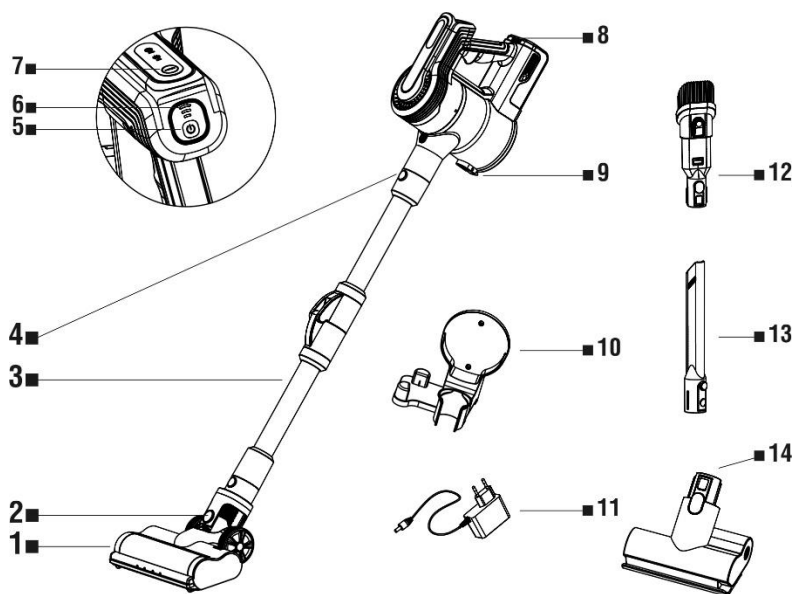
- Acest aparat este destinat uzului casnic; brandul nu își asumă nicio responsabilitate pentru utilizarea necorespunzătoare sau pentru utilizarea în contradicție cu Manualul de utilizare și nu este acoperită de garanție.
- Utilizare necorespunzătoare a aspiratorului este considerată, printre altele, nerespectarea înlocuirii sau întreținerii periodice a tuturor filtrelor, precum și utilizarea filtrelor neoriginale, datorită proprietăților cărora au avut loc defecțiuni ale aspiratorului sau deteriorarea acestuia.
- Dispozitivul este destinat exclusiv utilizării în interior, la temperatura camerei (max. 40°C).
- Verificați dacă informația de pe eticheta de identificare a dispozitivului corespunde tensiunii electrice din priza dumneavoastră electrică.
- Este strict interzisă aspirarea următoarelor obiecte, în caz contrar poate avea loc deteriorarea aspiratorului sau producerea de incendiu: obiecte incandescente precum cărbuni, chibrituri aprinse, cenușă fierbinte; fragmente ascuțite mari, cum ar fi sticla etc; solvenți, substanțe caustice, apă și lichide; praf de gips-carton, nisip fin, ciment, praf de construcții, bucăți de tencuială; grăsimi, ulei, obiecte inflamabile și explozive.
- La curățarea sau neutilizarea temporară a aspiratorului, opriți întotdeauna aspiratorul.
- Nu scufundați niciodată adaptorul de rețea, bateria sau partea motorului dispozitivului în apă (nici măcar parțial) și protejați-le de umiditate. Nu atingeți aspiratorul cu mâinile umede sau ude.
- Aspiratorul nu are voie să fie utilizat în medii umede sau ude și în orice mediu cu risc de incendiu sau explozie.
- Nu aspirați niciodată fără filtre. La fiecare utilizare a aspiratorului, asigurați-vă că filtrele sunt montate corect.
- Nu permiteți copiilor să se joace cu aspiratorul pentru a evita producerea accidentelor.
- La manipularea aspiratorului, evitați contactul (de exemplu, cu îmbrăcămintea liberă, părul, degetele, bijuteriile, brățările etc.) cu peria rotativă.

- Nu atingeți părțile în mișcare ale aspiratorului în timpul funcționării.
- În cazul căderii și deteriorării evidente sau funcționării neobișnuite, încetați să mai utilizați aspiratorul și trimiteți-l imediat la un centru de service autorizat pentru reparare.
- Dacă orificiul de aspirație este înfundat, evitați funcționarea îndelungată pentru a preveni deteriorarea motorului și generarea de căldură în aspirator.
- Dacă nu folosiți aspiratorul pe o perioadă mai lungă de timp, vă recomandăm să încărcați bateria o dată la trei luni. La încetarea funcționării aspiratorului, bateria acestuia trebuie scoasă și reciclată în condiții de siguranță.
- La încărcarea bateriei, adaptorul de rețea se încălzește. Opriti întotdeauna aspiratorul în timpul încărcării bateriei și după utilizarea lui.
- Nu încărcați niciodată bateria din care curge electrolit. Nu aruncați bateria în foc.
- Utilizați numai accesoriile originale concepute pentru acest model al aspiratorului.
- Producătorul și importatorul în Uniunea Europeană nu sunt răspunzători pentru daunele cauzate prin funcționarea aparatului, cum ar fi rănirea, opărirea, incendiul, vătămarea corporală, deteriorarea altor bunuri etc.

CONȚINUTUL AMBALAJULUI

Verificați cu atenție dacă ați despachetat toate accesoriile furnizate, pe perioada de garanție vă recomandăm să păstrați cutia originală din carton, Manualul de utilizare și materialul de ambalare.

DESCRIEREA DISPOZITIVULUI

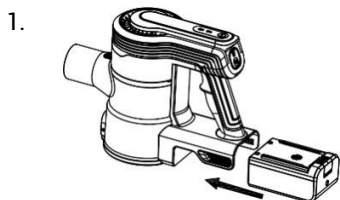


- | | |
|--|---|
| 1. Perie turbo | 8. Butonul de eliberare a bateriei |
| 2. Butonul de eliberare a capului de podea | 9. Butonul de eliberare a containerului de murdărie |
| 3. Tub flexibil | 10. Montare pe perete |
| 4. Buton flexibil de eliberare a tubului | 11. Sursa de alimentare |
| 5. Butonul Pornit/Oprit | 12. Perie 2in1 |

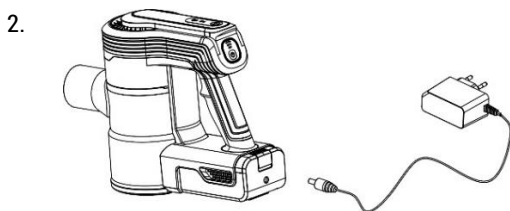
6. Indicator de stare a încărcării bateriei
7. Reglarea puterii

13. Tub lung cu fantă
14. Mini perie rotativă turbo

ASAMBLARE CURATOR DE ASPIRARE



Introduceți bateria în fanta din corpul aspiratorului.

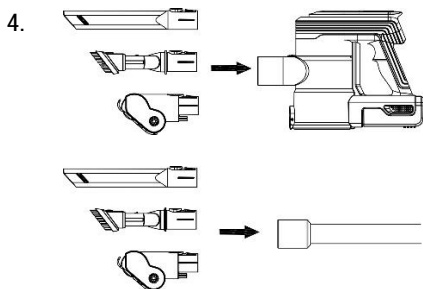


Conectați sursa de alimentare la bateria. Starea de încărcare a bateriei este indicată de indicatorul de stare a bateriei (6) care se aprinde treptat. Deconectați încărcătorul când este complet încărcat. Puteți încărca bateria fie introdusă în corpul aspiratorului, fie separat.

Dacă indicatorul de stare a bateriei (6) clipește, bateria este descărcată - încărcați-o imediat.



Conectați peria turbo la tubul flexibil și apoi conectați tubul la corpul aspiratorului.



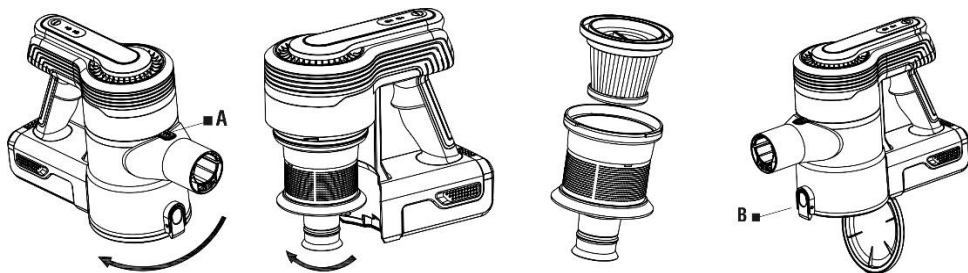
Puteți conecta accesoriile de aspirare direct la corpul aspiratorului sau la un tub flexibil.

Utilizați butonul Pornit/Oprit pentru a porni dispozitivul. Puteți comuta între modurile MIN sau MAX apăsând butonul de control al puterii. Pentru a opri aspiratorul, apăsați din nou butonul Pornit/Oprit.

GOLIREA REZERVORULUI DE IMPURITĂȚI

Din motive de igienă, vă recomandăm să goliți rezervorul de impurități și să curățați filtrele după fiecare aspirare. Pentru golirea rezervorului de impurități, apăsați butonul de pe capacul acestuia și aruncați conținutul în coșul de gunoi.

CURĂȚAREA FILTRULUI HEPA



Oprii aspiratorul.

1. Eliberați rezervorul de murdărie (A) și scoateți-l din corpul aspiratorului.
2. Rotiți pentru a scoate filtrul HEPA din corpul filtrului de metal.
3. Deschideți capacul rezervorului de murdărie (B) pentru o curățare dură, apăsați ușor murdăria din filtrul HEPA în coșul de gunoi.
4. Ambele filtre pot fi, de asemenea, clătite sub apă curentă. Lăsați filtrele să se usuce bine înainte de a le utiliza din nou.
5. Înlocuiți ambele filtre.

Filtrul HEPA: în caz de murdărire excesivă sau de putere slabă a aspiratorului, înlocuiți-l cu unul nou. Vă recomandăm să îl înlocuiți o dată la 6 luni.

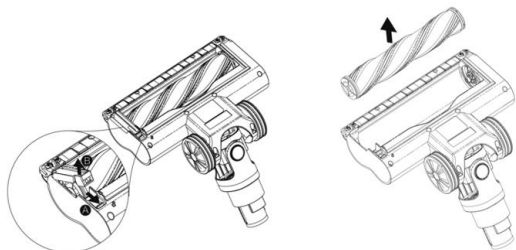
ATENȚIONARE

- **Neglijarea curățării sau a înlocuirii filtrelor poate duce la defectarea aspiratorului!**
- Nu folosiți detergenți sau agenți de curățare agresivi sau apă fierbinte pentru curățarea filtrelor.
- Pentru a menține parametrii de filtrare ai filtrului HEPA, vă recomandăm curățarea uscată.
- Dacă vă decideți să spălați filtrul HEPA cu apă, capacitatea sa de filtrare se va reduce. Numărul maxim de spălări ale filtrului este de 3, apoi este necesar să cumpărați un filtru HEPA nou.
- Înlocuiți filtrele dacă nu mai pot fi curățate bine sau dacă sunt deteriorate.
- Filtrele nu sunt destinate spălării în mașina de spălat vase.
- Asigurați-vă că suprafețele de contact și elementele de etanșare sunt curate și funcționale.
- Înainte de a pune filtrele înapoi în aspirator, asigurați-vă că sunt complet uscate (în mod ideal, puneți-le înapoi după 24 de ore).

Toate instrucțiunile de mai sus sunt foarte importante dacă aveți senzația că aspiratorul are o putere de aspirare slabă sau că nu aspiră bine impuritățile de pe podea. Această stare este un indiciu clar că sistemul de filtrare al aspiratorului necesită curățare.

IMPORTANT - Nu utilizați niciodată aspiratorul fără filtrele instalate!

CURATAREA PERIEI



Inspectați vizual periile pentru a observa murdăria după fiecare aspirare. Îndepărtați, de exemplu, părul, părul animalelor etc.

ADAPTORUL DE REȚEA

Dacă adaptorul de rețea al acestui aparat este deteriorat, acesta trebuie reparat de către producător, tehnicianul său de service sau de o persoană calificată în mod similar pentru a evita apariția unei situații periculoase.

ATENȚIONARE: Pentru încărcarea bateriei, utilizați numai adaptorul de rețea furnizat cu acest aspirator.

- Aspiratorul trebuie să fie alimentat numai cu o tensiune joasă sigură, care corespunde marcajului aparatului.
- Utilizați adaptorul de rețea numai în încăpere.
- Adaptorul de rețea furnizat împreună cu aspiratorul este destinat numai acestui aparat, nu îl utilizați în alte scopuri.
- Cablul de alimentare al adaptorului nu are voie să fie deteriorat cu obiecte ascuțite sau fierbinți, de flăcări deschise, nu are voie să fie scufundat în apă sau îndoit peste margini ascuțite.
- Dacă este necesar un cablu prelungitor, acesta nu are voie să fie deteriorat și trebuie să respecte standardele aplicabile.
- Verificați în mod regulat starea cablului de alimentare al adaptorului de rețea.

Tratați suprafața aspiratorului și a adaptorului cu o cârpă moale umedă, nu folosiți agenți de curățare abrazivi și agresivi.

REPARAȚIA ÎN PERIOADA DE GARANȚIE

Pentru reparația în perioada de garanție, contactați comerciantul de la care ați cumpărat produsul TESLA.

Garanția NU ACOPERĂ:

- utilizarea aparatului în alte scopuri
- uzura obișnuită
- nerespectarea „Instrucțiunilor de siguranță importante” din Manualul de utilizare
- defectele electromecanice sau mecanice cauzate de o utilizare necorespunzătoare
- pagube cauzate de elemente naturale, cum ar fi apa, focul, electricitatea statică, supratensiunile etc.
- pagube cauzate de reparații neautorizate
- numărul de serie ilizibil al aparatului

- bateria, dacă nu își menține capacitatea inițială după mai mult de 6 luni de utilizare (garanția pentru capacitatea bateriei este de 6 luni)

DECLARAȚIE DE CONFORMITATE

Noi, INTER-SAT LTD, org. složka, declarăm că acest dispozitiv respectă cerințele esențiale și alte dispoziții relevante din normele și reglementările relevante pentru tipul dispozitivului în cauză.



Acest produs îndeplinește cerințele Uniunii Europene.



Dacă simbolul coșului cu roată tăiat este atașat la produs, acest lucru înseamnă că produsului este aplicabilă Directiva Europeană 2002/96/CE. Vă rugăm să vă informați în privința sistemului local de colectare separată a produselor electrice și electronice. Vă rugăm să urmați reglementările locale și să nu aruncați produsele vechi la deșeurile menajere obișnuite.

Datorită faptului că produsul este dezvoltat și îmbunătățit, ne rezervăm dreptul de a edita manualul de utilizare. Puteți găsi întotdeauna versiunea curentă a acestui manual de utilizare la www.tesla-electronics.eu.

Proiectarea și specificația pot fi modificate fără notificare prealabilă, fiind rezervate erori de imprimare.

**Dear customer,
thank you for choosing the TESLA PureStar E60.**

Before using the device, please read the rules of safe use carefully and follow all common safety rules.

- **Read through the instructions for use thoroughly before using**
- **Keep the user manual for future reference**
- **Follow the rules in this manual to reduce the risk of equipment damage or personal injury**

IMPORTANT SAFETY INSTRUCTIONS

THIS PRODUCT IS INTENDED FOR HOUSEHOLD USE ONLY.

This appliance is a complex electromechanical device, please pay attention to the following instructions:

- This appliance is intended for domestic use; The brand bears no responsibility for improper use or for use contrary to the instructions for use and is not covered by the warranty.
- Improper use of the vacuum cleaner is considered, among other things, non-compliance with regular replacement or maintenance of all filters, as well as the use of non-original filters, due to the properties of which the vacuum cleaner has failed or been damaged.
- The device is intended for indoor use only at room temperature (max. 40 ° C).
- Check if the information on the type plate of the appliance corresponds to the voltage in your electrical socket.
- It is strictly forbidden to vacuum the following objects, otherwise the vacuum cleaner may be damaged or a fire may occur: hot objects such as coals, burning matches, hot ashes; large pieces of sharp fragments such as glass, etc. ; solvents, caustics, water and liquids; plasterboard dust, fine sand, cement, construction dust, parts of plaster; grease, oil, flammable and explosive objects.
- Always switch off the vacuum cleaner when cleaning or temporarily not using it.
- Never immerse the AC adapter, the battery and the motor part of the device in water (even partially) and protect it from moisture. Do not touch the vacuum cleaner with wet or damp hands.
- The vacuum cleaner must not be used in humid or wet environments and in any environment with a risk of fire or explosion.
- Never vacuum without filters. Each time you use the vacuum cleaner, make sure that the filters are fitted correctly.
- Do not allow children to play with the vacuum cleaner to avoid an accident.
- When handling the vacuum cleaner, avoid contact (eg loose clothing, hair, fingers, jewelry, bracelets, etc.) with the rotating brush.
- Do not touch the driven moving parts of the vacuum cleaner during operation.
- In the event of a fall and obvious damage or unusual operation, do not continue to use the vacuum cleaner and send it immediately to an authorized service center for repair.
- If the suction opening is clogged, avoid long-term operation to prevent damage to the motor and heat generation in the vacuum cleaner.
- If you do not use the vacuum cleaner for a long time, we recommend charging its battery once every three months. When the vacuum cleaner is shut down, its battery must be removed and safely

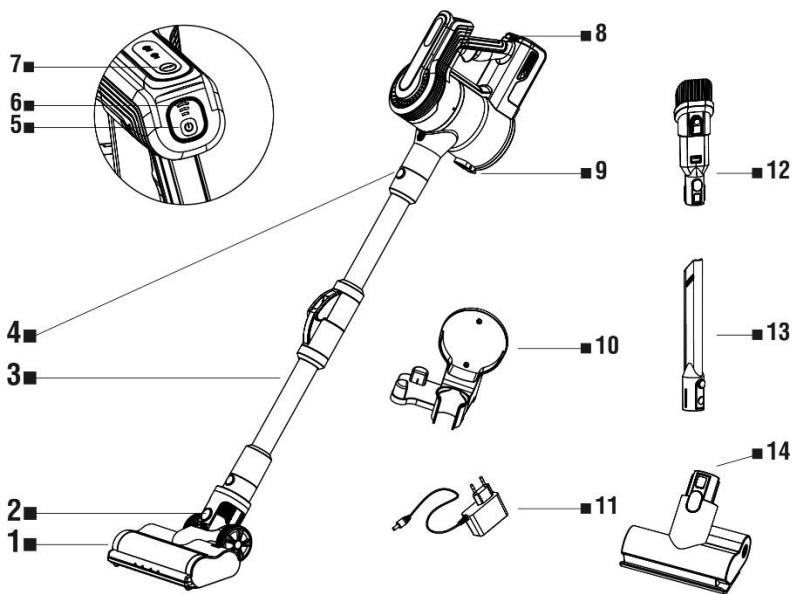
recycled.

- The AC adapter becomes hot while charging the battery. Always switch off the vacuum cleaner when charging the battery and after using it.
- Never recharge a battery that leaks electrolyte. Do not dispose of the battery in a fire.
- Only use original accessories that are designed for this model of vacuum cleaner.
- The manufacturer and importer into the European Union are not liable for damages caused by the operation of the vacuum cleaner, such as injuries, scalds, fire, injuries, deterioration of other items, etc.

PACKAGE CONTENTS

Carefully check that you have unpacked all the supplied accessories, we recommend that you keep the original paper box, user manual and packing material during the warranty period.

DESCRIPTION VACUUM CLEANER

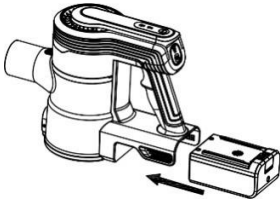


1. Turbo brush
2. Floor head release button
3. Flexible tube
4. Flexible tube release button
5. On/Off button
6. Battery status indicator
7. Power regulation

8. Battery release button
9. Dust container release button
10. Wall mount
11. Power supply
12. 2in1 brush
13. Long nozzle
14. Mini turbo rotary brush

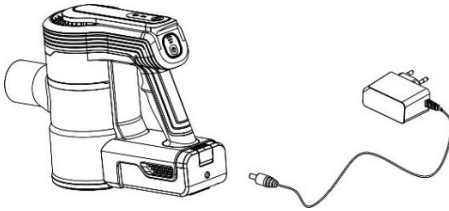
VACUUM CLEANER ASSEMBLY

1.



Insert the battery into the slot in the body of the vacuum cleaner.

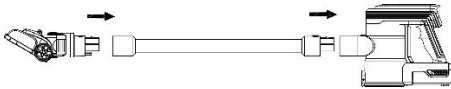
2.



Connect the power supply to the battery. The battery charge status is indicated by the battery status indicator (6) lighting up gradually. Unplug the charger when it is fully charged. You can charge the battery either inserted in the body of the vacuum cleaner or separately.

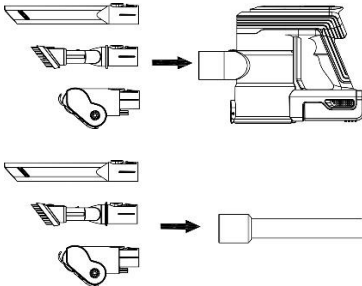
If the Battery status indicator (6) flashes, the battery is flat - charge it immediately.

3.



Connect the turbo brush to the flexible tube and then connect the tube to the body of the vacuum cleaner.

4.



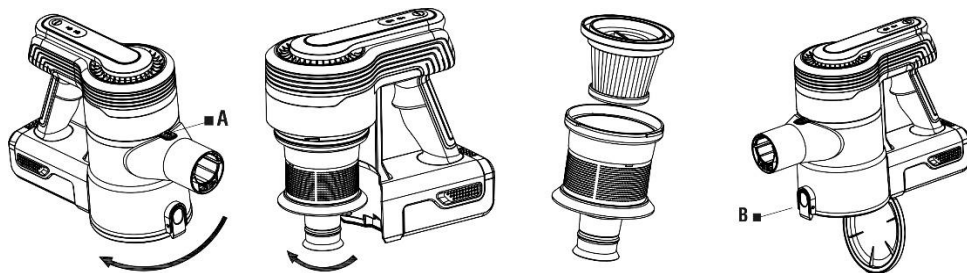
You can connect the vacuuming attachments directly to the body of the vacuum cleaner or to a flexible tube.

Use the On/Off button to turn on the device. You can switch between MIN or MAX modes by pressing the power control button. To switch off the vacuum cleaner, press the On/Off button again.

EMPTYING THE DUST TANK

We recommend emptying the dust tank and cleaning the filters after each cleaning for hygienic reasons. To empty the dust tank, press the button on its lid and empty the contents into the waste bin.

CLEANING THE HEPA FILTER



Switch off the vacuum cleaner.

1. Release the dust tank (A) and remove it from the body of the vacuum cleaner.
2. Turn to remove the HEPA filter from the metal filter body.
3. Open the dust tank lid (B) for rough cleaning, gently tap the dirt from the HEPA filter into the waste bin.
4. Both filters can also be rinsed under running water. Allow the filters to dry thoroughly before using them again.
5. Replace both filters.

HEPA filter

In case of heavy soiling or poor performance of the vacuum cleaner, replace it with a new one. We recommend replacing it once every 6 months.

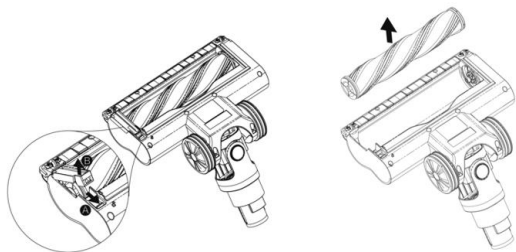
WARNING

- **Failure to clean or replace the filters can lead to a vacuum cleaner failure!**
- Do not use any aggressive detergents or cleaning agents or hot water to clean the filters.
- To maintain the filtration parameters of the HEPA filter, we recommend dry cleaning.
- If you decide to wash the HEPA filter with water, its filtration capacity will be reduced. The maximum number of filter washes is 3 times, then it is necessary to purchase a new HEPA filter.
- Replace the filters if they can no longer be cleaned properly or are damaged.
- The filters are not dishwasher safe.
- Make sure that the seating surfaces and sealing elements are clean and functional.
- Before putting the filters back in the vacuum cleaner, make sure that they are completely dry (ideally put them back in after 24 hours).

All of the above instructions are very important if you feel that the vacuum cleaner has poor suction power or poorly sucks dirt from the floor. This condition is a clear indication that the vacuum cleaner's filtration system requires cleaning.

IMPORTANT - never use the vacuum cleaner without filters installed!

CLEANING THE BRUSH



Visually inspect the brush for dirt after each vacuuming. Remove hairs, animal hairs, etc.

MAINS ADAPTOR

If the mains adapter of this appliance is damaged, it must be repaired by the manufacturer, its service technician or a similarly qualified person in order to avoid a dangerous situation.

NOTE: To charge the battery, use only the AC adapter supplied with the vacuum cleaner.

- The vacuum cleaner must only be supplied with a safe low voltage corresponding to the marking of the appliance.
- Use the AC adapter only in a room.
- The mains adapter supplied with the vacuum cleaner is intended for this appliance only, do not use it for other purposes.
- The power cord of the adapter must not be damaged by sharp or hot objects, open flames, immersed in water or bent over sharp edges.
- If you need to use an extension cord, make sure that it is not damaged and complies with the applicable standards.
- Check the condition of the AC adapter power cord regularly.

Treat the surface of the vacuum cleaner and adapter with a soft damp cloth, do not use harsh and aggressive cleaning agents.

WARRANTY REPAIR

For warranty repair, contact the dealer where you purchased the TESLA product.

The warranty DOES NOT APPLY to:

- using the device for other purposes than it was designed to
- normal wear and tear
- failure to observe the „Important safety instructions“ stated in the user manual
- electrical or mechanical damage caused by improper use
- damage caused by natural elements such as water, fire, static electricity, power surges etcetera
- damage caused by an unauthorized repair
- unreadable serial number
- the battery capacity drops after 6 months of using (6-months battery life warranty)

DECLARATION OF CONFORMITY

We, INTER-SAT LTD, org. složka, declare that this device complies with the essential requirements and other relevant provisions of the standards and regulations relevant to the type of equipment.



This product complies with the requirements of the European Community.



When this crossed-out wheeled bin symbol is attached to a product it means that the product is covered by the European Directive 2002/96/EC. Please inform yourself about the local separate collection system for electrical and electronic products. Please act according to your local rules and do not dispose of your old products with your normal household waste. Correct disposal of your old product helps to prevent potential negative consequences for the environment and human health.

Due to the fact that the product is being developed and improved, we reserve the right to edit the user manual. You can always find the latest version of the this user manual at www.tesla-electronics.eu.

Design and specification may be changed without prior notice, print errors reserved.