



www.bequiet.com/bk030

- EN » Product information for this CPU cooler
- DE » Produktinformationen zu diesem CPU-Kühler
- FR » Informations produit pour ce système de refroidissement
- ES » Información del producto para este refrigerador de CPU
- PL » Informacje produktowe dla tego coolera CPU
- NL » Engelstalige productinformatie voor deze processorkoeler
- SE » Produktinformation för den här processorkylaren, på engelska
- RU » Подробная информация о данном кулере для процессора
- TW » 此CPU散熱器的產品資訊
- CN » 此CPU散熱器的产品信息
- JP » 製品情報(クーラー)



PURE ROCK SLIM 2

Wprowadzenie: Dziękujemy za wybór produktu be quiet! Instrukcja przeprowadzi Cię przez proces montażu. Jeśli napotkasz jakieś problemy w trakcie instalacji, skontaktuj się z naszym serwisem poprzez wiadomość e-mail na adres: serwis@listan.pl. Pamiętaj jednak, że be quiet! nie ponosi odpowiedzialności za uszkodzenia spowodowane problemami z kompatybilnością.

Gwarancja:

- 3 lata gwarancji producenta dla klienta końcowego (tylko pierwszy zakup u autoryzowanego dystrybutora be quiet!).
- Rozpatrzenie gwarancji jest możliwe jedynie na podstawie dołączonej kopii dowodu zakupu u autoryzowanego dystrybutora be quiet!.
- Jakiegokolwiek manipulacje i zmiany w budowie, jak również uszkodzenia powstałe w wyniku mechanicznych działań zewnętrznych prowadzą do całkowitej utraty gwarancji.
- Obowiązujące Ogólne warunki gwarancji na nasze produkty można znaleźć pod adresem www.bequiet.com.

Listan GmbH · Wilhelm-Bergner-Straße 11c · 21509 Glinde · Germany
Na terenie Polski szersze wsparcie mogą Państwo uzyskać pod adresem e-mail: serwis@listan.pl

Ogólne: w przypadku zamontowanych płyt głównych zalecamy instalację coolera bezpośrednio w obudowie.

PURE ROCK SLIM 2

be quiet!®

ZAWARTOŚĆ

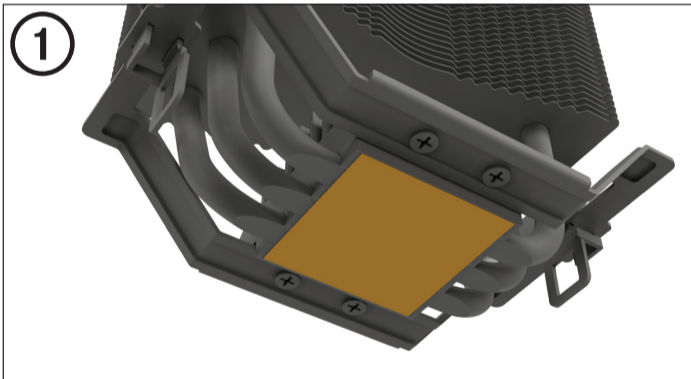
	Nazwa części	Ilość
①	 Pure Rock Slim 2 Cooler CPU	1
②	 Wentylator 92mm	1
③	 Kołki push-pin Intel	2
④	 Zapinki wentylatora	2

V2/22

Intel: LGA 1700 / 1200 / 1150 / 1151 / 1155

Potrzebne będą następujące części:

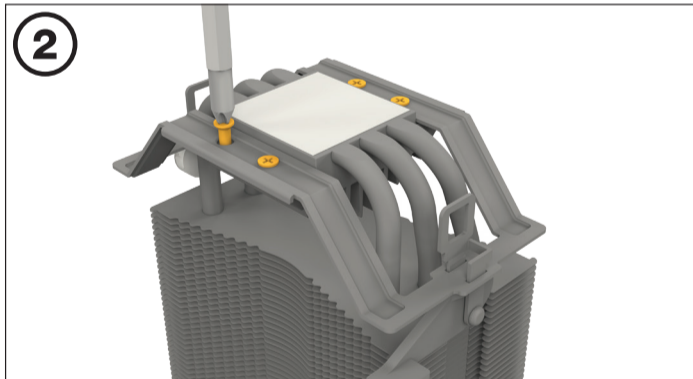
1x Pure Rock Slim 2 (1), 1x Wentylator 92mm (2), 1x Kołki push-pin Intel (3), 2x Zapinki wentylatora (4)



Montaż coolera CPU

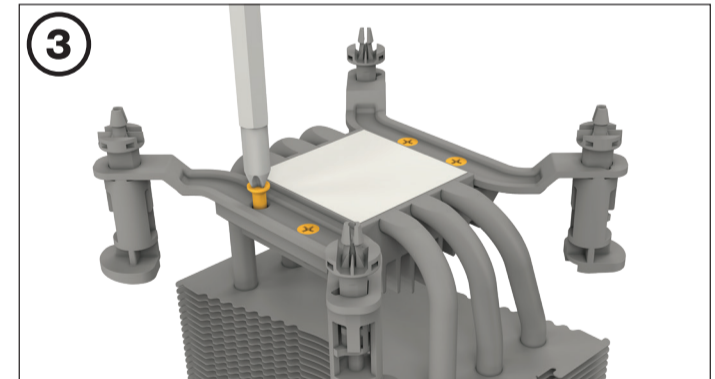
Naklejka ochronna znajdująca się pod spodem coolera musi zostać usunięta przed instalacją na procesorze.

Uwaga: dostarczona pasta termoprzewodząca nie nadaje się do spożycia przez ludzi. W razie połknięcia wypić dużą ilość wody i niezwłocznie zgłosić się do lekarza. Przechowywać poza zasięgiem dzieci. Unikać kontaktu ze skórą i oczami.

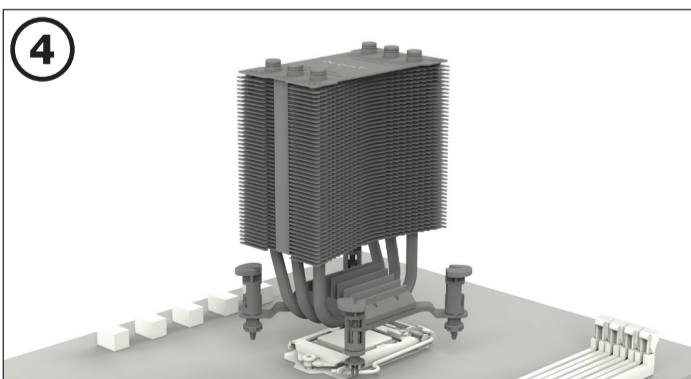


Montaż coolera CPU

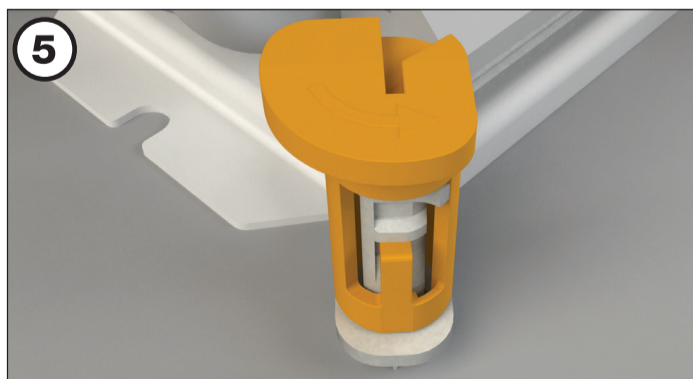
Aby zamontować chłodzenie procesora na płycie głównej Intel, najpierw usuń mocowanie AMD, odkręcając wpuszczone śruby M3x3 od spodu. Możesz do tego użyć dowolnego śrubokręta krzyżakowego.



Przymocuj mocowanie push-pin Intel do coolera. Możesz do tego użyć dowolnego śrubokręta krzyżakowego.

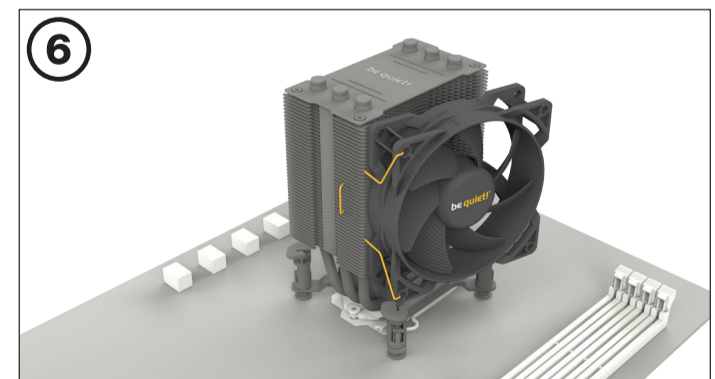


Umieść cooler na procesorze.



Aby zainstalować zestaw be quiet! Pure Rock Slim 2 wciśnij push-piny Intel w pasujące gniazda.

Aby wyjąć cooler, najpierw obróć kołki push-pin Intel przeciwnie do ruchu wskazówek zegara, a następnie podnieś je.



Zamocuj wentylator 92mm do coolera za pomocą zacisków wentylatora. Podłącz wentylator do sygnału PWM płyty głównej.

Podczas demontażu wentylatora, należy nacisnąć i odciągnąć zapinki od wentylatora.

