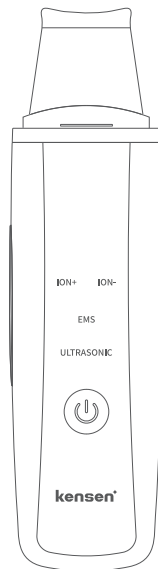


kensen[♦]

Peeling kawitacyjny z terapią świetlną Kensen KCPJ11-001

Instrukcja obsługi



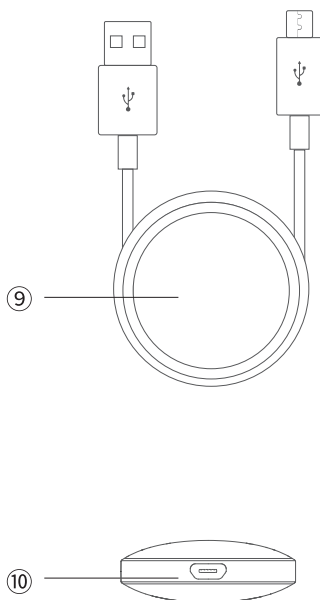
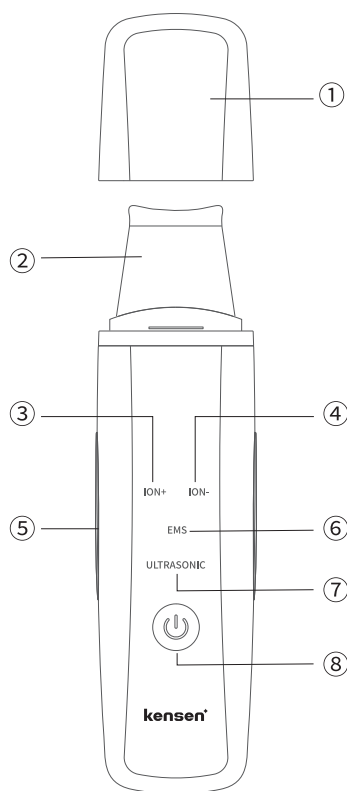
*Ten produkt nie jest urządzeniem medycznym używanym do diagnozy lub leczenia, lecz ogólnym przedmiotem gospodarstwa domowego.

Przed użyciem należy dokładnie przeczytać niniejszą instrukcję obsługi. Po przeczytaniu należy zachować niniejszą instrukcję do wykorzystania w przyszłości. Prosimy o dołączenie niniejszej instrukcji obsługi w przypadku przekazywania tego produktu innym osobom.

PRZYPOMINAMY

1. Prosimy o usunięcie makijażu przed użyciem, a także o zachowanie odpowiedniej wilgotności skóry podczas użytkowania.
2. Proszę odchylić ostrze o około 45 stopni podczas używania.
3. Proszę przesuwać urządzenie powoli podczas korzystania z niego, nie należy używać urządzenia na tym samym obszarze twarzy lub szyi przez długi czas, może to spowodować uszkodzenia skóry
4. Nie używaj produktu, jeśli twoja twarz ma stany zapalne lub alergię. Zaleca się stosowanie 2-3 razy w tygodniu, nie więcej niż 15 minut za każdym razem.
5. Nadmierne stosowanie może łatwo obciążyć skórę.
6. Nie można stosować u następujących grup:
 - Kobiety w ciąży, w okresie menstruacji
 - Osoby, które mają alergię
 - Osoby, które mają choroby skóry, zapalenie skóry, podrażnienie skóry, egzemę i silne oparzenia słoneczne.
7. Jeśli poczujesz dyskomfort, proszę przestać używać produktu natychmiast.
8. Utrzymuj łopatkę w czystości przed i po użyciu. Czyść ją wilgotną szmatką lub płatkami kosmetycznym.
9. Nie należy moczyć urządzenia w wodzie, ani używać go podczas kąpieli.
10. Nie używaj produktu w okolicach powiek, oczu, gardła, gałki ocznej, ucha, górnej części twarzy oraz skroni.
11. Nie używaj produktu do celów innych niż opisane.
12. Urządzenie można stosować na tej samej części twarzy lub szyi ponownie po upływie 6 godzin.

Opis produktu



1. Osłona przeciwpyłowa
2. Łopaska
3. Jony +
4. Jony -
5. Pasek przewodzący jony
6. Mikroprądy EMS
7. Oczyszczanie ultradźwiękowe
8. Przycisk zasilania/trybu
(Naciśnij i przytrzymaj przez 2 sekundy, aby włączyć. Naciśnij, aby zmienić tryb.)
9. Port ładowania
10. Kabel USB

Specyfikacja

Nazwa produktu: Peeling kawitacyjny z terapią świetlną

Model: JD-CP001

Funkcje: Ultradźwięki, EMS, jony+, jony-, czerwone i niebieskie światła

Długość fali światła: Czerwone światło 605 ~ 700nm, Niebieskie światło 450 ~ 480nm

Rozmiar: około 170x43x19 mm

Waga: Około 88g

Materiał: ABS & Stal nierdzewna

Moc znamionowa: około 1.5W

Częstotliwość wibracji 24000 razy/s

Pojemność akumulatora: 500mA

Czas ładowania: Około 2 godziny (4 światła LED migają podczas ładowania, świecą jednostajnie po pełnym naładowaniu)

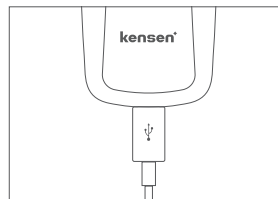
Automatyczne wyłączenie: po około 10 minutach

Akcesoria: Torba na akcesoria, kabel do ładowania, instrukcja obsługi

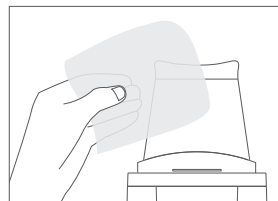
Użytkowanie produktu

Przygotowanie przed użyciem:

1. Całkowicie naładuj produkt. (WSKAŹNIK LED będzie się świecił po pełnym naładowaniu).

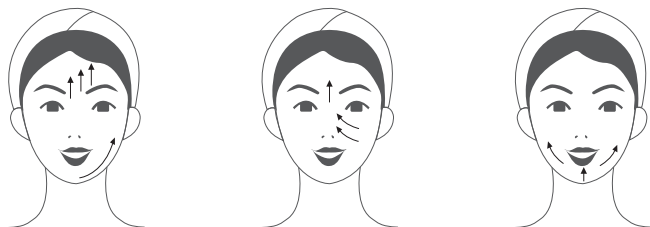


2. Zdejmij osłonę przeciwpylewą i wyczyść łopatkę wodą lub wacikiem.

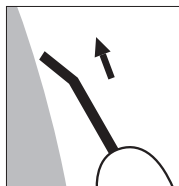


Uwagi podczas używania

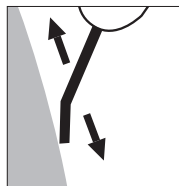
> Postępuj zgodnie ze wskazówkami, aby przesuwać łopatkę:



> Uważaj na kierunek łopatki podczas używania:



Rys.1: Tryb ultradźwiękowy



Rys. 2: Jony+/Jony- i tryb EMS

Użytkowanie produktu

1. Umyj twarz wodą. Utrzymuj twarz zwilżoną przez cały czas użytkowania, ponieważ wibracje ultradźwiękowe mogą powodować oparzenia, jeśli są używane na suchej skórze. Utrzymuj twarz zwilżoną, wybierz tryb ultradźwiękowy, aby codziennie czyścić twarz około 2-3 minut.



2. Naciśnij przycisk zasilania/trybu, aby wybrać tryb Jony+, aby głęboko oczyścić i złuszczyć skórę. Delikatnie przesuń łopatkę od krawędzi nosa w kierunku środka i powtórz po drugiej stronie nosa. Zaskórniki stają się mniej widoczne dzięki usunięciu brudu, oleju, makijażu i bakterii, które zatykały pory. Utrzymuj twarz wilgotną podczas tego zabiegu.



3. Osusz twarz i przełącz urządzenie na tryb Jony-. Nałóż na twarz swój balsam. Delikatnie przesuważ łąpatkę od środka twarzy na zewnątrz, włączając produkt głębiej w skórę. Nie musisz stosować większego nacisku, aby to osiągnąć.

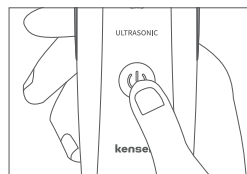


4. Wybierz tryb EMS, aby poprawić wygląd skóry. Przytrzymaj pasek przewodzący jony palcami, aby utworzyć pętlę prądową, która będzie produkować micro-prąd EMS. Może to przyspieszyć metabolizm, odnowić komórki skóry; uwolnić melaninę i ujędrnić zmarszczki, pomagając przywrócić elastyczność i sprawić, że skóra będzie jędrna, gładka i delikatna.

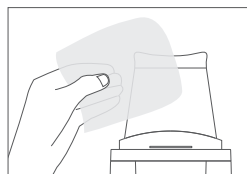


Czyszczenie urządzenia

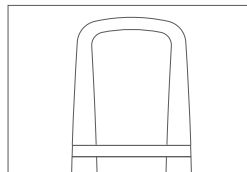
1. Po użyciu, długo naciśnij i przytrzymaj przycisk zasilania/trybu przez 3-5 sekund, aby wyłączyć urządzenie.



2. Wytrzyj płyn lub balsam pozostały na urządzeniu.



3. Wyczyść łąpatkę wodą lub wacikiem i po wyschnięciu przykryj osłoną przeciwkurzową.



ROZWIĄZYWANIE PROBLEMÓW

Jeśli urządzenie nie działa po naciśnięciu przycisku zasilania/trybu:

- Brak zasilania. Uruchom ponownie po pełnym naładowaniu.
- Jeśli nadal nie działa, skontaktuj się z obsługą klienta w celu naprawy lub wymiany.

Jeśli urządzenie nie może się ładować:

- Kabel ładujący nie jest dobrze podłączony lub kabel ładujący jest uszkodzony. Sprawdź połączenie ładowania lub użyj innego kabla.
- Jeśli nadal nie działa. Skontaktuj się z obsługą klienta w celu naprawy lub wymiany.

Jeśli przycisk zasilania/trybu zabrzączy trzy razy:

- Niski poziom naładowania. Uruchom produkt ponownie po pełnym naładowaniu.
- Jeśli nadal brzączy, skontaktuj się z obsługą klienta w celu naprawy lub wymiany.

Najczęściej zadawane pytania

P: Czy można używać urządzenia podczas ciąży?

O: Aby stworzyć naturalne środowisko dla Twojego dziecka, nie zaleca się używania tego produktu podczas ciąży i karmienia piersią.

P: Czy urządzenie można myć?

O: Ten produkt nie jest wodoodporny. Po użyciu należy przetrzeć go suchą szmatką. Nie należy go płukać pod kranem.

P: Czy można używać produktu codziennie?

O: Możesz używać trybu ultradźwiękowego i Jony- codziennie. Tryb Jony+ i EMS są zalecane 1 do 2 razy w tygodniu.

P: Czy normalne jest wydawanie dźwięków przez urządzenie podczas używania?

O: To normalne, że produkt wydaje dźwięki, gdy jest w użyciu.

Ochrona środowiska



Zużyty sprzęt elektroniczny oznakowany zgodnie z dyrektywą Unii Europejskiej, nie może być umieszczany łącznie z innymi odpadami komunalnymi. Podlega on selektywnej zbiórce i recyklingowi w wyznaczonych punktach. Zapewniając jego prawidłowe usuwanie, zapobiegasz potencjalnym, negatywnym konsekwencjom dla środowiska naturalnego i zdrowia ludzkiego. System zbierania zużytego sprzętu zgodny jest z lokalnie obowiązującymi przepisami ochrony środowiska dotyczącymi usuwania odpadów. Szczegółowe informacje na ten temat można uzyskać w urzędzie miejskim, zakładzie oczyszczania lub sklepie, w którym produkt został zakupiony.

CE Produkt spełnia wymagania dyrektyw tzw. Nowego Podejścia Unii Europejskiej (UE), dotyczących zagadnień związanych z bezpieczeństwem użytkowania, ochroną zdrowia i ochroną środowiska, określających zagrożenia, które powinny zostać wykryte i wyeliminowane.

Szczegółowe informacje o warunkach gwarancji dystrybutora / producenta dostępne na stronie internetowej <https://serwis.innpro.pl/gwarancja>.