



Seria TVM 1200

Seria TVM 1400

Seria TVM 1600

Pełna instrukcja instalacji

Wszystko, czego potrzebujesz, aby w mgnieniu oka i bezpiecznie zawiesić telewizor na ścianie

Zanim zaczniesz

... chcieliśmy tylko podziękować za wybór Vogel's. Mądry wybór.

A teraz - czytając instrukcję - dokonujesz kolejnego mądrego wyboru! Czytaj dalej, aby dowiedzieć się wszystkiego o bezpiecznej i efektywnej instalacji oraz o tym, jak używać nowego uchwytu.

Zadbaj o bezpieczeństwo



Ostrzeżenie

Przed instalacją i użytkowaniem tego produktu należy zawsze uważnie przeczytać niniejszą instrukcję bezpieczeństwa.

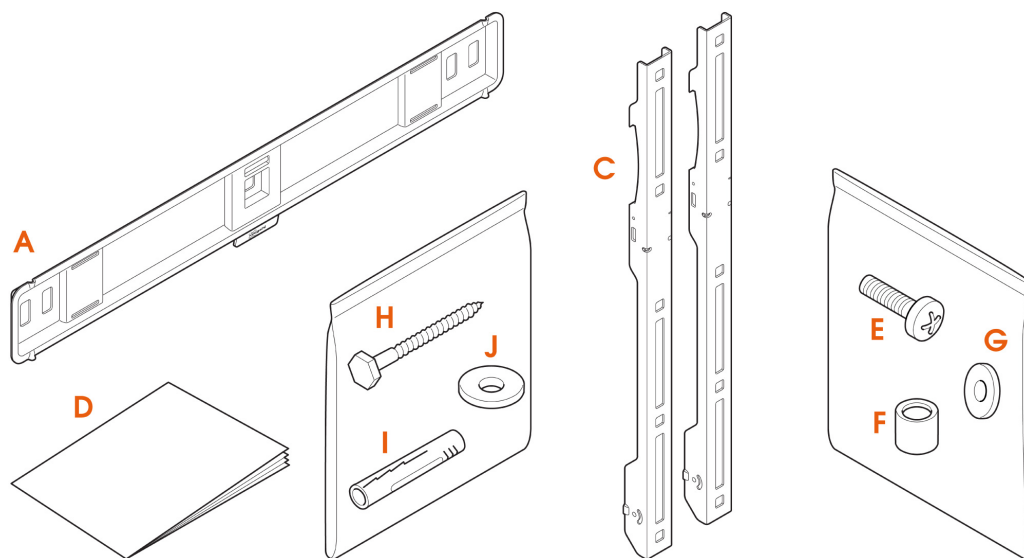
Przestrzeganie instrukcji jest ściśle wymagane. Nieprawidłowy montaż/i lub instalacja mogą stanowić poważne zagrożenie dla Ciebie, Twojego telewizora i Twojej rodziny.

Nie ryzykuj... Przeczytaj wszystko

- Vogel's zaleca, aby zamocowanie i/lub zainstalowanie tego produktu zostało przeprowadzone przez odpowiednio wykwalifikowanego eksperta.
- Firma Vogel's nie ponosi odpowiedzialności za ewentualne urazy i/lub szkody spowodowane nieprawidłową instalacją produktu.
- Prosimy o zapoznanie się z instrukcją obsługi telewizora i upewnienie się, że jego waga i rozmiar mieszczą się w maksymalnych granicach wagi i rozmiaru określonych dla tego produktu oraz że użyte śruby mocujące telewizor mają odpowiednią długość i średnicę. Należy pamiętać, że nie wszystkie dostarczone akcesoria do montażu telewizora są wymagane do instalacji każdego telewizora.
- Oferowane akcesoria do montażu naściennego są przeznaczone wyłącznie do montażu na ścianach wykonanych z cegły pełnej, betonu lub słupów z litego drewna.
- Grubość jakiegokolwiek materiału pokrywającego ścianę nie może przekraczać 3 mm.
- W przypadku montażu na ścianach wykonanych z innych materiałów, takich jak pustaki, panele drewniane lub płyty kartonowe-gipsowe, należy skonsultować się z instalatorem i/lub specjalistą.
- Produkt należy czyścić suchą, niestrzępiącą się ściereczką. Do czyszczenia produktu nie należy używać detergentów ani innych rozpuszczalników.
- Produkt może być naprawiany wyłącznie przez wykwalifikowany, upoważniony personel. Należy używać tylko oryginalnych części zamiennych. Użycie innych części skutkować będzie unieważnieniem gwarancji i może prowadzić do obrażeń.
- Zabrania się wprowadzania zmian do konstrukcji produktu i jego modyfikacji technicznych. Będzie to skutkować utratą gwarancji i może prowadzić do obrażeń.
- Produkt należy zawsze przechowywać w suchym i bezpiecznym miejscu, w temperaturze od -10°C do 50°C.
- Produkt należy transportować z zachowaniem ostrożności.

- Produkt należy ponownie umieścić w opakowaniu fabrycznym na czas transportu lub nieużytkowania go przez dłuższy okres.
- Podnoszenie telewizora wymaga współpracy dwóch osób. Brak rozwagi jest niewskazany!

Co jest w pudełku?



- Czegoś brakuje? Upewnij się, że opakowanie zawiera wszystkie niezbędne elementy:
 - A. Uchwyt naścienny
 - C. Paski
 - D. Instrukcje bezpieczeństwa
 - E. Śruby do pasków mocujących na telewizorze (patrz poniżej)
 - F. Elementy dystansowe
 - G. Podkładki Ø 18 mm
 - H. Śruby
 - I. Kołki (Fischer© DuoPower)
 - J. Podkładki Ø 22 mm

- Zawartość zestawu elementów łącznych telewizora:

Seria TVM 1200:

- 4 szt. śruby M4*12mm
- 4 szt. śruby M6*12mm
- 4 szt. śruby M8*12mm
- 4 szt. podkładki M6

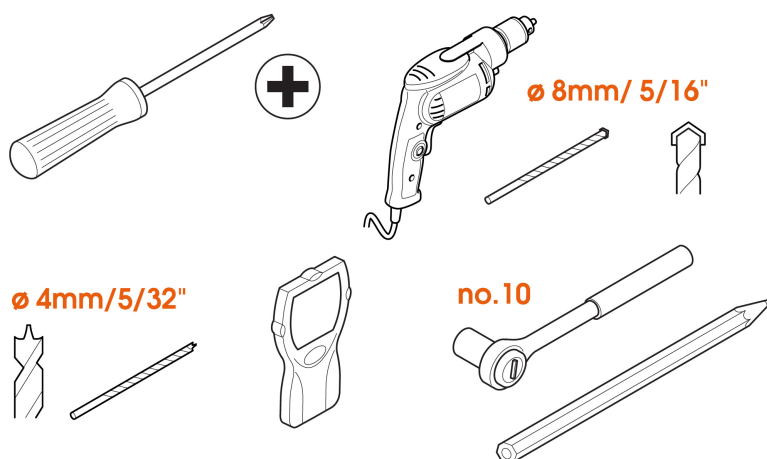
Seria TVM 1400/1600:

- 4 szt. śruby M6*20mm
- 4 szt. śruby M8*20mm
- 4 szt. podkładki M6
- 4 szt. podkładki dystansowej 10mm



Użycie wszystkich elementów łącznych do montażu telewizora nie jest konieczne. Zachowaj resztę do wykorzystania w przyszłości!

Czy masz przygotowane narzędzia?



- Nie zaczynaj pracy bez wszystkich niezbędnych narzędzi:
 - Wkrętak krzyżakowy
 - Wiertarka
 - Wiertło widiowe 8 mm do betonu/cegły (tylko do ścian z betonu/cegł)
 - Wiertło 4 mm do drewna (tylko do ścian drewnianych)
 - Detektor metalu i przewodów (opcjonalnie)
 - Klucz nasadowy
 - Ołówek

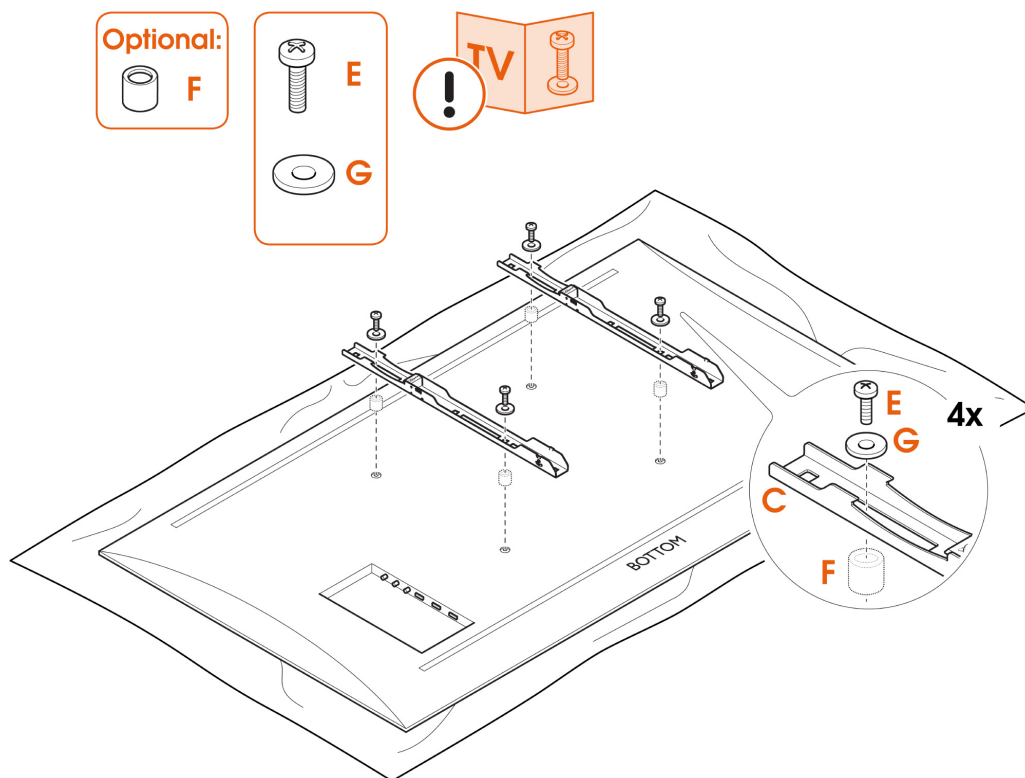
Zadbaj o swoje bezpieczeństwo



- Komu zależy na tym, żeby wyglądać cool? Zawsze stosuj środki ochrony indywidualnej:
 - Ochrona oczu
 - Ochrona słuchu
 - Buty ochronne

Gotowi... do startu... start!

Krok 1: Mocowanie pasków do telewizora



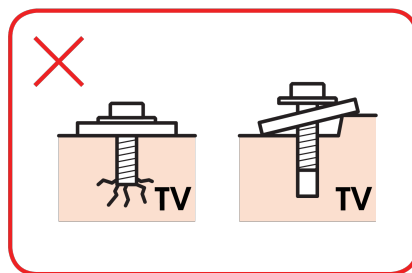
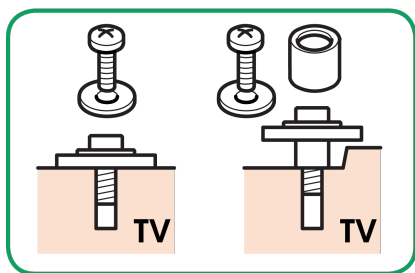
1. Ostrożnie postaw telewizor na równym, gładkim podłożu.
2. Przykręć **paski** © do telewizora za pomocą **śrub** ⑤. Upewnij się, że **paski** © znajdują się na tej samej wysokości i nie wystają.



Brakuje jakichś śrub? A może potrzebujesz innych? Przyjazny dział obsługi klienta Vogel's chętnie udzieli pomocy: vogels.com/contact



Upewnij się, że śruby i elementy dystansowe są prawidłowo rozmieszczone.



Informacje na temat prawidłowych elementów montażowych podano w instrukcji obsługi telewizora.

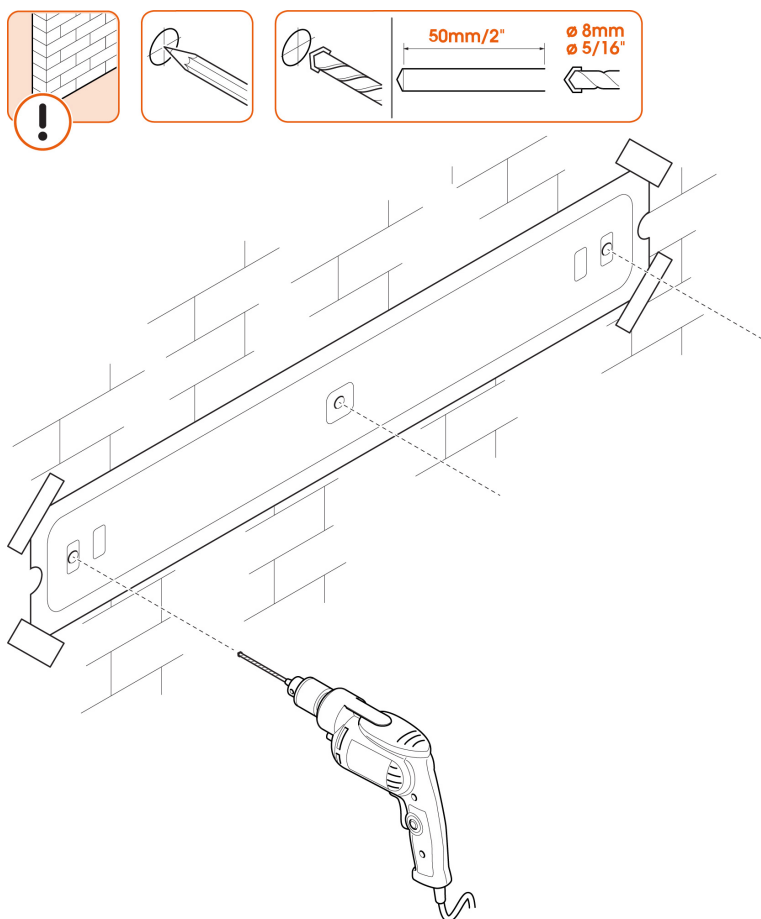
Krok 2: Mocowanie uchwyty ściennego do ściany

Jak dobrze znasz swoje ściany? To, z czego są zrobione, ma większe znaczenie niż Ci się wydaje...

Ściana z betonu/cegła



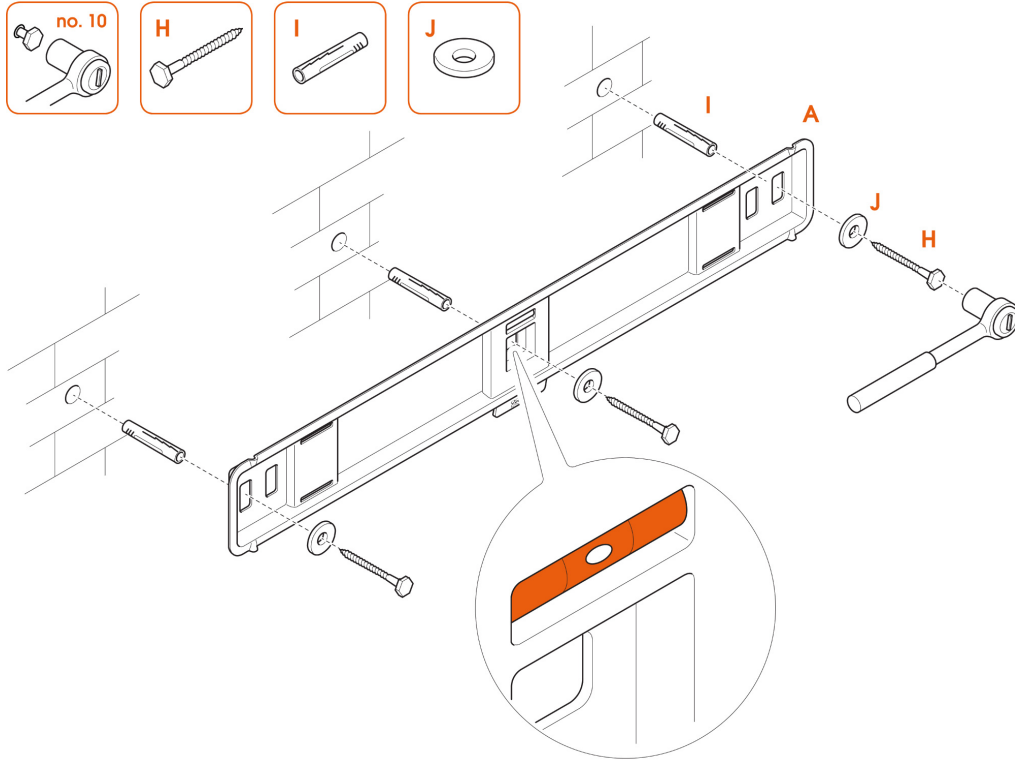
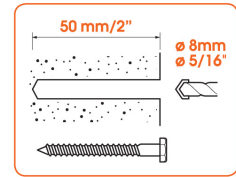
Nie zaczynaj jeszcze wiercenia! Wypróbuj naszą darmową aplikację DrillRight™ AR, aby znaleźć odpowiednią wysokość i łatwo zaznaczyć pierwszy otwór.



1. Znajdź idealne miejsce do wiercenia dzięki naszej aplikacji DrillRight™ AR i dołączonemu szablonowi do wiercenia.
2. Przystąp do wiercenia otworów.



Jak głęboko wierczisz? Sprawdź długość śruby (nie wtyczki!) aby znaleźć właściwą głębokość - to zapobiega pękaniu elementów.



- Przymocuj **uchwyt ścienny** (A) do ściany za pomocą **wkrętów** (H), **podkładek** (J) i **kołków** (I). Do wy poziomowania uchwyty ścienny użyj poziomnicy.



Nasmaruj śruby/wkręty dla łatwego wkręcania.

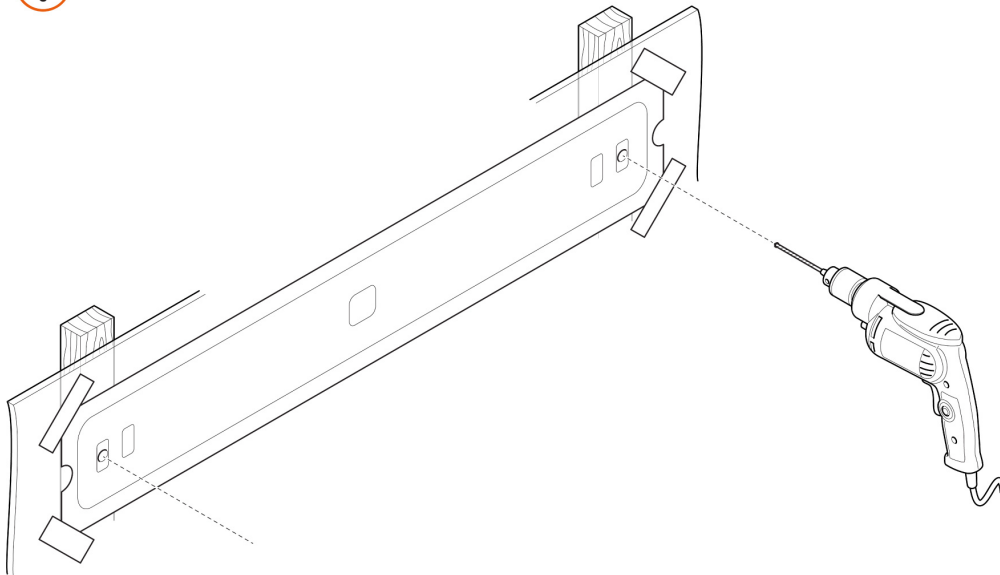
Drewniana ściana z profilami



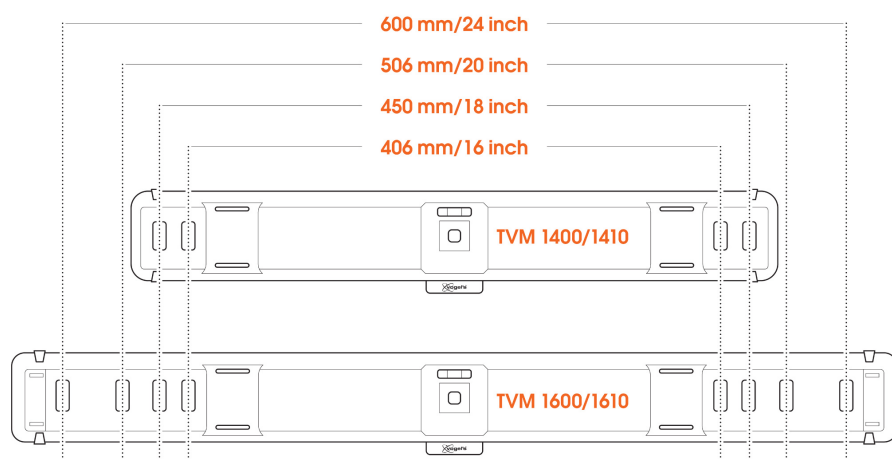
Modele TVM 1200 i TVM 1210 nie nadają się do montażu na ściankach szkieletowych bez zastosowania specjalnego materiału montażowego. Wystarczy skontaktować się z instalatorem, specjalistycznym dostawcą lub działem obsługi klienta firmy Vogel's pod adresem www.vogels.com/kontakt.



Nie zaczynaj jeszcze wiercenia! Wypróbuj naszą darmową aplikację DrillRight™ AR, aby znaleźć odpowiednią wysokość i łatwo zaznaczyć pierwszy otwór.

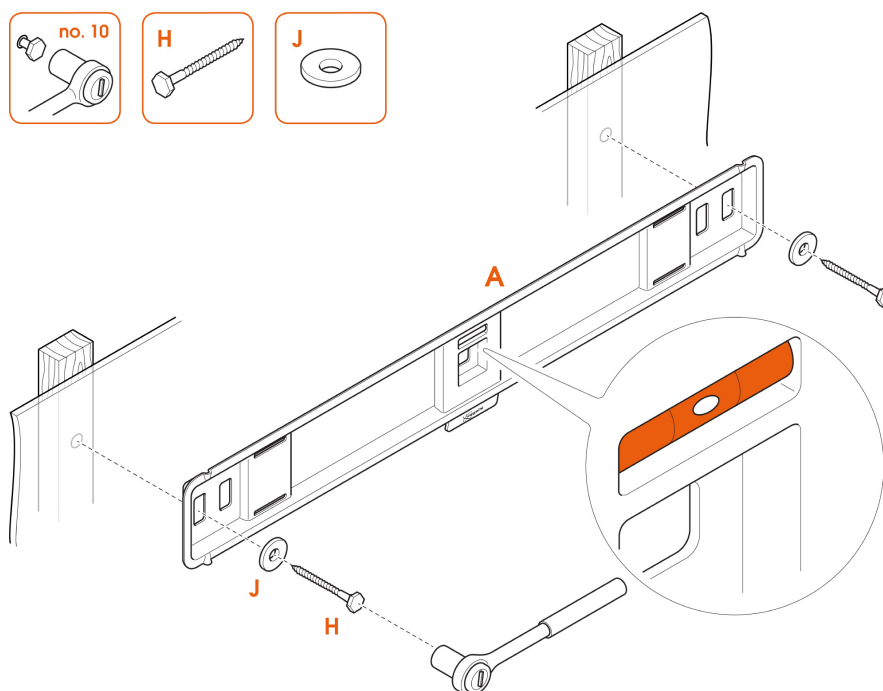


1. Nie zduwaj się na przypadek! Do określenia położenia profili należy zawsze używać **detektora metalu i przewodów**.
2. Znajdź idealne miejsce do wiercenia dzięki naszej aplikacji DrillRight™ AR i dołączonemu szablonowi do wiercenia.



Nie niszczyć swego mienia! Uchwyt ścienny musi być zawsze przymocowany do profili.

3. Teraz najprzyjemniejsza część... wiercenie otworów.



4. Przymocuj **uchwyt ścienny** (A) do drewnianej ściany za pomocą **wkrętów** (H) i **podkładek** (J). Do wy poziomowania uchwytu ściennego użyj poziomnicy.



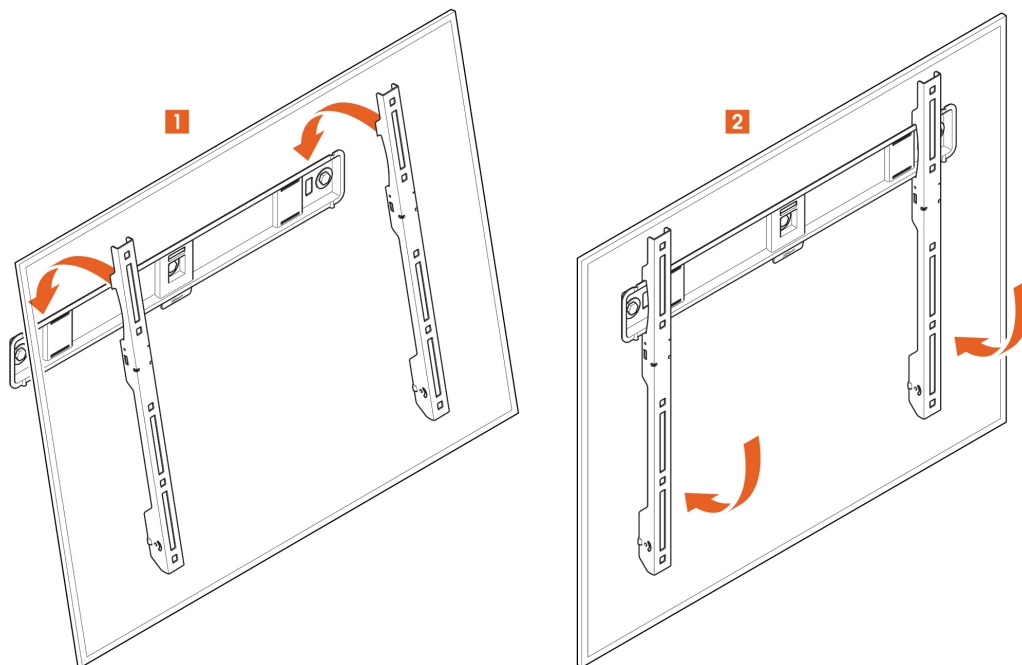
Nasmaruj śruby/wkręty dla łatwego wkręcania.

Inny typ ściany/Nie znam typu swojej ściany



Jeśli twoja ściana jest szczególna - na przykład z pustaków, z metalowych profili, paneli drewnianych lub płyt kartonowo-gipsowych, lub po prostu nie masz pewności, jaka to ściana, nie martw się! Wystarczy skontaktować się z instalatorem, specjalistycznym dostawcą lub działem obsługi klienta firmy Vogel's pod adresem www.vogels.com/kontakt.

Krok 3: Mocowanie telewizora do uchwyty ściennego



1. Ostrożnie podnieś i przymocuj telewizor do uchwyty ściennego ①.



Podnoszenie telewizora wymaga współpracy dwóch osób. Brak rozważli jest niewskazany!

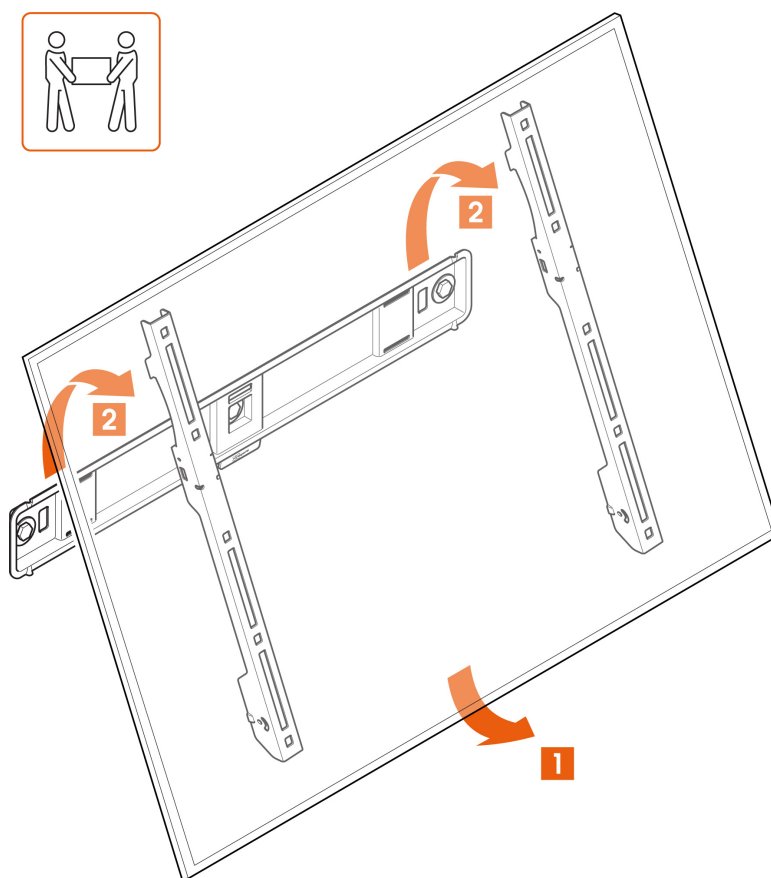
Zrobione! Oglądaj telewizję z przyjemnością!

Przydatne cechy



Masz dość bałaganu z kablami? Potrzebujesz inspiracji, jak ukryć i poprowadzić kable lub jak rozmieścić inne akcesoria telewizyjne? Zajrzyj na naszą stronę vogels.com!

Zdejmowanie telewizora



1. Zdejmij telewizor i odłóż go w bezpieczne miejsce.



Pamiętaj - podnoszenie telewizora to zadanie dla dwóch osób. Zawsze szukaj kogoś do pomocy.

Podziel się swoją opinią!





Twoja opinia ma większe znaczenie, niż myślisz. Pomaga nam w tworzeniu lepszych produktów, a innym klientom w dokonywaniu świadomych wyborów.

Podziel się swoją opinią i zarejestruj się, aby wygrać produkty Vogel's!

Wystarczy odwiedzić stronę vogels.com/review, by podzielić się opinią lub zapoznać się z Regulaminem.

Masz wątpliwości? Nie wiesz, co dalej? Czujesz wzburzoną wściekłość?

Czeka na ciebie cały zespół chętny do udzielenia pomocy w trybie online:

	info@vogels.com www.vogels.com/kontakt
	facebook.com/ VogelsForSure/
	instagram.com/ vogels_official/
	www.youtube.com/ c/VogelsForSure

Proste rozwiązywanie problemów

Masz problem, którego nie umiesz naprawić? Nie wpadaj w panikę... spróbuj tego!

Problem	Przyczyna	Rozwiązanie
„Nie mam odpowiednich śrub do mojego telewizora!”	Świat techniki telewizyjnej nieustannie się zmienia - czasami trudno za nim nadążyć. Może się zdarzyć, że śruba we właściwym rozmiarze nie została dołączona... Twój sprzęt jest po prostu zbyt zaawansowany!	Wystarczy, że skontaktujesz się z działem obsługi klienta Vogel's i poprosisz o zestaw serwisowy, a my wyślemy Ci wszystko, czego potrzebujesz. Kliknij tutaj , aby skontaktować się z działem obsługi klienta firmy Vogel's.
„Zostało mi dużo śrub, czy coś jest nie tak?”	Nie, świetnie się spisales! Do zamontowania uchwytu do telewizora potrzebne są tylko 4 śruby. Ze względu na różne rodzaje telewizorów, do zestawu dodajemy najbardziej popularne rozmiary pasujące do najczęściej sprzedawanych telewizorów.	Nie wyrzucaj pozostałych śrub, zachowaj je! Możesz je wykorzystać do nowego telewizora, który zakupisz albo wykorzystać je w innym celu.
„Moje śruby pękły!”	Możliwe, że nie wierciłeś (aś) dostatecznie głęboko... albo wiertło było zbyt tępe, przez co otwór okazał się zbyt wąski i śruba utknęła.	Użyj innego otworu w płycie ściennej, aby zamocować uchwyt ścienny do ściany. Użyj ostrego wiertła w odpowiednim rozmiarze. Rozmiar śruby należy stosować jako wskaźnik głębokości wiercenia.

Najczęściej zadawane pytania

Gdzie mogę zamówić odpowiednie śruby do mojego telewizora (zestaw serwisowy)?	Niezależnie od tego, czego potrzebujesz, po prostu skontaktuj się z lokalnym dealerem marki Vogel's lub firmą Vogel's. Kliknij tutaj , aby skontaktować się z działem obsługi klienta firmy Vogel's.
„Gdzie znajdę filmy montażowe?”	Film montażowy znajdziesz na stronie produktu na naszej stronie internetowej. Można go również znaleźć na naszym kanale YouTube: www.youtube.com/c/VogelsForSure
„Co jeśli będę potrzebował części zamiennych?”	Jeśli potrzebujesz części zamiennej, skontaktuj się z lokalnym sprzedawcą lub firmą Vogel's. Kliknij tutaj , aby skontaktować się z działem obsługi klienta firmy Vogel's.
„Gdzie znajdę szablon do wiercenia?”	Szablon do wiercenia jest wydrukowany na przekładce wewnątrz opakowania. Możesz go wyciąć, aby było Ci łatwiej przykładać go do ściany.
„Jak wysoko muszę zawiesić telewizor?”	Środek telewizora powinien być umieszczony dokładnie na wysokości oczu, w pozycji siedzącej. Pobierz i użyj bezpłatnej aplikacji DrillRight™ AR do określenia wysokości telewizora i zaznaczenia pierwszego otworu.
„Jak wysoko muszę zawiesić telewizor w przypadku uchwytu uchylnego?”	Gdy używany jest uchwyt ścienny z funkcją przechyłu, telewizor można zamontować powyżej poziomu oczu.
„Jakich śrub lub wkrętów muszę użyć?”	Vogel's oferuje kompletny zestaw montażowy ze wszystkimi elementami montażowymi zawartymi w pudełku, zarówno do telewizora, jak i ściany. Brakuje Ci odpowiednich śrub do Twojego telewizora? Prosimy o kontakt z lokalnym dealerem marki Vogel's. Kliknij tutaj , aby skontaktować się z działem obsługi klienta firmy Vogel's.
„Dlaczego używacie kołków Fischer®?”	Kołek Fischer® DUO POWER jest powszechnie uznawany za najlepszy standard wśród kołków montażowych. Nie zgadzaj się na niską jakość!

„Co to jest VESA?”

VESA to standardowy rozstaw otworów montażowych w tylnej części telewizora, który pozwala na łatwy montaż wielu standardowych uchwytów do telewizora.

Postaw na ekologię!

Zależy nam na naszej planecie. Jeśli chcesz pozbyć się opakowania lub samego uchwytu telewizyjnego, odwiedź lokalny zakład recyklingu lub skontaktuj się z urzędem gminy. Recykling ma znaczenie!



Gwarancja



Jeszcze raz dziękujemy za wybór marki Vogel's! Tak jak każdy nasz produkt, także ten właśnie zakupiony przez Ciebie został wykonany z trwałych materiałów i opiera się na skrupulatnym projekcie. Dlatego też firma Vogel's udziela 5 lat gwarancji na wady materiałowe i produkcyjne.

1. Vogel's gwarantuje, że jeśli w okresie gwarancyjnym produktu wystąpią usterki wynikające z wad produkcyjnych i/lub materiałowych, to według własnego uznania naprawi lub w razie potrzeby wymieni produkt bezpłatnie. Gwarancja na normalne zużycie jest niniejszym wyraźnie wykluczona.
2. W przypadku chęci skorzystania z gwarancji, produkt należy przesłać do firmy Vogel's wraz z oryginalnym dokumentem zakupu (faktura, karta sprzedaży lub paragon fiskalny). Dokument zakupu powinien wyraźnie wskazywać nazwę dostawcy i datę zakupu.
3. Gwarancja Vogel's wygasa w następujących przypadkach:
 - Jeśli produkt nie został przywiercony, zainstalowany lub użytkowany zgodnie z instrukcją obsługi;
 - Jeśli produkt został zmieniony lub naprawiony przez osobę inną niż przedstawiciel firmy Vogel's;
 - Jeśli usterka powstała z przyczyn zewnętrznych (niezwiązanych z produktem), takich jak np. uderzenie pioruna, działanie wody, pożar, otarcia, narażenie na działanie ekstremalnych temperatur, warunków pogodowych, rozpuszczalników lub kwasów, niewłaściwe użycie lub zaniedbanie;
 - Jeśli produkt jest używany do innych urządzeń niż wymienione na opakowaniu lub w opakowaniu.

Vogel's Products BV - Hondsruglaan 93 - 5628 DB Eindhoven - Holandia
Vogel's Products BV 2021 © Wszelkie prawa zastrzeżone.