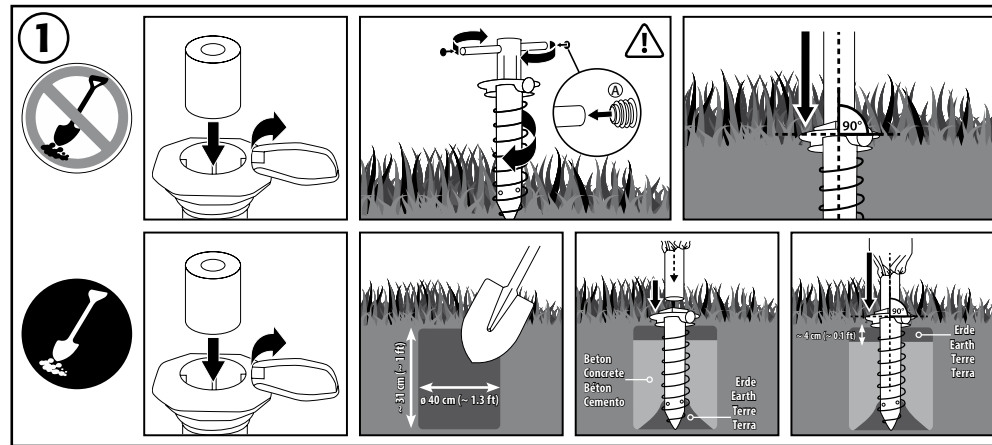
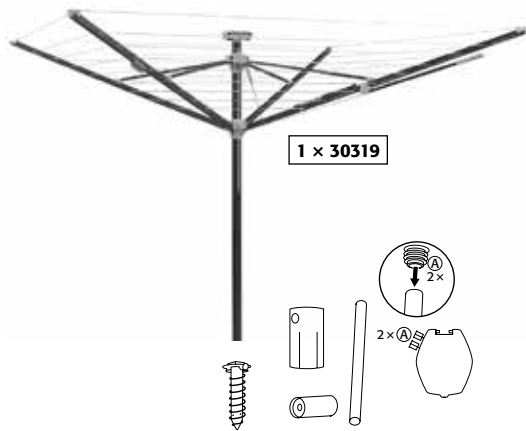


JUWEL Wäschespinne Futura Elegant XXL - Art.-Nr. 30319



Litho-Nr. 815-02-17 - Anl. 09172115

! Dieses Signalsymbol bezeichnet eine Gefährdung mit einem niedrigen Risikograd, die, wenn sie nicht vermieden wird, eine geringfügige oder mäßige Verletzung zur Folge haben kann.

GB This signal word draws attention to the risk of low-degree danger which if not avoided can lead to a minor or moderate injury.

F Ce terme signalétique désigne un risque à degré réduit qui, si on ne l'évite pas, peut avoir comme conséquence une blessure moindre ou moyenne.

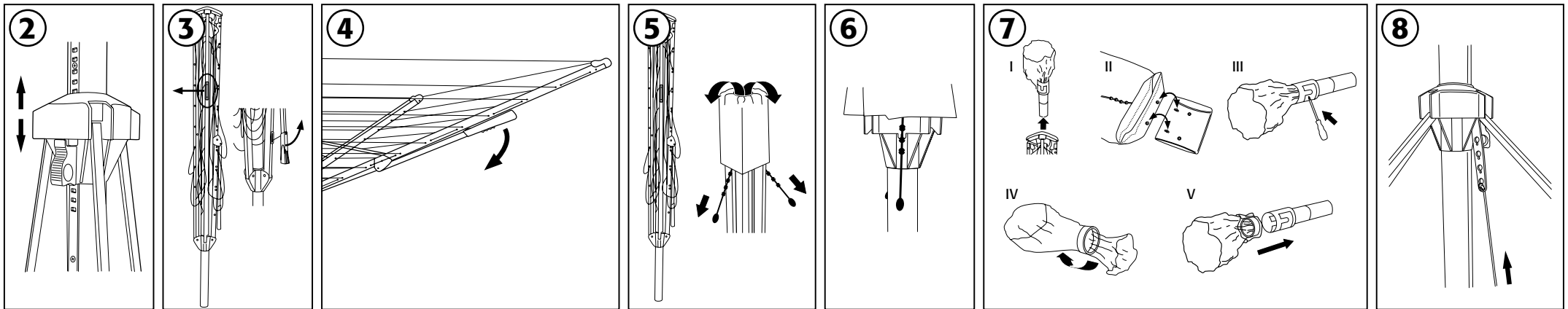
I Questa parola d'avvertenza indica un pericolo a basso rischio che, se non evitato, può avere come conseguenza un ferimento lieve o medio.

! Vorsicht! Dieses Signalsymbol bezeichnet eine Gefährdung mit einem mittleren Risikograd, die, wenn sie nicht vermieden wird, den Tod oder eine schwere Verletzung zur Folge haben kann.

GB Warning! This signal draws attention to the risk of a medium-degree danger which if not avoided can lead to a fatal or serious injury.

F Attention ! Ce terme est utilisé pour signifier une menace sérieuse pouvant entraîner la mort ou de graves blessures si elle n'est pas évitée.

I Avvertimento! Questo simbolo d'avvertimento indica un pericolo a rischio medio che, se non evitato, può avere come conseguenza la morte o un ferimento grave.



! **ACHTUNG: Vor jeder Benutzung muss die Wäschespinne auf Beschädigungen geprüft werden.**
Eine beschädigte Wäschespinne darf nicht mehr benutzt werden.

Bestimmungsgemäße Verwendung: Dieses Produkt ist ausschließlich für den privaten Gebrauch bestimmt und nicht für den gewerblichen Bereich geeignet.

Wir bedanken uns, dass Sie sich für ein JUWEL Produkt entschieden haben. Bitte beachten Sie nachfolgende Bedienungsanleitung: Um Ihnen bei jedem Wäscheaufhängen eine saubere Leine zu garantieren, ist die JUWEL Wäschespinne (JUWEL Pat.) als einzige mit einer integrierten Schutzhülle aus witterungsbeständigem Synthetikgewebe ausgestattet, die bei Benutzung der Wäschespinne in das Standrohr eingezogen wird. Damit zu keinem Zeitpunkt eine Funktionsstörung beim Einziehen oder

Herausziehen der Schutzhülle auftreten kann, wird diese ohne jede Federmechanik mit einem Gewicht am Ende der Schutzhülle betätigt. Abhängig von der Temperatur und damit der Steifigkeit des Gewebes geht das Einziehen etwas schneller oder langsamer. Ist es sehr kalt, empfiehlt es sich, die Schutzhülle beim Einziehen in das Standrohr am unteren Ende leicht nach oben zu schieben – unter keinen Umständen kann sich die Schutzhülle dabei verwickeln oder verklemmen. Transportieren Sie bitte Ihre Wäschespinne mit heruntergezogener Schutzhülle, dadurch ist das Gewicht gesichert und außerdem werden die Leinen in ihrer richtigen Position fixiert.

1.) Eindreh-Bodenhülle mit Distanzstück: Montieren Sie den Deckel. Nun können Sie die Eindreh-Bodenhülle an den dafür vorgesehenen Standort mit Hilfe des Eindreh-Werkzeuges in den Boden eindrehen, bis der oberste Ring mit dem Boden möglichst bündig ist. Gießen Sie ggf. etwas Wasser in das Innere der Bodenhülle, um das Eindrehen zu erleichtern. Entfernen Sie eventuell eingedrungene Erde aus der Bodenhülle und schieben Sie das mitgelieferte Distanzstück ganz in die Bodenhülle ein.

Falls der Boden nicht geeignet ist (zu steinig oder zu sandig), heben Sie ein Loch mit \varnothing ca. 40 cm aus und betonieren die Bodenhülle ein. Stellen Sie vor dem Erhärten des Betons die Wäschespinne in die Bodenhülle, und kontrollieren Sie mit einer Wasserwaage die senkrechte Stellung. Achtung: Bohrungen am unteren Ende mit Zeitungspapier abdecken, damit die Löcher frei von Beton bleiben und das Wasser nach unten ablaufen kann.

2.) Höheneinstellung: Durch das Lösen der oberen, roten Griffaste können Sie die Wäschespinne am Standrohr in der Höhe verstellen. Damit wird die gewünschte Arbeitshöhe angepasst.

3.) Öffnen der Wäschespinne: Ziehen Sie waagrecht am Handgriff, bis Sie keinen Widerstand mehr spüren, oder heben Sie den Spannhel an, bis Sie keinen Widerstand mehr spüren. Dann den Hebel einfach loslassen! Fertig! **ACHTUNG:** Bitte nicht mit Gewalt öffnen!

4.) Schließen der Wäschespinne: Um die Wäschespinne nach Gebrauch wieder zu schließen, drücken Sie den Hebel nach unten, bis dieser in senkrechter Position ist. Dies geht schwerer als das Öffnen (beim Schließen wird die Feder gespannt).

5) Herunterziehen der Schutzhülle: Zum Herunterziehen der Schutzhülle muss die Wäschespinne geschlossen und die Arme im oberen Sternteil eingerastet sein. Nun kann die Hülle leicht aus dem Trichter über die Arme gleiten – mit leichtem Zug, niemals Gewalt anwenden. Zum Abdecken der Wäschespinne ziehen Sie an den beiden Griffkugeln möglichst senkrecht nach unten, bis die Schutzhülle über die ganze Länge der Arme gezogen ist.

6.) Sichern der Schutzhülle: Befestigen Sie nun die Hülle, indem Sie eine der Arretierungen an der Schnur am unteren Schieber einhängen. Zum Öffnen einfach wieder aushängen. Die Hülle wird nun automatisch in das Standrohr eingezogen – die Wäschespinne ist bereit zum Aufspannen.

7.) Sollte nach jahrelangem Gebrauch ein Austausch der Hülle notwendig werden, so ist dies jederzeit ganz einfach möglich – Hülle mit dem daran befestigten Gewicht nach oben aus dem Standrohr ziehen und gemäß der Montageanleitung austauschen, welche der Ersatzschutzhülle beiliegt.


8.) Wäscheleine nachspannen: Sollte sich nach längerem Gebrauch die Wäscheleine gelockert haben, kann diese durch Nachjustieren der Aufspannschnur nachgespannt werden. Die Aufspannschnur, welche in der untersten Position (am Nachspannelement beim oberen Sternteil) eingehängt ist, können Sie eine Ausnehmung weiter oben wieder einhängen.

SICHERHEITSHINWEISE:

Jede JUWEL Wäschespinne ist sorgfältig in Entwicklung, Fertigung und vor Auslieferung auf größtmögliche Sicherheit - zum Teil weit über die gesetzlichen Standards hinaus - geprüft, damit Sie als unsere Kundin/Kunde die Geräte gefahrlos benutzen können. Bitte beachten Sie jedoch folgende Sicherheitshinweise, damit Ihnen Ihr neues JUWEL Gerät auch für viele Jahre dienen kann:

Achten Sie auf gleichmäßigen Behang. Nicht bei starkem Wind Wäsche aufhängen! Darauf achten, dass Kinder die Wäschespinne nicht als Turngerät bzw. als Karussell benutzen. Die Wäschespinne so platzieren, dass ein freies Drehen möglich ist. Nach Gebrauch Wäschespinne schließen. Deckel der Bodenverankerung schließen, wenn Sie die Wäschespinne herausnehmen.

Transport und Lagerung:

 Bei Modellen mit automatischer Schutzhülle die Wäschespinne nur dann neigen bzw. transportieren, wenn die Schutzhülle heruntergezogen ist. Sonst kann das Gewicht, das die Schutzhülle einzieht, herausfallen – Verletzungsgefahr! Bei Schutzhüllentausch bitte das angebrachte Gewicht zur Wiederverwendung aufbewahren!

Verschleiß an Aufzugsleinen zum Öffnen der Wäschespinne:

Die Aufzugsleinen stellen bei allen JUWEL Wäschespinnen ein wichtiges Konstruktionsdetail dar und sind daher auf höchste Tragfähigkeit und Lebensdauer ausgelegt. Trotzdem kann es im Laufe der Lebensdauer des Gerätes erforderlich sein, diese Aufzugsleine auszutauschen. Wenn an der Außenseite der Aufzugsleine gerissene Fasern sichtbar

werden (Ausfransen der Leine), ist diese Aufzugsleine schnellstmöglich nur durch eine neue JUWEL Original-Aufzugsleine auszutauschen. Sie bekommen diese unter Angabe Ihres Wäschepinntyps bei Ihrem Händler, oder wenn dort nicht vorrätig, direkt bei uns.



Eine defekte Aufzugsleine kann bei Benutzung plötzlich reißen, wobei Sie im schlimmsten Fall bei Benutzung das Gleichgewicht verlieren können.

Verschleiß am Standrohr:

Je nach Bodenverhältnissen ist das sich in der Bodenhülse drehende Standrohr einem Verschleiß ausgesetzt. Bitte kontrollieren Sie mindestens einmal jährlich das Standrohr an der Stelle, wo es am Boden aus der Bodenhülse austritt auf Verschleiß. Obwohl das Standrohr auf mehrfache Sicherheit ausgelegt ist, können Riefen an dieser Stelle zu einer Schwächung des Standrohres führen. Sobald Sie dort Riefen über den gesamten Umfang des Standrohres oder starke Beulen bemerken, ist das Standrohr schnellstmöglich, nur durch ein neues JUWEL Original Standrohr, auszutauschen.



Durch starke Riefen am Standrohr oder starke Beulen, z.B. durch Anfahren mit Rasenmäher oder Schubkarre, wird dieses geschwächt und kann bei Wind oder bei starker seitlicher Belastung umknicken und Menschen gefährden. Sie erhalten ein neues Standrohr entweder bei Ihrem Händler unter Angabe des Wäschepinntyps oder direkt bei uns.

Bitte ersetzen Sie auch weitere Konstruktionsteile, wie Seilrollen und Nieten, immer durch geprüfte Original JUWEL Ersatzteile – nur diese gewähren die gefahrlose Funktion Ihrer JUWEL Wäschespinne.

Garantiekarte:

Die JUWEL Wäschespinne wurde unter Verwendung hochwertiger Materialien mit größter Sorgfalt hergestellt. Sollte dennoch ein Mangel auftreten, senden Sie bitte das Gerät unverzüglich an JUWEL.

TIPP: Bevor Sie Ihr Gerät einsenden, wenden Sie sich telefonisch oder per mail an unsere Hotline. So können wir Ihnen bei eventuellen Bedienungsfehlern helfen.

Sofern Ersatzteile benötigt werden, übermitteln Sie uns bitte die Beschreibung und Nummer des gewünschten Teils (den Typ Ihrer Wäschespinne finden Sie oben am Standrohr). Montageanleitungen und Teileliste können Sie von unserer Homepage www.juwel.com unter der jeweiligen Artikelgruppe – Montageanleitungen – herunterladen. Die Garantiezeit beträgt 5 Jahre und beginnt mit dem Kaufdatum. Alle Mängel, die nachweislich auf Material- oder Produktionsfehler zurückzuführen sind, werden durch die Garantie gedeckt. Die Behebung erfolgt auf Kosten von JUWEL durch Austausch oder Reparatur. Die Garantie gilt nicht bei Schäden, die durch unsachgemäße Behandlung entstanden sind und Verschleiß. Nach Ablauf der Garantiezeit anfallende Reparaturen sind kostenpflichtig.

Bitte senden Sie die JUWEL Wäschespinne frachtfrei inklusive Beigabe des Kaufbelegs und Beschreibung des Defektes an folgende Serviceadresse:

JUWEL H. Wüster GmbH · A-6460 Imst, Industriezone 19,
Tel. 0043-5412-69400, Fax 0043-5412-64838 oder
D-82490 Farchant, Bahnhofstr. 11, Tel. 0049-8821-1679,
Fax 0049-8821-78545 · kund@juwel.com

Sollten Sie an der Funktion Ihrer Wäschespinne irgendwelche Zweifel haben, informieren Sie bitte unseren Kundendienst, wir helfen Ihnen gerne bei allen Fragen weiter.

JUWEL H. Wüster GmbH
A-6460 Imst, Industriezone 19,
Tel. 0043-5412-69400, Fax 0043-5412-64838 oder
D-82467 Garmisch-Partenkirchen, Bahnhofstr. 31,
Tel. 0049-8821-1679, Fax 0049-8821-78545
kund@juwel.com · www.juwel.com