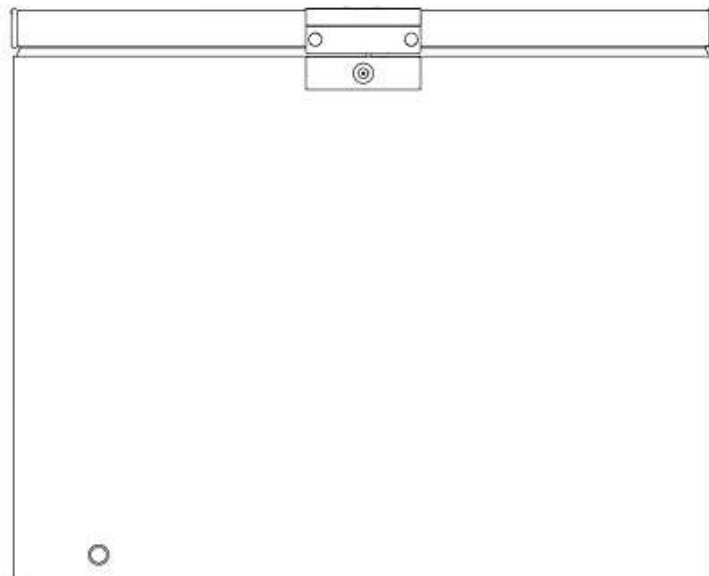




USER MANUAL

CHEST FREEZER



SPIS TREŚCI

INFORMACJE DOTYCZĄCE BEZPIECZEŃSTWA.....	195
ZAMRAŻARKA SKRZYNIOWA CANDY	203
Klasa klimatyczna	203
INSTRUKCJE DOTYCZĄCE TRANSPORTU	203
INSTRUKCJE DOTYCZĄCE INSTALACJI	204
ROZPOCZĘCIE UŻYTKOWANIA.....	205
OBSŁUGA ZAMRAŻARKI.....	205
Odblokowywanie ustawień	205
Funkcja szybkiego zamrażania.....	206
Funkcja alarmu temperatury.....	206
Wskaźniki świetlne	206
Zamrażanie świeżej żywności.....	208
OSZCZĘDZANIE ENERGII.....	208
PIELĘGNACJA	209
Rozmrażanie	209
Czyszczenie i pielęgnacja.....	209
ROZWIĄZYWANIE PROBLEMÓW	209

Dziękujemy za zakup tego urządzenia.

Przed rozpoczęciem użytkowania lodówki prosimy uważnie przeczytać tę instrukcję obsługi — zawarte w niej informacje pozwolą zmaksymalizować wydajność urządzenia. Całą dokumentację należy zachować w celu skorzystania z niej w przyszłości lub przekazania kolejnym właścicielom urządzenia. Urządzenie jest przeznaczone wyłącznie do użytku domowego lub podobnych zastosowań. Może być użytkowane:

- w kuchniach dla personelu w sklepach, biurach i innych miejscach pracy,
- w gospodarstwach rolnych, przez klientów hoteli, moteli oraz w innych środowiskach typu mieszkalnego,
- w pensjonatach,
- w cateringu i podobnych branżach niezwiązanych z handlem detalicznym.

Urządzenie może być używane wyłącznie do przechowywania żywności, a każdy inny sposób użytkowania jest uznawany za niebezpieczny i producent nie ponosi odpowiedzialności za jego skutki. Zalecane jest zapoznanie się z warunkami gwarancji. W celu zapewnienia jak najlepszej i bezproblemowej pracy urządzenia należy uważnie przeczytać tę instrukcję. Niestosowanie się do instrukcji może skutkować utratą prawa do bezpłatnego serwisowania w okresie obowiązywania gwarancji.

INFORMACJE DOTYCZĄCE BEZPIECZEŃSTWA

Podręcznik zawiera wiele ważnych informacji dotyczących bezpieczeństwa. W celu zagwarantowania bezproblemowej eksploatacji urządzenia zalecamy odłożenie dokumentacji w bezpieczne miejsce.

Urządzenie wykorzystuje czynnik chłodniczy (R600a: izobutan) oraz gaz izolacyjny (cyklopentan). Substancje te spełniają wymogi dotyczące ochrony środowiska, jednak są łatwopalne.



Ostrożnie: ryzyko pożaru

W razie uszkodzenia obwodu czynnika chłodniczego:

- Unikać nieostłoniętych płomieni i nie korzystać ze źródeł zapłonu.

Dokładnie przewietrzyc pomieszczenie, w którym

znajduje się urządzenie.

OSTRZEŻENIE!

- Podczas czyszczenia/przenoszenia zamrażarki należy zachować ostrożność, tak aby nie dotknąć znajdujących się z tyłu metalowych przewodów sprężarki, ponieważ grozi to obrażeniami palców lub dłoni albo uszkodzeniem produktu.
- Urządzenie nie jest przystosowane do ustawiania jedno na drugim razem z innymi urządzeniami. Nie należy siadać ani stawać na urządzeniu, ponieważ nie jest ono zaprojektowane do takich zastosowań. Grozi to odniesieniem urazów lub uszkodzeniem urządzenia.
- Podczas podnoszenia/przenoszenia zamrażarki należy uważać, żeby nie przygnieść kabla zasilającego, ponieważ grozi to jego przerwaniem lub uszkodzeniem.
- W trakcie ustawiania urządzenia należy uważać, żeby nie uszkodzić podłoża, rur, ścian itp. Nie przesuwaj urządzenia przez ciągnięcie za pokrywę lub uchwyt. Nie pozwalaj dzieciom na bawienie się urządzeniem ani na manipulowanie przy jego przełącznikach. Nieprzestrzeganie instrukcji będzie skutkowało zwolnieniem naszej firmy z jakiegokolwiek odpowiedzialności.
- Nie montować urządzenia w miejscach wilgotnych, zaolejonych, zapyłonych ani nie wystawiać go na

bezpośrednie działanie światła słonecznego ani wody.

- Nie montować urządzenia w pobliżu urządzeń grzewczych lub materiałów łatwopalnych.
- W razie awarii zasilania nie należy otwierać pokrywy. Awarie trwające krócej niż 20 godzin nie powinny wpływać na zamrożoną żywność. W przypadku dłuższych awarii żywność należy sprawdzić i niezwłocznie spożyć lub ugotować i ponownie zamrozić.
- Utrudnione otwieranie pokrywy zamrażarki skrzyniowej zaraz po jej zamknięciu nie świadczy o awarii. Przyczyną jest różnica ciśnień, która po kilku minutach powinna się wyrównać, umożliwiając normalne otwarcie urządzenia.
- Nie należy podłączać urządzenia do zasilania, dopóki wszystkie opakowania oraz elementy zabezpieczające podczas transportu nie zostaną usunięte.
- Jeśli zamrażarka była transportowana w pozycji poziomej, przed podłączeniem należy odczekać co najmniej 4 godziny, żeby umożliwić ścieknięcie oleju sprężarkowego.
- Zamrażarka może być wykorzystywana wyłącznie zgodnie z jej przeznaczeniem (tzn. do przechowywania i zamrażania żywności).
- Nie przechowywać leków ani materiałów badawczych w chłodziarce do wina. Jeżeli

przechowywane mają być materiały wymagające ścisłej kontroli temperatury przechowywania, mogą ulec one zepsuciu lub może wystąpić niekontrolowana reakcja powodująca ryzyko.

- Przed wykonaniem jakichkolwiek prac przy urządzeniu należy wyjąć wtyczkę zasilania z gniazdka.
- Przy odbiorze należy sprawdzić, czy produkt nie jest uszkodzony i czy wszystkie części oraz akcesoria są w idealnym stanie.
- W przypadku stwierdzenia nieszczelności układu chłodzącego nie dotykać gniazdka ściennego i nie używać nieosłoniętych płomieni. Otworzyć okno i wpuścić powietrze do pomieszczenia. Skontaktować się z serwisem w celu przeprowadzenia naprawy.
- Nie używać przedłużaczy ani dodatkowych połączeń.
- Nie naciągać nadmiernie i nie zaginać kabla zasilającego ani nie dotykać wtyczki mokrymi rękami.
- Nie uszkadzać wtyczki ani przewodu zasilającego, ponieważ może to spowodować porażenie elektryczne lub pożar.
- W razie uszkodzenia przewodu zasilającego powinien on zostać wymieniony przez producenta, jego serwisanta lub inną wykwalifikowaną osobę, aby uniknąć

zagrożenia.

- Nie umieszczać ani nie przechowywać w urządzeniu substancji łatwopalnych i wysoce lotnych takich jak eter, benzyna, gaz LPG, gaz propanowy, aerozole, kleje, czysty alkohol itp. Materiały te mogą spowodować wybuch.
- Nie używać ani nie przechowywać w pobliżu chłodziarki do wina łatwopalnych aerozoli takich jak farba w sprayu. Może to doprowadzić do wybuchu lub pożaru.
- Nie stawiać na urządzeniu przedmiotów lub pojemników napełnionych wodą.
- Odradzamy korzystanie z przedłużaczy i rozgałęźników.
- Nie należy utylizować urządzenia przez spalanie. Należy uważać, żeby nie uszkodzić obwodu chłodniczego/rur urządzenia podczas transportu i użytkowania. W przypadku stwierdzenia uszkodzeń nie narażać urządzenia na kontakt z ogniem lub potencjalnymi źródłami zapłonu. Przewietrzyć pomieszczenie, w którym znajduje się urządzenie.
- Układ chłodzący znajdujący się z tyłu i wewnątrz chłodziarki do wina zawiera czynnik chłodniczy. W związku z tym należy unikać uszkodzenia rurek.
- Nie używać urządzeń elektrycznych wewnątrz komór do przechowywania żywności, chyba że są to urządzenia typu zalecanego przez producenta.

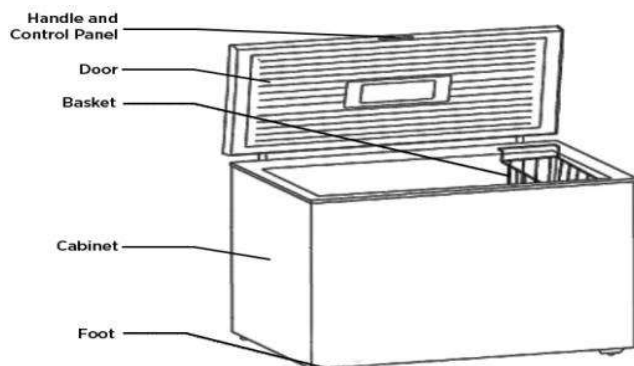
- Nie uszkadzać obwodu chłodniczego.
- Nie używać urządzeń mechanicznych ani żadnych innych środków przyspieszania procesu rozmrażania, chyba że są one zalecane przez producenta.
- Nie używać urządzeń elektrycznych wewnątrz komór do przechowywania żywności, chyba że są to urządzenia typu zalecanego przez producenta.
- Należy dbać o drożność otworów wentylacyjnych w obudowie urządzenia wolnostojącego lub w konstrukcji do zabudowy.
- Nie dotykaj wewnętrznych elementów chłodzących, zwłaszcza jeśli masz mokre ręce, ponieważ możesz ulec poparzeniu lub doznać obrażeń.
- Nie usuwać szronu przy pomocy spiczastych lub ostrych przedmiotów takich jak noże lub widelce.
- Nigdy nie używać do rozmrażania suszarek do włosów, grzejników elektrycznych ani podobnych urządzeń.
- Nie próbować zeskrobywać powstałego szronu ani lodu nożem ani innym ostrym przedmiotem. W ten sposób można doprowadzić do uszkodzenia obwodu chłodniczego i wycieku czynnika chłodniczego, który może spowodować pożar lub uraz oczu.
- Nie używać urządzeń mechanicznych ani innego sprzętu do przyspieszania procesu rozmrażania.

- Bezwzględnie unikać używania nieosłoniętych płomieni i urządzeń elektrycznych, takich jak nagrzewnice, myjki parowe, a także świec, lamp naftowych itp. do przyspieszania rozmrażania.
- Nigdy nie zmywać sprężarki wodą. Po czyszczeniu dokładnie przetrzeć suchą ściereczką, żeby zapobiec powstawaniu rdzy.
- Zaleca się utrzymywanie wtyczki w czystości, ponieważ nadmierne zanieczyszczenie pyłem może spowodować pożar.
- Produkt został zaprojektowany i wyprodukowany wyłącznie do użytku domowego.
- Instalacja lub eksploatacja produktu w obiektach komercyjnych lub niemieszkalnych spowoduje unieważnienie gwarancji.
- Produkt musi zostać odpowiednio zainstalowany, ustawiony i być prawidłowo obsługiwany zgodnie z informacjami zawartymi w dołączonej instrukcji.
- Gwarancja dotyczy tylko produktów nowych i nie ulega przeniesieniu w przypadku odsprzedaży.
- Nasza firma nie ponosi żadnej odpowiedzialności za szkody przypadkowe lub następcze.
- Gwarancja w żaden sposób nie wpływa na przysługujące właścicielowi produktu prawa wynikające z ustaw lub przepisów.
- Nie wykonywać samodzielnych napraw chłodziarki do wina. Wszelkie prace przy urządzeniu muszą być wykonywane przez wykwalifikowany personel.

BEZPIECZEŃSTWO DZIECI!

- Wyrzucając zużyty produkt, którego drzwi są zamykane na kłódkę lub zasuwę, należy zadbać, aby dzieci nie miały możliwości przypadkowego zatrzaśnięcia się wewnątrz produktu.
- Urządzenie może być obsługiwane przez dzieci powyżej 8 roku życia i przez osoby o ograniczonych możliwościach fizycznych, sensorycznych lub umysłowych lub osoby nieposiadające doświadczenia ani wiedzy pod warunkiem, że są one pod odpowiednim nadzorem lub zostały poinstruowane, jak bezpiecznie obsługiwać urządzenie.
- Dzieci nie mogą bawić się urządzeniem. Czyszczenie i konserwacja nie mogą być wykonywane przez dzieci bez dozoru.
- w przypadku urządzeń do przechowywania wina: „Urządzenie przeznaczone wyłącznie do przechowywania wina”
- w przypadku urządzenia wolnostojącego zamieszcza się ostrzeżenie: „To urządzenie chłodnicze nie jest przeznaczone do użytku jako urządzenie do zabudowy.”
- w przypadku urządzeń bez komory czterogwiazdkowej: „To urządzenie chłodnicze nie jest odpowiednie na potrzeby zamrażania środków spożywczych.”

ZAMRAŻARKA SKRZYNIOWA CANDY



Najbardziej energooszczędna konfiguracja wymaga umieszczenia szuflad, pudełek na żywność i półek w produkcie, patrz powyższe rysunki.

Klasa klimatyczna

Urządzenie zostało zaprojektowane do pracy w ograniczonym zakresie temperatur roboczych zależącym od strefy klimatycznej. Nie należy użytkować urządzenia w temperaturach wykraczających poza ten zakres. Klasa klimatyczna urządzenia została podana na etykiecie z opisem technicznym wewnątrz komory chłodziarki.

Klasa klimatyczna	Temp. otoczenia (°C)	Temp. otoczenia (°F)
SN	Od 10 do 32	Od 50 do 90
N	Od 16 do 32	Od 61 do 90
ST	Od 16 do 38	Od 61 do 100
T	Od 16 do 43	Od 61 do 110

- rozszerzona umiarkowana (SN): dodaje się ostrzeżenie: „Urządzenie chłodnicze jest przeznaczone do użytku w temperaturze otoczenia mieszczącej się w zakresie od 10 °C do 32 °C”,
- umiarkowana: dodaje się ostrzeżenie (N): „Urządzenie chłodnicze jest przeznaczone do użytku w temperaturze otoczenia mieszczącej się w zakresie od 16 °C do 32 °C”,
- subtropikalna: dodaje się ostrzeżenie (ST): „Urządzenie chłodnicze jest przeznaczone do użytku w temperaturze otoczenia mieszczącej się w zakresie od 16 °C do 38 °C”,
- tropikalna: dodaje się ostrzeżenie (T): „Urządzenie chłodnicze jest przeznaczone do użytku w temperaturze otoczenia mieszczącej się w zakresie od 16 °C do 43 °C”;

INSTRUKCJE DOTYCZĄCE TRANSPORTU

Urządzenie należy transportować wyłącznie w pozycji pionowej. Opakowanie nie może ulec

uszkodzeniu w trakcie transportu. Jeśli podczas transportu produkt musi zostać ustawiony poziomo, wolno go położyć wyłącznie na lewym boku (z perspektywy osoby patrzącej na przednią krawędź drzwi), a przed uruchomieniem należy odczekać co najmniej 4 godziny, żeby umożliwić stabilizację układu po przywróceniu pozycji pionowej.

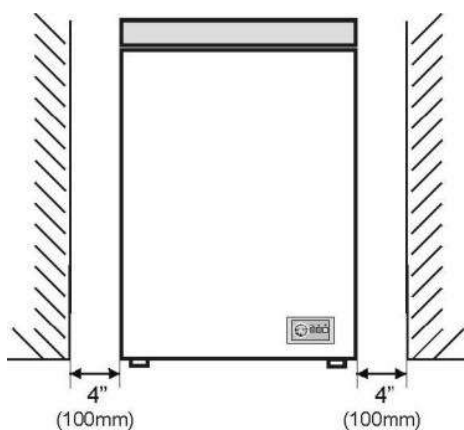
1. Niezastosowanie się do powyższych instrukcji grozi uszkodzeniem urządzenia. Producent nie ponosi odpowiedzialności za skutki zignorowania tych instrukcji.
2. Urządzenie musi być zabezpieczone przed deszczem, wilgocią oraz innymi zjawiskami atmosferycznymi.

INSTRUKCJE DOTYCZĄCE INSTALACJI

1. W miarę możliwości należy unikać ustawiania urządzenia w pobliżu piekarników, grzejników lub w miejscach bezpośrednio nasłonecznionych, ponieważ będzie to powodowało wydłużanie pracy sprężarki. W przypadku instalacji w pobliżu źródeł ciepła lub lodówek należy zachować następujący minimalny odstęp boczny:

Piekarnik	4" (100 mm)
Grzejnik	12" (300 mm)
Lodówka	4" (100 mm)

2. Wokół urządzenia należy zostawić wystarczającą ilość wolnego miejsca, żeby umożliwić swobodny przepływ powietrza. Należy postarać się zostawić co najmniej 10 cm wolnej przestrzeni wokół zamrażarki oraz zapewnić odstępy pokazane na poniższym schemacie.



3. Urządzenie należy ustawić na płaskiej powierzchni.
4. Nie wolno użytkować lodówki na zewnątrz.
5. Ochrona przed wilgocią. Nie ustawiać zamrażarki w wilgotnych miejscach, ponieważ grozi to rdzewieniem elementów metalowych. Nie spryskiwać zamrażarki wodą, ponieważ może to osłabić izolację i spowodować upływ prądu.
6. Przygotowanie urządzenia do użytku opisano w części „Czyszczenie i pielęgnacja”.

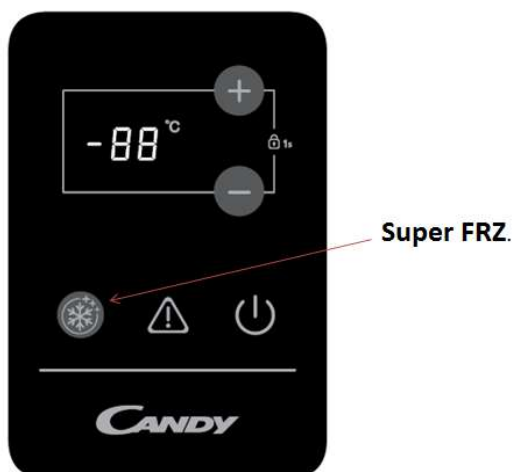
7. W przypadku instalacji zamrażarki w miejscu nieogrzewanym (takim jak np. garaż) w chłodne dni na zewnętrznych powierzchniach urządzenia może się skraplać woda. Jest to normalne zjawisko, które nie oznacza awarii. Należy zetrzeć taką wilgoć za pomocą suchej ściereczki.

ROZPOCZĘCIE UŻYTKOWANIA

Przed rozpoczęciem użytkowania zamrażarki należy:

1. Sprawdzić, czy wewnątrz jest suche, a z tyłu urządzenia możliwy jest swobodny obieg powietrza.
2. Wyczyścić urządzenie zgodnie z instrukcjami zawartymi w części „PIELĘGNACJA”.
3. Włożyć wtyczkę do gniazda ściennego i włączyć zasilanie. Zaświeci się czerwona kontrolka. W celu uniknięcia przypadkowego odłączenia można zakleić przełącznik. Zaświeci się zielona kontrolka, a sprężarka zacznie pracować.
4. Włożyć wtyczkę do gniazdka ściennego, całe oświetlenie LED i cyfrowy wyświetlacz przywracają normalne działanie po 2 sekundach; wejść, aby zmienić status; jeśli nie zostanie wykonana żadna czynność przez 5 sekund, system blokuje się automatycznie.
5. Ustawić zakres temperatury od -24°C do -16°C .
6. Przed włożeniem do zamrażarki produktów już zamrożonych należy otworzyć pokrywę i sprawdzić, czy wewnątrz urządzenia osiągnęło właściwą temperaturę. Jeśli temperatura jest odpowiednia, można włożyć zamrożoną żywność do zamrażarki (patrz „Przechowywanie żywności już zamrożonej”).
7. Nie wkładać produktów do zamrażarki natychmiast po jej włączeniu. Należy poczekać, aż osiągnie odpowiednią temperaturę przechowywania. Zalecamy sprawdzanie temperatury przy użyciu precyzyjnego termometru (patrz „Obsługa zamrażarki”).

OBSŁUGA ZAMRAŻARKI



Odblokowywanie ustawień

Przytrzymaj oba przyciski „+” i „-” przez ponad 1 sekundę w przypadku funkcji odblokowywania, ustawiania temperatury i ustawiania szybkiego zamrażania.

- Temperatura wzrasta o 1°C przy każdorazowym naciśnięciu przycisku „W górę” i spada o 1°C przy każdorazowym naciśnięciu przycisku „W dół”; po naciśnięciu przycisku zatrzymywania po

5 sekundach system automatycznie zatrzymuje się na ustawionej temperaturze, po potwierdzeniu automatycznym system zatrzymuje się i przestaje migać.

- W przypadku ustawienia temperatury i szybkiego zamrażania ustawia się czas zatrzymania na 0,014.

Funkcja szybkiego zamrażania

- Naciśnij przycisk „Super FRZ” 24h przed włożeniem obciążenia. Temperatura jest automatycznie ustawiana na -30°C, cyfrowy wskaźnik zmniejsza prędkość migania po osiągnięciu -30°C, zaświeca się światło i w funkcji zamrożenia przestaje migać po 5 sekundach.
- Funkcja szybkiego zamrażania pozostaje aktywna przez 26 godzin, po czym wyłącza się automatycznie, światło gaśnie i przywracana jest wcześniejsza funkcja chłodzenia.
- W trybie odblokowania naciśnij przyciski szybkiego zamrażania, funkcja ta jest wyłączana, światło gaśnie i przywracana jest poprzednia funkcja chłodzenia.

Funkcja alarmu temperatury

Gdy temperatura zamrażarki pozostaje na poziomie przekraczającym -12°C przez ponad 3 godziny, uruchamia się świetlny wskaźnik alarmowy i emitowany jest sygnał akustyczny.

Wskaźniki świetlne

- Gdy zamrażarka działa w trybie normalnym, wskaźnik świetlny zasilania jest zaświecony. Gdy status ulega zmianie (cyfrowy wskaźnik miga), wyświetlacz zaświeca się i z dwukrotnie zmniejszoną szybkością miga wskaźnik cyfrowy.
- Zasilanie zamrażarki, światło wskaźnika zasilania gaśnie.
Gdy temperatura zamrażarki pozostaje na poziomie przekraczającym -12°C przez ponad 3 godziny, uruchamia się świetlny wskaźnik alarmowy i emitowany jest sygnał akustyczny.


Wskazówka: temperatura domyślna dla tego produktu ustawiona fabrycznie to: -18°C. Po każdej zmianie parametrów, jeśli nie zostanie wykonana żadna czynność przez 10 sekund, następuje potwierdzenie ustawionych wartości.

Przechowywanie żywności już zamrożonej

Umieścić żywność w różnych komorach, zgodnie z informacjami w poniższej tabeli

Komory chłodziarki	Rodzaj żywności
Drzwiczki lub półki na drzwiczkach komory lodówki	<ul style="list-style-type: none"> • Żywność zawierająca konserwanty naturalne, na przykład dżemy, soki, napoje, przyprawy. • Nie przechowywać żywności łatwo psującej się.
Szuflada na owoce i warzywa (szuflada na surówki)	<ul style="list-style-type: none"> • Owoce, zioła i warzywa należy umieścić osobno w szufladzie na owoce i warzywa. • Nie przechowywać w chłodziarce bananów, cebuli, ziemniaków ani czosnku.
Środkowa półka lodówki	<ul style="list-style-type: none"> • Produkty mleczne, jaja
Górna półka lodówki	<ul style="list-style-type: none"> • Żywność niewymagająca gotowania, na przykład dania gotowe, wędliny,

	pozostałości.
Szuflady/tacka zamrażarki	<ul style="list-style-type: none"> • Żywność do długotrwałego przechowywania • Dolna szuflada na surowe mięso, drób, ryby. • Środkowa szuflada na mrożone warzywa i frytki. • Górna tacka na lody, mrożone owoce, mrożone wypieki.

Pakowane mrożonki należy przechowywać zgodnie z instrukcjami producenta żywności dotyczącymi przechowywania w komorze zamrażarki .

Żeby zachować wysoką jakość mrożonej żywności zapewnioną przez jej producenta oraz sprzedawcę, należy pamiętać o poniższych zasadach:

1. Mrożonka musi się znaleźć w zamrażarce w jak najkrótszym czasie od momentu zakupienia.
2. Należy przestrzegać zamieszczanych na opakowaniu dat „należy spożyć przed” oraz „termin ważności”.

NALEŻY	NIE NALEŻY
Dokładnie rozmrażać wyjętą z zamrażarki żywność w lodówce lub kuchence mikrofalowej, przestrzegając instrukcji dotyczących rozmrażania i przyrządzania.	Usuwać lodu przy pomocy spiczastych i ostrych przedmiotów takich jak noże lub widelce.
Sprawdzać po każdym otwarciu, czy pokrywa zamrażarki jest domknięta.	Wkładać do zamrażarki gorącej żywności. Żywność musi wcześniej wystygnąć.
Dokładnie rozmrażać mrożone mięso przed przyrządzeniem.	Wkładać do zamrażarki butelek z płynami ani zamkniętych puszek z napojami gazowanymi, ponieważ mogą pęknąć.
Regularnie sprawdzać zawartość zamrażarki.	Wydawać produktów z zamrażarki mokrymi dłońmi.
Regularnie czyścić i rozmrażać zamrażarkę.	Zamrażać napojów gazowanych.
Przechowywać małe produkty w koszykach zamrażarki.	Zamykać pokrywę z nadmierną siłą. Może to spowodować uszkodzenie urządzenia.
Przygotowywać świeżą żywność do zamrożenia w małych porcjach, żeby zagwarantować szybkie zamrożenie.	Przechowywać w zamrażarce trujących ani niebezpiecznych substancji.
Wydawać lody z zamrażarki na 10–20 minut przed podaniem.	Spożywać lodów lub zamrożonej wody natychmiast po wyjęciu z zamrażarki. Grozi to bolesnymi urazami ust.
Zafoliować mrożoną żywność po zakupie i jak najszybciej włożyć do zamrażarki.	Przechowywać mrożonej żywności po rozmrożeniu — należy ją spożyć w ciągu 24 godzin lub ugotować i ponownie zamrozić.
Przechowywać żywność przez jak najkrótszy czas i przestrzegać dat „należy spożyć przed” oraz „termin ważności”.	Przekraczać maksymalnej wydajności mrożenia (5 kg w ciągu 24 godzin) w przypadku świeżej żywności.

Owijac wszystkie produkty folią aluminiową lub wkładać w woreczki do zamrażania, pamiętając o usunięciu powietrza.	
Przechowywać zakupione mrożonki zgodnie z instrukcjami podanymi na opakowaniu.	
Zawsze wybierać wysokiej jakości świeżą żywność i dokładnie ją czyścić przed zamrożeniem.	

Żeby dowiedzieć się więcej o przechowywaniu żywności, pobierz aplikację i odwiedź zakładkę „Porady i wskazówki”.

Zamrażanie świeżej żywności

Świeżą żywność należy wkładać przy ściankach zamrażarki, żeby przyspieszyć proces mrożenia, i w miarę możliwości z dala od produktów już zamrożonych.

Wydajność mrożenia urządzenia w ciągu 24 godzin wynosi ok. 5 kg.

Nie należy nigdy przekraczać maksymalnej wydajności urządzenia. Nie zamrażać równocześnie nadmiernych ilości produktów. Jakość żywności będzie najlepiej zachowana, jeśli produkt zostanie zamrożony aż po sam środek w jak najkrótszym czasie.

Należy unikać mieszania żywności świeżej i zamrożonej w zamrażarce.

- Zaleca się ustawienie temperatury w komorze chłodziarki na 4°C oraz, jeśli to możliwe, na -18°C w komorze zamrażarki.
- W przypadku większości rodzajów żywności najdłuższy czas przechowywania w komorze chłodziarki jest osiągany przy niższych temperaturach. Ponieważ niektóre specyficzne produkty (takie jak świeże owoce i warzywa) w przypadku mniejszych temperatur mogą się zepsuć, zaleca się przechowywanie ich w szufladach, o ile są obecne. Jeśli ich nie przewidziano, należy pozostawić średnie ustawienie termostatu.
- W przypadku żywności mrożonej należy zapoznać się z czasem przechowywania podanym na opakowaniu żywności. Czas przechowywania jest osiągany zawsze, gdy ustawienie uwzględnia temperaturę odniesienia komory (komora z jedną gwiazdką -6°C, z dwoma gwiazdkami -12°C, z trzema gwiazdkami -18°C).

OSZCZĘDZANIE ENERGII

W celu uzyskania większej oszczędności energii należy przestrzegać poniższych zaleceń:

- Urządzenie ustawić z dala od źródeł ciepła, w miejscu nienasłonecznionym i w dobrze wentylowanym pomieszczeniu.
- Aby uniknąć wzrostu temperatury wewnętrznej powodującego ciągłe załączanie sprężarki, nie należy wkładać do lodówki gorących produktów spożywczych.
- Nie napełniać urządzenia nadmiernie, ponieważ może to utrudniać przepływ powietrza.
- Rozmrażać urządzenie w przypadku pojawienia się lodu w celu ułatwienia przepływu chłodu.
- W razie braku prądu zaleca się zostawienie lodówki z zamkniętymi drzwiami.
- Otwierać drzwi możliwie jak najrzadziej i na jak najkrótszy czas.
- Unikać ustawiania zbyt niskich temperatur.
- Usuwać kurz z tyłu urządzenia.

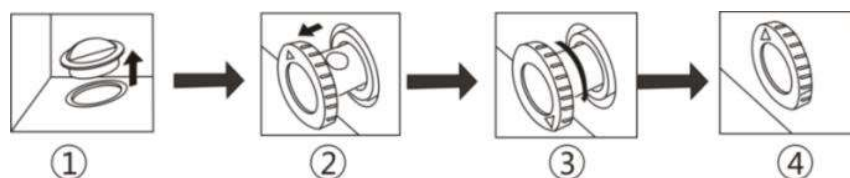
PIEŁĘGNACJA

Rozmrażanie

Urządzenie należy rozmrażać dwa razy w roku lub kiedy warstwa szronu osiągnie grubość ok. 7 mm. Można również wyłączyć zamrażarkę za pomocą wyłącznika gniazdka i wyjąć wtyczkę kabla zasilającego. Wyciągnąć rurkę odpływową i podłożyć pojemnik na wodę.

Na 6 godzin przed rozmrażaniem należy ustawić pokrętko termostatu w położeniu „MAX”, tak aby żywność w chwili wyjmowania była zmrożona do jak najniższej temperatury. Wszystkie produkty należy owinąć kilkoma warstwami gazet i odłożyć w chłodne miejsce (np. do lodówki lub szafki). Wyjąć koszyk z zamrażarki. Zostawić pokrywę otwartą. Żeby przyspieszyć proces rozmrażania, do wnętrza zamrażarki można ostrożnie włożyć pojemniki z ciepłą wodą.

Po skończeniu rozmrażania wylać wodę zbierającą się na dnie zamrażarki, postępując zgodnie z poniższym schematem. Włączyć funkcję Fast Freeze i zostawić włączoną na około trzy godziny.



1. W dolnej części zamrażarki znajduje się rurka. Na czas rozmrażania należy wyjąć gumowy korek, a woda z rozmrażania zacznie skapywać do otworu i wypływać na zewnątrz (UWAGI: gumowy korek należy odłożyć w bezpieczne miejsce na czas rozmrażania, a po skończeniu ponownie włożyć do otworu).
2. Wyciągnąć rurkę odpływową na ok. 20–25 mm, tak aby ukazał się otwór odpływowy.
3. Obrócić rurkę strzałką do dołu.
4. Po skończeniu rozmrażania należy się upewnić, że z rurki nie wypływa już woda, a następnie obrócić rurkę strzałką do góry i zamknąć.

Czyszczenie i pielęgnacja

Zalecamy wyłączanie zamrażarki przez użycie wyłącznika gniazdka i wyjęcie wtyczki kabla zasilającego.

Nigdy nie stosować do czyszczenia żadnych ostrych ani szorstkich przedmiotów, mydła, domowych środków czyszczących, detergentów ani wosków.

Przemycić komorę zamrażarki letnią wodą i wytrzeć do sucha.

Zmoczyć ściereczkę w roztworze sody oczyszczonej przygotowanym w proporcjach jedna łyżeczka sody na ok. pół litra wody, wyżyć, następnie umyć wnętrze urządzenia, a po skończeniu wytrzeć do sucha.

Należy regularnie usuwać nadmiar lodu, używając dostępnych w sprzedaży plastikowych skrobaków do lodu. Duże ilości lodu mogą utrudniać pracę zamrażarki.

Jeśli zamrażarka nie będzie używana przez dłuższy czas, należy ją wyłączyć, opróżnić, wyczyścić i zostawić z pokrywą otwartą na oścież.

Regularnie sprawdzać, czy na uszczelkach pokrywy nie zbiera się brud oraz drobinę żywności.

ROZWIĄZYWANIE PROBLEMÓW

- Jeśli urządzenie nie uruchamia się po włączeniu, należy sprawdzić, czy:
- Produkt został zaprojektowany i wyprodukowany wyłącznie do użytku domowego.

- Wtyczka jest prawidłowo podłączona do gniazda, a zasilanie jest włączone (w celu sprawdzenia gniazda należy podłączyć do niego inne urządzenie).
- Bezpiecznik nie uległ przepaleniu/nie zadziałał wyłącznik automatyczny/nie użyto głównego wyłącznika instalacyjnego.
- Prawidłowo ustawiono temperaturę.
- Nowa wtyczka jest prawidłowo podłączona w przypadku wymiany wtyczki fabrycznej. Jeśli mimo wszystko urządzenie wciąż nie działa, należy się skontaktować z działem obsługi klienta.
- Aby skontaktować się z pomocą techniczną, odwiedź naszą stronę internetową: <https://corporate.haier-europe.com/en/> . W sekcji „website” wybierz markę swojego produktu i swój kraj. Zostaniesz przekierowany na konkretną stronę internetową, na której znajdziesz numer telefonu i formularz do kontaktu z pomocą techniczną

ZŁOMOWANIE STARYCH URZĄDZEŃ



Urządzenie zostało oznaczone zgodnie z europejską dyrektywą 2012/19/UE dotyczącą zużytego sprzętu elektrycznego i elektronicznego (WEEE).

Zużyty sprzęt elektryczny i elektroniczny zawiera substancje zanieczyszczające (które mogą wywierać negatywny wpływ na środowisko) oraz elementy podstawowe (które nadają się do ponownego wykorzystania). Ważne jest właściwe przetwarzanie zużytego sprzętu elektrycznego i elektronicznego w celu prawidłowego usunięcia i utylizacji wszystkich substancji zanieczyszczających oraz odzyskania i poddania recyklingowi wszystkich materiałów.


Każda osoba może pomóc w dbaniu, by zużyty sprzęt elektryczny i elektroniczny nie zagrażał środowisku. Zasadnicze znaczenie ma przestrzeganie kilku podstawowych zasad:

Zużytego sprzętu elektrycznego i elektronicznego nie należy traktować jak odpadów z gospodarstwa domowego.

Zużyty sprzęt elektryczny i elektroniczny należy przekazać do odpowiednich punktów odbioru zarządzanych przez władze lokalne lub uprawnione firmy. W wielu krajach stosowany może być odbiór zużytego sprzętu elektrycznego i elektronicznego o dużych rozmiarach z domu.

W wielu krajach po zakupie nowego urządzenia stare można oddać sprzedawcy, który musi je bezpiecznie odebrać w ramach wymiany, jeżeli urządzenie to jest podobnego typu i ma takie same funkcje jak urządzenie dostarczone.

Zgodność

Umieszczając znak  na tym produkcie, potwierdzamy jego zgodność z odpowiednimi wymogami europejskimi w zakresie bezpieczeństwa, zdrowia oraz ochrony środowiska stosowanymi w prawodawstwie dotyczącym tego produktu.

GWARANCJI

Minimalny okres gwarancji: Kraje UE – 2 lata, Turcja – 3 lata, Wielka Brytania – rok, Rosja – rok, Szwecja – 3 lata, Serbia – 2 lata, Norwegia – 5 lat, Maroko – rok, Algieria – 6 miesięcy, Tunezja – gwarancja prawna nie jest wymagana

DOSTĘPNOŚĆ CZĘŚCI ZAMIENNYCH

Termostaty, czujniki temperatury, płytki obwodów drukowanych przez okres co najmniej siedmiu lat od wprowadzenia do obrotu ostatniego egzemplarza danego modelu
klamki, zawiasy do drzwi, tace i koszyki przez okres co najmniej siedmiu lat oraz uszczelki drzwiowe przez okres co najmniej 10 lat od wprowadzenia do obrotu ostatniego egzemplarza danego modelu

Więcej informacji na temat produktu można znaleźć na stronie <https://eprel.ec.europa.eu/> lub zeskanować QR na etykiecie energetycznej dostarczonej z urządzeniem