

WYCISKARKA DO SOKÓW SOKOWIROWKA

BH10280, BH10281

BASS
POLSKA
HOME  LINE



Instrukcja obsługi

Tłumaczenie instrukcji oryginalnej

PRZED UŻYCIEM ZAPOZNAJ SIĘ Z INSTRUKCJĄ OBSŁUGI



Spis treści

I. GWARANCJA I SERWIS	2
II. ZASADY BEZPIECZEŃSTWA.....	4
III. O WYCISKARCE DO SOKÓW	6
IV. DANE TECHNICZNE.....	6
V. OPIS ELEMENTÓW	7
VI. MONTAŻ I OBSŁUGA WYCISKARKI DO SOKÓW	8
VII. CZYSZCZENIE I KONSERWACJA.....	8
VIII. OCHRONA ŚRODOWISKA	9
IX. DEKLARACJA ZGODNOŚCI	10

Dziękujemy za wybranie naszego produktu. Przed użyciem należy dokładnie zapoznać się z instrukcją związaną z obsługą i warunkami bezpieczeństwa. Zachowaj instrukcję do późniejszego wglądu.

Instrukcja została przetłumaczona z fabrycznej wersji instrukcji dostarczonej przez producenta w języku angielskim.

Dołączono:

Deklarację zgodności wystawioną przez producenta BASS S.C

Urządzenie oznaczone znakiem towarowym BASS POLSKA HOME LINE

Urządzenie oznaczone znakiem handlowym BH10280 LUB BH10281

I. GWARANCJA I SERWIS

Punkt Serwisowy Producenta BASS S.C.

Al. Krakowska 60

Mroków 05-552

www.bass.pl

e-mail: serwis@bass.pl

Uprzejmie prosimy o wypełnienie zgłoszenia reklamacyjnego na stronie

www.serwis.bass.pl

REGULAMIN GWARANCJI

Gwarant gwarantuje Nabywcy poprawne działanie produktu, pod warunkiem użytkowania go zgodnie z przeznaczeniem oraz zasadami określonymi w instrukcji obsługi dołączonej do urządzenia.

Okres gwarancji wynosi 12 miesięcy od daty sprzedaży. Okres rękojmi wynosi 24 miesiące od daty sprzedaży. Wady ujawnione w tym terminie będą usuwane bezpłatnie.

Gwarant odpowiada przed Nabywcą wyłącznie za wady fizyczne, powstałe z przyczyn tkwiących w sprzedanym produkcie. Gwarancją nie są objęte wady powstałe z innych przyczyn, a szczególnie w wyniku:

- ✓ nieprawidłowego użytkowania lub zastosowania,
- ✓ nieprawidłowego doboru produktu do warunków istniejących w miejscu montażu,
- ✓ nieprawidłowego montażu, konserwacji, magazynowania i transportu produktu,
- ✓ uszkodzeń mechanicznych, chemicznych, termicznych lub celowego uszkodzenia produktu i wywołanie nim wady,
- ✓ uszkodzeń produktu powstałych w wyniku stosowania nieoryginalnych lub niezgodnych z zaleceniami producenta materiałów,
- ✓ uszkodzeń wynikłych ze zdarzeń losowych, czynników noszących znamiona siły wyższej (pożar, powódź, wyładowania atmosferyczne itp.),
- ✓ wadliwego działania urządzeń mających wpływ na działanie produktu.

Gwarancja nie obejmuje części podlegających normalnemu zużyciu oraz części i materiałów eksploatacyjnych. Gwarancja nie obejmuje produktu, którego na podstawie przedłożonych dokumentów i cech znamionowych produktu nie można zidentyfikować jako produktu zakupionego u Gwaranta.

Ponadto Nabywca traci uprawnienia z tytułu gwarancji na produkty w przypadku stwierdzenia:

- ✓ jakiegokolwiek modyfikacji produktu,
- ✓ ingerencji osób nieuprawnionych,
- ✓ jakichkolwiek prób napraw dokonywanych przez osoby nieuprawnione,
- ✓ nieprzestrzegania obowiązków dokonywania okresowych przeglądów, jeśli są one wymagane.

Podstawą przyjęcia reklamacji do rozpatrzenia jest spełnienie łącznie następujących warunków:

- ✓ Zgłoszenia reklamacji przez Nabywcę poprzez wiadomość e-mail, kontakt telefoniczny, wizytę w siedzibie producenta lub wypełnienie formularza reklamacyjnego na stronie www.serwis.bass.pl. Choć forma złożenia reklamacji zależy jedynie od preferencji

Konsumenta, uprzejmie prosimy o wypełnianie formularza reklamacyjnego w celu ułatwienia i przyspieszenia naszej pracy.

- ✓ Okazania dowodu zakupu np. kopii faktury, paragonu zakupu reklamowanego produktu lub wyciągu z karty.
- ✓ Dostarczenia osobistego lub za pośrednictwem przewoźnika (spedytora) reklamowanego produktu do siedziby Gwaranta.

Produkt wysyłany do serwisu winien być dostarczony w oryginalnym opakowaniu. W przypadku braku opakowania oryginalnego bądź jakiegokolwiek innego opakowania ochronnego i braku odpowiedniego zabezpieczenia produktu do transportu przez Nabywcę, Gwarant nie ponosi odpowiedzialności za uszkodzenia w trakcie transportu. Uprzejmie prosimy o doręczanie reklamowanego produktu w stanie czystym.

W przypadku nieuznania reklamacji reklamowany produkt będzie zwrócony reklamującemu na jego pisemne żądanie pod warunkiem uprzedniego pokrycia kosztów przesyłki przez nabywcę.

Nieodebrany towar po okresie 60 dni będzie utylizowany.

II. ZASADY BEZPIECZEŃSTWA

UWAGA! Przed użyciem należy przeczytać całą instrukcję. Nieprzestrzeganie poniższych instrukcji prowadzić może do porażenia elektrycznego, pożaru i poważnych urazów ciała.

BEZPIECZEŃSTWO ZWIĄZANE Z UŻYCIEM I KONSERWACJĄ

- Przed użyciem przeczytaj dokładnie instrukcję obsługi.
- Nie trzymaj urządzenia mokrymi rękoma.
- Trzymaj urządzenie z dala od wody.
- Nie zanurzaj urządzenia, przewodu zasilającego ani wtyczki w wodzie i innych płynach.
- Zawsze wyjmuj wtyczkę z gniazdka sieciowego, gdy nie używasz urządzenia oraz przed rozpoczęciem czyszczenia bądź montażem akcesoriów.
- Nie wieszaj przewodu zasilającego na ostrych krawędziach i nie pozwól, aby się stykał z ostrymi krawędziami i gorącymi powierzchniami.
- Nie używaj uszkodzonego urządzenia. Jeśli uszkodzeniu uległ przewód zasilający, wtyczka lub włącznik, oddaj urządzenie do profesjonalnego serwisu.
- Przed przystąpieniem do demontażu akcesoriów odczekaj, aż silnik całkowicie się zatrzyma.
- Zachowaj szczególną ostrożność przy kontakcie z ostrzami, szczególnie przy ich wyjmowaniu oraz czyszczeniu.

- Stosowanie akcesoriów nie znajdujących się w oryginalnym zestawie, może skutkować uszkodzeniem urządzenia, obrażeniami ciała lub pożarem.
- Zachowaj ostrożność podczas manipulacji sitkiem ze stali nierdzewnej, aby nie skaleczyć się.
- Nigdy nie zostawiaj włączonego urządzenia bez nadzoru.
- Nie stawiaj urządzenia na gorących powierzchniach.
- Nie wolno korzystać z urządzenia na wolnym powietrzu.
- Podczas pracy urządzenia trzymaj ręce oraz luźne elementy swego ubioru i biżuterii z dala od ruchomych części.
- Przed rozpoczęciem czyszczenia przyssawki miksującej należy ją najpierw odłączyć od urządzenia.
- Zawsze przed przystąpieniem do pracy upewnij się, czy wszystkie elementy urządzenia zostały prawidłowo zamontowane.
- Nigdy nie stawiaj urządzenia w pobliżu innych urządzeń elektrycznych, palników, nagranych piekarników, kuchenek itp.
- Nigdy nie wykorzystuj urządzenia do celów innych niż zostało przeznaczone.
- To urządzenie elektryczne może być użytkowane przez dzieci, które ukończyły co najmniej 8 lat i przez osoby o obniżonych możliwościach fizycznych i umysłowych, jeżeli zapewniony zostanie dozór lub instruktaż odnośnie do użytkowania sprzętu w bezpieczny sposób.
- Urządzenie przeznaczone jest tylko do użytku domowego.

SERWIS

Naprawa urządzenia powinna być dokonana jedynie przez wykwalifikowany personel przy użyciu kompatybilnych części zamiennych. Zapewni to na bezpieczną i wydajną pracę urządzenia.

UWAGI KOŃCOWE

1. Naprawy i konserwacje urządzeń elektrycznych mogą być wykonywane tylko przez przeszkolonych specjalistów.
2. Pierwsza pomoc przy porażeniu prądem elektrycznym:
 - ✓ Uwolnić człowieka spod napięcia
 - ✓ Czynność uwalniania wykonywać ostrożnie, aby nie zostać również porażonym
 - ✓ Natychmiast pozbawić instalację elektryczną napięcia przez wykręcenie bezpieczników lub przecięcie przewodu pod napięciem szczypcami z izolowaną rękojeścią (czynności te wykonywać ręką izolowaną, stojąc na płycie izolującej – guma, szkło, sucha deska)
 - ✓ Po uwolnieniu pracownika sprawdzić, czy daje oznaki życia

- ✓ Osobom silnie porażonym i nie oddychającym przywrócić oddech, stosując sztuczne oddychanie i masaż serca, tak długo aż osoba porażona odzyska przytomność lub do przyjazdu karetki
- ✓ W przypadku stwierdzenia oparzenia założyć na ranę suchy, jałowy opatrunek
- ✓ W każdym przypadku chory musi być hospitalizowany (według zasad BHP)

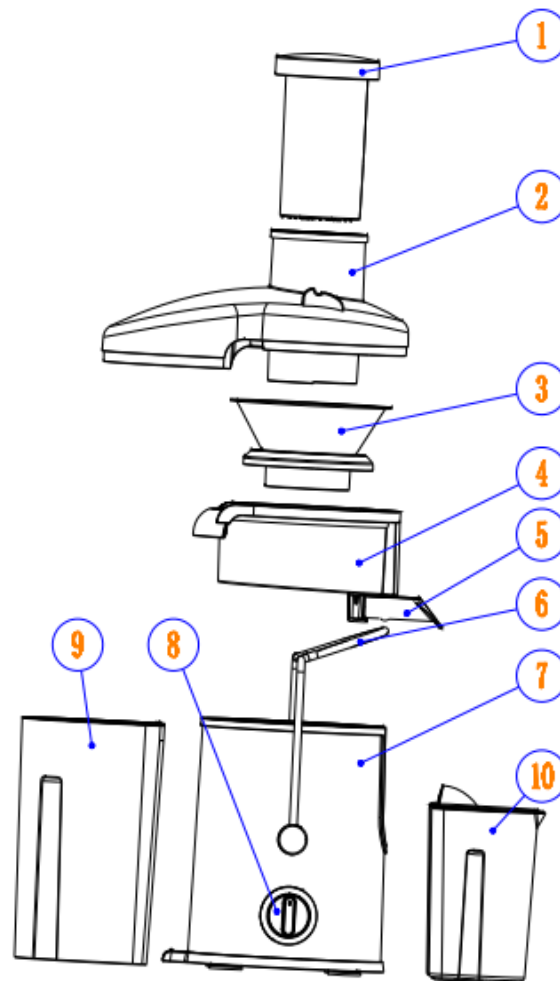
III. O WYCISKARCE DO SOKÓW

Wyciskarka do soków z elementami ze stali nierdzewnej jest trwałym i odpornym urządzeniem kuchennym, które wytrzyma nawet największe obciążenia. Dzięki szerokiemu otworowi dozującemu można łatwo i szybko przygotować świeże soki owocowe i warzywne. Dwustopniowa regulacja prędkości obrotowej pozwala dobrać optymalną moc dla każdego owocu i warzywa. Pojemne zbiorniki na miąższ i sok umożliwiają przygotowanie soku dla całej rodziny.

IV. DANE TECHNICZNE

Model	BH10280
Napięcie	230 V, 50 Hz
Moc	600 W / 1800 W
Przełącznik obrotów	Dwupozycyjny, 10000 / 12500 rpm
Średnica otworu wlotowego	65 mm
Pojemność pojemnika na miąższ	1500 ml
Pojemność dzbanka na sok	500 ml
Model	BH10281
Napięcie	230 V, 50 Hz
Moc	600 W / 1800 W
Przełącznik obrotów	Dwupozycyjny, 10500 / 13000 rpm
Średnica otworu wlotowego	75 mm
Pojemność pojemnika na miąższ	1500 ml
Pojemność dzbanka na sok	750 ml

V. OPIS ELEMENTÓW



RYS. 1.

- | | |
|---|-----------------------------|
| 1. Popychacz | 6. Dźwignia zabezpieczająca |
| 2. Pokrywa z otworem do wrzucania owoców i warzyw | 7. Podstawa urządzenia |
| 3. Sitko nierdzewne | 8. Przełącznik obrotów |
| 4. Pojemnik na sok | 9. Pojemnik na miąższ |
| 5. Zamykany wypust pojemnika | 10. Zbiornik na sok |

VI. MONTAŻ I OBSŁUGA WYCISKARKI DO SOKÓW

1. Wyciskarkę umieścić na równej, stabilnej powierzchni.
2. Do sokowirówki włożyć pojemnik (rys. 1, element 4). Upewnij się, że wypust pojemnika znajduje się w wycięciu korpusu urządzenia.
3. Do pojemnika na sok włożyć sitko nierdzewne (rys. 1, element 3). Upewnij się, czy sitko poprawnie osiadło na wale napędowym.
4. Pojemnik na miąższ (rys. 1, element 9) wsunąć od dołu na kołnierz zbiornika na sok (rys. 1, element 10). Dno zbiornika następnie wciśnij w kierunku podstawy. Przy poprawnym umieszczeniu pomiędzy pojemnikiem a podstawą urządzenia (rys. 1, element 7) powinna być rezerwa maksymalnie 1 mm.
5. Nałóż pokrywę z otworem do wrzucania owoców i warzyw (rys. 1, element 2) i przekręć ją tak, aby usłyszeć, jak się blokuje.
6. Umieść zbiornik na sok pod wypustem pojemnika (rys. , element 5)
7. Włóż popychacz (rys. 1, element 1) do otworu do wrzucania owoców i warzyw.
8. **UWAGA! Tryb pracy wyciskarki do soków: maks. 15 minut pracy – 10 minut przerwy. Nie włączaj ponownie urządzenia, jeśli silnik nie ostygł w pełni!**

WSKAZÓWKI DOTYCZĄCE PRZYGOTOWANIA SOKÓW

1. Przed przystąpieniem do wyciskania soków usuń twarde pestki z owoców takie jak brzoskwinie, morele, awokado, mango itp. Obierz owoce, jeśli ich skórki są niejadalne.
2. Nie używaj sokowirówki do przerabiania zmrożonych albo zbyt twardych owoców.
3. Do przeciskania owoców i warzyw przez otwór wlotowy pojemnika zawsze stosuj popychacz.
4. Jeżeli używasz owoców i warzyw o różnej konsystencji, zaleca się, aby najpierw wycisnąć owoce miękkie np. cytrusy, jagody itp., a potem twardsze np. jabłka.

VII. CZYSZCZENIE I KONSERWACJA

UWAGA! Nigdy nie zanurzaj bazy urządzenia w wodzie!

1. Wszystkie plastikowe elementy takie jak pokrywy i pojemniki można zmywać w zmywarce.
2. Usuwać wszelkie pozostałości żywności z sitka. Nie stosuj brudnego sitka. Natychmiast po zakończeniu pracy z urządzeniem zanurzyć sitko w gorącej wodzie z dodatkiem płynu do mycia naczyń i pozostawić na 10 minut. Następnie wyczyścić sitko miękką szczoteczką.
3. Przechowywać urządzenie w suchym, dobrze wentylowanym pomieszczeniu.
4. Przed zmianą akcesoriów zawsze najpierw odłączyć urządzenie od prądu!

VIII. OCHRONA ŚRODOWISKA**Zakaz wyrzucania narzędzia wraz z innymi odpadami gospodarstwa domowego.**

Nie wolno wyrzucać zużytego narzędzia z odpadami gospodarstwa domowego. Narzędzie należy zutylizować w przeznaczonym do tego zakładzie zajmującym się utylizacją i recyklingiem elektro-śmieci.

Elektrośmieci (czyli Zużyty Sprzęt Elektryczny i Elektroniczny) to popsute, od dawna nieużywane, już niepotrzebne urządzenia elektryczne i elektroniczne, działające kiedyś na prąd lub na baterie – zepsute komputery, zabawki i gadżety elektroniczne, stare pralki, lodówki, a także zużyte świetlówki. Klasyfikowane są one jako odpady niebezpieczne, ponieważ zawierają trujące substancje.

IX. DEKLARACJA ZGODNOŚCI**DEKLARACJA ZGODNOŚCI**

według ISO/IEC Guide 22 i EN 45014

Nazwa producenta: BASS S.C
Adres producenta: Al. Krakowska 60, Mroków 05-552

DEKLARUJEMY, ŻE PRODUKT JEST ZGODNY Z NORMAMI UNII EUROPEJSKIEJ

Nazwa produktu: Wyciskarka do soków (*oznaczona znakiem towarowym BASS POLSKA*)

Model: BH10281, BH10280 (oznaczenie handlowe)

Deklaracja: Wyrób do którego odnosi się niniejsza deklaracja spełnia wymagania Dyrektyw WE:

2014/30/UE

2014/35/UE

Według norm :

EN 55014-1:2017, EN 55014-2:2015, EN 61000-3-2:2014, EN 61000-3-3:2013

Jednostka certyfikacyjna: Intertek Testing Services Shenzhen Ltd. Guangzhou, Branch Block E, No.7-2 Guang Dong Software Science Park, Caipin Road, Ghangzhou Science City, GETDD Guangzhou, China

Osoba odpowiedzialna za sporządzenie i przechowywanie dokumentacji technicznej: Marek Belniak


Marek Belniak

02.02.2019
05-552 Mroków, Al. Krakowska 60