

# GRILL ELEKTRYCZNY

## OPIEKACZ

BH 10394



### Instrukcja obsługi

Tłumaczenie instrukcji oryginalnej

PRZED UŻYCIEM ZAPOZNAJ SIĘ Z INSTRUKCJĄ



## Spis treści

I. GWARANCJA I SERWIS .....	2
II. ZASADY BEZPIECZEŃSTWA ZWIĄZANE Z UŻYCIEM URZĄDZEŃ ELEKTRYCZNYCH .....	4
III. PRZEZNACZENIE URZĄDZENIA .....	6
IV. DANE TECHNICZNE.....	6
V. OPIS CZĘŚCI .....	7
VI. OBSŁUGA URZĄDZENIA.....	7
VII. GRILLOWANIE I OPIEKANIE ŻYWNOSCI.....	8
VIII. CZYSZCZENIE I KONSERWACJA URZĄDZENIA.....	8
IX. OCHRONA ŚRODOWISKA .....	8
X. DEKLARACJA ZGODNOŚCI .....	9

Dziękujemy za wybranie naszego produktu. Przed użyciem należy dokładnie zapoznać się z instrukcją związaną z obsługą i warunkami bezpieczeństwa. Zachowaj instrukcję do późniejszego wglądu.

**Instrukcja została przetłumaczona z fabrycznej wersji instrukcji dostarczonej przez producenta w języku angielskim.**

**Dołączono:**

**Deklarację zgodności wystawioną przez producenta BASS POLSKA SP. Z O.O.**

**Urządzenie oznaczone znakiem towarowym BASS POLSKA HOME LINE.**

**Urządzenie oznaczone znakiem handlowym BH 10394.**

### I. GWARANCJA I SERWIS

**Punkt Serwisowy Producenta BASS POLSKA SP. Z O.O.**

Al. Krakowska 60

Mroków 05-552

www.bass.pl

e-mail: serwis@bass.pl

**Uprzejmie prosimy o wypełnienie zgłoszenia reklamacyjnego na stronie  
www.serwis.bass.pl**

## REGULAMIN GWARANCJI

---

Gwarant gwarantuje Nabywcy poprawne działanie produktu, pod warunkiem użytkowania go zgodnie z przeznaczeniem oraz zasadami określonymi w instrukcji obsługi dołączonej do urządzenia.

Okres gwarancji wynosi 12 miesięcy od daty sprzedaży. Okres rękojmi wynosi 24 miesiące od daty sprzedaży. Wady ujawnione w tym terminie będą usuwane bezpłatnie.

Gwarant odpowiada przed Nabywcą wyłącznie za wady fizyczne, powstałe z przyczyn tkwiących w sprzedanym produkcie. Gwarancją nie są objęte wady powstałe z innych przyczyn, a szczególnie w wyniku:

- ✓ nieprawidłowego użytkowania lub zastosowania,
- ✓ nieprawidłowego doboru produktu do warunków istniejących w miejscu montażu,
- ✓ nieprawidłowego montażu, konserwacji, magazynowania i transportu produktu,
- ✓ uszkodzeń mechanicznych, chemicznych, termicznych lub celowego uszkodzenia produktu i wywołanie nim wady,
- ✓ uszkodzeń produktu powstałych w wyniku stosowania nieoryginalnych lub niezgodnych z zaleceniami producenta materiałów,
- ✓ uszkodzeń wynikłych ze zdarzeń losowych, czynników noszących znamiona siły wyższej (pożar, powódź, wyładowania atmosferyczne itp.),
- ✓ wadliwego działania urządzeń mających wpływ na działanie produktu.

Gwarancja nie obejmuje części podlegających normalnemu zużyciu oraz części i materiałów eksploatacyjnych. Gwarancja nie obejmuje produktu, którego na podstawie przedłożonych dokumentów i cech znamionowych produktu nie można zidentyfikować jako produktu zakupionego u Gwaranta.

Ponadto Nabywca traci uprawnienia z tytułu gwarancji na produkty w przypadku stwierdzenia:

- ✓ jakiegokolwiek modyfikacji produktu,
- ✓ ingerencji osób nieuprawnionych,
- ✓ jakichkolwiek prób napraw dokonywanych przez osoby nieuprawnione,
- ✓ nieprzestrzegania obowiązków dokonywania okresowych przeglądów, jeśli są one wymagane.

Podstawą przyjęcia reklamacji do rozpatrzenia jest spełnienie łącznie następujących warunków:

- ✓ Zgłoszenia reklamacji przez Nabywcę poprzez wiadomość e-mail, kontakt telefoniczny, wizytę w siedzibie producenta lub wypełnienie formularza reklamacyjnego na stronie [www.serwis.bass.pl](http://www.serwis.bass.pl). Choć forma złożenia reklamacji zależy jedynie od preferencji

Konsumenta, uprzejmie prosimy o wypełnianie formularza reklamacyjnego w celu ułatwienia i przyspieszenia naszej pracy.

- ✓ Okazania dowodu zakupu np. kopii faktury, paragonu zakupu reklamowanego produktu lub wyciągu z karty.
- ✓ Dostarczenia osobistego lub za pośrednictwem przewoźnika (spedytora) reklamowanego produktu do siedziby Gwaranta.

Produkt wysyłany do serwisu winien być dostarczony w oryginalnym opakowaniu. W przypadku braku opakowania oryginalnego bądź jakiegokolwiek innego opakowania ochronnego i braku odpowiedniego zabezpieczenia produktu do transportu przez Nabywcę, Gwarant nie ponosi odpowiedzialności za uszkodzenia w trakcie transportu. Uprzejmie prosimy o doręczanie reklamowanego produktu w stanie czystym.

W przypadku nieuznania reklamacji reklamowany produkt będzie zwrócony reklamującemu na jego pisemne żądanie pod warunkiem uprzedniego pokrycia kosztów przesyłki przez nabywcę.

Nieodebrany towar po okresie 60 dni będzie utylizowany.

## II. ZASADY BEZPIECZEŃSTWA ZWIĄZANE Z UŻYCIEM URZĄDZEŃ ELEKTRYCZNYCH

**UWAGA!** Przed użyciem należy przeczytać całą instrukcję. Nieprzestrzeganie poniższych instrukcji prowadzić może do porażenia elektrycznego, pożaru i poważnych urazów ciała.

### BEZPIECZEŃSTWO ZWIĄZANE Z UŻYCIEM I KONSERWACJĄ

---

- Przed użyciem przeczytaj dokładnie instrukcję obsługi.
- Nie trzymaj urządzenia mokrymi rękoma.
- Trzymaj urządzenie z dala od wody.
- Nie zanurzaj urządzenia, przewodu zasilającego ani wtyczki w wodzie i innych płynach.
- Zawsze wyjmuj wtyczkę z gniazdka sieciowego, gdy nie używasz urządzenia oraz przed rozpoczęciem czyszczenia.
- Nie wieszaj przewodu zasilającego na ostrych krawędziach i nie pozwól, aby się stykał z ostrymi krawędziami i gorącymi powierzchniami.
- Nie używaj uszkodzonego urządzenia. Jeśli uszkodzeniu uległ przewód zasilający, wtyczka lub włącznik, oddaj urządzenie do profesjonalnego serwisu.
- Zachowaj szczególną ostrożność przy kontakcie z nagrzanymi płytami grzewczymi. Nie przystępuj do czyszczenia rozgrzanych płyt, poczekaj, aż przestygną.
- Nigdy nie zostawiaj włączonego urządzenia bez nadzoru.
- Nie stawiaj urządzenia na gorących powierzchniach.
- Nie wolno korzystać z urządzenia na wolnym powietrzu.

- Nigdy nie stawiaj urządzenia w pobliżu innych urządzeń elektrycznych, palników, nagranych piekarników, kuchenek itp.
- Nigdy nie wykorzystuj urządzenia do celów innych niż zostało przeznaczone.
- To urządzenie elektryczne może być użytkowane przez dzieci, które ukończyły co najmniej 8 lat i przez osoby o obniżonych możliwościach fizycznych i umysłowych, jeżeli zapewniony zostanie dozór lub instruktaż odnośnie do użytkowania sprzętu w bezpieczny sposób.
- Urządzenie przeznaczone jest tylko do użytku domowego.
- **Pamiętaj! Obudowa urządzenia nagrzewa się!** Jeśli chcesz otworzyć urządzenie, używaj do tego celu tylko nienagrzewającego się uchwytu!
- **Uwaga! Produkty żywnościowe mogą się spalić!** Ryzyko pożaru! Korzystając z urządzenia należy zapewnić odpowiednią przestrzeń nad urządzeniem i ze wszystkich jego stron, aby zapewnić prawidłowy obieg powietrza.
- Włączone urządzenie nie może dotykać zastół, dekoracji ściennych, odzieży, ręczników papierowych, ręczników materiałowych ani innych materiałów palnych.
- Regularnie sprawdzaj przewód zasilający pod kątem uszkodzeń. Nie wolno używać uszkodzonego przewodu zasilającego.
- Urządzenie można użytkować tylko na płaskiej, stabilnej, nienagrzewającej się powierzchni.
- Nie czyść przy użyciu żrących środków czyszczących.
- Gotowe potrawy należy wyjmować z urządzenia za pomocą drewnianej łypatki lub łypatki wykonanej z tworzywa sztucznego. Metalowe sztucce niszczą nieprzywierającą powłokę opiekacza.
- Nie owijaj przygotowanych potraw w folię aluminiową lub w inne przedmioty.
- Nie przykrywaj urządzenia, gdy jest w użyciu lub tuż po użyciu.
- Przed schowaniem urządzenia poczekaj aż całkowicie ostygnie.

## UWAGI KOŃCOWE

---

1. Naprawy i konserwacje urządzeń elektrycznych mogą być wykonywane tylko przez przeszkolonych specjalistów.
2. Pierwsza pomoc przy porażeniu prądem elektrycznym:
  - ✓ uwolnić człowieka spod napięcia
  - ✓ czynność uwalniania wykonywać ostrożnie, aby nie zostać również porażonym
  - ✓ natychmiast pozbawić instalację elektryczną napięcia przez wykręcenie bezpieczników lub przecięcie przewodu pod napięciem szczypcami z izolowaną rękojeścią (czynności te wykonywać ręką izolowaną, stojąc na płycie izolującej – guma, szkło, sucha deska)
  - ✓ po uwolnieniu pracownika sprawdzić, czy daje oznaki życia

- ✓ osobom silnie porażonym i nie oddychającym przywrócić oddech, stosując sztuczne oddychanie i masaż serca, tak długo aż osoba porażona odzyska przytomność lub do przyjazdu karetki
- ✓ w przypadku stwierdzenia oparzenia założyć na ranę suchy, jałowy opatrunek
- ✓ w każdym przypadku chory musi być hospitalizowany (według zasad BHP)

## SERWIS

Naprawa urządzenia powinna być dokonana jedynie przez wykwalifikowany personel przy użyciu kompatybilnych części zamiennych. Zapewni to bezpieczną i wydajną pracę urządzenia.

### III. PRZEZNACZENIE URZĄDZENIA

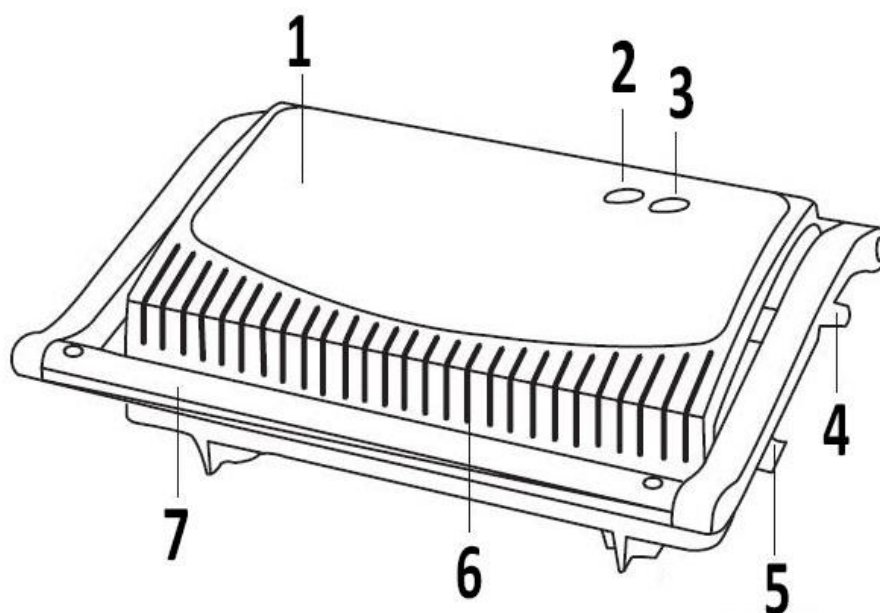
**Grill elektryczny Bass Polska Home Line służy do beztłuszczowego opiekania panini, tostów, ryb, warzyw lub mięsa.** Duża moc zapewnia szybkie nagrzewanie urządzenia i zachowanie stałej, wysokiej temperatury. Grill elektryczny to zdrowsza alternatywa dla tradycyjnego pieczenia na patelni. Grill umożliwia łatwe przygotowanie niskokalorycznego mięsa, ryb czy warzyw. Płytki z nieprzywierającą powłoką dopasowują się do wysokości grillowanego dania, co pozwala na dwustronne, równomierne opiekanie potraw. Dzięki ryflowanej powierzchni i odpowiedniemu wyprofilowaniu nadmiar tłuszczu spływa i nie wsiąka w potrawy. Urządzenie można w wygodny sposób otworzyć do 180 stopni i bez problemu wyczyścić.

Przestrzeganie instrukcji zapewnia bezpieczną instalację i użytkowanie urządzenia. To urządzenie jest przeznaczone tylko do prywatnego użytku domowego wewnątrz pomieszczeń i nie może być używane do celów profesjonalnych.

### IV. DANE TECHNICZNE

<b>Model</b>	<b>BH 10394</b>
<b>Moc</b>	800 W / 1000 W, E 2000
<b>Napięcie</b>	230 V, 50 Hz
<b>Nieprzywierająca powłoka</b>	TAK
<b>Termoizolacyjny uchwyt</b>	TAK
<b>Wskaźnik zasilania</b>	TAK
<b>Wskaźnik gotowości do pracy</b>	TAK

## V. OPIS CZĘŚCI



- |                                |                            |
|--------------------------------|----------------------------|
| 1. Górna pokrywa               | 5. Blokada przed otwarciem |
| 2. Wskaźnik zasilania          | 6. Obudowa                 |
| 3. Wskaźnik gotowości do pracy | 7. Uchwyt                  |
| 4. Blokada górnej pokrywy      |                            |

## VI. OBSŁUGA URZĄDZENIA

**Uwaga!** Podczas pierwszego użycia może pojawić się niewielki zapach spalenizny. Jest to normalne zjawisko.

### WŁĄCZANIE / WYŁĄCZANIE URZĄDZENIA

1. Aby włączyć urządzenia, należy podłączyć je do źródła prądu.
2. Po włożeniu wtyczki do kontaktu, włączy się wskaźnik zasilania. Świecąca się lampka oznacza prawidłowe podłączenie urządzenia i jego nagrzewanie się.
3. Poczekaj, aż urządzenie nagrzej się. Gotowość urządzenia do pracy zasygnalizuje wyłączenie się drugiej lampki – wskaźnika gotowości do pracy.

**UWAGA!** Podczas pracy urządzenia lampka kontrolna włącza i wyłącza się – jest to normalne zjawisko świadczące o prawidłowym działaniu termostatu utrzymującego temperaturę na stałym poziomie.

4. Aby wyłączyć urządzenie, odłącz je od źródła prądu.

## VII. GRILLOWANIE I OPIEKANIE ŻYWNOSCI

1. Przygotuj potrawy przeznaczone do opiekania – nie mogą one być owinięte w folię ani w papier do pieczenia.
2. Postaw urządzenie na suchej i stabilnej powierzchni.
3. Podłącz urządzenie do prądu.
4. Delikatnie posmaruj płyty grzewcze olejem.
5. Gdy urządzenie nagrzeje się, połóż przygotowane potrawy na dolnej płycie nagrzewającej.
6. Zamknij pokrywę.
7. Długość pieczenia zależy od rodzaju, grubości i temperatury potrawy.
8. Otwórz pokrywę, aby sprawdzić, czy potrawa jest gotowa do wyjęcia.
9. Wyjmij potrawę przy pomocy drewnianej łyżki lub łyżki wykonanej z tworzywa sztucznego.
10. Po zakończeniu opiekania / grillowania, odłącz urządzenie od źródła prądu.
11. Pozostaw urządzenie do całkowitego ostygnięcia.
12. Umyj urządzenie.

## VIII. CZYSZCZENIE I KONSERWACJA URZĄDZENIA

- ⇒ **Pamiętaj!** Właściwe i regularne czyszczenie zapewnia bezpieczeństwo użytkowania oraz przedłuża żywotność urządzenia.
- ⇒ **Uwaga!** Nie stosuj do czyszczenia urządzenia żadnych środków chemicznych, alkalicznych, ściernych lub dezynfekujących, gdyż mogą szkodliwie wpływać na powierzchnię urządzenia!
- ⇒ **Uwaga!** Nie używaj ostrych i szorstkich gąbek do czyszczenia urządzenia! Używaj jedynie miękkiej gąbki lub ściereczki!
- ⇒ **Nie zanurzaj urządzenia ani przewodu sieciowego w wodzie!**
- ⇒ Przed ponownym użyciem upewnij się, że urządzenie jest całkowicie suche!
- ⇒ Urządzenie przechowuj w pozycji poziomej.
- ⇒ Przechowuj w miejscu suchym, wentylowanym i niedostępnym dla dzieci.

## IX. OCHRONA ŚRODOWISKA



**Zakaz wyrzucania narzędzia wraz z innymi odpadami gospodarstwa domowego.**

Nie wolno wyrzucać zużytego narzędzia z odpadami gospodarstwa domowego. Narzędzie należy zutylizować w przeznaczonym do tego zakładzie zajmującym się utylizacją i recyklingiem elektro-śmieci.

Elektrośmieci (czyli Zużyty Sprzęt Elektryczny i Elektroniczny) to popsute, od dawna nieużywane, już niepotrzebne urządzenia elektryczne i elektroniczne, działające kiedyś na prąd lub na baterie – zepsute komputery, zabawki i gadżety elektroniczne, stare pralki, lodówki, a także zużyte świetlówki. Klasyfikowane są one jako odpady niebezpieczne, ponieważ zawierają trujące substancje.

**X. DEKLARACJA ZGODNOŚCI****DEKLARACJA ZGODNOŚCI**

według ISO/IEC Guide 22 i EN 45014

**Nazwa producenta:** BASS POLSKA SP. Z O.O.  
**Adres producenta:** Al. Krakowska 60, Mroków 05-552

**DEKLARUJEMY, ŻE PRODUKT JEST ZGODNY Z NORMAMI UNII EUROPEJSKIEJ**

**Nazwa produktu:** Grill elektryczny opiekacz  
(oznaczona znakiem towarowym BASS POLSKA HOME LINE)

**Model:** BH 10394  
(oznaczenie handlowe)

**Deklaracja:**

Wyrób do którego odnosi się niniejsza deklaracja spełnia wymagania Dyrektyw WE:

2014/30/UE

2014/35/UE

2006/42/UE

**Według norm :**

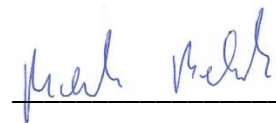
EN 60335-2-9:2003+A1:20004+A2:2006+A12:2007+A13:2010

EN 60335-1:2012+A11:2014+A13:2017+A14:2019+A2:2019

EN 62233:2008

**Jednostka certyfikacyjna:** EUROFINS Europeans Products Service GmbH Certification Body,  
Storkower Strabe 38c, 15526 Reichnewalde Germany

**Osoba odpowiedzialna za sporządzenie i przechowywanie dokumentacji technicznej:**  
Marek Belniak



01.01.2023

Marek Belniak

05-552 Mroków, Al. Krakowska 60