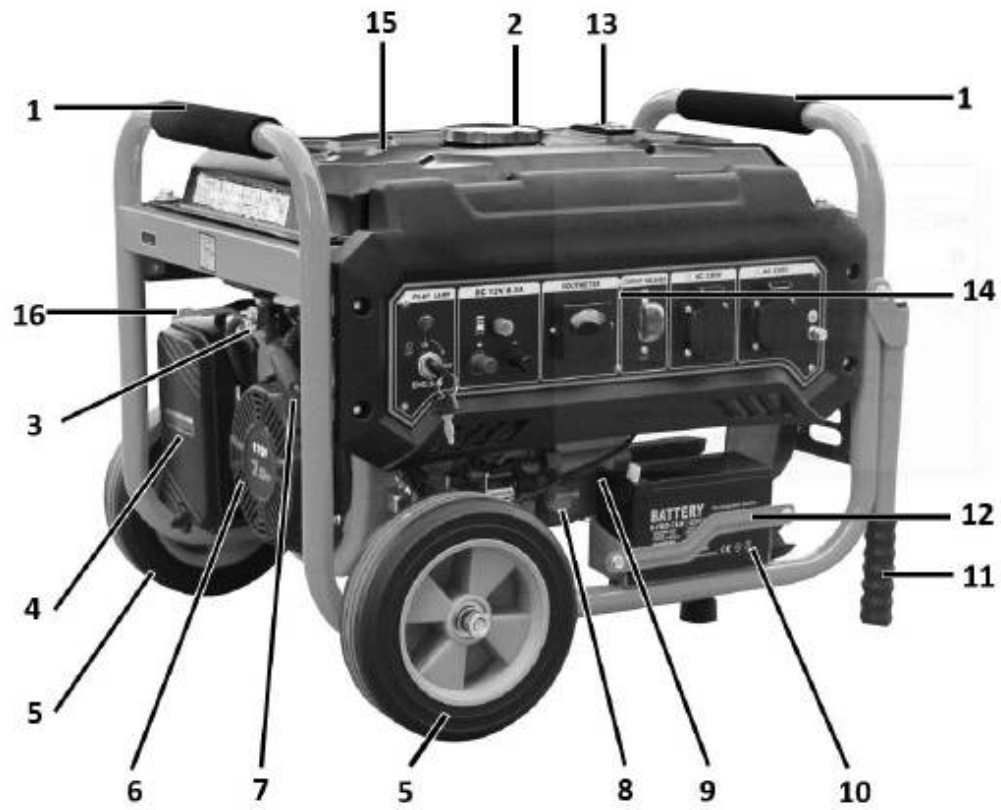


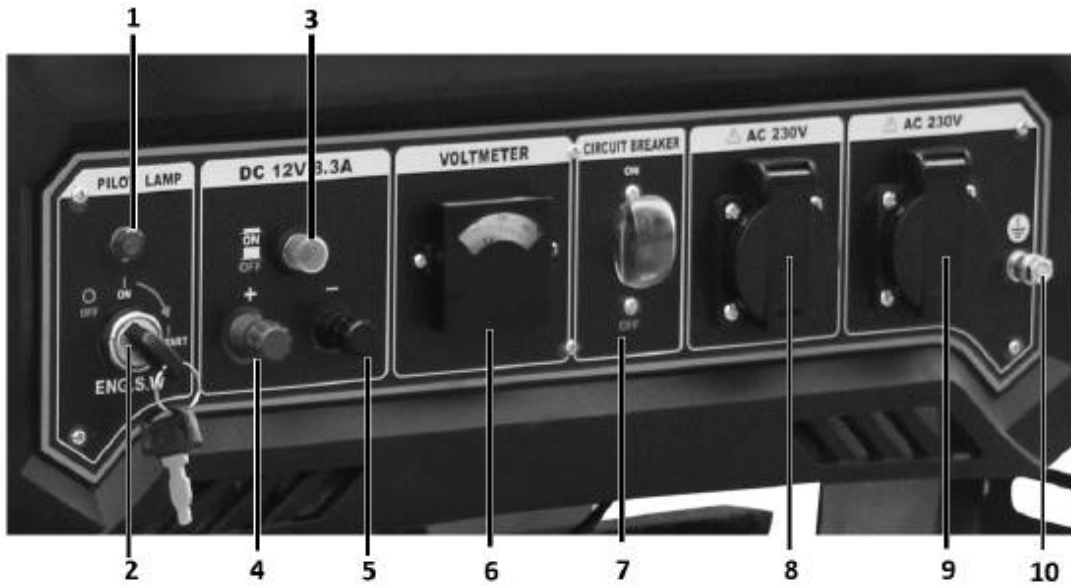
# NEO TOOLS



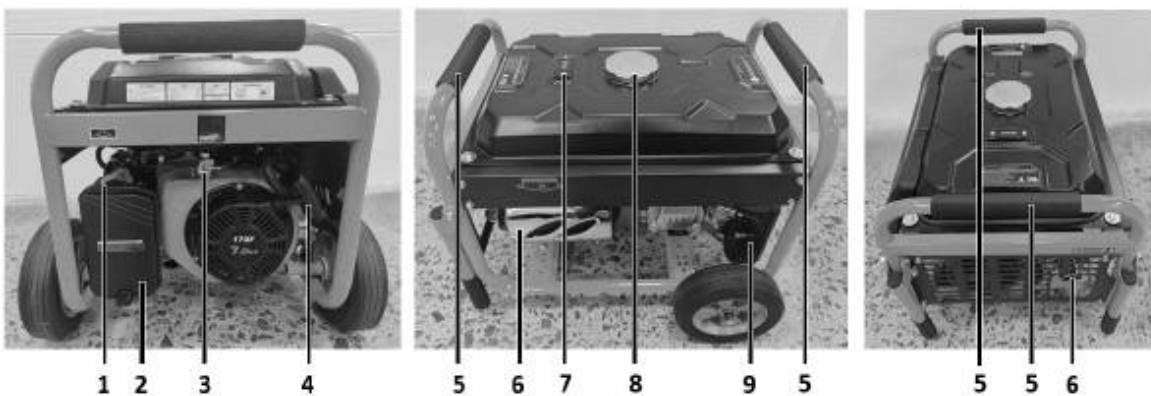
**A**



**B**



**C**



PL INSTRUKCJA ORYGINALNA (OBSŁUGI).....	4
EN TRANSLATION (USER) MANUAL .....	8
DE ÜBERSETZUNG (BENUTZERHANDBUCH) .....	13
RU РУКОВОДСТВО ПО ПЕРЕВОДУ (ПОЛЬЗОВАТЕЛЯ) .....	18
HU FORDÍTÁSI (FELHASZNÁLÓI) KÉZIKÖNYV.....	22
RO MANUAL DE TRADUCERE (UTILIZATOR) .....	27
UA ІНСТРУКЦІЯ З ПЕРЕКЛАДУ (КОРИСТУВАЧА).....	32
CZ PŘEKLAD (UŽIVATELSKÉ) PŘÍRUČKY .....	37
SK PREKLAD (POUŽÍVATEĽSKEJ) PRÍRUČKY.....	41
SL PREVOD (UPORABNIŠKI) PRIROČNIK .....	45
LT VERTIMO (NAUDOTOJO) VADOVAS.....	50
LV TULKŌŠANAS (LIETOTĀJA) ROKASGRĀMATA.....	54
EE TÖLKIMISE (KASUTAJA) KÄSIRAAMAT .....	59
BG ПРЕВОД (РЪКОВОДСТВО ЗА ПОТРЕБИТЕЛЯ).....	63
HR PRIRUČNIK ZA PRIJEVOD (KORISNIK).....	68
SR ПРИРУЧНИК ЗА ПРЕВОЂЕЊЕ (КОРИСНИК) .....	72
GR ΕΓΧΕΙΡΙΔΙΟ ΜΕΤΑΦΡΑΣΗΣ (ΧΡΗΣΤΗ) .....	77
ES MANUAL DE TRADUCCIÓN (USUARIO) .....	81
IT MANUALE DI TRADUZIONE (UTENTE).....	86
NL VERTALING (GEBRUIKERS)HANDLEIDING .....	91
FR MANUEL DE TRADUCTION (UTILISATEUR) .....	96