



YARD FORCE®

FOR LIFE ON THE GO

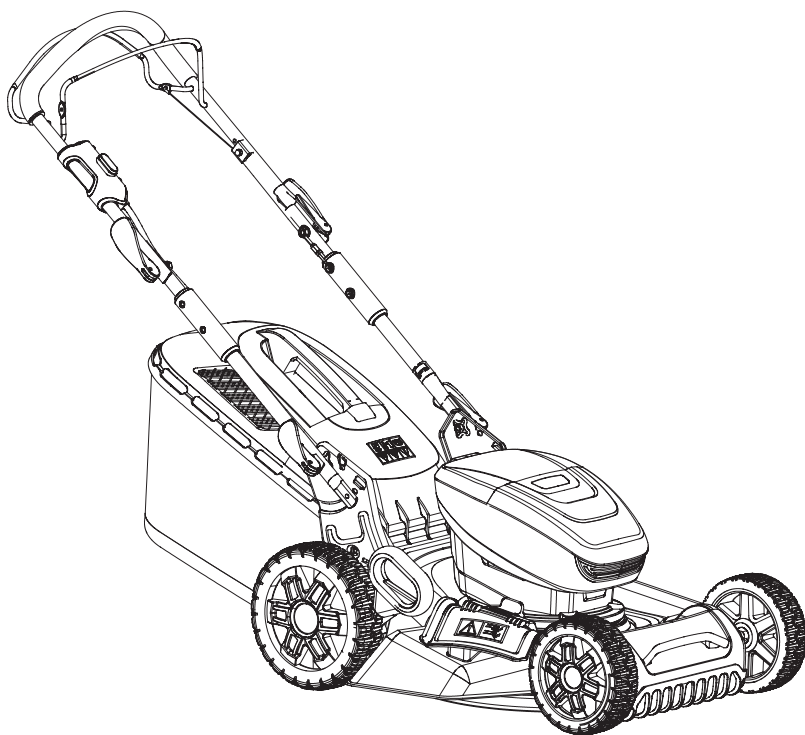
LM C46

Y0JZ-SP03-4640ZA

PL

KOSIARKA AKUMULATOROWA 2X20 V

Instrukcja oryginalna



**PRZECZYTAJ ZE ZROZUMIENIEM
INSTRUKCJĘ OBSŁUGI**

Zachowaj wszystkie ostrzeżenia i

instrukcje do wykorzystania w przyszłości.



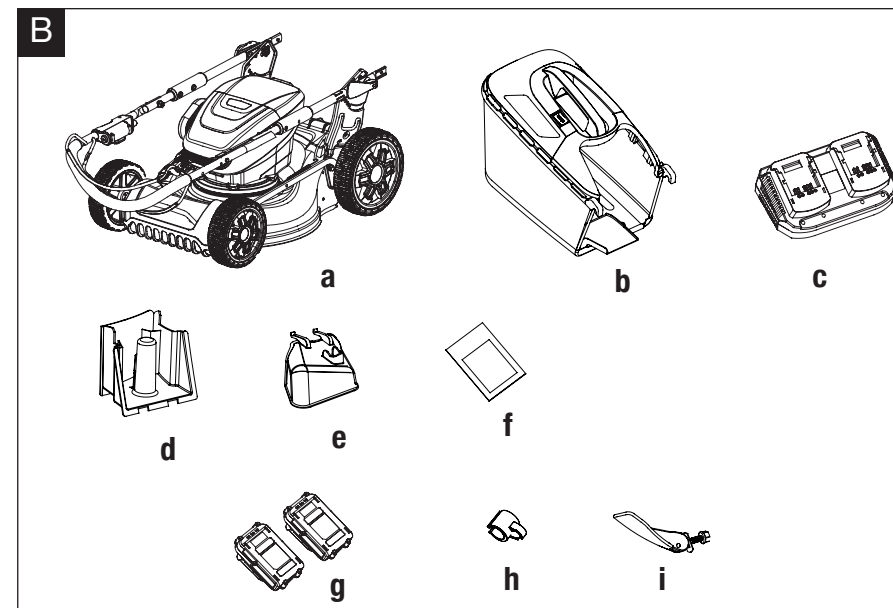
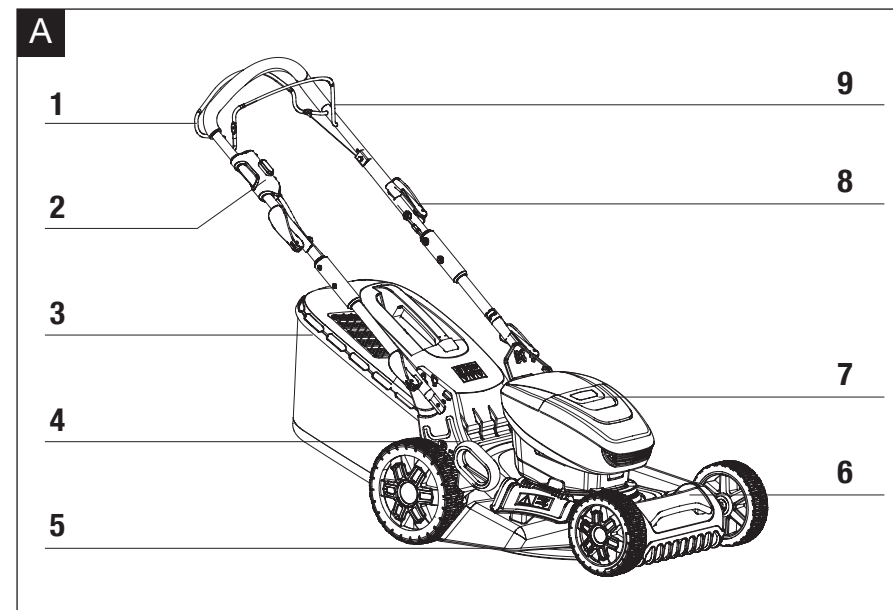
+22 431 05 05

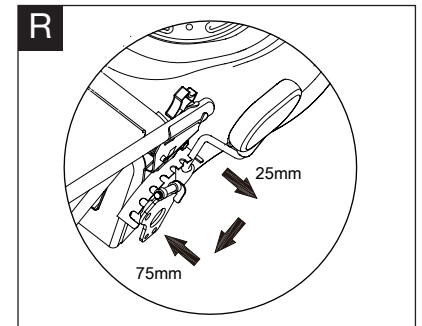
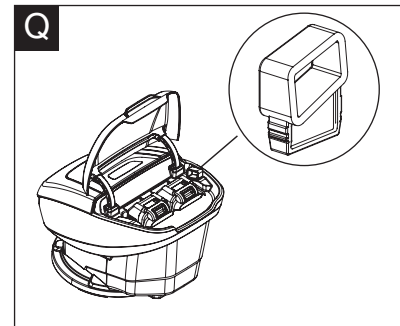
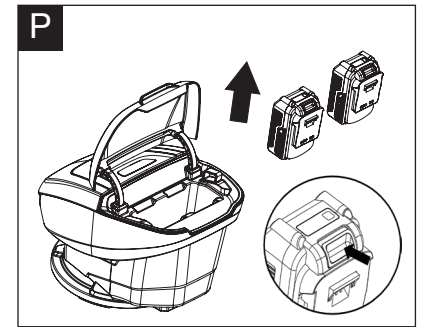
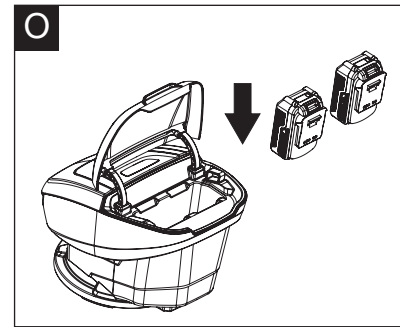
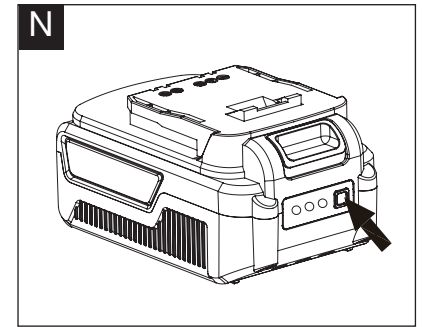
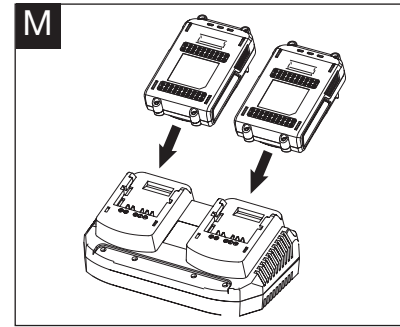
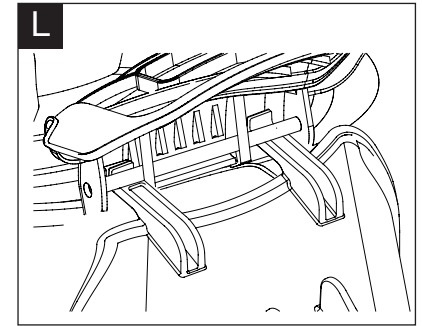
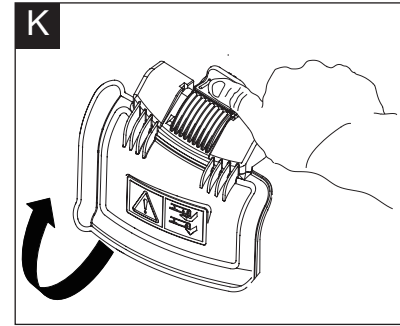
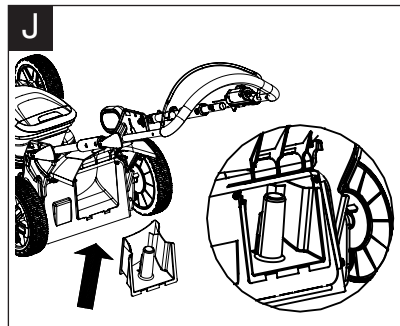
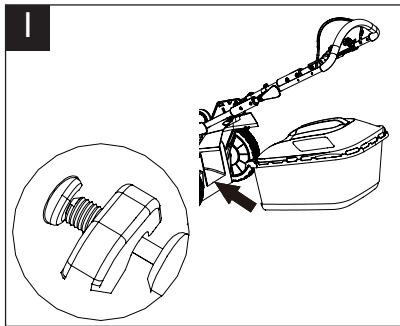
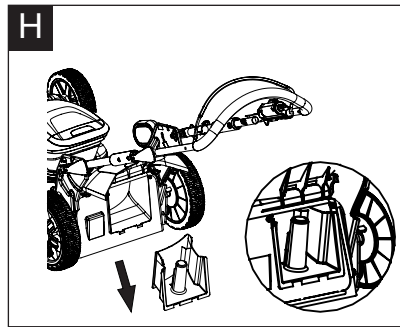
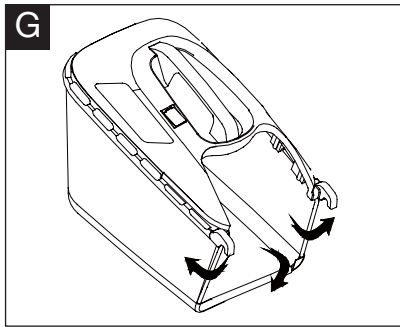
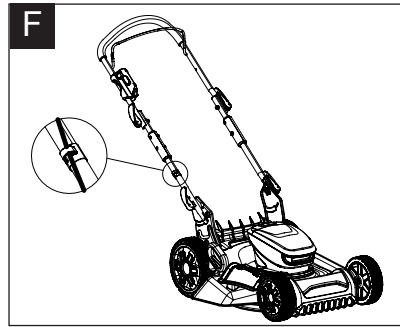
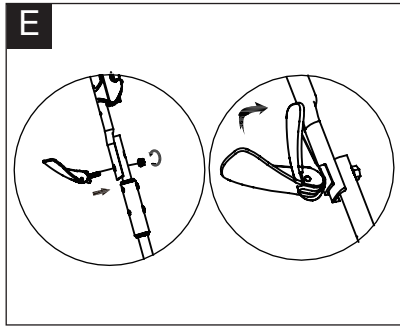
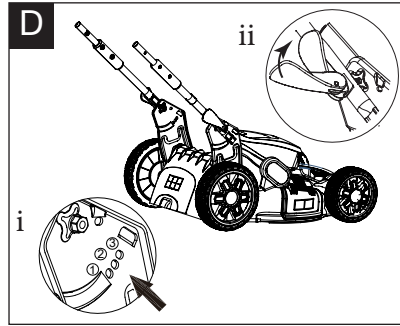
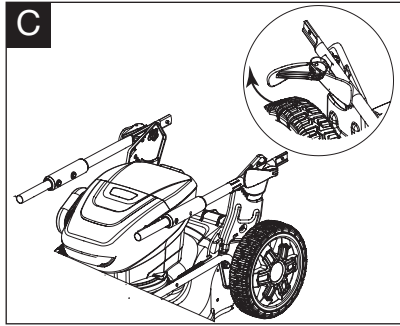


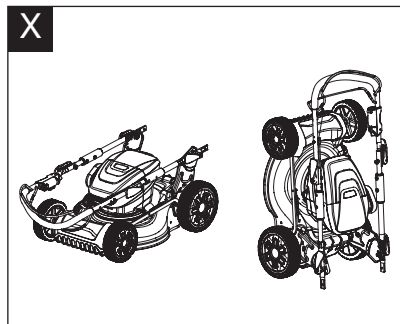
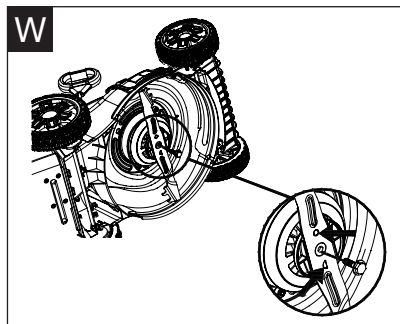
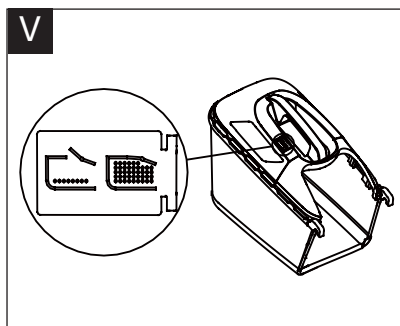
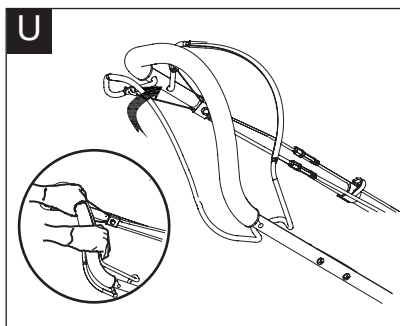
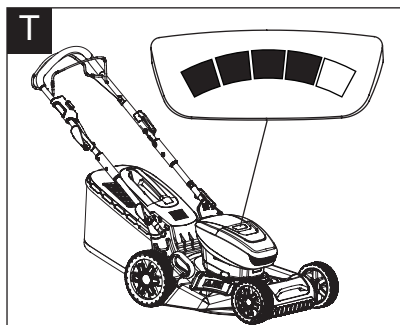
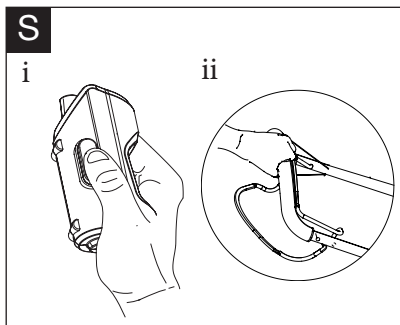
serwis@erpatech.pl



Przed przystąpieniem do montażu i obsługi kosiarki należy dokładnie przeczytać niniejszą instrukcję. Przechowuj niniejszą instrukcję w bezpiecznym miejscu i miej ją w gotowości do wykorzystania w przyszłości.







YARD FORCE

LM C46 Instrukcja oryginalna

SPIS TREŚCI

Zastosowanie zgodne z przeznaczeniem	08
Ogólne ostrzeżenia dotyczące bezpieczeństwa	08
Ostrzeżenia dotyczące bezpieczeństwa produktu	10
Symbole	17
Dane techniczne	22
Opis produktu	23
Instalacja	24
Obsługa	26
Konserwacja i przechowywanie	30
Rozwiązywanie problemów	32
Deklaracja zgodności	33

ZASTOSOWANIE ZGODNE Z PRZEZNACZENIEM

Ta kosiarka została zaprojektowana do cięcia trawy. Maszyna ma być używana tylko zgodnie z jej przepisaniem przeznaczeniem, każde inne użycie jest uważane za przypadek niewłaściwego użycia. Należy pamiętać, że nasze urządzenia nie zostały zaprojektowane do użytku w zastosowaniach komercyjnych, handlowych lub przemysłowych. Nasza gwarancja zostanie unieważniona, jeśli maszyna będzie używana w przedsiębiorstwach komercyjnych, handlowych, przemysłowych lub do celów równoważnych.

OGÓLNE OSTRZEŻENIA DOTYCZĄCE BEZPIECZEŃSTWA

OSTRZEŻENIE: Przeczytaj wszystkie ostrzeżenia i instrukcje dotyczące bezpieczeństwa. Nieprzestrzeganie ostrzeżeń i instrukcji może spowodować porażenie prądem, pożar i/lub poważne obrażenia ciała.

Uważnie przeczytaj instrukcje dotyczące bezpiecznej obsługi tego urządzenia.

Zachowaj wszystkie ostrzeżenia i instrukcje do wykorzystania w przyszłości.

- To urządzenie nie może być używane przez dzieci i osoby o ograniczonych możliwościach fizycznych, sensorycznych lub umysłowych, lub braku doświadczenia i wiedzy, chyba, że otrzymały one nadzór lub instrukcję dotyczącą korzystania z urządzenia w bezpieczny sposób i rozumieją związane z tym zagrożenia.
- Dzieci powinny być nadzorowane, aby zapewnić, że nie będą bawić się produktem.

**WAŻNE PRZECZYTAJ UWAŻNIE PRZED UŻYCIEM
ZACHOWAJ DO WYKORZYSTANIA W PRZYSZŁOŚCI**

OGÓLNE OSTRZEŻENIA DOTYCZĄCE BEZPIECZEŃSTWA

Szkolenie

1. Przeczytaj uważnie instrukcję i upewnij się, że w pełni ją rozumiesz. Upewnij się, że jesteś zaznajomiony z elementami sterującymi i prawidłowym użytkowaniem produktu.
2. Nigdy nie pozwalaj małym dzieciom lub osobom nieznającym tych instrukcji na korzystanie z produktu. Lokalne przepisy mogą ograniczać wiek operatora.
3. Nigdy nie obsługuj produktu, gdy w pobliżu znajdują się ludzie, zwłaszcza dzieci lub zwierzęta domowe.
4. Należy pamiętać, że operator lub użytkownik jest odpowiedzialny za wszelkie wypadki lub zagrożenia dla innych osób lub ich własności.

Przygotowanie

1. Podczas obsługi produktu należy zawsze nosić solidne obuwie i długie spodnie. Nie należy obsługiwać tego produktu boso lub w odkrytych sandałach. Unikaj noszenia ubrań, które są luźno dopasowane lub mają zwisające sznurki lub krawaty.
2. Dokładnie sprawdź miejsce, w którym produkt ma być używany i usuń wszystkie przedmioty, które mogłyby zostać odrzucone przez produkt.
3. Przed użyciem zawsze należy sprawdzić wzrokowo, czy ostrze, śruba ostrza i zespół ostrza nie są zużyte lub uszkodzone. Wymień zużyte lub uszkodzone elementy w zestawach, aby zachować równowagę. Wymień wszelkie uszkodzone lub nieczytelne etykiety.

OSTRZEŻENIA DOTYCZĄCE BEZPIECZEŃSTWA PRODUKTU

4. Przed włożeniem akumulatora należy upewnić się, że wyłącznik znajduje się w pozycji wyłączonej. Wkładanie akumulatora do włączonej maszyny może spowodować obrażenia.

Ogólne działanie

1. Narzędzie należy stosować wyłącznie ze specjalnie przeznaczonymi do tego celu akumulatorami. Używanie jakichkolwiek innych zestawów akumulatorów zwiększy ryzyko obrażeń i pożaru.
2. Produkt należy obsługiwać wyłącznie w świetle dziennym lub przy dobrym oświetleniu sztucznym.
3. Nie należy wystawiać narzędzia i ładowarki na działanie deszczu lub wilgoci. Jeśli narzędzie lub ładowarka są narażone na działanie wilgoci, zwiększa to ryzyko porażenia prądem.
4. Należy unikać używania produktu na mokrej trawie.
5. Zawsze należy upewnić się, co do podparcia dla stóp i właściwej postawy.
6. Należy chodzić, a nie biegać.
7. Kosić w poprzek zbocza, nigdy w górę i w dół.
8. Zachowaj szczególną ostrożność podczas zmiany kierunku jazdy na zboczach.
9. Nie należy kosić zbyt stromych zboczy.
10. Zachowaj szczególną ostrożność podczas cofania lub przyciągania produktu do siebie.
11. Zatrzymaj ostrza, jeśli produkt musi być przechylony w celu transportu, podczas przekraczania powierzchni innych niż trawa oraz podczas transportu produktu do i z obszaru, który ma być koszony.

OSTRZEŻENIA DOTYCZĄCE BEZPIECZEŃSTWA PRODUKTU

12. Nigdy nie używaj produktu z uszkodzonymi osłonami lub tarczami lub bez zainstalowanych urządzeń zabezpieczających, takich jak deflektory lub kosze na trawę.
13. Podczas włączania silnika należy trzymać stopy z dala od ostrzy.
14. Nie przechylaj produktu podczas włączania silnika, chyba że produkt musi być przechylony w celu uruchomienia. W takim przypadku nie należy przechylać go bardziej niż jest to absolutnie konieczne i podnosić tylko część najbardziej oddaloną od operatora.
15. Nie uruchamiać produktu stojąc przed otworem wylotowym.
16. Nie wkładać rąk ani stóp w pobliżu lub pod obracające się części.
17. Przez cały czas trzymaj się z dala od otworu wylotowego.
18. Nie transportuj produktu, gdy ostrze tnące jest uruchomione.
19. Zatrzymaj produkt i wyjmij z maszyny klucz/akumulator i upewnij się, że wszystkie ruchome części całkowicie się zatrzymały:
 - Zawsze, gdy pozostawiasz produkt bez nadzoru.
 - Przed usunięciem blokad lub odblokowaniem zsypu.
 - Przed sprawdzeniem, czyszczeniem lub pracą przy produkcie.

OSTRZEŻENIA DOTYCZĄCE BEZPIECZEŃSTWA PRODUKTU

- Po uderzeniu w obcy przedmiot. Upewnić się, że produkt został sprawdzony pod kątem uszkodzeń i dokonano napraw przed ponownym uruchomieniem i użytkowaniem produktu.

20. Jeśli produkt zacznie nienormalnie wibrować:

- Sprawdzić, czy nie ma żadnych uszkodzeń.
- Wymienić lub naprawić wszelkie uszkodzone części.
- Sprawdzić i dokręcić wszelkie luźne części.

Ładowarka

1. Ładuj tylko za pomocą ładowarki określonej przez producenta. Nie używaj oryginalnej ładowarki do innych akumulatorów li-ion lub do innych typów akumulatorów, ponieważ może to zwiększyć ryzyko pożaru lub wybuchu.
2. Sprawdź ładowarkę, kabel i wtyczkę przed każdym użyciem. Nie należy używać ładowarki do akumulatorów, jeśli jest uszkodzona. Nie należy otwierać ładowarki samodzielnie; ładowarka musi być naprawiona przez wykwalifikowany personel przy użyciu oryginalnych części zamiennych.
3. Ładowarka jest przeznaczona do korzystania ze standardowego domowego źródła zasilania 220-240 V~ 50Hz, należy upewnić się, że wtyczka pasuje do gniazdka.
4. Nigdy nie należy modyfikować wtyczki w jakikolwiek sposób, zmniejszy to ryzyko porażenia prądem.
5. Nie należy nadwyręzać kabla ładowarki. Nigdy nie używaj przewodu do przenoszenia, ciągnięcia lub

OSTRZEŻENIA DOTYCZĄCE BEZPIECZEŃSTWA PRODUKTU

odłączania ładowarki. Przewód należy trzymać z dala od ciepła, oleju, ostrych krawędzi lub ruchomych części. Uszkodzone lub zaplątane przewody zwiększają ryzyko porażenia prądem.

6. Upewnij się, że przewód ładowarki jest umieszczony tak, aby nie został nadepnięty, przejechany lub uszkodzony.
7. Ładowarkę należy utrzymywać w czystości. Zanieczyszczenie może zwiększyć ryzyko porażenia prądem.
8. Chronić ładowarkę przed deszczem i wilgocią. Jeśli woda dostanie się do ładowarki, istnieje zwiększone ryzyko porażenia prądem.
9. Podczas ładowania bateria będzie się nagrzewać. Aby zmniejszyć ryzyko pożaru, nie należy używać ładowarki na łatwopalnych powierzchniach, takich jak papier lub tkaniny.
10. Zakres temperatur, w których można ładować akumulator, wynosi zazwyczaj od 5°C do 45°C. Najdłuższą żywotność i najlepszą wydajność można uzyskać, jeśli akumulator jest ładowany w temperaturze pokojowej. Odłącz ładowarkę od zasilania, gdy nie jest używana. Najdłuższą żywotność i najlepszą wydajność można uzyskać, jeśli akumulator jest ładowany w temperaturze pokojowej.
11. Gdy ładowarka nie jest używana, należy odłączyć ją od źródła zasilania. Zmniejszy to ryzyko porażenia prądem lub uszkodzenia ładowarki.

Akumulator

1. Przed pierwszym użyciem należy w pełni naładować akumulator.
2. Gdy moc wyjściowa zaczyna spadać, należy natychmiast naładować akumulator. **NIE NALEŻY KONTYNUOWAĆ UŻYWANIA PRODUKTU, GDY POZIOM NAŁADOWANIA BATERII JEST NISKI.**
3. Aby zapobiec poważnemu uszkodzeniu baterii, należy ją ładować w temperaturach powyżej 5°C lub poniżej 45°C. Najdłuższą żywotność i najlepszą wydajność można osiągnąć, gdy bateria jest ładowana w temperaturze pokojowej.
4. Jeśli temperatura akumulatora jest wyższa niż 45°C, należy pozwolić mu ostygnąć przed umieszczeniem go w stacji ładowania.
5. Aby zmniejszyć ryzyko wybuchu, należy upewnić się, że akumulator nie jest pozostawiony na słońcu przez dłuższy czas i że jest chroniony przed ogniem.
6. Nie należy nosić pojedynczych akumulatorów w kieszeniach lub torbie, ponieważ mogą one spowodować zwarcie z innymi metalowymi przedmiotami.
7. W przypadku zapalenia się baterii litowo-jonowej, należy użyć odpowiedniej gaśnicy do walki z ogniem. **NIE WOLNO WYLEWAĆ WODY NA PŁONĄCY AKUMULATOR LITOWO-JONOWY.**
8. Jeśli akumulator stanie się zbyt gorący podczas ładowania, należy go natychmiast odłączyć i wyłączyć. Skontaktować się bezpośrednio z centrum serwisowym.

9. Nie należy podejmować prób samodzielnego otwarcia akumulatora.
10. Gdy akumulator nie jest używany, należy trzymać go z dala od innych metalowych przedmiotów, takich jak spinacze, monety, klucze, gwoździe, śruby lub inne małe metalowe przedmioty, które mogą spowodować zwarcie styków akumulatora.

Konserwacja i przechowywanie

1. Utrzymuj wszystkie nakrętki, śruby i wkręty dokręcone, aby mieć pewność, że produkt jest w bezpiecznym stanie roboczym.
2. Często sprawdzaj kosz na trawę pod kątem zużycia lub pogorszenia stanu technicznego.
3. Zachowaj ostrożność podczas regulacji produktu, aby uniknąć uwięzienia palców między ruchomymi ostrzami lub innymi stałymi częściami produktu.
4. Przed przechowywaniem zawsze pozwól produktowi ostygnąć.
5. Podczas serwisowania ostrzy należy pamiętać, że nawet jeśli źródło zasilania jest wyłączone, ostrza mogą się nadal poruszać.
6. Wymień zużyte lub uszkodzone części dla bezpieczeństwa. Używaj tylko oryginalnych części zamiennych i akcesoriów.
7. **NIE WOLNO** próbować otwierać ładowarki i akumulatora. Wewnątrz nie ma części nadających się do serwisowania przez klienta. Należy zwrócić się do autoryzowanego centrum serwisowego.

OSTRZEŻENIA DOTYCZĄCE BEZPIECZEŃSTWA PRODUKTU

8. Urządzenie z całkowicie naładowanym akumulatorem należy przechowywać w temperaturze pokojowej (około 20°C).
9. Każdy cykl głębokiego rozładowania zmniejsza pojemność akumulatora. Aby przedłużyć żywotność akumulatora, zaleca się ładowanie go co sześć miesięcy w dłuższych okresach czasu, gdy produkt nie jest używany.

Serwisowanie

1. Naprawę narzędzia należy zlecić autoryzowanemu serwisowi. To narzędzie zostało wyprodukowane zgodnie z odpowiednimi przepisami bezpieczeństwa. Aby uniknąć niebezpieczeństwa, sprzęt może być naprawiany wyłącznie przez wykwalifikowanych techników.
2. Należy używać wyłącznie części i akcesoriów wyprodukowanych dla tego urządzenia przez producenta. Nieprzestrzeganie tego zalecenia może spowodować obrażenia ciała.

SYMBOLE

Symbole bezpieczeństwa

Celem symboli bezpieczeństwa jest zwrócenie Państwa uwagi na ewentualne zagrożenia. Symbole bezpieczeństwa i ich objaśnienia zasługują na uwagę i pełne zrozumienie. Ostrzeżenia zawarte w symbolach nie eliminują same w sobie żadnego zagrożenia. Podane w nich instrukcje i ostrzeżenia nie zastępują właściwych środków zapobiegania wypadkom.

OSTRZEŻENIE: Przed użyciem tego narzędzia należy przeczytać i zrozumieć wszystkie instrukcje bezpieczeństwa zawarte w niniejszej instrukcji obsługi, w tym wszystkie symbole ostrzegawcze, takie jak **"NIEBEZPIECZEŃSTWO"**, **"OSTRZEŻENIE"** i **"PRZESTROGA"**. Nieprzestrzeganie wszystkich wymienionych poniżej instrukcji może spowodować porażenie prądem, pożar i/lub poważne obrażenia ciała.

SYMBOLE OSTRZEGAWCZE BEZPIECZEŃSTWA:

Oznaczają **NIEBEZPIECZEŃSTWO**, **OSTRZEŻENIE** lub **PRZESTROGĘ**. Mogą być stosowane w połączeniu z innymi symbolami lub piktogramami.

Znaczenia symboli

Na tej stronie przedstawiono i opisano symbole bezpieczeństwa, które mogą pojawić się na tym produkcie. Przed przystąpieniem do montażu i obsługi należy przeczytać, w pełni zrozumieć i przestrzegać wszystkich instrukcji znajdujących się na urządzeniu.

SYMBOLE



Aby zmniejszyć ryzyko obrażeń, użytkownik musi dokładnie przeczytać instrukcję obsługi.



Unikaj używania narzędzia podczas deszczu. Przed dotknięciem wszystkich elementów maszyny odczekaj, aż całkowicie się zatrzymają.



Trzymaj osoby postronne z daleka. Przedmioty wyrzucane przez produkt mogą uderzyć użytkownika lub inne osoby postronne. Zawsze upewnij się, że inne osoby i zwierzęta domowe pozostają w bezpiecznej odległości od produktu podczas jego działania.



Uważać na ostre ostrza. Po wyłączeniu silnika ostrza nadal się obracają. Przed przystąpieniem do czynności konserwacyjnych należy usunąć urządzenie wyłączające.



Gwarantowana wartość poziomu mocy akustycznej wynosi 96 dB



Podczas stosowania produktu nosić ochronę uszu, ochronę oczu.



SYMBOLE



Symbol WEEE. Zużytych produktów elektrycznych nie należy wyrzucać razem z odpadami domowymi. Należy poddać je recyklingowi, jeśli istnieją odpowiednie zakłady. Informacje na temat wytycznych dotyczących recyklingu można uzyskać od władz lokalnych lub w lokalnym sklepie.



Produkt jest zgodny z obowiązującymi dyrektywami europejskimi i została wykonana metoda oceny zgodności dla tych dyrektyw.

Symbole ostrzegawcze na akumulatorze



Aby zmniejszyć ryzyko obrażeń, użytkownik musi dokładnie przeczytać instrukcję obsługi.



Nie wrzucać do wody.



Nie wrzucaj do ognia.




Nie wystawiać baterii na silne działanie promieni słonecznych przez dłuższy czas. Nie pozostawiać na grzejniku (max. 45°C).




Li-Ion


Akumulatory zawierają ogniwa litowo-jonowe. Nie należy wyrzucać zużytych baterii do odpadów domowych. Skontaktuj się z lokalnymi władzami, aby dowiedzieć się, jak należy utylizować baterie.


SYMBOLE

 Produkt jest zgodny z obowiązującymi dyrektywami europejskimi i została wykonana metoda oceny zgodności dla tych dyrektyw.

 Symbol WEEE. Zużytych produktów elektrycznych nie należy wyrzucać razem z odpadami domowymi. Należy je poddać recyklingowi w miejscach, w których istnieją odpowiednie urządzenia. Informacje na temat recyklingu można uzyskać od władz lokalnych lub w lokalnym sklepie.


Symbole ostrzegawcze na ładowarce

 Aby zmniejszyć ryzyko obrażeń, użytkownik musi dokładnie przeczytać instrukcję obsługi


 Ładowarka jest przeznaczona wyłącznie do użytku wewnętrznego

 Podwójna izolacja







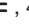
T 5A
 Zabezpieczenie 5 A

 Symbol WEEE. Zużytych produktów elektrycznych nie należy wyrzucać razem z odpadami domowymi. Należy poddać je recyklingowi w miejscach, w których istnieją odpowiednie urządzenia. Informacje na temat recyklingu można uzyskać u władz lokalnych lub w lokalnym sklepie.

SYMBOLE

 Produkt jest zgodny z obowiązującymi dyrektywami europejskimi i została wykonana metoda oceny zgodności dla tych dyrektyw.

DANE TECHNICZNE

Typ kosiarki		LM C46
Nominalne napięcie produktu z baterią		40 V 
Prędkość obrotowa bez obciążenia		3300 min ⁻¹
Szerokość obrotowa		46 cm
Wysokość obrotowa		25-75mm, 7 Positionen
Pojemność kosza na trawę		60 l
Waga		33.5 kg
Zmierzony poziom ciśnienia akustycznego(L _{PA})		77.7 dB(A), K=3 dB(A)
Zmierzony poziom mocy akustycznej(L _{WA})		89.23 dB(A), K=1.14 dB(A)
Gwarantowany poziom mocy akustycznej		96 dB(A)
Poziom drgań		1.89 m/s ² K=1,5 m/s ²
Akumulator Model		AL C40
Napięcie/pojemność akumulatorów		20V  4Ah
Czas ładowania baterii		120 min
Ładowarka do akumulatorów Model		AL C40D
Wejście		220-240 V ~, 50/60 Hz 120 W
Wyjście		21 V  , 4A
Klasa ochrony		II

Wartości akustyczne zostały określone zgodnie z kodem badania hałasu podanym w normie EN 60335-2-77, przy zastosowaniu podstawowych norm EN ISO 11201 i EN ISO 3744. Poziom natężenia dźwięku dla operatora może przekraczać 80 dB(A) i konieczne jest zastosowanie środków ochrony słuchu. Deklarowana wartość wibracji została zmierzona zgodnie ze standardową metodą badania (zgodnie z normą EN 60335-2-77) i może być wykorzystana do porównania jednego produktu z drugim. Deklarowana wartość wibracji może być również wykorzystana we wstępnej ocenie narażenia.



OSTRZEŻENIE: W zależności od rzeczywistego zastosowania produktu wartości drgań mogą różnić się od deklarowanych! Podejmij odpowiednie środki w celu ochrony przed narażeniem na drgania! Weź pod uwagę cały proces pracy, w tym czas, w którym produkt pracuje bez obciążenia lub jest wyłączony!

OPIS PRODUKTU

Opis części (Rys. A)

1. Dźwignia przełącznika samobieżnego
2. Przycisk bezpieczeństwa
3. Kosz na trawę
4. Dźwignia regulacji wysokości koszenia
5. Wyrzut boczny
6. Przedni uchwyt do przenoszenia
7. Zespół napędowy i komora akumulatorów
8. Zacisk szybkomocujący
9. Dźwignia startu / stopu

Zawartość opakowania (Rys. B)

Ostrożnie wyjmij urządzenie z opakowania i upewnij się, że wszystkie poniższe części są obecne:

- a. Kosiarka z górnym uchwytem
- b. Kosz na trawę
- c. Ładowarka
- d. Zaślepka do mulczowania
- e. Okno wyrzutu bocznego
- f. Instrukcja obsługi
- g. Akumulator x2
- h. Klips do kabli
- i. Zacisk szybkomocujący



OSTRZEŻENIE: Jeśli jakiegokolwiek części są uszkodzone lub ich brakuje, nie należy obsługiwać tego narzędzia do momentu wymiany tych części. Nieprzestrzeżenie tego ostrzeżenia może spowodować poważne obrażenia ciała.



UWAGA: Zawsze poddawaj opakowanie recyklingowi zgodnie z lokalnymi wytycznymi dotyczącymi recyklingu.

INSTALACJA

Rozłóż uchwyt

1. Obróć dźwignie szybkiego zwalniania uchwytu, aby zwolnić uchwyt operacyjny (Obie strony). (Rys. C)
2. Obróć uchwyt, a następnie ustaw dolny sworzeń blokujący uchwyt w uchwycie kosiarki - w jednej z trzech pozycji kątowych (Obie strony). (Rys. D)
3. Zablokuj uchwyt w miejscu, zamykając dźwignie szybkiego zwalniania uchwytu - upewnij się, że uchwyt jest bezpiecznie zablokowany w pozycji (Obie strony).

Zamocuj górny uchwyt na kosiarce (Rys. E)

Zamontuj górny uchwyt do dolnego uchwytu za pomocą dwóch zacisków szybko mocujących (śruba z zakrzywionym łbem)

Montaż zacisku kablowego (Rys. F)

Do zamocowania kabla na dolnym uchwycie należy użyć dostarczonych zacisków kablowych.

Zamocować kosz na trawę

Zamocować kosz na trawę na ramie poprzez zamocowanie plastikowych haczyków z boku (Rys. G)

Podnieś klapę zabezpieczającą jedną ręką i zaczepek kosz na trawę. Zwolnić klapę wyrzutową, aby zabezpieczyć kosz na trawę w odpowiedniej pozycji. (Rys. H&I)

UWAGA: Upewnij się, że zaślepka mulczowania nie znajduje się w tylnej rynnie pokładu.

Montaż zaślepki do mulczowania (Rys. J)

UWAGA: Wyłączyć narzędzie i upewnij się, że ostrze całkowicie się zatrzymało.

1. Podnieś tylną klapę jedną ręką i wepchnij zaślepkę do mulczowania do tylnej rynny wylotowej, aż zostanie zablokowana na miejscu. Upewnij się, że zaślepkę do mulczowania jest zablokowana we właściwym położeniu.
2. Zwolnij tylną klapę bezpieczeństwa, zamknie się ona z powrotem, zakrywając zaślepkę do mulczowania.

Montaż wyrzutu bocznego

1. Podnieś jedną ręką pokrywę wylotu bocznego, a drugą ręką zaczepek rynnę wylotową. (Rys. K)
2. Zwolnić osłonę wylotu bocznego, aby zabezpieczyć zsuwnię w odpowiedniej pozycji. (Rys. L)

Ustawić wymaganą funkcję

OSTRZEŻENIE! Przed wymianą jakiegokolwiek akcesorium należy wyłączyć narzędzie i upewnij się, że ostrze całkowicie się zatrzymało

UWAGA: Ta kosiarka ma trzy funkcje. Funkcje te mogą być przekształcone poprzez zmianę ustawienia akcesoriów, jak opisano powyżej. Proszę zapoznać się z poniższą tabelą w celu uzyskania szczegółowych informacji.

INSTALACJA

	Zaślepka do mulczowania	Kosz na trawę	Wyrzut boczny
Zbieranie do kosza	x	√	x
Mulczowanie	√	x	x
Wyladunek boczny	√	x	√

“√”: zainstalowany “x”: odinstalowany

Ładowanie pakietu akumulatorów (rys. M)

UWAGA: Należy wyjąć akumulator z ładowarki po jego całkowitym naładowaniu.

UWAGA: Akumulator powinien być w pełni naładowany przed pierwszym użyciem.

UWAGA: Należy upewnić się, że napięcie sieciowe jest zgodne z etykietą znamionową, która znajduje się na ładowarce.

1. Podłącz ładowarkę do źródła zasilania. Zaświeci się czerwona dioda LED.
2. Aby włożyć akumulator do ładowarki, należy wyrównać podniesione żebra akumulatora z rowkami ładowarki, a następnie wcisnąć go do środka.
3. Podczas normalnego ładowania zielona dioda LED ładowarki będzie stale migać.
4. Po zakończeniu ładowania zielona dioda LED zaświeci się.

Wskaźnik zasilania (Rys. N)

Ten akumulator Li-Ion jest wyposażony we wskaźnik zasilania, który pokazuje pozostały poziom naładowania akumulatora. Aby sprawdzić poziom naładowania akumulatora, należy nacisnąć przycisk wskaźnika zasilania w sposób przedstawiony poniżej. Diody LED będą świecić przez około 4 sekundy.

Aby uzyskać najlepszą żywotność baterii

1. Nigdy nie należy dopuszczać do całkowitego rozładowania akumulatora przed jego naładowaniem. Akumulator należy umieścić w ładowarce zawsze, gdy jego stan jest zauważalnie niski lub gdy narzędzie nie wykonuje już zadania, które wykonywało wcześniej.
2. Należy unikać przeprowadzania krótkich ładowań. Należy upewnić się, że akumulator jest za każdym razem w pełni naładowany, pozwalając ładowarce na wykonanie pełnego cyklu ładowania.
3. Należy unikać przechowywania luźnych przedmiotów, takich jak śruby, gwoździe itp. razem z akumulatorami, ponieważ te lub podobne przedmioty mogą spowodować zwarcie akumulatorów i wywołać pożar lub eksplozję.
4. Zawsze należy odłączać ładowarkę, gdy nie jest używana i przechowywać ją w suchym i bezpiecznym miejscu.
5. Należy unikać ładowania lub przechowywania akumulatora w temperaturze poniżej 5°C i powyżej 45°C.
6. Po użyciu, przed próbą ponownego naładowania, należy pozostawić akumulator do ostygnięcia przez około 30 minut.

Wijmowanie i wkładanie akumulatora**Wkładanie akumulator. (Rys. O)**

Wyrównać akumulator z komorą narzędzia. Wcisnąć akumulator do gniazda, aż do usłyszenia kliknięcia. Oznacza to, że akumulator został zablokowany we właściwym położeniu, a następnie należy zamknąć pokrywę zbiornika na akumulator.

Wijmowanie akumulatora z narzędzia (Rys. P)

Otwórz pokrywę komory na akumulator. Naciśnij przycisk zwalnający akumulator, akumulator wysunie się automatycznie.

UWAGA: Klucz bezpieczeństwa (Rys. Q)

Ta kosiarka jest wyposażona w klucz bezpieczeństwa, który zapobiega przypadkowemu uruchomieniu kosiarki akumulatorowej.

Klucz bezpieczeństwa został zaprojektowany tak, aby całkowicie wyłączyć kosiarkę po jego wyjęciu.

Ustawienie wysokości cięcia (Rys. R)

Jeśli chcesz zmienić wysokość cięcia, najpierw popchnij dźwignię regulacyjną, aby wyszła z zęba, a następnie przesunij dźwignię do żądanej pozycji.

OSTRZEŻENIE: Nigdy nie należy operować uchwytem regulacyjnym w sposób gwałtowny.

Włączanie i wyłączanie (Rys. S)**Włączanie kosiarki:**

1. Nacisnąć i przytrzymać jedną ręką przycisk bezpieczeństwa znajdujący się z boku pału przełączników.
2. Pociągnij listwę przełączającą w kierunku uchwyty i przytrzymaj ją drugą ręką.

Wyłączanie kosiarki:

Zwolnić listwę przełączającą.

UWAGA: Podczas normalnej pracy, pięć wskaźników na głowicy zasilającej będzie odpowiednio świecić, aby pokazać pozostałą pojemność akumulatorów. (Rys. T)

Korzystanie z funkcji napędu (Rys. U)

Jednostka ta jest samobieżna.

1. Uruchomić kosiarkę w sposób wcześniej opisany.
2. Jedną ręką przytrzymaj drążek sterujący ostrzami przyciśnięty do głównego uchwyty.
3. Użyj wolnej ręki, aby docisnąć drążek sterowania napędem w kierunku uchwyty głównego i chwycić uchwyt główny obiema rękami. System napędowy włączy się natychmiast.
4. Zwolnij drążek sterowania napędem, aby rozłączyć system napędowy. Zwolnienie drążka sterowania ostrzami spowoduje zatrzymanie silnika; spowoduje to również zatrzymanie układu napędowego.

OSTRZEŻENIE:

Po wyłączeniu silnika ostrze będzie pracowało jeszcze przez kilka sekund. Nie dotykaj spodu kosiarki, dopóki kosiarka nie zatrzyma się całkowicie!

Obsługa kosiarki**Praca na zboczach:**

Zbocza zwiększają ryzyko wypadków polegających na poślizgnięciu się i upadku, co może skutkować poważnymi obrażeniami. Na zboczach należy zawsze upewnić się co do stabilności stóp. Praca na zboczach wymaga szczególnej ostrożności. Jeśli czujesz się niepewnie na zboczach, nie koś go.

Jak postępować:

- Kosić w poprzek zbocza, nigdy nie kosić w górę i w dół. Zachowaj szczególną ostrożność podczas zmiany kierunku jazdy na zboczach.
- Zwróć uwagę na dziury, koleiny, kamienie, ukryte objekty lub nierówności, które mogą spowodować poślizgnięcie się lub potknięcie. Wysoka trawa może ukrywać przeszkody.

Jak nie postępować:

- Nie należy kosić w pobliżu spadków, rowów lub nasypów; można stracić równowagę lub potknąć się i upaść.
- Nie należy kosić zboczy o nachyleniu większym niż 15 stopni.
- Nie należy kosić na mokrej trawie. Niestabilne podłoże może spowodować poślizgnięcie.

Zabezpieczenie przed przeciążeniem kosiarki

Aby zapobiec przeciążeniu, nie próbuj ścinać zbyt dużej ilości trawy za jednym razem. Zwolnij tempo koszenia lub zwiększ wysokość cięcia. Twoja kosiarka ma wbudowane zabezpieczenie przed przeciążeniem obwodu. Gdy kosiarka jest przeciążona, silnik zatrzyma się. Wyłącz kosiarkę i sprawdź, czy pod pokładem nie zebrała się trawa i w razie potrzeby usuń ją, a następnie ponownie uruchom kosiarkę.

Ochrona akumulatora przed wysoką temperaturą

Zestaw akumulatorów będzie wytwarzał ciepło podczas pracy. W upalne dni ciepło rozprasza się wolniej. Jeśli temperatura akumulatora przekroczy ponad 70 oC podczas pracy, obwód zabezpieczający natychmiast wyłączy kosiarkę, aby chronić akumulator przed uszkodzeniem. Zwolnij uchwyt kabłąka, poczekaj aż akumulator ostygnie, a następnie ponownie uruchom kosiarkę.

Funkcja wskaźnika napelnienia kosza (rys. V)

- Jeśli kosz na trawę jest pusty lub nie jest wypełniony trawą, wskaźnik zapelnienia trawy będzie otwarty.
- Jeżeli kosz na trawę jest wypełniony trawą, wskaźnik zapelnienia zostanie zamknięty.

Opróżnianie kosza na trawę

Gdy wskaźnik worka na trawę zamknie się podczas koszenia, oznacza to, że nadszedł czas opróżnienia worka na trawę.

UWAGA: Przed zdjęciem kosza na trawę należy wyłączyć silnik i poczekać, aż ostrze całkowicie się zatrzyma.

Aby zdjąć kosz na trawę, należy jedną ręką podnieść klapę zabezpieczającą, a drugą chwycić za uchwyt do przenoszenia. Klapa bezpieczeństwa opada automatycznie po wyjęciu kosza na trawę i zamyka otwór tylnego zsypu.

Opróżnić kosz na trawę i ponownie założyć na maszynę.

UWAGA: Jeśli jakiegokolwiek resztki trawy dostały się do rynny wylotowej, oczyść ją za pomocą szczotki. Nie usuwaj resztek trawy w obudowie kosiarki lub na ostrzu ręcznie lub stopami. Zamiast tego użyj odpowiednich narzędzi, takich jak szczotka lub miotła. Aby ścięta trawa mogła zostać zebrana do worka na trawę, otwór wylotowy i wnętrze obudowy kosiarki muszą być oczyszczone z wszelkich blokad.

KONSERWACJA I PRZECHOWYWANIE



OSTRZEŻENIE: Przed wykonaniem jakichkolwiek prac konserwacyjnych lub czyszczących należy zawsze upewnić się, że akumulator/kluczyk bezpieczeństwa został wyjęty. Poczekać, aż ostrze całkowicie się zatrzyma, a maszyna ostygnie.

Czyszczenie

Czyszczenie produktu

- Użyj miękkiej szczotki, aby usunąć nagromadzony kurz i zanieczyszczenia. Załóż okulary ochronne, aby chronić oczy podczas czyszczenia.
- Przetrzeć obudowę produktu lekko wilgotną szmatką. Nie należy spryskiwać urządzenia wodą. Woda może zniszczyć zespół przełączników i silnik elektryczny.

Konserwacja

UWAGA: Zawsze zakładaj rękawice ogrodnicze podczas obsługi lub pracy w pobliżu ostrych ostrzy.

1. Utrzymuj wszystkie nakrętki, śruby i wkręty dokręcone, aby zapewnić bezpieczny stan pracy maszyny.
2. Często sprawdzaj kosz na trawę pod kątem zużycia lub pogorszenia stanu technicznego.
3. Zbadaj maszynę i wymień zużyte lub uszkodzone części w celu zapewnienia bezpieczeństwa.

Demontaż / montaż ostrza (Rys. W)

1. Użyj klucza o odpowiednim rozmiarze, aby odinstalować nakrętkę śruby ostrza.
2. W rękawicach trzymać ostrze nieruchomo i obracać kluczem w kierunku przeciwnym do ruchu wskazówek zegara, aby zdjąć śrubę.
3. Zamontować prawidłowo ostrze zastępcze z oznaczeniami skierowanymi do góry i wyrównać kołki, ponownie zamontować śrubę i dokręcić ją bezpiecznie momentem obrotowym 20Nm.



OSTRZEŻENIE: Wymień lub ponownie naostrz ostrze koszenia na koniec sezonu koszenia. Zawsze zleć ponowne naostrzenie lub wymianę ostrza koszenia w zalecanych serwisach Yard Force. Niewyważone ostrza spowodują gwałtowne drgania kosiarki, co może zwiększyć ryzyko wystąpienia wypadków.

Konserwacja baterii:

Aby uzyskać najlepszą żywotność baterii, należy skorzystać z poniższych procedur:

1. Chronić akumulator przed wilgocią i wodą.
2. Przechowywać baterię tylko w zakresie temperatur od 5 oC do 45 oC. Nie należy pozostawiać baterii w bezpośrednim świetle słonecznym przez dłuższy czas.
3. Regularnie czyścić baterię miękką, czystą i suchą szczotką.
4. Jeśli nie używasz produktu przez dłuższy czas, pamiętaj, aby ładować i rozładowywać akumulator raz na 6 miesięcy.

KONSERWACJA I PRZECHOWYWANIE

Przechowywanie i transport

Przechowywanie

Po dokładnym wyczyszczeniu urządzenia, przechowuj kosiarkę w suchym pomieszczeniu i pozwól silnikowi ostygnąć.

W celu zmniejszenia przestrzeni magazynowej kosiarkę można złożyć. (Rys. X)

1. Poluzować system blokady szybkiego montażu na uchwytach.
2. Złóż uchwyty.
3. Przechowywać.

UWAGA: Wyjmij klucz bezpieczeństwa i akumulatory. Upewnij się, że kable nie są uwięzione podczas składania/rozkładania uchwytu. W przypadku przechowywania w pionie upewnij się, że kosiarka jest ustawiona w rogu, tak aby ostrze było skierowane do wewnątrz, przy ścianie, a maszyna jest zabezpieczona przed przewróceniem.

Transport

W miarę możliwości używaj oryginalnego opakowania do wysyłki.

ROZWIĄZYWANIE PROBLEMÓW



OSTRZEŻENIE: Przed wykonaniem jakichkolwiek prac naprawczych należy zawsze upewnić się, że akumulator został wyjęty.



OSTRZEŻENIE: Podczas regulacji lub czyszczenia należy zawsze zakładać wytrzymałe rękawice, zwłaszcza w przypadku obsługi ostrych przedmiotów.

Problem	Przyczyna	Rozwiązanie
Nie można uruchomić kosiarki	Klucz bezpieczeństwa nie jest włożony	Włożyć klucz bezpieczeństwa
	Bateria nie jest prawidłowo włożona	Wymij baterię i włóż ją ponownie
	Kosiarka stojąca w wysokiej trawie	Uruchomić silnik na krótszej trawie lub już skoszonym terenie, w razie potrzeby zmienić wysokość koszenia
	Obudowa kosiarki jest zatkana	Oczyszczyć obudowę tak, aby ostrze mogło się swobodnie poruszać
Kosiarka przestaje pracować / traci moc	Bateria nie ma zasilania	Sprawdzić i naładować akumulator
	Wysokość cięcia jest nieprawidłowa	Regulacja wysokości cięcia
	Ostrze tnące jest zużyte lub uszkodzone	Wymienić na nowe ostrze w centrum serwisowym dealera
Kosz na trawę nie jest wystarczająco napelmiony	Spadek wydajności baterii	Sprawdź wydajność baterii i w razie potrzeby naładuj ją
	Wysokość cięcia jest zbyt niska	Regulacja i zwiększanie wysokości cięcia
	Trawnik / trawa jest mokra	Pozostawić trawnik do wyschnięcia
	Spód agregatu koszącego jest zatkany.	Oczyszczyć spód agregatu koszącego
Kosiarka wibruje przy większej liczbie obrotów	Ostrze tnące jest zużyte lub uszkodzone.	Wymień go, kontaktując się z centrum obsługi klienta
	Ostrze tnące jest niewyważone	Wyważ ostrze, szlifując każdą krawędź tnącą do uzyskania równej wartości.
Kosiarka tnie nierówno	Ostrze jest poluzowane / nieprawidłowo założone	Dokręcić śrubę ostrza
	Ostrze jest uszkodzone Blade jest zmontowany nieprawidłowo	Wyostrzyć ostrze lub wymienić. Prawidłowo zamontować ostrze

DEKLARACJA ZGODNOŚCI UE

Nazwa i adres producenta lub jego upoważnionego przedstawiciela:

MEROTEC GmbH
Otto-Brenner-Str. 8
47877 Willich
Germany

Oświadcz, że produkt:

Opis maszyny: 40V Kosiarka akumulatorowa
 LM C46/ YOJZ-SP02-4640ZA
 Function: Koszenie trawy

Spełnia zasadnicze wymagania dotyczące bezpieczeństwa zawarte w następujących dyrektywach:

Dyrektywa maszynowa 2006/42/WE

Dyrektywa w sprawie kompatybilności elektromagnetycznej 2014/30/UE

Dyrektywa WE 2011/65/UE i jej nowelizacja Dyrektywa (UE) 2015/863 (RoHS)

Emisja hałasu w środowisku przez urządzenia używane na zewnątrz Dyrektywa 2000/14/

WE zmieniona przez 2005/88/WE Dodatkowo potwierdzamy, że zgodnie z wytycznymi

dotyczącymi emisji 2000/14/WE zmienionymi przez 2005/88/WE, Procedura oceny zgodności

zgodnie z załącznikiem V, TÜV Rheinland LGA Products GmbH - Tillystraße 2 -90431

Nürnberg Notified under No. 0197 Measured

Poziom mocy akustycznej: 89,23 dB(A), K=1,14 dB(A)

Deklarowany gwarantowany poziom mocy akustycznej: 96 dB (A)

Normy i specyfikacja techniczna powołane :

EN 60335-1:2021+A11+A13+A14+A2

EN 60335-2-77:2010

EN 55014-1:2017+A11

EN 55014-2:2015

EN 60335-1:2012+A11+A13+A14+A2

EN 60335-2-29:2004+A2+A11

EN 62233:2008

EN 55014-1:2017+A11

EN 55014-2:2015

EN IEC 61000-3-2:2019

EN 61000-3-3:2013+A1

Podpis:

Miasto: Willich

Imię i nazwisko: Roland Menken

Główny zarządca

Date: 04.11.2022

MEROTEC GmbH

Otto-Brenner-Str. 8, 47877 Willich, Germany

