



# YARD FORCE®

FOR LIFE ON THE GO

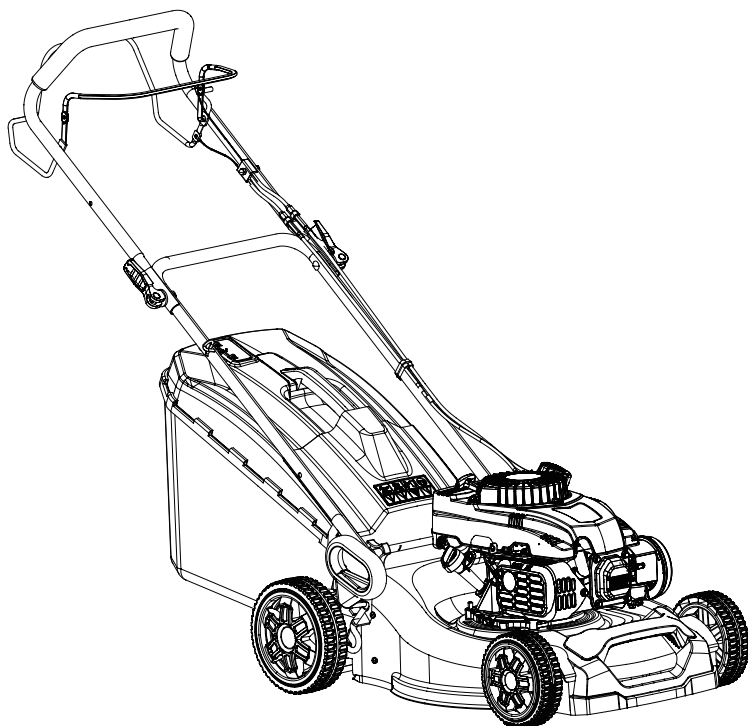
**GM A46**

**XSZ46K**

PL

## **KOSIARKA SPALINOWA**

Instrukcja oryginalna



**PRZECZYTAJ I ZROZUM INSTRUKCJĘ  
OBSŁUGI**

Zachować wszystkie ostrzeżenia  
i instrukcje do wykorzystania w

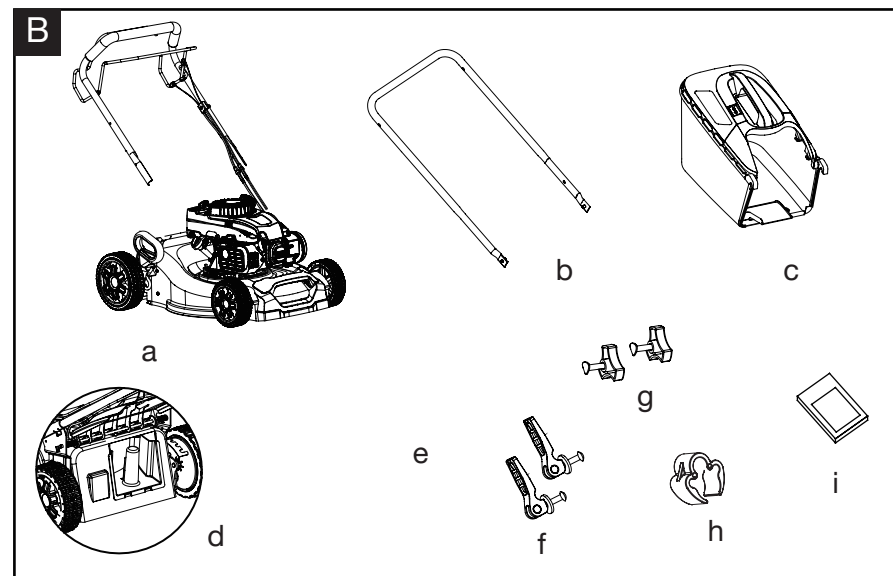
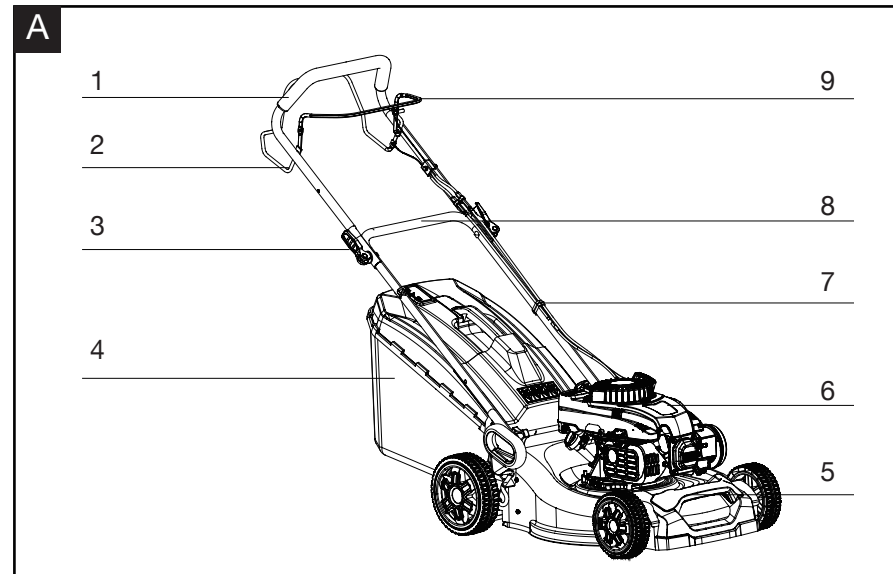
przyszłości.



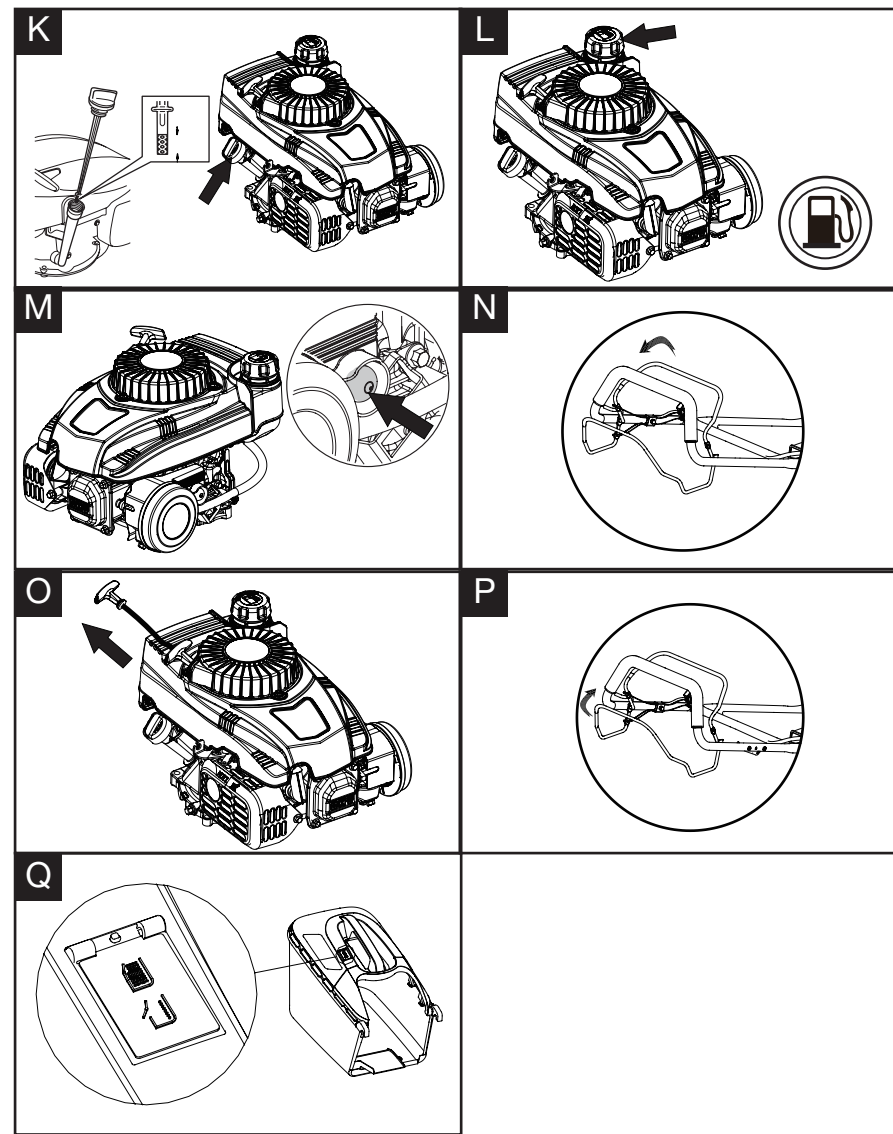
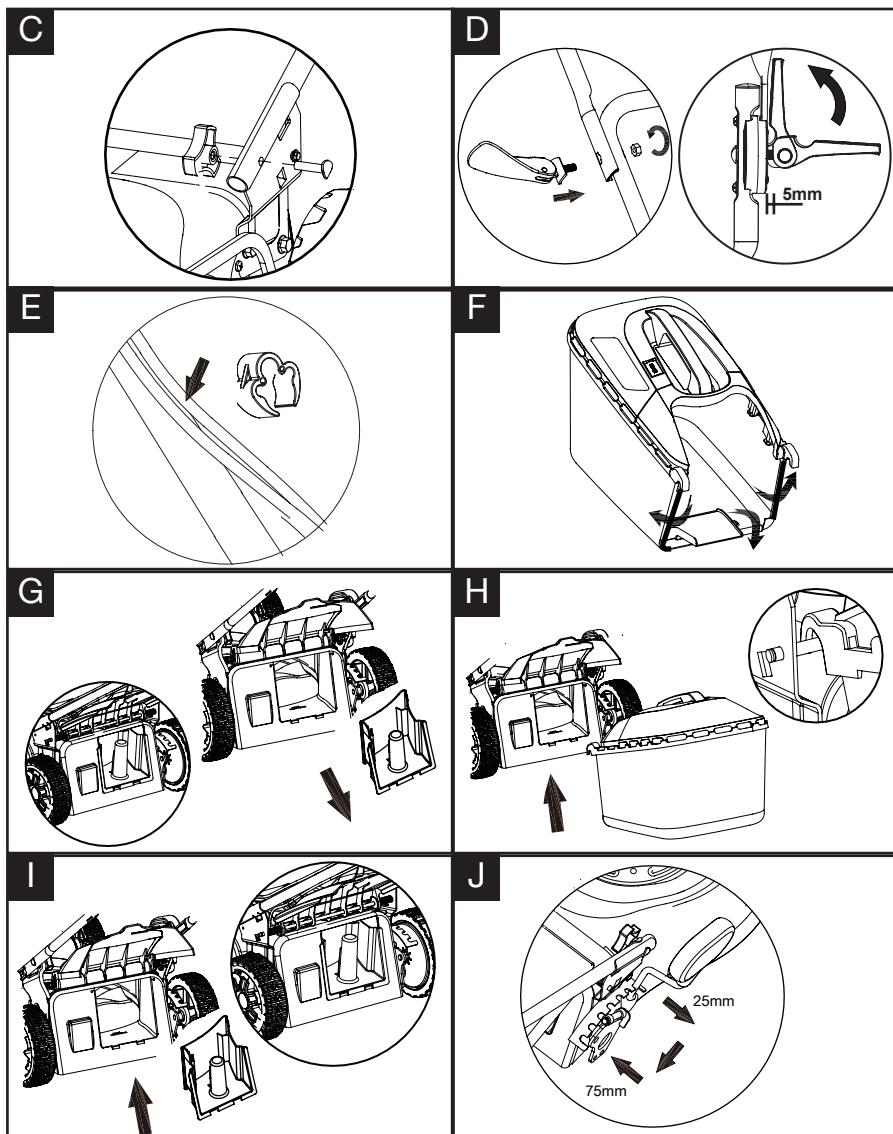
**+22 431 05 05**



**serwis@erpatech.pl**



Przeczytaj uważnie niniejszą instrukcję przed montażem i obsługą kosiarki spalinowej. Przechowuj niniejszą instrukcję w bezpiecznym miejscu i miej ją w gotowości do wykorzystania w przyszłości.



**SPIS TREŚCI**

Zastosowanie zgodne z przeznaczeniem	07
Ogólne ostrzeżenia dotyczące bezpieczeństwa	07
Ostrzeżenia dotyczące bezpieczeństwa produktu	10
Symbole	14
Dane techniczne	17
Opis produktu	18
Instalacja	19
Obsługa	20
Konserwacja i przechowywanie	24
Rozwiązywanie problemów	28
Deklaracja zgodności	29

**ZASTOSOWANIE ZGODNE Z PRZEZNACZENIEM**

Ta maszyna jest przeznaczona wyłącznie do koszenia przydomowych trawników. Ta maszyna nie nadaje się do użytku komercyjnego. Użycie komercyjne spowoduje utratę gwarancji produktu. Każde użycie inne niż przedstawione w niniejszej instrukcji może spowodować uszkodzenie maszyny i grozi poważnymi obrażeniami użytkownika. Maszyna jest przeznaczona do użytku przez osoby dorosłe. Dzieci lub inne osoby nie znające instrukcji obsługi nie mogą korzystać z maszyny. Operator lub użytkownik jest odpowiedzialny za wszelkie wypadki lub uszkodzenia innych osób lub ich mienia.

**OGÓLNE OSTRZEŻENIA DOTYCZĄCE BEZPIECZEŃSTWA**

**OSTRZEŻENIE: Przeczytaj wszystkie ostrzeżenia i instrukcje dotyczące bezpieczeństwa.**

Nieprzestrzeganie ostrzeżeń i instrukcji może spowodować porażenie prądem, pożar i/lub poważne obrażenia.



**OSTRZEŻENIE! Przeczytaj wszystkie ostrzeżenia i instrukcje dotyczące bezpieczeństwa wyróżnione symbolem.**

**Zachowaj wszystkie ostrzeżenia i instrukcje do wykorzystania w przyszłości.**

Przed przystąpieniem do montażu, konserwacji lub obsługi maszyny należy upewnić się, że osoby zamierzające obsługiwać maszynę zapoznają się z treścią niniejszej instrukcji.

Zmontuj maszynę zgodnie z opisem w niniejszej instrukcji. Nieprzestrzeganie tego ostrzeżenia może prowadzić do poważnych obrażeń, śmierci lub uszkodzenia maszyny.

Zawsze zachowaj ostrożność przy usuwaniu opakowania, aby zapobiec urazowi lub uszkodzeniu urządzenia.

## OGÓLNE OSTRZEŻENIA DOTYCZĄCE BEZPIECZEŃSTWA

**WAŻNE!** Przed złożeniem maszyny sprawdź, czy wszystkie części wskazane w instrukcji znajdują się w pudełku. Sprawdź wszystkie części pod kątem śladów uszkodzeń. Nie montuj maszyny, jeśli zauważysz jakiegokolwiek uszkodzone elementy.

1. Zachowaj tę instrukcję obsługi i konserwacji w bezpiecznym miejscu, aby móc z niej skorzystać w późniejszym czasie.
2. Przeczytaj uważnie instrukcję. Zapoznać się z elementami sterującymi i prawidłowym użytkowaniem urządzenia.
3. Nigdy nie pozwalaj dzieciom lub osobom nieznającym tych instrukcji na używanie kosiarki. Lokalne przepisy mogą ograniczać wiek operatora.
4. Nigdy nie kosić, gdy w pobliżu znajdują się ludzie, zwłaszcza dzieci lub zwierzęta domowe. Należy pamiętać, że operator lub użytkownik jest odpowiedzialny za wypadki, którym ulegną inne osoby lub ich mienie.
5. To urządzenie nie jest przeznaczone do użytku przez osoby (w tym dzieci) o ograniczonych zdolnościach fizycznych, sensorycznych lub umysłowych, lub braku doświadczenia i wiedzy, chyba że otrzymały one nadzór lub instrukcje dotyczące użytkowania urządzenia od osoby odpowiedzialnej za ich bezpieczeństwo.
6. Nigdy nie należy dotykać obracającego się ostrza.
7. Operator lub użytkownik jest odpowiedzialny za wypadki lub uszkodzenia innych osób lub ich mienia.
8. Zwróć uwagę, bądź świadomy tego co robisz i zachowaj najwyższą ostrożność podczas pracy. Nie

## OGÓLNE OSTRZEŻENIA DOTYCZĄCE BEZPIECZEŃSTWA

używaj urządzenia, jeśli jesteś zmęczony, chory lub jesteś pod wpływem narkotyków, alkoholu lub leków. Chwila nieuwagi podczas korzystania z urządzenia może spowodować poważne obrażenia.

### Bezpieczeństwo osobiste

Podczas koszenia należy zawsze nosić solidne obuwie i długie spodnie. Nie należy obsługiwać urządzenia boso lub w obuwiu z odkrytymi palcami.

1. Dokładnie sprawdź obszar, na którym ma być używany sprzęt i usuń wszystkie przedmioty, które mogą zostać wyrzucone przez maszynę.
2. Benzyna jest wysoce łatwopalna; przechowuj paliwo w pojemnikach przeznaczonych specjalnie do tego celu.
  - a) Tankuj tylko na zewnątrz i nie pal podczas tankowania.
  - b) Dodaj paliwo przed uruchomieniem silnika. Nigdy nie zdejmuj korka zbiornika paliwa ani nie dolewaj benzyny, gdy silnik pracuje lub gdy jest gorący.
  - c) W przypadku rozlania benzyny nie próbuj uruchamiać silnika i odsuń maszynę od miejsca rozlania oraz unikaj tworzenia jakichkolwiek źródeł zapłonu do czasu rozproszenia się oparów benzyny.
  - d) Założyć bezpiecznie wszystkie korki zbiornika paliwa i pojemników.
3. Wymienić uszkodzone tłumiki.
4. Przed użyciem sprawdzić wzrokowo, czy ostrze, śruby ostrza i zespół tnący nie są zużyte lub uszkodzone. Wymień zużyte lub uszkodzone ostrza i śruby w zestawach, aby zachować równowagę.

## OSTRZEŻENIA DOTYCZĄCE BEZPIECZEŃSTWA PRODUKTU

5. Używaj tylko części zamiennych i akcesoriów dostarczonych i zalecanych przez producenta. Użycie części innych producentów może spowodować obrażenia i będzie skutkowało natychmiastowym unieważnieniem gwarancji.

### Bezpieczeństwo eksploatacji

1. Nie uruchamiaj silnika w zamkniętej przestrzeni, w której mogą gromadzić się niebezpieczne opary tlenu węgla.
2. Kosić tylko w świetle dziennym lub przy dobrym oświetleniu sztucznym.
3. W miarę możliwości unikać obsługi urządzenia na mokrej trawie.
4. Na zboczach zawsze upewnij się, że masz właściwe oparcie dla stóp oraz możesz zachować równowagę.
5. Należy chodzić, a nie biegać.
6. Kosić w poprzek zbocza, nigdy w górę i w dół.
7. Zachowaj szczególną ostrożność podczas zmiany kierunku jazdy na zboczach.
8. Nie koś zbyt stromych zboczy.
9. Zachowaj szczególną ostrożność podczas cofania lub przyciągania kosiarki do siebie.
10. Zatrzymaj ostrze, jeśli kosiarka musi być przechylona do transportu, podczas przekraczania powierzchni innych niż trawa oraz podczas transportu kosiarki do i z obszaru, który ma być koszony.
11. Nigdy nie używaj kosiarki z uszkodzonymi osłonami lub bez zamontowanych urządzeń zabezpieczających, na przykład deflektorów i/lub koszy na trawę.

## OSTRZEŻENIA DOTYCZĄCE BEZPIECZEŃSTWA PRODUKTU

12. Nie przeciążaj maszyny i nie próbuj zmieniać ustawień regulatora kosiarki.
13. Silnik należy uruchamiać ostrożnie, zgodnie z instrukcją i ze stopami znajdującymi się daleko od ostrza.
14. Nie przechylaj kosiarki podczas uruchamiania silnika.
15. Nie wkładaj rąk ani stóp w pobliżu lub pod obracające się części. Trzymaj się zawsze z dala od otworu wylotowego.
16. Nigdy nie podnoś ani nie przenoś kosiarki, gdy silnik jest uruchomiony.
17. Zatrzymaj silnik i odłącz przewód świecy zapłonowej, upewniając się, że wszystkie ruchome części całkowicie się zatrzymały:
  - a) Przed usuwaniem zatorów lub odblokowaniem zsypu.
  - b) Przed sprawdzeniem, czyszczeniem lub pracą przy kosiarce.
19. Po uderzeniu w ciało obce należy sprawdzić kosiarkę pod kątem uszkodzeń i dokonać napraw przed ponownym uruchomieniem i eksploatacją kosiarki.
20. Jeśli kosiarka zacznie nienormalnie wibrować, sprawdź natychmiast.
21. Zatrzymaj silnik i odłącz przewód świecy zapłonowej, a przed tankowaniem upewnij się, że wszystkie ruchome części całkowicie się zatrzymały.
22. Używanie maszyn do zastosowań niezgodnych z przeznaczeniem może doprowadzić do niebezpiecznych sytuacji.



## OSTRZEŻENIA DOTYCZĄCE BEZPIECZEŃSTWA PRODUKTU

23. Nie pracuj z urządzeniem, jeśli istnieje ryzyko wyładowań atmosferycznych.

### Konserwacja i przechowywanie

1. Utrzymuj wszystkie nakrętki, śruby i wkręty mocno dokręcone, aby mieć pewność, że sprzęt jest w bezpiecznym stanie roboczym.
2. Nigdy nie przechowuj sprzętu z benzyną w zbiorniku wewnątrz budynku, gdzie opary mogą dotrzeć do otwartego płomienia lub iskry.
3. Pozwól, aby silnik ostygł przed przechowywaniem w jakimkolwiek pomieszczeniu zamkniętym..
4. Aby zmniejszyć ryzyko pożaru, utrzymuj silnik, tłumik i miejsce przechowywania benzyny wolne od trawy, liści lub nadmiernego tłuszczu.
5. Sprawdzaj często kosz na trawę pod kątem zużycia lub pogorszenia jakości.
6. Dla bezpieczeństwa zawsze wymieniaj zużyte lub uszkodzone części.
7. Jeśli konieczne jest opróżnienie zbiornika paliwa, należy to zrobić na zewnątrz.
8. Obchodź się ze swoim sprzętem z należytą ostrożnością. Utrzymuj narzędzia ostre i czyste, aby zapewnić bezpieczne i wydajne warunki pracy. Upewnij się, że przestrzegasz wskazówek dotyczących konserwacji zawartych w niniejszej instrukcji.
9. Nie próbuj naprawiać sprzętu samodzielnie, chyba że jesteś do tego przeszkolony. Wszelkie prace nie wyszczególnione w niniejszej instrukcji mogą być

## OSTRZEŻENIA DOTYCZĄCE BEZPIECZEŃSTWA PRODUKTU

- wykonywane wyłącznie przez centra obsługi klienta autoryzowane przez Yard Force.
10. Przechowuj urządzenie w suchym miejscu i poza zasięgiem dzieci. Maszyny są niebezpieczne, jeśli są używane przez niedoświadczone osoby.

## SYMBOLE

### Symbole bezpieczeństwa

Celem symboli bezpieczeństwa jest zwrócenie Państwa uwagi na ewentualne zagrożenia. Symbole bezpieczeństwa i ich objaśnienia zasługują na uwagę i pełne zrozumienie. Ostrzeżenia zawarte w symbolach nie eliminują same w sobie żadnego zagrożenia. Podane w nich instrukcje i ostrzeżenia nie zastępują właściwych środków zapobiegania wypadkom.

**OSTRZEŻENIE:** Przed użyciem tego narzędzia należy przeczytać i zrozumieć wszystkie instrukcje bezpieczeństwa zawarte w niniejszej instrukcji obsługi, w tym wszystkie symbole ostrzegawcze, takie jak **"NIEBEZPIECZEŃSTWO"**, **"OSTRZEŻENIE"** i **"PRZESTROGA"**. Nieprzestrzeganie wszystkich wymienionych poniżej instrukcji może spowodować porażenie prądem, pożar i/lub poważne obrażenia ciała.

### SYMBOLE OSTRZEGAWCZE BEZPIECZEŃSTWA:

Oznaczają **NIEBEZPIECZEŃSTWO**, **OSTRZEŻENIE** lub **PRZESTROGĘ**. Mogą być stosowane w połączeniu z innymi symbolami lub piktogramami.

### Znaczenia symboli

Na tej stronie przedstawiono i opisano symbole bezpieczeństwa, które mogą pojawić się na tym produkcie. Przed przystąpieniem do montażu i obsługi należy przeczytać, w pełni zrozumieć i przestrzegać wszystkich instrukcji znajdujących się na urządzeniu.

## SYMBOLE



Przed użyciem tej maszyny należy dokładnie przeczytać wszystkie instrukcje bezpieczeństwa i obsługi. Przed rozpoczęciem pracy należy zapoznać się z instrukcją obsługi.



Trzymać z dala osoby postronne - zwłaszcza dzieci i zwierzęta domowe.



Uwaga na ostre elementy - przed konserwacją wyjąć przewód świecy zapłonowej



Nie zbliżać otwartego ognia.



Dodać olej silnikowy.  
Tankować tylko benzynę bezołowiową.



Gorące powierzchnie powodują oparzenia rąk!



Ostrzeżenie!!! Spaliny kosiarki zawierają substancje toksyczne. Nie uruchamiaj silnika w zamkniętych lub słabo wentylowanych pomieszczeniach.



## SYMBOLE



Ostrze obraca się jeszcze przez pewien czas po wyłączeniu maszyny. Nie należy dotykać ostrza, dopóki wszystkie elementy maszyny nie zatrzymają się całkowicie.



Produkt jest zgodny z obowiązującymi dyrektywami europejskimi, wykonano metodę oceny zgodności dla tych dyrektyw.



Dane dotyczące poziomu hałasu (96 dB), zgodnie z dyrektywą 2000/14/WE.



Symbol WEEE. Zużytych produktów elektrycznych nie należy wyrzucać razem z odpadami domowymi. Należy poddać je recyklingowi, jeśli istnieją odpowiednie zakłady. W celu uzyskania informacji na temat recyklingu należy skontaktować się z władzami lokalnymi lub lokalnym sklepem.

## DANE TECHNICZNE

Model		GM A46
Typ silnika		NP150
Pojemność skokowa silnika		149 cm <sup>3</sup>
Moc silnika		2.3 kW
Maks. prędkość obrotowa silnika		2900 obr/min
Szerokość koszenia		46 cm
Pojemność kosza na trawę		55 l
Pojemność zbiornika paliwa		0.9 l
Pojemność zbiornika oleju		0.4 l
Zmierzony poziom mocy akustycznej		94.5 dB(A) K=0.41 dB(A)
Gwarantowany poziom mocy akustycznej		96 dB(A)
Poziom drgań		5.09 m/s <sup>2</sup> k=1.5m/s <sup>2</sup>
Typ świecy		TORCH or LG/F5RTC or F6RTC
Waga netto		26 kg



**OSTRZEŻENIE:** W zależności od sposobu użytkowania produktu, wartości wibracji mogą różnić się od deklarowanych! Zastosuj odpowiednie środki, aby chronić się przed narażeniem na wibracje. Weź pod uwagę cały proces pracy, w tym czas, kiedy produkt pracuje bez obciążenia lub jest wyłączony. Właściwe środki obejmują m.in. regularną konserwację i pielęgnację produktu i jego osprzętu, utrzymywanie ciepłych rąk, regularne przerwy i właściwe planowanie procesów pracy.

## OPIS PRODUKTU

### Opis części (Rys. A)

1. Uchwyt górny
2. Dźwignia włącznika napędu
3. Dźwignia szybkiego zwolnienia
4. Kosz do zbierania trawy
5. Uchwyt do regulacji wysokości koszenia
6. Przedni uchwyt do przenoszenia
7. Silnik
8. Klips na linkę
9. Uchwyt dolny
10. Dźwignia Stop/Start

### Zawartość opakowania (Rys. B)

Ostrożnie wyjmij urządzenie z opakowania i upewnij się, że wszystkie poniższe części są obecne:

- a. Główny agregat koszący
- b. uchwyt dolny
- c. Kosz do zbierania trawy
- d. Zaślepka do mulczowania
- e. Klucz do świec zapłonowych
- f. Dźwignia szybkiego zwalniania
- g. Pokrętło mocujące
- h. Klips do kabla
- i. Instrukcja obsługi



**OSTRZEŻENIE:** Jeśli jakiegokolwiek części są uszkodzone lub ich brakuje, nie należy obsługiwać tego narzędzia do momentu wymiany tych części. Nieprzestrzeganie tego ostrzeżenia może spowodować poważne obrażenia ciała.



**UWAGA:** Zawsze poddawaj opakowanie recyklingowi zgodnie z lokalnymi wytycznymi dotyczącymi recyklingu.

## INSTALACJA



**OSTRZEŻENIE:** Zawsze zachowaj ostrożność podczas wyjmowania opakowania, aby zapobiec kontuzji lub uszkodzeniu kosiarki. Ten przedmiot wymaga dwóch osób, aby wyjąć go z opakowania. Upewnij się, że masz wystarczającą przestrzeń do odłożenia kosiarki. Zachowaj odpowiednią pozycję z wyprostowanymi plecami i nogami zgiętymi w kolanach. Zawsze poddawaj opakowanie recyklingowi zgodnie z lokalnymi programami recyklingu.

### Montaż uchwytu dolnego (Rys. C)

1. Usuń opakowanie z uchwytu. Ustaw regulację wysokości w najniższym położeniu i wyrównaj dolny uchwyt z otworami w pokładzie. Upewnij się, że otwory w dolnym uchwycie są wyrównane z otworami we wsporniku.
2. Zamocuj mocno dolny uchwyt na pokładzie za pomocą pokrętła mocującego.

### Montaż uchwytu górnego (Rys. D)

Podnieś górny uchwyt i zablokuj go w miejscu za pomocą 2 dźwigni szybkiego dostępu. Upewnij się, że dolny i górny uchwyt są mocno połączone.

### Montaż zacisków kablowych (Rys. E)

Upewnij się, że dostarczone zaciski kablowe są używane do mocowania kabla do dolnego uchwytu.

### Montaż kosza na trawę

Przymocuj worek na trawę do ramy, mocując wszystkie plastikowe zaczepy. (Rys. F)

### Ustawienie wysokości koszenia (Rys. J)



**OSTRZEŻENIE!** Ostrze może spowodować poważne obrażenia. Przed regulacją wysokości kosiarki zatrzymaj silnik i poczekaj, aż ostrze kosiarki całkowicie się zatrzyma.

1. Pociągnij dźwignię na zewnątrz koła, a następnie przesunij ją do przodu lub do tyłu, aby dostosować wysokość cięcia.
2. Przesunij ją w dowolną z 7 pozycji, aby uzyskać pożądaną wysokość cięcia.
3. Włóż dźwignię z powrotem do płytki zabezpieczającej.

**UWAGA:** Nigdy nie używaj najniższej wysokości koszenia do pierwszego cięcia w sezonie lub w warunkach suszy. W tym czasie należy ścinać tylko około jednej trzeciej wysokości trawy.

**UWAGA:** Przed pierwszym użyciem należy uważnie przeczytać niniejszą instrukcję obsługi oraz instrukcję obsługi Hondy, aby uniknąć nieprawidłowej obsługi.

### Napełnianie olejem silnikowym



**WAŻNE!** Poniższe procedury i regulacje muszą być wykonane przed uruchomieniem silnika. Nie należy próbować wykonywać żadnej z tych regulacji, gdy silnik pracuje.

Ten silnik jest dostarczany bez oleju lub benzyny, wszelkie pozostałości oleju pochodzą z testów przed wysyłką. Przed uruchomieniem silnika należy napełnić go odpowiednią klasą oleju i benzyny. Uruchomienie silnika z niskim poziomem oleju spowoduje nieodwracalne uszkodzenie silnika. Zawsze stosuj wysokiej jakości olej detergentowy sklasyfikowany jako olej SAE 10W-30 (lub jego odpowiednik, np. 5W 30, często określany jako olej do 4-suwowych kosiarek). Stosuj wyłącznie dodatki zalecane przez producenta silnika. Aby przedłużyć żywotność silnika, ważne jest, aby olej był wymieniony po pierwszych 5 godzinach użytkowania.

Sprawdź poziom oleju silnikowego przy zatrzymanym silniku i kosiarce na równej powierzchni.

1. Wyjąć miarkę wlewu oleju i wytrzeć z niej olej czystą szmatką.
2. Włóż bagnet do szyjki wlewu oleju i nie wkręcaj go. Następnie wyjmij bagnet i sprawdź poziom oleju.
3. Poziom oleju musi znajdować się pomiędzy znakami min. i maks. na miarce. Jeśli znajduje się w pobliżu dolnego poziomu, napełnij do górnego poziomu zalecanym olejem (SAE 30 lub odpowiednik). Nie przepelniać. Wytrzeć rozlany olej. (Rys. K)
4. Przed pierwszym użyciem dolać 0,4 litra oleju (SAE 10W-30).

### Napełnianie zbiornika paliwem (Rys. L)



#### OSTRZEŻENIE!

Tankuj w dobrze wentylowanym miejscu przy wyłączonym silniku. Nie palić ani nie dopuszczać do powstania płomieni lub iskier w obszarze, w którym tankowany jest silnik lub w którym przechowywana jest benzyna. Unikać wielokrotnego lub długotrwałego kontaktu ze skórą lub wdychania oparów.



**UWAGA!** Benzyna jest wysoce łatwopalna i należy zachować szczególną ostrożność podczas jej obsługi lub pracy z nią. Przechowywać w miejscu niedostępnym dla dzieci.

1. Przed zdjęciem korka wlewu paliwa oczyść obszar wokół niego. Sprawdź poziom paliwa.
2. Uzupełnij zbiornik, jeśli poziom paliwa jest niski.
3. Zawsze używaj czystej, świeżej benzyny bezołowiowej i kupuj paliwo w ilościach, które można wykorzystać w ciągu 30 dni.

Nigdy nie mieszaj oleju z benzyną. Stosuj benzynę bezołowiową zawierającą nie więcej niż 10% objętości etanolu (E10).

Aby umożliwić rozszerzenie, należy ostrożnie tankować i unikać przepelnienia lub rozlania paliwa. W szyjce wlewu paliwa nie powinno być paliwa.

Przed uruchomieniem silnika oczyść wszelkie przelewy lub rozpryski benzyny. Po napełnieniu dokręć korek wlewu paliwa, tylko palcami.

### Uruchomienie silnika



**OSTRZEŻENIE!!!** Nie obsługuj maszyny w zamkniętych lub słabo wentylowanych pomieszczeniach, ponieważ spaliny zawierają substancje toksyczne. Trzymaj ręce, stopy, włosy i odzież z dala od wszystkich ruchomych części maszyny. Spaliny i inne części maszyny będą się nagrzewać podczas użytkowania. Przed uruchomieniem silnika upewnij się, że ostrze jest pewnie zamocowane.

**UWAGA!!!** Aby uruchomić silnik, upewnij się, że korek świecy zapłonowej znajduje się na świecy, a maszyna jest napełniona wystarczającą ilością oleju i benzyny.

### Aktywacja belki start/stop

1. Przy uruchamianiu zimnego silnika, wcisnąć całkowicie starter 3-5 razy. **(Rys. Q)**
2. Pociągnąć drążek start/stop do siebie. **(Rys. N)**
3. Pociągnij uchwyt linki prawą ręką, powoli, ale zdecydowanie wyciągnij uchwyt rozrusznika i linkę z prowadnicy linki aż do wycucia oporu, następnie pociągnij energicznie. Jeśli silnik nie uruchomi się po trzech pociągnięciach, powtórz proces uruchamiania. Gdy silnik się uruchomi, delikatnie przywróć linkę rozrusznika do prowadnicy linki. **(Rys. O)**

Aby zatrzymać silnik, zwolnij drążek stop/start

**Nieudany rozruch**

Jeśli silnik nie chce się uruchomić po kilkukrotnym uruchomieniu rozrusznika, silnik może być zalany nadmiarem paliwa. Użyj poniższej procedury, aby oczyścić i uruchomić zalany silnik:

- A. Zwolnić drążek stop/start.
- B. Wyjąć świecę zapłonową, wysuszyć ją, a następnie ponownie zamontować. Zamontować świecę zapłonową ostrożnie, ręcznie, aby uniknąć uszkodzenia gwintu. Po osadzeniu świecy dokręcić ją o 1/8 do 1/4 obrotu kluczem nasadowym, aby skompresować podkładkę.
- C. Pociągnąć drążek stop/start w kierunku górnego uchwytu.
- D. Pociągnąć uchwyt linki w sposób opisany powyżej.

**Korzystanie z funkcji napędu (Rys. P)**

Jednostka ta jest samobieżna.

1. Uruchom kosiarkę w sposób opisany wcześniej.
2. Jedną ręką przytrzymaj drążek sterowania ostrzami mocno dociśnięty do głównego uchwytu.
3. Wolną ręką naciśnij drążek sterowania napędem w kierunku uchwytu głównego i chwyć uchwyt główny obiema rękami. System napędowy zostanie natychmiast włączony.
4. Zwolnij drążek sterowania napędem, aby odłączyć system napędowy. Zwolnienie drążka sterowania ostrzami spowoduje zatrzymanie silnika; spowoduje to również zatrzymanie systemu napędowego.

**Koszenie z koszem do zbierania odpadów****OSTRZEŻENIE!!!**

Zawsze przestrzegaj najsurowszych procedur bezpieczeństwa podczas używania kosiarki. Uruchom silnik i pozwól mu pracować.

**WAŻNE! Przed uruchomieniem silnika upewnij się, że kosz do zbierania trawy znajduje się na swoim miejscu.**

1. Przy korzystaniu z funkcji zbierania podnieś klapę zabezpieczającą i zacześć kosz na kosiarkę. **(Rys. H)**
2. Zwolnić klapę zabezpieczającą.

**UWAGA: Upewnij się, że zaślepka do mulczowania nie znajduje się w tylnej rynnie pokładu. (Rys. G)**

Trzymaj się mocno górnego uchwytu i drążka stop/start i idź razem z nim. Nigdy nie biegnij z kosiarką. Zachowaj szczególną ostrożność podczas koszenia nierównego lub terenu. Utrzymuj stabilną postawę. Koś w poprzek zboczy, nigdy w górę i w dół. Zachowaj ostrożność przy zmianie kierunku jazdy kosiarki na zboczu. Nie używaj kosiarki na stromym zboczu o nachyleniu większym niż 15°.

**Opróżnianie kosza na trawę**

Funkcja wskaźnika napelnienia kosza. **(Rys. Q)**

Jeśli kosz na trawę jest pusty lub nie jest wypełniony trawą, wskaźnik pełnego napelnienia będzie otwarty.

Jeśli kosz na trawę jest wypełniony trawą, wskaźnik zapelnienia będzie zamknięty.

**UWAGA:** Najlepszy rezultat zostanie osiągnięty, jeśli trawa jest sucha. Mokra trawa będzie miała tendencję do zatykania ostrza i systemu zbierania trawy.

Trawa rośnie w różnym tempie w różnych porach roku. Nigdy nie używaj najniższej wysokości koszenia do pierwszego koszenia w sezonie lub w warunkach suszy. Należy ścinać tylko około jednej trzeciej wysokości trawy.

Jeśli kosiarka nie będzie efektywnie zbierać ścinków, może być zablokowana rynna wylotowa trawy, kosz na trawę może być pełny lub może być zatkany spód pokładu kosiarki.

**Przy koszeniu z mulczowaniem (Rys. I)**

Podczas mulczowania należy wyjąć worek na trawę i umieścić plastikową zaślepkę do mulczowania w rynnie wylotowej. Następnie zwolnij klapę, która zamknie się z powrotem, zakrywając zaślepkę do mulczowania.

**UWAGA:** Aby zapewnić skuteczne mulczowanie skoszonych traw, nie należy kosić wysokiej lub mokrej trawy.

## KONSERWACJA I PRZECHOWYWANIE

### Przechowywanie kosiarki przez krótki czas

Po zakończeniu koszenia, przed umieszczeniem kosiarki w miejscu przechowywania, należy wykonać poniższe czynności:

- Pozwól, aby silnik całkowicie ostygł.
- Upewnij się, że worek na trawę jest pusty.
- Wyczyść wszystkie zanieczyszczenia spod pokładu kosiarki.

Przechowuj kosiarkę na płaskiej i równej powierzchni, ze wszystkimi 4 kołami na ziemi.

Przechowuj w suchym, bezpiecznym miejscu, do którego nie mają dostępu dzieci lub osoby nie zaznajomione z obsługą.

### Przechowywanie kosiarki przez dłuższy czas

**UWAGA!** Nie opróżniać zbiornika paliwa w pomieszczeniach zamkniętych, w pobliżu ognia lub podczas palenia. Opary benzyny mogą spowodować wybuch i pożar. Zawsze przenosić produkt za jego powierzchnie chwytne.

Jeśli kosiarka ma być umieszczona w magazynie na koniec sezonu lub jeśli kosiarka nie będzie używana przez okres dłuższy niż 6 tygodni, należy wykonać konserwację magazynową kosiarki.

Wahania temperatury powodują kondensację, która zanieczyszcza paliwo i powoduje problemy z uruchomieniem. Zapobiegnie temu zwykłe opróżnienie maszyny z paliwa. Opróżnij zbiornik paliwa za pomocą pompy ssącej do benzyny, jeśli jest dostępna, lub zastosuj metodę wywrotki.

Uruchom silnik i pozwól mu pracować do momentu zużycia pozostałej benzyny.

Pod koniec każdego sezonu wymień olej. W tym celu usuń zużyty olej silnikowy z ciepłego silnika i uzupełnij go świeżym olejem.

Wyjąć świecę zapłonową z głowicy cylindra. Napełnij cylinder ok. 20ml oleju z puszkii po oleju. Powoli odciągnij uchwyt rozrusznika, co spowoduje skąpanie ścianki cylindra w oleju i wkręć z powrotem świecę zapłonową.

Wyczyść żebra chłodzące cylindra i obudowę. Pamiętaj, aby wyczyścić całą maszynę, aby chronić lakier.

Przechowuj maszynę w dobrze wentylowanym miejscu.

### Harmonogram konserwacji



**OSTRZEŻENIE!** Przed przechyleniem kosiarki na bok całkowicie opróżnij zbiornik paliwa za pomocą benzynowej pompy ssącej.

Nigdy nie odwracaj kosiarki do góry nogami.

Przed rozpoczęciem jakiegokolwiek konserwacji należy zawsze odłączyć świecę zapłonową.

Prawidłowe wykonywanie rutynowej konserwacji kosiarki zapewni Ci lata bezproblemowego użytkowania.

Proszę zachować tę instrukcję w bezpiecznym miejscu, aby móc z niej skorzystać w przyszłości. Zaleca się przestrzeganie poniższego harmonogramu konserwacji.

Zapewni to prawidłowe działanie kosiarki i bezpieczeństwo jej użytkownika.

## KONSERWACJA I PRZECHOWYWANIE

	Po każdym użyciu	Po 12 godzinach użytkowania	Po 24 godzinach użytkowania	Po 50 godzinach użytkowania
Czyszczenie	Wyczyść	Wyczyść	Wyczyść	Wyczyść
Filtr powietrza	Sprawdź	Sprawdź	Wyczyść	Sprawdź
Świeca zapłonowa	/	Sprawdź	Sprawdź	Sprawdź
Olej silnikowy	Sprawdź	Sprawdź	Sprawdź	Wymień
Ostrze tnące	Sprawdź	Sprawdź	Sprawdź	Sprawdź

1. W przypadku zastosowań komercyjnych, rejestruj godziny pracy w celu określenia właściwych okresów konserwacji.
2. Wymieniaj olej silnikowy co 25 godzin, gdy urządzenie jest używane z dużym obciążeniem lub w wysokiej temperaturze otoczenia.
3. Serwisuj częściej w przypadku użytkowania w zapyłonych miejscach.

### Czyszczenie

1. Aby zapewnić długą żywotność i dobrą wydajność maszyny, ważne jest, aby utrzymać ją w czystości i dobrze nasmarować. Upewnij się, że zsymp jest czysty, a pod pokładem oczyszczony z mokrych zanieczyszczeń. (Patrz również krótkotrwałe przechowywanie).
2. Nie pozwól, aby ścinki trawy i inne zanieczyszczenia stały się suche i twarde na którejkolwiek z powierzchni kosiarki, ponieważ będzie to miało bezpośredni wpływ na wydajność koszenia i zbierania trawy. Upewnij się, że spód pokładu kosiarki jest czysty i czysty.
3. Nigdy nie czyść kosiarki strumieniem wody lub myjką wysokociśnieniową. Silnik musi pozostać suchy. Nie używaj agresywnych środków czyszczących lub rozpuszczalników, takich jak zimne odtłuszczacze lub eter naftowy.

### Czyszczenie lub wymiana filtra powietrza

**OSTRZEŻENIE!!!** Nigdy nie uruchamiaj silnika bez zainstalowanego elementu filtra powietrza:

1. Zdejmij pokrywę filtra powietrza, odczepiając dwie górne wypustki na górze pokrywy filtra powietrza i dwie dolne wypustki.
2. Wyjąć element. Dokładnie sprawdź, czy element nie ma dziur lub rozdarć i wymień go, jeśli jest uszkodzony.
3. Stuknij lekko kilka razy w element na twardej powierzchni, aby usunąć nadmiar zanieczyszczeń, lub przedmuchać sprężonym powietrzem o ciśnieniu 29 psi (200 kPa) filtr od wewnątrz na zewnątrz. Nigdy nie próbuj usuwać zanieczyszczeń szczotką; szczotkowanie spowoduje, że zanieczyszczenia zostaną wepchnięte w głąb włókien. Wymień element, jeśli jest nadmiernie zabrudzony.
4. Wytrzeć brud z wnętrza obudowy i pokrywy oczyszczacza powietrza za pomocą wilgotnej szmatki. Należy uważać, aby brud nie dostał się do przewodu powietrza prowadzącego do gaźnika.
5. Zamontuj element i pokrywę oczyszczacza powietrza.

**Czyszczenie lub wymiana świecy zapłonowej**

1. Po ostygnięciu silnika, ściągnąć osłonę świecy zapłonowej, przekręcając ją. Wyjąć świecę zapłonową za pomocą dostarczonego klucza nasadowego.
2. Oczyszczyć świecę za pomocą szczotki drucianej.
3. Za pomocą szczelinomierza ustawić szczelinę na 0,7-0,8 mm.
4. Ostrożnie zamontuj świecę zapłonową ręcznie, aby uniknąć uszkodzenia gwintu.
5. Po osadzeniu świecy zapłonowej dokręcić kluczem, aby ścisnąć podkładkę.

**Wymiana oleju**

1. Przechyl kosiarkę w kierunku wlewu oleju, miej przygotowany pojemnik do złapania oleju i wyjmij bagnet. Po opróżnieniu oleju wytrzyj do czysta wszelkie rozlane płyny.
2. Uzupelnij 400ml oleju SAE 10W-30 lub równoważnego, tj. SAE 5W/30, SAE 10W/30). Gdy bagnet jest oparty na rurze wlewu, poziom oleju musi znajdować się pomiędzy znakami min. i maks. na bagnecie.
3. Patrz "Napełnianie olejem silnikowym". Nie przepelniać.
4. Uruchomić silnik i pozwolić mu krótko pracować.
5. Zatrzymać silnik, odczekać jedną minutę i sprawdzić poziom oleju. W razie potrzeby uzupełnić.

**Wymiana ostrza tnącego**

Zanim wyjmiesz kosz do zbierania trawy, zatrzymaj silnik i poczekaj, aż ostrze całkowicie się zatrzyma.

Do demontażu ostrza potrzebne będą rękawice ogrodowe (brak w zestawie) i klucz płaski. Zawsze należy ostrożnie obchodzić się z ostrzem - ostre krawędzie mogą spowodować obrażenia.

Nie trzymaj ostrza bezpośrednio gołą ręką.

Wymień metalowe ostrze po 50 godzinach koszenia lub po 2 latach, w zależności od tego, co nastąpi wcześniej, niezależnie od stanu.

Regularnie sprawdzaj stan ostrza. Jeśli cięcie trawy jest słabe, ostrze może być tępe.

Uszkodzone ostrza nie tylko skutkują złym cięciem, ale powodują nadmierne wibracje i nieekonomiczną pracę silnika. Jeśli ostrze nadmiernie się zużyło i stało się wżarte i tępe, należy je wymienić lub naostrzyć.

1. Przechyl maszynę lekko w kierunku rury wlewu oleju i sięgnij pod pokład.
2. Przytrzymaj ostrze i odkręć śrubę ostrza w kierunku przeciwnym do ruchu wskazówek zegara za pomocą klucza płaskiego. Wyjmij podkładkę i ostrze.
3. Sprawdź, czy adapter ostrza nie ma śladów uszkodzeń.
4. Załóż nowe ostrze, umieść je na dwóch kołkach na kołnierzu ostrza, a następnie wymień podkładkę i śruby.

Sprawdź, czy podkładka jest nadal lekko wypukła, aby utrzymać nacisk na śrubę, aby zapobiec jej wykręceniu, utrzymując ostrze mocno zabezpieczone. Następnie wymień podkładkę (na właściwą!) i śruby. Upewnij się, że ostrze jest we właściwej pozycji, a następnie mocno dokręć śrubę. Nie dokręcaj zbyt mocno.

**Utylizacja**

1. Po zakończeniu pracy z narzędziem, akcesoriami i opakowaniem oddaj je do centrum recyklingu.
2. Ostrożnie opróżnij zbiorniki z benzyny i oleju i zanieś urządzenie do punktu recyklingu. Zużyte części plastikowe i metalowe można posegregować według rodzaju i w ten sposób poddać recyklingowi.
3. Zużyty olej i pozostałości benzyny zanieś do punktu utylizacji. Nie wylewaj ich do kanalizacji ani do spustu.
4. O szczegóły zapytaj w naszym centrum serwisowym.
5. Nie wyrzucaj skoszonej trawy do kosza na śmieci, lecz kompostuj ją lub rozłóż pod krzewami i drzewami jako warstwę mulczu.



## ROZWIĄZYWANIE PROBLEMÓW

	Przyczyna	Rozwiązanie
Silnik nie uruchamia się	Za mało benzyny w baku	Napełnić benzyną
	Nieprawidłowa kolejność uruchamiania	Postępuj zgodnie z instrukcjami dotyczącymi uruchamiania silnika
	Nieprawidłowo zamocowany przewód świecy zapłonowej	Podłączenie złącza świecy zapłonowej Czyszczenie, regulacja lub wymiana świecy zapłonowej
	Nieprawidłowo wyregulowana mieszanka gaźnika	Zlecić regulację gaźnika w specjalistycznym warsztacie.
Silnik uruchamia się, ale urządzenie nie pracuje z pełną mocą	Zabrudzony filtr powietrza	Wymienić filtr powietrza
Silnik przegrzewa się	Zatkane otwory wentylacyjne	Oczyszczyć szczelinę wentylacyjną
	Niewłaściwa świeca zapłonowa	Wymienić świecę zapłonową
Silnik dymi	Zbyt mała ilość oleju silnikowego w silniku	Dolej trochę oleju silnikowego
	Zabrudzony filtr powietrza	Wymienić filtr powietrza
Niezadawalające efekty koszenia	Zbyt duża ilość oleju silnikowego w silniku	Usunąć nieco oleju ze zbiornika
	Zbyt krótka lub zbyt długa trawa	Zmiana wysokości cięcia
Nietypowe odgłosy, grzechotanie lub wibracje	Ostrze nie jest wystarczająco ostre	Ostrzenie lub wymianę ostrza należy zlecić w specjalistycznym warsztacie.
	Ostrze zablokowane trawą, pojemnik na trawę pełny, kanał wyrzutowy zablokowany	Usunąć trawę
Nietypowe odgłosy, grzechotanie lub wibracje	Ostrze nie jest prawidłowo zamontowane	Montaż ostrza należy zlecić w specjalistycznym warsztacie
	Uszkodzone ostrze	

## DEKLARACJA ZGODNOŚCI

Nazwa i adres producenta lub jego upoważnionego przedstawiciela:

MEROTEC GmbH  
Otto-Brenner-Str. 8  
47877 Willich  
Germany

**Oświadcz, że produkt:**  
Opis maszyny: Kosiarka spalinowa  
GM A46/ XSZ46K

**Spełnia zasadnicze wymagania dotyczące zdrowia i bezpieczeństwa zawarte w następujących dyrektywach:**

2006/42/WE w zmienionej dyrektywie maszynowej  
2014/30 / UE ze zmianami Dyrektywa Kompatybilność elektromagnetyczna  
2000/14/WE w zmienionej dyrektywie w sprawie hałasu na zewnątrz  
(UE)/2016/1628 limity emisji zanieczyszczeń gazowych i cząstek stałych  
2011/65/UE ze zmianami Dyrektywa Ograniczenie stosowania niektórych niebezpiecznych substancji w sprzęcie elektrycznym i elektronicznym

Zmierzony poziom mocy akustycznej: 94.5 dB(A) K=0.41 dB(A)  
Gwarantowany poziom mocy akustycznej: 96 dB (A)

**Normy i specyfikacja techniczna powołane:**

EN ISO 5395-1:2013+A1: 2018  
EN ISO 5395-2:2013+A1:2016+A2:2017  
EN ISO 14982:2009

Authorized Signatory

Date: 09.11.2022

Podpis:

Miasto: Willich  
Imię i nazwisko: Roland Menken  
Główny zarządca

MEROTEC GmbH  
Otto-Brenner-Str. 8, 47877 Willich, Germany

