



YARD FORCE®

FOR LIFE ON THE GO

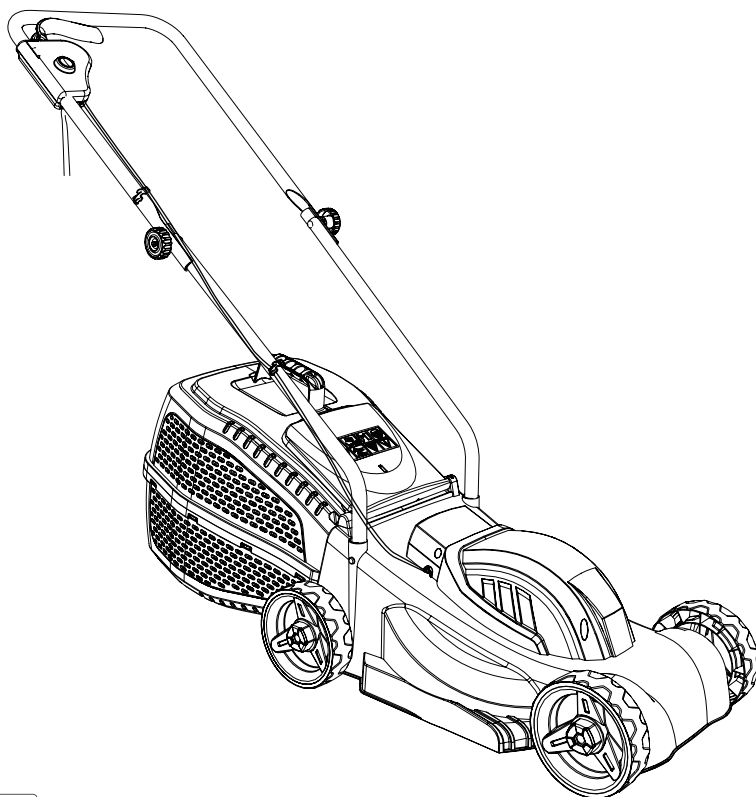
EM U32A

SLM32E-ZC

PL

ELEKTRYCZNA KOSIARKA DO TRAWY

Instrukcja oryginalna



**PRZECZYTAJ ZE ZROZUMIENIEM
INSTRUKCJĘ OBSŁUGI**



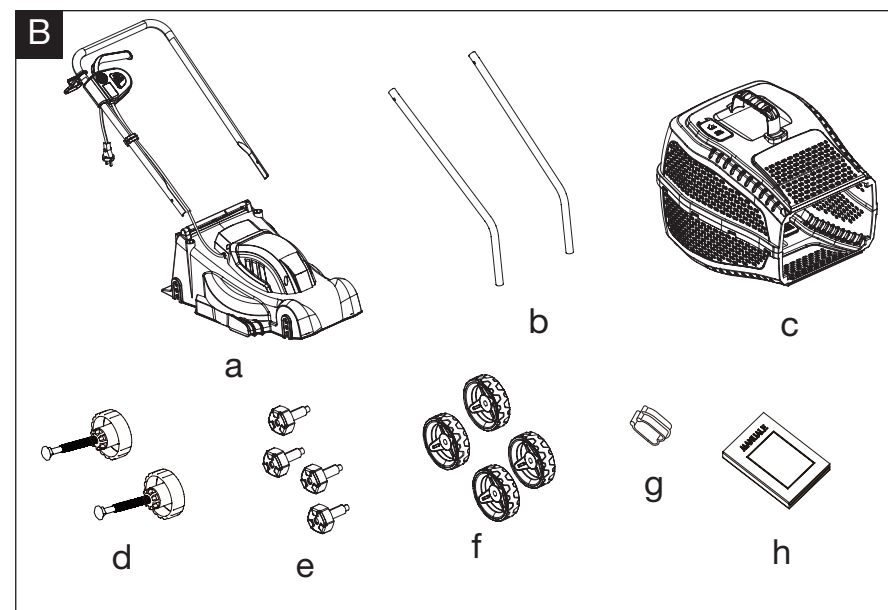
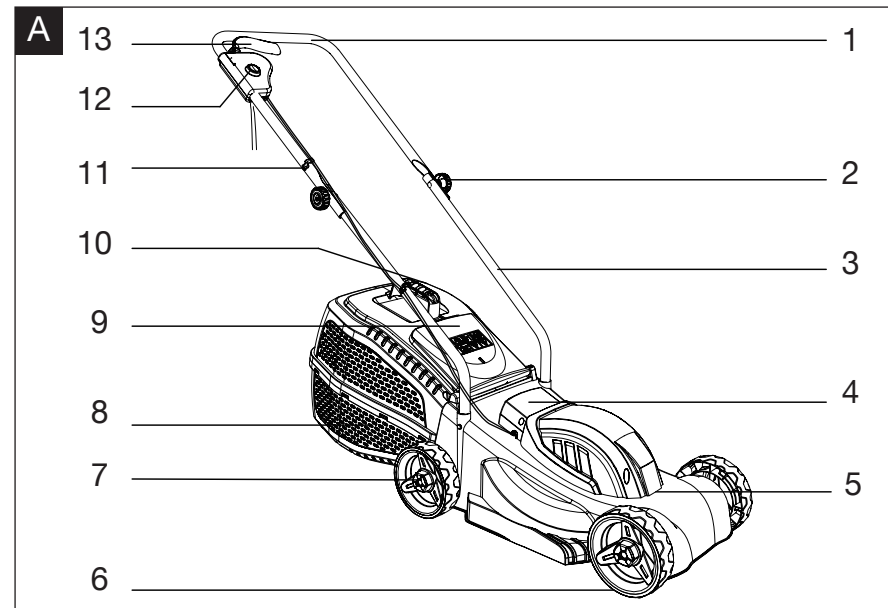
Zachowaj wszystkie ostrzeżenia i
instrukcje do wykorzystania w przyszłości.



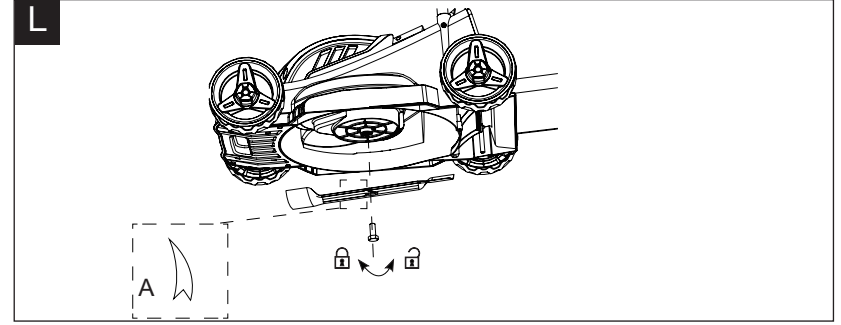
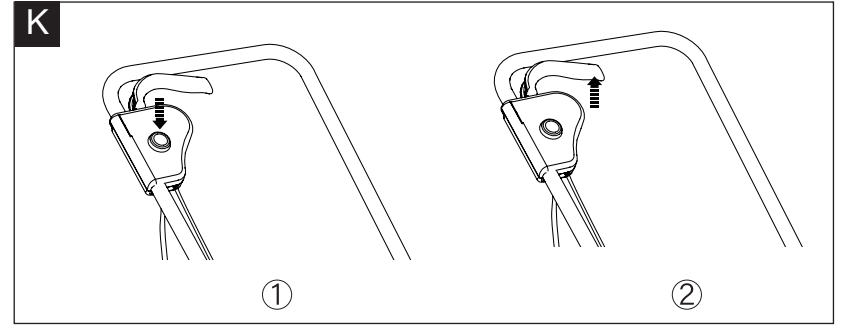
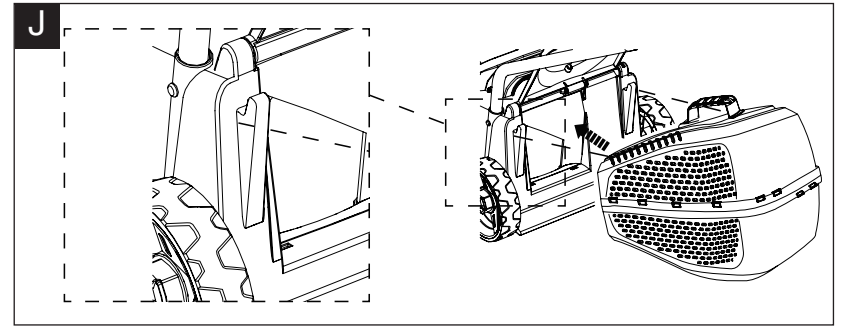
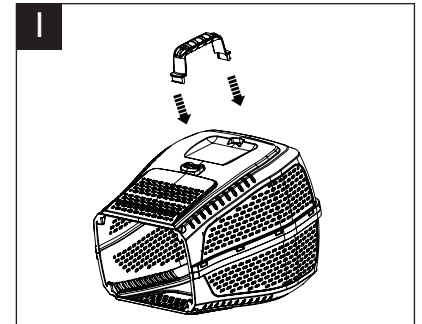
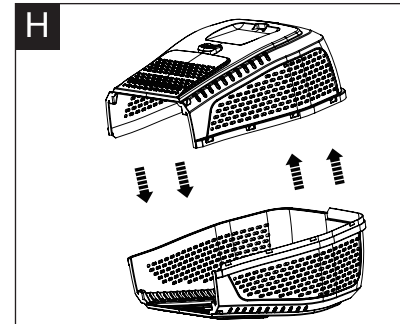
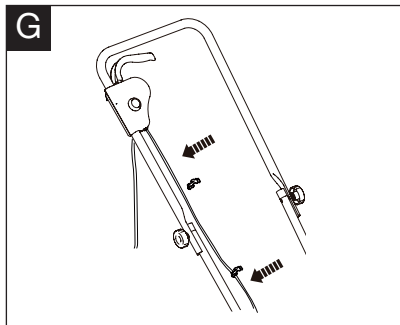
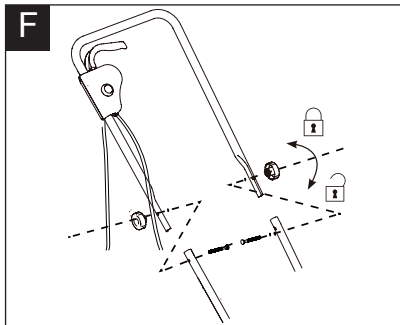
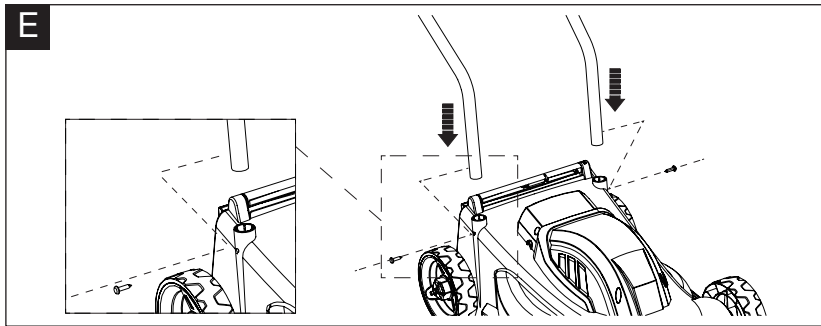
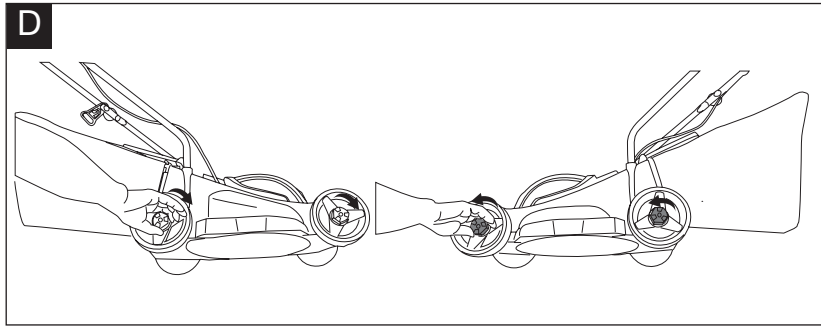
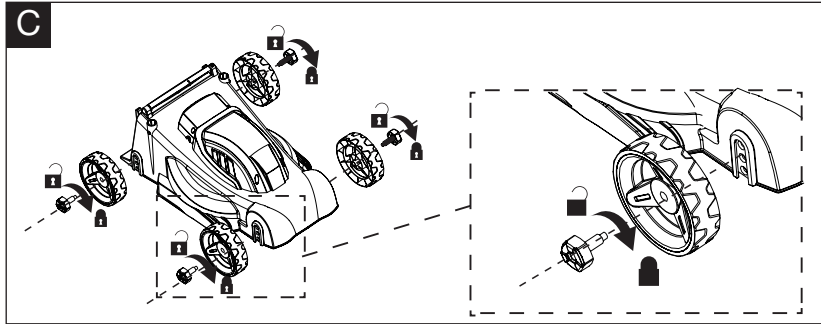
+22 431 05 05



serwis@erpatech.pl



Przed przystąpieniem do montażu i obsługi kosiarki należy dokładnie przeczytać niniejszą instrukcję. Przechowuj niniejszą instrukcję w bezpiecznym miejscu i miej ją w gotowości do wykorzystania w przyszłości.



SPIS TREŚCI

Zastosowanie zgodne z przeznaczeniem	07
Ogólne ostrzeżenia dotyczące bezpieczeństwa	07
Symbole	12
Dane techniczne	15
Opis produktu	16
Instalacja	17
Obsługa	18
Konserwacja i przechowywanie	20
Rozwiązywanie problemów	22
Deklaracja zgodności	23

ZASTOSOWANIE ZGODNE Z PRZEZNACZENIEM

Urządzenie przeznaczone jest wyłącznie do koszenia prywatnych trawników. Trawnik musi być suchy i równy. Łąki z dzikimi kwiatami, nieuprawiane łąki i mocno zarosnięte trawniki z wysokimi chwastami (np. ostami) nie są uznawane za trawniki. Urządzenie jest przeznaczone wyłącznie do użytku prywatnego i nie nadaje się do użytku komercyjnego. Urządzenie należy użytkować wyłącznie w sposób opisany w niniejszej instrukcji obsługi. Każde inne użycie jest niewłaściwe i może prowadzić do uszkodzenia produktu lub nawet obrażeń ciała. To urządzenie nie jest zabawką. Producent ani sprzedawca nie ponoszą odpowiedzialności za szkody powstałe w wyniku niewłaściwego lub nieprawidłowego użytkowania.

OGÓLNE OSTRZEŻENIA DOTYCZĄCE BEZPIECZEŃSTWA

Niniejsza instrukcja obsługi jest częścią elektrycznej kosiarki do trawy (zwanej dalej również "urządzeniem"). Zawiera ona ważne informacje dotyczące ustawienia i użytkowania produktu. Przed użyciem urządzenia należy dokładnie przeczytać instrukcję obsługi, w szczególności wskazówki dotyczące bezpieczeństwa. Nieprzestrzeganie niniejszej instrukcji obsługi może prowadzić do poważnych obrażeń lub uszkodzenia produktu. Niniejsza instrukcja obsługi oparta jest na normach i przepisach obowiązujących na terenie Unii Europejskiej. Poza UE należy również zwrócić uwagę na dyrektywy i przepisy obowiązujące w danym kraju. Instrukcję obsługi należy zachować do wykorzystania w przyszłości. W przypadku przekazania urządzenia osobom trzecim należy przekazać im również niniejszą instrukcję obsługi.

**WAŻNE
PRZECZYTAJ UWAŻNIE PRZED UŻYCIEM
ZACHOWAĆ DO WYKORZYSTANIA W PRZYSZŁOŚCI**

Wskazówki bezpieczeństwa**Niebezpieczeństwo porażenia prądem!**

Nieprawidłowa obsługa urządzenia, wadliwa instalacja elektryczna lub zbyt wysokie napięcie sieciowe mogą spowodować porażenie prądem.

- Urządzenie należy podłączać wyłącznie do prawidłowo zainstalowanego gniazdka. Napięcie sieciowe musi odpowiadać wartości podanej na tabliczce znamionowej.
- W przypadku usterki należy natychmiast odłączyć urządzenie od kabla zasilającego i/lub sieci elektrycznej.
- Nie należy podłączać urządzenia, jeśli urządzenie, kabel zasilający lub wtyczka sieciowa wykazują widoczne oznaki uszkodzenia.
- Uszkodzone przewody zasilające i urządzenia mogą być naprawiane wyłącznie przez producenta, jego serwis klienta lub wykwalifikowanego specjalistę.
- Pod żadnym pozorem nie otwieraj obudowy i nigdy nie wkładaj do niej żadnych przedmiotów.
- Przed czyszczeniem lub serwisowaniem urządzenia należy zawsze odłączyć je od sieci.
- Nigdy nie dotykaj wtyczki sieciowej wilgotnymi rękami.
- Nie zanurzać urządzenia, kabla zasilającego ani wtyczki sieciowej w wodzie lub innych płynach.
- Nie zginać kabla zasilającego i nie przekładać go przez ostre krawędzie.
- Nigdy nie przesuwaj urządzenia nad kablem zasilającym.

Uwagi dotyczące kabla zasilającego

- Stosować wyłącznie autoryzowane kable zasilające typu H05VV-F lub H05RNF.
- Muszą być one dopuszczone do użytku na zewnątrz.
- Długość nie może przekraczać 50 m.
- Przekrój żyły kabla zasilającego musi wynosić co najmniej 1,5 mm .
- Przed użyciem należy zawsze całkowicie rozwinąć bębny kablów.
- Należy sprawdzić, czy kabel nie jest uszkodzony.

OSTRZEŻENIE!

Niebezpieczeństwo dla dzieci i osób o ograniczonej sprawności fizycznej, sensorycznej lub umysłowej (np. osób częściowo niepełnosprawnych, osób starszych o ograniczonej sprawności fizycznej i umysłowej) lub braku doświadczenia i wiedzy.

Nieprawidłowe obchodzenie się z urządzeniem może prowadzić do poważnych obrażeń lub uszkodzenia urządzenia.

- Ta kosiarka może być używana przez osoby o ograniczonej sprawności fizycznej, sensorycznej lub umysłowej lub osoby nieposiadające doświadczenia i wiedzy, jeśli są one nadzorowane lub zostały poinstruowane jak bezpiecznie używać kosiarki i zrozumiały ryzyko związane z jej obsługą. Dzieci nie mogą bawić się kosiarką. Czyszczenie i konserwacja przez użytkownika nie mogą być wykonywane przez dzieci.

OGÓLNE OSTRZEŻENIA DOTYCZĄCE BEZPIECZEŃSTWA

- Nigdy nie pozwalaj dzieciom lub innym osobom, które nie znają instrukcji obsługi, na używanie kosiarki. Lokalne przepisy mogą określać minimalny wiek użytkownika.
- Nie wolno pozostawiać kosiarki bez nadzoru podczas pracy.

UWAGA!

Niebezpieczeństwo obrażeń!

Niewłaściwa obsługa urządzenia może spowodować obrażenia.

- Ostrze jest ostre; zachowaj ostrożność przy dotykaniu ostrza.
- Nie sięgaj pod urządzenie ani do rynny wylotowej.
- Nie obsługuj urządzenia, gdy w pobliżu znajdują się inne osoby lub zwierzęta.
- Nie obsługuj urządzenia, jeśli jesteś osłabiony (np. pod wpływem narkotyków, alkoholu, leków lub jeśli jesteś zmęczony).
- Noś solidne buty, długie spodnie i ochronę słuchu.
- Uważaj na kabel zasilający, ponieważ możesz się o niego potknąć i stracić kontrolę nad urządzeniem.
- Unikaj pracy na mokrej trawie, ponieważ możesz się poślizgnąć i stracić kontrolę nad urządzeniem.
- Nie pracuj na obszarach o nachyleniu powyżej 20 %, ponieważ możesz się poślizgnąć i stracić kontrolę nad urządzeniem.
- Podczas pracy bez kosza zbierającego należy zawsze trzymać klapę wylotową zamkniętą i trzymać się z dala od rynny wylotowej.

OGÓLNE OSTRZEŻENIA DOTYCZĄCE BEZPIECZEŃSTWA

- Przed usunięciem blokady lub zapchania oraz innymi pracami przy urządzeniu należy odczekać, aż ostrze się zatrzyma.

Symbole bezpieczeństwa

Celem symboli bezpieczeństwa jest zwrócenie Państwa uwagi na ewentualne zagrożenia. Symbole bezpieczeństwa i ich objaśnienia zasługują na uwagę i pełne zrozumienie. Ostrzeżenia zawarte w symbolach nie eliminują same w sobie żadnego zagrożenia. Podane w nich instrukcje i ostrzeżenia nie zastępują właściwych środków zapobiegania wypadkom.


OSTRZEŻENIE: Przed użyciem tego narzędzia należy przeczytać i zrozumieć wszystkie instrukcje bezpieczeństwa zawarte w niniejszej instrukcji obsługi, w tym wszystkie symbole ostrzegawcze, takie jak **"NIEBEZPIECZEŃSTWO"**, **"OSTRZEŻENIE"** i **"PRZESTROGA"**. Nieprzestrzeganie wszystkich wymienionych poniżej instrukcji może spowodować porażenie prądem, pożar i/lub poważne obrażenia ciała.

SYMBOLE OSTRZEGAWCZE BEZPIECZEŃSTWA:

Oznaczają **NIEBEZPIECZEŃSTWO**, **OSTRZEŻENIE** lub **PRZESTROGĘ**. Mogą być stosowane w połączeniu z innymi symbolami lub piktogramami.

Znaczenia symboli

Na tej stronie przedstawiono i opisano symbole bezpieczeństwa, które mogą pojawić się na tym produkcie. Przed przystąpieniem do montażu i obsługi należy przeczytać, w pełni zrozumieć i przestrzegać wszystkich instrukcji znajdujących się na urządzeniu.

 Deklaracja zgodności (patrz rozdział "Deklaracja zgodności"): Produkty oznaczone tym symbolem spełniają wszystkie obowiązujące przepisy wspólnotowe Europejskiego Obszaru Gospodarczego.



Ten symbol oznacza, że urządzenie spełnia wymogi klasy ochronnej II.



Ogólny znak ostrzegawczy. Przeczytaj instrukcję obsługi.



Ostrożnie! Możliwość wyrzucenia ścinków lub kamieni. Kłapa wylotowa musi być zawsze zamknięta. Nie dopuszczać innych osób i zwierząt do zasięgu pracy!



Ostrzeżenie! Obracające się ostrze! Nie sięgać ani nie wchodzić pod urządzenie. Przed przystąpieniem do prac konserwacyjnych i czyszczenia odłączyć urządzenie od sieci elektrycznej.

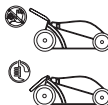


Ostrzeżenie! Napięcie elektryczne. Trzymać kabel zasilający z dala od obracającego się ostrza! Nie przesuwaj urządzenia nad kablem zasilającym.

SYMBOLE



Symbol pokazuje maksymalny poziom mocy akustycznej L_{WA} .



Nigdy nie używaj kosiarki, jeśli kosz na trawę lub osłona nie znajdują się w odpowiednim miejscu.



Nie wystawiaj produktu na działanie deszczu lub wilgoci.

DANE TECHNICZNE

Model	EM U32A	
Napięcie znamionowe/częstotliwość	230–240 V~/50 Hz	
Moc znamionowa	1000 W	
Klasa ochrony	II	
Stopień ochrony IP	IPX4	
Maksymalna prędkość obrotowa	3500 min ⁻¹	
Szerokość koszenia	320 mm	
Wysokość koszenia	25/ 45/ 65 mm	
Pojemność kosza na trawę	30 l	
Waga	9.5 kg	
Zmierzony poziom ciśnienia akustycznego (L_{pA})	81 dB(A) K=3 dB(A)	
Zmierzony poziom mocy akustycznej (L_{WA})	91 dB(A), K=3 dB(A)	
Gwarantowany poziom mocy akustycznej	96 dB(A)	
Poziom drgań	2.8 m/s (K = 1.5 m/s)	

Wartości hałasu i wibracji zostały określone zgodnie z normą EN 60335-2-77:2010.

Wartości emisji drgań podczas rzeczywistego użytkowania urządzenia mogą odbiegać od wartości deklarowanych. Jest to zależne od sposobu użytkowania urządzenia.

Użytkownicy muszą podjąć wszelkie środki ostrożności, aby chronić siebie. Muszą oni uwzględnić wszystkie wpływy rzeczywistych warunków zastosowania (w szczególności wszystkie części cyklu roboczego, takie jak czasy pracy, czasy biegu jałowego i czasy wyłączenia maszyny). Wartości drgań mogą odbiegać od podanej mocy całkowitej w zależności od rzeczywistego zastosowania urządzenia.

Odpowiednie środki obejmują regularną konserwację i przegląd urządzenia, utrzymywanie ciepłych rąk, regularne przerwy i właściwe planowanie sekwencji pracy!

OPIS PRODUKTU

Opis części (Rys. A)

1. Uchwyt górny
2. Pokrętko z trzpieniem x 2
3. Uchwyt dolny
4. Uchwyt transportowy
5. Otwory wentylacyjne
6. Kółko x 4
7. Gałka ręczna x 4
8. Kosz na trawę
9. Tylne klapa
10. Uchwyt kosza na trawę
11. Klips do kabli
12. Skrzynka przełączników
13. Dźwignia przełączająca

Zawartość opakowania (Rys. B)

Ostrożnie wyjmij urządzenie z opakowania i upewnij się, że wszystkie poniższe części są obecne:

- a. Kosiarka z górnym uchwytem
- b. Dolny uchwyt
- c. Kosz na trawę
- d. Pokrętko z trzpieniem x 2
- e. Gałka ręczna x 4
- f. Kółko x 4
- g. Zaciski do linek (2x)
- h. Instrukcja obsługi



OSTRZEŻENIE: Jeśli jakiegokolwiek części są uszkodzone lub ich brakuje, nie należy obsługiwać tego narzędzia do momentu wymiany tych części. Nieprzestrzeżenie tego ostrzeżenia może spowodować poważne obrażenia ciała.



UWAGA: Zawsze poddawaj opakowanie recyklingowi zgodnie z lokalnymi wytycznymi dotyczącymi recyklingu.

INSTALACJA

OSTRZEŻENIE!

- Zawsze sprawdzaj płyty montażowe przed montażem kół. Nigdy nie montuj kół na uszkodzonej lub luźnej płycie montażowej.
- Koła muszą być zamontowane na tym samym poziomie wysokości. Używanie produktu z kołami zamontowanymi na innej wysokości może spowodować uszkodzenie zespołu tnącego (np. ostrza, wrzeciona itp.) lub niezadowalający rezultat.

Montaż kół

1. Wyrównaj otwór na oś koła z jednym z trzech otworów regulacji wysokości w płycie montażowej. **(Rys. C)**
2. Włóż pokrętko i dokręć je, aby zabezpieczyć koło. Zwróć uwagę na kolor śruby. Upewnij się, że kolor śruby pasuje do koloru płyty montażowej. **(Rys. D)**

UWAGA! Gałki ręczne do kół lewych i prawych są różne! Dwa pokrętła ręczne ze śrubami w kolorze czarnym przeznaczone są dla kół lewych ; Dwa pokrętła ręczne ze śrubami w kolorze srebrnym przeznaczone są dla kół prawych. Kolor śrub pasuje do koloru płyty montażowej na maszynie.

Upewnij się, że cztery koła są zamontowane na tym samym poziomie wysokości i obracają się płynnie. Umieść kosiarkę na boku podczas dokręcania każdego koła.

WAŻNE! Przed każdym użyciem upewnij się, że wszystkie cztery koła są dobrze dokręcone.

Montaż dolnego uchwytu (Rys. E)

1. Włożyć dolne pałki do wsporników. Upewnić się, że otwory montażowe w dolnych uchwytach są wyrównane z otworami we wspornikach.
2. Zabezpieczyć dolne drążki kierownicy za pomocą śrub i dokręcić je odpowiednim śrubokrętem krzyżakowym.

Montaż górnego uchwytu

1. Usunąć śruby z pokręteł i zachować je pod ręką.
2. Zamocuj górny uchwyt do dolnych uchwytów i wyrównaj otwory w górnym uchwycie z otworami w dolnych uchwytach. **(Rys. F)**
3. Przymocuj górny uchwyt za pomocą pokręteł i śrub do dolnych uchwytów i dokręć pokrętła zgodnie z ruchem wskazówek zegara.
4. Zamocuj przewód zasilający za pomocą klipsów na przewód do prętów uchwytu. **(Rys G)**

Montaż kosza na trawę

1. Założyć górną część na dolną, prawidłowo mocując wszystkie zewnętrzne klipsy **(Rys. H)**.
2. Założyć uchwyt na górną część kosza na trawę tak, aby się zatrzasnął **(Rys. I)**.
3. Zawiesić kosz na trawę na haku **(Rys. J)**.

Włączanie/wyłączanie

1. Upewnić się, że dźwignia rozruchu jest zwolniona.
2. Nacisnąć przycisk blokady i przytrzymać go w tej pozycji. **(Rys. K)**
3. Ściśnij dźwignię startową w kierunku uchwytu, aby włączyć produkt. Przytrzymać dźwignię startową w pozycji podczas pracy.
4. Zwolnić przycisk blokady po uruchomieniu produktu.
5. Zwolnić dźwignię startową, aby wyłączyć produkt.

UWAGA!!! Produkt można uruchomić tylko poprzez wciśnięcie najpierw przycisku blokady, a następnie ściśnięcie dźwigni startowej.

Działanie odwrotne nie spowoduje uruchomienia produktu.

UWAGA!!! Urządzenie tnące będzie się obracać jeszcze przez krótki czas po wyłączeniu produktu.

Regulacja wysokości cięcia

OSTRZEŻENIE!

Dostosuj wysokość cięcia do potrzeb swojego trawnika. Wysokość cięcia zależy od rodzaju trawnika i jego rzeczywistej wysokości. W przypadku koszenia wysokiej trawy zacznij od maksymalnej wysokości cięcia i wykonaj drugie cięcie przy niższej wysokości cięcia.

OSTRZEŻENIE!

Zawsze sprawdzaj płyty montażowe przed montażem kół. Nigdy nie montuj kół na uszkodzonej lub luźnej płycie montażowej. Koła muszą być zmontowane na tym samym poziomie wysokości. Używanie produktu z kołami zmontowanymi na innym poziomie wysokości może spowodować uszkodzenie zespołu tnącego (np. ostrza, wrzeciona itp.) lub niezadawalający rezultat.

1. Przed przystąpieniem do regulacji wysokości kółek należy zwolnić dźwignię startową i odłączyć produkt od zasilania.
2. Poluzować pokrętkę i zdjąć je razem z kołem. **UWAGA!!!** Aby poluzować pokrętkę po prawej stronie (ze srebrnymi śrubami) obróć w kierunku przeciwnym do ruchu wskazówek zegara, po lewej stronie (z czarnymi śrubami) obróć w kierunku zgodnym z ruchem wskazówek zegara.
3. Wyrównaj otwór na oś koła z wymaganym otworem regulacji wysokości w płycie montażowej i dokręć pokrętkę.
4. Powtórz regulację wysokości dla pozostałych trzech zespołów kół.
5. Upewnij się, że cztery koła są zamontowane na tym samym poziomie wysokości i obracają się płynnie.

Kosz na trawę

Podczas używania produktu do zbierania trawy należy zawsze zakładać kosz na trawę.

Kosz na trawę należy zawsze przenosić za uchwyt.

Podczas użytkowania należy często opróżniać kosz na trawę. Nie należy czekać, aż zostanie całkowicie zapełniony. Zalecamy opróżnianie go, gdy jest w połowie zapełniony.

UWAGA!!! Pełny kosz na trawę zmniejszy wydajność tego produktu.

1. Unieś osłonę deflektora i podnieś kosz na trawę z haków.
2. Usunąć ścinki trawy z rynny wylotowej do kosza na trawę. Użyj odpowiedniego narzędzia, np. szczotki.
3. Zdjąć kosz na trawę.
4. Opróżnić kosz na trawę na przymę kompostową.
5. Ponownie zamocować kosz na trawę na hakach.

Koszenie

1. Nigdy nie ścinaj więcej niż jedną trzecią całkowitej długości trawy, aby uzyskać zdrowy trawnik. Jesienią trawniki należy kosić tylko tak długo, jak długo trawa wykazuje tendencję do wzrostu.
2. Powoli popchnąć produkt do przodu.
3. Kosić w lekko zachodzących na siebie rzędach. Najbardziej efektywnym wzorem koszenia trawników są linie proste wzdłuż jednego z boków. Dzięki temu rzędy będą równe, a cały trawnik zostanie skoszony bez pominięcia jakichkolwiek miejsc.
4. Okrążaj rabaty kwiatowe. Docierając do rabaty kwiatowej na środku trawnika, należy kosić na szerokość lub dwie wokół obwodu rabaty.
5. Zwróć szczególną uwagę przy zmianie kierunku jazdy.

OSTRZEŻENIE!

Jeśli produkt uderzy w obcy przedmiot, natychmiast zatrzymaj silnik. Wyłączyć produkt, odłączyć go od źródła zasilania i pozwolić mu ostygnąć. Dokładnie sprawdzić produkt pod kątem uszkodzeń. Przed ponownym uruchomieniem zleć naprawę wszelkich uszkodzeń odpowiednio wykwalifikowanej osobie. Uwaga podczas koszenia i mulczowania! Niższe instrukcje pomogą Ci efektywnie i bezpiecznie korzystać z urządzenia. Niewłaściwe obchodzenie się z urządzeniem może spowodować jego uszkodzenie. Rozległe wibracje produktu podczas pracy wskazują na uszkodzenie. Zatrzymaj silnik odłącz wtyczkę i sprawdź, czy nie jest uszkodzony.

Czyszczenie

Niebezpieczeństwo porażenia prądem!

Wilgoć w urządzeniu może spowodować zwarcie lub porażenie prądem.

- Przed czyszczeniem należy odłączyć kabel zasilający od gniazdka.
- Upewnij się, że do wnętrza obudowy nie dostanie się woda ani inna ciecz.
- Nigdy nie czyść urządzenia bieżącą wodą (np. wężem ogrodowym).

UWAGA: Nieprawidłowe czyszczenie może spowodować uszkodzenie urządzenia.

- Nie stosować żadnych ostrych środków czyszczących, szczotek z metalowym lub nylonowym włosiem ani ostrych lub metalowych materiałów czyszczących, takich jak noże, twarde skrobaki lub podobne. Mogą one uszkodzić powierzchnie.
- Mokre ścinki należy natychmiast usuwać. Pozostałości mokrych ścinków na i w urządzeniu mogą stwardnieć i spowodować powstanie pleśni.

Czyszczenie i kontrola po każdym użyciu

UWAGA: Aby utrzymać urządzenie w idealnym stanie konieczne jest regularne czyszczenie i kontrola.

1. Zatrzymać silnik i poczekać, aż ostrze stanie w miejscu.
2. Odłączyć urządzenie poprzez odłączenie kabla zasilającego i wyjąć kabel zasilający z gniazda urządzenia.
3. Dokładnie opróżnić kosz na trawę (patrz "Opróżnianie worka kosza na trawę"), nie mocując go ponownie do urządzenia.
4. Usunąć ścinki z urządzenia i kosza za pomocą szczotki ręcznej.
5. Przechylić urządzenie na bok i usunąć ścinki z rynny wylotowej i komory ostrza za pomocą szczotki ręcznej lub szczotki.
6. Sprawdź ostrze pod kątem uszkodzonych miejsc i zużycia. Nie eksploatuj urządzenia z uszkodzonym lub zużytym ostrzem! W razie potrzeby zleć ostrzenie lub wymianę ostrza w specjalistycznym warsztacie (typ ostrza patrz "Dane techniczne").
7. Ustawić urządzenie ponownie w pozycji pionowej.
8. Sprawdzić szczelność wszystkich połączeń (uchwyt, kosz na trawę).

Urządzenie jest gotowe do przechowywania.

Konserwacja

Oprócz działań opisanych w rozdziale "Czyszczenie i kontrola po każdym użyciu", urządzenie jest zasadniczo bezobsługowe. Nie trzeba smarować ani ponownie regulować żadnych części. Dodatkowo raz w roku należy sprawdzić następujące elementy:

- Swobodny ruch koła.
- Działanie i swobodny ruch regulatora wysokości cięcia.
- Działanie i swobodny ruch klapy wylotowej.

- Uszkodzenie urządzenia, np. pęknięte części obudowy lub zużyty kosz na trawę. W przypadku wykrycia usterek należy skontaktować się z działem obsługi klienta lub specjalistycznym warsztatem. Nie eksploatować urządzenia z wykrytą wadą.

Przechowywanie

UWAGA: Nieprawidłowe przechowywanie urządzenia może doprowadzić do jego uszkodzenia.

- Przed przechowywaniem urządzenia należy pozostawić je do wyschnięcia. Pozostała w urządzeniu wilgoć i ścinki mogą doprowadzić do powstania pleśni.

Opcjonalnie uchwyt może być złożony, aby zaoszczędzić miejsce podczas przechowywania lub transportu.

Instrukcje transportowe

- Urządzenie podnosić tylko za uchwyt do przenoszenia.
- Urządzenie transportować wyłącznie w normalnej pozycji; podczas transportu unikać przechylenia.
- Podczas transportu urządzenia w pojazdach należy je zabezpieczyć zgodnie z obowiązującymi przepisami (zabezpieczenie ładunku).

Wymiana ostrzy

Zawsze odłączaj kosiarkę od prądu przed demontażem lub ponownym montażem ostrzy.

1. Poluzować śrubę, obracając ją w kierunku przeciwnym do ruchu wskazówek zegara za pomocą odpowiedniego klucza i zdjąć ją wraz z urządzeniem tnącym. **(Rys. L)**
2. Wymień urządzenie tnące na nowe, tego samego typu.
3. Załóż ponownie urządzenie tnące na wrzeciono, zwróć uwagę na jego prawidłowe ustawienie. Upewnij się, że na ostrzu widoczny jest symbol A. Dokręć śrubę zgodnie z ruchem wskazówek zegara z siłą 16Nm min, 20Nm max, aby zapewnić bezpieczne działanie produktu.
4. Wymień to urządzenie tnące po 50 godzinach koszenia lub po 2 latach w zależności od tego, co nastąpi wcześniej, niezależnie od stanu. Jeśli urządzenie tnące jest pęknięte lub uszkodzone, natychmiast wymień je na nowe.
5. Nasmaruj urządzenie tnące po każdym użyciu, aby przedłużyć żywotność urządzenia tnącego i produktu. Nałóż lekki olej maszynowy wzdłuż krawędzi urządzenia tnącego.

ROZWIĄZYWANIE PROBLEMÓW

Usterka/ nieprawidłowe działanie	Przyczyna	Rozwiązanie
Silnik nie uruchamia się	Wtyczka sieciowa nie jest prawidłowo podłączona.	Sprawdź, czy wtyczka sieciowa jest prawidłowo zamocowana.
	Gniazdo nie dostarcza prądu/ przepalił się bezpiecznik.	Sprawdź, czy kabel zasilający nie jest uszkodzony.
	Przycisk na wyłączniku bezpieczeństwa nie został wciśnięty.	Puść dźwążek bezpieczeństwa i naciśnij przycisk na wyłączniku bezpieczeństwa przed ponownym pociągnięciem dźwążka bezpieczeństwa.
	Zadziałało zabezpieczenie przed przeciążeniem silnika, silnik jest przegrzany.	Pozostawić urządzenie do ostygnięcia na 15-20 minut.
Niestabilna praca Urządzenie wydaje nietypowe dźwięki Niewystarczająca moc	Wybrana wysokość cięcia jest zbyt mała.	Ustaw wysokość cięcia o 2 poziomy wyżej.
	Worek zbierający jest wypełniony do granic możliwości lub zsyp jest zatkany.	Opróżnić worek zbiorczy i usunąć ścinki z rynny wylotowej.
	Ostrze jest zablokowane przez obcy obiekt.	Sprawdzić komorę ostrza pod kątem obecności ciał obcych i w razie potrzeby usunąć je.
	Ostrze jest tępe lub uszkodzone.	Sprawdź ostrze i w razie potrzeby zleć jego naostrzenie lub wymianę w specjalistycznym warsztacie.
Resztki trawy pozostawione na ziemi	Worek zbierający jest wypełniony do granic możliwości lub zsyp jest zatkany.	Opróżnić worek zbiorczy i usunąć ścinki z rynny wylotowej.
	Trawa jest zbyt mokra.	Poczekaj, aż trawa wyschnie.

DEKLARACJA ZGODNOŚCI UE

Nazwa i adres producenta lub jego upoważnionego przedstawiciela:

MEROTEC GmbH
Otto-Brenner-Str. 8
47877 Willich
Germany

Oświadcz, że produkt:
Opis maszyny: Kosiarka elektryczna
EM U32A /SLM32E-ZC
Function: Koszenie trawy

Spełnia zasadnicze wymagania dotyczące zdrowia i bezpieczeństwa zawarte w następujących dyrektywach:

Dyrektywa maszynowa 2006/42/WE

Dyrektywa w sprawie kompatybilności elektromagnetycznej 2014/30/UE

Dyrektywa WE 2011/65/UE i jej nowelizacja Dyrektywa (UE) 2015/863 (RoHS)

Emisja hałasu w środowisku przez urządzenia używane na zewnątrz Dyrektywa 2000/14/WE zmieniona przez 2005/88/WE Dodatkowo potwierdzamy.

Poziom mocy akustycznej: 91 dB(A), K=3 dB(A)

Deklarowany gwarantowany poziom mocy akustycznej: 96 dB (A)

Normy i specyfikacja techniczna powołane :

EN 62841-1:2015+AC:2015

EN 62841-4-3:2021+A11:2021

EN IEC 55014-1:2021

EN IEC 55014-2:2021

EN IEC 61000-3-2:2019+A1:2021

EN 61000-3-3:2013+A1:2019+A2:2021

EN 50581:2012

Podpis:

Miasto: Willich

Imię i nazwisko: Roland Menken

Główny zarządca

Date: 09.11.2022

MEROTEC GmbH

Otto-Brenner-Str. 8, 47877 Willich, Germany

