

The top half of the page features a dark grey background on the left with the Hisense logo in white. The rest of the background is a light grey gradient with three curved, overlapping bands of varying shades of grey that sweep from the bottom left towards the top right.

**Hisense**

life reimagined

## INSTRUKCJA OBSŁUGI DLA UŻYTKOWNIKA

Przed uruchomieniem urządzenia, prosimy o dokładne zapoznanie się z niniejszą instrukcją obsługi i zachowanie jej na przyszłość

RQ758N4SAI1  
RQ758N4SAF1

**Polski**

Dziękujemy za wybranie Hisense. Jesteśmy pewni, że korzystanie z nowej chłodziarko-zamrażarki będzie dla Ciebie przyjemnością. Niemniej jednak przed rozpoczęciem korzystania z urządzenia zalecamy uważne przeczytanie niniejszej instrukcji, która zawiera szczegółowe informacje na temat instalacji i użytkowania produktu. Prosimy o zachowanie tej instrukcji na przyszłość.

## Spis treści

<b>INFORMACJE DOTYCZĄCE BEZPIECZNEGO KORZYSTANIA Z CHŁODZIARKO-ZAMRAŻARKI.....</b>	<b>3</b>
<b>Elementy urządzenia i jego funkcje.....</b>	<b>11</b>
<b>WYMAGANIA DOTYCZĄCE INSTALACJI.....</b>	<b>12</b>
Wymagania dotyczące miejsca instalacji.....	12
Wymagania dotyczące instalacji elektrycznej.....	12
<b>INSTRUKCJE DOTYCZĄCE INSTALACJI.....</b>	<b>13</b>
Rozpakowanie urządzenia.....	13
Zakończenie instalacji.....	13
Poziomowanie chłodziarko-zamrażarki.....	13
Regulacja drzwi.....	14
<b>KORZYSTANIE Z CHŁODZIARKO-ZAMRAŻARKI.....</b>	<b>14</b>
Otwieranie i zamykanie drzwi.....	14
Korzystanie z elementów panelu sterowania.....	15
Cechy charakterystyczne.....	17
Ogólne informacje dotyczące użytkowania.....	17
<b>PIELĘGNACJA CHŁODZIARKO-ZAMRAŻARKI.....</b>	<b>19</b>
Czyszczenie.....	19
Oświetlenie.....	19
Pielęgnacja przed okresem wakacyjnym lub przenoszeniem.....	20
Ponowna instalacja i korzystanie z chłodziarko-zamrażarki.....	20
<b>ROZWIĄZYWANIE PROBLEMÓW.....</b>	<b>21</b>

## Informacje dotyczące bezpiecznego korzystania z chłodziarko-zamrażarki

### Najważniejsze jest Twoje bezpieczeństwo i innych osób.

W niniejszej instrukcji i na urządzeniu zamieściliśmy wiele ważnych informacji dotyczących bezpieczeństwa. Czytaj komunikaty dotyczące bezpieczeństwa i bezwzględnie ich przestrzegaj.



To symbol ostrzegawczy.

Symbol ten ostrzega o potencjalnych zagrożeniach, które mogą spowodować śmierć lub zranienie Ciebie LUB innych osób. Wszystkie komunikaty dotyczące bezpieczeństwa są oznaczone symbolem ostrzegawczym i słowem „NIEBEZPIECZEŃSTWO”, „OSTRZEŻENIE” lub „ZACHOWAJ OSTROŻNOŚĆ”.

Poniżej przedstawiamy znaczenie tych słów:



#### NIEBEZPIECZEŃSTWO

Sytuacja bezpośrednio zagrażająca bezpieczeństwu. Jeśli nie zastosujesz się natychmiast do instrukcji, możesz umrzeć lub zostać poważnie ranny.



#### OSTRZEŻENIE

Potencjalnie niebezpieczna sytuacja, która, jeśli się jej nie uniknie, może spowodować śmierć lub poważne obrażenia ciała.



#### ZACHOWAJ OSTROŻNOŚĆ

Potencjalnie niebezpieczna sytuacja, która, jeśli się jej nie uniknie, może spowodować umiarkowane lub niewielkie obrażenia.

Wszystkie komunikaty dotyczące bezpieczeństwa informują o potencjalnym zagrożeniu, a także o tym jak zminimalizować ryzyko obrażeń i co może się stać, jeśli instrukcje nie będą przestrzegane.



### Ostrzeżenia i informacje dotyczące bezpieczeństwa

Dla własnego bezpieczeństwa i w celu prawidłowego korzystania z urządzenia, przed jego instalacją i pierwszym użyciem, przeczytaj uważnie niniejszą instrukcję obsługi, w tym zawarte w niej wskazówki i ostrzeżenia. Aby nie popełniać niepotrzebnych błędów i uniknąć wypadków, ważne jest upewnienie się, czy wszystkie osoby korzystające z urządzenia zostały dokładnie zaznajomione z jego obsługą i funkcjami bezpieczeństwa. Zachowaj tę instrukcję na przyszłość, i upewnij się, że została dołączona do urządzenia w przypadku jego przeniesienia lub sprzedaży, tak aby każda osoba korzystająca z urządzenia podczas okresu jego eksploatacji mogła uzyskać odpowiednie informacje dotyczące użytkowania i bezpieczeństwa.

W celu zapewnienia bezpieczeństwa życia i ochrony mienia należy zachować wszystkie środki ostrożności opisane w niniejszej instrukcji obsługi, ponieważ producent nie ponosi odpowiedzialności za szkody spowodowane zaniechaniem.

## **Bezpieczeństwo dzieci i innych osób narażonych na niebezpieczeństwo**

### **➤ Zgodnie z normą EN**

Niniejsze urządzenie może być używane przez dzieci w wieku powyżej 8 r.ż. i osoby o ograniczonej sprawności fizycznej, sensorycznej lub umysłowej, lub nieposiadające doświadczenia i wiedzy, tylko pod warunkiem, że robią to pod nadzorem lub uzyskały instrukcje dotyczące bezpiecznego korzystania z urządzenia i rozumieją związane z tym zagrożenia. Dzieci nie powinny bawić się urządzeniem.

Czyszczenie i konserwacja, leżące po stronie użytkownika, mogą być przeprowadzane przez dzieci tylko pod nadzorem osoby dorosłej.

Dzieci od 3 do 8 r.ż. mogą samodzielnie wkładać produkty do urządzeń chłodniczych i wyjmować je.

### **➤ Zgodnie z normą IEC**

Niniejsze urządzenie nie jest przeznaczone do użytkowania przez osoby (w tym również dzieci), których sprawność fizyczna, sensoryczna lub umysłowa jest ograniczona, jak również przez osoby nieposiadające doświadczenia lub wiedzy w tym zakresie, chyba że robią to pod nadzorem lub uzyskały instrukcje dotyczące bezpiecznego korzystania z urządzenia od osoby odpowiedzialnej za ich bezpieczeństwo.

- Należy pilnować, aby dzieci nie bawiły się urządzeniem.
- Wszystkie opakowania należy przechowywać z dala od dzieci, ze względu na ryzyko uduszenia.
- Przed oddaniem urządzenia do utylizacji, wyciągnij wtyczkę z gniazdka, odetnij kabel zasilający (jak najbliżej urządzenia) i wyjmij drzwiczki, tak aby dzieci bawiące się urządzeniem nie zostały porażone prądem elektrycznym lub uwięzione wewnątrz urządzenia.
- Jeśli urządzenie wyposażone w magnetyczne uszczelki drzwi, ma zastąpić urządzenie starszego typu, które posiada blokadę sprężynową (zatrzaskową) w drzwiach lub obudowie, przed wyrzuceniem starego urządzenia upewnij się, że blokada sprężynowa została dezaktywowana. Dzięki temu urządzenie nie stanie się śmiertelną pułapką dla dzieci.



## Ogólne zasady dotyczące bezpieczeństwa

- **OSTRZEŻENIE** - Urządzenie jest przeznaczone do użytkowania w gospodarstwach domowych, oraz w miejscach i do celów określonych poniżej:
  - kuchnie na zapleczkach sklepów, biur i innych miejsc pracy;
  - gospodarstwa rolne;
  - hotele, motele i inne miejsca zakwaterowania, np. pensjonaty (do korzystania przez gości);
  - catering i podobne zastosowania niehandlowe.
- **OSTRZEŻENIE** - W urządzeniu nie wolno przechowywać substancji wybuchowych, np. pojemników aerozolowych z czynnikiem pędnym.
- **OSTRZEŻENIE** - Jeśli przewód zasilający uległ uszkodzeniu, musi zostać wymieniony przez producenta, serwisanta lub inną osobę posiadającą odpowiednie kwalifikacje, aby nie narażać na szwank bezpieczeństwa.
- **OSTRZEŻENIE** – Nie zasłaniać otworów wentylacyjnych na zewnątrz i wewnątrz urządzenia.
- **OSTRZEŻENIE** - Nie stosować urządzeń mechanicznych ani żadnych innych środków do przyspieszenia procesu rozmrażania, poza zalecanymi przez producenta.
- **OSTRZEŻENIE** - Nie uszkodzić obiegu czynnika chłodniczego.
- **OSTRZEŻENIE** - Nie należy używać urządzeń elektrycznych w komorach na żywność wewnątrz urządzenia, poza zalecanymi przez producenta.
- **OSTRZEŻENIE** - Czynnik chłodniczy i gaz izolacyjny są łatwopalne. Stare urządzenie przekaz do autoryzowanego centrum utylizacji odpadów. Nie wystawiaj na działanie płomieni.
- **OSTRZEŻENIE** – Podczas ustawiania urządzenia, upewnij się, że przewód zasilający nie został przygnieciony lub uszkodzony.
- **OSTRZEŻENIE** - Do zasilania urządzenia nie stosować rozgałęziaczy ani przedłużaczy.

## Wymiana zintegrowanego źródła światła

- **OSTRZEŻENIE** – Źródła światła nie mogą być wymieniane przez użytkownika! Jeśli zostaną uszkodzone, skontaktuj się z infolinią klienta w celu uzyskania pomocy.

## Czynnik chłodniczy

Naturalny czynnik chłodniczy - izobuten (R600a) - obecny w obwodzie czynnika chłodniczego urządzenia, to gaz o wysokim stopniu kompatybilności środowiskowej, lecz łatwopalny. Podczas transportu i instalacji urządzenia należy zapewnić, aby żaden z elementów obwodu czynnika chłodniczego nie został uszkodzony.

Czynnik chłodniczy (R600a) jest łatwopalny.

- **OSTRZEŻENIE** – W chłodziarko-zamrażarce znajduje się czynnik chłodniczy, a w izolacji gazy. Czynnik chłodniczy i gazy wymagają specjalistycznej utylizacji, ponieważ mogą powodować obrażenia oczu lub ulec zapłonowi. Przed prawidłową utylizacją upewnij się, że obwód czynnika chłodniczego nie jest uszkodzony.



### **OSTRZEŻENIE! Ryzyko pożaru / materiały łatwopalne**

Jeśli obwód czynnika chłodniczego zostanie uszkodzony:

- Unikaj otwartych płomieni i źródeł zapłonu.
- Dokładnie przewietrz pomieszczenie, w którym znajduje się urządzenie.

Dokonywanie zmian niezgodnych ze specyfikacją i wszelkie inne modyfikacje produktu są niebezpieczne.

Uszkodzenie przewodu zasilającego może spowodować zwarcie, pożar i/lub porażenie prądem.

## **Bezpieczeństwo elektryczne**

- Nie należy przedłużać przewodu zasilającego.
- Upewnić się, że wtyczka nie jest ukruszona lub uszkodzona. Ukruszona lub uszkodzona wtyczka może ulec przegrzaniu i spowodować pożar.
- Zapewnić stały dostęp do głównej wtyczki urządzenia.
- Nie pociągać za kabel zasilający.
- Jeśli gniazdo, do którego podłączana jest wtyczka, jest poluzowane, nie wkładać do niego wtyczki kabla zasilającego. Istnieje ryzyko porażenia prądem lub wybuchu pożaru.  
Nie wolno używać urządzenia, gdy zintegrowane źródło światła wewnątrz urządzenia nie posiada osłony.
- Chłodziarko-zamrażarka jest zasilana wyłącznie jednofazowym prądem zmiennym 220~240 V/50 Hz. Jeśli wahania napięcia w rejonie zamieszkiwania użytkownika są tak duże, że napięcie przekracza powyższy zakres, ze względów bezpieczeństwa, należy zastosować automatyczny stabilizator napięcia prądu stałego o mocy ponad 350 W. Dla chłodziarki należy przeznaczyć specjalne, oddzielne gniazdo zasilania, które nie może być współdzielone z innymi urządzeniami elektrycznymi. Wtyczka urządzenia musi być dopasowana do gniazda wyposażonego w przewód uziemiający.

## **Codzienne użytkowanie**

- Ze względu na ryzyko wybuchu nie przechowuj wewnątrz urządzenia łatwopalnych gazów lub cieczy.
- Nie używaj żadnych wewnątrz urządzenia urządzeń elektrycznych (np. elektrycznych maszynek do lodów, mikserów, itp.).
- Podczas odłączania od głównego gniazda zawsze pociągaj za wtyczkę, a nie kabel.
- Nie umieszczaj gorących przedmiotów w pobliżu plastikowych elementów urządzenia.

- Nie umieszczaj produktów spożywczych bezpośrednio przy wylocie powietrza na tylnej ścianie.
- Przechowuj mrożone produkty spożywcze w opakowaniach, zgodnie z instrukcjami podanymi przez ich producenta.
- Należy ściśle przestrzegać zaleceń producenta dotyczących przechowywania. Zapoznaj się z instrukcjami dotyczącymi przechowywania.
- Nie umieszczaj napojów gazowanych lub musujących w zamrażalniku! Nacisk wywierany na pojemnik przez zamarzający napój, może spowodować wybuch i w konsekwencji uszkodzenie urządzenia.
- Zamrożone produkty spożywane bezpośrednio po wyjęciu z zamrażarki mogą spowodować odmrożenia.
- Nie wystawiać urządzenia na bezpośrednie działanie promieni słonecznych.
- Świece, lampy i inne przedmioty z otwartym płomieniem należy umieszczać z dala od urządzenia, aby nie doszło do pożaru.
- Zgodnie z niniejszą instrukcją obsługi, urządzenie jest przeznaczone do przechowywania produktów spożywczych i/lub napojów w typowym gospodarstwie domowym.
- Urządzenie jest ciężkie. Należy zachować ostrożność podczas przenoszenia.
- Należy unikać wyjmowania z komory zamrażarki zamrożonych produktów i ich dotykania mokrymi/wilgotnymi rękami, ze względu na możliwość uszkodzenia lub odmrożenia naskórka.
- Pod żadnym pozorem nie wolno stawać na podstawie, szufladach, drzwiczkach i innych elementach urządzenia, ani opierać się o nie.
- Nie wolno ponownie zamrażać rozmrożonej żywności.
- Nie należy spożywać lodów na patyku ani kostek lodu prosto z zamrażarki; może to spowodować odmrożenia jamy ustnej i warg.
- Aby uniknąć wypadania przedmiotów z urządzenia, a tym samym obrażeń ciała lub uszkodzenia urządzenia, nie należy przeciążać półek na drzwiach ani wkładać do szuflad zbyt dużej ilości produktów spożywczych.



- **OSTRZEŻENIE** - Przed włożeniem do lodówki, żywność należy pakować w woreczki. Płynny należy przechowywać w butelkach lub zamkniętych pojemnikach, aby uniknąć ich rozlania. Okładzina wewnątrz urządzenia nie jest łatwa do czyszczenia.



**Zachowaj ostrożność!**

### **Pielęgnacja i czyszczenie**

- Przed przystąpieniem do czynności konserwacyjnych wyłącz urządzenie i odłącz wtyczkę kabla zasilającego od głównego gniazda zasilania.
- Do czyszczenia urządzenia nie używaj metalowych przedmiotów, myjki parowej, olejków eterycznych, rozpuszczalników organicznych ani ściernych środków czyszczących.
- Nie używaj ostrych przedmiotów do usuwania szronu z urządzenia. Używaj wyłącznie skrobaka z tworzywa sztucznego.

### **Ważne informacje dotyczące instalacji!**

- W celu prawidłowego przygotowania instalacji elektrycznej postępuj zgodnie z instrukcjami podanymi w niniejszej instrukcji.
- Rozpakuj urządzenie i sprawdź, czy nie jest uszkodzone. Jeśli urządzenie jest uszkodzone, nie podłączaj go do zasilania. Natychmiast zgłoś uszkodzenie w miejscu dokonania zakupu. Na wypadek uszkodzenia zachowaj opakowanie.
- Zaleca się odczekać co najmniej cztery godziny przed podłączeniem urządzenia do zasilania, aby umożliwić powrót oleju do sprężarki.
- Należy zapewnić wystarczającą cyrkulację powietrza wokół urządzenia; jej brak zwiększa ryzyko przegrzania. Aby zapewnić wystarczającą wentylację, należy postępować zgodnie z instrukcjami dotyczącymi instalacji. Na ile pozwalają na to warunki, tylna ścianka produktu nie powinna być dosuwana zbyt blisko ściany; w ten sposób można uniknąć dotykania lub uwięźnięcia rozgrzanych elementów, takich jak sprężarka czy skraplacz, które bywają przyczyną pożaru. Postępuj zgodnie z instrukcjami dotyczącymi instalacji.

- Urządzenia nie wolno umieszczać w pobliżu grzejników lub kuchenek.
- Upewnij się, że po zainstalowaniu urządzenia wtyczka kabla zasilającego jest łatwo dostępna.

### **Serwis techniczny**

- Wszelkie prace elektryczne wymagane do przeprowadzenia czynności serwisowych powinny być przeprowadzane przez wykwalifikowanego elektryka lub inną kompetentną osobę.
- Produkt musi być serwisowany przez autoryzowane centrum serwisowe przy użyciu wyłącznie oryginalnych części zamiennych.
  - 1) Jeśli urządzenie jest bezszronowe.
  - 2) Jeśli urządzenie posiada oddzielną zamrażarkę.

## Prawidłowa utylizacja starej lodówki



### OSTRZEŻENIE

#### Ryzyko uduszenia

Zdemontuj drzwi starej lodówki.  
Niezastosowanie się do tego może spowodować śmierć lub uszkodzenie mózgu.

**WAŻNE: Uwięzienie i uduszenie się dziecka wewnątrz urządzenia nie należą do rzadkości. Zepsute lub porzucone urządzenia chłodnicze stanowią zagrożenie, nawet jeśli ma to trwać „tylko kilka dni”. Jeśli pozbywasz się starej lodówki, postępuj zgodnie z poniższymi instrukcjami, aby zapobiec wypadkom.**

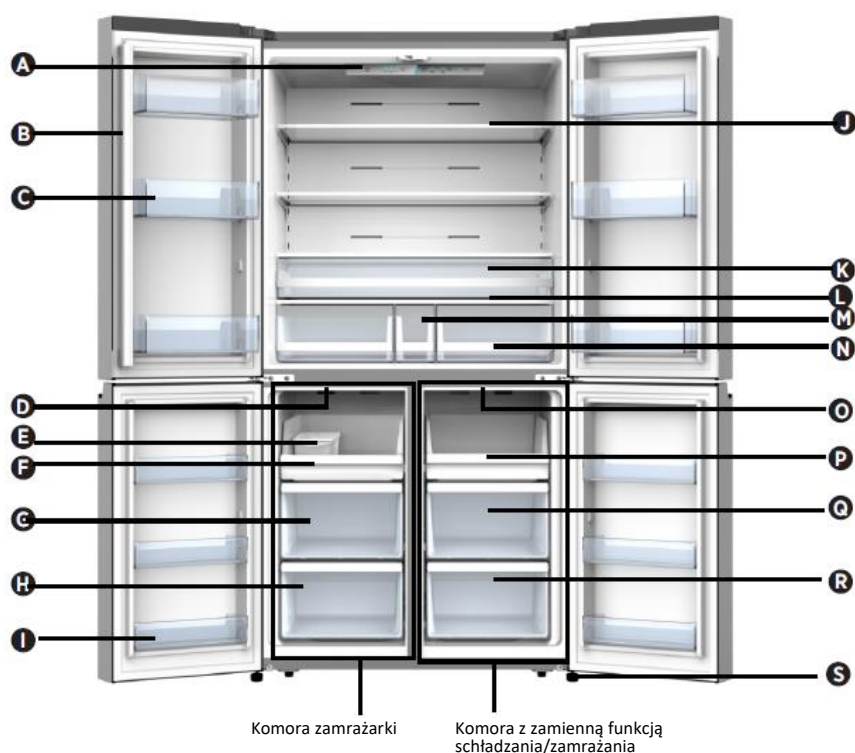
Zanim wyrzucisz swoją starą lodówkę lub zamrażarkę:

- Zdejmij drzwi z obudowy.
- Pozostaw półki na miejscu, aby utrudnić dzieciom wejście do środka.

#### Ważna informacja dotycząca usuwania czynników chłodniczych:

Zutylizuj lodówkę zgodnie z przepisami federalnymi i lokalnymi. Czynniki chłodnicze muszą być usuwane przez licencjonowanego technika chłodniczego posiadającego certyfikat EPA zgodnie z ustalonymi procedurami.

## Elementy urządzenia i jego funkcje



- |   |  |   |
|---|--|---|
| <b>A</b> Panel sterowania                           | <b>G</b> Środkowa szuflada zamrażarki        | <b>N</b> Szuflada do przechowywania   |
| <b>B</b> Separator obrotowy                         | <b>H</b> Dolna szuflada zamrażarki           | <b>O</b> Zintegrowane źródło światła LED komory z zamienną funkcją schładzania/zamrażania |
| <b>C</b> Półka na drzwiach chłodziarki              | <b>I</b> Półka na drzwiach zamrażarki        | <b>P</b> Taca w komorze z zamienną funkcją schładzania/zamrażania                         |
| <b>D</b> Zintegrowane źródło światła LED zamrażarki | <b>J</b> Szklana półka                       | <b>Q</b> Środkowa szuflada w komorze z zamienną funkcją schładzania/zamrażania            |
| <b>E</b> Pojemnik na lód                            | <b>K</b> Szuflada wielofunkcyjna             | <b>R</b> Dolna szuflada w komorze z zamienną funkcją schładzania/zamrażania               |
| <b>F</b> Taca w zamrażarce                          | <b>L</b> Pokrywa                             | <b>S</b> Stopka poziomująca   |
|   | <b>M</b> Środkowa szuflada do przechowywania |   |

**UWAGA:** Twoja lodówka może nieznacznie różnić się od opisanej instrukcji obsługi, w zależności od modelu.

## Wymagania dotyczące instalacji

### Wymagania dotyczące miejsca instalacji

#### OSTRZEŻENIE

##### Ryzyko pożaru / materiały łatwopalne

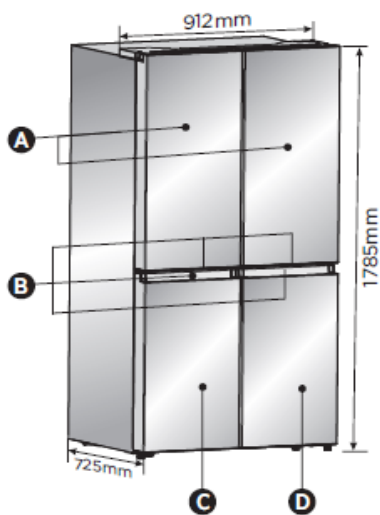
Chroń urządzenie przed kontaktem z łatwopalnymi materiałami i oparami, np. benzyną. Ich obecność może spowodować śmierć, wybuch lub pożar.

**WAŻNE:** Ta chłodziarko-zamrażarka jest przeznaczona wyłącznie do użytku domowego w pomieszczeniach.

#### Temperatura

Chłodziarko-zamrażarka jest przeznaczona do użytku w miejscu, gdzie temperatura waha się od minimum 16 °C do maksymalnie 43 °C. Preferowany zakres temperatury pokojowej dla optymalnej wydajności, który zmniejsza zużycie energii elektrycznej i zapewnia doskonałe chłodzenie, wynosi od 16 °C do 32 °C. Zaleca się, aby nie instalować lodówki w pobliżu źródeł ciepła, takich jak piekarnik lub kaloryfer.

#### Wymiary i elementy zewnętrzne



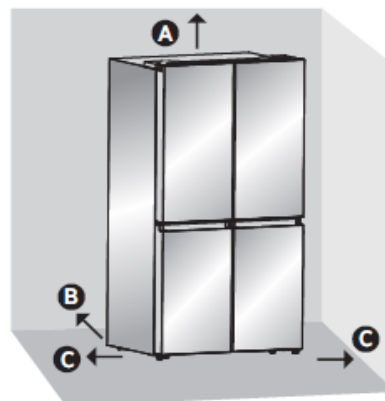
- A** Drzwi chłodziarki
- B** Uchwyty
- C** Drzwi zamrażarki
- D** Drzwi przedziału ze zmienną funkcją zamrażania/chłodzenia

#### Cyrkulacja powietrza wokół chłodziarko-zamrażarki

Do wydajnej pracy urządzenia wymagana jest odpowiednia cyrkulacja powietrza wokół lodówki.

Aby zapewnić odpowiednią cyrkulację, należy zachować zalecane odstępy.

#### Zalecane odstępy



- A** 100 mm powyżej
- B** 50 mm za
- C** 50 mm po obu bokach

**UWAGA:** Jeśli ustawisz lodówkę bokiem do ściany, pozostaw minimum 1471,4 mm miejsca, aby drzwi mogły się otwierać.

#### Wymagania dotyczące instalacji elektrycznej

#### OSTRZEŻENIE



##### Zagrożenie porażeniem prądem

Podłącz do uziemionego 3-bolcowego gniazdka. Nie wyjmować bolca uziemienia z wtyczki przewodu zasilającego. Nie używaj adapterów. Nie używaj przedłużaczy. Nieprzestrzeganie ostrzeżeń może spowodować śmierć, pożar lub porażenie prądem.

Przed przeniesieniem lodówki w miejsce docelowe, ważne jest zapewnienie prawidłowego przyłącza elektrycznego.

#### Zalecana metoda uziemienia

Wymagane jest podłączenie do instalacji zasilania AC 220-240 V, 50 Hz, AC z uziemieniem oraz z bezpiecznikiem 15 lub 20 amp. Zaleca się przygotowanie oddzielnego obwodu obsługującego wyłącznie chłodziarko-zamrażarkę. Nie używaj gniazd z przełącznikiem. Nie używaj przedłużaczy.

**UWAGA:** Przed przystąpieniem do instalacji lub czyszczenia należy odłączyć lodówkę od źródła zasilania. Po zakończeniu podłącz ponownie lodówkę do źródła zasilania i ponownie ustaw temperaturę do żądane ustawienia.

## Instrukcje dotyczące instalacji

### Rozpakowanie urządzenia



#### OSTRZEŻENIE



##### Zagrożenie pożarem lub wybuchem

Nie uszkodzić rurek z czynnikiem chłodniczym. Przechowuj zgodnie z instrukcjami dotyczącymi obsługi. Użyty czynnik chłodniczy jest łatwopalny. Niezastosowanie się do tego może spowodować śmierć, wybuch lub pożar.

**WAŻNE:** Zachowaj ostrożność podczas przenoszenia lodówki, aby uniknąć uszkodzenia rurek z czynnikiem chłodniczym lub powstania ryzyka wycieku.



#### OSTRZEŻENIE

##### Ryzyko związane z przeciążeniem

Do przenoszenia i montażu lodówki potrzebne są co najmniej dwie osoby. Niezastosowanie się do tego zalecenia może spowodować obrażenia kręgosłupa i nie tylko.

#### Zdejmij opakowanie

- Usuń pozostałości taśmy i kleju z powierzchni lodówki przed jej włączeniem. Wetrzyj w nie palcami niewielką ilość płynu do mycia. Przetrzyj ściereczką namoczoną w ciepłej wodzie i wysusz.

**UWAGA:** Nie używaj do usuwania taśmy i kleju ostrych narzędzi, alkoholu, łatwopalnych płynów ani ściernych środków czyszczących. Mogą uszkodzić powierzchnię lodówki. Więcej informacji w rozdziale „Informacje dotyczące bezpiecznego korzystania z chłodziarko-zamrażarki”.

- Usuń/poddaj recyklingowi wszystkie materiały opakowaniowe.
- Jeśli lodówka była ułożona w pozycji poziomej lub pochylonej przez jakiś czas, należy odczekać 4 godziny przed jej podłączeniem, aby olej osiadł w kompresorze.

##### Podczas przenoszenia lodówki:

Twoja lodówka jest ciężka. Przesuwając ją w celu czyszczenia lub serwisowania, należy przykryć podłogę tekturą lub płytą pilśniową, aby uniknąć uszkodzenia podłogi. Podczas przenoszenia, zawsze ciągnij ją w linii prostej. Nie kręć i nie poruszaj lodówką na boki - może to spowodować uszkodzenie podłogi.

#### Czyszczenie przed pierwszym użyciem

Po usunięciu wszystkich materiałów opakowaniowych wyczyść wnętrze lodówki przed jej użyciem. Zapoznaj się z instrukcjami czyszczenia w sekcji „Pielęgnacja lodówki”.

#### Ważne informacje dot. szklanych półek i pokryw:

Nie czyść szklanych półek ani pokryw ciepłą wodą, gdy są zimne. Półki i pokrywy mogą pękać, jeśli zostaną narażone na nagłe zmiany temperatury lub wstrząsy czy uderzenia. Szkło hartowane jest zaprojektowane tak, aby rozpaść się na wiele małych kawałków wielkości kamyka. To normalne. Szklane półki i pokrywy są ciężkie. Podczas zdejmowania używaj obu rąk, aby uniknąć ich upuszczenia.

### Zakończenie instalacji



#### OSTRZEŻENIE



##### Zagrożenie porażeniem prądem

Podłącz do uziemionego 3-bolcowego gniazdka. Nie wyjmować bolca uziemienia z wtyczki przewodu zasilającego. Nie używaj adapterów. Nie używaj przedłużaczy. Nieprzestrzeganie ostrzeżeń może spowodować śmierć, pożar lub porażenie prądem.

1. Podłącz do uziemionego 3-bolcowego gniazdka.

**UWAGA:** Chłodziarko-zamrażarka zaczyna działać natychmiast po podłączeniu do źródła zasilania.

2. Ustaw chłodziarko-zamrażarkę na ostatecznym miejscu, zachowując zalecane odstępki.

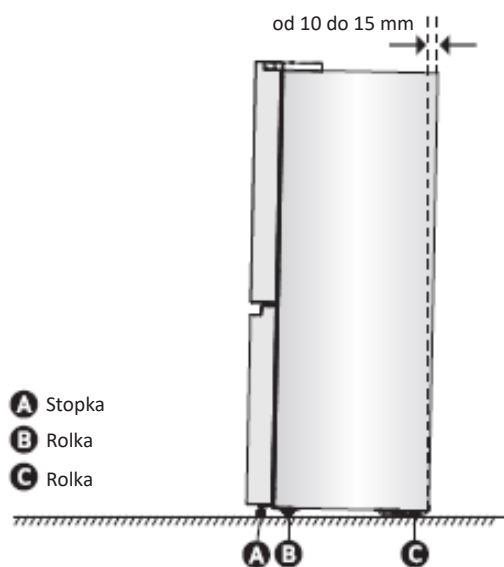
#### Poziomowanie chłodziarko-zamrażarki (jeśli jest taka potrzeba)

Lodówka musi być wypoziomowana, aby zachować optymalną wydajność i wygląd.

1. Obracaj stopkami na spodzie, z przodu obudowy, aby podnieść lub obniżyć odpowiednią stronę chłodziarko-zamrażarki, aż będzie wypoziomowana.
2. Obróć obie stopki o tę samą wysokość, aby lekko podnieść przód lodówki. Ułatwi to samodomykanie drzwi.

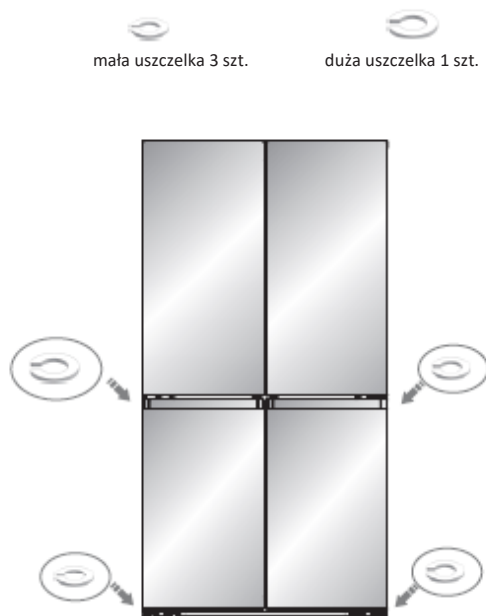
**UWAGA:** Przechylenie góry lodówki, odciąża stopki poziomujące. Ułatwia to obracanie nimi. Obracaj stopkami w prawo aby podnieść, lub w lewo aby obniżyć lodówkę.

Aby mieć pewność, że drzwi zamykają się samoczynnie, przechył górną część lodówki do tyłu o około 10–15 mm. W razie potrzeby użyj klucza płaskiego, aby wyregulować nóżki.



### Wyrównanie drzwi (jeśli jest taka konieczność)

Do wyrównania drzwi służą uszczelki; można je znaleźć w woreczku foliowym z instrukcją obsługi.

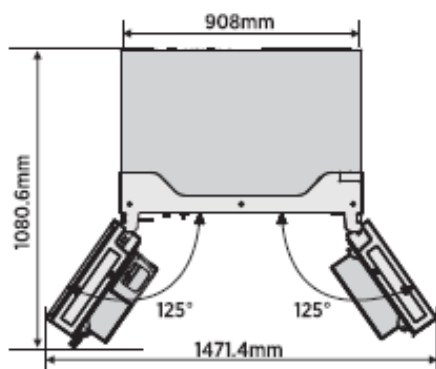


## Korzystanie z chłodziarko-zamrażarki

### Otwieranie i zamykanie drzwi

#### Zapewnienie wolnej przestrzeni do otwierania drzwi

Upewnij się, że przed lodówką masz wystarczająco dużo miejsca, aby otworzyć drzwi.



Czwóro drzwi można otwierać i zamykać oddzielnie lub jednocześnie.

- Po lewej stronie komory chłodziarki znajduje się słupek.
- Podczas zamykania lewych drzwi słupek składa się za prawymi drzwiami łącząc obie pary drzwi.
- Temperatura ramy drzwi jest kontrolowana, aby zapobiec osadzeniu się wilgoci na słupku.

- Temperatura powierzchni może być wysoka, co jest normalne i nie wpływa na działanie urządzenia.

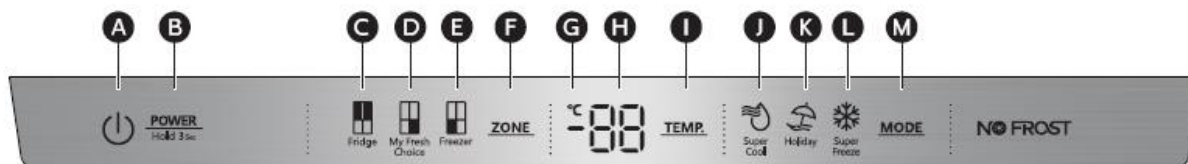


**UWAGA:** Przed zamknięciem lewych drzwi upewnij się, że słupek jest złożony do wewnątrz. Jeśli słupek zostanie wyciągnięty na zewnątrz, może zostać uszkodzony przy próbie zamknięcia drzwi.



## Korzystanie z elementów sterowania

Korzystaj z urządzenia zgodnie z poniższymi informacjami dotyczącymi obsługi. Twoje urządzenie posiada odpowiednie funkcje i tryby do wybrania na panelu sterowania, pokazane na poniższych ilustracjach. Gdy urządzenie jest włączane po raz pierwszy, zaczyna działać podświetlenie ikon na panelu wyświetlacza. Jeśli żaden przycisk nie został naciśnięty, a drzwi są zamknięte, podświetlenie wyłączy się.



- |   |  |   |                             |
|---|--|---|-----------------------------|
| <b>A</b> Ikona Power (Wł./Wyt.)         | <b>D</b> Ikona komory z zamienną funkcją schładzania /zamrażania | <b>F</b> Przycisk ZONE wyboru strefy ce           | <b>J</b> Ikona Super Cool   |
| <b>B</b> Przycisk Power                 | <b>E</b> Ikona komory zamrażarki                                 | <b>G</b> Wskaźnik skali temp. (stopnie Celsjusza) | <b>K</b> Ikona Holiday      |
| <b>C</b> Ikona temperatury w zamrażarce |  | <b>H</b> Temperatura                              | <b>L</b> Ikona Super Freeze |
|   |  | <b>I</b> Sterowanie temperaturą                   | <b>M</b> Wybór trybu pracy  |

### POWER



Naciśnij przycisk „POWER” przez 3 sekundy, aby włączyć zasilanie; lub naciśnij przez 3 sekundy, aby je wyłączyć (wyświetli się „OF”).

### Ustawianie temperatury w komorze

Ustawiając temperaturę, ustawiasz średnią temperaturę dla całej komory. Rzeczywiste temperatury mogą różnić się od wyświetlanych w zależności od ilości i rozmieszczenia przechowywanej żywności oraz temperatury otoczenia.

### Zalecane ustawienia temperatury

- Komora chłodziarki: 4 °C
- Komora Fresh Choice: -7 °C
- Komora zamrażarki: -18 °C

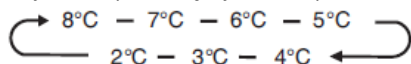
### Temperatura w komorze chłodziarki

1. Naciśnij kilkakrotnie przycisk ZONE, aż pojawi się ikona chłodziarki.



2. Gdy chłodziarka jest włączona, podświetlona zostaje ikona . Naciskaj przycisk TEMP., aby kontrolować ustawienia temperatury w zakresie od 8 °C do 2 °C.

**UWAGA:** Każde kolejne naciśnięcie przycisku zmniejsza temperaturę o jeden stopień.



3. Zwolnij przycisk TEMP., gdy na wyświetlaczu pojawi się żądana temperatura.

### Temperatura w komorze My Fresh Choice

1. Wciskaj przycisk ZONE, aż pojawi się tryb My Fresh Choice.

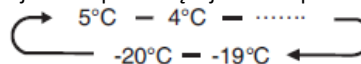


2. Gdy tryb My Fresh Choice zostanie włączony,

podświetlona zostanie ikona . Naciskaj przycisk

TEMP., aby kontrolować ustawienia temperatury w zakresie od 5 °C do -20 °C.

**UWAGA:** Każde kolejne naciśnięcie przycisku zmniejsza temperaturę o jeden stopień.



3. Zwolnij przycisk TEMP., gdy na wyświetlaczu pojawi się żądana temperatura.

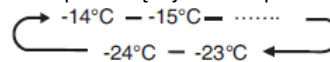
### Temperatura w komorze zamrażarki

1. Naciśnij kilkakrotnie przycisk ZONE, aż pojawi się ikona zamrażarki.



2. Gdy zamrażarka zostanie włączona, podświetlona zostaje ikona . Naciskaj przycisk TEMP., aby kontrolować ustawienia temperatury w zakresie od -14 °C do -24 °C.

**UWAGA:** Każde kolejne naciśnięcie przycisku zmniejsza temperaturę o jeden stopień.



3. Zwolnij przycisk TEMP., gdy na wyświetlaczu pojawi się żądana temperatura.

## Super Cool




Funkcja Super Cool pomaga utrzymać żywność przechowywaną w lodówce w ustawionej temperaturze w okresach jej intensywnego użytkowania, podczas przechowywania dużych ilości artykułów spożywczych lub przejściowych wysokich temperatur w pomieszczeniu.

Funkcja Super Cool obniża temperaturę w komorze lodówki do 2 °C, aby szybciej schłodzić żywność.

1. Wciskaj przycisk **MODE** aż pojawi się ikona trybu

Super Cool 

**UWAGA:** Gdy włączony jest Super Cool, podświetlona zostaje ikona , a na wyświetlaczu pokazywana jest temperatura 2 °C.

2. Wciśnij **TEMP.**, aby ręcznie wyłączyć Super Cool. Temperatura powróci do poprzednich ustawień.

**UWAGA:** Tryb dodatkowego chłodzenia Super Cool wyłącza się automatycznie po 3 godzinach, a ustawienia temperatury chłodziarki powracają do poprzedniego ustawienia.


## Super Freeze



Funkcja Super Freeze pomaga utrzymać żywność przechowywaną w zamrażarce w ustawionej temperaturze w okresach intensywnego użytkowania, przechowywania dużych ilości artykułów spożywczych lub przejściowo wysokich temperatur w pomieszczeniu.

Funkcja Super Freeze obniża temperaturę w komorze zamrażarki do -24 °C, aby szybciej zamrażać żywność.

1. Wciskaj przycisk **MODE** aż pojawi się ikona trybu

Super Freeze 

**UWAGA:** Gdy włączony jest Super Freeze podświetlona zostaje ikona , a na wyświetlaczu pokazywana jest temperatura -24 °C.

2. Wciśnij **TEMP.**, aby ręcznie wyłączyć Super Cool. Temperatura powróci do poprzednich ustawień.

**UWAGA:** Super Freeze wyłączy się automatycznie po 52 godzinach, a zamrażarka powróci do poprzedniego ustawienia temperatury.


3. Przy wyborze funkcji Super Freeze. upewnij się, że w zamrażarce nie ma butelek lub puszek z napojami. Butelki i puszki mogą eksplodować.

## Holiday



W przypadku pozostawienia urządzenia na dłuższy czas bez korzystania, można przełączyć urządzenie na tryb wakacyjny.

**WAŻNE:** W tym czasie nie należy przechowywać żywności w komorze lodówki.

1. Wciskaj przycisk **MODE** aż pojawi się ikona . Urządzenie automatycznie ustawia następujące temperatury:

- Komora lodówki: 15 °C
- Komora zamrażarki: -18 °C

2. Wciśnij **TEMP.**, aby ręcznie wyłączyć tryb Holiday. Temperatura powróci do poprzednich ustawień.

## Alarm otwartych drzwi

Jeśli drzwi pozostają otwarte dłużej niż 2 minuty, rozlegnie się alarm dźwiękowy, a na panelu sterowania pojawi się „dr”. Alarm będzie się włączał 3 razy co minutę przez 8 minut.

- Aby wyłączyć alarm, zamknij dokładnie wszystkie drzwi.



## Cechy charakterystyczne

### Ważne informacje dot. szklanych półek i pokryw:

Nie czyścić szklanych półek ani pokryw ciepłą wodą, gdy są zimne. Półki i pokrywy mogą pękać, jeśli zostaną narażone na nagłe zmiany temperatury lub wstrząsy czy uderzenia. Szkło hartowane jest zaprojektowane tak, aby rozpadać się na wiele małych kawałków wielkości kamyka. To normalne. Szklane półki i pokrywy są ciężkie. Podczas zdejmowania używaj obu rąk, aby uniknąć ich upuszczenia.

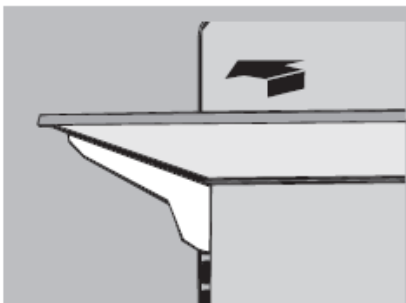
### 1 Chłodziarka

**WAŻNE:** Aby uniknąć uszkodzenia drzwi, przed ich zamknięciem drzwi się, że wszystkie półki i szuflady są całkowicie wsunięte do wnętrza obudowy.

#### Regulowane półki

Wysokość półek można regulować w zależności od potrzeb przechowywania.

1. Aby wyjąć półkę, delikatnie unieś ją do góry, a następnie pociągnij do przodu, aż koniec półki znajdzie się poza wspornikiem szyny.



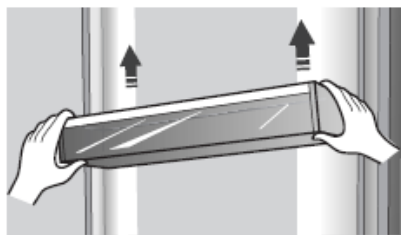
2. Aby ponownie zainstalować półkę, delikatnie wsuń półkę z powrotem do komory lodówki i opuść ją na wspornik szyn.

### 2 Półki zdejmowane z drzwi

Środkowe półki na drzwiach są regulowane.

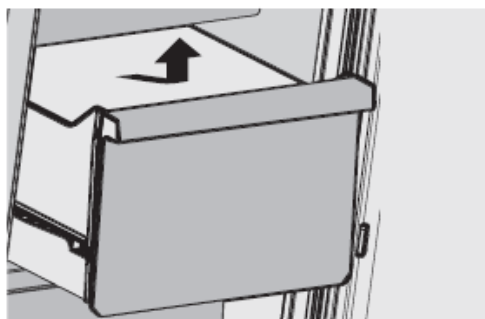
Aby wyjąć i ustawić półkę na innej wysokości:

1. Umieść ręce po obu stronach półki i unieś ją do góry.
2. Wyciągnij półkę.
3. Ponownie włóż półkę na drzwi, wkładając ją nad wspornik i dociskając, aby zatrzasknęła się na miejscu.



**UWAGA:** Jakość lodu będzie zależna od jakości wody wlanej do kostkarki. Unikaj podłączania kostkarki do źródła zmiękczzonej wody. Chemikalia do zmiękczania wody (takie jak sól) mogą uszkodzić części kostkarki i pogorszyć jakość lodu. Jeśli nie można tego uniknąć, upewnij się, że zmiękczacz działa prawidłowo i jest w dobrym stanie.

### 3 Szuflady w zamrażarce



Aby wyjąć/wymienić szufladę w zamrażarce:

1. Wyciągnij maksymalnie szufladę.
2. Podnieś, aby ją wyjąć.
3. Odwróć kroki 1 i 2, aby włożyć szufladę.

### Ogólne informacje dotyczące użytkowania

- Przy pierwszym włączeniu lodówki po okresie nieużywania, pozostawić lodówkę do schłodzenia na co najmniej 2 godziny przed włożeniem żywności.
- Nie blokować otworów wentylacyjnych przechowywanymi przedmiotami.
- Przechowywać produkty tak, aby powietrze mogło swobodnie krążyć wokół nich.
- Dobrze przykrywać lub zawijać przechowywaną żywność, aby unikać przenoszenia zapachów.
- Po rozmrożeniu jakość żywności gwałtownie się pogorszy. Rozmrożonej żywności nie należy ponownie zamrażać.
- Ani napoje w butelkach, ani w puszkach nie powinny być przechowywane w zamrażarce. Butelki i puszki mogą eksplodować.

Aby uniknąć skażenia żywności, należy przestrzegać następujących instrukcji:

- Otwarcie drzwi na dłuższy czas może spowodować znaczny wzrost temperatury w komorach urządzenia.
- Regularnie czyść powierzchnie, które mogą mieć kontakt z żywnością i dostępnymi systemami odwadniającymi.

- Surowe mięso i ryby przechowuj w odpowiednich pojemnikach w lodówce, tak aby nie stykały się z innymi produktami a ich soki nie skapywały.
- Dwugwiazdkowe przedziały na mrożonki nadają się do przechowywania wstępnie zamrożonej żywności, przechowywania lub robienia lodów i produkcji kostek lodu.
- Komory dwugwiazdkowe nie nadają się do zamrażania świeżej żywności.

L.p.	Rodzaj komory	Docelowa temperatura przechowywania [°C]	Odpowiednie dla podanych produktów
1	Chłodziarka	+2 - +8	Jaja, gotowane jedzenie, pakowana żywność, owoce i warzywa, nabiał, ciasta, napoje i inne produkty, które nie nadają się do zamrażania.
2	(***)* - Zamrażarka	≤ -18	Owoce morza (ryby, krewetki, skorupiaki), ryby słodkowodne i produkty mięsne (zalecany maks. czas przechowywania wynosi 3 miesiące – w miarę upływu czasu wartości odżywcze spadają, a produkt traci smak); miejsce odpowiednie do zamrażania świeżej żywności.
3	** - Zamrażarka	≤ -12	Owoce morza (ryby, krewetki, skorupiaki), ryby słodkowodne i produkty mięsne (zalecany maks. czas przechowywania wynosi 2 miesiące – w miarę upływu czasu wartości odżywcze spadają, a produkt traci smak); miejsce nieodpowiednie do zamrażania świeżej żywności.
4	Schładzanie	-2 - +3	Świeża / mrożona wieprzowina, wołowina, kurczak, słodkowodne produkty wodne, itp. (Zalecany termin spożycia to 7 dni w temp. poniżej 0 °C, a powyżej 0 °C najlepiej w ciągu tego samego dnia, ale nie dłużej niż w ciągu 2 dni). Owoce morza (w temp. poniżej °C przez 15 dni, nie zaleca się przechowywania powyżej °C)

**UWAGA:** prosimy o przechowywanie różnych artykułów spożywczych w zależności od przedziałów lub docelowej temperatury przechowywania zakupionych produktów.

- Jeśli urządzenie chłodnicze pozostanie puste przez dłuższy czas, wyłącz je, rozmroź, wyczyść, wysusz i pozostaw drzwi otwarte, aby zapobiec rozwojowi pleśni w urządzeniu. Zgodność sprawdzana poprzez inspekcję.

**OSTRZEŻENIE!** Przed włożeniem do lodówki żywność należy pakować w worki, a płyny do butelek lub zakręcanych pojemników, aby uniknąć problemu zabrudzeniem wykładziny wnętrza komory, która nie jest łatwa do wyczyszczenia.

## Pielęgnacja chłodziarko-zamrażarki

### Czyszczenie

Zarówno chłodziarka, jak i zamrażarka rozmrażają się automatycznie. Czyść obie sekcje mniej więcej raz na miesiąc, aby zapobiec tworzeniu się nieprzyjemnych zapachów. Natychmiast wycieraj rozlane płyny. Aby uniknąć przenoszenia zapachów i wysychania żywności, należy ją szczelnie owijać lub przykrywać.



### OSTRZEŻENIE



#### Zagrożenie wybuchem

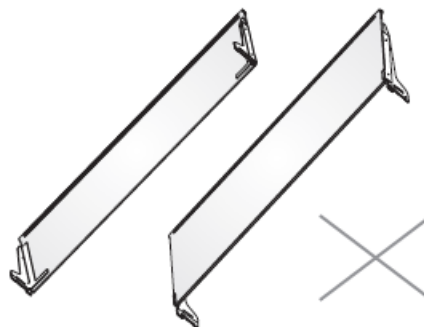
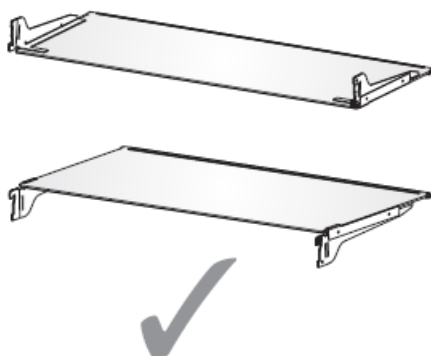
Używaj niepalnych środków czyszczących. Niezastosowanie się do tego może spowodować śmierć, wybuch lub pożar.

### WAŻNE:

- Nie używaj żrących chemikaliów, amoniaku, wybielacza chlorowego, skoncentrowanego detergentu, rozpuszczalników, materiałów ściernych ani metalowych myjek do czyszczenia lodówki wewnątrz lub na zewnątrz. Mogą uszkodzić i / lub odbarwić wykończenie lodówki.
- Nie używaj ciepłej wody do czyszczenia szklanych półek, gdy są jeszcze zimne. Szkło może pęknąć pod wpływem nagłych zmian temperatury.

### Czyszczenie półek

- Podczas czyszczenia półek spody powinny być ułożone poziomo, z przodu lub z tyłu, aby zapobiec wypadnięciu wspornika półki.
- Jeśli elementy półki są ustawione pod kątem i ich bok dotyka podłoża. Gdy siła czyszczenia jest nieprawidłowa, wspornik półki łatwo odpaść.



### OSTRZEŻENIE



#### Zagrożenie porażeniem prądem

Przed czyszczeniem wyłącz urządzenie lub odłącz zasilanie.

Niezastosowanie się do tego może spowodować śmierć, porażenie prądem lub obrażenia ciała.

1. Wyłącz lodówkę lub odłącz zasilanie.
2. Wyczyść wewnątrz.
3. Dokładnie umyj, wypłucz i wysusz zdejmowane części i powierzchnie wewnętrzne. Użyj czystej gąbki lub miękkiej szmatki i łagodnego detergentu rozcieńczonego w ciepłej wodzie.
4. Oczyszczyć uszczelki drzwi. Brudna lub lepka uszczelka drzwi może przylgnąć do obudowy i zerwać się podczas otwierania drzwi.
5. Używając miękkiej szmatki i roztworu łagodnego detergentu i ciepłej wody, umyj ręcznie uszczelki drzwi. Spłucz czystą wodą i dokładnie wysusz.
6. Oczyszczyć powierzchnie zewnętrzne.
7. Mij powierzchnie zewnętrzne czystą, miękką szmatką lub gąbką i łagodnym detergentem w ciepłej wodzie. Spłucz powierzchnie czystą, ciepłą wodą i natychmiast wysusz, aby uniknąć plam z wody.
8. Włącz lodówkę lub podłącz ponownie zasilanie.

### Oświetlenie

**WAŻNE:** Twoja lodówka jest wyposażona w zintegrowane źródło światła LED. Ma służyć przez cały okres eksploatacji lodówki. Jeśli jednak przestanie działać, należy skontaktować się z wykwalifikowanym technikiem w celu wymiany.

## Pielęgnacja przed okresem wakacyjnym lub przeniesieniem

### Wakacje

Jeśli zdecydujesz się zostawić lodówkę włączoną, gdy jesteś poza domem:

1. Zużyj wszystkie łatwo psujące się produkty i zamroź pozostałe.

### Jeśli zdecydujesz się wyłączyć lodówkę przed wyjazdem:

1. Wyjmij całą żywność z lodówki i zamrażarki.
2. Wyłącz lodówkę lub odłącz zasilanie.
3. Wyczyść lodówkę, wytrzyj ją i dobrze wysusz.
4. Przyklej taśmą gumowe lub drewniane klocki do górnej części obu drzwi, aby podeprzeć je na tyle daleko, aby powietrze mogło dostać się do środka. Zapobiega to tworzeniu się nieprzyjemnych zapachów i rozwojowi pleśni.

### Przeniesienie



## OSTRZEŻENIE



### Zagrożenie pożarem lub wybuchem

Nie uszkodzić rurek z czynnikiem chłodniczym.  
Przestrzegaj dokładnie instrukcji dotyczących obsługi.  
Użyty czynnik chłodniczy jest łatwopalny.  
Niezastosowanie się do tego może spowodować śmierć, wybuch lub pożar.

**WAŻNE:** Zachowaj ostrożność podczas przenoszenia lodówki, aby uniknąć uszkodzenia przewodów czynnika chłodniczego lub zwiększenia ryzyka wycieku.



## OSTRZEŻENIE

### Ryzyko związane z przeciążeniem

Do przenoszenia i montażu lodówki potrzeba co najmniej dwóch osób.  
Niezastosowanie się do tego zalecenia może spowodować obrażenia pleców lub inne obrażenia.

Przenosząc lodówkę do nowego domu, wykonaj poniższe czynności, aby przygotować ją do przeprowadzki.

1. Wyjmij całą żywność z lodówki i zapakuj wszystkie mrożonki w suchy lód.
2. Odłącz lodówkę.
3. Dokładnie wyczyść, wytrzyj i wysusz.
4. Wyjmij wszystkie wyjmowane części, dobrze je owiń i sklej taśmą, aby nie przesunęły się i nie grzechotały podczas ruchu.

5. Podnieś stopki poziomujące, aby nie zadrapały podłogi. Patrz „Poziomowanie lodówki”.
6. Zaklej taśmą drzwi i przyklej przewód zasilający do tylnej części lodówki. Gdy dotrzesz do nowego domu, powtórz wszystko w odwrotnej kolejności i zapoznaj się z sekcją „Instrukcje instalacji”, aby uzyskać instrukcje dotyczące przygotowania.

## Ponowna instalacja / ponowne użycie chłodziarko-zamrażarki

Jeśli lodówka została umieszczona w pozycji poziomej lub pochylonej przez jakiś okres czasu, należy odczekać 4 godziny przed jej podłączeniem, aby olej osiadł w kompresorze.

1. Wyczyść lodówkę. Patrz sekcja „Czyszczenie”.
2. Umieść lodówkę w wybranym miejscu i wypoziomuj. Patrz „Instrukcje dotyczące instalacji”.



## OSTRZEŻENIE



### Zagrożenie porażeniem prądem

Podłącz do uziemionego 3-bolcowego gniazdka.  
Nie wyjmować bolca uziemienia z wtyczki przewodu zasilającego.  
Nie używaj adapterów.  
Nie używaj przedłużaczy.  
Nieprzestrzeganie ostrzeżeń może spowodować śmierć, pożar lub porażenie prądem.

1. Podłącz do uziemionego 3-bolcowego gniazdka.

## Rozwiązywanie problemów

Najpierw wypróbuj proponowane tutaj rozwiązania, aby uniknąć kosztów związanych z niepotrzebnym wezwaniem serwisu.

PROBLEM	MOŻLIWA PRZYCZYNA	ROZWIĄZANIE
Urządzenie nie działa	Lodówka jest odłączona od gniazda.	Podłącz lodówkę do uziemionego gniazda z 3 bolcami.
	Bezpiecznik wyskoczył lub wyłączył się albo przepalił się.	Zresetuj / włącz wyłącznik lub wymień bezpiecznik.
	Lodówka jest w trybie rozmrażania.	Poczekaj na zakończenie cyklu odszraniania i ponowne uruchomienie systemu chłodzenia.
Sprężarka lodówki działa często lub przez długi czas  <b>UWAGA:</b> Ta lodówka jest zaprojektowana do dłuższej pracy przy mniejszym zużyciu energii.	Lodówka jest podłączana po raz pierwszy.	To normalne. Poczekaj 24 godziny, aż lodówka schłodzi się.
	Dodano ciepłe jedzenie lub duże jego ilości	To normalne.
	Drzwi są otwarte lub lodówka nie jest wypoziomowana.	Sprawdź, czy przedmiot nie blokuje zamykania drzwi. Wypoziomuj lodówkę. Patrz „Poziomowanie chłodziarko-zamrażarki”.
	Upał lub częste otwieranie.	To normalne.
	Temperatura ustawiona na najniższe ustawienie.	Ustaw wyższą temperaturę
Nieprzyjemny zapach wydobywający się z wnętrza	Żywność nie jest prawidłowo zapakowana lub nie jest zapakowana szczelnie.	Ponownie zamknij opakowanie. Umieść otwarte pudełko sody oczyszczonej w lodówce, wymieniaj co 3 miesiące.
	Wnętrze wymaga czyszczenia.	Wyczyść wnętrze. Zobacz „Czyszczenie”.
	Żywność jest przechowywana zbyt długo.	Pozbyć się zepsutej żywności.
Oświetlenie nie działa	Lodówka jest odłączona od zasilania.	Podłącz lodówkę do uziemionego gniazda z 3 bolcami.
	Źródło światła LED jest przepalone.	Skontaktuj się z wykwalifikowanym technikiem, aby wymienić wypaloną diodę LED.
Drzwi nie domykają się	Lodówka nie jest wypoziomowana.	Patrz „Poziomowanie chłodziarko-zamrażarki”.
	Coś przeszkadza w zamykaniu drzwi.	Usuń przeszkodę.
Wibracje lub stukotanie	Lodówka nie stoi stabilnie na podłodze.	Patrz „Poziomowanie chłodziarko-zamrażarki”.
Normalne dźwięki	Odgłos, jakby woda wypływała z lodówki.	Czynnik chłodniczy przepływający w przewodach będzie wydawał ten dźwięk podczas uruchamiania i zatrzymywania sprężarki.  Lodówka posiada automatyczny system rozmrażania. Ten dźwięk wydaje odmrażana woda.
	Buczenie lub brzęczenie	Ten dźwięk może wydawać sprężarka i wentylatory używane do cyrkulacji zimnego powietrza. Jeśli lodówka nie jest wypoziomowana, dźwięk będzie głośniejszy.
	Dźwięki trzaskania lub klikania	Dźwięk będzie wydobywał się z części wewnętrznych, gdy kurczą się i rozszerzają w odpowiedzi na zmiany temperatury.
	Trzaski	Może wystąpić podczas automatycznego rozmrażania.

PROBLEM	MOŻLIWA PRZYCZYNA	ROZWIĄZANIE
Zbyt wysoka temperatura w chłodziarce lub zamrażarce	Temperatura jest ustawiona na zbyt wysoką.	Ustaw chłodniejszą temperaturę; odczekaj 24 godziny na dostosowanie temperatury.
	Drzwi otwierane często lub pozostawiane otwarte.	Ogranicz otwieranie drzwi, aby utrzymać temperaturę wewnątrz. Sprawdź, czy jakiś przedmiot nie blokuje drzwi.
	Ostatnio dodano ciepłe jedzenie.	Poczekaj, aż jedzenie i chłodziarka schłodzą się.
	Przestrzeń między tyłem lodówki a ścianą jest zbyt mała.	Pozostaw 5 cm odstępu między tyłem lodówki a ścianą.
	Przedmioty z tyłu komór blokują prawidłowy przepływ powietrza.	Przechowuj przedmioty tylko wewnątrz obramowania szklanych półek; nie umieszczaj przedmiotów po bokach przegród ani bezpośrednio przed otworami wentylacyjnymi.
Zbyt niska temperatura w chłodziarce lub zamrażarce	Temperatura jest ustawiona na zbyt niską.	Dostosuj temperaturę w komorze do następnego wyższego ustawienia; odczekaj 24 godziny na dostosowanie temperatury.
Wilgoć na zewnątrz / wewnątrz lodówki	Wysoka wilgotność	Jest to normalne w okresach wysokiej wilgotności.
	Drzwi otwierane zbyt często lub pozostawiane otwarte.	Wysusz powierzchnię i ustaw nieco niższą temperaturę.
	Otwarty pojemnik z wodą w chłodziarce	Trzymaj drzwi zamknięte. Sprawdź, czy jakiegokolwiek przedmiot nie blokuje zamknięcia drzwi. Wypoziomuj lodówkę. Patrz „Poziomowanie chłodziarko-zamrażarki”.
Szron lub kryształki lodu na zamrożonej żywności	Drzwi otwierane zbyt często lub pozostawiane otwarte.	Zakryj lub zamknij pojemnik
	Lodówka nie jest wypoziomowana.	Ogranicz otwieranie drzwi, aby utrzymać temperaturę wewnątrz. Sprawdź, czy jakiś przedmiot nie blokuje drzwi.
	Przedmioty blokujące otwory wentylacyjne zamrażarki i uniemożliwiające prawidłowy przepływ powietrza.	Wypoziomuj lodówkę. Patrz „Poziomowanie chłodziarko-zamrażarki”.
Zamarzanie żywności w chłodziarce	Żywność umieszczona zbyt blisko otworu wentylacyjnego.	Odsuń przedmioty od tylnej ściany.
	Temperatura jest ustawiona na zbyt niską.	Ustaw temperaturę na wyższą.