



# **Seria G**

## **Monitor LCD**

G27C4 E2 (3CA9)

G27CQ4 E2 (3CB0)

G27CQ4P E2 (3CB0)

G32C4 E2 (3DA6)

G32CQ4 E2 (3DB5)

Podręcznik użytkownika

# Spis treści

Wprowadzenie .....	3
Zawartość opakowania .....	3
Instalacja podstawy monitora .....	4
Regulacja monitora .....	7
Przegląd monitora .....	8
Podłączanie monitora do komputera .....	12
Konfiguracja w menu OSD .....	14
Przycisk nawigacji .....	14
Przycisk skrótu .....	14
Menu OSD .....	15
Gry .....	16
Profesjonalny .....	18
Obraz .....	19
Źródło wejścia .....	20
Przycisk nawigacji .....	21
Ustawienie .....	21
Dane techniczne .....	23
Wstępnie ustawione tryby wyświetlania .....	27
Rozwiązywanie problemów .....	29
Instrukcje bezpieczeństwa .....	30
Certyfikat TÜV Rheinland .....	32
Informacje dotyczące przepisów .....	33

## Wersja

V1.1, 2023/05

# Wprowadzenie

W rozdziale tym zawarto informacje dotyczące procedur konfiguracji sprzętowej. Podczas podłączania urządzeń należy trzymać je ostrożnie, a także założyć na nadgarstek uziemiony pasek w celu uniknięcia wystąpienia elektryczności statycznej.

## Zawartość opakowania

<b>Monitor</b>	G27C4 E2, G27CQ4 E2, G27CQ4P E2, G32C4 E2, G32CQ4 E2
<b>Dokumentacja</b>	Instrukcja szybkiego uruchomienia
<b>Akcesoria</b>	Stojak ze śrubami
	Podstawa ze śrubami
	Pokrywa podstawy
	Zasilacz zewnętrzny
	Przewód zasilający
<b>Kable</b>	Kabel HDMI™ (opcjonalny)
	Kabel DisplayPort (opcjonalny)



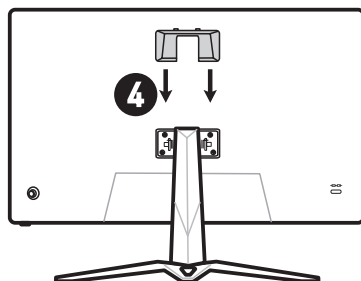
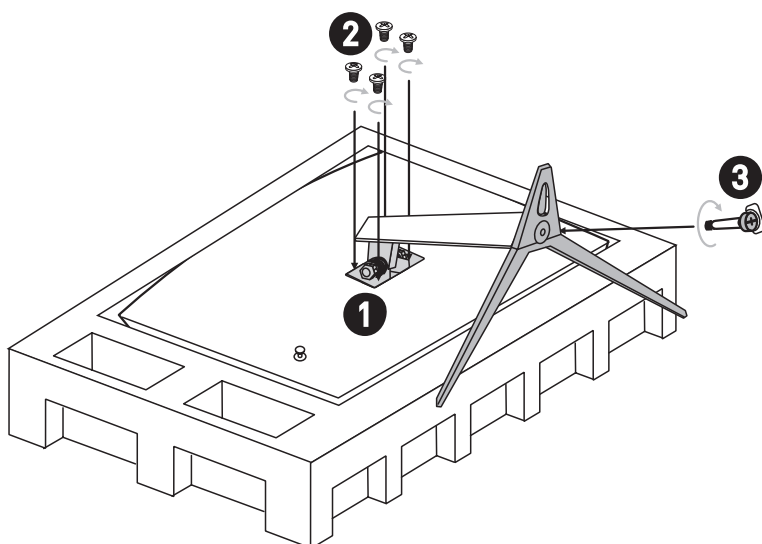
### **Ważne**

- Jeśli jakikolwiek element jest uszkodzony lub go brakuje, należy skontaktować się ze sprzedawcą lub z lokalnym dystrybutorem.
- Zawartość opakowania może różnić się w zależności od kraju.
- Dołączony przewód zasilający jest przeznaczony wyłącznie do tego monitora i nie powinien być używany z innymi produktami.

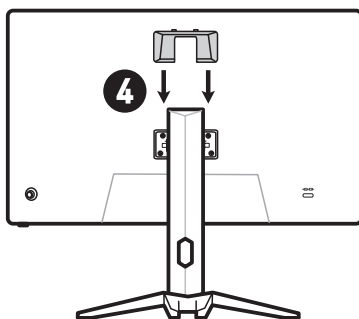
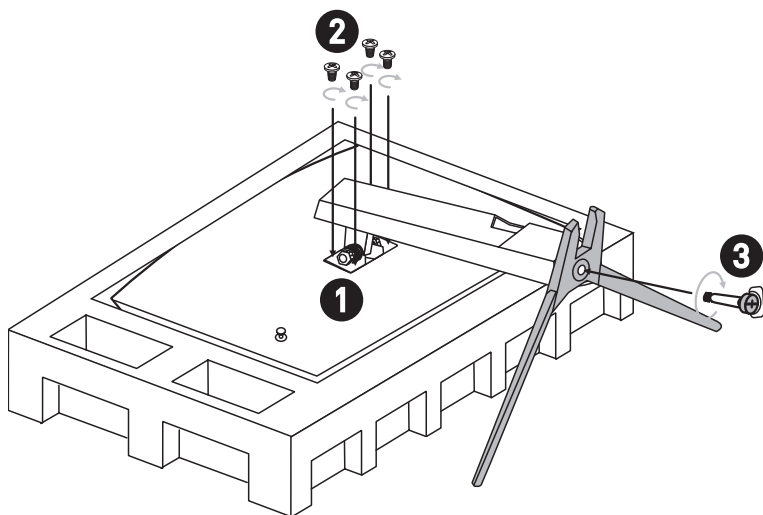
## Instalacja podstawy monitora

1. Połóż monitor na ochronnym opakowaniu piankowym. Dopasuj wspornik podstawy do wgłębienia w monitorze.
2. Przykręć wspornik podstawy za pomocą śrub.
3. Połącz podstawę ze wspornikiem i przykręć śrubę w celu zabezpieczenia podstawy.
4. Dopasuj i wciśnij pokrywę wspornika wzdłuż wgłębienia w monitorze, aż do zabezpieczenia na miejscu.
5. Przed postawieniem monitora upewnij się, że zespół podstawy został prawidłowo zainstalowany.

### G27C4 E2, G27CQ4 E2, G32C4 E2, G32CQ4 E2



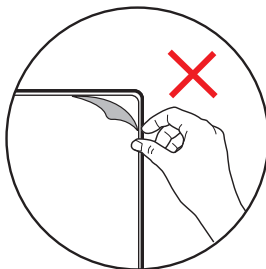
## G27CQ4P E2



### **Ważne**

- Monitor należy położyć na miękkiej, zabezpieczonej powierzchni, aby uniknąć porysowania panelu wyświetlacza.
- Panel należy chronić przed kontaktem z ostrymi przedmiotami.

- Wgłębienie do mocowania wspornika podstawy można również wykorzystać do mocowania ściennego. W celu uzyskania informacji o właściwym zestawie do montażu ściennego należy skontaktować się z dystrybutorem.
- Urządzenie to NIE ma żadnej folii ochronnej, którą należy zdjąć! Jakiegokolwiek uszkodzenia mechaniczne urządzenia, w tym zdjęcie folii polaryzacyjnej, mogą mieć wpływ na gwarancję!



## Regulacja monitora

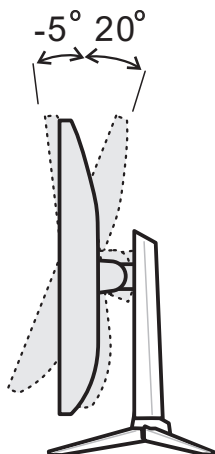
Funkcje regulacji tego monitora mają na celu zmaksymalizowanie komfortu patrzenia.



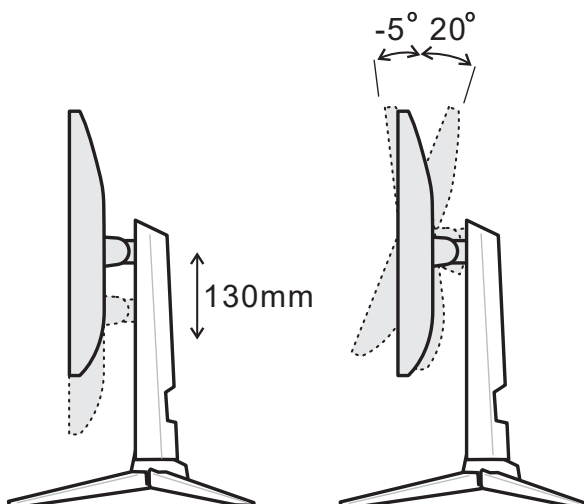
**Ważne**

Podczas regulacji monitora nie należy dotykać panelu wyświetlacza.

**G27C4 E2, G27CQ4 E2, G32C4 E2, G32CQ4 E2**

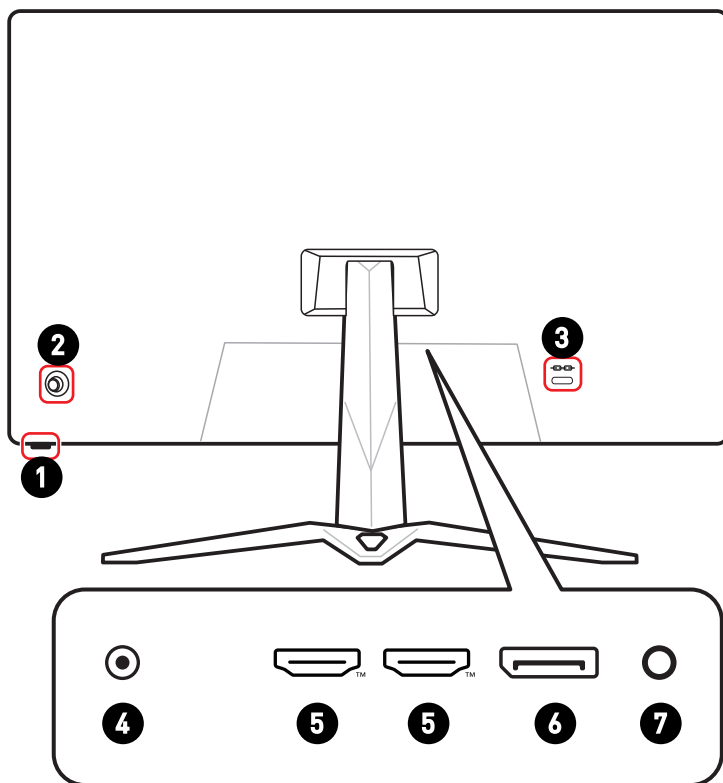


**G27CQ4P E2**



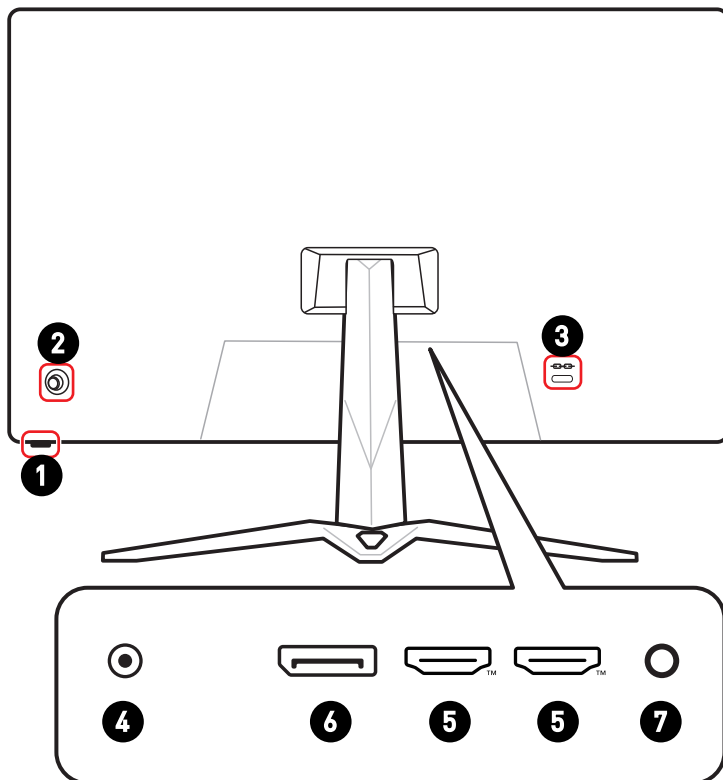
# Przeгляд монитора

G27C4 E2, G32C4 E2

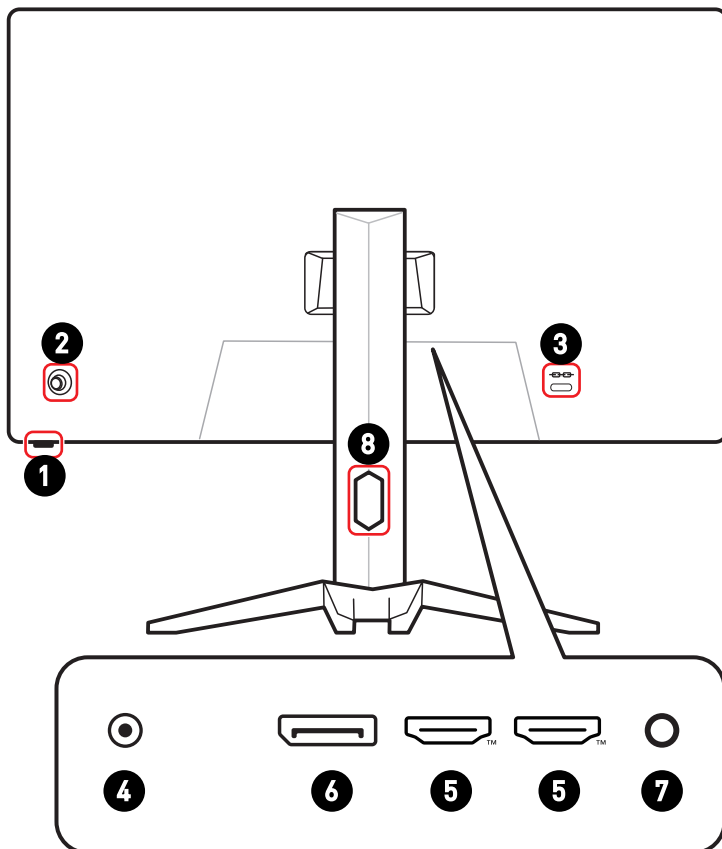




# G27CQ4 E2, G32CQ4 E2



## G27CQ4P E2



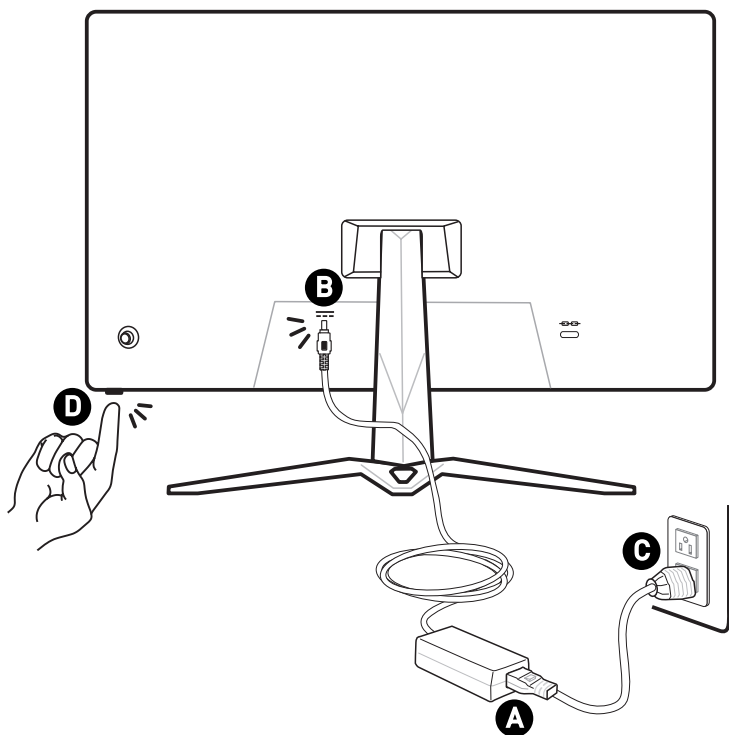
<b>1</b>	Przycisk zasilania
<b>2</b>	Przycisk nawigacji
<b>3</b>	Blokada Kensington
<b>4</b>	Gniazdo zasilania

<b>5</b>	Port HDMI™ <b>HDMI</b> ™ <small>HIGH-DEFINITION MULTIMEDIA INTERFACE</small>
<b>6</b>	DisplayPort
<b>7</b>	Gniazdo słuchawek
<b>8</b>	Otwór do prowadzenia kabli

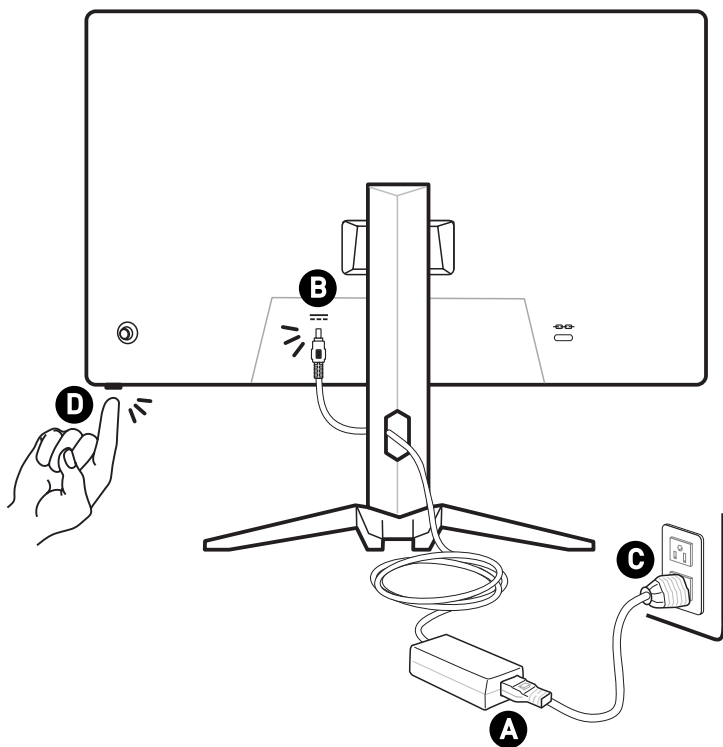
## Podłączanie monitora do komputera

1. Wyłącz komputer.
2. Podłącz kabel Video do monitora i do komputera.
3. Podłącz przewód zasilający do zasilacza zewnętrznego. (Rysunek A)
4. Podłącz zasilacz zewnętrzny do gniazda zasilania monitora. (Rysunek B)
5. Podłącz przewód zasilający do gniazda elektrycznego. (Rysunek C)
6. Włącz monitor. (Rysunek D)
7. Włącz komputer, a monitor automatycznie wykryje Źródło wejścia.

### G27C4 E2, G27CQ4 E2, G32C4 E2, G32CQ4 E2



# G27CQ4P E2



# Konfiguracja w menu OSD

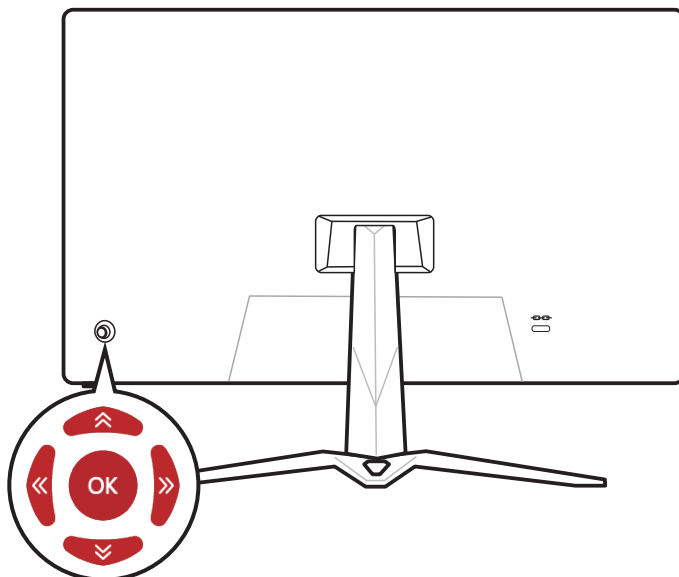
W tym rozdziale zawarto informacje na temat konfiguracji za pomocą menu OSD.



*Wszystkie dane podlegają zmianie bez uprzedniego powiadomienia.*

## Przycisk nawigacji

Monitor wyposażony jest w Przycisk nawigacji, wielokierunkowy element sterowania pomagający w nawigacji w menu ekranowym OSD.



### **W górę/ W dół/ W lewo/ W prawo:**

- Wybór menu i elementów funkcji
- Dostosowywanie wartości funkcji
- Przechodzenie do/wychodzenie z menu funkcji

### **Naciśnięcie [OK]:**

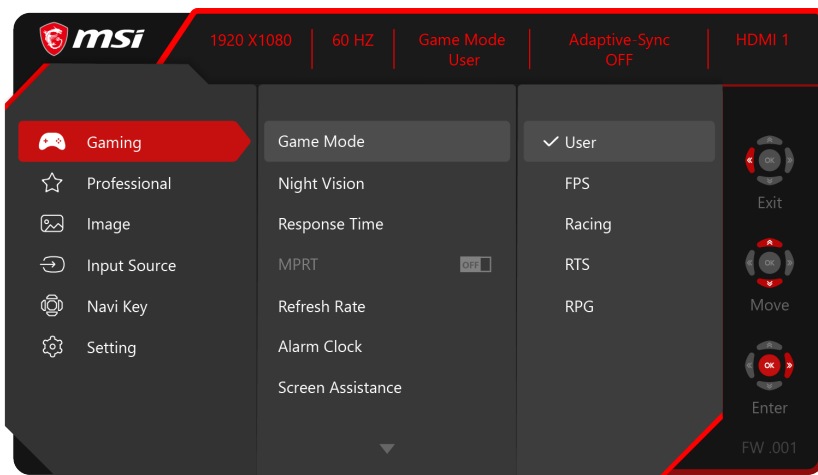
- Uaktywnianie menu ekranowego (OSD)
- Przechodzenie do podmenu
- Potwierdzanie wyboru lub ustawienia

## Przycisk skrótu

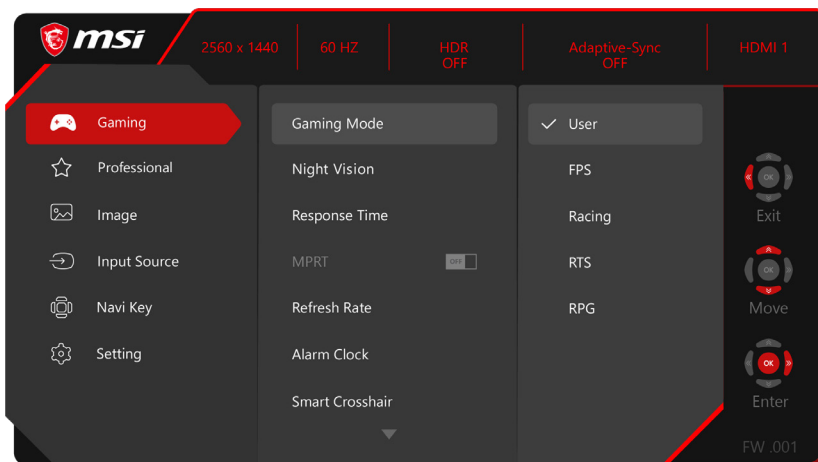
- Gdy menu OSD nie jest aktywne, można przejść do menu wstępnie ustawionej funkcji, przesuwając Przycisk nawigacji W górę, W dół, W lewo lub W prawo.
- Przyciski skrótów można dostosować w celu przechodzenia do innych menu funkcji.

# Menu OSD

## G27C4 E2, G32C4 E2



## G27CQ4 E2, G27CQ4P E2, G32CQ4 E2





## Ważne

W przypadku odbioru sygnałów HDR poniższe ustawienia będą wyszarzone:


- Funkcja Night Vision
- MPRT
- Niski światła niebieskiego
- HDCR
- Jasność
- Kontrast
- Temperatura barwowa

## Gry

1. poziom menu	2./3. poziom menu	Opis
Tryb Gra	Użytkownika	<ul style="list-style-type: none"><li>• Naciśnij przycisk w górę lub w dół, aby wybrać i wyświetlić podgląd efektów trybu.</li><li>• Naciśnij środkowy przycisk, aby potwierdzić i zastosować typ trybu.</li></ul>
	FPS	
	Wyścigi	
	RTS	
	RPG	
Funkcja Night Vision	WYŁ.	<ul style="list-style-type: none"><li>• Funkcja ta optymalizuje jasność tła i jest zalecana podczas grania w gry FPS.</li></ul>
	Normalny	
	Silne	
	Najsilniejsze	
	A.I.	
Czas reakcji	Normalny	<ul style="list-style-type: none"><li>• Po włączeniu funkcji MPRT pozycja Czas reakcji zostanie wyszarzona.</li></ul>
	Szybki	
	Najszybszy	
MPRT	WYŁ.	<ul style="list-style-type: none"><li>• Po włączeniu funkcji MPRT nie będzie można włączyć pozycji Jasność, które zostaną wówczas wyszarzone.</li><li>• Po włączeniu funkcji MPRT pozycja Czas reakcji zostanie wyszarzona.</li><li>• Funkcja MPRT jest dostępna, gdy częstotliwość odświeżania przekracza 85 Hz.</li></ul>
	WŁ.	



1. poziom menu	2./3. poziom menu		Opis
Szybkość odświeżania	Pozycja	Górna lewa	<ul style="list-style-type: none"> <li>Pozycja można ustawić w menu OSD. Naciśnij środkowy przycisk, aby potwierdzić i zastosować lokalizację pozycji Częstotliwość odświeżania.</li> <li>Monitor ten działa zgodnie z Szybkość odświeżania ekranu ustawioną w systemie operacyjnym.</li> </ul>
		Górna prawa	
		Dolna lewa	
		Dolna prawa	
	Dostosuj (G27CQ4 E2, G27CQ4P E2, G32CQ4 E2)		
	WYŁ.		
	WŁ.		
Budzik	Pozycja	Górna lewa	<ul style="list-style-type: none"> <li>Po ustawieniu czasu naciśnij środkowy przycisk, aby uaktywnić timer.</li> <li>Po wystąpieniu przerwy w dostawie prądu lub ponownym podłączeniu do zasilania należy ręcznie przywrócić ustawienie budzika.</li> </ul>
		Górna prawa	
		Dolna lewa	
		Dolna prawa	
		Dostosuj (G27CQ4 E2, G27CQ4P E2, G32CQ4 E2)	
	WYŁ.		
	15:00	00:01-99:59	
	30:00		
45:00			
60:00			
Pomoc dla ekranu (G27C4 E2, G32C4 E2)	Brak		<ul style="list-style-type: none"> <li>Pozycję Pomoc dla ekranu można dostosować w każdym trybie.</li> </ul>

1. poziom menu	2./3. poziom menu		Opis
Inteligentny celownik (G27CQ4 E2, G27CQ4P E2, G32CQ4 E2)	Ikona	Brak	<ul style="list-style-type: none"> <li>• Dzięki algorytmowi AI funkcja ta zwiększa widoczność celownika w grze.</li> <li>• Można wybrać kolor i położenie celownika.</li> </ul>
			
	Kolor	Biały	
		Czerwony	
		Automat.	
Pozycja			
Resetuj			
Adaptive-Sync	WYŁ.		<ul style="list-style-type: none"> <li>• Funkcja Adaptive-Sync zapobiega rozchodzeniu się obrazu.</li> <li>• Po włączeniu funkcji Adaptive-Sync funkcja MPRT zostanie wyłączona.</li> </ul>
	WŁ.		

## Profesjonalny

1. poziom menu	2. poziom menu	Opis
Tryb Pro	Użytkownika	<ul style="list-style-type: none"> <li>• Naciśnij przycisk w górę lub w dół, aby wybrać i wyświetlić podgląd efektów trybu.</li> <li>• Naciśnij środkowy przycisk, aby potwierdzić i zastosować typ trybu.</li> </ul>
	Anty niebieski	
	Film	
	Biuro	
	sRGB	
	Eco	
Niski światła niebieskiego	WYŁ.	<ul style="list-style-type: none"> <li>• Funkcja Niski światła niebieskiego chroni oczy przed działaniem światła niebieskiego. Po włączeniu funkcja Niski światła niebieskiego ustawia bardziej żółtawą temperaturę barwową obrazu.</li> <li>• Po ustawieniu dla pozycji Tryb Pro opcji Anty niebieski wymagane będzie włączenie funkcji Niski światła niebieskiego.</li> </ul>
	WŁ.	

1. poziom menu	2. poziom menu	Opis
HDCR	WYŁ.	<ul style="list-style-type: none"> <li>• Funkcja HDCR zwiększa jakość obrazu poprzez wzmocnienie jego kontrastu.</li> <li>• Po włączeniu funkcji HDCR pozycja Jasność zostanie wyszarzona.</li> <li>• Funkcji HDCR i MPRT nie można włączyć jednocześnie.</li> </ul>
	WŁ.	
MPRT	WYŁ.	<ul style="list-style-type: none"> <li>• Po włączeniu funkcji MPRT nie będzie można włączyć pozycji Jasność, które zostaną wówczas wyszarzone.</li> <li>• Po włączeniu funkcji MPRT pozycja Czas reakcji zostanie wyszarzona.</li> <li>• Funkcja MPRT jest dostępna, gdy częstotliwość odświeżania przekracza 85 Hz.</li> </ul>
	WŁ.	
Poprawianie obrazu	WYŁ.	<ul style="list-style-type: none"> <li>• Pozycja Poprawianie obrazu koryguje krawędzie obrazu w celu ich wyostrenia.</li> </ul>
	Stabe	
	Średnie	
	Silne	
	Najsilniejsze	

## Obraz

1. poziom menu	2./3. poziom menu	Opis
Jasność	0-100	<ul style="list-style-type: none"> <li>• Dostosuj odpowiednio jasność w zależności od oświetlenia otoczenia.</li> <li>• Po włączeniu funkcji MPRT lub HDCR pozycja Jasność zostanie wyszarzona.</li> </ul>
Kontrast	0-100	<ul style="list-style-type: none"> <li>• Dostosuj odpowiednio kontrast w celu zapewnienia komfortu podczas patrzenia.</li> </ul>
Ostrość	0-5	<ul style="list-style-type: none"> <li>• Pozycja Ostrość poprawia wyrazistość i szczegółowość obrazu.</li> </ul>

1. poziom menu	2./3. poziom menu	Opis
Temperatura barwowa	Zimne	<ul style="list-style-type: none"> <li>Naciśnij przycisk w górę lub w dół, aby wybrać i wyświetlić podgląd efektów trybu.</li> <li>Naciśnij środkowy przycisk, aby potwierdzić i zastosować typ trybu.</li> </ul>
	Normalny	
	Ciepłe	
	Dostosowanie	
		G [0-100]
		B [0-100]
Wielkość ekranu	Automat.	<ul style="list-style-type: none"> <li>Pozycję Wielkość ekranu można dostosować w każdym trybie, przy dowolnej rozdzielczości i Szybkość odświeżania ekranu.</li> </ul>
	4:3	
	16:9	

## Źródło wejścia

1. poziom menu	2. poziom menu	Opis
HDMI™1		<ul style="list-style-type: none"> <li>Pozycję Źródło wejścia można dostosować w każdym trybie.</li> </ul>
HDMI™2		
DP		
Autoskanowanie	WYŁ.	<ul style="list-style-type: none"> <li>W poniższych przypadkach można użyć Przycisk nawigacji w celu wybrania źródła sygnału: <ul style="list-style-type: none"> <li>Gdy dla pozycji „Autoskanowanie” ustawiona jest opcja „WYŁ.”, a monitor jest w trybie oszczędzania energii.</li> <li>Gdy na ekranie monitora widoczny jest komunikat „No Signal” (Brak sygnału).</li> </ul> </li> </ul>
	WŁ.	

## Przycisk nawigacji

1. poziom menu	2. poziom menu	Opis
W górę	WYŁ.	<ul style="list-style-type: none"> <li>Wszystkie ustawienia Przycisk nawigacji można dostosować w Menu OSD.</li> </ul>
W dół	Jasność	
W lewo	Tryb Gra	
W prawo	Pomoc dla ekranu (G27C4 E2, G32C4 E2)	
	Inteligentny celownik (G27CQ4 E2, G27CQ4P E2, G32CQ4 E2)	
	Budzik	
	Źródło wejścia	
	Szybkość odświeżania	
	Informacje na ekranie	
	Funkcja Night Vision	





## Ustawienie

1. poziom menu	2. poziom menu	Opis
Język	繁體中文	<ul style="list-style-type: none"> <li>Aby potwierdzić i zastosować ustawienie języka, należy nacisnąć środkowy przycisk.</li> </ul>
	English	
	Français	<ul style="list-style-type: none"> <li>Pozycja Język jest ustawieniem niezależnym. Wybrane przez użytkownika ustawienie języka ma priorytet względem domyślnych ustawień fabrycznych. Po wybraniu dla pozycji Resetuj opcji Tak ustawienie Język nie zostanie zmienione.</li> </ul>
	Deutsch	
	Italiano	
	Español	
	한국어	
	日本語	
	Русский	
	Português	
	简体中文	
	Bahasa Indonesia	
	Türkçe	
(Wkrótce dostępnych będzie więcej języków)		

1. poziom menu	2. poziom menu	Opis
Przezroczystość	0-5	<ul style="list-style-type: none"> <li>Pozycję Przezroczystość można dostosować w każdym trybie.</li> </ul>
Zakończ. czasu wyśw. OSD	5~30s	<ul style="list-style-type: none"> <li>Pozycję Zakończenie czasu wyświetlania OSD można dostosować w każdym trybie.</li> </ul>
Przycisk zasilania	WYŁ.	<ul style="list-style-type: none"> <li>Po ustawieniu opcji WYŁ. naciśnięcie przycisku zasilania spowoduje wyłączenie monitora.</li> </ul>
	Gotowość	<ul style="list-style-type: none"> <li>Po ustawieniu opcji Gotowość naciśnięcie przycisku zasilania spowoduje wygaszenie panelu i podświetlenia.</li> </ul>
Informacje na ekranie	WYŁ.	<ul style="list-style-type: none"> <li>Informacje o stanie monitora są wyświetlane po prawej stronie ekranu.</li> </ul>
	WŁ.	
Przetaktowywanie DP	WYŁ.	<ul style="list-style-type: none"> <li>W celu przetaktowania częstotliwości odświeżania monitora należy dla pozycji Przetaktowywanie DP ustawić opcję WŁ.</li> </ul>
	WŁ.	
Resetuj	TAK	<ul style="list-style-type: none"> <li>Pozycję Resetuj, która umożliwia przywrócenie początkowych ustawień domyślnych menu OSD, można zastosować w każdym trybie.</li> </ul>
	NIE	

# Dane techniczne

## G27C4 E2, G27CQ4 E2, G27CQ4P E2



Monitor	G27C4 E2	G27CQ4 E2	G27CQ4P E2
Rozmiar	27 calowy		
Krzywizna	1500R		
Typ panelu	VA		
Rozdzielczość	1920 x 1080	2560 x 1440	
Współczynnik proporcji	16:9		
Jasność (nity)	250 nitów (typowa)		
Współczynnik kontrastu	3000:1		
Szybkość odświeżania	170 Hz (domyślna: 165 Hz)		
Czas reakcji	4 ms (GTG)		
MPRT	1 ms		
Złącza We/Wy	<ul style="list-style-type: none"> <li>• Gniazdo zasilania x1</li> <li>• DisplayPort x1</li> <li>• Port HDMI™ x2</li> <li>• Gniazdo słuchawek x1</li> </ul>		
Kąty widzenia	178° (w poziomie), 178° (w pionie)		
DCI-P3*/sRGB	93%/117%	91%/114%	91%/114%
Wykończenie powierzchni	Antyrefleksyjne		
Kolory wyświetlacza	16,7 mln	1,07 mld (8 bitów + FRC)	
Opcje zasilania monitora	20 V  2,25 A	20 V  3,25 A	
Zasilacz zewnętrzny	Model: ADPC2045	Model: ADPC2065	
Moc wejściowa	100~240V, 50~60Hz		
Moc wyjściowa	20 V  2,25 A	20 V  3,25 A	
Regulacja (nachylenie)	-5°~20°		
Regulacja (wysokość)			Od 0 do 130 mm

Monitor		G27C4 E2	G27CQ4 E2	G27CQ4P E2
Blokada Kensington		Tak		
Montaż VESA		<ul style="list-style-type: none"> <li>• Typ płytki: 100 x 100 mm</li> <li>• Typ śruby: M4 x 10 mm <ul style="list-style-type: none"> <li>• Średnica gwintu: 4 mm</li> <li>• Skok gwintu: 0,7 mm</li> <li>• Długość gwintu: 10 mm</li> </ul> </li> </ul>		
Wymiary (S x W x G)		611,5 x 457,9 x 225,4 mm		611,5 x 449,1 x 266,5 mm
Waga		4,5 kg (netto) 6,4 kg (brutto)	4,7 kg (netto) 6,5 kg (brutto)	5,6 kg (netto) 7,8 kg (brutto)
Warunki otoczenia	Działanie	<ul style="list-style-type: none"> <li>• Temperatura: od 0°C do 40°C</li> <li>• Wilgotność: od 20% do 90%, bez kondensacji</li> <li>• Wysokość: 0~5000m</li> </ul>		
	Przechowywanie	<ul style="list-style-type: none"> <li>• Temperatura: od -20°C do 60°C</li> <li>• Wilgotność: od 10% do 90%, bez kondensacji</li> </ul>		

\* W oparciu o standardy testowe CIE1976.



## G32C4 E2, G32CQ4 E2

Monitor	G32C4 E2	G32CQ4 E2
Rozmiar	31,5 calowy	
Krzywizna	1500R	
Typ panelu	VA	
Rozdzielczość	1920 x 1080	2560 x 1440
Współczynnik proporcji	16:9	
Jasność (nity)	250 nitów (typowa)	
Współczynnik kontrastu	3000:1	
Szybkość odświeżania	170 Hz (domyślna: 165 Hz)	
Czas reakcji	4 ms (GTG)	
MPRT	1 ms	
Złącza We/Wy	<ul style="list-style-type: none"> <li>• Gniazdo zasilania x1</li> <li>• DisplayPort x1</li> <li>• Port HDMI™ x2</li> <li>• Gniazdo słuchawek x1</li> </ul>	
Kąty widzenia	178° (w poziomie), 178° (w pionie)	
DCI-P3*/sRGB	93%/119%	92%/117%
Wykończenie powierzchni	Antyrefleksyjne	
Kolory wyświetlacza	16,7 mln	1,07 mld (8 bitów + FRC)
Opcje zasilania monitora	20 V  3,25 A	
Zasilacz zewnętrzny	Model: ADPC2065	
Moc wejściowa	100~240V, 50~60Hz	
Moc wyjściowa	20 V  3,25 A	
Regulacja (nachylenie)	-5°~20°	
Blokada Kensington	Tak	

Monitor		G32C4 E2	G32CQ4 E2
Montaż VESA		<ul style="list-style-type: none"> <li>• Typ płytki: 100 x 100 mm</li> <li>• Typ śruby: M4 x 10 mm <ul style="list-style-type: none"> <li>• Średnica gwintu: 4 mm</li> <li>• Skok gwintu: 0,7 mm</li> <li>• Długość gwintu: 10 mm</li> </ul> </li> </ul>	
Wymiary (S x W x G)		709,4 x 509,4 x 248,7 mm	
Waga		6,2 kg (netto) 9,0 kg (brutto)	
Warunki otoczenia	Działanie	<ul style="list-style-type: none"> <li>• Temperatura: od 0°C do 40°C</li> <li>• Wilgotność: od 20% do 90%, bez kondensacji</li> <li>• Wysokość: 0~5000m</li> </ul>	
	Przechowywanie	<ul style="list-style-type: none"> <li>• Temperatura: od -20°C do 60°C</li> <li>• Wilgotność: od 10% do 90%, bez kondensacji</li> </ul>	

\* W oparciu o standardy testowe CIE1976.

# Wstępnie ustawione tryby wyświetlania



**Ważne**

Wszystkie dane podlegają zmianie bez uprzedniego powiadomienia.

## G27C4 E2, G32C4 E2

Standard	Rozdzielczość		HDMI™	DP
VGA	640x480	przy 60 Hz	V	V
		przy 67 Hz	V	V
		przy 72 Hz	V	V
		przy 75 Hz	V	V
SVGA	800x600	przy 56 Hz	V	V
		przy 60 Hz	V	V
		przy 72 Hz	V	V
		przy 75 Hz	V	V
XGA	1024x768	przy 60 Hz	V	V
		przy 70 Hz	V	V
		przy 75 Hz	V	V
SXGA	1280x1024	przy 60 Hz	V	V
		przy 75 Hz	V	V
WXGA+	1440x900	przy 60 Hz	V	V
WSXGA+	1680x1050	przy 60 Hz	V	V
Full HD	1920x1080	przy 60 Hz	V	V
		przy 120 Hz		V
		przy 144 Hz	V	V
		przy 165 Hz		V
		przy 170 Hz		V *
Rozdzielczość sygnatu wideo	480P		V	V
	576P		V	V
	720P		V	V
	1080P	przy 60 Hz	V	V
		przy 120 Hz	V	

## G27CQ4 E2, G27CQ4P E2, G32CQ4 E2

Standard	Rozdzielczość		HDMI™	DP
VGA	640x480	przy 60 Hz	V	V
		przy 67 Hz	V	V
		przy 72 Hz	V	V
		przy 75 Hz	V	V
SVGA	800x600	przy 56 Hz	V	V
		przy 60 Hz	V	V
		przy 72 Hz	V	V
		przy 75 Hz	V	V
XGA	1024x768	przy 60 Hz	V	V
		przy 70 Hz	V	V
		przy 75 Hz	V	V
SXGA	1280x1024	przy 60 Hz	V	V
		przy 75 Hz	V	V
WXGA+	1440x900	przy 60 Hz	V	V
WSXGA+	1680x1050	przy 60 Hz	V	V
Full HD	1920x1080	przy 60 Hz	V	V
QHD	2560x1440	przy 60 Hz	V	V
		przy 120 Hz	V	V
		przy 144 Hz	V	V
		przy 165 Hz		V
		przy 170 Hz		V *
Rozdzielczość sygnatu wideo	480P		V	V
	576P		V	V
	720P		V	V
	1080P	przy 60 Hz	V	V
		przy 120 Hz	V	V
	2160P	przy 30 Hz	V	
		przy 50 Hz	V	
przy 60 Hz		V		

\* Dla pozycji Przetaktowywanie DP należy ustawić opcję Wł. To jest najwyższa częstotliwość odświeżania obsługiwana przez funkcję Przetaktowywanie DP. Jeśli podczas przetaktowywania wystąpi jakikolwiek błąd monitora, należy zmniejszyć częstotliwość odświeżania.

# Rozwiązywanie problemów

## **Dioda LED zasilania jest wyłączona.**

- Naciśnij ponownie przycisk zasilania monitora.
- Sprawdź, czy kabel zasilający monitora został podłączony w prawidłowy sposób.

## **Brak obrazu.**

- Sprawdź, czy karta graficzna komputera została poprawnie zainstalowana.
- Sprawdź, czy komputer i monitor są podłączone do gniazd elektrycznych i czy są włączone.
- Sprawdź, czy kabel sygnałowy monitora został podłączony w prawidłowy sposób.
- Komputer może być w trybie oczekiwania. Naciśnij dowolny przycisk, aby uaktywnić monitor.

## **Obraz nie ma poprawnego rozmiaru lub nie jest wyśrodkowany na ekranie.**

- Zapoznaj się z częścią Wstępnie ustawione tryby wyświetlania, aby wybrać na komputerze ustawienie odpowiednie dla monitora.

## **Brak obsługi Plug & Play.**

- Sprawdź, czy kabel zasilający monitora został podłączony w prawidłowy sposób.
- Sprawdź, czy kabel sygnałowy monitora został podłączony w prawidłowy sposób.
- Sprawdź, czy komputer i karta graficzna są zgodne z Plug & Play.

## **Ikony, czcionki lub obrazy są niewyraźne, rozmyte albo występują problemy z kolorami.**

- Nie korzystaj z przedłużaczy kabli wideo.
- Dostosuj jasność i kontrast.
- Dostosuj kolory RGB lub ustaw temperaturę barwową.
- Sprawdź, czy kabel sygnałowy monitora został podłączony w prawidłowy sposób.
- Sprawdź, czy styki złącza kabla sygnałowego nie są wygięte.

## **Monitor zaczyna migotać lub pojawiają się fale.**

- Zmień częstotliwość odświeżania na odpowiednią dla monitora.
- Zaktualizuj sterowniki karty graficznej.
- Ustaw monitor z dala od urządzeń elektrycznych, które mogą powodować zakłócenia elektromagnetyczne (EMI).

# Instrukcje bezpieczeństwa

- Przeczytaj starannie i gruntownie instrukcje bezpieczeństwa.
- Należy stosować się do wszystkich ostrzeżeń i ostrzeżeń umieszczonych na urządzeniu lub w podręczniku użytkownika.
- Czynności serwisowe mogą wykonywać wyłącznie wykwalifikowane osoby.

## Zasilanie

- Przed podłączeniem urządzenia do gniazda zasilania należy upewnić się, że napięcie zasilające jest w bezpiecznych granicach i zostało prawidłowo ustalone w przedziale 100-240 V.
- Jeśli przewód zasilający jest wyposażony we wtyczkę 3-bolcową, nie wolno usuwać bolca uziemiającego. Urządzenie musi być podłączone do uziemionego gniazda zasilania.
- Należy sprawdzić, czy system dystrybucji energii w miejscu instalacji jest wyposażony w wyłącznik automatyczny o wartościach znamionowych 120/240 V, 20 A [maks.].
- Jeśli urządzenie nie będzie używane przez dłuższy czas, należy zawsze odłączyć przewód zasilający lub wyłączyć zasilanie gniazda ściennego, aby zapewnić zerowe zużycie energii.
- Przewód zasilający należy tak poprowadzić, aby nikt przypadkiem na niego nie nadepnął i nie potknął się o niego. Nie należy stawiać niczego na przewodzie zasilającym.
- Jeśli urządzenie jest używane z zasilaczem, należy korzystać wyłącznie z zasilacza dostarczonego przez firmę MSI i zatwierdzonego do użytku z tym urządzeniem.

## Bateria

Jeśli urządzenie jest wyposażone w baterię, należy zastosować specjalne środki ostrożności.

- Nieprawidłowa wymiana baterii może spowodować jej wybuch. Wymieniać można wyłącznie na baterię tego samego lub równoważnego typu zalecaną przez producenta.
- Baterii nie wolno wrzucać do ognia ani gorącego pieca, a także nie wolno jej mechanicznie zgniatać ani dzielić na części, ponieważ mogłoby to być przyczyną wybuchu.
- Baterii nie wolno zostawiać w miejscach o bardzo wysokiej temperaturze lub bardzo niskim ciśnieniu atmosferycznym, ponieważ mogłoby to doprowadzić do wybuchu albo wycieku łatwopalnego płynu lub gazu.
- Nie wolno dopuścić do potknięcia baterii. Potknięcie baterii pastylkowej grozi poważnymi oparzeniami wewnętrznymi, a nawet śmiercią. Nowe i zużyte baterie należy przechowywać poza zasięgiem dzieci.

### Unia Europejska:



Baterii, zestawów baterii i akumulatorów nie należy usuwać z nieposortowanymi odpadkami domowymi. Należy skorzystać z publicznego systemu zbiórki w celu ich przekazania, recyklingu lub przetworzenia zgodnie z lokalnymi przepisami.

## BSMI:



### 廢電池請回收

Ze względu na wymagania ochrony środowiska zużyte baterie należy zbierać oddzielnie w celu recyklingu lub specjalnego usuwania.

## Kalifornia, USA:



Baterie pastylkowe mogą zawierać nadchloran i ich przetwarzanie lub usuwanie wymaga w stanie Kalifornia specjalnej obsługi.

Dalsze informacje można uzyskać pod adresem: <https://dtsc.ca.gov/perchlorate/>

## Warunki otoczenia

- Aby zmniejszyć prawdopodobieństwo wystąpienia obrażeń związanych z wysokimi temperaturami lub przegrzania urządzenia, nie wolno umieszczać go na miękkiej, niestabilnej powierzchni, a także blokować jego otworów wentylacyjnych.
- Z urządzenia należy korzystać wyłącznie na twardej, płaskiej i stabilnej powierzchni.
- Aby uniknąć przewrócenia się urządzenia, należy przymocować je do biurka, ściany lub stałego obiektu za pomocą mocowania zapobiegającego przewróceniu, które odpowiednio zabezpieczy urządzenie i utrzyma je na miejscu.
- Urządzenie należy przechowywać z dala od wilgoci i nie narażać go na działanie wysokiej temperatury, aby uniknąć pożaru lub porażenia prądem.
- Nie należy pozostawiać urządzenia w miejscu bez wentylacji przy temperaturze przechowywania powyżej 60°C lub poniżej -20°C, ponieważ może to uszkodzić urządzenie.
- Maksymalna temperatura działania wynosi około 40°C.
- Przed rozpoczęciem czyszczenia urządzenia należy odłączyć wtyczkę zasilającą. Do czyszczenia urządzenia należy raczej używać miękkiej szmatki, a nie przemysłowych środków chemicznych. Nigdy nie należy wlewać płynów do otworów w obudowie, ponieważ może to uszkodzić urządzenie lub spowodować porażenie prądem elektrycznym.
- W pobliżu urządzenia nie mogą znajdować się obiekty o silnym polu magnetycznym lub elektrycznym.
- W razie wystąpienia którejkolwiek z poniższych sytuacji urządzenie powinno zostać sprawdzone przez personel serwisu:
  - Przewód zasilający lub wtyczka uległy uszkodzeniu.
  - Do wnętrza urządzenia dostał się płyn.
  - Urządzenie zostało poddane działaniu wilgoci.
  - Urządzenie nie działa poprawnie lub nie można go uruchomić zgodnie z podręcznikiem użytkownika.
  - Urządzenie zostało upuszczone i uszkodzone.
  - Urządzenie ma wyraźne oznaki uszkodzenia.

# Certyfikat TÜV Rheinland

## Certyfikat TÜV Rheinland dotyczący Low Blue Light (Niski poziom niebieskiego światła)

Wykazano, że światło niebieskie jest przyczyną zmęczenia i dyskomfortu oczu. Firma MSI oferuje obecnie monitory z certyfikatem TÜV Rheinland dotyczącym Niski poziom niebieskiego światła w celu zadbania o komfort widzenia i dobre samopoczucie użytkowników. Prosimy o zastosowanie się do poniższych instrukcji w celu złagodzenia objawów długotrwałej pracy przed monitorem i ekspozycji na światło niebieskie.



Low Blue Light  
(Software  
Solution)

[www.tuv.com](http://www.tuv.com)

- Ekran należy ustawić w odległości 20–28 cali (50–70 cm) od oczu i nieco poniżej poziomu wzroku.
- Częste mruganie pomaga ograniczyć zmęczenie oczu w przypadku długotrwałego patrzenia na ekran.
- Należy robić 20-minutowe przerwy co 2 godziny.
- Podczas przerw należy kierować wzrok na odległy przedmiot i patrzeć na niego przez co najmniej 20 sekund.
- Podczas przerw należy poprzeciągać się, aby uwolnić napięcie lub złagodzić ból ciała.
- Włączyć opcjonalną funkcję Niski poziom niebieskiego światła.

## Certyfikat TÜV Rheinland dotyczący Flicker Free (Braku Migotania)

- Firma TÜV Rheinland przetestowała ten produkt pod kątem migotania ekranu widocznego i niewidocznego dla oka ludzkiego i będącego przyczyną zmęczenia oczu.
- Firma TÜV Rheinland opracowała zestaw testów, które określają minimalne normy dla różnych zakresów częstotliwości. Zestaw testów został opracowany w oparciu o normy międzynarodowe lub powszechne w branży, które zostały podwyższone.
- Produkt został poddany testom w laboratorium zgodnie z tymi kryteriami.
- Wyrażenie „brak migotania” potwierdza, że w przypadku urządzenia nie występuje określone za pomocą normy widoczne ani niewidoczne migotanie w zakresie częstotliwości 0–3000 Hz przy różnych ustawieniach jasności.
- Brak migotania nie będzie występował po włączeniu funkcji Zapob. rozm. obrazu/MPRT. (Dostępność funkcji Zapob. rozm. obrazu/MPRT zależy od modelu).



Flicker Free

[www.tuv.com](http://www.tuv.com)



# Informacje dotyczące przepisów

## Zgodność z CE

Urządzenie to spełnia wymogi dyrektywy Rady w sprawie zbliżenia ustawodawstw państw członkowskich odnoszących się do kompatybilności elektromagnetycznej (2014/30/UE), dyrektywy niskonapięciowej (2014/35/UE), dyrektywy ErP (2009/125/WE) i dyrektywy RoHS (2011/65/UE). Urządzenie to zostało poddane testom, które wykazały jego zgodność z normami zharmonizowanymi dla urządzeń technologii informacyjnej opublikowanymi w dyrektywach w Dzienniku Urzędowym Unii Europejskiej.



## Oświadczenie FCC-B o zakłóceniach częstotliwości radiowych

Urządzenie to zostało poddane testom, które stwierdziły, że jest zgodne z ograniczeniami wyznaczonymi dla urządzeń cyfrowych klasy B w części 15 przepisów FCC. Ograniczenia te zostały wyznaczone, aby zapewniać odpowiednie zabezpieczenie przed szkodliwymi zakłóceniami w instalacjach domowych. Urządzenie generuje, wykorzystuje oraz może wytwarzać energię częstotliwości radiowej i, jeśli nie będzie zainstalowane i używane ściśle według zaleceń instrukcji, może powodować zakłócenia komunikacji radiowej. Jednakże, nie gwarantuje się, że nie wystąpią zakłócenia w określonej instalacji. Jeśli więc urządzenie powoduje szkodliwe zakłócenia w odbiorze radia lub telewizji, których przyczynę można potwierdzić wyłączając i włączając urządzenie, użytkownik może spróbować wyeliminować zakłócenie przez zastosowanie co najmniej jednego z wymienionych poniżej sposobów:



- Obrócenie lub przemieszczenie anteny odbiorczej.
- Zwiększenie odległości pomiędzy urządzeniem a odbiornikiem.
- Podłączenie urządzenia do gniazdka zasilającego znajdującego się w innym obwodzie elektrycznym niż ten, do którego podłączony jest odbiornik telewizyjny lub radiowy.
- Konsultacja z dostawcą lub doświadczonym technikiem RTV w celu uzyskania pomocy.

### Uwaga 1

Zmiany i modyfikacje bez odpowiedniej, specjalnej akceptacji jednostek odpowiedzialnych za zgodność mogą unieważnić prawo użytkownika do korzystania z urządzenia.

### Uwaga 2

Dla zachowania zgodności z limitami emisji należy używać wyłącznie ekranowanych kabli i przewodów prądu zmiennego.

To urządzenie jest zgodne z częścią 15 przepisów FCC. Jego działanie podlega dwóm następującym warunkom:

1. to urządzenie nie może powodować szkodliwych zakłóceń i
2. to urządzenie musi być odporne na odbierane zakłócenia, w tym na zakłócenia, które mogą spowodować jego niepożądane działanie.

## Oświadczenie WEEE

Na mocy unijnej dyrektywy o użytym sprzęcie elektronicznym i elektronicznym 2012/19/UE, zużyty sprzęt elektryczny i elektroniczny nie może być utylizowany jako część odpadów komunalnych. W związku z tym producenci takiego sprzętu mają obowiązek go odbierać po zakończeniu okresu eksploatacji.



## Informacje o substancjach chemicznych

Zgodnie z przepisami dotyczącymi substancji chemicznych, takimi jak przepisy UE REACH (Przepisy WE Nr 1907/2006 Parlamentu Europejskiego i Rady Europy), MSI udostępnia informacje o substancjach chemicznych pod adresem: <https://csr.msi.com/global/index>

## Energooszczędność produktu

- Zmniejszone zużycie energii podczas używania i w trybie wstrzymania
- Ograniczone użycie substancji szkodliwych dla środowiska i dla zdrowia
- Łatwy demontaż i recykling
- Zmniejszone zużycie zasobów naturalnych poprzez zachęcanie do recyklingu
- Zwiększona żywotność produktu, poprzez łatwe aktualizacje
- Zmniejszona ilość trwałych odpadów, dzięki polityce zwrotów

## Polityka ochrony środowiska

- Produkt został zaprojektowany tak, aby umożliwić wielokrotne użycie części i właściwe przetwarzanie, dlatego też nie należy go wyrzucać po zakończeniu żywotności.
- Użytkownicy powinni skontaktować się z lokalnym autoryzowanym punktem zbiórki do celów recyklingu i usuwania zużytych produktów.
- W celu uzyskania dalszych informacji dotyczących przetwarzania należy przejść do witryny firmy MSI i zlokalizować najbliższego dystrybutora.
- Informacje dotyczące prawidłowej utylizacji, zwrotu, przetwarzania i demontażu produktów firmy MSI użytkownicy mogą też uzyskać pod adresem [gpcontdev@msi.com](mailto:gpcontdev@msi.com).



## Ostrzeżenie!

Zbyt długie korzystanie z monitora może wpływać na wzrok.

### Zalecenia:

1. Co 30 minut pracy przed monitorem należy robić 10-minutowe przerwy.
2. Dzieci w wieku poniżej 2 lat nie powinny korzystać z monitora. W przypadku dzieci w wieku co najmniej 2 lat czas spędzony przed monitorem powinien być ograniczony do mniej niż jednej godziny dziennie.

## **Prawa autorskie i informacje na temat znaków towarowych**

Copyright © Micro-Star Int'l Co., Ltd. Wszelkie prawa zastrzeżone. Logo MSI to zastrzeżony znak towarowy firmy Micro-Star Int'l Co., Ltd. Wszystkie pozostałe wspomniane znaki i nazwy mogą być znakami towarowymi odpowiednich właścicieli. Firma nie udziela żadnych gwarancji, wyrażonych ani dorozumianych, odnośnie dokładności lub kompletności. Firma MSI zastrzega sobie prawo do wprowadzania zmian w niniejszym dokumencie bez uprzedniego powiadomienia.



Terminy „HDMI™” oraz „HDMI™ High-Definition Multimedia Interface”, charakterystyczny kształt produktów HDMI™ (HDMI™ trade dress) oraz Logo HDMI™ stanowią znaki towarowe lub zastrzeżone znaki towarowe spółki HDMI™ Licensing Administrator, Inc.

## **Pomoc techniczna**

Po wystąpieniu problemu z produktem i nieuzyskaniu rozwiązania z podręcznika użytkownika należy skontaktować się ze sprzedawcą lub z lokalnym dystrybutorem. W celu uzyskania dalszych wskazówek można także przejść na stronę <https://www.msi.com/support/>.