

BLAUPUNKT

HG2010

Original instruction manual
Bedienungsanleitung
Instrukcja obsługi
Návod k použití
Návod na použitie
Használati utasítás
Navodila

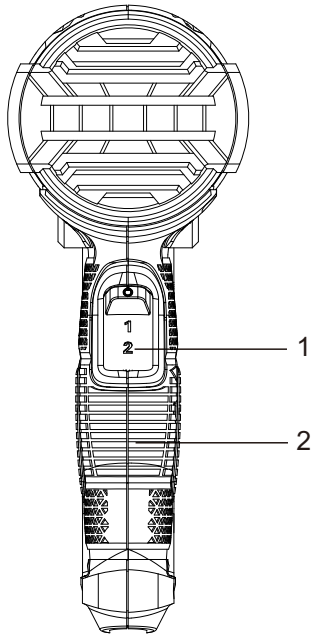
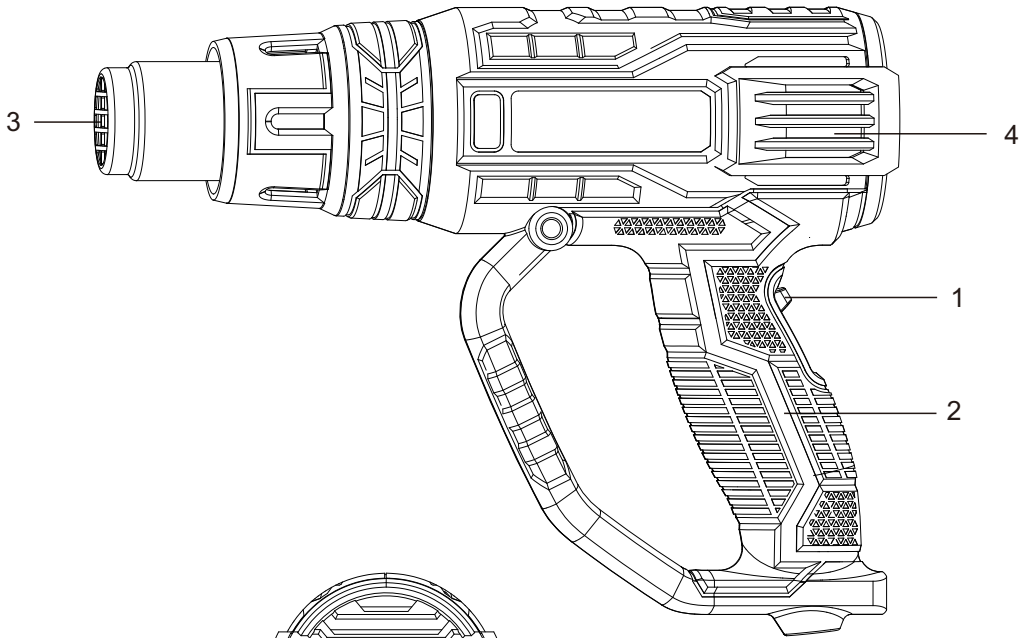
Upute za uporabu
εγχειρίδιο οδηγιών
инструкциязаупотреба
Manual de instructiuni
Instrukcijų vadovas
Kasutusjuhendit
Ekspluatācijas instrukcija



Enjoy it.

Opalarka
Heat gun
Pištola za vroči zrak
Šiluminis pistoletas
Horkovzdušná pistole
Hólférfúvó

Пистолет за горещ въздух
Терловздушна pištoľ
Πιστόλι θερμικής επεξεργασίας
Κυυμαοδηυηυhur
Топлински pištoľj
Pistol de aer cald
Karstā gaisa pistole



IMPORTANT INFORMATION

To achieve the highest satisfaction, enjoy the product's performance and learn about all its features and functions, please read this manual before using the product.

Before using the device, read the Operating Instructions and comply to its contents. The manufacturer shall not be liable for any damage caused by the use of the device other than for its intended purpose or by improper handling.

Keep these Operating Instructions for future reference.

- This device is for domestic use only. Do not use for any other purposes.
- The device should only be connected to a socket with values corresponding to the values on the rating label.
- It is necessary to check, if total current consumption of all devices plugged into the wall outlet does not exceed the fuse in the circuit.
- If you are using an extension cord, make sure that the total power consumption of the equipment plugged into the extension cord does not exceed the extension cord power rating. Extension cords should be arranged in such a way as to avoid tripping hazards.
- Do not let cord hang over edge of counter, or touch any hot surface.
- The device is not designed to be controlled via an external timer, separate remote control, or other equipment that can turn the device on automatically.
- Before maintenance work always disconnect the unit from the power supply.
- When unplugging the power cord from electrical outlet, hold it by the plug only and remove the plug carefully. Never pull the cable as it may cause damage to the plug or power cord. Damage to the power cord or plug can lead to an electrocution hazard.

- Never leave the product connected to the power source without supervision.
- Never put the power cable, the plug or the whole device into the water or any other liquids.
- The device should be cleaned regularly complying with the recommendations described in the section on cleaning and maintenance.
- Do not place the device near sources of heat, flame, an electric heating element or a hot oven. Do not place on any other device.
- The appliance must not be used by children. Keep the appliance and its cord out of the reach of children.
- The appliance may be used by individuals with limited physical, sensory or mental capability as well as those without knowledge of or previous experience in the use of similar appliances, provided such individuals are supervised or instructed with regard to the safe operation of the appliance and are informed about the potential hazards.
- Additional precautions should be taken when using this device in the presence of children or pets. Do not allow children to play with the device.
- Never use the product close to combustibles.
- Never expose the product to atmospheric conditions such as direct sun light or rain, etc... Never use the product in humid conditions (like bathroom or camping house).
- The power cable should be periodically checked for damage. If the power cable is damaged the product should be taken to a professional service location to be fixed or replaced to prevent any hazards from arising.
- Never use the product with a damaged power cable or if it was dropped or damaged in any other way or if it does not work properly. Do not try to repair the defected product by yourself as it can lead to electric shock. Always return the damaged device to a professional service in order to repair it.

All the repairs should only be performed by authorized service professionals. Any attempted unauthorised repairs performed can be a hazard to the user.

- Only Original accessories should be used, as well as accessories recommended by the manufacturer. Using accessories which are not recommended by the manufacturer may result in damage of the device and may render the device unsafe for use.
- Keep your workplace tidy and well lit.
- Disorder and insufficient lighting lead to accidents.
- Do not use power tools in explosive atmospheres, i.e. in the presence of flammable liquids, gases or dust.
- A moment of carelessness may cause losing control of your tool.
- If it is possible to fit power tools for dust extraction or collection, check that they are fitted and working correctly. Using such power tools reduces the risk posed by the presence of dust.
- Do not lean out too far when working with your power tool. Maintain a stable posture and balance. This allows you to keep better control of your power tool in unforeseen situations.
- Avoid starting the power tool unintentionally. Make sure the power switch is in the OFF position before connecting the power tool to the mains. Carrying a power tool with your finger on its trigger or plugging in a power tool after switching it on can lead to accidents.
- Wear appropriate clothing. Do not work in loose clothing and do not wear jewellery while working. Keep your hair, clothing and gloves away from moving parts. The moving parts of a power tool can catch and pull in loose pieces of clothing, jewellery or long hair.
- Remove any spanners or tools from the power tool before starting it. A tool or spanner still connected to the rotating

part of the power tool may cause personal injury.

- Be careful when working with power tools, concentrate on your work and use common sense. Do not use a power tool when tired or under the influence of drugs, alcohol or medication. Even a moment of carelessness while working with a power tool can lead to a serious accident.
- Keep children away from the work area and **DO NOT** allow children to pull on the power cord - this can cause serious injury.
- Before making any adjustments, changing accessories or storing the power tool, move the switch to the off position to disconnect the power tool from the power supply. Such precautions reduce the risk of accidentally starting the power tool.
- Ensure that the vents are free from debris.
- The device may only be used in a dry, well-lit environment.
- This tool should not be used by anyone under the age of 16.
- Never touch the hot outlet nozzle.
- Do not cover the outlet nozzle of the heat gun when it is running.
- Always keep the heat gun in your hand when switched on. Do not put the heat gun down.
- After finishing work, leave the heat gun in a place resistant to high temperatures.
- Do not direct the air stream towards the face and body of people and animals.
- Do not direct the working heat gun towards flammable materials.
- Do not leave the device unattended.
- Use the heat gun only in well-ventilated and ventilated rooms to avoid inhaling vapours and fumes.
- Do not wrap the power cord over the device.

SYMBOLS

- The following symbols may appear in the operating instructions or on the tool's nameplate.
- These signs contain important information about the product and instructions on how to use it.

	Read the user manual.		Use ear protection
	General warning		Wear protective gloves
	Fire hazard		Wear protective clothing
	Electric shock hazard		Wear a protective mask
	Wear safety glasses		Wear respiratory protection

CE Device is compliant with EU directives:
 -Low voltage directive (LVD)
 -Electromagnetic compatibility (EMC)
 Device marked CE mark on rating label



When this crossed-out wheeled bin symbol is attached to a product it means that the product is covered by the European Directive 2012/19/EU. Please inform yourself about the local separate collection system for electrical and electronic products. Used appliance should be delivered to the dedicated collecting points due to hazardous components, which may affect the environment. Do not dispose this appliance in the common waste bin.



Your products is designed a manufactured with high quality materials and components, which can be recycled and reused.

WEAR PERSONAL PROTECTIVE EQUIPMENT

- Wear safety glasses according to En166
- Use protective masks in accordance with En149
- Use other types of proper personal protective equipment, depending on the type of work involved.

Device description:

1. On/off switch, blowing control.
2. Handle.
3. Hot air outlet.
4. Ventilation grille.

Intended use:

The device is used for heating or pre-heating plastic materials, for welding heat-shrinkable materials, for heating and removing paint coatings, as well as for other works requiring a stream of hot air.

Before each start-up:

1. Check that the power cord is in good condition.
2. Check that the ventilation grilles of the device are not blocked/covered.
3. If necessary, blow with compressed air.

4. Use a slightly dampened cloth for a more thorough cleaning.

Use:

1. Put the plug into the wall socket to turn the device on.
2. Hold the heat gun by the handle at the point designed for this purpose (5).
3. To deactivate the device, turn the button (4) to position 0, and then remove the plug from the socket.
4. When working, do not hold the heat gun in one place for a long time, move the heat gun so that the stream of hot air heats uniformly the desired surface
5. In order to use the nozzle, put it on the air outlet of the heat gun. Exercise extreme caution, the air outlet and accessories can be very hot. There is a risk of burns. It is recommended to use protective gloves.

Technical data:

Power: 2000 W

Power supply: 220/240 VAC, 50 Hz

Supply air temperature: 600°C

Hot air gun

- High performance professional tool
 - Two-stage blow control
 - Temperature control
 - Comfortable soft holder
 - Double ventilation ducts
 - Temperature range: 350-600°C
 - Air flow 500 l/min or 300 l/min
 - Power cord length: 1.8 m
- Included: 4 nozzles, triangular scraper, scraper handle, carrying case

WAŻNE INFORMACJE

Aby osiągnąć najwyższą satysfakcję, cieszyć się wydajnością produktu i poznać jego wszystkie cechy i funkcje, prosimy o przeczytanie niniejszej instrukcji przed przystąpieniem do korzystania z tego produktu.

Przed rozpoczęciem użytkowania urządzenia przeczytać instrukcję obsługi i postępować według wskazówek w niej zawartych. Producent nie odpowiada za szkody spowodowane użytkowaniem urządzenia niezgodnie z jego przeznaczeniem lub niewłaściwą jego obsługą.

Instrukcję obsługi należy zachować, aby można było korzystać z niej również w trakcie późniejszego użytkowania wyrobu.

- Urządzenie należy podłączyć wyłącznie do gniazdka z uziemieniem o charakterystyce zgodnej z wartościami na tabliczce znamionowej.
- Należy sprawdzić, czy całkowity pobór prądu wszystkich urządzeń podłączonych do gniazdka ściennego nie przekracza maksymalnego obciążenia bezpiecznika.
- Jeżeli wykorzystywany jest przedłużacz, należy sprawdzić, czy łączny pobór mocy sprzętu podłączonego do przedłużacza, nie przekracza parametrów obciążenia przedłużacza. Przewód przedłużacza należy ułożyć w taki sposób by uniknąć przypadkowych pociągnięć i potknięcia się o niego. Upewnij się, że przedłużacz jest z uziemieniem, 3-żyłowy z gniazdkiem z bolcem uziemiającym.
- Urządzenie nie jest przeznaczone do sterowania za pomocą zewnętrznego wyłącznika czasowego, osobnego pilota lub innego sprzętu, który może włączać urządzenie automatycznie.
- Przed pracami konserwacyjnymi należy zawsze bezwzględnie odłączyć urządzenie od zasilania. Odłączając kabel zasilający należy zawsze wyciągać go z gniazdka trzymając za wtyczkę. Nigdy nie należy wyciągać przewodu zasilającego ciągnąc za kabel, ponieważ uszkodzeniu może

ulec wtyczka lub kabel, w skrajnym wypadku może dojść nawet do śmiertelnego porażenia prądem.

- Nie wolno pozostawiać włączonego urządzenia do gniazdka bez nadzoru.
- Nie zanurzaj urządzenia w wodzie lub żadnym innym płynie.
- Urządzenie powinno być regularnie czyszczone według zaleceń opisanych w części o Czyszczeniu i konserwacji urządzenia.
- Nie umieszczaj urządzenia blisko źródeł ciepła, płomieni, elektrycznego elementu grzewczego lub na gorącym piekarniku. Nie umieszczaj na żadnym innym urządzeniu.
- Należy zachować szczególną ostrożność podczas korzystania z urządzenia, gdy w pobliżu przebywają dzieci lub zwierzęta domowe.
- Nie należy dopuszczać dzieci do zabawy urządzeniem.
- Nie korzystaj z urządzenia w pobliżu materiałów łatwopalnych.
- Nie wystawiaj urządzenia na działanie warunków atmosferycznych (deszczu, słońca, etc.) ani nie używaj w warunkach podwyższonej wilgotności (łazienki, wilgotne domki kempingowe).
- Okresowo sprawdzaj stan przewodu zasilającego. Jeżeli przewód zasilający nieodłączalny ulegnie uszkodzeniu, to powinien on być wymieniony u wytwórcy lub w specjalistycznym zakładzie naprawczym albo przez wykwalifikowaną osobę w celu uniknięcia zagrożenia.
- Nie używaj urządzenia z uszkodzonym przewodem zasilającym, wtyczką lub jeśli zostało upuszczone lub uszkodzone w jakikolwiek inny sposób lub nieprawidłowo pracuje. Nie naprawiaj urządzenia samodzielnie, gdyż grozi to porażeniem. Uszkodzone urządzenie oddaj do właściwego punktu serwisowego w celu sprawdzenia lub dokonania naprawy. Wszelkich napraw mogą dokonywać wyłącznie uprawnione punkty serwisowe. Nieprawidłowo wykonana naprawa może spowodować poważne zagrożenie dla

użytkownika.

- Używaj tylko oryginalnych akcesoriów oraz części zamiennych do urządzenia lub rekomendowanych przez producenta. Używanie akcesoriów lub części nierekomendowanych przez producenta może doprowadzić do uszkodzenia urządzenia oraz zagrozić bezpieczeństwu użytkownika.
- Dbaj o porządek i dobre oświetlenie w miejscu pracy.
- Nieporządek i niewystarczające oświetlenie prowadzą do wypadków.
- Nie używaj elektronarzędzi w przestrzeniach zagrożonych wybuchem, tj. w obecności łatwopalnych cieczy, gazów lub pyłów.
- Chwila nieuwagi grozi utratą panowania nad narzędziem.
- Jeżeli istnieje możliwość zamontowania elektronarzędzi do odprowadzania lub zbierania pyłu, sprawdź, czy zostały one zamocowane i działają prawidłowo. Używanie takich elektronarzędzi zmniejsza zagrożenie stwarzane przez obecność kurzu.
- Nie wychylaj się z elektronarzędziem zbyt daleko. Utrzymuj stabilną postawę i równowagę. Dzięki temu zachowasz lepszą kontrolę nad elektronarzędziem w nieprzewidzianych sytuacjach.
- Unikaj niezamierzonego uruchomienia elektronarzędzia. Przed podłączeniem elektronarzędzia do sieci elektrycznej sprawdź, czy wyłącznik zasilania znajduje się w położeniu wyłączonym (OFF). Przenoszenie elektronarzędzia z palcem na spuście lub podłączanie elektronarzędzia do sieci już po włączeniu może prowadzić do wypadków.
- Zakładaj odpowiednią odzież. Nie pracuj w luźnym ubraniu i nie noś biżuterii podczas pracy. Włosy, odzież i rękawice trzymaj z dala od ruchomych części. Ruchome części elektronarzędzia mogą pochwycić i wciągnąć luźne części odzieży, biżuterię lub długie włosy.
- Przed uruchomieniem elektronarzędzia wyjmij z niego

wszystkie klucze lub narzędzia. Narzędzie lub klucz nadal połączony z częścią obrotową elektronarzędzia może spowodować obrażenia ciała.

- Podczas pracy z elektronarzędziami zachowuj ostrożność, skoncentruj się na pracy i stosuj zdrowy rozsądek. Nie używaj elektronarzędzia w razie zmęczenia lub pod wpływem środków odurzających, alkoholu lub leków. Nawet chwila nieuwagi podczas pracy z elektronarzędziem grozi poważnym wypadkiem.
- Trzymaj dzieci z dala od miejsca wykonywania pracy i **NIE** pozwalaj dzieciom na pociąganie za kabel zasilający – może to spowodować poważne obrażenia.
- Przed dokonaniem jakichkolwiek regulacji, wymianą akcesoriów lub odstawieniem elektronarzędzia do przechowania przestaw wyłącznik do położenia wyłączenia, aby odłączyć elektronarzędzie od zasilania. Takie działania zapobiegawcze zmniejszają ryzyko przypadkowego uruchomienia elektronarzędzia.
- Upewnij się, że otwory wentylacyjne są wolne od osadów.
- Z urządzenia można korzystać wyłącznie w suchym, dobrze oświetlonym otoczeniu.
- Z tego narzędzia nie powinny korzystać osoby poniżej 16 roku życia.
- Nigdy nie dotykaj rozgrzanej dyszy wylotowej.
- Nie zakrywaj dyszy wylotowej pracującej opalarki.
- Włączoną opalarkę trzymaj zawsze w ręce. Nie odkładaj włączonej opalarki.
- Po skończonej pracy odkładaj opalarkę w miejsce odporna na działanie wysokich temperatur.
- Nie kieruj strumienia powietrza w kierunku twarzy i ciała ludzi oraz zwierząt.
- Nie kieruj pracującej opalarki w kierunku materiałów łatwopalnych.
- Nie pozostawiaj urządzenia bez nadzoru.
- Używaj opalarki jedynie w dobrze wietrzonych i wentylowanych pomieszczeniach, aby uniknąć wdychania oparów i spalin.
- Nie zawijaj kabla zasilającego na urządzenie.

SYMBOLS

- W instrukcji obsługi lub na tabliczce znamionowej narzędzia mogą pojawić się poniższe symbole.
- Te oznaczenia zawierają ważne informacje na temat produktu i wskazówki dotyczące sposobu jego użytkowania.

	Przeczytaj podręcznik użytkownika.		Stosuj ochronę uszu
	Ostrzeżenie ogólne		Zakładaj rękawice ochronne
	Niebezpieczeństwo pożaru		Zakładaj odzież ochronną
	Niebezpieczeństwo porażenia prądem		Zakładaj maskę ochronną
	Zakładaj okulary ochronne		Stosuj ochronę dróg oddechowych

CE Urządzenie jest zgodne z wymogami dyrektyw Unii Europejskiej:

- Urządzenia elektryczne niskonapięciowe - Low voltage directive (LVD)
- Kompatybilność elektromagnetyczna - Electromagnetic compatibility (EMC) Wyrób oznaczony CE na tabliczce znamionowej



Jeśli na urządzeniu znajduje się znak przekreślonego kosza na śmieci, oznacza to, że produkt jest objęty postanowieniami dyrektywy europejskiej 2012/19/EU. Należy zapoznać się z wymaganiami dotyczącymi lokalnego systemu zbiórki odpadów elektrycznych i elektronicznych. Należy postępować zgodnie z lokalnymi przepisami. Nie wolno wyrzucać tego produktu razem ze zwykłymi odpadami domowymi. Prawidłowe usunięcie starego produktu zapobiegnie potencjalnym negatywnym skutkom dla środowiska naturalnego i zdrowia ludzkiego.

Szczegółowe informacje o najbliższym punkcie zbiórki można uzyskać bezpośrednio od sprzedawcy lub w firmie:
 Blaupunkt Competence Center, 2N-Everpol Sp. z o.o., ul. Puławska 403A, 02-801 Warszawa, tel. +48 22 688 08 00, email: info@everpol.pl



Produkt został wyprodukowany z wysokiej jakości materiałów i podzespołów, które można poddać recyklingowi i ponownie użyć.

STOSOWAĆ ŚRODKI OCHRONY OSOBISTEJ

- Stosuj okulary ochronne zgodnie z normą En166
- Stosuj maski ochronne zgodnie z normą En149
- Stosuj inne precyzyjne środki ochrony indywidualnej, w zależności od rodzaju wykonywanej pracy.

Opis urządzenia:

1. Włącznik/Wyłącznik, regulacja intensywności nawiewu.
2. Uchwyt.
3. Wylot gorącego powietrza.
4. Kratka wentylacyjna.

Przeznaczenie urządzenia:

Urządzenie służy do rozgrzewania, podgrzewania materiałów z tworzywa sztucznego, do zgrzewania materiałów termokurczliwych, do podgrzewania i usuwania powłok malarskich, a także do innych prac wymagających strumienia gorącego powietrza.

Przed każdym uruchomieniem:

1. Sprawdź czy stan przewodu zasilającego jest w dobrym stanie.
2. Sprawdź czy kratki wentylacyjne urządzenia nie są zatkana/zasłonięte.
3. W razie konieczności przedmuchaaj sprężonym powietrzem.
4. Do dokładniejszego czyszczenia wykorzystaj lekko zwilżoną ścierekę.

Użytkowanie:

1. Aby włączyć urządzenie należy wsadzić wtyczkę do kontaktu.
2. Opalarkę należy trzymać za uchwyt w miejscu do tego przeznaczonym (5).
3. Aby wyłączyć urządzenie należy przestawić przycisk (4) na pozycję 0, a następnie wyciągnąć wtyczkę z kontaktu.
4. W czasie pracy nie trzymaj przez długi czas opalarki skierowanej w jedno miejsce, poruszaj opalarką tak, aby strumień gorącego powietrza rozgrzewał równomiernie żadaną powierzchnię
5. W celu wykorzystania nasadki, nałożyć ją na wylot powietrza opalarki. Zachować szczególną ostrożność, wylot powietrza i akcesorium może być bardzo gorące. Grozi oparzeniem. Zaleca się używania rękawic ochronnych.

Dane techniczne:

Moc: 2000 W

Zasilanie: 220-240 V ~ 50 Hz

Temperatura nawiewu: 600°C

Opalarka

- Profesjonalne narzędzie z bardzo dobrą specyfikacją
- Nadmuch kontrolowany przez dwustopniową regulację
- Regulacja temperatury
- Wygodny miękki uchwyt
- Podwójne kanały wentylacyjne
- Zakres temperatur: 350-600°C
- Przepływ powietrza 500 l/min lub 300 l/min
- Długość przewodu zasilającego: 1,8 m
- W zestawie: 4 nasadki, trójkątny skrobak, uchwyt skrobaka, walizka

DŮLEŽITÁ INFORMACE

Chcete-li dosáhnout nejvyšší spokojenosti, užít si výkon produktu a naučit se všechny jeho vlastnosti a funkce, přečtěte si před použitím tohoto produktu tento návod.

Před použitím zařízení si přečtěte návod k obsluze a dodržujte pokyny v něm uvedené. Výrobce neručí za škody způsobené používáním zařízení v rozporu s jeho určením nebo nesprávnou obsluhou.

Návod k obsluze uschovejte tak, aby jej bylo možné použít i při pozdějším použití produktu.

- Zařízení je určeno výhradně k domácímu použití.
Nepoužívejte je k jiným účelům, než pro které je určeno.
- Zařízení připojujte výhradně do zásuvky, která splňuje parametry uvedené na popisném štítku.
- Ujistěte se, že celkový odběr proudu všech zařízení připojených do nástěnné zásuvky nepřekračuje maximální zatížení pojistek.
- Jestliže používáte prodlužovací kabel, zkontrolujte, zda celkový příkon spotřebiče připojeného k prodlužovacímu kabelu nepřekračuje parametry zatížení prodlužovacího kabelu. Prodlužovací kabel uložte tak, abyste předešli nežádoucím zachycením a zakopnutí.
- Napájecí kabel zařízení nesmí nikdy viset dolů přes hranu stolu či police, nesmí přicházet do kontaktu s horkým povrchem.
- K ovládání zařízení nesmí být používán vnější časový spínač, samostatný dálkový ovladač nebo jiný přístroj, který může zařízení automaticky zapnout.
- Než přistoupíte k údržbovým činnostem, vždy vypněte napájení přístroje.
- Napájecí kabel odpojte tak, že jej uchopíte za vidlici a vytáhnete ze zásuvky. Nikdy
- kabel neodpojujte tahem za samotný kabel, mohlo by dojít k poškození vidlice

- nebo kabelu, v krajním případě může dojít až ke smrtelnému úrazu elektrickým proudem.
- Neponechávejte zařízení zapojené do zásuvky bez dozoru.
- Je zakázáno ponořovat zařízení do vody nebo do jiné tekutiny.
- Zařízení je nutné pravidelně čistit podle doporučení uvedených v oddíle o Čištění a údržbě zařízení.
- Zařízení neumísťujte v blízkosti zdrojů tepla, ohně, elektrického topného přístroje nebo na horké troubě. Nepokládejte je na jiný přístroj.
- Přístroj a kabel uchovávejte mimo dosah dětí.
- Přístroj mohou používat osoby s omezenými fyzickými, smyslovými nebo duševními schopnostmi nebo s nedostatkem zkušeností a znalostí, pokud jsou tyto osoby pod dohledem nebo byly řádně poučeny ohledně použití spotřebiče bezpečným způsobem a chápou možná rizika spojená s jeho používáním.
- Jestliže se v blízkosti zapnutého spotřebiče pohybují děti či domácí zvířata, dbejte zvýšené opatrnosti. Nedovolte dětem, aby si se spotřebičem hrály.
- Nepoužívejte zařízení v blízkosti snadno zápalných látek.
- Spotřebič nevystavujte působení atmosférických vlivů (deště, slunce atd.) a nepoužívejte jej v podmínkách zvýšené vlhkosti (koupelny, vlhké kempové chatky).
- Pravidelně kontrolujte stav napájecího kabelu. Jestliže dojde k poškození neodpojitelného napájecího kabelu, je nutné jej v zájmu prevence rizika vyměnit u výrobce, ve specializovaném servisu nebo zajistit provedení výměny kvalifikovanou osobou.
- Nepoužívejte zařízení s poškozeným napájecím kabelem či vidlicí, jestliže zařízení spadlo nebo bylo jakkoliv jinak poškozeno či nefunguje správně. Nikdy neprovádějte opravy přístroje, hrozí nebezpečí úrazu. Poškozené zařízení odevzdejte do příslušného servisu, který provede kontrolu

či opravu. Jakékoliv opravy mohou provádět pouze autorizované servisní podniky. Nesprávně provedená oprava může vést k vážnému ohrožení uživatele.

- Používejte pouze originální příslušenství nebo příslušenství doporučená výrobcem. Používání příslušenství nedoporučených výrobcem může vést k poškození zařízení a ohrozit bezpečnost uživatele.
- Udržujte své pracoviště uklizené a dobře osvětlené.
- Nepořádek a nedostatečné osvětlení vedou k nehodám.
- Elektrické nářadí nepoužívejte v prostředí s nebezpečím výbuchu, tzn. v přítomnosti hořlavých kapalin, plynů nebo prachu.
- Chvilka nepozornosti může vést ke ztrátě kontroly nad nářadím.
- Pokud jsou k dispozici elektrická nářadí pro odsávání nebo sběr prachu, zkontrolujte, zda jsou připojeny a správně fungují. Použití takového elektrického nářadí snižuje riziko přítomnosti prachu.
- Nenaklánějte se s elektrickým nářadím příliš daleko. Udržujte stabilní polohu těla a rovnováhu. Díky tomu si zachováte lepší kontrolu nad elektrickým nářadím v nepředvídaných situacích.
- Vyhněte se nechtěnému spuštění elektrického nářadí. Před připojením elektrického nářadí k elektrické síti zkontrolujte, zda se vypínač nachází ve vypnuté poloze (OFF). Přenášení elektrického nářadí s prstem na spoušti nebo připojování elektrického proudu k síti po jeho zapnutí může vést k nehodě.
- Noste vhodné oblečení. Nepracujte ve volném oblečení a při práci nenoste šperky. Udržujte své vlasy, oděv a rukavice mimo pohyblivé části. Pohyblivé části elektrického nářadí mohou zachytit a vtáhnout volný oděv, šperky nebo dlouhé vlasy.
- Před spuštěním elektrického nářadí z něj odstraňte všechny

klíče nebo nástroje. Nástroj nebo klíč, který je stále připojen k rotující části elektrického nářadí, může způsobit zranění.

- Při práci s elektrickým nářadím buďte opatrní, soustřeďte se na práci a používejte zdravý rozum. Nepoužívejte elektrické nářadí, jste-li unavení nebo pod vlivem drog, alkoholu nebo léků. Chvilka nepozornosti při práci s elektrickým nářadím může vést k vážné nehodě.
- Udržujte děti mimo pracovní oblast a **NEDOVOLTE** dětem, aby tahaly za napájecí kabel - mohlo by to způsobit vážné zranění.
- Před prováděním jakýchkoli úprav, výměnou příslušenství nebo před odložením elektrického nářadí otočte hlavní vypínač do polohy vypnuto, abyste nářadí odpojili od zdroje napájení. Taková preventivní opatření snižují riziko náhodného spuštění elektrického nářadí.
- Ujistěte se, že jsou ventilační otvory bez nečistot.
- Zařízení lze používat pouze v suchém, dobře osvětleném prostředí.
- Toto nářadí by neměly používat osoby mladší 16 let.
- Nikdy se nedotýkejte horké výstupní trysky.
- Nezakrývejte výstupní trysku horkovzdušné pistole, která je v provozu.
- Zapnutou horkovzdušnou pistoli vždy držte v ruce. Neodkládejte zapnutou horkovzdušnou pistoli.
- Po dokončení práce odkládejte horkovzdušnou pistoli na místo odolné vůči vysokým teplotám.
- Nemiřte proudem vzduchu na obličej a tělo lidí a zvířat.
- Nemiřte horkovzdušnou pistolí, která je v provozu, na hořlavý materiál.
- Nenechávejte přístroj bez dozoru.
- Používejte horkovzdušnou pistoli pouze v dobře větraných a odvětrávaných místnostech, aby nedošlo k vdechování výparů a spalin.
- Neomotávejte napájecí kabel kolem přístroje.

SYMBOLY

- V návodu k použití nebo na typovém štítku nářadí se mohou objevit následující symboly.
- Tyto symboly obsahují důležité informace o produktu a tipy, jak jej používat.

	Přečtěte si uživatelskou příručku.		Používejte ochranu sluchu
	Všeobecné varování		Používejte ochranné rukavice.
	Nebezpečí požáru		Používejte ochranný oděv.
	Nebezpečí úrazu elektrickým proudem		Používejte ochrannou masku
	Používejte ochranné brýle		Používejte ochranu dýchacích cest:

CE Zařízení splňuje požadavky smernic Evropské unie:
 -Elektrická zařízení určená pro používání v určitých mezích napětí - Low voltage directive (LVD)
 -O elektromagnetické kompatibilitě - Electromagnetic compatibility (EMC)Výrobek je opatřen označením CE na popisném štítku



Je-li produkt označen tímto symbolem přeškrtnuté popelnice, podléhá produkt evropské směrnici 2012/19/EU. Seznamte se s požadavky místního systému zpětného odběru elektrických a elektronických zařízení. Postupujte v souladu s místními platnými předpisy. Výrobek nevyhazujte s běžným domácím odpadem. Odborná likvidace starého produktu předchází potenciálnímu poškození životního prostředí a zdraví.



Produkt byl vyroben z vysoce kvalitních materiálů a složek, které lze recyklovat a opakovaně používat.

POUŽÍVEJTE OSOBNÍ OCHRANNÉ PROSTŘEDKY

- Používejte ochranné brýle v souladu s normou En166
- Používejte ochranné masky v souladu s normou En149
- Používejte jiné přesné osobní ochranné prostředky v závislosti na druhu prováděné práce.

Popis přístroje:

1. Vypínač, ovládání intenzity průtoku vzduchu.
2. Rukojeť.
3. Vývod horkého vzduchu.
4. Větrací mřížka.

Účel přístroje:

Přístroj se používá k ohřevu a zahřívání plastových materiálů, k tepelnému svařování teplem smrštitelných materiálů a k odstraňování nátěrů, a také k jiným pracím, které vyžadují použití proudu horkého vzduchu.

Před každým spuštěním:

1. Zkontrolujte, zda je napájecí kabel v dobrém stavu.
2. Zkontrolujte, zda větrací mřížky přístroje nejsou ucpané/zakryté.
3. V případě potřeby profoukněte stlačeným vzduchem.
4. K důkladnějšímu čištění použijte mírně navlhčený hadřík.

Použití:

1. Chcete-li přístroj zapnout, zasuňte zástrčku do zásuvky.
2. Horkovzdušnou pistoli držte za rukojeť v místě k tomu určeném (5).
3. Chcete-li přístroj vypnout, nastavte tlačítko (4) do polohy 0 a následně vytáhněte zástrčku ze zásuvky.
4. Během provozu nedržte horkovzdušnou pistoli namířenou dlouho na jedno místo, pohybuje jí tak, aby proud horkého vzduchu rovnoměrně rozehrál požadovaný povrch.
5. Chcete-li použít násadu, umístěte ji na vývod vzduchu horkovzdušné pistole. Dbejte zvýšené opatrnosti, vývod vzduchu a násada mohou být velmi horké. Riziko popálení. Doporučuje se používat ochranné rukavice.

Technické údaje:

Výkon: 2000 W

Napájení: 220–240 V~ 50 Hz

Teplota proudu vzduchu: 600 °C

Horkovzdušná pistole

- Profesionální nástroj s velmi dobrými parametry
- Řízení foukání pomocí dvoustupňové regulace
- Nastavení teploty
- Pohodlná měkká rukojeť
- Dvojitě větrací rozvody
- Rozsah teplot: 350–600 °C
- Průtok vzduchu 500 l/min nebo 300 l/min
- Délka napájecího kabelu: 1,8 m
- V soupravě: 4 násady, trojúhelníková škrabka, rukojeť škrabky, kufřík

DÔLEŽITÁ INFORMÁCIA

Ak chcete dosiahnuť najvyššiu spokojnosť, užiť si výkon produktu a naučiť sa všetky jeho vlastnosti a funkcie, prečítajte si pred použitím tohto produktu tento návod.

Pred použitím zariadenia si prečítajte návod na obsluhu a dodržujte pokyny v ňom uvedené. Výrobca neručí za škody spôsobené používaním zariadenia v rozpore s jeho určením alebo nesprávnou obsluhou.

Návod na obsluhu uschovajte tak, aby ho bolo možné použiť aj pri neskoršom použití produktu.

- Zariadenie slúži výhradne na domáce použitie. Nepoužívajte ho na iné účely, ktoré sa nezhodujú s jeho určením.
- Zariadenie pripojte len k zásuvke s uzemnením s charakteristikou zodpovedajúcou hodnotám na typovom štítku.
- Skontrolujte, či celkový príkon všetkých zariadení pripojených k nástennej zásuvke neprekračuje maximálnu záťaž poistky.
- Pokiaľ využívate predlžovaciu šnúru, skontrolujte, či celkový príkon techniky pripojenej na predlžovacej šnúre neprekračuje parametre zaťaženia predlžovacej šnúry. Kábel predlžujúcej šnúry položte tak, aby sa zamedzilo náhodným potiahnutím a zakopnutím o neho.
- Nedovoľte, aby napájací kábel visel na hrane stolu alebo police alebo aby sa dotýkal horúcich povrchov.
- Zariadenie je určené na ovládanie s pomocou externého časového spínača, samostatného diaľkového ovládača alebo iného zariadenia, ktorým možno prístroj automaticky spúšťať.
- Počas údržby zariadenie vždy bezpodmienečne odpojte od napájania.
- Pri odpájaní napájacieho kábla ho vždy vytiahnite zo zásuvky tak, že ho budete držať za zástrčku. Nikdy nevyťahujte napájací kábel ťahaním za kábel, pretože by sa mohla poškodiť zástrčka alebo kábel a v extrémnom prípade môže

dokonca dôjsť k smrteľnému úrazu prúdom.

- Je zakázané ponechávať zariadenie zapnuté a zapojené do zásuvky bez dozoru.
- Zariadenie neponárajte do vody ani do žiadnej inej kvapaliny.
- Zariadenie musí byť pravidelne čistené podľa pokynov popísaných v časti o čistení a údržbe zariadenia.
- Zariadenie neumiestňujte blízko zdrojov tepla, elektrických vykurovacích telies alebo na horúcu rúru. Neumiestňujte ho na žiadne iné zariadenia.
- Toto zariadenie môžu používať osoby s obmedzenými fyzickými, senzorickými a rozumovými schopnosťami, ako aj osoby, ktoré nemajú dostatočné vedomosti ani skúsenosti s používaním podobných zariadení, ibaže budú pod dohľadom, alebo ak budú príslušne preškolené ako sa toto zariadenie bezpečne používa a budú informovaní o potenciálnych rizikách.
- Počas používania zariadenia zachovávajte zvláštnu opatrnosť, pokiaľ sa v blízkosti nachádzajú deti alebo domáce zvieratá. Nepripusťte, aby si so zariadením hrali deti. Deti bez dohľadu nesmú vykonávať čistenie a údržbu zariadenia.
- Počas používania zariadenia zachovávajte zvláštnu opatrnosť, pokiaľ sa v blízkosti nachádzajú deti alebo domáce zvieratá. Nepripusťte, aby si so zariadením hrali deti.
- Zariadenie nepoužívajte v blízkosti horľavých materiálov.
- Zariadenie nevystavujte pôsobeniu atmosférických podmienok (dažďa, slnka atď.), ani ho nepoužívajte v podmienkach so zvýšenou vlhkosťou (kúpeľne, vlhké chaty).
- Pravidelne kontrolujte stav napájacieho kábla. Pokiaľ sa poškodil neodpojiteľný kábel napájania, musí byť vymenený u výrobcu alebo v špecializovanom servise, prípadne inou kvalifikovanou osobou, aby nevzniklo nebezpečenstvo.
- Nepoužívajte zariadenie s poškodeným napájacím káblom, zástrčkou alebo pokiaľ Vám spadlo alebo bolo poškodené

- akýmkoľvek iným spôsobom, prípadne pokiaľ nepracuje správne. Zariadenie sami neopravujte, inak hrozí úraz. Poškodené zariadenie odovzdajte do príslušného servisu kvôli kontrole alebo vykonaniu opravy. Všetky opravy môžu robiť výhradne oprávnené servisy. Nesprávne urobená oprava môže pre užívateľa predstavovať vážne nebezpečenstvo.
- Používajte iba originálne príslušenstvo k zariadeniu alebo príslušenstvo odporúčané výrobcom. Používanie príslušenstva neodporúčaného výrobcom môže viesť k poškodeniu zariadenia a ohroziť bezpečnosť používania.
 - Udržujte svoje pracovisko upratané a dobre osvetlené.
 - Neporiadok a nedostatočné osvetlenie vedú k nehodám.
 - Elektrické náradie nepoužívajte v prostredí s nebezpečenstvom výbuchu, tzn. v prítomnosti horľavých kvapalín, plynov alebo prachu.
 - Chvíľka nepozornosti môže viesť k strate kontroly nad náradím.
 - Ak sú k dispozícii elektrické náradie na odsávanie alebo zber prachu, skontrolujte, či sú pripojené a správne fungujú. Použitie takéhoto elektrického náradia znižuje riziko prítomnosti prachu.
 - Nenakláňajte sa s elektrickým náradím príliš ďaleko. Udržujte stabilnú polohu tela a rovnováhu. Vďaka tomu si zachováte lepšiu kontrolu nad elektrickým náradím v nepredvídaných situáciách.
 - Vyhnite sa nechcenému spusteniu elektrického náradia. Pred pripojením elektrického náradia k elektrickej sieti skontrolujte, či sa vypínač nachádza vo vypnutej polohe (OFF). Prenášanie elektrického náradia s prstom na spúšti alebo pripájanie elektrického prúdu k sieti po jeho zapnutí môže viesť k nehode.
 - Noste vhodné oblečenie. Nepracujte vo voľnom oblečení a pri práci nenoste šperky. Udržujte svoje vlasy, odev a rukavice mimo pohyblivých častí. Pohyblivé časti elektrického náradia

- môžu zachytiť a vtiahnuť voľný odev, šperky alebo dlhé vlasy.
- Pred spustením elektrického náradia z neho odstráňte všetky kľúče alebo nástroje. Nástroj alebo kľúč, ktorý je stále pripojený k rotujúcej časti elektrického náradia, môže spôsobiť zranenie.
 - Pri práci s elektrickým náradím buďte opatrní, sústreďte sa na prácu a používajte zdravý rozum. Nepoužívajte elektrické náradie, ak ste unavení alebo pod vplyvom drog, alkoholu alebo liekov. Chvíľka nepozornosti pri práci s elektrickým náradím môže viesť k vážnej nehode.
 - Udržujte deti mimo pracovnej oblasti a **NEDOVOLTE** deťom, aby ťahali za napájací kábel - mohlo by to spôsobiť vážne zranenie.
 - Pred vykonávaním akýchkoľvek úprav, výmenou príslušenstva alebo pred odložením elektrického náradia otočte hlavný vypínač do polohy vypnuté, aby ste náradie odpojili od zdroja napájania. Také preventívne opatrenia znižujú riziko náhodného spustenia elektrického náradia.
 - Uistite sa, že sú ventilačné otvory bez nečistôt.
 - Zariadenie je možné používať iba v suchom, dobre osvetlenom prostredí.
 - Toto náradie by nemali používať osoby mladšie ako 16 rokov.
 - Nikdy sa nedotýkajte rozohriatej výstupnej dýzy.
 - Nezakrývajte výstupnú dýzu, keď je teplovzdušná pištoľ spustená.
 - Keď je teplovzdušná pištoľ spustená, vždy ju držte v ruke. Keď je teplovzdušná pištoľ spustená, neodkladajte ju.
 - Po skončení práce teplovzdušnú pištoľ odložte na miesto, ktoré je odolné voči vysokým teplotám.
 - Horúci prúd v žiadnom prípade nesmerujte na tvár, na telo ľudí či zvierat.
 - Horúci prúd v žiadnom prípade nesmerujte na ľahko horľavé materiály.
 - Zariadenie neponechávajte bez dozoru.
 - Teplovzdušnú pištoľ používajte výhradne iba v dobre

vetraných priestoroch, aby ste zabránili vdychovaniu výparov a spalín.

- Nenavíjajte napájací kábel na zariadenie.

SYMBOLY

- Nasledujúce symboly môžu byť uvedené v príručke, návode alebo na výrobnom štítku náradia.
- Tieto označenia obsahujú dôležité informácie o výrobku, ako aj pokyny ohľadne používania výrobku.

	Prečítajte si používateľskú príručku.		Noste ochranu uší
	Všeobecné upozornenie		Používajte ochranné rukavice.
	Nebezpečenstvo požiaru		Noste ochranný odev
	Nebezpečenstvo zásahu el. prúdom		Noste ochrannú masku
	Noste ochranné okuliare		Používajte ochranu dýchacích ciest

CE Zariadenie zodpovedá nárokom smerníc Európskej únie:
 - Smernica pre nízke napätie - Low voltage directive (LVD)
 - Elektromagnetická kompatibilita - Electromagnetic compatibility (EMC) Výrobok je na typovom štítku označený CE



Pokiaľ sa na zariadení nachádza symbol preškrtnutého odpadkového koša, znamená to, že sa na tento výrobok vzťahujú ustanovenia európskej smernice 2012/19/EU. Zoznámte sa s podmienkami týkajúcimi sa miestneho systému zberu elektrického a elektronického odpadu. Postupujte v súlade s miestnymi predpismi. Tento produkt nie je možné vyhodiť spoločne s bežným domácim odpadom. Správne odstránenie starého výrobku zabraňuje prípadným negatívnym následkom na prírodné prostredie a na ľudské zdravie.



Výrobok bol vyprodukovaný z vysoko kvalitných materiálov a súčiastok, ktoré možno recyklovať a znovu použiť.

POUŽÍVAJTE OSOBNÉ OCHRANNÉ PROSTRIEDKY

- Noste ochranné okuliare v súlade s normou EN 166
- Noste ochrannú masku v súlade s normou EN 149
- Používajte iné špecifické osobné ochranné prostriedky, podľa typu vykonávanej práce.

Opis zariadenia

1. Zapínač/vypínač, nastavenie intenzity prúdu.
2. Držiak.
3. Výstup horúceho vzduchu.
4. Ventilačná mriežka.

Zamýšľané použitie zariadenia:

Zariadenie je určené na rozohrievanie a zohrievanie plastových materiálov, na zváranie termozmršťovacích materiálov, na zohrievanie a odstraňovanie náterových, a tiež na iné práce, pri vykonávaní ktorých je potrebný prúd horúceho vzduchu.

Pred každým spustením:

1. Skontrolujte, či je napájací kábel v dobrom stave.
2. Skontrolujte, či nie sú vetracie mriežky zariadenia upchaté/zakryté.
3. Keď je to potrebné, prefúknite stlačeným vzduchom.
4. Na dôkladnejšie očistenie použite trochu navlhčenú handričku.

Používanie:

1. Keď chcete zariadenie zapnúť, zastrčte zástrčku do el. zásuvky.
2. Teplovzdušnú pištoľ držte za rúčku na mieste, ktoré je na to určené (5).
3. Keď chcete zariadenie vypnúť, prestavte tlačidlo (4) na polohu 0, a následne vytiahnite zástrčku z el. zásuvky.
4. Počas práce nesmerujte teplovzdušnú pištoľ na jedno miesto príliš dlho, presúvajte ju tak, aby prúd horúceho vzduchu rovnomerne rozohrieval požadovaný povrch.
5. Keď chcete použiť nadstavec, založte ho na výstup teplovzdušnej pištole. Buďte obzvlášť opatrní, keďže výstup vzduchu a príslušenstvo môžu byť veľmi horúce. Hrozí popálenie. Odporúčame, aby ste používali vhodné ochranné rukavice.

Technické parametre:

Príkon: 2000 W

Napájanie: 220-240 V ~ 50 Hz

Teplota prúdu: 600 °C

Teplovzdušná pištoľ

- Profesionálne náradie s veľmi dobrými parametrami
- Prúdenie riadené dvojstupňovou reguláciou
- Nastavenie teploty
- Pohodlný mäkký držiak
- Dvojité vetracie kanály
- Rozpätie teploty: 350 – 600 °C
- Prietok vzduchu 500 L/min. alebo 300 L/min.
- Dĺžka napájacieho kábla: 1,8 m
- V súprave: 4 nadstavce, trojuholníkový škrabák, držiak škrabáka, kufrík

FONTOS INFORMÁCIÓK

A legnagyobb elégedettség elérése, a termék teljesítményének élvezete, valamint a termék összes jellemzőjének és funkciójának megismerése érdekében kérjük, a termék használata előtt olvassa el ezt a kézikönyvet.

A készülék használata előtt olvassa el a kezelési útmutatót, és kövesse az abban foglalt utasításokat. A gyártó nem vállal felelősséget a készülék rendeltetésétől eltérő használatából vagy helytelen kezeléséből eredő károkért.

A kezelési útmutatót meg kell őrizni, hogy a termék későbbi használata során is felhasználható legyen.

- A készülék kizárólag háztartási használatra alkalmas. Más, nem rendeltetészerű célokra nem használható.
- A készüléket az adattáblán feltüntetett értékeknek megfelelő aljzatba csatlakoztassa.
- Győződjön meg arról, hogy az aljzatba csatlakoztatott berendezések teljes áramfelvétele nem haladja meg a biztosíték maximális teljesítményét.
- Amennyiben hosszabbítót vesz igénybe, ellenőrizze, hogy a hosszabbítóhoz csatlakoztatott berendezések teljes áramfelvétele nem haladja meg a hosszabbító teljesítményének paramétereit. A hosszabbító vezetékét helyezze el úgy, hogy véletlen ne lehessen rálépni vagy megbotlani.
- Ne engedje, hogy a tápvezeték az asztal vagy pult szélén lelógjon, illetve forró felülethez érjen.
- A készüléket külső időzített kapcsolóval, külön távirányítóval vagy egyéb, a berendezés automatikus kapcsolását biztosító készülékkel nem használható.
- Karbantartás előtt mindig és feltétlenül, a csatlakozódugót húzza ki az aljzataból.
- A tápvezetéket az aljzataból mindig a csatlakozódugónál tartva húzza ki. A tápvezetéket az aljzataból vezetéknél fogva sose húzza, mivel a csatlakozódugó vagy a vezeték

megsérülhet,

- szélsőséges esetekben halállal járó áramütést okozhat.
- Soha ne hagyja a készüléket felügyelet nélkül, amíg csatlakoztatva van az aljzathoz.
- A készüléket vízbe vagy egyéb folyadékba ne merítse.
- A készüléket a Tisztítás és karbantartás részben foglaltak szerint, rendszeresen tisztítsa.
- A készüléket hőforrás, láng, elektromos fűtőelem közelében vagy forró sütőre ne helyezze. A készüléket egyéb más berendezésre ne tegye.
- A készüléket és a tápkábelt gyermekektől tartsa távol. A készüléket használhatják fizikai, érzékszervi vagy mentális fogyatékossgal rendelkező, valamint a hasonló típusú készülékek használata terén tapasztalattal és tudással nem rendelkező személyek, amennyiben felügyelet alatt állnak, vagy utasításokkal és információkkal látják el őket a készülék biztonságos használatát, valamint a fennálló veszélyeket illetően.

Gyermekeknek tilos a készülékkel játszani. Felügyelet nélkül a gyermekek a készülék tisztítását és karbantartását nem végezhetik.

- Különös óvatossággal használja a készüléket, ha a közelben gyermekek vagy háziállatok tartózkodnak. Ne engedje, hogy a gyermekek a készülékkel játszanak.
- A készüléket gyúlékony anyagok közelében ne használja.
- A készüléket kültéri behatások (eső, nap, stb.) előtt védje, valamint magas páratartalmú helyiségekben ne használja (fürdőszoba, nyirkos faházak).
- A tápvezeték állapotát rendszeresen ellenőrizze. Amennyiben leválaszthatatlanul rögzített tápkábel hibásodik meg, a veszély elkerülése érdekében kizárólag a gyártó, szakosodott szakszerviz vagy szakképesítéssel rendelkező személy cserélheti ki.
- Hibás tápvezetékekkel vagy csatlakozódugóval, illetve ha a

készülék leesett, más módon megsérült vagy nem megfelelő módon üzemel, a készüléket sosem vegye használatba. A készüléket önállóan ne javítsa, áramütést okozhat. A hibás készüléket ellenőrzés vagy javítás céljával megfelelő szakszervizben adja le. A készüléket kizárólag erre jogosult szervizek javíthatják. A nem megfelelőképpen végzett javítás a felhasználó számára komoly kockázatot jelent.

- A készülékhez kizárólag eredeti vagy a gyártó által ajánlott kellékeket használjon. A gyártó által nem ajánlott kellékek használata a készülék meghibásodását okozhatja és a felhasználó biztonságát veszélyezteti.
- Tartsa rendben és jól megvilágítva a munkahelyét.
- A rendetlenség és a nem megfelelő világítás balesetekhez vezethet.
- Ne használjon elektromos szerszámokat robbanásveszélyes környezetben, azaz gyúlékony folyadékok, gázok vagy por jelenlétében.
- Egy pillanatnyi figyelmetlenség a szerszám feletti uralom elvesztését kockáztatja.
- Ha van lehetőség porszívó vagy porgyűjtő elektromos szerszámok felszerelésére, ellenőrizze, hogy azok fel vannak-e szerelve és megfelelően működnek-e. Az ilyen elektromos szerszámok használata csökkenti a por jelenléte által jelentett kockázatot.
- Ne dőljön túlságosan rá az elektromos kéziszerszámmra. Tartsa meg a stabil testtartását és az egyensúlyát. Ez segíthet abban, hogy előre nem látható helyzetekben jobban kézben tarthassa az elektromos szerszámot.
- Kerülje az elektromos szerszám akaratlan elindítását. Győződjön meg róla, hogy a hálózati kapcsoló OFF állásban van, mielőtt az elektromos szerszámot a hálózatra csatlakoztatja. Balesethez vezethet, ha az elektromos szerszámot úgy viszi, hogy az ujjá a gombon van, vagy ha bekapcsolás után dugja be az elektromos szerszámot.
- Viseljen megfelelő ruházatot. Ne dolgozzon laza ruhában, és ne viseljen ékszereket munka közben. Tartsa távol a haját, a

ruházatot és a kesztyűt a mozgó alkatrészekről. Az elektromos szerszám mozgó részei megragadhatják és behúzzhatják a laza ruhadarabokat, ékszereket vagy a hosszú hajat.

- Elindítás előtt távolítsa el a villanykulcsokat vagy szerszámokat az elektromos eszökből. Az elektromos szerszám forgó részéhez még mindig csatlakoztatott szerszám vagy kulcs személyi sérülést okozhat.
- Legyen óvatos, amikor elektromos szerszámokkal dolgozik, koncentráljon a munkájára, és józan ésszel járjon el. Ne használjon elektromos szerszámot fáradtan, illetve kábítószer, alkohol vagy gyógyszer hatása alatt. Egy pillanatnyi figyelmetlenség is súlyos balesethez vezethet az elektromos szerszámmal végzett munka során.
- Tartsa távol a gyerekeket a munkaterülettől, és NE engedje, hogy a gyerekek meghúzzák a tápkábelt - ez súlyos sérülést okozhat.
- Mielőtt bármilyen beállítást elvégezne, tartozékot cserélne vagy tárolná az elektromos szerszámot, állítsa a kapcsolót kikapcsolt állásba, hogy az elektromos szerszámot leválassza az áramforrásról. Az ilyen óvintézkedések csökkentik az elektromos szerszám véletlen elindításának kockázatát.
- Győződjön meg arról, hogy a szellőzőnyílásokban nincsenek lerakódások.
- A készüléket csak száraz, jól megvilágított környezetben szabad használni.
- Ezt az eszközt 16 év alattiak nem használhatják.
- Soha ne érintse meg a felforrósodott légkiömlő fúvókát.
- Ne takarja le a működésben lévő hőlégfúvó kimeneti fúvókáját.
- A bekapcsolt hőlégfúvót mindig tartsa kézben. Bekapcsolt állapotban ne tegye le a hőlégfúvót.
- A munka befejezése után helyezze a hőlégfúvót magas hőmérsékletnek ellenálló helyre.
- Ne irányítsa a légáramot emberek és állatok arca és teste felé.

- Ne irányítsa a bekapcsolt hőlégfűvőt gyúlékony anyagok felé.
- Ne hagyja a készüléket felügyelet nélkül.
- A hőlégfűvőt csak jól szellőző helyen használja, hogy elkerülje a gőzök és égéstermékek belélegzését.
- Ne tekerje fel a készülékre a tápkábelét.

SZIMBÓLUMOK

- A használati utasításban vagy a szerszám adattábláján a következő szimbólumok jelenhetnek meg.
- Ezek a jelölések fontos információkat tartalmaznak a termékkel és a használati útmutatóval kapcsolatban.

	Olvassa el a használati útmutatót.		Viseljen fülvédőt
	Általános figyelmeztetés		Használjon védőkesztyűt
	Tűzveszély		Viseljen védőruházatot
	Áramütés veszélye		Viseljen védőmaszkot
	Viseljen védőszemüveget		Viseljen légzésvédő készüléket

CE A berendezés az Európai Unió irányelvi követelményeinek megfelel:

- Kisfeszültségi elektromos berendezés - Low voltage directive (LVD)
 - Elektromágneses összeférhetőség - Electromagnetic compatibility (EMC)
- A berendezés az adattáblán CE jelöléssel ellátott.



Amennyiben a berendezésen áthúzott szemeteskosár jelölés található, a termék a 2012/19/EU irányelv rendelkezései hatálya alá tartozik. Kérjük, ismerkedjen meg a helyi elektromos és elektronikus hulladékgyűjtési rendszer szabályaival. A helyi előírások szerint járjon el. A terméket háztartási hulladékokkal együtt nem dobja ki. Az elhasznált termék megfelelő ártalmatlanításával a természetre és emberi egészségre gyakorolt esetleges káros hatásait akadályozza meg.



A termék kiváló minőségű, újrahasznosítható anyagokból és alkatrészekből készült.

HASZNÁLJON SZEMÉLYI VÉDŐFELSZERELÉST

- Viseljen az EN 166 szabványnak megfelelő védőszemüveget
- Viseljen az EN 149 szabványnak megfelelő védőmaszkot
- Az elvégzett munka típusától függően használjon más precíziós személyi védőeszközt.

Termékleírás:

- | | |
|--|--------------------------|
| 1. Be/Kikapcsoló, a légáram intenzitásának beállítása. | 3. Meleg levegő-kimenet. |
| 2. Fogantyú. | 4. Szellőzőrács. |

A készülék rendeltetése:

A készülék műanyag felmelegítésére, felhevítésére szolgál, Hőre zsugorodó anyagok forrasztásához, festékbevonatok felmelegítéséhez és eltávolításához, valamint egyéb, forró légáramot igénylő munkákhoz.

Minden beindítás előtt:

1. Ellenőrizze, hogy a tápkábel jó állapotban van-e.
2. Ellenőrizze, hogy a készülék szellőzőrácsai nincsenek-e eltömődve/lefedve.
3. Szükség esetén fújja le sűrített levegővel.
4. Alaposabb tisztításhoz használjon enyhén nedves törlőkendőt.

Használat:

1. A készülék bekapcsolásához dugja be a csatlakozódugót a konnektorba.
2. Tartsa a hőlégfúvót a fogantyújánál fogva az erre kijelölt helyen (5).
3. A készülék kikapcsolásához forgassa a gombot (4) a 0 állásba, majd húzza ki a dugót a konnektorból.
4. Működés közben ne tartsa a hőlégfúvót egy helyen hosszú ideig, mozgassa a hőlégfúvót úgy, hogy a forró levegő egyenletesen melegítse fel a kívánt területet
5. A feltét használatához helyezze azt a hőlégfúvó kimenetére. Legyen különösen óvatos, mert a levegőkimenet és a tartozékok nagyon forróak lehetnek. Égési sérülés veszélye áll fenn. Ajánlott védőkesztyű használata.

Műszaki adatok:

Teljesítmény: 2000 W
Tápellátás: 220-240 V ~ 50 Hz
Légbefújás hőmérséklete: 600 °C

Hőlégfúvó

- Profesionális szerszám kiváló műszaki paraméterekkel
- Fűvás kétfokozatú szabályozással vezérelve
- Hőmérséklet szabályozás
- Kényelmes, puha fogású markolat
- Kettős szellőzőcsatornák
- Hőmérsékleti tartomány: 350-600 °C
- Légáram 500 l/perc vagy 300 l/perc
- Tápkábel hossza: 1,8 m
- A készlet tartalma: 4 feltét, háromszögletű kaparó, kaparótartó, tok

POMEMBNE INFORMACIJE

Prosimo, da za zagotovitev kar največjega zadovoljstva z napravo in njeno učinkovitostjo ter v cilju seznanitve z vsemi njenimi značilnostmi in funkcijami, pred začetkom dela z napravo preberete ta navodila za uporabo.

Pred začetkom uporabe naprave preberite navodila za uporabo in ravnajte skladno z v njih vsebovanimi navodili in opozorili.

Proizvajalec ne odgovarja za nobeno škodo, nastalo zaradi uporabe naprave neskladno z njeno namembnostjo ali na nepravilen način.

Navodila za uporabo je treba varno shraniti, da bodo na voljo, če bodo morebiti potrebna v zvezi s kasnejšo uporabo izdelka.

- Naprava je namenjena uporabi izključljivo v gospodinjstvu. Uporabljati napravo izključljivo v skladu z namenom.
- Napravo se sme priključiti le na vtičnico, ki odgovarja opisu na podatkovni ploščici.
- Preveriti je treba, ali skupna poraba toka naprav, ki so priklopljene na stensko vtičnico ne presega maksimalne obremenitve varovalke.
- Le se uporablja podaljšek, je treba preveriti, ali skupna poraba moči naprav, ki so priklopljene na podaljšek, ne presega parametrov obremenitve podaljška. Žico podaljška je treba namestiti na način, ki izključuje naključno spotikanje.
- Napajalna žica ne sme biti obešena na robu mize ali police, isto tako ne sme se dotikati vročih površin.
- Napravo se ne sme upravljati z zunanjim časovnim stikalom, daljinskim upravljalnikom oz. drugo opremo, ki napravo lahko avtomatsko izklopi.
- Pred začetkom vzdrževalnih del je treba napravo nujno izklopiti iz napajanja.
- Med odstranjevanjem napajalne žice je treba vedno držati za vtičnico. Nikoli
- ne vleci za kabel, ker na ta način se lahko poškoduje vtičnica

- oz. kabel, v skrajnih primerih pa celo pride do smrtonosnega električnega udara.
- Ko je naprava priklopljena na vtičnico, je ne smete pustiti brez nadzora.
- Naprave na dati v vodo ali kakšno drugo tekočino.
- Napravo je treba redno čistiti, skladno s priporočili, ki jih določa poglavje o Čiščenju in vzdrževanju.
- Naprave na nameščati v bližini virov toplote, plamena, električnega grelca oz. na vroči pečici. Naprava se ne sme nahajati na kakšni drugi napravi.
- Naprava se ne sme nahajati na kakšni drugi napravi. Naprave ne smejo uporabljati otroci. Skupaj s kablom jo hranite zunaj dosega otrok. Napravo lahko uporabljajo osebe z omejeno fizično, čutno ali duševno sposobnostjo pa tudi osebe, ki niso usposobljene za uporabo oz. nimajo izkušenj uporabe tovrstnih naprav, in sicer pod pogojem, da bodo nadzorovane oz. da jim bodo razloženi uporaba te naprave na varen način ter morebitna tveganja.
- Če so v bližini naprave ali hišni ljubimčki, je treba med uporabo aparata biti posebno pozoren. Otroki se ne smejo igrati z napravo.
- Naprave ne uporabljati v bližini vnetljivih snovi.
- Naprave ne izpostavljati vremenskim razmerjem (dež, sonce in drugo) ter ne uporabljati v pogojih povišane vlažnosti (kopalnica, vlažne kemping hiše).
- Občasno je treba preveriti stanje napajalne žice. V primeru, ko pride do poškodbe napajalne žice, jo je treba zamenjati pri proizvajalcu oz. v pooblaščenem servisnem podjetju, da se preprečijo morebitne nevarnosti.
- Ne uporabljati naprave, ko sta napajalna žica ali vtičnica pokvarjena, ko je naprava na katerikoli drugi način poškodovana oz. njeno delovanje ni pravilno. Naprave ne popravljajte sami (nevarnost električnega udara). Poškodovano napravo dostavite v pristojno servisno

podjetje, kjer bo le-ta pregledana in po potrebi popravljena. Kakršnakoli popravila naj opravljajo samo pooblaščen servisna podjetja. Neustrezno popravilo predstavlja veliko nevarnost za uporabnika.

- Uporabljajte samo originalne oz. s strani proizvajalca priporočene dodatke in pripomočke. Uporaba neustreznih dodatkov lahko privede do poškodbe naprave ter nevarnosti za človekovo zdravje.
- Skrbite za red na delovnem mestu in za njegovo dobro osvetljenost.
- Nered in nezadostna osvetljenost sopovzročata nesreče.
- Ne uporabljajte električnega orodja v potencialno eksplozivnem okolju, tj. v bližini vnetljivih tekočin, plinov ali prahu.
- Trenutek nepazljivosti lahko povzroči izgubo kontrole nad orodjem.
- Če obstaja možnost montaže orodja za odsesavanje ali zbiranje prahu, preverite, ali so ta orodja nameščena in ali pravilno delujejo. Uporaba takšnih dodatnih električnih orodij zmanjša nevarnost, ki jo ustvarja prisotnost prahu.
- Ne nagibajte se predaleč z električnim orodjem v rokah. Ohranjajte stabilno držo in ravnotežje. Tako boste ohranili kontrolo nad električnim orodjem v nepredvidenih situacijah.
- Preprečujte možnost nenamernega zagona električnega orodja. Pred priklopom električnega orodja na električno omrežje se prepričajte, da je vklopno stikalo v položaju OFF. Prenašanje električnega orodja s prstom na sprožilcu ali priklop električnega orodja na omrežje po predhodnem vklopu stikala na napravi lahko povzroči nesrečo.
- Nosite primerna oblačila. Za delo ne uporabljajte ohlapnih oblačil in med delom ne nosite nakita. Držite lase, oblačila in rokavice stran od gibljivih delov. Premični deli električnega orodja lahko zagrabijo za dele takih ohlapnih

- oblačil, za nakit ali dolge lase ter jih potegnejo v napravo.
- Pred zagonom električnega orodja odstranite iz njega vse ključe. Orodje ali ključ, ki ostane priklopljen na vrtljivi del električnega orodja, lahko povzroči telesne poškodbe.
 - Pri delu z električnim orodjem bodite previdni, osredotočeni na izvajano delo ter miselno in zdravorazumsko prisotni. Ne sme se uporabljati električnega orodja v primeru utrujenosti ali pod vplivom drog, alkohola ali zdravil. En sam trenutek nepazljivosti med uporabo električnega orodja lahko povzroči hudo nesrečo.
 - Skrbite za to, da bodo otroci stran od delovnega območja in NE dovoljajte, da bi otroci vlekli za napajalni kabel – to lahko povzroči hude telesne poškodbe.
 - Pred izvedbo kakršne koli ponastavitve, menjave pribora ali pred odložitvijo električnega vedno prej izklopite napravo s stikalom, da lahko potem električno orodje odklopite od vira napajanja. Takšno previdnostno ravnanje zmanjša nevarnost nenamerne zagona električnega orodja.
 - Prepričati se je treba, da v prezračevalnih odprtinah ni usedlin.
 - Napravo se sme uporabljati samo v suhem, dobro osvetljenem okolju.
 - Tega orodja ne smejo uporabljati osebe, mlajše od 16 let.
 - Ne dotikajte se vroče izpušne šobe.
 - Ne prekrivajte izpušne šobe, ko pištola deluje.
 - Vključeno pištolo vedno držite v roki. Vključene pištol ne odlagajte stran.
 - Po končanem delu pištolo odložite na mesto, ki je odporno proti visoki temperaturi.
 - Ne usmerjajte zraka proti obrazu in telesu ljudi ali živali.
 - Ne usmerjajte pištole proti vnetljivim materialom.
 - Naprave ne pustite brez nadzora.
 - Pištolo za vroč zrak uporabljajte le v dobro prezračenih prostorih, da se izognete vdihavanju hlapov in izpušnih plinov.
 - Napajalnega kabla ne ovijajte okoli naprave.

SIMBOLI

- V priročniku ali na tipski tablici orodja se lahko pojavijo spodaj navedeni simboli.
- Te oznake prinašajo pomembne informacije o izdelku in nasvete glede uporabe le-tega.

	Prebrati uporabniški priročnik.		Nositi zaščito za sluh
	Splošna opozorila		Nositi zaščitne rokavice
	Nevarnost požara		Nositi zaščitno obleko
	Tveganje električnega udara		Nositi zaščitno masko
	Nositi zaščitna očala		Uporabite zaščito za dihala

- CE** Naprava je skladna z zahtevami smernic Evropske unije:
- Niskonapetostne elektricne instalacije - Low voltage directive (LVD)
 - Elektromagnetna združljivost - Electromagnetic compatibility (EMC) Izdelek označen s CE na podatkovni ploščici.



Če se na napravi nahaja oznaka - prekržan zabojnik za odpadke, to pomeni, da za izdelek veljajo določila evropske smernice 2012/19/EU. Seznaniti se je treba z lokalnimi zahtevami za zbiranje električnih ter elektronskih odpadkov. Ukrepati je treba v skladu z lokalnimi predpisi. Izdelka se ne sme odstranjevati skupaj z navadnimi odpadki. Ustrezno odstranjevanje starega izdelka pomaga izključiti morebitne negativne učinke na okolje in človekovo zdravje.



Naprava izdelana iz visokokakovostnih materialov ter komponent, ki se lahko reciklirajo in ponovno uporabijo.

UPORABLJATI OSEBNO VAROVALNO OPREMO

- Nositi zaščitna očala po standardu En166
- Nositi zaščitne maske po standardu En149
- Uporabljati drugo osebno varovalni opremo, odvisno od vrste delovnih obveznosti.

Opis naprave

1. Tipka za vklop/izklop, nastavljanje moči pihanja.
2. Ročaj.
3. Izpust vročega zraka.
4. Prezračevalna rešetka.

Účel přístroje:

Naprava je namenjena segrevanju in ogrevanju obdelovancev iz umetnih mas, varjenju termokrčljivih materialov, ogrevanju in odstranjevanju premazov in izvajanju drugih del, ki zahtevajo uporabo vročega zraka.

Před každým spuštěním:

1. Preverite popolnost napajalnega kabla.
2. Prepričajte se, da prezračevalne rešetke niso zamašene/prekrite.
3. Po potrebi prepričajte rešetke s stisnjenim zrakom.
4. Za natančno čiščenje uporabite rahlo navlaženo krpo.

Použití:

1. Za vklop naprave vtaknite vtič v omrežno vtičnico.
2. Pištolo držite za ročaj tako, kot je predvideno (5).
3. Za izklop naprave premaknite tipko (4) v položaj 0, nato izvlecite vtič iz vtičnice.
4. Med delom ne usmerjajte pištole preveč časa proti eni točki. Premikajte pištolo, da zrak enakomerno segreva celotno obdelovano površino.
5. Če hočete uporabiti nastavek, namestite ga za izpustu pištole. Ravnajte previdno - nastavki in izpust zraka so lahko zelo vroči. Nevarnost opeklin. Priporoča se uporaba zaščitnih rokavic.

Tehniční podatki:

Moč: 2000 W

Napajanje: 220-240 V ~ 50 Hz

Temperatura pihanja: 600 °C

Pištola za vroči zrak

- Profesionalno orodje z zelo dobrimi parametri
- Izpust zraka z dvostopenjsko regulacijo
- Regulacija temperature
- Udobni mehki ročaj
- Dvojni prezračevalni kanali
- Razpon temperatur: 350-600 °C
- Pretok zraka 500l/min. oz. 300 l/min.
- Dolžina napajalnega kabla: 1,8 m
- V kompletu: 4 nastavki, trikotno strgalo, držalo strgala, škatla

VAŽNA INFORMACIJA

Kako biste postigli najveće zadovoljstvo, uživali u učinkovitosti proizvoda i naučili sve njegove karakteristike i funkcije, pročitajte ove upute prije korištenja ovog proizvoda.

Prije uporabe uređaja pročitajte upute za uporabu i slijedite smjernice sadržane u njima. Proizvođač ne preuzima odgovornost za štete nastale nenamjenskim korištenjem uređaja.

Sačuvajte sve sigurnosne napomene i upute za buduću uporabu.

- Uređaj se koristi samo za domaću upotrebu. Ne koristiti za druge svrhe, koje nisu u skladu sa svojom namjenom.
- Uređaj mora biti priključan isključivo u utičnicu s obilježjima u skladu s vrijednostima na tipskoj pločici.
- Pobrinite se da ukupna potrošnja energije svih uređaja priključenih na zidnu utičnicu ne prelazi maksimalno opterećenje osigurača.
- Ako koristite produžni kabel, provjerite da ukupna potrošnja energije uređaja koji su priključeni na produžni kabel ne prekorači parametra njegovog opterećenja. Žicu produžnog kabela treba smjestiti na takav način da se izbjegnu slučajne udarce i okidanje.
- Nemojte dopustiti da kabel napajanja visi na rubu stola ili police ili dodira vruće površine.
- Uređaj nije namijenjen za upravljanje preko vanjskog timera, odvojenog daljinskog upravljača, ili druge opreme koja može automatski uključiti uređaj.
- Prije radova održavanja treba uvijek bezuvjetno isključiti uređaj iz jedinice napajanja.
- Prilikom isključivanja kabela za napajanje uvijek ga izvući iz utičnice držeći utikač. Nikad ne iskopčajte strujni kabel povlačenjem kabela jer bi to moglo dovesti do oštećenja utikača ili kabela, u ekstremnim slučajevima može čak dovesti do fatalnog strujnog udara.

- Ne ostavljajte opremu uključenu u utičnicu bez nadzora.
- Ne uranjajte uređaj u vodu ili neku drugu tekućinu.
- Uređaj treba redovito čistiti u skladu s preporukama opisanim u odjeljku o čišćenju i održavanju.
- Ne postavljajte uređaja blizu izvora topline, plamena, električnog grijaćeg elementa ili na vrućoj peći. Nemojte stavljati na bilo kojem drugom uređaju.
- Uređaj mogu koristiti osobe s ograničenim fizičkim, osjetilnim ili mentalnim sposobnostima, kao i osobe koje nemaju iskustva ili nisu upoznate s načinom korištenja uređaja tog tipa, ako uređaj koriste uz nadzor ili ako su dobile upute za korištenje uređaja na siguran način i ako su obaviještene o mogućim opasnostima.
- Budite oprezni prilikom korištenja uređaja kada u blizini ima djece ili kućnih ljubimaca. Nemojte dopustiti djeci da se igraju s uređajem.
- Ne upotrebljavajte uređaja u blizini zapaljivih materijala.
- Nemojte izlagati uređaj vremenskim uvjetima (kiša, sunce, itd) i nemojte koristiti u uvjetima visoke vlage (kupaonice, vlažne kabine).
- Povremeno provjeravajte status kabela napajanja. Ako je neodvojivi kabel za napajanje oštećen treba ga zamijeniti kod proizvođača ili u specijalističkoj servisnoj radionici ili kod kvalificirane osobe radi izbjegavanja opasnosti.
- Ne koristite uređaj s oštećenim kabelom za napajanje ili utikačom ako su pale ili su oštećene na bilo koji način ili nepravilno rade. Nemojte samostalno popravljati uređaj jer to može uzrokovati strujni udar. Neispravan uređaj donesi u odgovarajući servisni centar za provjeravanje ili popravak. Potrebni popravci mogu se izvršavati samo od strane ovlaštenih servisa. Nepravilan popravak može dovesti do ozbiljnih opasnosti za korisnika.
- Koristite samo originalni pribor za uređaj ili preporučeni od strane proizvođača. Koristanje pribora koji nisu preporučeni

od strane proizvođača može dovesti do oštećenja uređaja i ugroziti sigurnost korištenja.

- Održavajte radno područje dobro osvijetljenim.
- Nered ili tamna područja izazivaju nesreće.
- Ne rukujte električnim alatima u eksplozivnoj atmosferi, na primjer u prisutnosti zapaljivih tekućina, plinova ili prašine.
- U slučaju nepažnje možete izgubiti kontrolu nad električnim alatom
- Ako je moguće montirati usisivač i sustav za prihvat prašine, morate ih priključiti i ispravno koristiti. Uporaba usisivača može smanjiti opasnost zbog prašine.
- Izbjegavajte neprirodan položaj tijela. Pobrinite se da čvrsto stojite i održavajte ravnotežu u svakom trenutku. Na taj ćete način moći bolje kontrolirati električni alat u neočekivanim situacijama.
- Izbjegavajte nehотиčno uključivanje uređaja. Uvjerite se da je električni alat isključen (OFF) prije nego ga priključite na napajanje. Ako prilikom nošenja električnog alata prst držite na sklopci ili priključite napajanje uključenog uređaja, može doći do nezgode.
- Nosite prikladnu odjeću. Ne nosite široku odjeću ili nakit. Kosu i odjeću držite podalje od pokretnih dijelova. Pokretni dijelovi mogu zahvatiti labavu, široku odjeću, nakit ili dugu kosu.
- Alat za namještanje ili ključeve za matice uklonite prije uključivanja električnog alata. Alat ili ključ koji se nalazi u rotirajućem dijelu električnog alata mogu uzrokovati ozljede.
- Budite oprezni, pazite što radite i koristite zdrav razum pri rukovanju električnim alatom. Ne koristite električni alat dok ste umorni ili pod utjecajem droga, alkohola ili lijekova. Trenutak nepažnje tijekom rada s električnim alatom može dovesti do ozbiljnih ozljeda.
- Držite djecu podalje od radnog područja i NEMOJTE dopustiti djeci da vuku kabel za napajanje - to može uzrokovati ozbiljne ozljede.
- Prije bilo kakvih podešavanja, promjene pribora ili spremanja

električnih alata, okrenite prekidač za napajanje u položaj isključeno kako biste isključili električni alat iz izvora napajanja. Takve preventivne mjere smanjuju rizik od slučajnog pokretanja električnog alata.

- Provjerite jesu li otvori za ventilaciju bez ostatke.
- Uređaj se smije koristiti samo u suhom, dobro osvijetljenom okruženju.
- Ovaj alat ne smiju koristiti osobe mlađe od 16 godina.
- Nikada ne dirajte vruće mlaznice za ispuštanje zraka.
- Nemojte prekrivati izlaz uključenog toplinskog pištolja.
- Uvijek držite toplinski pištolj u ruci kada je uključen. Nemojte odlagati toplinski pištolj dok je uključen.
- Nakon završetka rada, toplinski pištolj stavite na mjesto otporno na visoke temperature.
- Ne usmjeravajte mlaz zraka prema licu i tijelu ljudi i životinja.
- Nemojte usmjeravati toplinski pištolj koji radi prema zapaljivim materijalima.
- Ne ostavljajte uređaj bez nadzora.
- Koristite toplinski pištolj samo u dobro prozračenim i prozračenim prostorima kako biste izbjegli udisanje isparenja i ispušnih plinova.
- Ne omotava kabel za napajanje oko uređaja.

SIMBOLI

- U uputama za upotrebu ili na natpisnoj pločici alata mogu se pojaviti donji simboli.
- Te oznake sadrže važne informacije o proizvodu i upute za njegovu upotrebu.

	Pročitajte korisnički priručnik		Nosite sredstva za zaštitu ušiju
	Opće upozorenje		Nosite zaštitne rukavice
	Opasnost od požara		Nosite zaštitnu odjeću
	Opasnost strujnog udara		Nosite zaštitnu masku

	<p>Nosite zaštitne naočale</p>		<p>Koristite zaštitu za dišne puteve</p>
---	--------------------------------	---	--

- CE** Uređaj je kompatibilan sa zahtjevima direktiva EU:
- Niskonaponski električni uređaj - Low voltage directive (LVD)
 - Elektromagnetska podudarnost - Electromagnetic compatibility (EMC) Proizvod označen CE na natpisnoj pločici



Ako uređaj ima znak prekriženog kontejnera za smeće, to znači da je proizvod pokriven odredbama Europske direktive 2012/19/EU. Molimo pogledajte zahtjeve lokalnog sustava za prikupljanje električnog i elektroničnog otpada. Postupajte u skladu s lokalnim propisima. Ne bacajte ovaj proizvod zajedno s kućnim otpadom. Pravilno odlaganje isluženog uređaja će spriječiti potencijalne negativne posljedice za prirodni okoliš i ljudsko zdravlje.



Proizvod je izrađen od visokokvalitetnih materijala, koji se mogu reciklirati i ponovo upotrijebiti.

KORISTITE OSOBNA ZAŠTITNA SREDSTVA

- Koristite zaštitne naočale u skladu s normom En 166
- Koristite zaštitne maske u skladu s normom En 149
- Koristite ostala precizna osobna sredstva za zaštitu, ovisno o radu koji se izvodi.

Opis uređaja

- | | |
|--|---------------------------|
| 1. Prekidač za uključivanje/isključivanje, kontrola protoka zraka. | 3. Izlaz vrućeg zraka. |
| 2. Ručka. | 4. Ventilacijska rešetka. |

Namjena uređaja:

Uređaj služi za grijanje te zagrijavanje plastičnih materijala, za zavarivanje termoskupljajućih materijala, za zagrijavanje i skidanje premaza boje, kao i za druge poslove koji zahtijevaju struju vrućeg zraka.

Prije svakog pokretanja:

1. Provjerite je li kabel za napajanje u dobrom stanju.
2. Provjerite da ventilacijske rešetke uređaja nisu začepljene/prekrivene.
3. Ako je potrebno, ispuhati komprimiranim zrakom.
4. Za temeljitije čišćenje koristite blago navlaženu krpu.

Upotreba:

1. Da biste uključili uređaj, umetnite utikač u utičnicu.
2. Grijač pištolj treba držati za ručku na za to predviđenom mjestu (5).
3. Za isključivanje uređaja postavite tipku (4) u položaj 0, a zatim izvucite utikač iz utičnice.
4. Tijekom rada ne držite toplinski pištolj dugo usmjeren na jednom mjestu, pomaknite toplinski pištolj tako da se struja vrućeg zraka ravnomjerno zagrijava željenu površinu

5. Za korištenje poklopca, postavite ga preko otvora za odvod zraka toplinskog pištolja. Budite posebno oprezni, izlaz zraka i pribor mogu biti vrlo vrući. Može vas opeći. Preporuča se uporaba zaštitnih rukavica.

Tehnički podaci:

Snaga: 2000 W

Napajanje: 220-240 V ~ 50 Hz

Ulazna temperatura: 600 °C

Toplinski pištolj

- Profesionalni alat s vrlo dobrim specifikacijama
- Protok zraka kontroliran dvostupanjskom regulacijom
- Kontrola temperature
- Udoban mekani rukohvat
- Dvostruki ventilacijski kanali
- Raspon temperature: 350-600 °C
- Protok zraka od 500 l/min ili 300 l/min
- Duljina kabla za napajanje: 1,8 m
- Set uključuje: 4 nastavka, trokutastu strugalicu, ručku za struganje, kofer

ΣΗΜΑΝΤΙΚΕΣ ΠΛΗΡΟΦΟΡΙΕΣ

Για να επιτύχετε την υψηλότερη δυνατή ικανοποίηση, να μείνετε ευχαριστημένοι με την απόδοση του προϊόντος και να μάθετε όλα τα χαρακτηριστικά και τις λειτουργίες του, παρακαλούμε διαβάστε το παρόν εγχειρίδιο πριν χρησιμοποιήσετε το προϊόν.

Πριν χρησιμοποιήσετε τη συσκευή, διαβάστε το εγχειρίδιο και ακολουθήστε τις οδηγίες που περιέχονται σε αυτό. Ο κατασκευαστής δεν ευθύνεται για ζημιές που προκαλούνται από τη χρήση της συσκευής με τρόπο ασύμφωνο με τον προορισμό της ή λόγω ακατάλληλου χειρισμού.

Διατηρήστε αυτές τις οδηγίες χρήσεως για μελλοντική αναφορά.

- Η συσκευή προορίζεται μόνο για οικιακή χρήση. Μην χρησιμοποιήσετε τη συσκευή για τους σκοπούς άλλους από τον προορισμό της.
- Πρέπει να συνδέσετε τη συσκευή αποκλειστικά στην πρίζα με τα χαρακτηριστικά που να είναι συμβατά με τις τιμές που αναφέρονται στην ονομαστική πινακίδα.
- Πρέπει να ελέγξετε αν η πλήρης λήψη ηλεκτρικού ρεύματος από όλες τις συνδεδεμένες στην πρίζα μηχανές τοίχου να μην υπερβεί τη μέγιστη επιβάρυνση της ηλεκτρικής ασφάλειας.
- Αν χρησιμοποιήσετε την επέκταση, πρέπει να ελέγξετε αν η λήψη ενέργειας του συνδεδεμένου στην επέκταση εξοπλισμού αυτού να μην υπερβεί τις παραμέτρους επιβάρυνσής της. Το καλώδιο επέκτασης πρέπει να τοποθεθεί έτσι ώστε να αποφύγετε τυχαίο τράβηγμα ή να μη σκοντάψετε σε αυτό.
- Μην επιτρέψετε το καλώδιο τροφοδοσίας να κρεμαστεί κάτω από την άκρη ενός τραπεζιού ή ραφιού ή να μην αγγίξει ζεστή επιφάνεια.
- Η συσκευή δεν προορίζεται για έλεγχο με εξωτερικό χρονοδιακόπτη, ξεχωριστό τηλεχειριστήριο ή άλλη διάταξη η οποία μπορεί να απενεργοποιήσει τη συσκευή αυτομάτως.

- Πριν από τις εργασίες συντήρησης πρέπει να αποσυνδέετε πάντα και πλήρως τη συσκευή από την ηλεκτρική ενέργεια.
- Αποσυνδέοντας το καλώδιο τροφοδοσίας πάντα πρέπει να το τραβάτε κρατώντας το φισ. Ποτέ μη
- βγάλετε το καλώδιο τροφοδοσίας τραβώντας μόνο το καλώδιο γιατί έτσι μπορείτε να χαλάσετε το φισή το καλώδιο, και σε ακραίες περιπτώσεις, μπορείτε να πάθετε ηλεκτροπληξία.
- Δεν επιτρέπεται να αφήνετε τη συσκευή συνδεδεμένη στην πρίζα χωρίς εποπτεία.
- Μη βυθίζετε τη συσκευή στο νερό ή σε κανένα άλλο υγρό.
- Η συσκευή πρέπει να καθαρίζεται τακτικά σύμφωνα με τις προτάσεις που αναφέρονται στο μέρος περί Καθαρισμού και συντήρησης της συσκευής.
- Μην τοποθετείτε τη συσκευή κοντά σε πηγές θερμότητας, φλόγα, ηλεκτρική μονάδα θέρμανσης ή πάνω σε ζεστό φούρνο. Μην τοποθετείτε τη συσκευή μέσα σε άλλη συσκευή.
- Η συσκευή μπορεί να χρησιμοποιηθεί από τα πρόσωπα με προορισμένες φυσικές, αντιληπτικές ή νοητικές ικανότητες ή τα πρόσωπα τα οποία δεν έχουν εμπειρία και πώς να χρησιμοποιήσουν συσκευές τέτοιου τύπου υπό τον όρο ότι αυτά είναι υπό εποπτεία ή να εξοικειωθούν με το θέμα πώς να χρησιμοποιήσουν αυτή τη συσκευή με τον ασφαλή τρόπο και αν ενημερωθούν για πιθανούς κινδύνους.
- Πρέπει να είστε ιδιαίτερα προσεκτικοί όταν χρησιμοποιείτε τη συσκευή και όταν κοντά της βρίσκονται παιδιά ή ζώα συντροφιάς. Μην επιτρέπετε στα παιδιά να παίζουν με τη συσκευή.
- Μην χρησιμοποιήσετε εύφλεκτα υλικά κοντά στη συσκευή.
- Μην εκθέτετε τη συσκευή στη δράση των καιρικών συνθηκών (βροχή, ήλιος κλπ.) και μην τη χρησιμοποιήσετε σε συνθήκες αυξημένης υγρασίας (μπάνια, μουσκεμένα κάμπινγκ κλπ.).
- Περιοδικά ελέγχετε την κατάσταση του καλωδίου τροφοδοσίας. Αν το μη αφαιρούμενο καλώδιο τροφοδοσίας

υποστεί φθορές πρέπει να αντικατασταθεί από τον κατασκευαστή ή σε ένα εξειδικευμένο συνεργείο ή από τον εξουσιοδοτημένο αντιπρόσωπο με σκοπό να αποφύγετε ενδεχόμενο κίνδυνο.

- Μην χρησιμοποιείτε τη συσκευή με χαλασμένο καλώδιο τροφοδοσίας, χαλασμένο φικ ή όταν η συσκευή πέσει ή χαλάσει με οποιοδήποτε άλλο τρόπο ή όταν δεν λειτουργεί κατάλληλα. Μην επισκευάσετε τη συσκευή μόνοι σας. Παραδώστε τη χαλασμένη συσκευή στην κατάλληλη υπηρεσία σέρβις με σκοπό να ελεγχθεί ή να επισκευαστεί. Όλες οι επισκευές μπορούν να εκτελεστούν αποκλειστικά από τις εξουσιοδοτημένες υπηρεσίες σέρβις. Ακατάλληλα εκτελεσμένες επισκευές μπορεί να αποτελέσουν σημαντικό κίνδυνο για τον χρήστη της.
- Χρησιμοποιείτε μόνο τα γνήσια αξεσουάρ για τη συσκευή ή τα αξεσουάρ που προτείνονται από τον κατασκευαστή. Το να χρησιμοποιήσετε τα αξεσουάρ που δεν προτείνονται από τον κατασκευαστή μπορεί να προκαλέσει βλάβες στη συσκευή και να προκαλέσει κίνδυνο για τη χρήση της.
- Φροντίστε ο χώρος εργασίας σας να είναι τακτοποιημένος και φωτισμένος.
- Η αταξία και ο ανεπαρκής φωτισμός οδηγούν σε ατυχήματα.
- Μην χρησιμοποιείτε ηλεκτρικά εργαλεία σε εκρηκτικές ατμόσφαιρες, δηλαδή σε χώρους όπου υπάρχουν εύφλεκτα υγρά, αερία ή σκόνες.
- Μια στιγμή απροσεξίας μπορεί να οδηγήσει σε απώλεια του ελέγχου του μηχανήματος.
- Εάν υπάρχει η δυνατότητα χρήσης ηλεκτρικών εργαλείων για την εξαγωγή ή τη συλλογή της σκόνης, βεβαιωθείτε ότι έχουν εγκατασταθεί και λειτουργούν σωστά. Η χρήση τέτοιων ηλεκτρικών εργαλείων μειώνει τον κίνδυνο από τη σκόνη.
- Μην χρησιμοποιείτε το ηλεκτρικό εργαλείο πολύ μακριά από το σώμα σας, έχοντας τα χέρια τεντωμένα. Κρατήστε το σταθερά με τα χέρια και διατηρήστε την ισορροπία σας. Αυτό

θα σας παρέχει καλύτερο έλεγχο του ηλεκτρικού εργαλείου σε περίπτωση απρόβλεπτων καταστάσεων.

- Αποφύγετε την ακούσια εκκίνηση του ηλεκτρικού εργαλείου. Βεβαιωθείτε ότι ο διακόπτης ενεργοποίησης βρίσκεται στη θέση OFF πριν συνδέσετε το ηλεκτρικό εργαλείο στην πρίζα. Η μεταφορά του ηλεκτρικού εργαλείου με το δάχτυλο στη σκανδάλη ή η σύνδεση του ηλεκτρικού εργαλείου στην πρίζα μετά το πάτημα του κουμπιού ενεργοποίησης μπορεί να οδηγήσει σε ατυχήματα.
- Φορέστε κατάλληλο ρουχισμό. Μην εργάζεστε με χαλαρά ρούχα και μην φοράτε κοσμήματα κατά την εργασία. Κρατήστε τα μαλλιά, τα ρούχα και τα γάντια μακριά από τα κινούμενα στελέχη. Τα κινούμενα μέρη του ηλεκτρικού εργαλείου μπορεί να αρπάξουν και να τραβήξουν χαλαρά ρούχα, κοσμήματα ή μακριά μαλλιά.
- Αφαιρέστε όλα τα κλειδιά ή τα εργαλεία από το ηλεκτρικό εργαλείο πριν το ενεργοποιήσετε. Ένα εργαλείο ή κλειδί που παραμένει προσαρτημένο στο περιστρεφόμενο τμήμα του ηλεκτρικού εργαλείου μπορεί να προκαλέσει τραυματισμό.
- Η χρήση του ηλεκτρικού εργαλείου πρέπει να γίνεται με προσοχή, συγκέντρωση και κοινή λογική. Μην χρησιμοποιείτε το ηλεκτρικό εργαλείο όταν είστε κουρασμένοι ή βρίσκεστε υπό την επήρεια ναρκωτικών, αλκοόλ ή φαρμάκων. Ακόμη και μια στιγμή απροσεξίας κατά τη χρήση ενός ηλεκτρικού εργαλείου μπορεί να προκαλέσει σοβαρό ατύχημα.
- Κρατήστε τα παιδιά μακριά από την περιοχή εργασίας και ΜΗΝ αφήνετε τα παιδιά να τραβούν το καλώδιο τροφοδοσίας - αυτό μπορεί να προκαλέσει σοβαρό τραυματισμό.
- Πριν από οποιαδήποτε ρύθμιση, αλλαγή εξαρτημάτων ή αποθήκευση του ηλεκτρικού εργαλείου, μετακινήστε τον διακόπτη στη θέση απενεργοποίησης ώστε να αποσυνδέσετε το ηλεκτρικό εργαλείο από την παροχή ρεύματος. Τέτοια προφυλακτικά μέσα μειώνουν τον κίνδυνο ακούσιας

εκκίνησης του ηλεκτρικού εργαλείου.

- Βεβαιωθείτε ότι τα ανοίγματα εξαερισμού δεν έχουν υπολείμματα.
- Το εργαλείο πρέπει να χρησιμοποιείται μόνο σε στεγνό, καλά φωτισμένο περιβάλλον.
- Αυτό το εργαλείο δεν πρέπει να χρησιμοποιείται από άτομα κάτω των 16 ετών.
- Ποτέ μην αγγίζετε το ζεστό ακροφύσιο εξόδου.
- Μην καλύπτετε το ακροφύσιο εξόδου του πιστολιού θερμικής επεξεργασίας που λειτουργεί.
- Κρατάτε πάντα το πιστόλι θερμικής επεξεργασίας στο χέρι σας όταν είναι ενεργοποιημένο. Μην τοποθετείτε το πιστόλι θερμικής επεξεργασίας στην άκρη όταν είναι ενεργοποιημένο.
- Μετά την ολοκλήρωση της εργασίας, τοποθετήστε το πιστόλι θερμότητας σε χώρο ανθεκτικό στις υψηλές θερμοκρασίες.
- Μην κατευθύνετε το ρεύμα αέρα προς το πρόσωπο και το σώμα ανθρώπων και ζώων.
- Μην κατευθύνετε το πιστόλι θερμικής επεξεργασίας προς εύφλεκτα υλικά.
- Μην αφήνετε τη συσκευή αφύλακτη.
- Χρησιμοποιείτε το πιστόλι θερμικής επεξεργασίας μόνο σε καλά αεριζόμενους και εξαεριζόμενους χώρους για να αποφύγετε την εισπνοή αναθυμιάσεων και ατμών.
- Δεν τυλίγετε το καλώδιο τροφοδοσίας στη συσκευή.

ΣΥΜΒΟΛΑ

- Τα ακόλουθα σύμβολα ενδέχεται να εμφανίζονται στις οδηγίες χρήσης ή στην πινακίδα ονομασίας του εργαλείου.
- Αυτές οι σημάνσεις περιέχουν σημαντικές πληροφορίες για το προϊόν και οδηγίες για τον τρόπο χρήσης του.

	Διαβάστε τις οδηγίες χρήστη.		Φοράτε προστασία αυτιών
	Γενικές προειδοποιήσεις		Φοράτε προστατευτικά γάντια
	Κίνδυνος πυρκαγιάς		Φοράτε προστατευτική ενδυμασία

	Φοράτε γυαλιά ασφαλείας		Φοράτε αναπνευστική προστασία
---	-------------------------	---	-------------------------------

CE Η συσκευή είναι συμβατή με τις απαιτήσεις των οδηγιών της Ευρωπαϊκής Ένωσης:

- Συσκευή χαμηλής τάσης - Low voltage directive (LVD)
- Ηλεκτρομαγνητική συμβατότητα - Electromagnetic compatibility (EMC) Προϊόν επισημασμένο με το σύμβολο CE στην ονομαστική πινακίδα



Αν πάνω στη συσκευή βρίσκεται το σύμβολο του διαγραμμένου κάδου αυτό σημαίνει ότι το προϊόν καλύπτεται με τους κανονισμούς της ευρωπαϊκής οδηγίας 2012/19/EU. Πρέπει να εξοικειωθείτε με τις σχετικές απαιτήσεις του τοπικού συστήματος συγκέντρωσης απορριπτόμενου εξοπλισμού και υπολειμμάτων υλικού διάλυσης. Πρέπει να ακολουθήσετε τους τοπικούς κανονισμούς. Μην απορρίψετε το προϊόν μαζί με κανονικά οικιακά απορρίμματα. Η κατάλληλη απόρριψη παλιού προϊόντος προστατεύει από τα αρνητικά αποτελέσματα για το φυσικό περιβάλλον και την ανθρώπινη υγεία.



Το προϊόν κατασκευάστηκε από υλικά υψηλής ποιότητας και από συστήματα τα οποία μπορούν να ανακυκλωθούν και να χρησιμοποιηθούν ξανά.

ΧΡΗΣΙΜΟΠΟΙΕΙΤΕ ΤΑ ΜΕΣΑ ΑΤΟΜΙΚΗΣ ΠΡΟΣΤΑΣΙΑΣ

- Φοράτε γυαλιά ασφαλείας σύμφωνα με το πρότυπο En136
- Φοράτε προστατευτικές μάσκες σύμφωνα με το πρότυπο En149
- Χρησιμοποιείτε άλλο εξοπλισμό ατομικής προστασίας ακριβείας, ανάλογο με το είδος της εργασίας που εκτελείται.

Περιγραφή συσκευής

1. Διακόπτης που ρυθμίζει την ένταση της ροής αέρα.
2. Λαβή
3. Έξοδος θερμού αέρα.
4. Γριλιά εξαερισμού.

Προβλεπόμενη χρήση της συσκευής:

Η συσκευή χρησιμοποιείται για θέρμανση, ζέσταμα πλαστικών υλικών, για τη συγκόλληση θερμοσυστελλόμενων υλικών, για τη θέρμανση και την αφαίρεση χρωμάτων, καθώς και για άλλες εργασίες που απαιτούν ρεύμα θερμού αέρα.

Πριν από κάθε εκκίνηση:

1. Ελέγξτε ότι το καλώδιο τροφοδοσίας είναι σε καλή κατάσταση.
2. Βεβαιωθείτε ότι οι γριλιές εξαερισμού της συσκευής δεν είναι φραγμένες/καλυμμένες.
3. Εάν είναι απαραίτητο, φυσήξτε τις με πεπιεσμένο αέρα.
4. Χρησιμοποιήστε ένα ελαφρώς υγρό πανί για πιο διεξοδικό καθαρισμό.

Χρήση:

1. Για να ενεργοποιήσετε τη συσκευή, εισαγάγετε το βύσμα στην πρίζα.
2. Κρατήστε το πιστόλι θερμής επεξεργασίας από τη λαβή στη θέση που προβλέπεται (5).
3. Για να απενεργοποιήσετε τη συσκευή, γυρίστε το κουμπί (4) στη θέση 0 και, στη συνέχεια, αφαιρέστε το βύσμα από την πρίζα.
4. Κατά τη διάρκεια της λειτουργίας, μην κρατάτε το πιστόλι θερμικής επεξεργασίας σε ένα μέρος για μεγάλο χρονικό διάστημα, μετακινήστε το πιστόλι θερμικής επεξεργασίας έτσι ώστε η ροή του θερμού αέρα να θερμαίνει ομοιόμορφα την επιθυμητή περιοχή

5. Για να χρησιμοποιήσετε το καπάκι, εφαρμόστε το στην έξοδο αέρα του πιστολιού θερμικής επεξεργασίας. Να προσέχετε ιδιαίτερα, διότι η έξοδος αέρα και τα αξεσουάρ μπορεί να είναι πολύ ζεστά. Κίνδυνος εγκαυμάτων. Συνιστάται η χρήση προστατευτικών γαντιών.

Τεχνικές προδιαγραφές:

Ισχύς: 2000 W

Τροφοδοσία: 220-240 V ~ 50 Hz

Θερμοκρασία φυσήματος: 600 °C

Πιστόλι θερμικής επεξεργασίας

- Επαγγελματικό εργαλείο με πολύ καλές προδιαγραφές
- Το φύσημα ελέγχεται με ρύθμιση δύο σταδίων
- Ρύθμιση θερμοκρασίας
- Άνετη μαλακή λαβή
- Διπλοί αγωγοί εξαερισμού
- Φάσμα θερμοκρασίας: 350-600°C
- Ροή αέρα 500 l/min ή 300 l/min
- Μήκος καλωδίου τροφοδοσίας: 1,8 m
- Περιλαμβάνονται: 4 καπάκια, τριγωνική ξύστρα, λαβή ξύστρας, θήκη μεταφοράς

Важни информации

За да постигнете максимална удовлетвореност, да се насладите на работата на продукта и да се запознаете с всички негови характеристики и функции, моля, прочетете това ръководство, преди да използвате този продукт. Преди да използвате устройството, прочетете ръководството и следвайте инструкциите, съдържащи се в него. Производителят не носи отговорност за щети, причинени от използването на устройството за цели, различни от тези, за които е предназначено, или от неправилно обслужване с него.

Съхранявайте настоящото ръководство да бъде използвано също и по време на по-нататъшната употреба на продукта.

- Уредът е предназначен за използване само в домакинството. Не го използвайте за други цели, различни от неговото предназначение.
- Уредът трябва да бъде включен само към захранващ контакт с характеристика, отговаряща на стойностите, посочени върху информационната таблица.
- Трябва да проверите, дали общата консумация на ток от всички устройства, свързани към стенния контакт не надвишава максималното натоварване на предпазителя.
- Ако използвате удължител, трябва да проверите, дали общата консумация на мощност от включеното към удължителя оборудване не надвишава натоварването на предпазителя. Кабелът на удължителя трябва да бъде разположен така, че да се избегне случайно дърпане и спъване.
- Не позволявайте на захранващия кабел да провисва над ръба на маса или рафт, или да допира до горещи повърхности.
- Уредът не е предназначен за управление с помощта на външен таймер, отделно дистанционно управление или друго оборудване, което може автоматично да включи

уреда.

- Преди извършването на дейностите по поддръжка трябва задължително да изключите уреда от захранването.
- Винаги трябва да изключвате захранващия кабел като издърпате щепсела. Никога не
- бива да изключвате захранващия кабел дърпайки за кабела, тъй като това може да повреди щепсела или кабела, а в краен случай да доведе дори до смъртоносен токов удар.
- Не бива да оставяте включен към контакта уред без надзор.
- Не потапяйте уреда във вода или в друга течност.
- Уредът трябва да бъде редовно почистван съгласно препоръките, описани в раздел Почистване и поддръжка на уреда.
- Не поставяйте уреда в близост до източници на топлина, пламък, електрически отоплителен елемент или върху гореща фурна; Не поставяйте върху никакъв друг уред.
- Уредът може да се използва от хора с ограничени физически, сетивни или умствени способности, както и непритежаващи познания или опит за използване на този вид оборудване, при условие, че те са под надзор или са получили инструкции за безопасния начин на работата с този уред и са информирани за потенциалните опасности. Когато в близост до включения уред са на мират деца или домашни животни, трябва да запазите особено внимание при работа с уреда. Децата не бива да си играят с уреда.
- Не използвайте уреда в близост до лесно запалими материали.
- Не излагайте уреда на въздействието на атмосферни фактори (дъжд, слънце и др.), нито не го използвайте в помещения с повишена влажност (баня, влажни бунгала).

- Периодично проверявайте състоянието на захранващия кабел. Ако захранващият кабел е повреден, той трябва да бъде сменен от представител на производителя или на специализиран ремонтен сервиз или от квалифицирано лице, за да се избегне опасност.
- Не използвайте уред с повреден захранващ кабел, щепсел или ако е бил изпуснат или повреден по друг начин, или ако не работи правилно. Не ремонтирайте самостоятелно уреда, тъй като това може да доведе до токов удар. Повредения уред трябва да предадете в съответен сервизен пункт за проверка и ремонт. Всички ремонти трябва да бъдат извършени само от оторизирани сервизни пунктове. Неправилно извършен ремонт може да причини сериозна опасност за потребителя.
- Използвайте само оригинални аксесоари или препоръчани от производителя. Използването на други аксесоари, различни от препоръчаните от производителя, може да доведе до повреда на уреда или да причини опасност за безопасната експлоатация.
- Поддържайте работното си място подредено и добре осветено.
- Безредицата и недостатъчното осветление водят до инциденти.
- Не използвайте електроинструменти във взривоопасна атмосфера, т.е. в присъствието на запалими течности, газове или прах.
- Дори при миг невнимание рискувате да изгубите контрол над инструмента.
- Ако е възможно да се монтират електрически инструменти за извличане или събиране на прах, проверете дали те са монтирани и работят правилно. Използването на такива електроинструменти намалява риска, свързан с наличието на прах.
- Не се накланяйте прекалено много с електроинструмента.

Поддържайте стабилна стойка и равновесие. Това ще ви осигури по-добър контрол върху електроинструмента в неочаквани ситуации.





- Избягвайте случайното стартиране на електроинструмента. Уверете се, че превключвателят на захранването е в положение OFF (изключено), преди да включите електроинструмента. Пренасянето на електроинструмента с пръст върху спусъка или свързването на електроинструмента към електрическата мрежа след включването му може да доведе до злополуки.
- Носете подходящо облекло. Не работете със свободни дрехи и не носете бижута по време на работа. Пазете косата, дрехите и ръкавиците далеч от движещите се части. Движещите се части на електроинструмента могат да се захванат и да издърпат свободно облекло, бижута или дълга коса.
- Преди да стартирате електроинструмента, извадете от него всички гаечни ключове или инструменти. Инструмент или гаечен ключ, който все още е прикрепен към въртящата се част на електроинструмента, може да причини телесни повреди.
- При работа с електроинструменти използвайте повишено внимание, концентрация и здрав разум. Не използвайте електроинструмента, когато сте уморени или сте под въздействието на наркотици, алкохол или лекарства. Само миг невнимание по време на работа с електроинструмент може да доведе до сериозен инцидент.
- Пазете децата далеч от работната зона и НЕ позволявайте на децата да дърпат захранващия кабел - това може да доведе до сериозни наранявания.
- Преди да извършвате каквито и да било настройки, да сменяте аксесоари или да съхранявате електроинструмента, преместете превключвателя в

положение "Изключено", за да изключите електроинструмента от захранването. Тези предпазни мерки намаляват риска от случайно стартиране на електроинструмента.

- Уверете се, че вентилационните отвори са свободни от отлагания.
- Инструментът може да се използва само в суха и добре осветена среда.
- Този инструмент не трябва да се използва от лица под 16-годишна възраст.
- Никога не докосвайте нагорещената дюза на инструмента.
- Не покривайте изходната дюза на работещ пистолет за горещ въздух.
- Винаги дръжте с ръце включен пистолет за горещ въздух. Не поставяйте настрана включен пистолет за горещ въздух.
- След като приключите работата, поставете пистолета на място, устойчиво на високи температури.
- Не насочвайте въздушния поток към лицето и тялото на хора и животни.
- Не насочвайте работещ пистолет за горещ въздух към лесно запалими материали.
- Не оставяйте уреда без надзор.
- Използвайте пистолета само в добре проветрени и проветриви зони, за да избегнете вдишване на изпарения и пари.
- Не навивайте захранващия кабел върху уреда.

СИМВОЛИ

- В инструкции боравене или На чиния табелка с данни инструменти те могат се появи себе си следнотосимволи.
- Тезимаркировките съдържат важна информация за продукта и инструкции как да го използвате.

	<p>Прочетете ръководството за потребителя.</p>		<p>Използвайте защита за ушите</p>
	<p>Общо предупреждение</p>		<p>Носете защитни ръкавици</p>

	Пожарна опасност		Носете защитно облекло
	Опасност от токов удар		Носете гозащитна маска
	Носете предпазни очила		Използвайте респираторна защита

CE Изделието изпълнява изискванията на директивит е н а Европейския Съюз:

- Директива за съоръжения, работещи с ниско напрежение - Low voltage directive (LVD)
- Директива за електромагнитна съвместимост - Electromagnetic compatibility (EMC) Изделието е маркирано със знак CE върху информационната таблица.



Ако продуктът е означен със символ на зачеркната кофа за боклук, това означава, че продуктът е в съответствие с Европейската директива 2012/19/EU. Трябва да се запознаете с изискванията относно местното разделно събиране на излязлото от употреба електронно и електрическо оборудване. Да се следват действащите местни разпоредби. Този продукт не бива да се изхвърля заедно с битовите отпадъци. Правилното утилизиране на излезлия от употреба продукт ще предотврати потенциалните негативни ефекти върху природната среда и човешкото здраве.



Уредът е произведен от висококачествени материали и подвъзли, които подлежат на рециклиране и повторно използване.

ИЗПОЛЗВАЙТЕ ЛИЧНА ЗАЩИТА

- Използвайте предпазни очила в съответствие със стандарта En166
- Използвайте защитни маски в съответствие със стандарта En149
- Използвайте други прецизни лични предпазни средства, в зависимост от вида на извършваната работа.

Описание на устройството

1. Бутон за включване/изключване, регулиране на интензивността на въздушния поток.
2. Ръкохватка.
3. Изход за горещ въздух.
4. Вентилационна решетка.

Предназначение на уреда:

Уредът се използва за загряване, за затопляне на пластмасови материали,

за заваряване на термосвиваеми материали, за нагряване и отстраняване на бояджийски покрития, както и за други дейности, изискващи поток от горещ въздух.

Преди всяко включване:

1. Проверете дали захранващият кабел е в добро състояние.
2. Проверете дали вентилационните решетки на устройството не са запушени/покрити.
3. Ако е необходимо, продухайте със сгъстен въздух.
4. Използвайте леко влажна кърпа за по-обстойно почистване.

Употреба:

1. За да включите устройството, поставете щепсела в контакта.
2. Дръжте пистолета за горещ въздух за ръкохватката на предвиденото за това място (5).
3. За да изключите устройството, завъртете бутона (4) на позиция 0 и след това извадете щепсела от контакта.
4. По време на работа не дръжте пистолета насочен към едно място за дълго време, премествайте пистолета така, че потокът от горещ въздух да нагрява равномерно желана повърхност
5. За да използвате приставката, трябва да я поставите на изхода за въздух на пистолета. Бъдете много внимателни - отворът за въздух и аксесоарите могат да бъдат много горещи. Има опасност от изгаряне. Препоръчва се употребата на предпазни ръкавици.

Технически данни:

Мощност: 2000 W

Захранване: 220-240 V ~ 50 Hz

Температура на потока въздух: 600 °C

Пистолет за горещ въздух

- Професионален инструмент с много добра спецификация
- Въздушен поток, контролиран чрез дву-степенно регулиране
- Регулиране на температурата
- Удобна мека ръкохватка
- Двойни вентилационни канали
- Температурен диапазон: 350-600°C
- Дебит на въздуха 500 l/min или 300 l/min
- Дължина на захранващия кабел: 1,8 m
- Комплектът съдържа: 4 приставки, триъгълен скрепер, държач за скрепер, куфар

INFORMAȚII IMPORTANTE

Pentru a obține cea mai mare satisfacție, a vă bucura de performanța produsului și pentru a afla toate caracteristicile și funcțiile acestuia, vă rugăm să citiți acest manual înainte de a utiliza acest produs.

Înainte de a utiliza dispozitivul, citiți instrucțiunile de utilizare și urmați instrucțiunile conținute în acestea. Producătorul nu este responsabil pentru nicio daune cauzate de utilizarea dispozitivului contrar utilizării prevăzute sau de funcționare necorespunzătoare.

Manualul de instrucțiuni trebuie păstrat astfel încât să poată fi utilizat și în timpul utilizării ulterioare a produsului.

- Aparatul este utilizat numai pentru uz casnic. Nu utilizați în alte scopuri decât cele prevăzute.
- Aparatul trebuie conectat exclusiv la o priză cu caracteristici compatibile cu valorile înscrise pe plăcuța de identificare.
- Asigurați-vă că consumul total de energie al tuturor dispozitivelor conectate la priza de perete nu depășește sarcina maximă a siguranței.
- În cazul în care utilizați un cablu prelungitor, asigurați-vă că consumul total de energie al aparatului conectat la cablul prelungitor nu depășește parametrii de sarcină ai cablului prelungitor. Cablul prelungitor trebuie să fie aranjat astfel, încât să se evite tragerea sa accidentală și împiedicarea de acesta.
- Nu permiteți ca cablul de alimentare a aparatului să atârne pe marginea unei mese sau un raft, sau să atingă o suprafață fierbinte.
- Aparatul nu este proiectat pentru a fi controlat prin intermediul unui temporizator extern, a unei telecomenzi separate sau a altui echipament, care poate porni aparatul în mod automat.
- Înainte de efectuarea lucrărilor de întreținere trebuie să deconectați neapărat aparatul de la sursa de alimentare.

- Deconectând cablul de alimentare trebuie să trageți întotdeauna de ștecher. Niciodată nu
- trebuie să scoateți cablul de alimentare din priză trăgând de cablu, deoarece priza sau cablul poate să se deterioreze sau în cazuri extreme se poate ajunge la o electrocutare soldată cu moartea.
- Nu lăsați echipamentul conectat la priză fără supraveghere.
- Nu scufundați aparatul în apă sau orice alt lichid.
- Dispozitivul ar trebui să fie curățat în mod regulat în conformitate cu recomandările descrise în secțiunea privind curățarea și întreținerea.
- Nu așezați aparatul în apropierea surselor de căldură, de flăcări, sau lângă un element de încălzire electric sau un cuptor fierbinte. Nu-l plasați pe nici un alt dispozitiv.
- Aparatul poate fi utilizat de persoanele cu dezabilități fizice, senzoriale sau mentale limitate, precum și de cele care nu au cunoștințe sau experiență în utilizarea acestui tip de echipament, cu condiția, ca acestea să fie supravegheate sau instruite cu privire la modul de utilizare a acestui aparat într-un mod sigur și să fie informate cu privire la pericolele potențiale.
- Este necesară o prudență maximă atunci când utilizați aparatul în apropierea copiilor sau animalelor de companie. Nu permiteți copiilor să se joace cu aparatul.
- Nu folosiți aparatul în apropierea materialelor inflamabile.
- Nu expuneți aparatul la acțiunea condițiilor meteorologice (ploaie, soare, etc.) și nu-l utilizați în condiții de umiditate ridicată (băi, case de camping umede).
- Verificați periodic starea cablului de alimentare. În cazul în care, cablul de alimentare ne deconectat se va deteriora, atunci acesta trebuie înlocuit la producător sau la un punct de service specializat sau de către o persoană calificată, pentru a evita pericolul.
- Nu utilizați aparatul cu un cablu de alimentare, un ștecher

deteriorat sau dacă a fost scăpat pe jos sau deteriorat în vreun alt mod sau funcționează defectuos. Nu reparați singuri aparatul, deoarece acest lucru poate provoca șoc electric. Aparatul deteriorat trebuie dus la un centru de service corespunzător pentru verificare sau reparații. Orice reparații pot fi efectuate numai de punctele de service autorizate. Reparația necorespunzătoare poate duce la un pericol serios pentru utilizator.

- Utilizați numai accesorii originale la aparat sau recomandate de către producător. Utilizarea accesoriilor nerecomandate de producător poate duce la deteriorarea aparatului și punerea în pericol a siguranței de utilizare.
- Păstrați-vă locul de muncă ordonat și bine iluminat.
- Dezordinea și iluminarea insuficientă duc la accidente.
- Nu utilizați unelte electrice în atmosfere potențial explozive, adică în prezența lichidelor, gazelor sau prafului inflamabile.
- Un moment de neatenție poate duce la pierderea controlului instrumentului.
- Dacă sunt disponibile instrumente de extracție sau colectare a prafului, verificați dacă acestea sunt atașate și funcționează corect. Utilizarea unor astfel de scule electrice reduce riscul prezentat de prezența prafului.
- Nu vă aplecați prea departe cu unealta electrică. Mențineți o postură și un echilibru stabil. Datorită acestui lucru, veți avea un control mai bun asupra uneltei electrice în situații neprevăzute.
- Evitați pornirea accidentală a uneltei electrice. Asigurați-vă că întrerupătorul de alimentare este în poziția OPRIT înainte de a conecta unealta electrică la rețea. Mutarea uneltei electrice cu degetul pe declanșator sau conectarea uneltei electrice la rețeaua de alimentare după pornire poate duce la accidente.
- Purtați îmbrăcăminte adecvată. Nu lucrați în haine largi și nu purtați bijuterii în timpul lucrului. Păstrați părul,

Îmbrăcămintea și mănușile departe de piesele în mișcare. Piesele mobile ale uneltei electrice pot prinde și trage hainele largi, bijuteriile sau părul lung.

- Scoateți toate cheile sau uneltele de pe unealta electrică înainte de a o porni. O unealtă sau o cheie conectată în continuare la partea rotativă a uneltei electrice poate provoca vătămări corporale.
- Când lucrați cu unelte electrice, fiți atenți, concentrați-vă asupra muncii și folosiți bunul simț. Nu utilizați unealta electrică dacă sunteți obosit sau sub influența drogurilor, alcoolului sau medicamentelor. Chiar și un moment de neatenție atunci când lucrați cu unealta electrică poate duce la un accident grav.
- Țineți copiii departe de zona de lucru și NU permiteți copiilor să tragă de cablul de alimentare - acest lucru poate provoca vătămări grave.
- Înainte de a face orice reglare, de a schimba accesoriile sau de a depozita unelte electrice, rotiți comutatorul de alimentare în poziția oprit pentru a deconecta unealta electrică de la sursa de alimentare. Aceste acțiuni preventive reduc riscul de pornire accidentală a uneltei electrice.
- Asigurați-vă că orificiile de ventilație nu prezintă depuneri.
- Aparatul poate fi utilizat numai într-un mediu uscat, bine luminat.
- Acest instrument nu trebuie utilizat de către persoanele sub 16 ani.
- Nu atingeți niciodată duza de evacuare încinsă.
- Nu acoperiți duza de evacuare a unui pistol de aer cald care funcționează.
- Țineți întotdeauna în mână un pistol de aer cald pornit. Nu puneți deoparte pistolul de aer cald pornit.
- După încheierea lucrului, puneți pistolul de aer cald la un loc rezistent la temperaturi ridicate.
- Nu îndreptați fluxul de aer spre fața și corpul persoanelor și animalelor.
- Nu îndreptați spre materiale inflamabile un pistol de aer cald

care funcționează.

- Nu lăsați dispozitivul nesupravegheat.
- Utilizați pistolul de aer cald numai în spații bine aerisite și ventilate pentru a evita inhalarea vaporilor și gazelor de ardere.
- Nu înfășurați cablul de alimentare pe dispozitiv.

SIMBOLURI

- Următoarele simboluri pot apărea în instrucțiunile de utilizare sau pe plăcuța de identificare a sculei.
- Aceste marcaje conțin informații importante despre produs și sfaturi privind modul de utilizare a acestuia.

	Citiți manualul de utilizare.		Utilizați mijloace de protecție a urechilor
	Avertisment general		Purtați mănuși de protecție
	Pericol de incendiu		Purtați îmbrăcăminte de protecție
	Pericol de electrocutare		Purtați mască de protecție
	Purtați ochelari de protecție		Utilizați mijloace de protecție a căilor respiratorii

CE Aparatul are compatibil cu cerințele directivelor Uniunii Europene:

- Aparate de joasă tensiune - Low voltage directive (LVD)
- Compatibilitate electromagnetă - Electromagnetic compatibility (EMC)

Produs marcat CE pe plăcuța de identificare



Dacă pe aparat se află simbolul coș de gunoi barat, aceasta înseamnă că produsul care intră sub incidența Directivei Europene 2012/19/EU. Vă rugăm să consultați cerințele sistemului local de colectare a echipamentelor electrice și electronice uzate. Trebuie să procedați în conformitate cu reglementările locale. Se interzice aruncarea acestui produs împreună cu gunoiul menajer. Eliminarea corectă a produsului dumneavoastră vechi va preveni consecințe negative asupra mediului înconjurător și asupra sănătății umane.



Produsul a fost fabricat din materiale și componente de înaltă calitate care pot fi supuse reciclării și utilizate din nou.

UTILIZAȚI ECHIPAMENTE DE PROTECȚIE INDIVIDUALĂ

- Purtați ochelari de protecție în conformitate cu standardul En166
- Purtați măști de protecție în conformitate cu standardul En149
- Folosiți alte echipamente de protecție personală de protecție, în funcție de tipul de muncă desfășurat.

Descrierea dispozitivului

1. Întrerupător de pornire/Întrerupător de oprire, reglare de intensitate a suflării.
2. Mâner.
3. Gură de evacuare a aerului cald.
4. Grilă de ventilație.

Destinația dispozitivului:

Dispozitivul este utilizat pentru încălzirea, preîncălzirea materialelor plastice, pentru sudarea materialelor termocontractabile, pentru preîncălzirea și îndepărtarea straturilor de vopsea, precum și pentru alte activități care necesită un flux de aer cald.

Înainte de fiecare pornire:

1. Verificați dacă cablul de alimentare este în stare bună.
2. Verificați dacă grilele de ventilație ale dispozitivului nu sunt înfundate/acoperite.
3. Dacă este necesar, suflați dispozitivul cu aer comprimat.
4. Utilizați o cârpă ușor umezită pentru o curățare mai amănunțită.

Utilizare:

1. Pentru a porni dispozitivul, introduceți ștecherul în priză.
2. Țineți mânerul pistolului de aer cald în locul prevăzut în acest scop (5).
3. Pentru a opri dispozitivul, comutați butonul (4) în poziția 0, apoi scoateți ștecherul din priză.
4. În timpul funcționării, nu țineți pistolul de aer cald îndreptat spre același loc pentru mai mult timp, mișcați pistolul astfel încât fluxul de aer cald să încălzească uniform suprafața dorită
5. Pentru a utiliza capacul, așezați-l pe gura de evacuare a aerului a pistolului. Păstrați atenție deosebită, gura de evacuare a aerului și accesoriile pot fi foarte fierbinți. Există pericolul de arsuri. Se recomandă utilizarea mănușilor de protecție.

Date tehnice:

Putere: 2000 W

Alimentare: 220-240 V~ 50 Hz

Temperatura de suflare: 600°C

Pistol de aer cald

- Instrument profesional cu caracteristici foarte bune
- Suflare controlată prin reglare în două trepte
- Reglare de temperatură
- Mâner confortabil moale
- Canale de ventilare duble
- Intervalul de temperatură: 350-600 °C
- Debit de aer 500 l/min sau 300 l/min
- Lungimea cablului de alimentare: 1,8 m
- Setul include: 4 capace, racletă triunghiulară, suport racletă, valiză

SVARBI INFORMACIJA

Siekdami pasiekti didžiausią pasitenkinimą, mėgautis gaminio efektyvumu ir sužinoti visas jo savybes ir funkcijas, prieš naudodami šį gaminį perskaitykite šią instrukciją.

Prieš naudodami įrenginį, perskaitykite naudojimo instrukciją ir laikykitės joje pateiktų nurodymų. Gamintojas neatsako už žalą, atsiradusią dėl prietaiso naudojimo ne pagal paskirtį arba netinkamo jo naudojimo.

Naudojimo instrukciją reikia saugoti, kad ja būtų galima naudotis ir vėliau naudojant gaminį.

- Prietaisas namų vartojimui. Nenaudoti ne pagal paskirtį.
- Prietaisą reikia prijungti tik prie lizdo pagal charakteristika specifikacijos lentelėje.
- Įsitinkite, kad bendras energijos suvartojimas visų prietaisų prijungtų prie sieninio lizdo neviršija maksimalios saugiklio apkrovos.
- Jei naudojate ilgintuvą įsitinkite, ar bendras prijungtų prie lygintuvo įrenginių galios suvartojimas neviršija ilgintuvo parametrų. Ilgintuvo kabelis turi būti padėtas taip, kad išvengtų atsitiktinių patraukimų ir užkliuvimų.
- Neleiskite, kad prietaiso maitinimo kabelis kabotų ant stalo ar lentynos briaunos arba kad liestų karštą paviršių.
- Prietaisas nėra skirtas valdyti su išoriniu laikmačiu, atskiru valdymo pultu ar kitu įrenginiu, kuris gali automatiškai įjungti prietaisą.
- Prieš priežiūros darbus reikia visada atjungti prietaisą nuo elektros šaltinio.
- Atjungiant maitinimo kabelį reikia visada ištraukti jį iš lizdo laikant už kištuko. Niekada negalima atjungti maitinimo kabelio traukiant už kabelio, nes taip galima sugadinti kištuką arba kabelį, kraštutiniais atvejais gali netgi sukelti mirtiną elektros šoką.
- Negalima palikti įjungto į lizdą prietaiso be priežiūros.
- Nemerkite prietaiso vandenyje ar kitame skystyje.

- Prietaisas turi būti reguliariai valomas pagal rekomendacijas aprašytas dalyje: Prietaiso valymas ir priežiūra.
- Nedėkite prietaiso arti šilumos šaltinių, liepsnos, elektrinio šildomojo elemento ar ant karštos orkaitės. Nedėkite ant jokio kito prietaiso.
- Įrenginys negali būti naudojamas vaikų. Įrenginį ir laidą laikyti atokiau nuo vaikų. Įrenginiu gali naudotis fiziškai ir protiškai riboti asmenys bei asmenys neturintys patirties ir nežinantys įrenginio, jei bus užtikrinta priežiūra ir mokymai apie saugų įrenginio naudojimą, taip kad susijusi su prekės naudojimu rizika būtų suprantama.
- Būkite itin atsargūs naudojant prietaisą, kai netoliese yra vaikai ar namų gyvūnai. Neleiskite vaikams žaisti su prietaisu.
- Nenaudoti prietaiso netoli degių medžiagų.
- Saugokite prietaisą nuo oro sąlygų veikimo (lietaus, saulės ir pan.) bei nenaudokite padidintos drėgmės sąlygose (vonios kambarys, drėgni vasarnamiai).
- Periodiškai tikrinkite maitinimo kabelio būklę. Jei neatjungiamas maitinimo kabelis bus sužalotas, tai turi būti jis iškaičiamas pas gamintoją ar specializuotame servise arba kvalifikuoto asmens dėl pavojaus išvengimo. Nenaudokite prietaiso su sugadintu maitinimo kabeliu, kištuku ar jei buvo jis numestas ar sužalotas koku nors kitu būdu arba veikia netinkamai. Netaisykite prietaiso savarankiškai, nes tai gali sukelti elektros šoką. Sugadintą prietaisą atiduokite į atitinkamą servisą dėl patikrinimo arba taisymo. Visi taisymai gali būti atliekami tik autorizuotuose servisuose. Neatitinkamai atliktas taisymas gali sukelti vartotojui rimtą pavojų.
- Naudokite originalius arba gamintojo rekomenduojamus prietaiso priedus. Gamintojo nerekomenduojamų priedų naudojimas gali sukelti žalas bei pavojų.
- Laikykite savo darbo vietą tvarkingą ir gerai apšviestą.

- Netvarkingumas ir nepakankamas apšvietimas sukelia nelaimingų atsitikimų.
- Nenaudokite elektrinių įrankių potencialiai sprogoje aplinkoje, t. y. ten, kur yra degių skysčių, dujų ar dulkių.
- Akimirka neatidumo gali sukelti įrankio valdymo praradimą.
- Jei galima prijungti elektrinius įrankius prie dulkių nusiurbimo arba surinkimo įrankių, patikrinkite, ar jie pritvirtinti ir tinkamai veikia. Naudojant tokius elektrinius įrankius sumažina pavojaus dėl dulkių riziką.
- Nesilenkite per toli naudodami elektriniu įrankiu. Išlaikykite stabilią laikyseną ir pusiausvyrą. Dėl to galėsite geriau valdyti elektrinį įrankį ištikus nenumatytiems atvejams.
- Stenkitės netyčia neįjungti elektrinio įrankio. Prieš prijungdami elektrinį įrankį prie elektros tinklo, įsitikinkite, kad maitinimo išjungiklis yra išjungtoje padėtyje (OFF). Elektrinį įrankį nešant pirštu ant gaiduko arba prijungiant elektrinį įrankį prie tinklo įjungus elektrinį įrankį, gali sukelti nelaimingus atsitikimus.
- Dėvėkite tinkamus drabužius. Nedirbkite dėvėdami laisvus drabužius ir nenešiokite papuošalų dirbdami. Plaukus, drabužius ir pirštines laikykite toliau nuo judančių dalių. Judančios elektrinio įrankio dalys gali sugriebti ir įtraukti laisvus drabužius, papuošalus ar ilgus plaukus.
- Prieš paleisdami elektrinį įrankį, išimkite iš jo visus veržliarakčius arba įrankius. Prie besisukančios elektrinio įrankio dalies vis dar prijungtas įrankis arba veržliaraktis gali sukelti sužalojimą.
- Dirbdami su elektriniais įrankiais būkite atsargūs, susikaupkite atlikdami darbą ir vadovaukitės sveika nuovoka. Nenaudokite elektrinio įrankio, kai esate pavargę arba apsvaigę nuo narkotikų, alkoholio ar vaistų. Net akimirka neatidumo naudojant elektrinius įrankius gali sukelti rimtą nelaimingą atsitikimą.
- Saugokite vaikus nuo darbo zonos ir **NELEISKITE** vaikams

- traukti maitinimo laido – tai gali sukelti rimtą sužalojimą.
- Prieš atlikdami bet kokius reguliavimus, keisdami priedus arba laikydami elektrinius įrankius, pasukite maitinimo jungiklį į išjungimo padėtį, kad atjungtumėte elektrinį įrankį nuo maitinimo šaltinio. Tokios prevencinės priemonės sumažina elektrinio įrankio netyčinio įjungimo riziką.
 - Įsitikinkite, kad ventiliacijos angose nėra nuosėdų.
 - Prietaisą galima naudoti tik sausoje, gerai apšviestoje aplinkoje.
 - Šio įrankio neturėtų naudoti jaunesni nei 16 metų asmenys.
 - Niekada nelieskite karštos išleidimo angos.
 - Neuždenkite veikiančio šiluminio pistoleto išleidimo angos.
 - Visada laikykite šiluminį pistoletą rankoje, kai jis įjungtas. šiluminio pistoleto negalima dėti, kai jis įjungtas.
 - Baigę darbą, padėkite šiluminį pistoletą aukštoms temperatūroms atsparioje vietoje.
 - Nenukreipkite oro srauto link žmonių ar gyvūnų.
 - Nenukreipkite veikiančio šiluminio pistoleto į degias medžiagas.
 - Nepalikite įrenginio be priežiūros.
 - Šiluminį pistoletą naudokite tik gerai vėdinamose vietose, kad išvengtumėte dūmų ir garų įkvėpimo.
 - Nevyniokite maitinimo laido ant įrenginio.

SIMBOLIAI

- Naudojimo instrukcijoje arba įrankio vardinėje lentelėje gali būti pateikti šie simboliai.
- Šiuose simboliai pateikiama svarbi informacija apie gaminį ir nurodymai, kaip jį naudoti.

	Perskaitykite naudojimo instrukciją.		Naudokite ausų apsaugą
	Bendro pobūdžio įspėjimai		Mūvėkite apsaugines pirštines
	Gaisro pavojus		Dėvėkite apsauginę aprangą
	Elektros smūgio pavojus		Dėvėkite apsauginę kaukę



Dėvėkite apsauginius akinius



Taikykite kvėpavimo takų apsaugą

CE Prietaisas atitinka Europos Sąjungos direktyvų reikalavimus:
 -Žemos įtampos elektros įrenginys - Low voltage directive (LVD)
 -Elektromagnetinis suderinamumas - Electromagnetic compatibility (EMC)

Gaminys su CE žymėjimu specifikacijos lentelėje



Jei prietaise yra perbrauktos šiukšliadėžės ženklas, reiškia tai, kad produktas apimtas 2012/19/EU direktyva. Reikia susipažinti su vietiniais reikalavimais dėl elektros ir elektronikos atliekų surinkimo. Reikia veikti pagal vietines taisykles. Nemeskite šio produkto kartu su kitomis namų apyvokos šiukšlėmis. Teisingas senų produktų šalinimas leidžia išvengti galimų neigiamų pasekmių aplinkai ir žmonių sveikatai.



Produktas pagamintas iš aukštos kokybės medžiagų ir komponentų, kuriuos galima perdirbti ir vėl panaudoti.

NAUDOTI ASMENINES APSAUGOS PRIEMONES

- Dėvėkite apsauginius akinius pagal En166
- Dėvėkite apsaugines kaukes pagal En149
- Naudokite kitas tikslias asmenines apsaugos priemones pritaikytas prie atliekamo darbo tipo.

Įrenginio aprašymas

1. Įjungimo/išjungimo jungiklis, srauto intensyvumo reguliavimas.
2. Laikiklis.
3. Karšto oro išleidimo anga.
4. Vėdinimo grotelės.

Įrenginio paskirtis:

Įrenginys skirtas plastikinių medžiagų pašildymui, šildymui, suvirinti šilumą sugeriančias medžiagas, kaitinti ir šalinti dažų dangas, taip pat kitiems darbams, kuriems reikia karšto oro srauto.

Prieš kiekvieną paleidimą:

1. Patikrinkite, ar maitinimo laidas yra geros būklės.
2. Patikrinkite, ar neužsikimšusios/neuždengtos įrenginio ventiliacijos grotelės.
3. Jei reikia, perpūskite suslėgtu oru.
4. Kruopščiau valykite šiek tiek sudrėkintu skudurėliu.

Naudojimas:

1. Norėdami įjungti įrenginį, įkiškite kištuką į el. lizdą.
2. Šiluminį pistoletą laikykite už rankenos tam skirtoje vietoje (5).
3. Norėdami išjungti įrenginį, pasukite mygtuką (4) į padėtį 0, tada ištraukite kištuką iš el. lizdo.
4. Darbo metu nelaikykite karšto šiluminio pistoleto vienoje vietoje ilgą laiką, perkelkite jį taip, kad karšto oro srautas tolygiai šildytų parinktą paviršių.
5. Norėdami naudoti antgalį, uždėkite jį ant šiluminio pistoleto išleidimo angos. Būkite ypač atsargūs, oro išleidimo anga ir priedai gali būti labai karšti. Nudėgimo pavojus. Rekomenduojama naudoti apsaugines pirštines.

Techniniai duomenys:

Galingumas: 2000 W

Maitinimas: 220-240 V ~ 50 Hz

Pūtimo temperatūra: 600 °C

Šiluminis pistoletas

- Profesionalus įrankis su labai gera specifikacija.
- Pūtimas valdomas dviejų lygių reguliavimu
- Temperatūros reguliatorius
- Patogi minkšta rankena
- Dvigubi vėdinimo ortakiai
- Temperatūrų diapazonas: 350 – 600 °C
- Oro srautas 500 l/min. arba 300 l/min.
- Maitinimo laido ilgis: 1,8 m
- Rinkinyje: 4 antgaliai, trikampis grandiklis, grandiklio laikiklis, lagaminas

OLULINE TEAVE

Suurima rahulolu saavutamiseks, toote jõudluse nautimiseks ning kõigi selle omaduste ja funktsioonide tundmaõppimiseks lugege enne toote kasutamist käesolev juhend läbi.

Enne seadme kasutamist lugege läbi kasutusjuhend ja toimige selles sisalduvate suuniste kohaselt. Tootja ei vastuta kahjude eest, mis on põhjustatud seadme kasutamisest vastuolus selle otstrabega või väärast käsitlemisest.

Hoidke kasutusjuhend alles, et seda saaks kasutada ka toote hilisema kasutamise käigus.

- Seade on ette nähtud üksnes kodumajapidamises kasutamiseks. Mitte kasutada muul eesmärgil, mis ei vasta seadme otstarbele.
- Seade tuleb ühendada üksnes maandatud toitepesasse, mille andmed vastavad seadme andmesildile märgitud väärtustele.
- Kontrollige, kas kõikide seinakontakti ühendatud seadmete poolt kasutatud voolutarve ei ületa kaitsme maksimaalset koormust.
- Kui kasutate pikendusjuhet, tuleb kontrollida, kas pikendusjuhtmega ühendatud seadme koguvool ei ületa pikendusjuhtme koormuse parameetreid. Pikendusjuhtme kaabel tuleb juhtida nii, et vältida selle juhuslikku tõmbamist ja selle taha komistamist.
- Vältige seadme toitejuhtme rippumist üle laua või riiulite servade ja selle kokkupuudet kuumade pindadega.
- Seade ei ole ette nähtud juhtimiseks välise viitlüliti, eraldi kaugjuhtimispuldi või muu seadme abil, mis võib seadme automaatselt välja lülitada.
- Enne hooldustööde alustamist tuleb alati seade toitevõrgust välja võtta.
- Toitekaabli eemaldamisel seinakontaktist tuleb seda alati tõmmata pistikust. Ärge võtke toitejuhet kunagi pesast kaablist tõmmates, kuna pistik või juhe võib saada

kahjustada, äärmisel juhul võib see põhjustada isegi surmaga lõppevat elektrilööki.

- Ärge jätke toitepesasse sisselülitatud seadet järelevalveta.
- Ärge pange seadet vette ega muude vedelikku.
- Seadet tuleb regulaarselt puhastada vastavalt punktis „Seadme puhastamine ja hooldus” kirjeldatud juhistele.
- Ärge pange seadet soojusallikate, leekide, elektriliste kütteelementide või kuuma ahju lähedale. Ärge pange seda mistahes muu seadme peale.
- Piiratud füüsiliste, sensoorsete või psüühiliste võimetega aga ka seadmega töötamise kogemusi või teadmisi mitte omavad inimesed võivad seadet kasutada järelvalve all või tingimusel, et neid on selle seadme turvalise kasutamise teemal instrueeritud ja potentsiaalsetest ohtudest teavitatud.
- Olge eriti ettevaatlikud seadme kasutamisel, kui selle läheduses viibivad lapsed või koduloomad. Ärge laske lapsi seadmega mängida.
- Ärge kasutage seadet kergestiüttivate materjalide läheduses.
- Ärge jätke seadet ilmastikutingimuste mõju kätte (vihm, päike, etc.) ning ärge kasutage seda kõrgema niiskustasemega tingimustes (vannitoad, niisked suveelamud).
- Kontrollige toitejuhtme seisundit regulaarselt. Juhul, kui seadmega integreeritud toitejuhe on vigastada saanud, tuleb see välja vahetada tootja poolt või spetsiaalses remonditökojas või kvalifitseeritud isiku poolt ohu vältimise eesmärgil.
- Ärge kasutage vigastatud toitejuhtmega, pistikuga seadet või seadet, mis on maha kukkunud või mistahes muul viisil vigastada saanud ega tööta korrektselt. Ärge parandage seadet omavoliliselt, kuna see võib põhjustada elektrilöögi ohtu. Kahjustatud seade tuleb viia vastavasse teeninduspunkti selle kontrollimise või remondi otstarbel.

Mistahes parandustöid on lubatud teostada üksnes volitatud teeninduspunktides. Ebakorrektselt tehtud parandus võib kujutada endast kasutajale tõsist ohtu.

- Kasutage ainult seadme originaaltarvikuid või tootja poolt soovitatud tarvikuid. Tarvikute kasutamine, mida tootja ei soovita, võib põhjustada seadme kahjustumist ja ohustada kasutamisohtust.
- Hooolitsege töökoha korrasoleku ja korraliku valgustuse eest.
- Korratus ja ebapiisav valgustus põhjustavad õnnetusi.
- Ärge kasutage elektritööriistu plahvatusohtlikus keskkonnas, st tuleohtlike vedelike, gaaside või tolmu läheduses.
- Hetkeline tähelepanematus võib põhjustada kontrolli kaotamise tööriista üle.
- Kui on olemas elektritööriistade tolmuärastus- või -kogumisseadmete külge paigaldamise võimalus, kontrollige, kas need on korralikult kinnitatud ja töötavad nõuetekohaselt. Selliste elektritööriistade kasutamine vähendab tolmu tekitatavat ohtu.
- Ärge küünitage elektritööriistaga liiga kaugele. Hoidke stabiilset rühti ja tasakaalu. Tänu sellele on teil elektritööriista üle ettenägematutes olukordades parem kontroll.
- Vältige elektritööriista juhuslikku käivitumist. Enne elektritööriista vooluvõrku ühendamist veenduge, et toitelüliti oleks väljalülitatud asendis (OFF). Elektritööriista kandmine sõrmega päästikul või sisselülitatud elektritööriista vooluvõrku ühendamine võib põhjustada õnnetusi.
- Kandke sobivat riietust. Ärge töötage lohvakates riietes ega kandke töötamise ajal ehteid. Hoidke oma juuksed, riided ja kindad liikuvatest osadest eemal. Elektritööriista liikuvad osad võivad endaga kaasa haarata ja sisse tõmmata riide ja ehte lahtised osad või pikad juuksed.

- Enne elektritööriista käivitamist eemaldage sellelt kõik võtmed või tööriistad. Elektritööriista pöörleva osaga ühendatud tööriist või võti võib põhjustada kehavigastusi.
- Elektritööriistadega töötades olge ettevaatlik, keskenduge tööle ja kasutage tervet mõistust. Ärge kasutage elektritööriista, kui olete väsinud või uimastite, alkoholi või ravimite mõju all. Isegi hetkeline tähelepanematus elektritööriistaga töötamise ajal võib põhjustada tõsise õnnetuse.
- Hoidke lapsed töökohast eemal ja ÄRGE laske lastel toitejuhtmest tõmmata – see võib põhjustada tõsiseid vigastusi.
- Enne mis tahes reguleerimist, tarvikute vahetamist või elektritööriistade hoiulepanekut seadke lüliti väljalülitatud asendisse, et elektritööriist vooluvõrgust lahti ühendada. Sellised ennetusmeetmed vähendavad elektritööriista juhusliku käivitumise ohtu.
- Veenduge, et ventilatsiooniavades ei oleks prahti.
- Seadet tohib kasutada ainult kuivas, hästi valgustatud keskkonnas.
- Seda tööriista ei tohi kasutada alla 16-aastased isikud.
- Ärge kunagi puutuge kuuma väljutusava.
- Ärge katke töötava kuumaõhupuhuri väljutusava.
- Sisselülitatud kuumaõhupuhurit hoidke alati käes. Ärge pange sisselülitatud kuumaõhupuhurit kõrvale.
- Pärast töö lõpetamist pange kuumaõhupuhur ära kõrgetele temperatuuridele vastupidavasse kohta.
- Ärge suunake õhuvoolu inimeste ja loomade näo ning keha suunas.
- Ärge suunake töötavat kuumaõhupuhurit tuleohtlike materjalide poole.
- Ärge jätke seadet järelevalveta.
- Aurude ja heidete sissehingamise vältimiseks kasutage kuumaõhupuhurit ainult hästi õhutatud ning ventileeritud ruumides.
- Ärge kerige toitejuhett seadme ümber.

SÜMBOLID

- Kasutusjuhendis või tööriista andmeplaadil võivad paikneda järgmised sümbolid.
- Need märgistused sisaldavad toote kohta olulist teavet ja selle kasutamist puudutavaid nõuandeid.

	Lugege läbi kasutusjuhend.		Kasutage kõrvakaitseid
	Üldhoiatus		Kandke kaitsekindaid
	Tulekahjuoht		Kandke kaitseriietust
	Elektrilöögi oht		Kandke kaitsemaski
	Kandke kaitseprille		Kasutage hingamisteede kaitset

CE Seade on kooskõlas järgmiste Euroopa Liidu direktiividega:

- Madalpinge direktiiv - Low voltage directive (LVD)

- Elektromagnetilise ühilduvuse direktiiv

Electromagnetic compatibility (EMC)

Toode on varustatud CE-märgistusega andmesildil.



Juhul, kui seadmel on läbikriipsutatud prügikasti sümbol, tähendab see, et toode on kooskõlas Euroopa direktiivi 2012/19/EU sätetega. Tutvuge elektri- ja elektroonikaseadmete jäätmete kohaliku kogumissüsteemi nõuetega. Tuleb tegutseda vastavalt kohalikele eeskirjadele. Antud toodet ei tohi kõrvaldada koos olmeprügiga. Kasutatud toote nõuetekohane utiliseerimine aitab välistada selle kahjulikku toimet keskkonnale ja inimtervisele.



Toode on valmistatud kvaliteetsetest materjalidest ja komponentidest, mida on võimalik uuesti ringlusse võtta ja taaskasutada.

KASUTADA INDIVIDUAALKAITSEVAHENDEID

- Kandke kaitseprille kooskõlas standardiga En166
- Kandke kaitsemaski kooskõlas standardiga En149
- Kasutage sõltuvalt tööde tüübist muid sihtotstarbelisi individuaalkaitsevahendeid.

Seadme kirjeldus

1. Sisse/välja lüliti, õhuvoolu intensiivsuse reguleerimine.
2. Käepide.
3. Kuuma õhu väljutusava.
4. Ventilatsioonivõre.

Seadme kasutusotstarve:

Seadet kasutatakse plastist materjalide kuumutamiseks, soojendamiseks, termokahanevate materjalide keevitamiseks, värvikihtide kuumutamiseks ja eemaldamiseks, ning samuti muudeks kuuma õhuvoolu nõudvateks töödeks.

Enne iga käivitamist:

1. Kontrollige, et toitejuhe oleks heas seisundis.
2. Kontrollige, et seadme ventilatsioonivõre ei oleks ummistunud/kaetud.
3. Vajadusel puhuge suruõhuga läbi.
4. Põhjalikumaks puhastamiseks kasutage kergelt niisutatud lappi.

Kasutamine:

1. Seadme sisselülitamiseks sisestage pistik kontakti.
2. Hoidke kuumaõhupuhurit käepidemest selleks ettenähtud kohas (5).
3. Seadme väljalülitamiseks lülitage nupp (4) asendisse 0 ja tõmmake pistik seejärel kontaktist välja.
4. Töötamise ajal ärge hoidke kuumapuhurit pikalt ühes kohas, liigutage kuumapuhurit nii, et kuum õhuvool soojendaks ühtlaselt soovitud ala
5. Otsiku kasutamiseks asetada see kuumaõhupuhuri õhu väljatusavale. Olla väga ettevaatlik, õhu väljatusava ja lisaseadmed võivad olla väga kuumad. Kõrvetuse oht. Soovitav on kasutada kaitsekindaid.

Tehnilised andmed:

Võimsus: 2000 W

Toide: 220-240 V~ 50 Hz

Õhuvoo temperatuur: 600 °C

Kuumaõhupuhur

- Väga hea spetsifikatsiooniga professionaalne tööriist
- Kaheastmelise reguleerimisega kontrollitav õhuvoo
- Temperatuuri reguleerimine
- Mugav pehme käepide
- Topelt ventilatsioonikanalid
- Temperatuuride vahemik: 350-600 °C
- Õhu läbivool 500 l/min või 300 l/min
- Toitejuhtme pikkus: 1,8 m
- Komplektis: 4 otsikut, kolmnurkne kaabits, kaabitsa käepide, kohver

SVARĪGA INFORMĀCIJA

Lai izjutu vislielāko gandarījumu, izbaudītu izstrādājuma produkta veiktspēju un apgūtu visas tā īpašības un funkcijas, lūdzu, pirms šī izstrādājuma lietošanas izlasiet šo instrukciju. Pirms ierīces lietošanas izlasiet lietošanas instrukciju un ievērojiet tajā ietvertos norādījumus. Ražotājs nav atbildīgs par jebkādiem bojājumiem, kas radušies, lietojot ierīci pretēji tās paredzētajam lietojumam vai nepareizai lietošanai. Saglabājiet lietošanas pamācību turpmākai izstrādājuma lietošanai.

- Ierīce ir paredzēta tikai lietošanai mājās. Neizmantojiet citiem mērķiem pretēji paredzētajam lietojumam.
- Ierīci drīkst pievienot tikai tādai kontaktligzdai, kuras parametri tika norādīti obligātajā izgatavotāja plāksnītē.
- Pārliedzinieties, vai visu sienas kontaktligzdai pievienoto ierīču kopējais strāvas patēriņš nepārsniedz drošinātāja maksimālo slodzi.
- Ja tiek izmantots pagarinātājs, pārliedzinieties, vai pagarinātājam pievienotā aprīkojuma kopējais jaudas patēriņš nepārsniedz pagarinātāja slodzes parametrus. Novietojiet pagarinātāju tā, lai izvairītos no nejaušas vilkšanas un pakļupšanas.
- Neļaujiet ierīces strāvas vadam karāties zem galda vai plaukta malas vai pieskarties karstai virsmai.
- Ierīce nav paredzēta vadīšanai ar ārēju laika aiztures slēdzi, atsevišķu tālvadības pulti vai citu aprīkojumu, kas varētu automātiski ieslēgt ierīci.
- Pirms jebkādiem apkopes darbiem vienmēr atvienojiet ierīci no strāvas padeves.
- Atvienojot strāvas vadu, vienmēr izvelciet to no kontaktligzdas, turot aiz kontaktdakšas. Nekad nevelciet strāvas vadu aiz vada, jo var tikt bojāts spraudnis vai kabelis, ārkārtējos gadījumos tas var izraisīt pat elektrotraumu. Ierīci nedrīkst atstāt bez uzraudzības, kad tā ir pievienota.

- Neiegremdējiet ierīci ūdenī vai citā šķidrumā.
- Ierīce regulāri jātīra saskaņā ar ieteikumiem, kas aprakstīti sadaļā par ierīces «Tīrīšanu un apkopi».
- Nenovietojiet ierīci siltuma avotu, liesmu, elektriskā sildelementa vai uz karstas cepeškrāsns tuvumā. Nenovietojiet uz citas ierīces.
- Šo ierīci drīkst lietot bērni, kas ir vismaz 8 gadus veci, kā arī personas ar ierobežotām fiziskajām, garīgajām spējām un personas bez pieredzes vai zināšanām par iekārtu, ja tiks nodrošināta uzraudzība vai viņi tiks instruēti par ierīces drošu lietošanu, lai ar to saistīts risks būtu saprotams. Bērni nedrīkst spēlēt ar ierīci. Bērni nedrīkst tīrīt vai veikt ierīces apkopi bez uzraudzības.
- Esiet īpaši uzmanīgs, lietojot ierīci, ja tuvumā atrodas bērni vai mājdzīvnieki. Bērniem nedrīkst ļaut spēlēt ar ierīci.
- Neizmantojiet ierīci viegli uzliesmojošu materiālu tuvumā.
- Nepakļaujiet ierīci laikapstākļiem (lietus, saules un citu iedarbībai) un neizmantojiet to augsta mitruma apstākļos (vannas istabā, mitrās pārvietojamās mājās).
- Periodiski pārbaudiet strāvas vada stāvokli. Ja neatdalāmais strāvas vads tika bojāts, tas jānomaina pie ražotāja vai specializētā remondarbniecībā vai kvalificētai personai, lai izvairītos no apdraudējumiem.
- Nelietojiet ierīci ar bojātu strāvas vadu, kontaktdakšu vai ja tā ir nokritusi vai jebkādā veidā bojāta, vai arī tā nedarbojas pareizi. Nelabojiet ierīci pats, jo tas var izraisīt elektriskās strāvas triecienu. Nogādājiet bojāto ierīci atbilstošā servisa punktā pārbaudei vai remontam. Jebkādus remontdarbus drīkst veikt tikai pilnvarotie servisa punkti. Nepareizi veikts remonts var izraisīt nopietnus apdraudējumus lietotājam.
- Izmantojiet tikai oriģinālos ierīces piederumus vai tos, kurus ieteicis ražotājs. Ražotāja neieteiktu piederumu izmantošana var sabojāt ierīci un apdraudēt tās drošu lietošanu.
- Saglabājiet savu darba vietu kārtīgu un labi apgaismotu.

- Nekārtība un nepietiekams apgaismojums izraisa negadījumus.
- Neizmantojiet elektroinstrumentus potenciāli sprādzienbīstamā vidē, t.i., uzliesmojošu šķidrumu, gāzu vai putekļu klātbūtnē.
- Neuzmanības mirklis var izraisīt kontroles zaudēšanu pār instrumentu.
- Ja ir pieejami putekļu novadīšanas vai savākšanas instrumenti, pārbaudiet, vai tie ir piestiprināti un darbojas pareizi. Šādu elektroinstrumentu izmantošana samazina risku, ko rada putekļu veidošanās.
- Neliecieties pārāk tālu ar elektroinstrumentu. Saglabājiet stabilu stāju un līdzsvaru. Pateicoties tam, neparedzētās situācijās varēsiet labāk kontrolēt elektroinstrumentu.
- Izvairieties no nejaušas elektroinstrumenta iedarbināšanas. Pirms elektroinstrumenta pievienošanas elektrotīklam pārliedzinieties, vai strāvas slēdzis ir izslēgtā pozīcijā (OFF). Elektroinstrumenta nēsāšana, turot pirkstu uz sprūda vai elektroinstrumenta pieslēgšana pie tīkla pēc tā ieslēgšanas, var izraisīt negadījumus.
- Valkājiet atbilstošu apģērbu. Nestrādājiet valkājot brīvu apģērbu un nevalkājiet rotaslietas darba laikā. Sargājiet matus, apģērbu un cimdus tāli no kustīgajām daļām. Kustīgas elektroinstrumenta daļas var satvert un ievilkāt brīvas apģērba daļas, rotaslietas vai garus matus.
- Pirms elektroinstrumenta iedarbināšanas noņemiet no tā visas uzgriežņu atslēgas vai instrumentus. Instruments vai uzgriežņu atslēga, kas joprojām ir pievienota elektroinstrumenta rotējošajai daļai, var izraisīt fiziskus bojājumus.
- Strādājot ar elektroinstrumentiem, esiet piesardzīgs, koncentrējieties uz darbu un ļaujieties uz veselo saprātu. Neizmantojiet elektroinstrumentu, ja esat noguris vai narkotiku, alkohola vai medikamentu ietekmē. Neuzmanības

brīdis, strādājot ar elektroinstrumentu, var izraisīt nopietnu negadījumu.

- Turiet bērnus prom no darba zonas un NEĻAUJIET bērniem vilkt aiz strāvas vada – tas var izraisīt nopietnus ievainojumus.
- Pirms jebkādu regulējumu veikšanas, piederumu maiņas vai elektroinstrumentu uzglabāšanas, pagrieziet strāvas slēdzi izslēgtā pozīcijā, lai atvienotu elektroinstrumentu no strāvas avota. Šādas preventīvas darbības samazina elektroinstrumenta nejaušas iedarbināšanas risku.
- Pārliedzinieties, vai ventilācijas atverēs nav duļķu.
- Ierīci drīkst lietot tikai sausā, labi apgaismotā vidē.
- Šo instrumentu nedrīkst lietot personas, kas jaunākas par 16 gadiem.
- Nekad nepieskarieties karstai izejas sprauslai.
- Neaizsedziet izejas sprauslu karstā gaisa pistoles darbības laikā.
- Vienmēr turiet ieslēgto kastā gaisa pistoli rokā. Neatlieciet ieslēgto karstā gaisa pistoli.
- Pēc darba pabeigšanas atlieciet karstā gaisa pistoli vietā, kas ir izturīga pret augstas temperatūras iedarbību.
- Nevērsiet gaisa plūsmu pret cilvēku un dzīvnieku seju un ķermeņi.
- Karstā gaisa pistoles darbības laikā nevērsiet to pret viegli uzliesmojošiem materiāliem.
- Neatstājiet ierīci bez uzraudzības.
- Lietojiet karstā gaisa pistoli tikai labi vēdināmās telpās, lai izvairītos no izgarojumu un dūmgāzu ieelpošanas.
- Neuztīniet barošanas kabeli uz ierīci.

SIMBOLI

- Lietošanas pamācībā vai uz datu plāksnītes var būt norādīti šādi simboli.
- Šie apzīmējumi satur svarīgu informāciju par produktu un norādījumus par tā lietošanu.

	Iepazīties ar lietotāja rokasgrāmatu.		Lietot ausu aizsargus
---	---------------------------------------	---	-----------------------

	Vispārīgi brīdinājumi		Lietot aizsargcimdus
	Ugunsgrēka draudi		Lietot aizsargapģērbu
	Elektriskās strāvas trieciena risks		Lietot aizsargmasku
	Lietot aizsargbrilles		Lietot līdzekļus elpceļu aizsardzībai

CE Ierīce atbilst Eiropas Savienības direktīvu prasībām:
 -zemsprieguma elektriskie aparāti - Low voltage directive (LVD);
 -elektromagnētiskā saderība - Electromagnetic compatibility (EMC). Izstrādājums ir apzīmēts ar CE zīmi datu plāksnītē.



Ja uz ierīces ir pārsvītrotā atkritumu konteinera zīme, tas nozīmē, ka uz to attiecas Eiropas direktīvas 2012/19/ES prasības. Iepazīstieties ar prasībām par vietējo elektrisko un elektronisko iekārtu atkritumu savākšanas sistēmu. Rīkojieties atbilstoši vietējo tiesību aktu noteikumiem. Šo izstrādājumu nedrīkst izmest kopā ar parastiem mājaisaimniecības atkritumiem. Vecā izstrādājuma pareiza likvidēšana novērš iespējamās negatīvas sekas apkārtējai videi un cilvēku veselībai.



Izstrādājums ir izgatavots no augstas kvalitātes materiāliem un sastāvdaļām, ko var pakļaut otrreizējai pārstrādei un izmantot atkārtoti.

LIETOT INDIVIDUĀLĀS AIZSARDZĪBAS LĪDZEKĻUS

- Lietot aizsargbrilles saskaņā ar standarta EN166 prasībām
- Lietot aizsargmasku saskaņā ar standarta EN149 prasībām
- Lietot citus individuālās aizsardzības līdzekļus, atkarībā no veicamā darba veida.

Ierīces apraksts

1. Ieslēgšanas/izslēgšanas slēdzis, gaisa plūsmas intensitātes regulēšana.
2. Rokturis.
3. Karstā gaisa izeja.
4. Ventilācijas režģis.

Ierīces paredzētais pielietojums

Ierīce ir paredzēta uzsildīšanai, plastmasas uzkarsēšanai, termiski sarūkušu materiālu metināšanai, krāsu pārklājumu uzkarsēšanai un noņemšanai, kā arī citiem darbiem, kas prasa karstā gaisa plūsmu.

Pirms katras iedarbināšanas reizes

1. Pārlicinieties, ka barošanas kabelis ir labā stāvoklī.
2. Pārlicinieties, ka ierīces ventilācijas režģi nav aizsprostoti.

3. Ja nepieciešams, izpūstiet tos ar saspiesto gaisu.
4. Rūpīgākai tīrīšanai izmantojiet viegli samitrinātu lupatiņu.

Lietošana

1. Lai ieslēgtu ierīci, pievienojiet kontaktdakšu kontaktligzdai.
2. Turiet karstā gaisa pistoli aiz roktura šim mērķim paredzētajā vietā (5).
3. Lai izslēgtu ierīci, pārslēdziet pogu (4) pozīcijā "0" un pēc tam izvelciet kontaktdakšu no kontaktligzdas.
4. Darba laikā neturiet karstā gaisa pistoli pārāk ilgi vērstu pret vienu vietu. Pārvietojiet karstā gaisa pistoli tā, lai karstā gaisa plūsma vienmērīgi uzkarsetu vēlamo virsmu.
5. Lai lietotu uzliktni, uzlieciet to uz karstā gaisa pistoles gaisa izejas. Ievērojiet īpašu piesardzību, jo gaisa izeja un piederums var būt ļoti karsti. Pastāv apdeguma risks. Ieteicams lietot aizsargcimdus.

Tehniskie dati

Jauda: 2000 W

Barošana: 220–240 V~, 50 Hz

Gaisa plūsmas temperatūra: 600 °C

Karstā gaisa pistole

- Profesionāls instruments ar ļoti labu specifiskāciju
- Gaisa plūsmas kontrole ar divpakāpju regulēšanu
- Temperatūra regulēšana
- Ērts un mīksts rokturis
- Dubultie ventilācijas kanāli
- Temperatūras diapazons: 350–600 °C
- Gaisa plūsma: 500 l/min vai 300 l/min
- Barošanas kabeļa garums: 1,8 m
- Komplektā: četri uzliktni, trīsstūrveida skrāpis, skrāpja turētājs, koferis



Competence Center

2N-Everpol Sp. z o.o.
ul. Puławska 403A
02-801 Warsaw, Poland
phone: +48 22 688 08 00
e-mail: info@everpol.pl
www.blaupunkt.com

W przypadku pytań lub problemów
prosimy o kontakt z naszym serwisem.
In case of questions or problems
please contact our service.
Tel. 00 48 22 688 08 33
Email: tools@blaupunkt.pl

Wszelkie prawa zastrzeżone. Wszystkie nazwy marek są zarejestrowanymi
znakami towarowymi należącymi do odpowiednich podmiotów.
Dane i parametry techniczne mogą ulec zmianie bez wcześniejszego uprzedzenia.

All rights reserved. All brand names are registered trademarks of their
respective owners. Specifications are subject to change without prior notice.

Enjoy it.