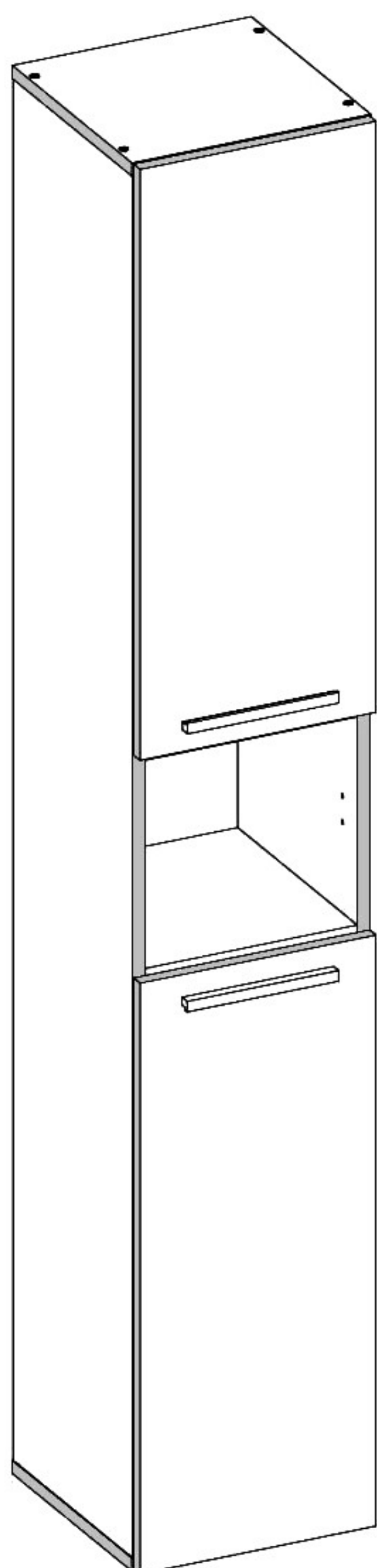


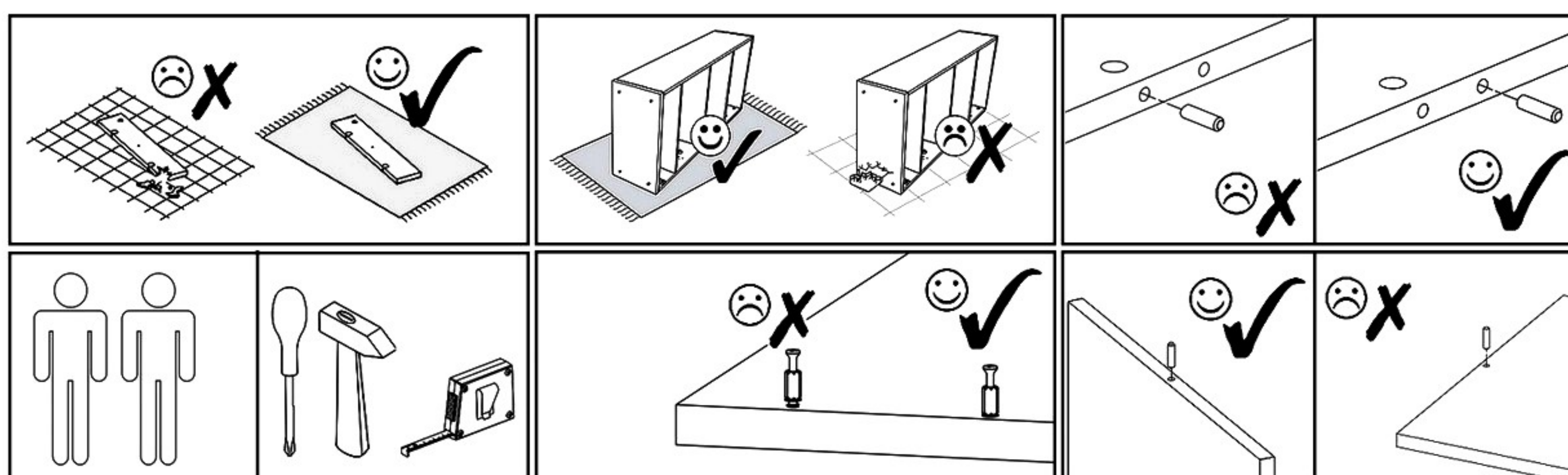
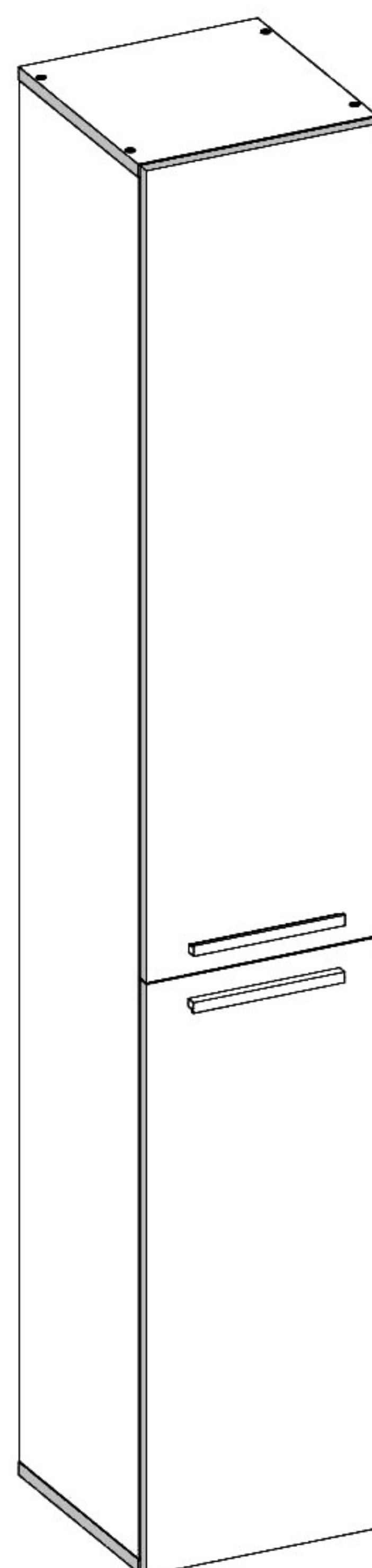
04/04/2023



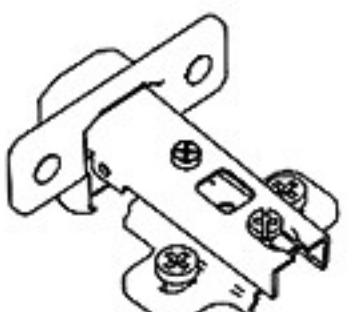





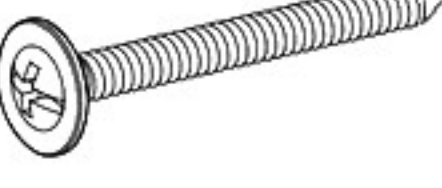




NEL 1/2

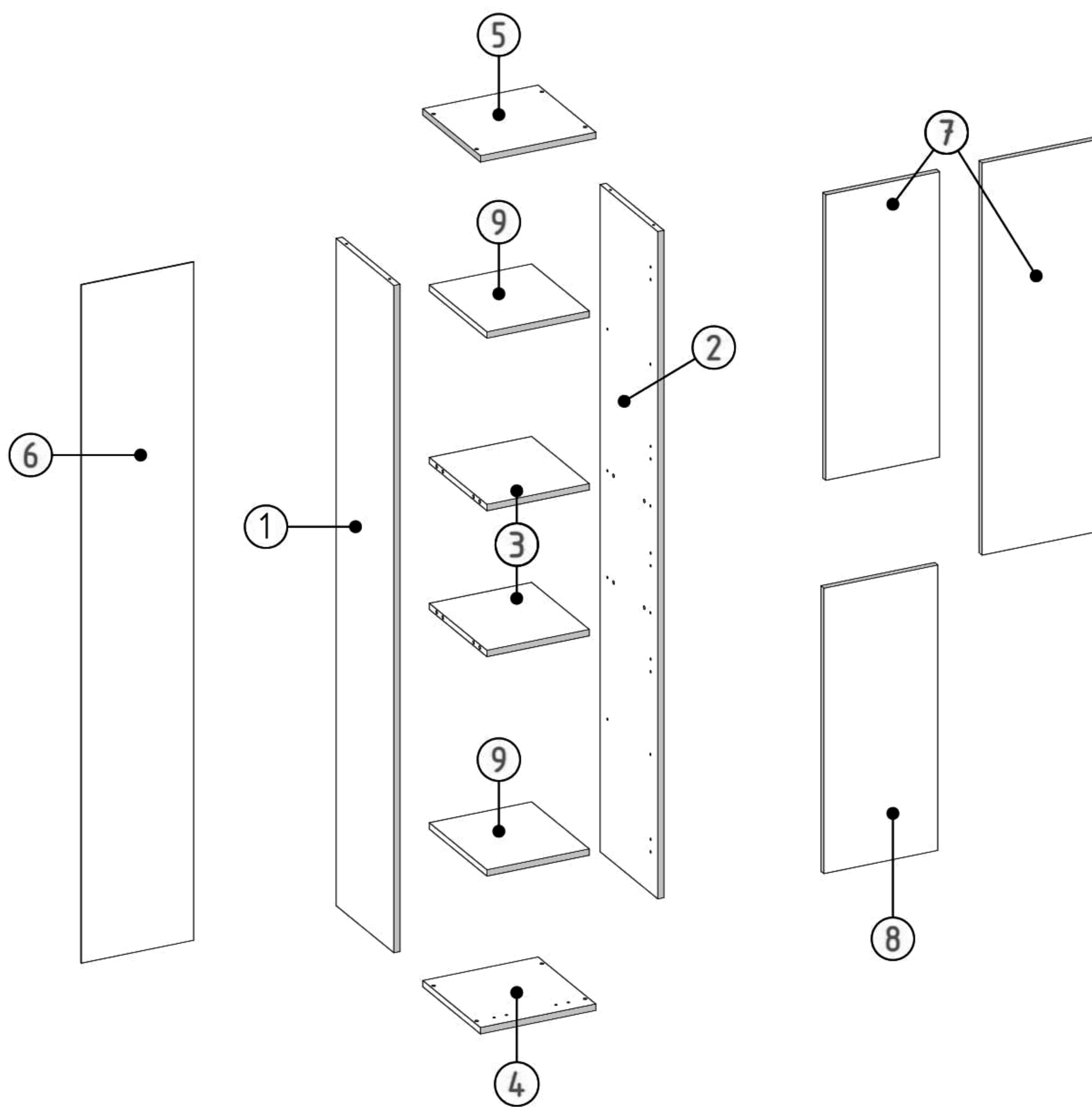
NEL 1



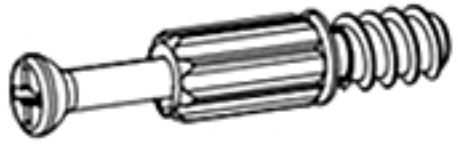

NEL 2

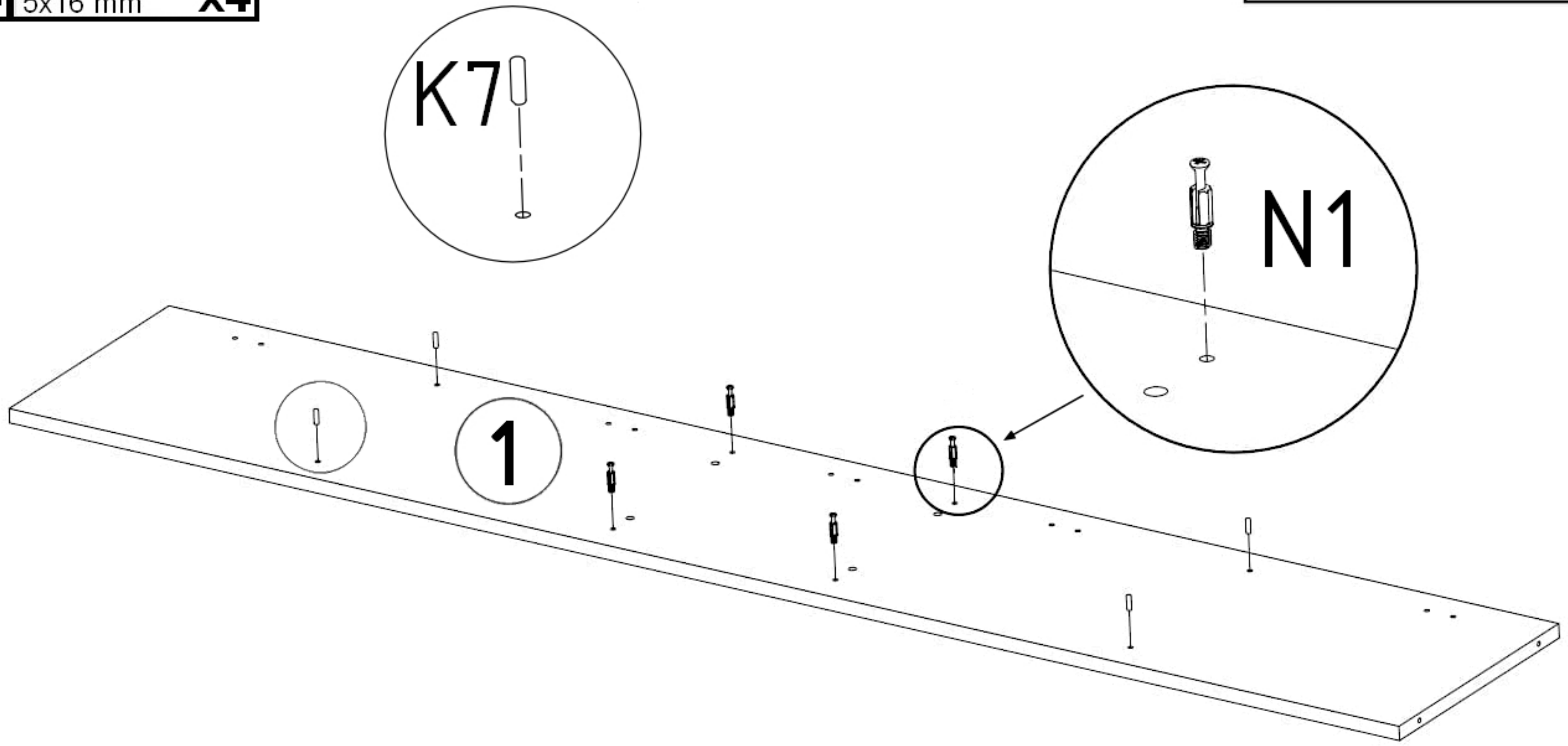
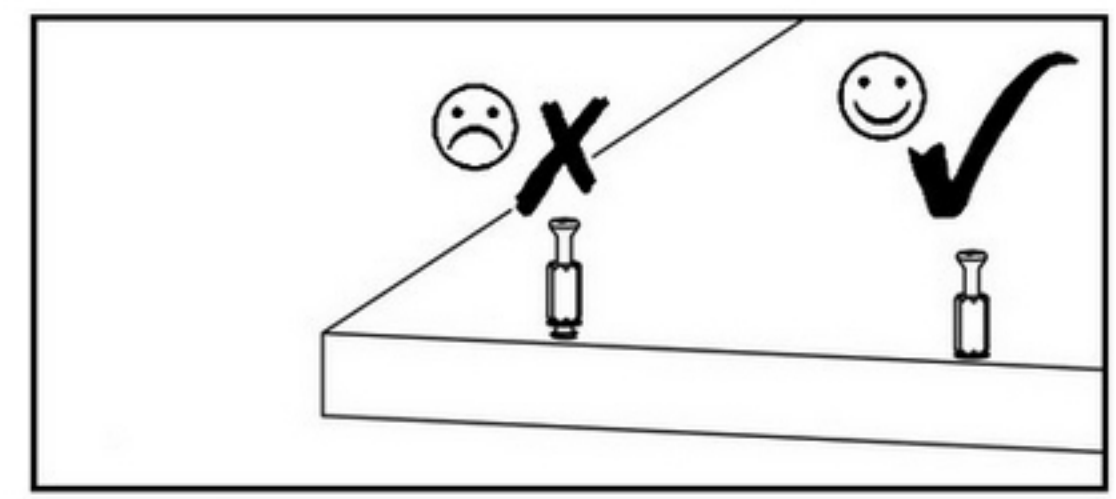


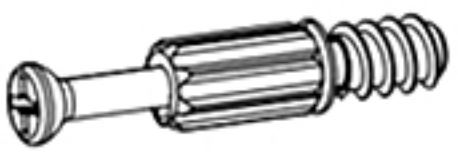

N1  L=35 mm x8	M1  12x15 mm x8	A1  ZP x4	S1  3,5x16 mm x8	E1  8x30 mm x8	V13  x 1	
Z1  x80	F1  7x50 mm x8	S11  4x30mm x4	K3  x1	K7  5x16 mm x8	U1  L=190/160 x2	T1  x4

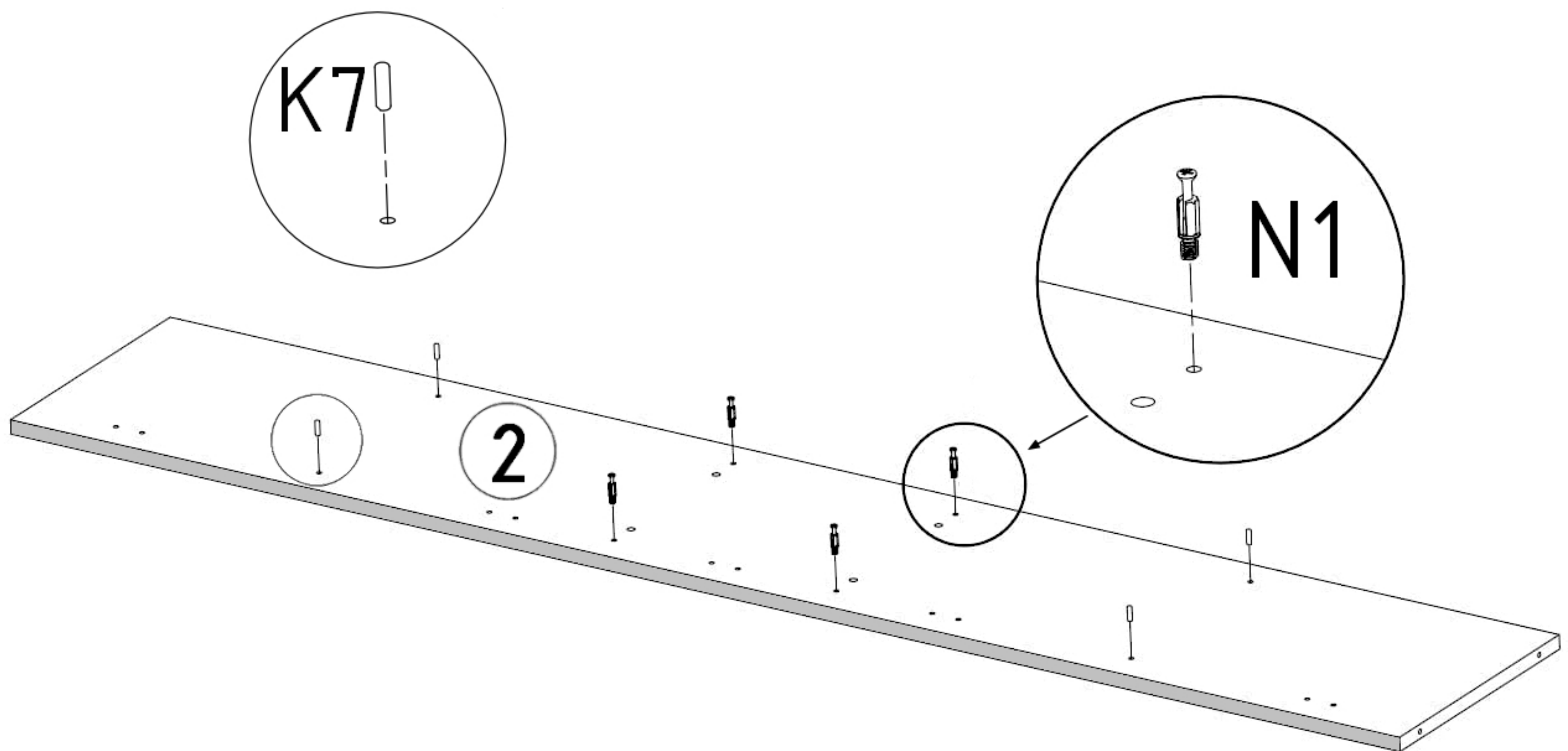
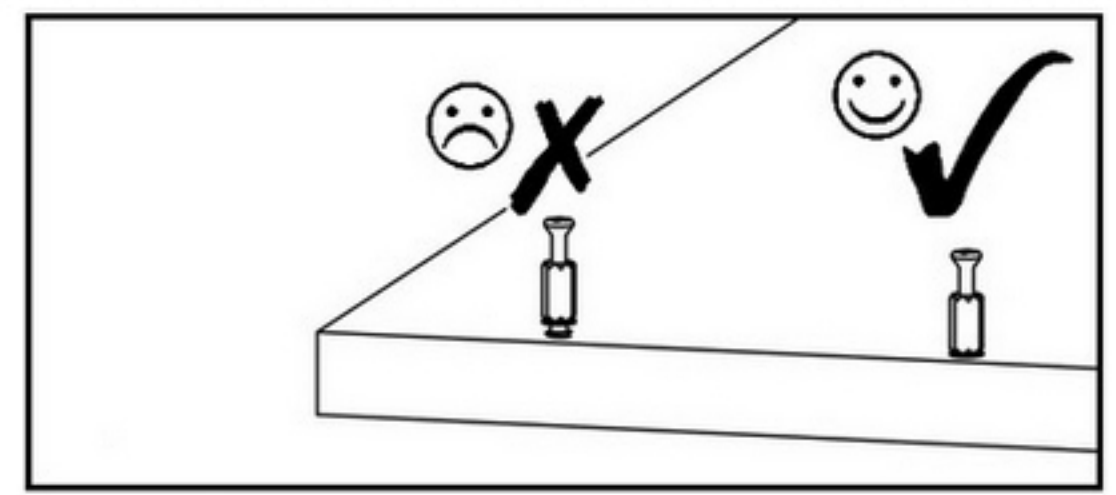


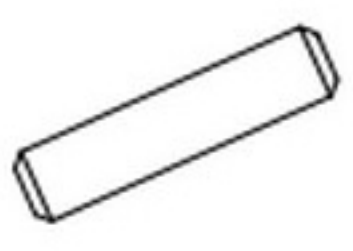

1	x	1
2	x	1
3	x	2
4	x	1
5	x	1
6	x	1
7	x	1
8	x	1
9	x	2

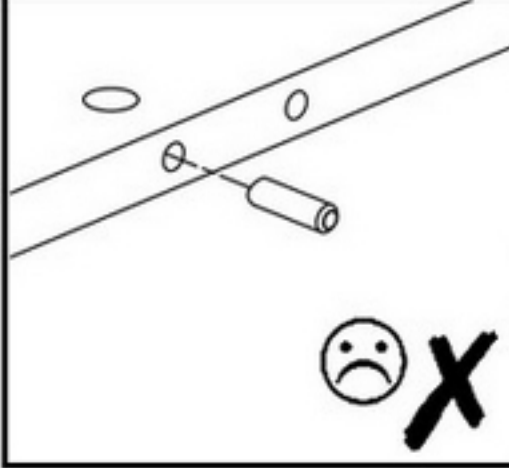
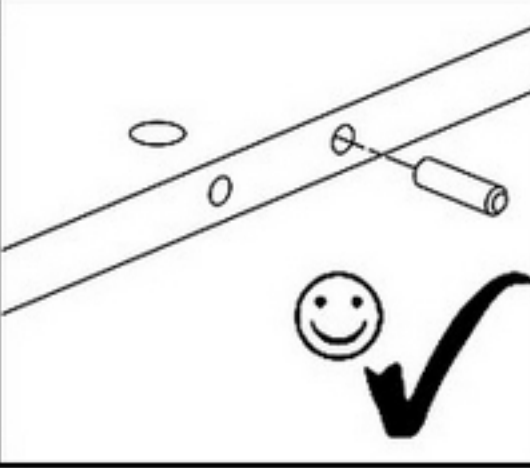
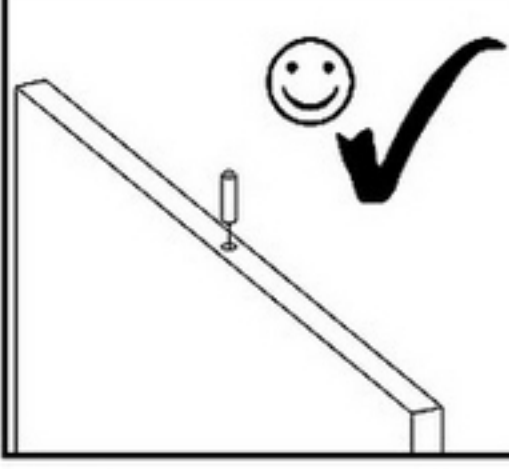
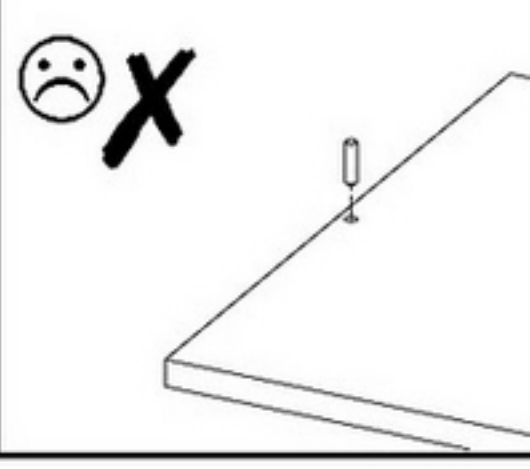
N1  L=35 mm x4	K7  5x16 mm x4
--	---

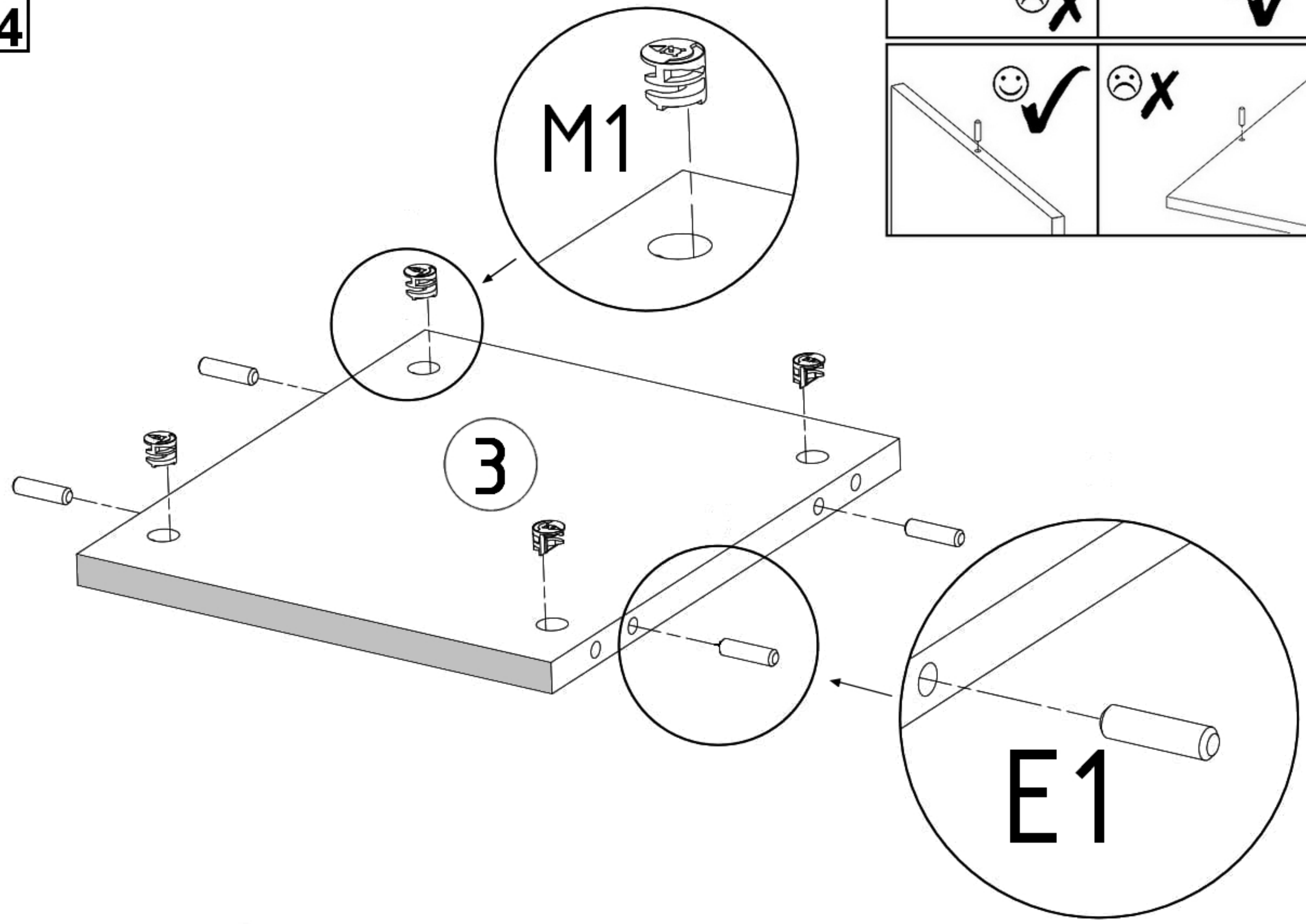


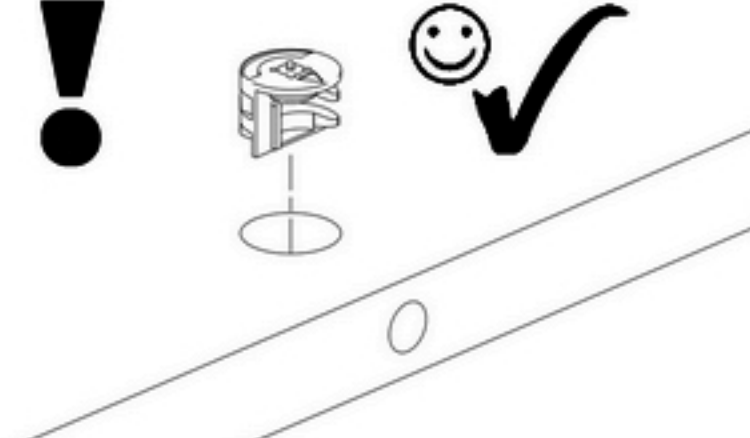
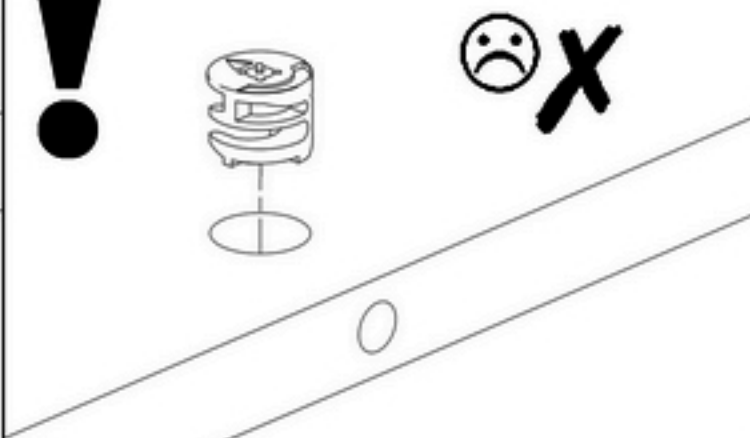
N1  L=35 mm x4	K7  5x16 mm x4
--	---



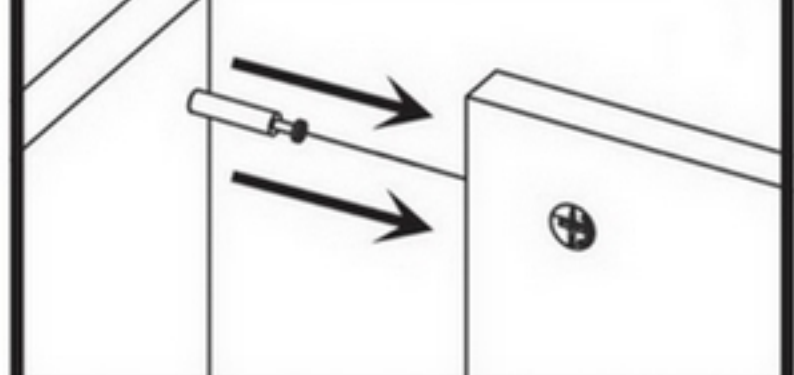

E1  8x30 mm x4	M1  12x15 mm x4
--	--

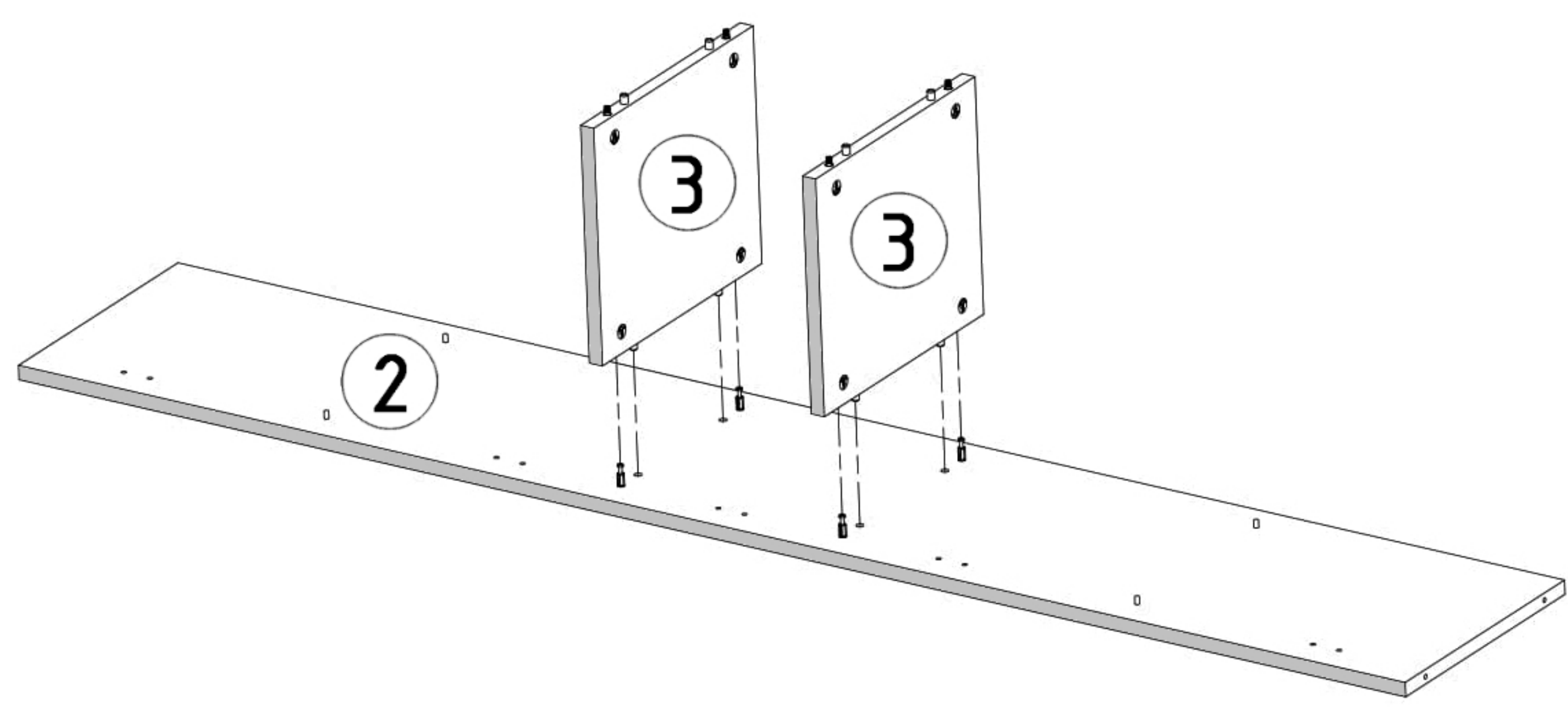
 ☹️ X	 ☺️ ✓
 ☺️ ✓	 ☹️ X

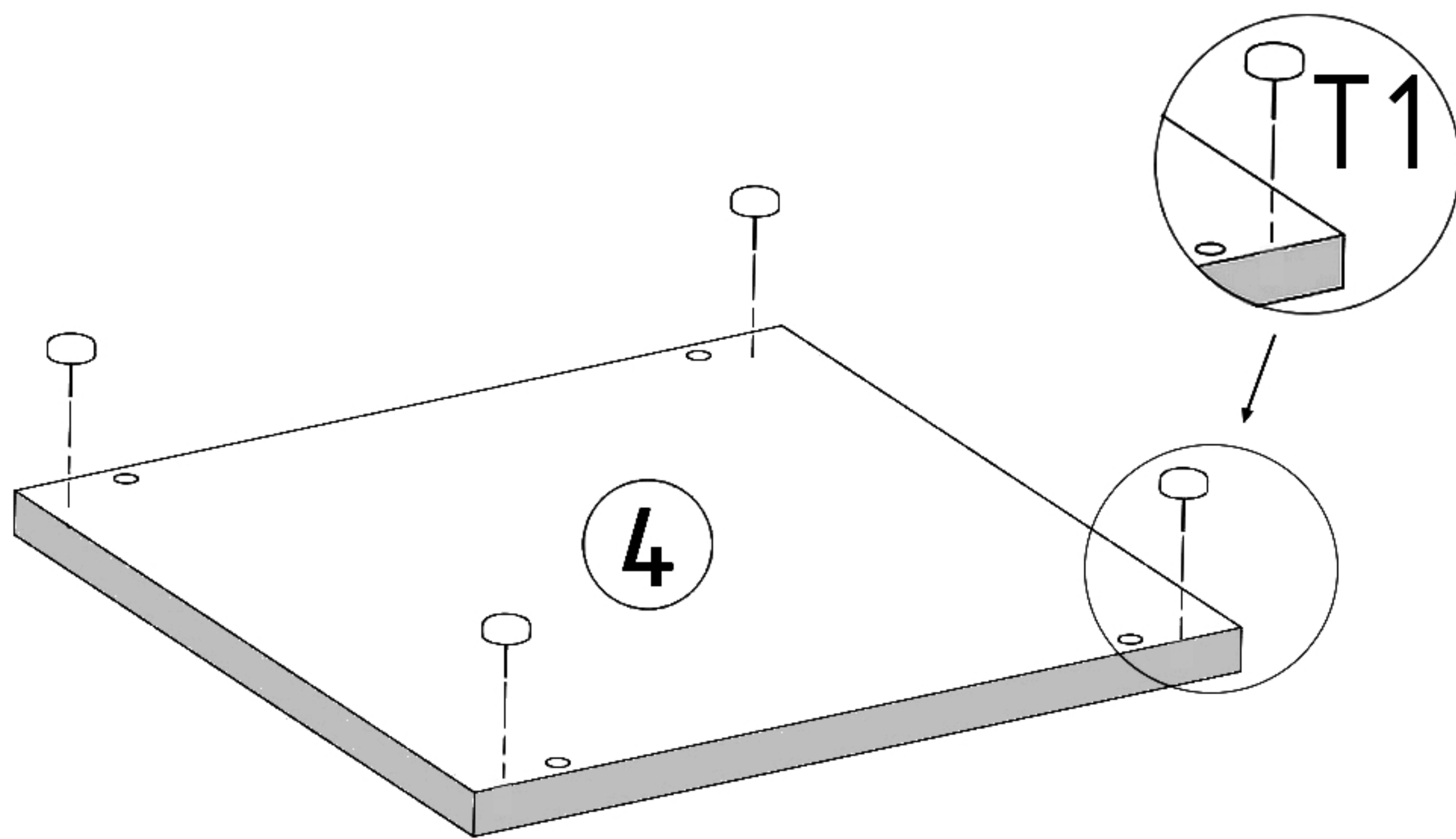
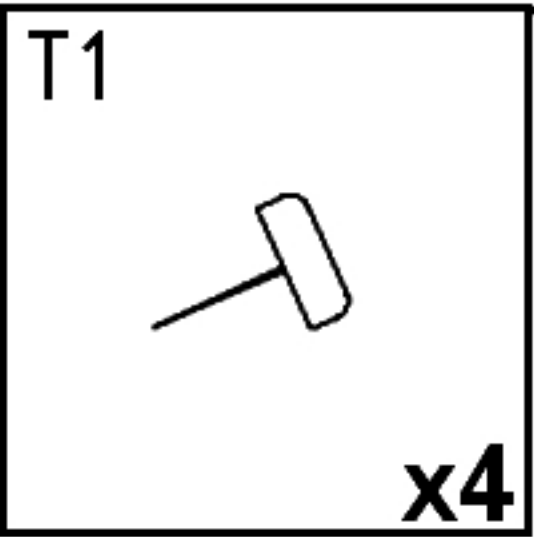
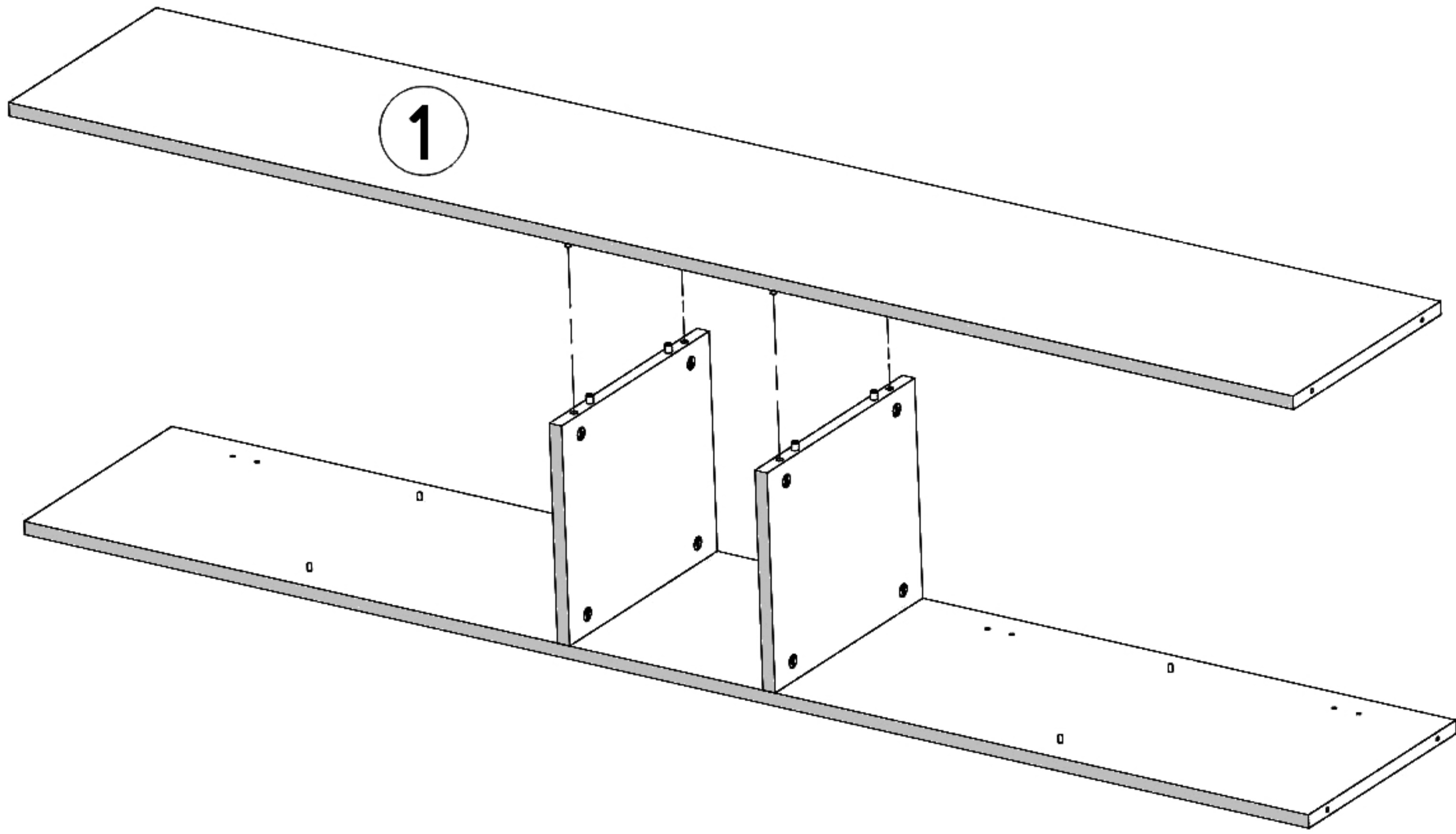
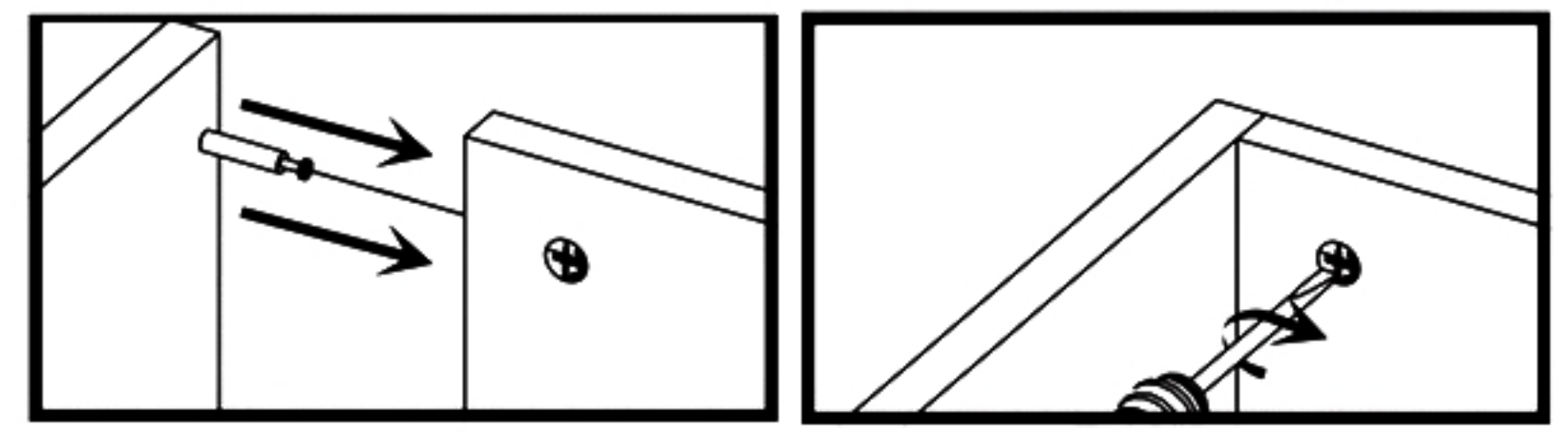


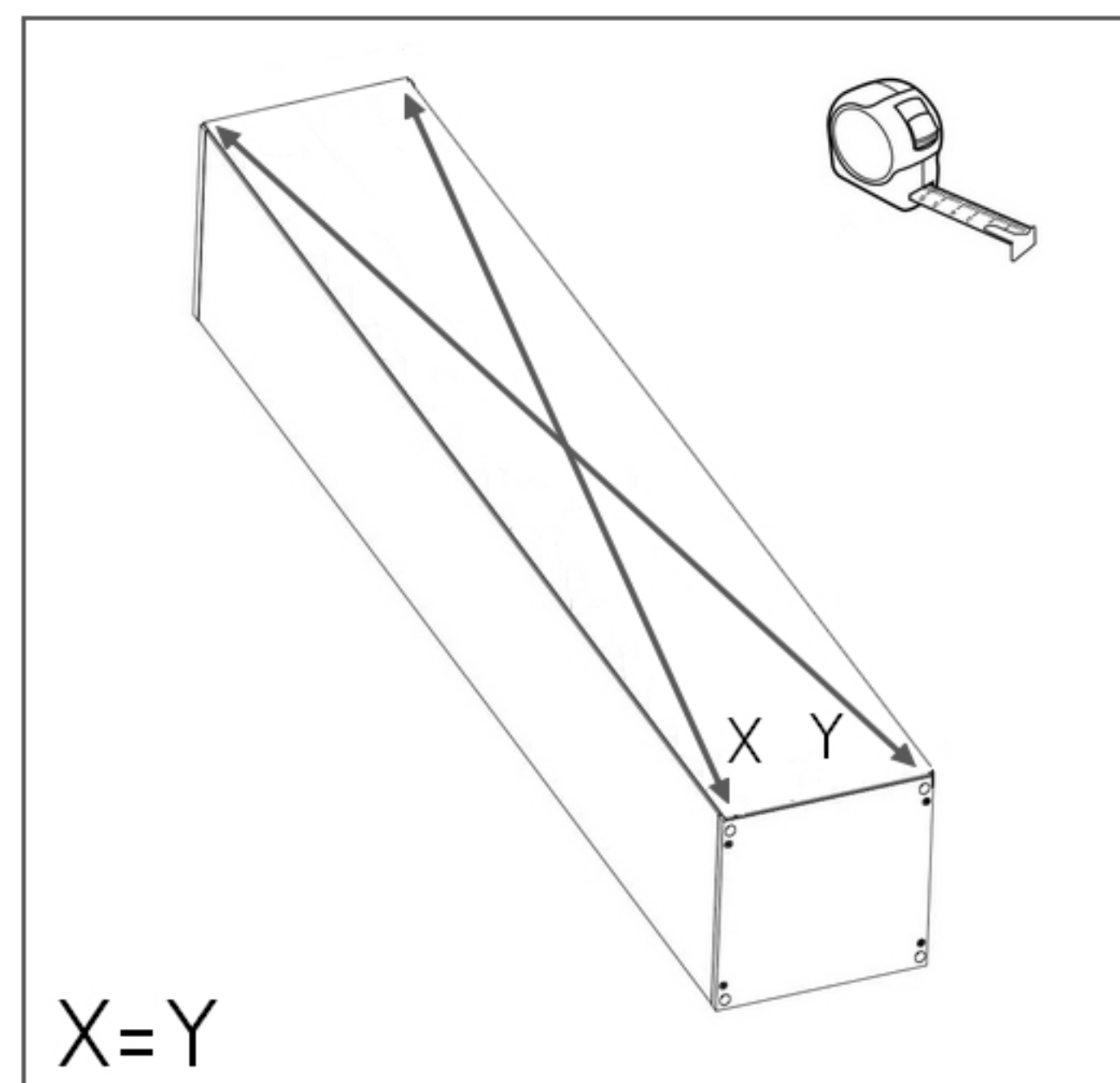
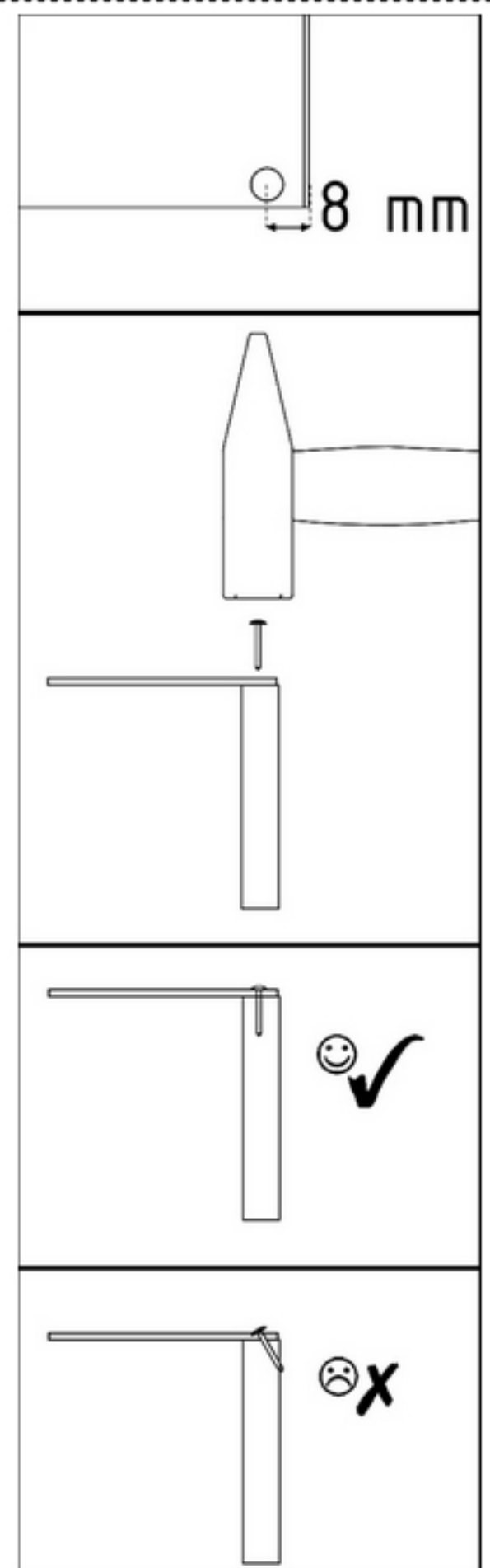
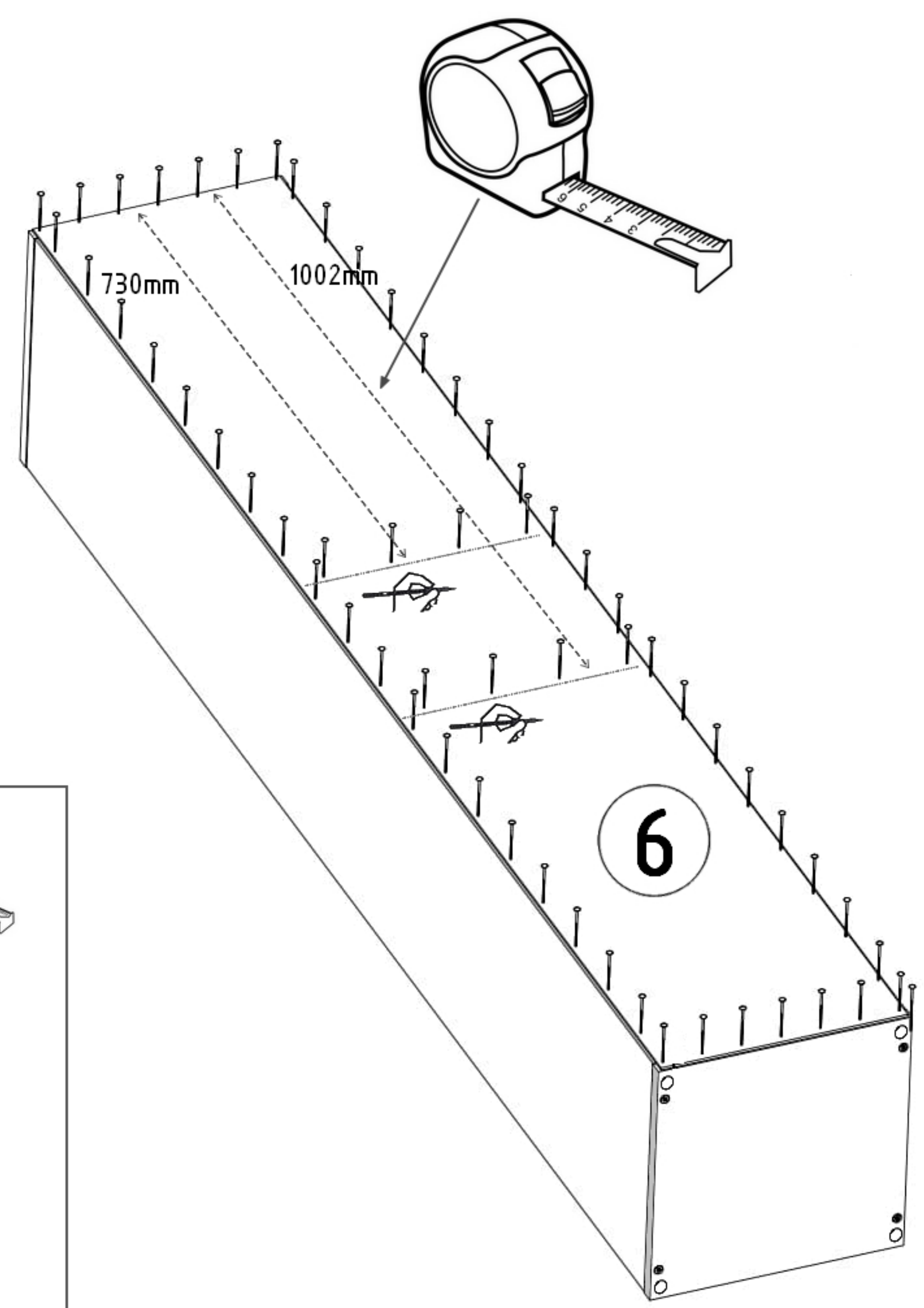
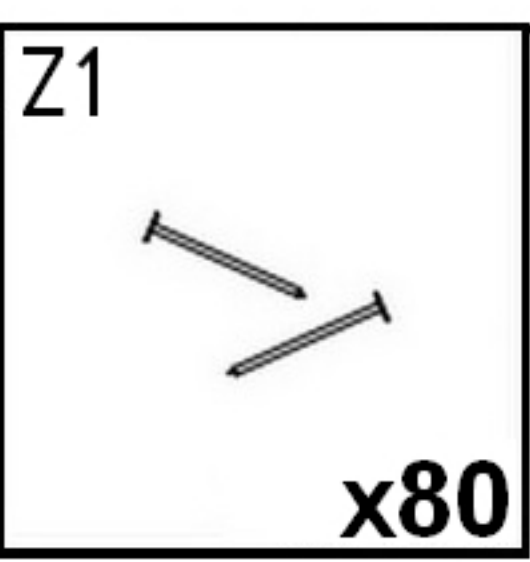
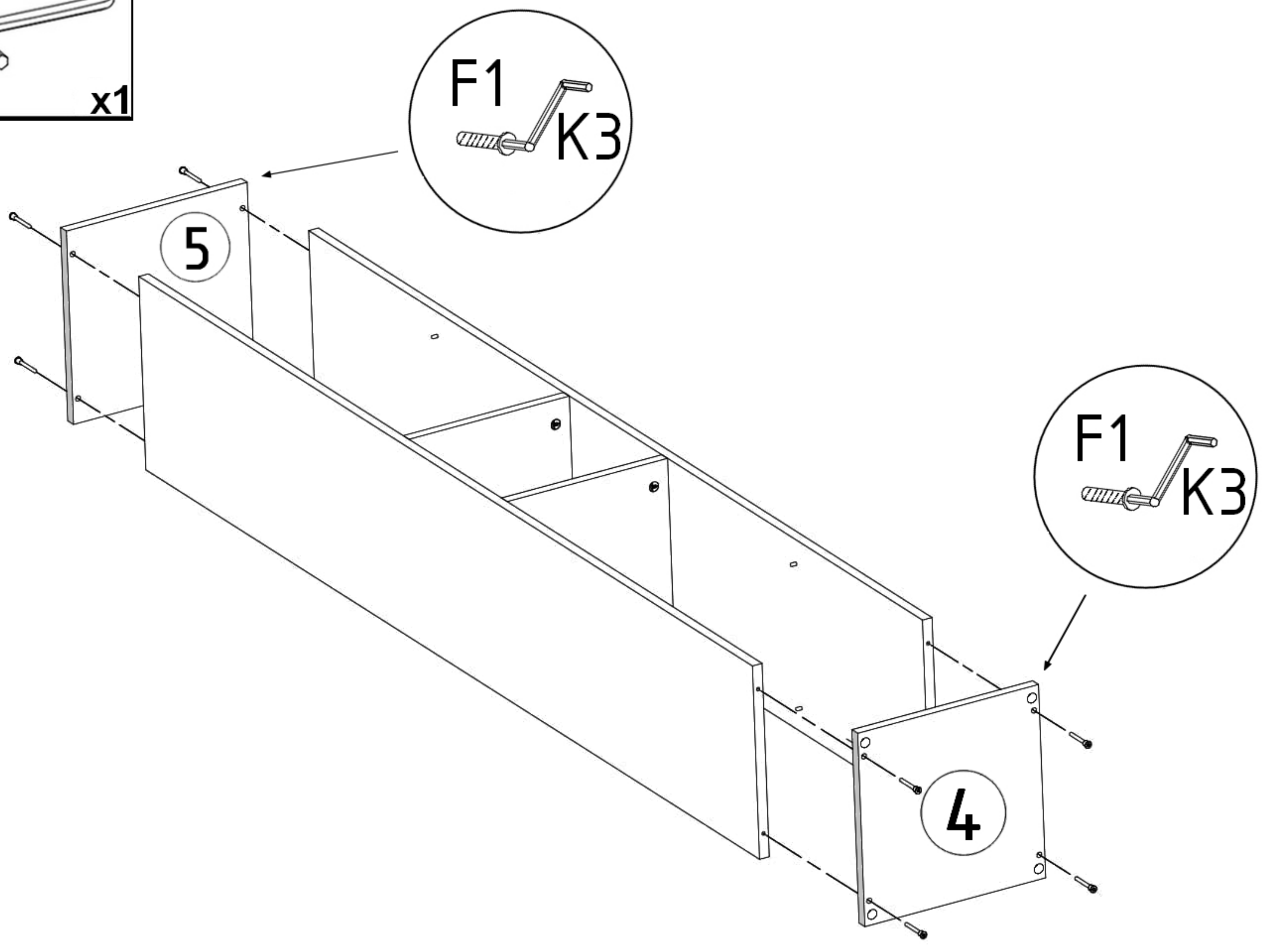
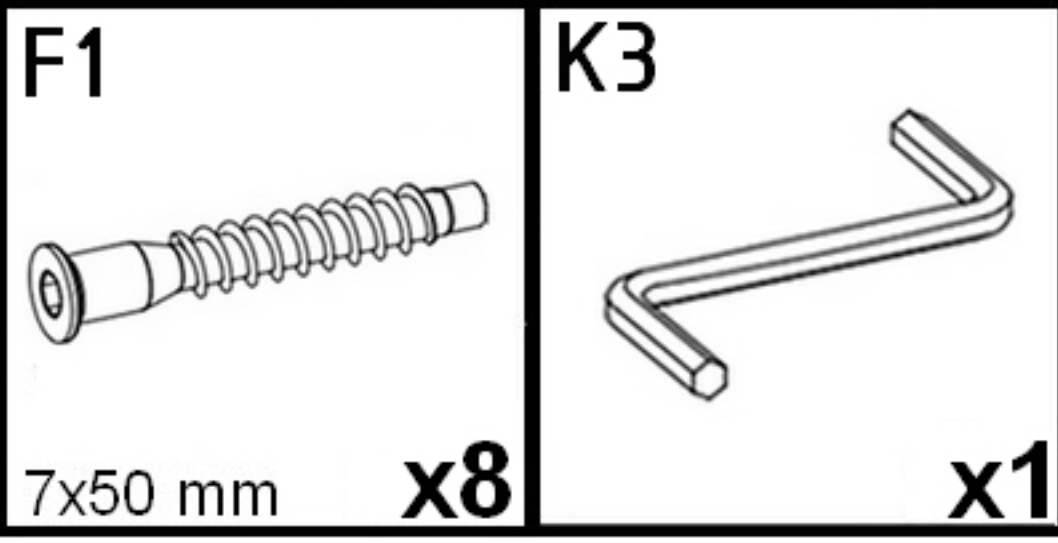
 ! ☺️ ✓	 ! ☹️ X
--	---

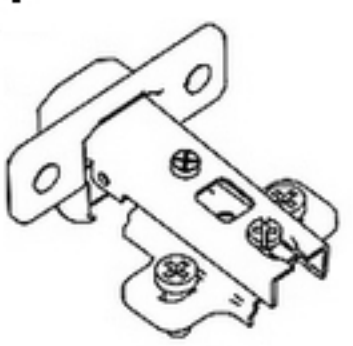

x2

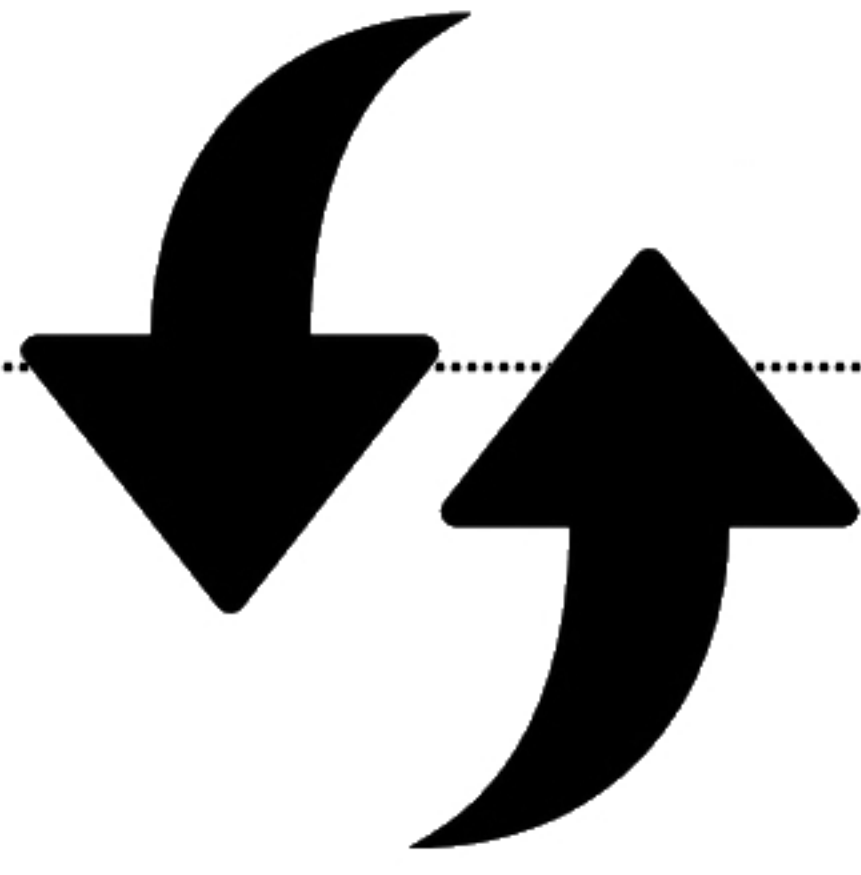
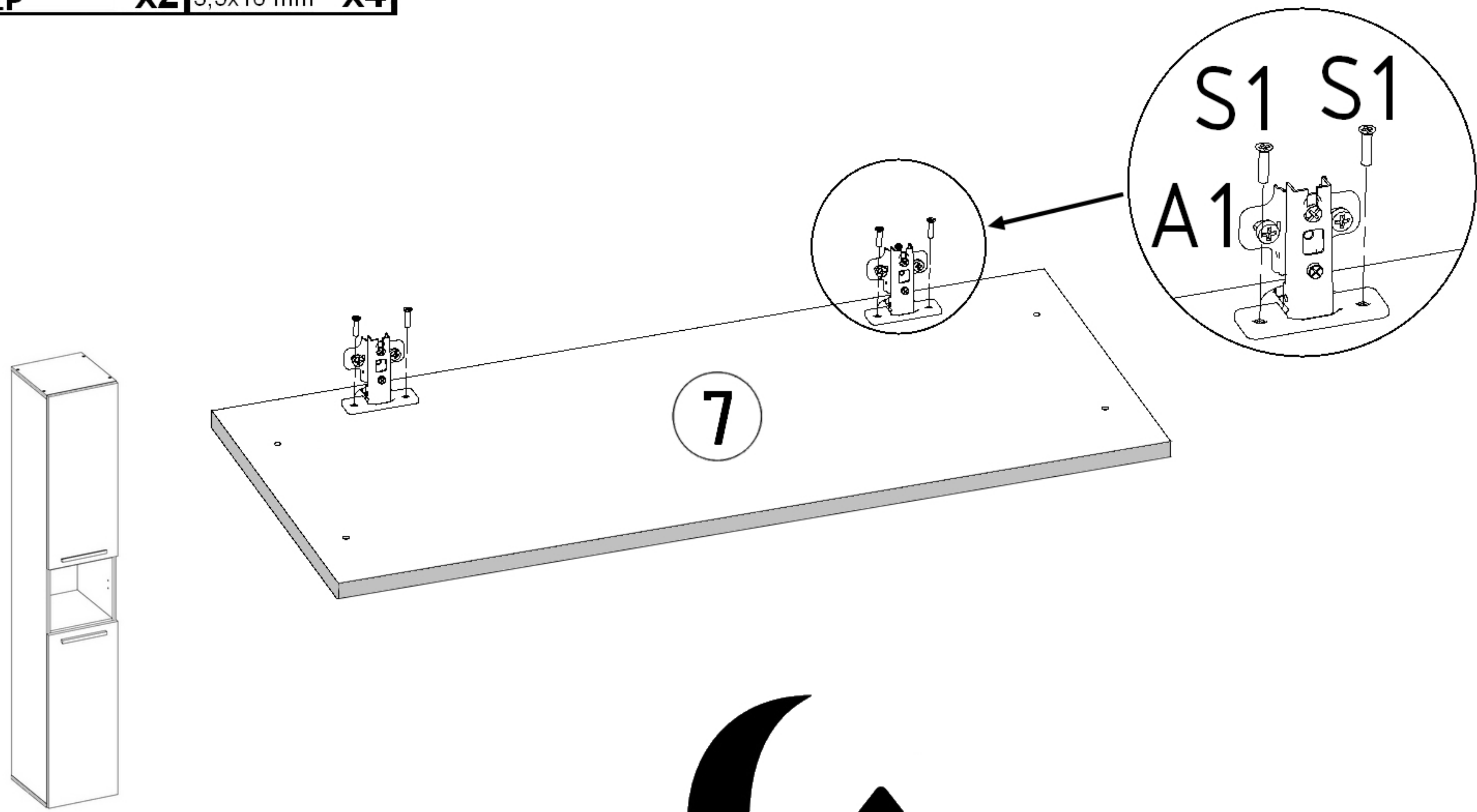
 → →	 →
--	--

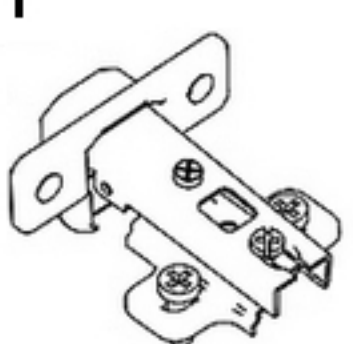



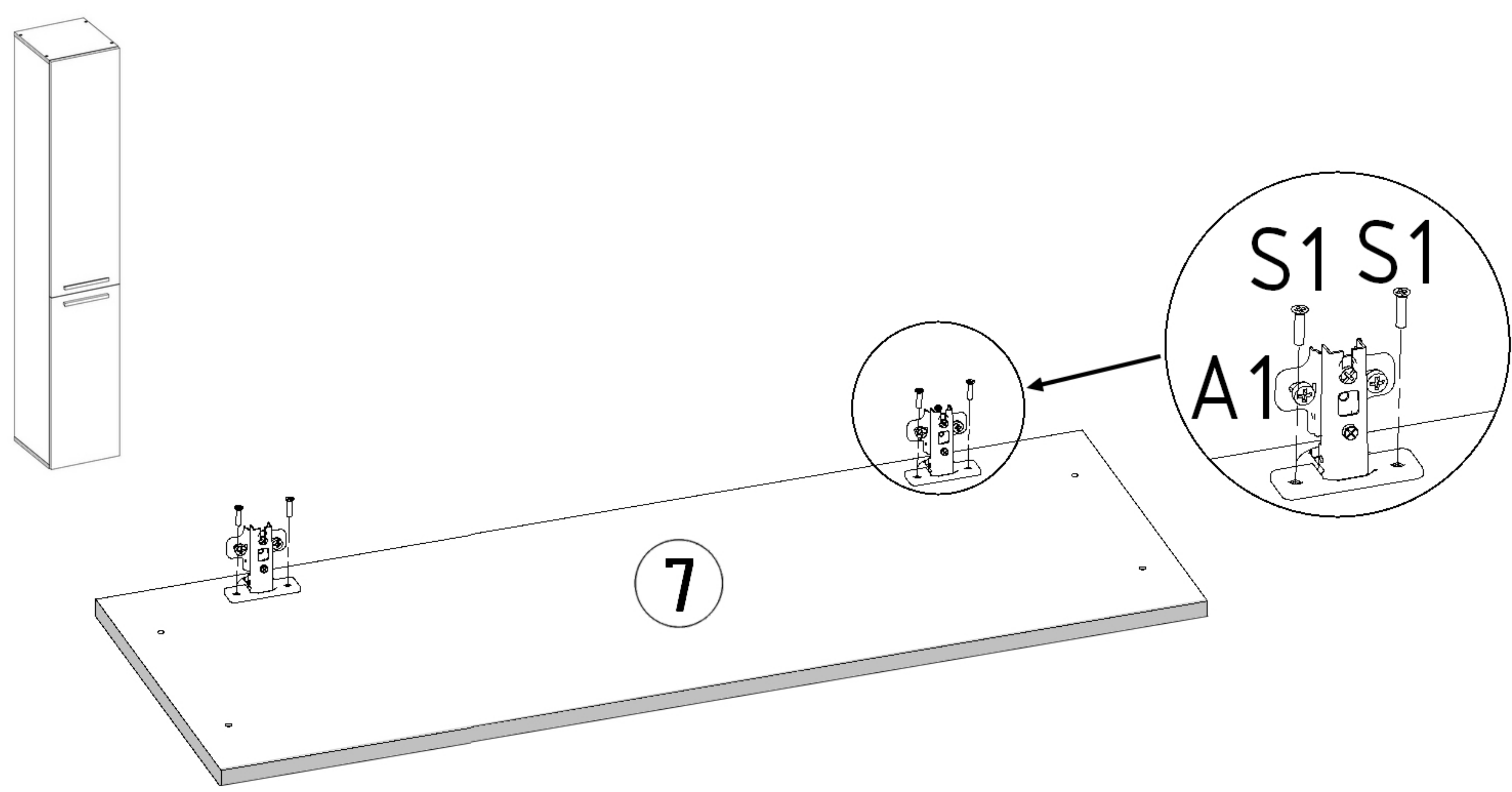


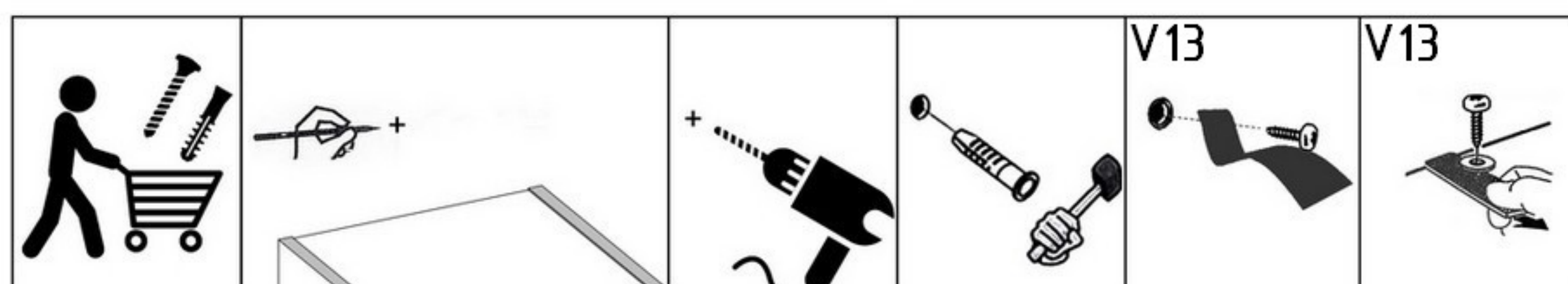
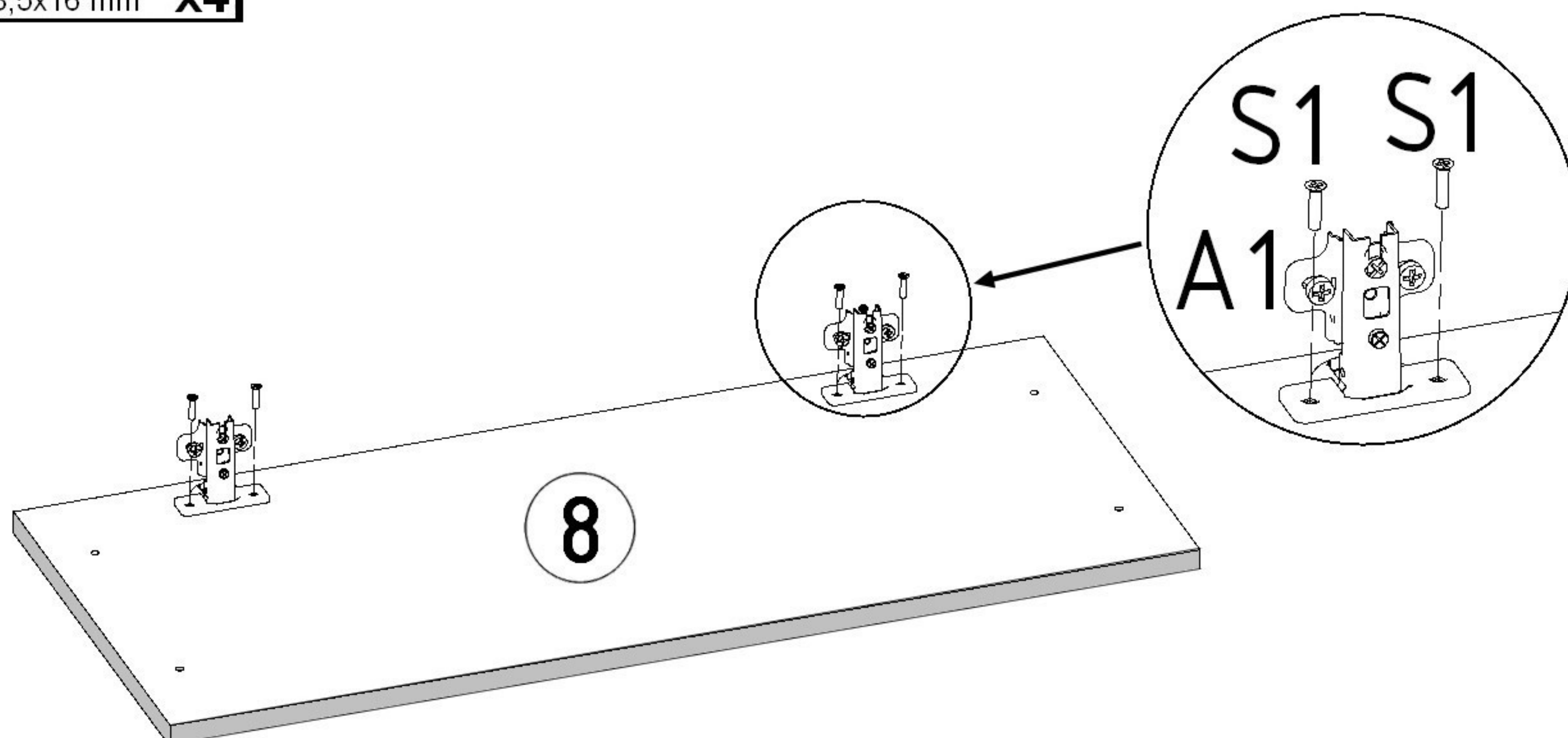
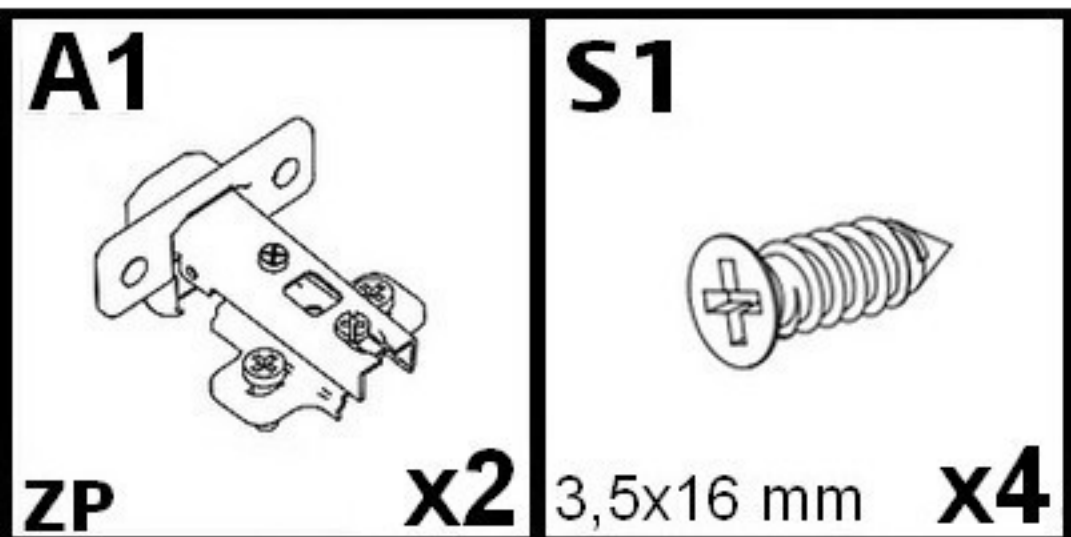


A1	S1
	
ZP	X2
3,5x16 mm	
X2	X4

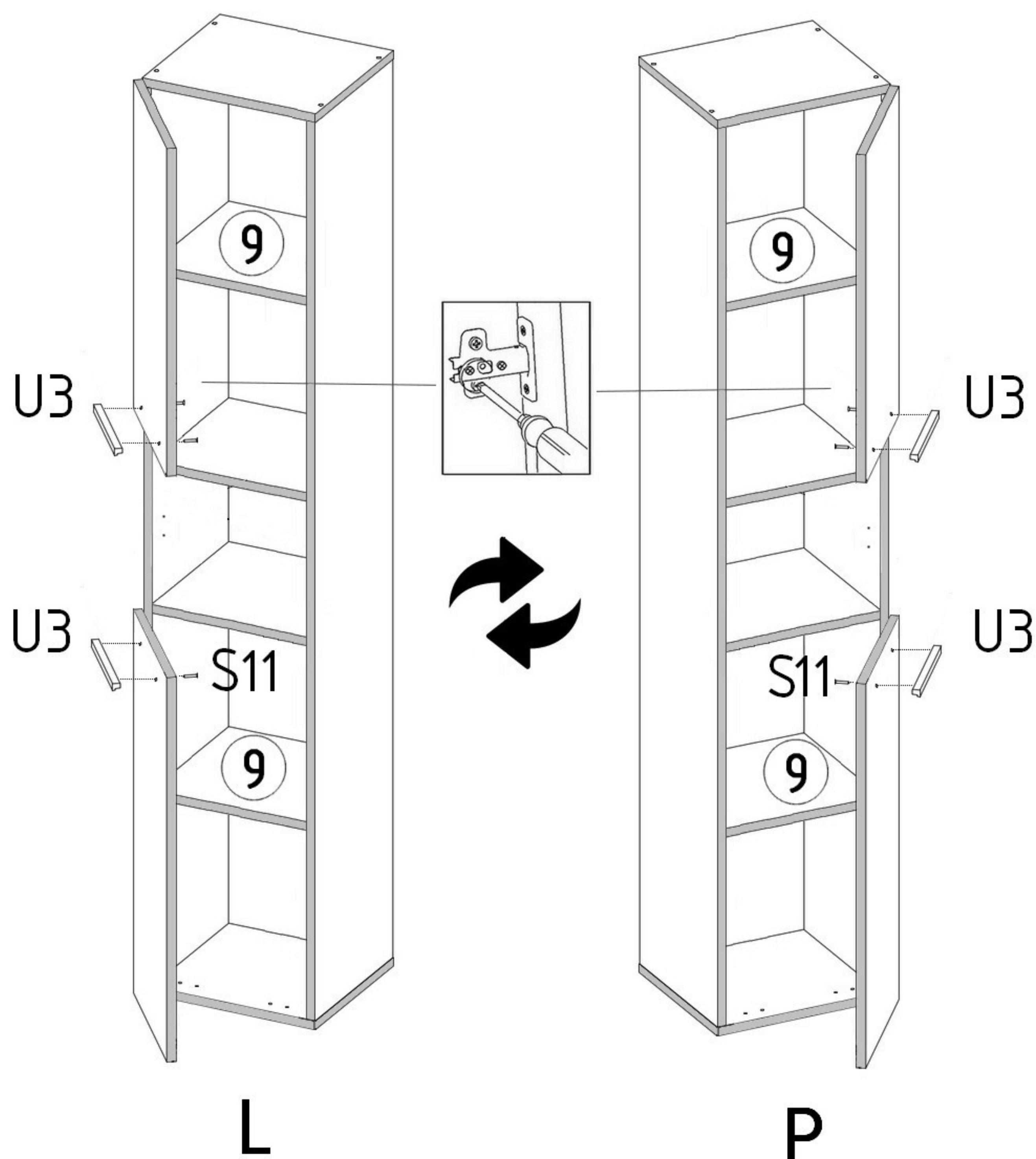
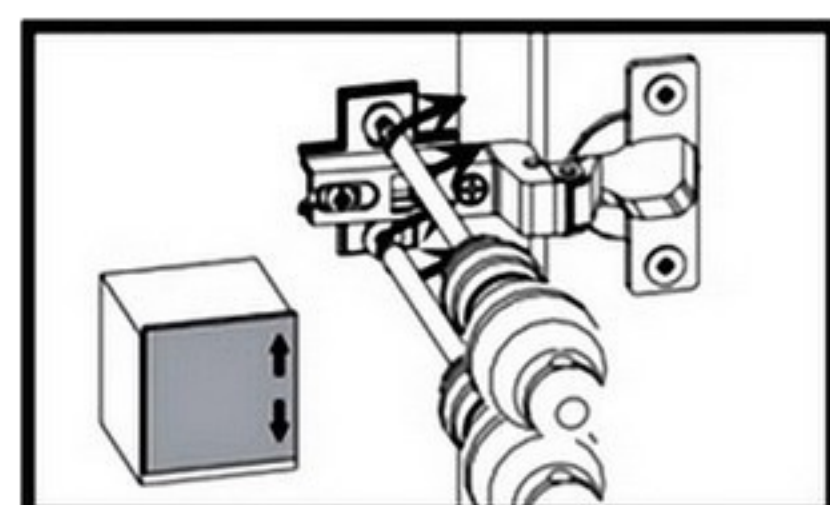
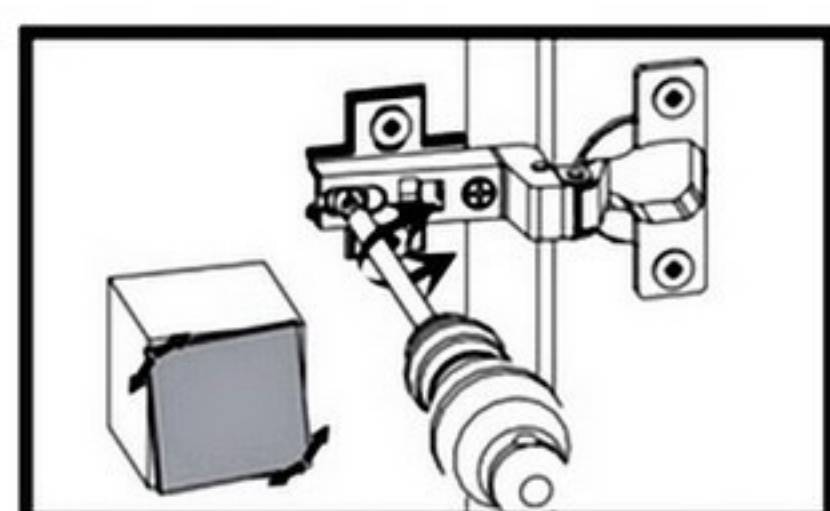
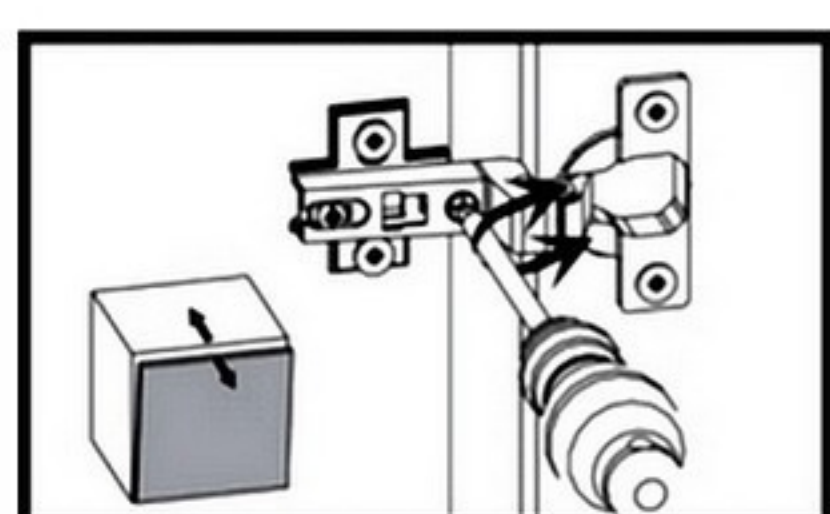


A1	S1
	
ZP	X2
3,5x16 mm	
X2	X4


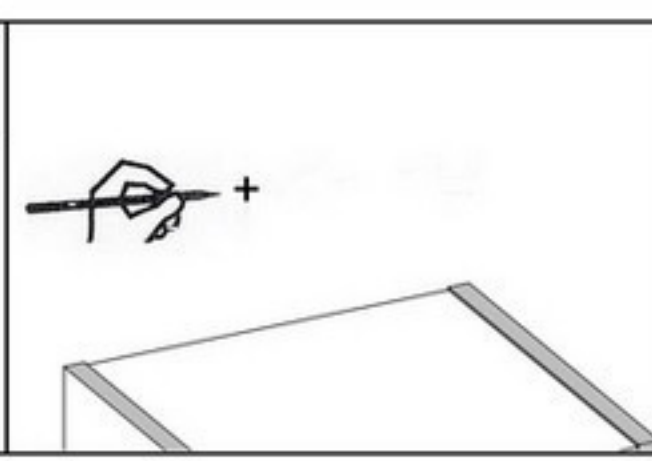
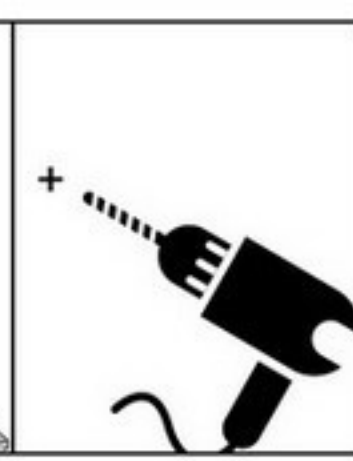
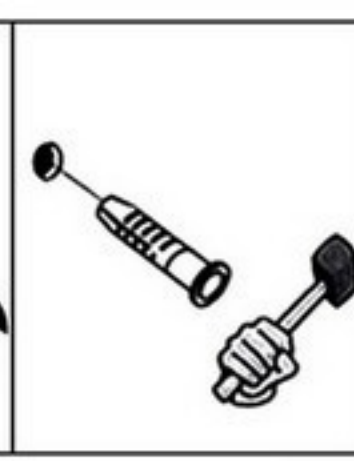
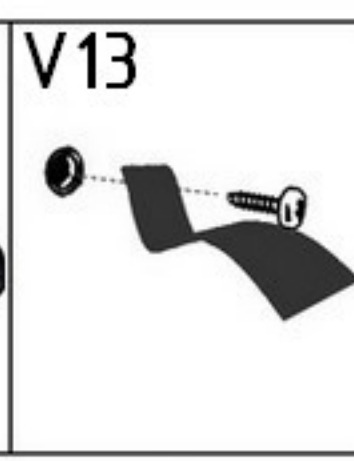
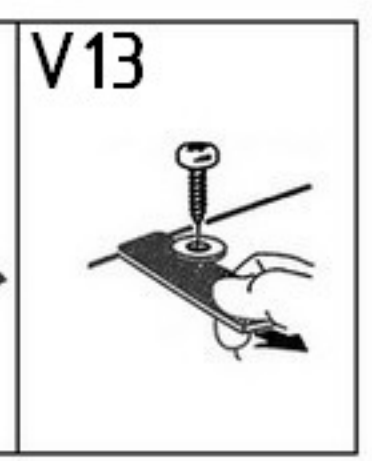


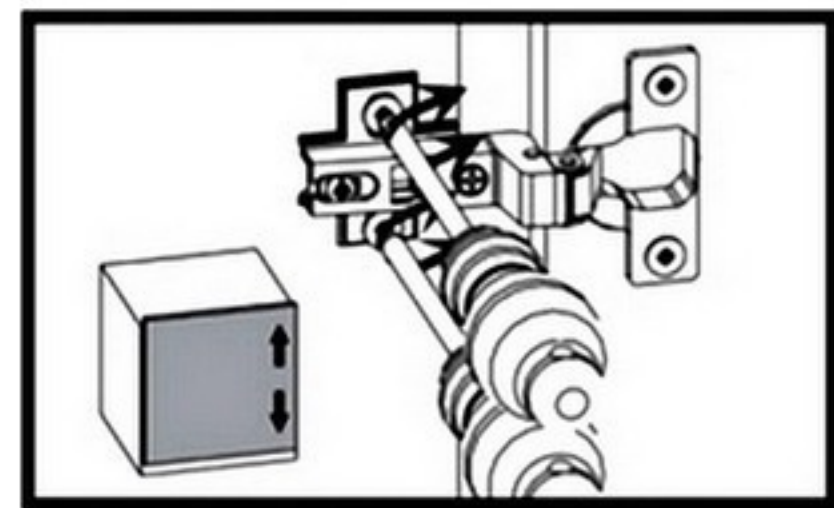
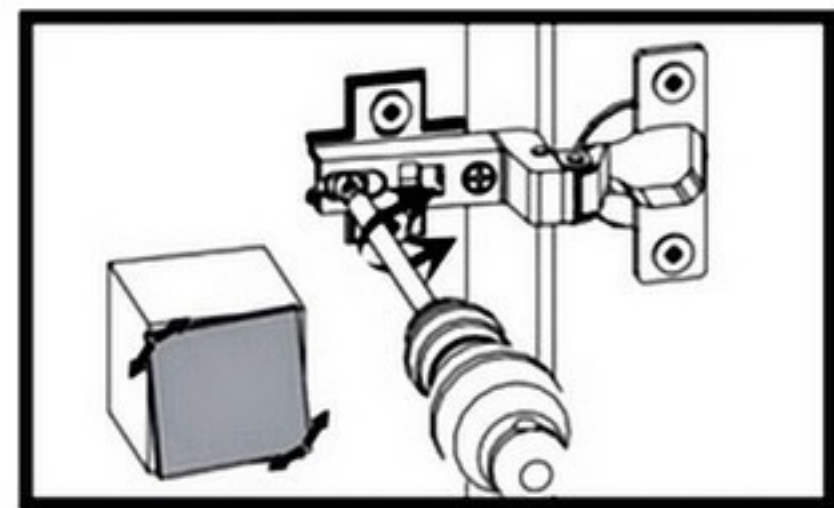
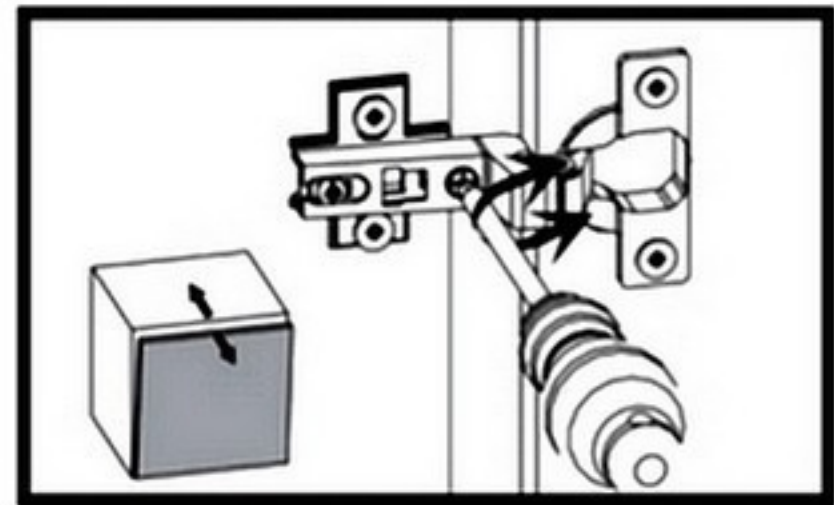


NEL 1



 <p>U1</p>	 <p>S11 4x30mm</p>	 <p>V13</p>
x2	x4	x 1

				 <p>V13</p>	 <p>V13</p>
---	--	--	--	---	---



NEL 2

