



UCHWYT
SAMOCHODOWY
CH404

Instrukcja obsługi
i warunki gwarancji

CH404 CAR HOLDER

Operating Manual
& Warranty Terms



Aby zminimalizować ryzyko zaprószenia ognia, porażenia prądem, pożaru, okaleczenia:

1. Należy przeczytać uważnie instrukcję przed rozpoczęciem użytkowania urządzenia.
2. Urządzenie należy używać zgodnie z przeznaczeniem opisanym w instrukcji obsługi.
3. Urządzenie nie jest przeznaczone do użytku przemysłowego lub laboratoryjnego.
4. Nie należy zanurzać urządzenia w wodzie lub innych płynach.
5. Nie narażać produktu na szkodliwe warunki atmosferyczne. Urządzenia można używać w temperaturze do 65°C w samochodzie.
6. Nie montować urządzenia jeżeli jest uszkodzone.

7. Niniejszy sprzęt może być użytkowany przez dzieci w wieku co najmniej 8 lat i przez osoby o obniżonych możliwościach fizycznych, umysłowych i osoby o braku doświadczenia i znajomości sprzętu, jeżeli zapewniony zostanie nadzór lub instruktaż odnośnie do użytkowania sprzętu w bezpieczny sposób, tak aby związane z tym zagrożenia były zrozumiałe. Dzieci nie powinny bawić się sprzętem. Dzieci bez nadzoru nie powinny wykonywać czyszczenia i konserwacji sprzętu.
8. Nie należy umieszczać urządzenia lub jego wyposażenia na niestabilnych lub gorących powierzchniach, ani w ich pobliżu.

WPROWADZENIE

Dziękujemy za zaufanie, jakim nas Państwo obdarzyli, dokonując zakupu urządzenia marki **Xline**.

Jesteśmy przekonani, że to bardzo dobrej jakości urządzenie zapewni Państwu dużo radości i satysfakcji z jego użytkowania.

NALEŻY DOKŁADNIE PRZECZYTAĆ INSTRUKCJĘ OBSŁUGI I JEJ PRZESTRZEGAĆ!

To urządzenie jest przeznaczone do użytku domowego lub podobnego, nie dotyczącego celów komercyjnych. Producent nie ponosi odpowiedzialności za szkody powstałe w wyniku użytkowania niewłaściwego lub niezgodnego z przeznaczeniem.

DANE TECHNICZNE

Model:	CH404
Maksymalny rozmiar urządzenia:	6,5"
Warunki pracy:	od -20°C do 65°C, 10-85% RH

OPIS URZĄDZENIA



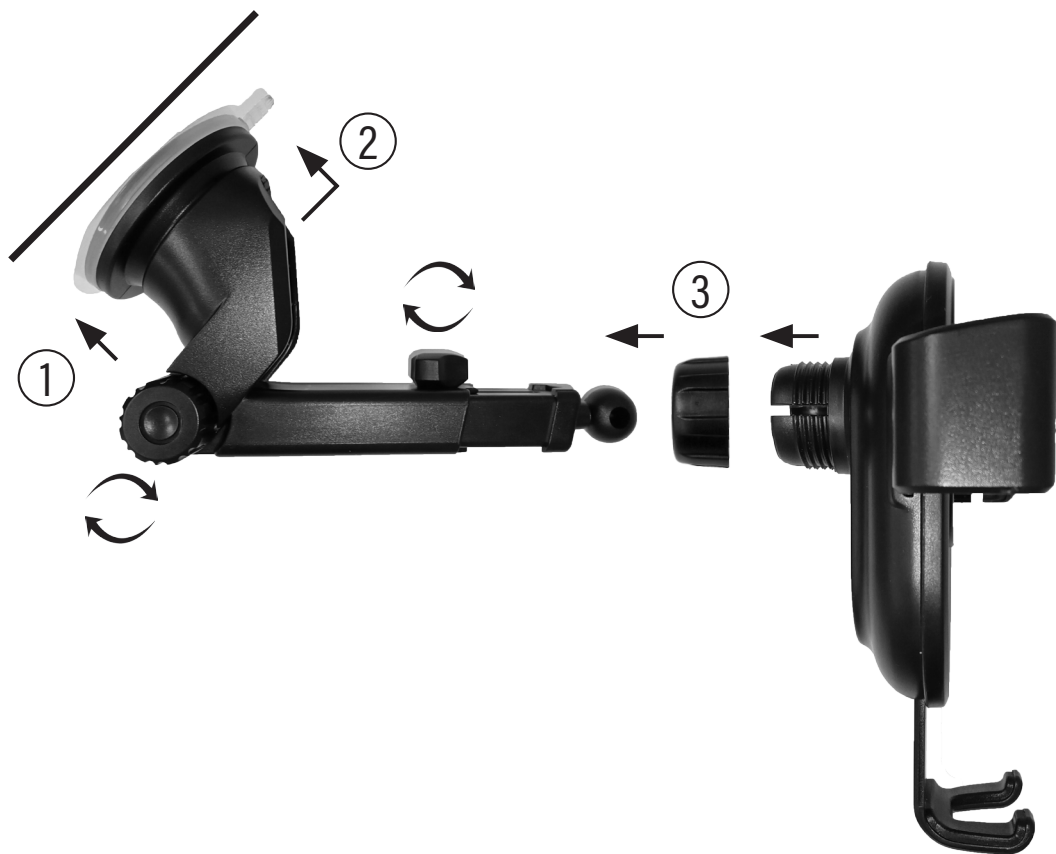
1. Uchwyt
2. Nakrętka uchwytu
3. Ramiona grawitacyjne
4. Ramię z przyssawką

MONTAŻ I OBSŁUGA

Montaż uchwyty z przyssawką do szyby

Przed montażem pozbądź się wszelkich folii ochronnych i oczyść miejsce montażowe.

1. Przyłóż ramię z przyssawką do szyby i dociśnij je.
2. Przetwórz zatrzask przyssawki tak, aby zabezpieczyć ją na szybie.
3. Zamontuj uchwyt w ramieniu i zabezpiecz, dokręcając nakrętkę.
4. Po montażu dostosuj odpowiednią pozycję uchwyty za pomocą pokręteł na ramieniu.



Montaż telefonu w uchwycie

Uchwyt posiada ramiona działające grawitacyjnie.

Umieść telefon w uchwycie, wsuwając go od góry tak, aby osiadł na dolnym ramieniu uchwytu.

Pod wpływem nacisku na dolne ramię, ramiona boczne zacisną się, blokując telefon w uchwycie.



Aby wyciągnąć telefon z uchwytu, unieś go do góry, do momentu rozszerzenia się ramion.

CZYSZCZENIE I KONSERWACJA

Do czyszczenia uchwytu należy używać lekko zwilżonej ściereczki. Przyssawkę można czyścić pod bieżącą wodą.

UWAGA! DO CZYSZCZENIA NIE NALEŻY UŻYWAĆ SILNYCH DETERGENTÓW!

PROBLEMY I ROZWIĄZANIA

PROBLEM	MOŻLIWA PRZYCZYNA	ROZWIĄZANIE
Ramię z przyssawką odkleja się od szyby.	Szyba lub przyssawka jest brudna.	Wyczyść szybę oraz przyssawkę przed montażem.
	Uchwyt został niepoprawnie zamontowany.	Upewnij się, że ramię zostało poprawnie zamontowane, tak jak sugeruje to instrukcja obsługi.
Po regulacji uchwyt jest luźny	Nakrętka zabezpieczająca jest niewystarczająco dokręcona.	Dokręć nakrętkę, jednocześnie uważając, aby nie zrobić tego zbyt mocno (może to spowodować uszkodzenie nakrętki).

EKOLOGICZNA I PRZYJAZNA DLA ŚRODOWISKA UTYLIZACJA

Usuwanie odpadów z produktu w sposób zgodny z przepisami, pomożesz uniknąć ewentualnych, negatywnych skutków dla środowiska naturalnego i zdrowia ludzi, które mogłyby nastąpić wskutek nieprawidłowego obchodzenia się z tymi odpadami. W celu uzyskania dalszych informacji odnośnie recyklingu odpadów z tego produktu, skontaktuj się z władzami komunalnymi na swoim terenie, z właściwą służbą usuwania śmieci lub z dostawcą wyrobu.



WARUNKI GWARANCJI DOTYCZĄCE UCHWYTU SAMOCHODOWEGO

1. ART-DOM Sp. z o.o. z siedzibą w Łodzi (92-402) przy ul. Zakładowej 90/92 Numer Krajowego Rejestru Sądowego 0000354059 (Gwarant) gwarantuje, że zakupione urządzenie jest wolne od wad fizycznych. Gwarancja obejmuje tylko wady wynikające z przyczyn tkwiących w rzeczy sprzedanej (wady fabryczne).
2. Ujawniona wada zostanie usunięta na koszt Gwaranta w ciągu 14 dni od daty zgłoszenia uszkodzenia do serwisu autoryzowanego lub punktu sprzedaży.
3. W wyjątkowych przypadkach, np. konieczności sprowadzenia części zamiennych od producenta, termin naprawy może zostać wydłużony do 30 dni.
4. Okres gwarancji dla użytkownika wynosi 24 miesiące od daty wydania towaru.
5. Towar przeznaczony jest do używania wyłącznie w warunkach indywidualnego gospodarstwa domowego.
6. Gwarancja nie obejmuje:
 - a. uszkodzeń powstałych na skutek używania urządzenia niezgodnie z instrukcją obsługi,
 - b. uszkodzeń mechanicznych, chemicznych lub termicznych,
 - c. napraw i modyfikacji dokonanych przez firmy lub osoby nieposiadające autoryzacji producenta,
 - d. części z natury łatwo zużywalnych lub materiałów eksploatacyjnych takich jak: baterie, żarówki, bezpieczniki, filtry, pokrętła, półki, akcesoria,
 - e. instalacji, konserwacji, przeglądów, czyszczenia, odblokowania, usunięcia zanieczyszczeń oraz instruktażu.
7. O sposobie usunięcia wady decyduje Gwarant. Usunięcie potwierdzonej wady urządzenia nastąpi poprzez wykonanie naprawy gwarancyjnej lub wymianę urządzenia. Gwarant może dokonać naprawy, gdy kupujący żąda wymiany lub Gwarant może dokonać wymiany, gdy kupujący żąda naprawy, jeżeli doprowadzenie do zgodności towaru (urządzenia) zgodnie

z udzieloną gwarancją w sposób wybrany przez kupującego jest niemożliwe albo wymagałoby nadmiernych kosztów dla Gwaranta. W szczególnie uzasadnionych wypadkach, jeżeli naprawa i wymiana są niemożliwe lub wymagałyby nadmiernych kosztów dla Gwaranta może on odmówić doprowadzenia towaru do zgodności z udzieloną gwarancją i zaproponować inny sposób załatwienia reklamacji z gwarancji.

8. Wymiany towaru dokonuje punkt sprzedaży, w którym towar został zakupiony (wymiana lub zwrot gotówki) lub autoryzowany punkt serwisowy, jeżeli dysponuje taką możliwością (wymiana). Zwracane urządzenie musi być kompletne, bez uszkodzeń mechanicznych. Niespełnienie tych warunków może spowodować nieuznanie gwarancji.
9. W przypadku braku zgodności towaru z umową sprzedaży, kupującemu z mocy prawa przysługują środki ochrony prawnej ze strony i na koszt sprzedawcy, a gwarancja nie ma wpływu na te środki ochrony prawnej.
10. Niniejsza gwarancja obowiązuje na terytorium Polski.
11. Warunkiem dokonania naprawy lub wymiany urządzenia w ramach gwarancji jest przedstawienie dowodu zakupu oraz użytkowanie towaru zgodnie z informacjami zawartymi w instrukcji obsługi.

UWAGA!

Uszkodzenie lub usunięcie tabliczki znamionowej z urządzenia może spowodować nieuznanie gwarancji.

Cały czas udoskonalamy nasze produkty, dlatego mogą się one nieznacznie różnić od zdjęć przedstawionych na opakowaniu oraz w instrukcji obsługi. Przed przystąpieniem do użytkowania urządzenia przeczytaj instrukcję obsługi.

**ART-DOM Sp. z o.o., ul. Zakładowa 90/92, 92-402 Łódź.
Numer Krajowego Rejestru Sądowego 0000354059.**



SAFETY AND HAZARD CONDITIONS

To minimize the risk of fire, electric shock, fire, or injury:

1. Read the operating manual carefully before using the device.
2. Use the device according to its intended purpose described in the operating manual.
3. The device is not intended for industrial or laboratory use.
4. Do not immerse the device in water or other liquids.
5. Do not expose the product to harmful weather conditions. The device can be used in a car at temperatures of up to 65°C.
6. Do not install the device if it is damaged.
7. This product may only be operated by children 8 or more years old, mentally and/or physically deficient persons and persons without knowledge of or experience in operation of this appliance type if super

1. vised or instructed in safe operation, with clear understanding of all related risks. Children should not play with the device. Children without supervision should not carry out the cleaning and maintenance of the device.
2. Do not place the device or its equipment on or near unstable or hot surfaces.

INTRODUCTION

Thank you for the trust you have placed in us when you purchased your **Xline** device. We are convinced that this high quality device will provide you with a lot of joy and satisfaction during its use.

PLEASE CAREFULLY READ AND FOLLOW THE OPERATING MANUAL!

This device is intended for domestic or similar, non-commercial use. The manufacturer will not be held liable for damages resulting from improper or non-compliant use.

TECHNICAL DATA

Model:	CH404
Maximum device size:	6,5"
Operating conditions:	-20°C to 65°C, RH 10-85%

DEVICE DESCRIPTION

1. Holder
2. Holder nut
3. Gravity arms
4. Arm with suction cup

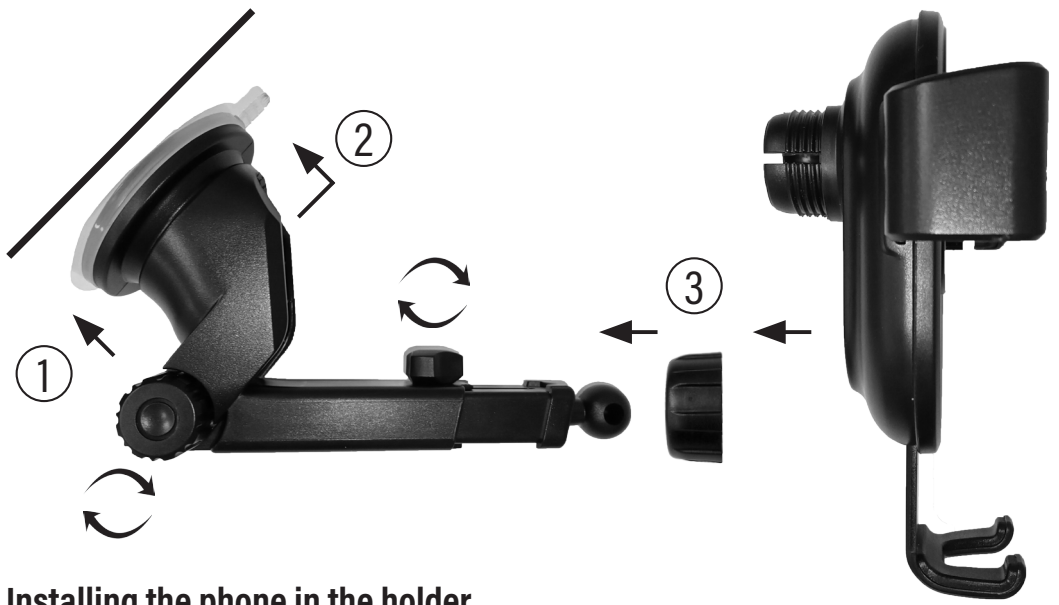


INSTALLATION AND OPERATION

Installing the holder with suction cup on surface of glass

Before assembly, dispose of any protective films and clean the area.

1. Put the arm with the suction cup against the glass and press it down.
2. Move the suction cup latch to secure it on the glass.
3. Install the holder in the arm and secure it by tightening the nut.
4. After assembly, adjust the proper position of the handle using the knobs on the arm.



Installing the phone in the holder

The holder has arms acting gravitationally.

Place the phone in the holder by sliding it from the top so that it sits on the lower arm of the holder.

Under pressure on the lower arm, the side arms will clamp, locking the phone in the holder.



To remove the phone from the holder, lift it up until the arms extend.

CLEANING AND MAINTENANCE

Clean the holder using a slightly damp cloth. The suction cup can be cleaned under running water.

CAUTION! DO NOT USE STRONG DETERGENTS FOR CLEANING!

TROUBLESHOOTING

PROBLEM	POSSIBLE CAUSE	SOLUTION
The arm with the suction cup peels off the glass.	The glass or the suction cup is dirty.	Clean the glass and the suction cup before installation.
	The holder was installed incorrectly.	Make sure that the arm has been installed correctly, as suggested in the manual.
After adjustment the holder is loose.	The securing nut is not sufficiently tightened.	Tighten the nut, being careful not to over-tighten it (this may damage the nut).

ECO-FRIENDLY AND ENVIRONMENTALLY FRIENDLY DISPOSAL

By removing waste from the product in a compliant manner, you will help to avoid possible negative impacts on the environment and human health that could occur in the result of improper handling of this waste. For further information regarding the recycling of waste from this product, please contact the municipal authorities in your area, the appropriate waste disposal service or the supplier of the product.



WARRANTY CONDITIONS FOR THE CAR HOLDER

1. ART-DOM Sp. z o.o. with its registered office in Łódź (92-402) at ul. Zakładowa 90/92 National Court Register Number 0000354059 (Guarantor) guarantees that the purchased device is free from physical defects. The warranty covers only defects resulting from the causes inherent in the item sold (manufacturing defects).
2. A disclosed defect will be removed at the Guarantor's expense within 14 days from the date of reporting the damage to the authorized service or point of sale.
3. In exceptional cases, e.g. the need to import spare parts from their manufacturer, the repair period may be extended up to 30 days.
4. The warranty period for the user is 24 months from the date of delivery of the goods.
5. The goods are intended for use only in the conditions of an individual household.
6. The present warranty does not cover:
 - a. damage caused by using the device inconsistently with the operating manual,
 - b. mechanical, chemical or thermal damage,
 - c. repairs and modifications made by companies or persons that were not authorized to do so by the manufacturer,
 - d. parts that are easily worn or consumables such as: batteries, bulbs, fuses, filters, knobs, shelves, accessories,
 - e. installation, maintenance, inspection, cleaning, unlocking, removal of contaminants and instruction.
7. The Guarantor will select the mode of defect removal at its own discretion. Removal of a confirmed defect of the device will take place through warranty repair or replacement of the device. The Guarantor may make repairs when the Buyer requests replacement or the Guarantor may make replacements when the Buyer requests repair if bringing the goods (device) to compliance with the granted warranty in the manner selected by the buyer is impossible or would

require excessive costs for the Guarantor. In particularly justified cases, if both repair and replacement are impossible or would require excessive costs for the Guarantor, the Guarantor may refuse to bring the goods into compliance with the granted warranty and propose another way to settle the warranty claim.

8. The exchange of goods is made at the point of sale at which the goods were purchased (replacement or refund) or an authorized service point, if it offers such service (replacement). The returned device must be complete, without mechanical damage. Failure to comply with these conditions may result in failure to accept the warranty claim.
9. In the event of non-compliance of the goods with the sales contract, the buyer is entitled by law to legal protection measures on the part and at the expense of the seller, and the warranty does not affect these legal protection measures
10. The warranty is valid in Poland.
11. The condition for the warranty repair or replacement of the device is the presentation of proof of purchase and the use of the goods in accordance with the information contained in the user manual.

CAUTION!

Damage or removal of the rating plate from the device may result in warranty being deemed void.

We are constantly improving our products, so they may differ slightly from the images presented on the packaging and in the user manual. Please read the user manual before operating the appliance.

**ART-DOM Sp. z o.o., ul. Zakładowa 90/92, 92-402 Łódź.
National Court Register number 0000354059.**

