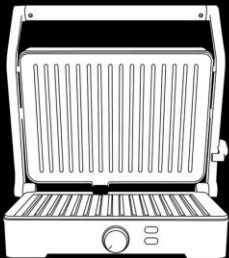


A E N O

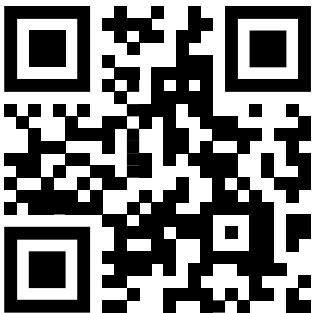


User Manual

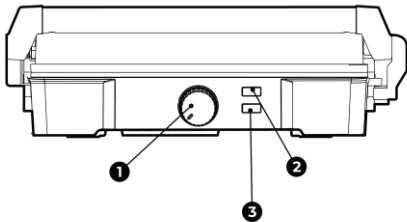
Electric Grill EG2, EG2-UK

(Model AEG0002,
AEG0002-UK)

EN Recipes here
RU Рецепты здесь
AR وصفات هنا
BG Рецепти тук
CS Recepty zde
DE Rezepte hier
ET Retseptid siin
FR Recettes ici
HR Recepti ovdje
HU Receptek itt
HY Բաղադրատոմսեր
այստեղ
KA რეცეპტები აქ არის
KK Мұнда рецепттер
LT Receptai čia
LV Receptes šeit
PL Przepisy tutaj
RO Rețete aici
SK Recepty tu
SR Рецепти овде
UK Рецепти тут
UZ Bu erda retseptlar
ZH 这里的食谱

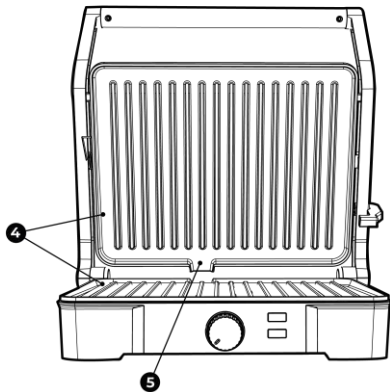


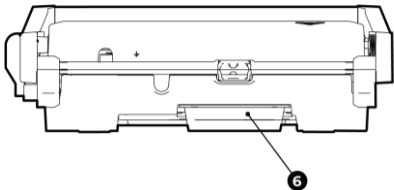
EN	7
RU	10
AR	14
BG	16
CS	20
DE	23
ET	27
FR	30
HR	34
HU	37
HY	41
KA	44
KK	48
LT	52
LV	55
PL	57
RO	61
SK	65
SR	68
UK	72
UZ	76
ZH	80



a)

b)





c)

EN AENO EG2, EG2-UK Electric Grill is designed to cook various meat and fish dishes.

Specifications

Supply voltage: AC220–240V, 50/60Hz, Power: 2000.0 W. Cooking surface area: 290mm × 233mm. Opening angle: 105° and 180°. Stainless steel casing. Cable length: 0.8 m.

Package Contents

AENO Electric Grill, drip tray, quick start guide, warranty card.

Limitations and Warnings

Children and people with disabilities may only use the grill under the supervision of adults or people with an adequate level of experience in using the device. Keep the grill out of the reach of children. The grill's surface becomes very hot during operation, and food products may emit steam or splashes of oil. Do not touch the grill's casing with hands; use heat-protective gloves when operating the grill. Do not use the grill outdoors, and keep it away from sources of heat, direct sunlight, open fire or high humidity, as well as never operate it with wet hands. Always unplug the grill when it's not used for cooking. Do not immerse the device in water or other liquids. Never use the grill if it's damaged or its power cord is broken. Do not try to repair the device on your own. Always install the grill on a flat and stable heat-resistant surface in a well-ventilated area. If the grill contains too many food products at once, so it can hardly be closed, never use force to close it as you may damage the device. To avoid fire hazard, never leave the switched-on device unattended. The grill must be closed before connecting it to the mains. After cooking, the cooked food shall be removed from the grill using wooden or heat-resistant spatula only. Do not use a sharp fork or knife to remove food products from the grill as this may damage its non-stick coating. Frozen food products shall be completely defrosted before grilling.

Initial Setup

Unpack the grill and reel out its cable, but do not plug it into the mains socket. Make sure that heating plates ④ (See Figure b) are clean and free of dust. Wipe them with a damp cloth if necessary. Make sure that the plastic drip tray ⑥ is installed at the back of the grill (See Figure c). Place the grill on a flat and stable surface. Plug the power cord into the mains socket – the white Power LED will flash (See Figure a). Then, turn the temperature control knob ① from “0” to MAX position in order to start preheating of the cooking surface. The blue automatic temperature control LED ③ will flash. As soon as the cooking surface temperature reaches the set value (This usually takes about 3–5 minutes), the blue LED ③ will go out. This means the grill is ready for operation. If used for the first time, the device shall be heat up without food products for about ten (10) minutes. A small amount of light smoke or odor is deemed to be normal and harmless.

Operation

Open the upper grill cover and place the food products on the lower cooking surface. Close the upper grill cover – the blue LED ③ will flash. During operation, the white power LED ② will be on all the time, while the blue LED ③ will be on for periods of additional heating up when the temperature of the cooking surfaces decreases, and will go off when the cooking surfaces temperature reaches the value set with the temperature control knob ①.

Cooking time may take 5 to 8 minutes depending on the type of a food product, its thickness or the desired degree of doneness. Excess oil or grease will be drained through the drain hole ⑤ into the drip tray ⑥.

If the food product is recognised as being well cooked, open the grill after the blue LED goes out only, because it will be switched off at that moment.

After cooking is done, turn the temperature control knob ① to the “0” position, unplug the grill and open the top cover to cool down the device.

Troubleshooting

1. The grill does not turn on. Possible causes and solutions: Make sure that

there is no power supply failure in the mains socket (e.g. plug any known good device into it) and that the grill is correctly plugged into the mains socket.

2. The grill turns on but does not heat up. Possible causes and solutions: Make sure that the temperature control knob ❶ is not set to the “0” position.
3. Blue LED ❸ does not flash. Possible causes and solutions: Unplug the grill, let it cool down and plug it back in the mains socket. Then, turn the temperature control knob ❶ to another position.

ATTENTION! If your problem persists, please contact your local supplier or the service center for support. Please do not disassemble the device or try to repair it on your own.

Recycling information



These symbols indicate that you must follow the Waste Electrical and Electronic Equipment (WEEE) and Waste Battery and Battery Regulations when disposing of the device, its batteries and accumulators, and its electrical and electronic accessories. According to the rules, this equipment must be disposed of separately at the end of its service life.

Do not dispose of the device, its batteries and accumulators, or its electrical and electronic accessories together with unsorted municipal waste, as this will harm the environment. To dispose of this equipment, it must be returned to the point of sale or turned in to a local recycling facility. You should contact your local household waste disposal service for details.

ASBISc reserves the right to modify the device and to make edits and changes to this document without prior notice to users.

The warranty period and service life shall be 2 years as from the date of purchase of the device. Manufacturer: ASBISc Enterprises PLC, Iapetou, 1, Agios Athanasios, 4101 Limassol, Cyprus. Made in China. For current information and details on the device description and specification, as well as connection process, certificates, warranty, and quality issues, see relevant Installation and Operation Manuals available for downloading at aeno.com/documents. All trademarks and names herein are the property of their respective owners.

RU Гриль электрический **AENO EG2, EG2-UK** предназначен для приготовления различных мясных и рыбных блюд.

Технические характеристики

Напряжение питания: AC220–240 В, 50/60 Гц, мощность: 2000,0 Вт, размер рабочей поверхности: 290 мм × 233 мм. Угол раскрытия: 105° и 180°. Корпус из нержавеющей стали. Длина кабеля: 0,8 м.

Комплект поставки

Гриль **AENO**, поддон для сбора жира, краткое руководство пользователя, гарантийный талон.

Ограничения и предупреждения

Дети и лица с ограниченными возможностями могут использовать гриль только под наблюдением взрослых людей, имеющих опыт использования устройства. Храните гриль в недоступном для детей месте. Во время работы гриля его поверхность сильно разогревается, продукты могут испускать обжигающий пар, брызги жира. Не касайтесь руками внешней поверхности гриля, используйте для работы с грилем теплозащитные рукавицы или перчатки. Не используйте гриль вне помещения, храните его вдали от источников тепла, прямых солнечных лучей, открытого огня или высокой влажности и никогда не работайте с ним мокрыми руками. Всегда вынимайте вилку из розетки, когда не пользуетесь грилем. Не погружайте прибор в воду или другие жидкости. Никогда не используйте гриль, если он или его шнур питания повреждены. Не пытайтесь отремонтировать прибор самостоятельно. Всегда устанавливайте гриль на прямой, твердой, устойчивой поверхности с жаропрочным основанием и в хорошо вентилируемом (проветриваемом) помещении. Если в гриле слишком много продуктов и он закрывается с трудом, никогда не прилагайте силу, так как это может повредить устройство. Во избежание

возгорания никогда не оставляйте работающий прибор без присмотра. Перед подключением к электросети гриль должен быть в закрытом положении. После приготовления извлекайте готовую еду только деревянной или жаропрочной лопаткой. Не используйте острую вилку или нож для извлечения еды, так как это может повредить антипригарное покрытие. Замороженные продукты следует полностью разморозить перед приготовлением на гриле.

Подготовка к работе

Распакуйте гриль и размотайте кабель, но не включайте вилку в розетку. Убедитесь, что нагревательные пластины **4** (см. рисунок **b**) чистые и на них нет пыли. При необходимости протрите пластины влажной тряпкой. Проверьте, установлен ли в задней части гриля пластиковый поддон для сбора жира **6** (см. рисунок **c**). Поставьте гриль на ровную устойчивую поверхность с прочным основанием. Включите вилку в розетку – вы увидите, как загорится белая лампа «Питание» **2** (см. рисунок **a**). Затем поверните ручку регулятора температуры **1** от «0» до «MAX» для предварительного нагрева рабочей поверхности, при этом одновременно загорится голубая лампа «Автоматический контроль температуры» **3**. Как только рабочая поверхность нагреется до заданной температуры (обычно это занимает около 3–5 минут), голубая лампа **3** погаснет. Это значит, что гриль готов к работе.

При первом использовании дайте прибору нагреться без продуктов в течение примерно десяти минут. Небольшое количество легкого дыма или запаха является нормальным и безвредным

Эксплуатация

Откройте гриль и поместите продукты на нижнюю поверхность. Закройте гриль, голубая лампа **3** загорится. Во время использования белая лампа

питания ❷ будет гореть все время, а голубая лампа ❸ будет включаться и выключаться, отображая включение гриля для дополнительного разогрева, если температура нагревательных поверхностей уменьшится, и выключение гриля, когда поверхности разогреются до заданной регулятором температуры ❶.

В зависимости от типа продукта, его толщины или степени прожарки время приготовления составляет около 5–8 минут. Излишки жира будут стекать через сливное отверстие ❺ в поддон для сбора жира ❻.

Если вы считаете, что продукт уже готов, то открывайте гриль только после того, как голубая лампа погаснет: в этот момент гриль будет выключен.

После окончания работы переведите регулятор температуры ❶ на отметку «0», отключите гриль от электросети и откройте верхнюю крышку, чтобы он остыл.

Устранение возможных неисправностей

1. Гриль не включается. Возможные причины и решение: проверьте, есть ли напряжение питания в розетке (например, включив в нее другой исправный прибор) и правильно ли вставлена вилка гриля в розетку.
2. Гриль включается, но не нагревается. Возможные причины и решение: проверьте, не установлен ли регулятор температуры ❶ на отметку «0».
3. Не загорается голубая лампа ❸. Возможные причины и решение: выключите гриль из розетки, дайте ему остыть и включите снова; затем установите регулятор температуры ❶ на другую отметку.

ВНИМАНИЕ! Если ни один из возможных путей устранения не помог решить вашу проблему, обратитесь к поставщику либо в сервисный центр. Пожалуйста, не разбирайте устройство и не пытайтесь отремонтировать его самостоятельно.

Информация об утилизации



Этот символ означает, что при утилизации устройства, его батарей и аккумуляторов, а также его электрических и электронных аксессуаров, необходимо следовать правилам обращения с отходами производства электрического и электронного оборудования (WEEE) и правилам обращения с отходами батарей и аккумуляторов. Согласно правилам, данное оборудование по окончании срока службы подлежит отдельной утилизации.

Не допускается утилизировать устройство, его батареи и аккумуляторы, а также его электрические и электронные аксессуары вместе с неотсортированными городскими отходами, поскольку это нанесет вред окружающей среде.

Для утилизации данного оборудования его необходимо вернуть в пункт продажи или сдать в местный пункт переработки.

Для получения подробных сведений следует обратиться в местную службу ликвидации бытовых отходов.

Компания ASBISc оставляет за собой право модифицировать устройство и вносить правки и изменения в данный документ без предварительного уведомления пользователей.

Гарантийный срок и срок службы – 2 года со дня покупки изделия.

Сведения о производителе: ASBISc Enterprises PLC, Iapetou, 1, Agios Athanasios, 4101 Limassol, Cyprus. (Кипр). Сделано в Китае.

Актуальные сведения и подробное описание устройства, а также инструкция по подключению, сертификаты, сведения о компаниях, принимающих претензии по качеству и гарантии, доступны для скачивания по ссылке aeno.com/documents. Все указанные торговые марки и их названия являются собственностью их соответствующих владельцев.

AR شواية كهربائية AENO EG2, EG2-UK صممت لطهي أطباق اللحوم والأسماك المختلفة.

الخصائص التقنية

جهد الإمداد: تيار متردد 220-240 فولت، 60/50 هرتز، الطاقة: 2000,0 واط، حجم سطح العمل: 290×233 مم.
زاوية الفتح: 105 درجة و180 درجة. الهيكل من فولاذ مقاوم للصدأ. طول الكابل: 0,8 م

طقم التسليم

شواية AENO، صينية تجمع الدهون، دليل البدء السريع، بطاقة الضمان.

تحذير وتبني

لا يجوز للأطفال والأشخاص ذوي الإعاقة استخدام الشواية إلا تحت إشراف البالغين ذوي الخبرة في استخدام الجهاز. قم بتخزين الشواية بعيداً عن متناول الأطفال. أثناء تشغيل الشواية يكون سطحها ساخناً جداً ويمكن للطعام أن ينبعث منه بخاراً حارفاً وقطرات الدهون. لا تلمس السطح الخارجي للشواية بيديك. استخدم قفلات مقاومة للحرارة أو قفلات عادية عند استخدام الشواية. لا تستخدم الشواية في الهواء الطلق، وقم بتخزينها بعيداً عن مصادر الحرارة أو أشعة الشمس المباشرة أو اللهب المكشوف أو الرطوبة العالية، ولا تتعامل معها أبداً بيدين مبتلئتين. قم دائماً بإزالة القابس من المقبس في حالة عدم استخدام الشواية. لا تغمر الجهاز في الماء أو سوائل أخرى. لا تستخدم الشواية في حالة تلفها أو تلف سلك الطاقة الخاص بها. لا تحاول إصلاح الجهاز بنفسك. ضع الشواية دائماً على سطح مستو وصلب وثابت بقاعدة مقاومة للحرارة وفي منطقة جيدة التهوية. إذا كان هناك الكثير من الطعام في الشواية وكان من الصعب إغلاقها، فلا تستخدم القوة أبداً لأن ذلك قد يؤدي إلى تلف الجهاز. لتفادي نشوب الحريق، لا تترك الجهاز أبداً دون مراقبة أثناء تشغيله. يجب إغلاق الشواية قبل توصيلها بالتيار الكهربائي بعد الطهي، قم بإزالة الطعام المطبوخ فقط باستخدام ملعقة خشبية أو مقاومة للحرارة. لا تستخدم شوكة حادة أو سكيناً لإزالة الطعام لأن ذلك قد يؤدي إلى تلف الطبقة المانعة للاتصال. يجب تدوير الأطعمة المجمدة تماماً قبل الطهي على الشواية.

التحضير للاستخدام

قم بإخراج الشواية من العبوة وتمديد الكابل، لكن لا توصل القابس بالمقبس. تأكد من أن لوحي التسخين ④ (انظر الشكل b) نظيفتان وخاليتان من الغبار. إذا لزم الأمر، امسح اللوحتين بقطعة قماش مبللة. تحقق مما إذا كانت صينية تجمع الدهون البلاستيكية مثبتة في الجزء الخلفي من الشواية ⑥ (انظر الشكل c). ضع الشواية على سطح مستو وثابت بقاعدة صلبة. قم بتوصيل القابس بالمقبس - سترى المصباح الأبيض "الطاقة" ② يضيء (انظر الشكل a). بعد ذلك، أدر مفتاح التحكم في درجة الحرارة ① من "O" إلى "MAX" لتسخين سطح العمل مسبقاً، وفي نفس الوقت، سيضيء المصباح الأزرق "التحكم التلقائي في درجة الحرارة" ③. بمجرد أن يسخن سطح العمل إلى درجة الحرارة المحددة (عادة ما يستغرق ذلك من 3 إلى 5 دقائق)، ينطفئ المصباح الأزرق ③. هذا يعني أن الشواية جاهزة للاستخدام.

عند الاستخدام لأول مرة، دع الجهاز يسخن بدون طعام لمدة عشر دقائق تقريباً. كمية صغيرة من الدخان الخفيف أو الرائحة أمر طبيعي وغير ضار.

الاستخدام

افتح الشواية وضع الطعام على السطح السفلي. أغلق الشواية، سيضيء المصباح الأزرق ③ أثناء الاستخدام، سيضيء مصباح الطاقة

الابيض 2 طول الوقت، وسيضيء المصباح الأزرق 3 وينطفئ للإشارة إلى تشغيل الشواية لتدفئة إضافية إذا انخفضت درجة حرارة لوحتي التسخين وإيقاف تشغيل الشواية عند وصول حرارتها إلى الدرجة التي يحددها مفتاح التحكم في درجة الحرارة 1. اعتماداً على نوع الطعام أو سمكه أو درجة التحميص، يكون وقت الطهي حوالي 5-8 دقائق. يتم تصريف الدهون الزائدة من خلال فتحة التصريف 5 في صينية تجميع الدهون 6. إذا كنت تعتقد أن الطعام جاهز بالفعل، افتاح الشواية فقط بعد انطفاء المصباح الأزرق: في هذه اللحظة ستكون الشواية قيد إيقاف التشغيل.

بعد انتهاء الطهي، أدر مفتاح التحكم في درجة الحرارة 1 إلى "O" وافصل الشواية عن الشبكة الكهربائية وافتح الغطاء العلوي لتبريدها. استكشاف الأخطاء وإصلاحها

1. الشواية لا تعمل. الأسباب المحتملة والحل: تحقق مما إذا كانت هناك طاقة في المقبس (على سبيل المثال، عن طريق توصيل جهاز عامل آخر به) وما إذا كان القابس موصلاً بالمقبس بشكل صحيح.

2. يتم تشغيل الشواية ولكنها لا تسخن. الأسباب المحتملة والحل: تحقق مما إذا كان مفتاح التحكم في درجة الحرارة 1 يشير إلى "O".

3. المصباح الأزرق 3 لا يضيء. الأسباب المحتملة والحل: افصل الشواية عن المقبس، دعها تبرد وأعد توصيلها بالمقبس؛ ثم اضبط مفتاح التحكم في درجة الحرارة 1 على إشارة أخرى.

انتباه! إذا لم يحل أي من الحلول الممكنة مشكلتك، اتصل بالبائع أو مركز الخدمة. يرجى عدم تفكيك الجهاز أو محاولة إصلاحه بنفسك.

معلومات حول التخلص من الجهاز

هذا الرمز يعني أنه عند التخلص من الجهاز وبطارياته القابلة وغير القابلة لإعادة الشحن وكذلك من إكسسواراته الكهربائية والإلكترونية، يجب اتباع قواعد التعامل مع نفايات المعدات الكهربائية والإلكترونية (WEEE) وقواعد التعامل مع نفايات البطاريات القابلة وغير القابلة لإعادة الشحن. وفقاً للقواعد يجب التخلص من هذه المعدات بشكل منفصل في نهاية فترة خدمتها.

لا يجوز التخلص من الجهاز وبطارياته القابلة وغير القابلة لإعادة الشحن وكذلك من إكسسواراته الكهربائية والإلكترونية مع النفايات البلدية غير المصنفة لأن ذلك سيضر بالبيئة.

للتخلص من هذه المعدات يجب إعادتها إلى مكان البيع أو تسليمها إلى المركز المحلي لإعادة التدوير.

للحصول على معلومات مفصلة يرجى الاتصال بالخدمة المحلية للتخلص من النفايات المنزلية.

تحتفظ ASBIS على الحق في تعديل الجهاز وإجراء تغييرات على هذا المستند دون إشعار مسبق للمستخدمين.

فترة الضمان وفترة الخدمة - سنتان من تاريخ شراء الجهاز.

معلومات عن الشركة المصنعة: 4103 Kolonakiou Street, Diamond Court, Agios Athanasios, ASBIS Enterprises PLC, Limassol, Cyprus. صنع في الصين.

المعلومات المحدثة ووصف مفصل للجهاز، بالإضافة إلى تعليمات الاتصال والشهادات ومعلومات حول الشركات التي تقبل مطالبات الجودة والضمانات متاحة للتزليل على aeno.com/documents. جميع العلامات التجارية وأسماؤها هي ملك لأصحابها.

BC Електрическата скара **AENO EG2, EG2-UK** е предназначена за приготвяне на различни месни и рибни ястия.

Технически спецификации

Захранващо напрежение: AC220–240 V, 50/60 Hz, мощност: 2000,0 W.
Размери работна повърхност: 290 mm × 233 mm. Ъгъл на отваряне: 105° и 180°. Корпус от неръждаема стомана. Дължина на кабела: 0,8 m.

Съдържание на комплекта

Скара **AENO**, тава за събиране на мазнина, кратко ръководство за потребителя, гаранционна карта.

Ограничения и предупреждения

Деца и хора с увреждания може да използват скарата само под наблюдение на възрастни и опитни хора. Скарата да се съхранява на недостъпно за деца място. По време на работа повърхността на скарата се нагрива силно, продуктите може да отделят изгаряща пара, пръски мазнини. Не докосвайте с ръце външната страна на скарата; при работа със скарата използвайте термозащитни ръкавици. Не използвайте скарата на открито, съхранявайте я далеч от източници на топлина, преки слънчеви лъчи, открит пламък или висока влажност и никога не я използвайте с мокри ръце. Винаги изключвайте щепсела от контакта, когато не използвате грила. Не потапяйте устройството във вода или други течности. Никога не използвайте скарата, ако тя или захранващият ѝ кабел са повредени. Не се опитвайте сами да поправят устройството. Винаги поставяйте скарата върху права, твърда, стабилна повърхност с топлоустойчива основа и в помещение с добра вентилация (проветриво). Ако върху скарата са поставени прекалено много продукти и се затваря трудно, никога не използвайте сила, тъй като това може да повреди уреда. За да се избегне пожар, никога не оставяйте уреда без надзор докато работи. Скарата трябва да е в затворено положение, преди да се включи

към електрическата мрежа. След като е готова, отстранете храната като използвате само дървена или топлоустойчива шпатула. За отстраняване на храна не използвайте остра вилица или нож, тъй като това може да повреди незалепащото покритие. Замразените продукти трябва да бъдат напълно размразени преди печене на скарата.

Подготовка за работа

Разопакувайте скарата и развийте кабела, но не я включвайте в контакт. Уверете се, че нагревателните плочи ④ (вижте фигура **b**) са чисти и не са запрашени. Ако е необходимо избършете с влажна кърпа. Проверете дали в задната част на скарата е поставена тавата за събиране на мазнина ⑥ (вижте фигура **c**). Поставете скарата на равна, стабилна повърхност с твърда основа. При включване на щепсела в контакта ще видите, че светва бяла лампа ② „Power“ (вижте фигура **a**). След това, завъртете копчето за контрол на температурата ① от „0“ на „MAX“, за да загрее предварително работната повърхност, като заедно с това ще светне синя лампа ③ „Автоматичен контрол на температурата“. Веднага след като работната повърхност достигне зададената температура (това обикновено отнема около 3–5 минути), синя лампа ③ ще изгасне. Това означава, че скарата е готова за работа.

Когато използвате за първи път, оставете уреда да загрее без продукти за около десет минути. Малкото количество лек дим или мирис е нормално и безвредно.

Експлоатация

Отворете скарата и поставете продуктите на долната повърхност. Затворете скарата, синя лампа ③ светва. По време на употреба бяла лампа за храняване ② ще свети през цялото време, а синя лампа ③ ще се включва и изключва, показвайки, че скарата е включена за допълнително

загряване, ако температурата на нагревателните повърхности спадне, и скарата е изключена, когато повърхностите загреят до температурата, зададена от регулатора на температурата ❶.

В зависимост от вида на продукта, неговата дебелина или степен на изпичане времето за готвене е около 5–8 минути. Излишната мазнина ще се оттича през отвора за оттичане ❷ в тавата за събиране на мазнина ❸. Ако смятате, че храната е готова, отворете скарата само след като синя лампа изгасне: в този момент скарата ще бъде изключена.

След приключване на работата, завъртете регулатора на температурата ❶ в положение „0“, изключете скарата от контакта и отворете горния капак на скарата, за да се охлади.

Отстраняване на възможни неизправности

1. Скарата не се включва. Възможни причини и решение: проверете дали в контакта има ток (например чрез включване на друг работещ уред) и дали щепселът на скарата е включен правилно в контакта.
2. Скарата се включва, но не загрива. Възможни причини и решение: проверете дали регулаторът на температурата ❶ не е зададен на знак „0“.
3. Синя лампа не светва ❷. Възможни причини и решения: изключете грила от контакта, оставете го да се охлади и го включете отново; след това задайте регулатора на температурата ❶ на друга маркировка.

ВНИМАНИЕ! Ако нито един от посочените възможни начини за разрешаване на проблема не помогне, тогава се свържете с вашия доставчик или сервизен център. Моля, не разгласявайте устройството и не се опитвайте да го ремонтирате сами.

Информация за рециклиране



Тези символи указват, че при изхвърлянето на уреда, неговите батерии и акумулатори, както и на електрическите и електронните му аксесоари, трябва да спазвате разпоредбите за отпадъците от електрическо и електронно оборудване (WEEE) и за отпадъците от батерии и акумулатори. Съгласно правилата, това оборудване в края на експлоатационния живот подлежи на отделно изхвърляне.

Не изхвърляйте устройството, неговите батерии и акумулатори, както и електрическите и електронните му принадлежности заедно с несортирани битови отпадъци, тъй като това би било вредно за околната среда.

За да изхвърлите това оборудване, то трябва да бъде върнато в точката на продажба или предадено в местен център за рециклиране.

За подробности трябва да се обърнете към местната служба за изхвърляне на битови отпадъци.

ASBISc си запазва правото да модифицира устройството и да прави промени и допълнения в този документ без предварително уведомяване на потребителите.

Данни за производителя: ASBISc Enterprises PLC, Iapetou, 1, Agios Athanasios, 4101 Limassol, Сургус (Кипър). Произведено в Китай.

Актуалната информация и подробното описание на устройството, както и инструкцията за свързване, сертификати, данни за компаниите, приемащи искове относно качеството и гаранцията, са достъпни за изтегляне на линк aeno.com/documents. Всички упоменати търговски марки и техните имена се явяват собственост на съответните им притежатели.

CS Elektrický gril **AENO EG2, EG2-UK** je určen pro přípravu různých jídel z masa a ryb.

Technické specifikace

Napájecí napětí: AC220–240 V, 50/60 Hz, výkon: 2000,0 W. R rozměry pracovní plochy: 290 mm × 233 mm. Úhel otevření: 105° a 180°. Rošty z nerezové oceli. Délka kabelu: 0,8 m.

Obsah balení

Gril **AENO**, odkapávací miska, průvodce rychlým spuštěním, záruční list.

Omezení a varování

Děti a osoby se zdravotním postižením mohou gril používat pouze pod dohledem dospělých a zkušených lidí. Uchovávejte gril mimo dosah dětí. Během provozu grilu je jeho povrch velmi horký, jídlo může vydávat opařovací páru, stříkající tuk. Nedotýkejte se vnějšku grilu rukama; při práci s grilem používejte tepelně ochranné rukavice. Gril nepoužívejte venku, skladujte jej mimo dosah tepla, přímého slunečního záření, otevřeného ohně nebo vysoké vlhkosti a nikdy s ním nemanipulujte mokřýma rukama. Pokud gril nepoužíváte, vždy vytáhněte zástrčku ze zásuvky. Neponořujte zařízení do vody nebo jiných tekutin. Nikdy nepoužívejte gril, pokud je on nebo jeho kabel poškozen. Nepokoušejte se zařízení opravit sami. Gril vždy položte na rovný, tvrdý a stabilní povrch se žáruvzdornou základnou a na dobře větrané (větrané) místo. Pokud je v grilu příliš mnoho potravin a zavírá se těžce, nikdy nepřikládejte sílu, protože to může zařízení poškodit. Abyste předešli nebezpečí požáru, nikdy nenechávejte spotřebič bez dozoru, když je v provozu. Před připojením k síti musí být gril v uzavřené poloze. Po přípravě vyjměte hotové jídlo jen dřevěnou nebo grilovací lopatkou. K vyjmutí jídla nepoužívejte ostrou vidličku nebo nůž, protože by mohlo dojít k poškození nepřilnavého povrchu. Zmrazené potraviny by měly být před grilováním úplně rozmrazeny.

Příprava na práci

Vybalte gril a odviňte kabel, ale nezapojte jej do zásuvky. Zkontrolujte, zda jsou nepřilnavé desky ④ (viz obrázek b) čisté a bez prachu. V případě potřeby otřete vlhkým hadříkem. Zkontrolujte, zda je plastová odkapávací miska ⑥ nainstalována na zadní straně grilu (viz obrázek c). Umístěte gril na rovný, stabilní povrch s pevnou základnou. Připojte zástrčku do zásuvky – uvidíte, že se rozsvítí bílá kontrolka „Power“ (Napájení) ② (viz obrázek a). Poté otočte knoflíkem regulace teploty ① z „0“ na „MAX“, aby se pracovní plocha předehřála, zatímco se současně rozsvítí modrá kontrolka ③ „Automatická regulace teploty“. Jakmile pracovní povrch dosáhne nastavené teploty (obvykle to trvá asi 3–5 minut), modrá kontrolka ③ zhasne. To znamená, že gril je připraven k použití.

Při prvním použití nechte přístroj přibližně deset minut bez jídla ohřívat. Malé množství lehkého kouře nebo zápachu je normální a neškodné.

Vykořisťování

Otevřete gril a položte jídlo na spodní povrch. Zavřete gril, rozsvítí se modrá kontrolka ③. Během používání bude po celou dobu svítit bílá kontrolka napájení ② a modrá kontrolka ③ se rozsvítí a zhasne, což znamená, že je gril zapnutý pro další ohřev, pokud teplota topných ploch klesá, a gril je vypnutý když se povrchy zahřejí na teplotu nastavenou regulací teploty ①.

Doba vaření je asi 5–8 minut, v závislosti na druhu jídla, jeho tloušťce nebo míře sytosti. Přebytkový tuk odtéká odtokovým otvorem ⑤ do odkapávací misky ⑥. Pokud si myslíte, že je jídlo hotové, otevřete gril až poté, co zhasne modrá kontrolka: v tomto okamžiku bude gril vypnutý.

Po dokončení prací otočte regulátor teploty ① do polohy „0“, odpojte gril a otevřete horní kryt grilu, aby se ochladil.

Odstranění možných poruch

1. Gril se nezapne. Možné příčiny a řešení: zkontrolujte, zda je v zásuvce napájecí zdroj (například připojením jiného funkčního zařízení) a zda je do

- zásuvky správně zasunutá zástrčka grilu.
2. Gril se zapne, ale nezahřívá se. Možné příčiny a řešení: zkontrolujte, zda je regulace teploty ❶ nastavena na značku „0“.
 3. Modrá kontrolka ❸ nesvíí . Možné příčiny a řešení: odpojte gril, nechte jej vychladnout a znovu jej zapojte; poté nastavte ovládání teploty ❶ na jinou značku.

POZOR! Pokud žádný z možných řešení problém nevyřeší, obraťte se na svého dodavatele nebo servisní středisko. Zařízení nerozebírejte ani se nepokoušejte opravit sami.

Informace o recyklaci



Tyto symboly označují, že při likvidaci spotřebiče, jeho baterií a akumulátorů a elektrického a elektronického příslušenství musíte dodržovat předpisy o likvidaci elektrických a elektronických zařízení (WEEE) a o likvidaci baterií a akumulátorů. Podle předpisů musí být toto zařízení po skončení životnosti zlikvidováno odděleně.

Přístroj, baterie a akumulátory ani elektrické a elektronické příslušenství nelikvidujte společně s netříděným komunálním odpadem, protože by to bylo škodlivé pro životní prostředí.

Chcete-li toto zařízení zlikvidovat, musíte jej vrátit na prodejní místo nebo odevzdat v místním recyklačním centru. Podrobnosti vám sdělí místní služba pro likvidaci domovního odpadu.

Společnost ASBISc si vyhrazuje právo upravovat zařízení a provádět změny a úpravy tohoto dokumentu bez předchozího upozornění uživatelů. Záruční doba a životnost jsou 2 roky od data zakoupení produktu.

Podrobnosti o výrobci: ASBISc Enterprises PLC, Iapetou, 1, Agios Athanasios, 4101 Limassol, Cyprus (Kypr). Vyrobeno v Číně. Aktuální informace a podrobný popis zařízení, pokyny k připojení, certifikáty, informace o společnostech, které přijímají nároky na kvalitu a záruku, jsou k dispozici ke stažení na aeno.com/documents. Všechny uvedené ochranné známky a jejich názvy jsou majetkem příslušných vlastníků.

DE AENO EG2, EG2-UK Elektrogrill ist für die Zubereitung verschiedener Fleisch- und Fischgerichte geeignet.

Technische Kenndaten

Versorgungsspannung: AC 220–240 V, 50/60 Hz, Leistung: 2000,0 W,
Abmessungen der Arbeitsplatte: 290×233 mm. Öffnungswinkel: 105° und 180°.
Gehäuse aus Edelstahl. Kabellänge: 0,8 m

Lieferumfang

AENO Grill, Fettauffangschale, Schnellstartanleitung, Garantieschein.

Beschränkungen und Warnungen

Kinder und Personen mit Behinderungen dürfen den Grill nur unter Aufsicht von Erwachsenen benutzen, die im Umgang mit dem Gerät erfahren sind. Bewahren Sie den Grill außerhalb der Reichweite von Kindern auf. Wenn der Grill in Betrieb ist, heizt sich seine Oberfläche stark auf, und die Speisen können brühenden Dampf und Fettspritzer abgeben. Berühren Sie die Außenfläche des Grills nicht mit den Händen, sondern verwenden Sie Ofenhandschuhe oder Hitzeschutzhandschuhe, um den Grill zu bedienen. Benutzen Sie den Grill nicht im Freien, lagern Sie ihn nicht in der Nähe von Wärmequellen, direktem Sonnenlicht, offenen Flammen oder hoher Luftfeuchtigkeit und fassen Sie ihn nie mit nassen Händen an. Ziehen Sie immer den Netzstecker des Grills, wenn er nicht benutzt wird. Tauchen Sie das Gerät nicht in Wasser oder andere Flüssigkeiten. Benutzen Sie den Grill niemals, wenn er oder das Netzkabel beschädigt ist. Versuchen Sie nicht, das Gerät selbst zu reparieren. Stellen Sie den Grill immer auf einer geraden, festen, stabilen Fläche mit hitzebeständigem Boden und in einem gut belüfteten (ventilierten) Raum auf. Wenn sich zu viele Lebensmittel im Grill befinden und er sich nur schwer schließen lässt, wenden Sie keine Gewalt an, da dies das Gerät beschädigen

könnte. Um Brände zu vermeiden, lassen Sie das Gerät niemals unbeaufsichtigt in Betrieb. Der Grill muss sich in geschlossener Position befinden, bevor er an das Stromnetz angeschlossen wird. Nach dem Garen das Gargut nur mit einem hölzernen oder hitzebeständigen Spatel herausnehmen. Verwenden Sie keine scharfe Gabel oder ein scharfes Messer, um das Essen zu entfernen, da dies die Antihafbeschichtung beschädigen könnte. Gefrorene Lebensmittel sollten vor dem Grillen vollständig aufgetaut werden.

Vorbereitungen für die Arbeit

Packen Sie den Grill aus und wickeln Sie das Kabel ab, aber schließen Sie es nicht an. Prüfen Sie, ob die Heizplatten ④ (siehe Abb. **b**) sauber und frei von Staub sind. Falls erforderlich, wischen Sie die Platten mit einem feuchten Tuch ab. Vergewissern Sie sich, dass sich auf der Rückseite des Grills eine Kunststoffauffangschale ⑥ befindet (siehe Abb. **c**). Stellen Sie den Grill auf eine ebene, stabile Fläche mit festem Boden. Stecken Sie den Stecker in die Steckdose, die weiße Betriebslampe ② leuchtet auf (siehe Abb. **a**). Drehen Sie dann den Temperaturregler ① von "0" auf "MAX", um die Kochfläche vorzuheizen, während die blaue Leuchte "Automatische Temperaturkontrolle" ③ aufleuchtet. Sobald die Arbeitsfläche die eingestellte Temperatur erreicht hat (normalerweise dauert es ca. 3–5 Minuten), erlischt das blaue Licht ③. Dies bedeutet, dass der Grill einsatzbereit ist.

Wenn Sie das Gerät zum ersten Mal benutzen, lassen Sie es etwa zehn Minuten lang ohne Lebensmittel aufwärmen. Eine geringe Menge an leichtem Rauch oder Geruch ist normal und harmlos.

Verwendung

Öffnen Sie den Grill und legen Sie das Grillgut auf die untere Fläche. Schließen Sie das Gerät, das blaue Licht ③ leuchtet. Während des Betriebs leuchtet die weiße Betriebslampe ② ständig auf und die blaue Leuchte ③ schaltet sich ein und aus

und zeigt an, dass der Grill für eine zusätzliche Erwärmung eingeschaltet ist, wenn die Temperatur der Heizflächen sinkt, und schaltet sich aus, wenn die Flächen die eingestellte Temperatur ❶ erreicht haben.

Je nach Art der Lebensmittel, ihrer Dicke oder ihrem Gargrad beträgt die Garzeit etwa 5–8 Minuten. Überschüssiges Fett läuft durch den Abfluss ❺ in die Fettauffangschale ❻.

Wenn Sie glauben, dass das Produkt fertig ist, öffnen Sie den Grill erst, wenn das blaue Licht erlischt: Dann ist der Grill ausgeschaltet.

Drehen Sie nach dem Gebrauch den Temperaturregler ❶ auf die Position "0", ziehen Sie den Stecker aus der Steckdose und öffnen Sie den oberen Deckel, um ihn abkühlen zu lassen.

Störungsbeseitigung

4. Der Grill lässt sich nicht einschalten. Mögliche Ursachen und Lösung: Prüfen Sie, ob Strom an der Steckdose anliegt (z. B. durch Einstecken eines anderen funktionierenden Geräts) und ob der Stecker des Grills richtig in die Steckdose eingesteckt ist.
5. Der Grill schaltet sich ein, heizt aber nicht auf. Mögliche Ursachen und Lösung: Prüfen Sie, ob der Temperaturregler ❶ auf "0" eingestellt ist.
6. Die blaue Lampe ❸ leuchtet nicht. Mögliche Ursachen und Lösung: Ziehen Sie den Netzstecker des Grills, lassen Sie ihn abkühlen und stecken Sie ihn wieder ein; stellen Sie dann den Temperaturregler ❶ auf eine andere Einstellung.

WARNUNG! Wenn keine der möglichen Lösungen das Problem behebt, wenden Sie sich an Ihren Lieferanten oder Ihre Kundendienststelle. Bitte zerlegen Sie das Gerät nicht und versuchen Sie nicht, es selbst zu reparieren.

Informationen zum Recycling



Dieses Symbol bedeutet, dass Sie bei der Entsorgung des Geräts, seiner Batterien und Akkus sowie seines elektrischen und elektronischen Zubehörs die Vorschriften für Elektro- und Elektronik-Altgeräte (WEEE) und für Altbatterien und -akkus beachten müssen. Gemäß den Vorschriften müssen diese Geräte

am Ende ihrer Nutzungsdauer getrennt entsorgt werden.

Entsorgen Sie das Gerät, seine Batterien und Akkus sowie sein elektrisches und elektronisches Zubehör nicht zusammen mit unsortiertem Siedlungsabfall, da dies umweltschädlich ist.

Um dieses Gerät zu entsorgen, muss es in der Verkaufsstelle zurückgegeben oder bei einem örtlichen Recyclingzentrum abgegeben werden.

Nähere Informationen erhalten Sie bei Ihrem örtlichen Hausmüllentsorger.

ASBISc behält sich das Recht vor, das Gerät zu modifizieren sowie Änderungen und Ergänzungen an diesem Dokument vorzunehmen, ohne die Benutzer vorher zu informieren.

Die Garantiezeit und Lebensdauer beträgt 2 Jahre ab dem Kaufdatum des Produkts.

Angaben zum Hersteller: ASBISc Enterprises PLC, Agios Athanasios, Diamond Court, 43 Kolonakiou Street, 4103 Limassol, Zypern. In China hergestellt.

Aktuelle Informationen und detaillierte Beschreibungen des Geräts sowie den Verbindungsprozess, Zertifikate, Informationen zu Unternehmen, die Qualitäts- und Garantieansprüche akzeptieren finden Sie in den Anleitungen, die unter aeno.com/documents zum Download zur Verfügung stehen. Alle erwähnten Warenzeichen und Markennamen sind das Eigentum ihrer jeweiligen Inhaber.

ET Elektrigrill **AENO EG2, EG2-UK** on mõeldud erinevate liha- ja kalarooegade küpsetamiseks.

Spetsifikatsioonid

Toitepinge: AC220–240 V, 50/60 Hz, võimsus: 2000,0 W. Tööpinna mõõtmed: 290 mm × 233 mm. Avanemisnurk: 105° ja 180°. Roostevabast terasest korpus. Kaabli pikkus: 0,8 m.

Tarnekomplekti sisu

Grill **AENO**, tilgakandik, kiirjuhend, garantiikaart.

Piirangud ja hoiatused

Lapsed ja puuetega inimesed võivad grilli kasutada ainult täiskasvanute ja kogenud inimeste järelevalve all. Hoidke oma grill lastele kättesaamatus kohas. Grilli töötamise ajal muutub selle pind väga kuumaks, toit võib eraldada kõrvetavat auru, rasvapritsmeid. Ärge puudutage grilli väliskülge oma kätega, kasutage grilliga töötamisel kuumakaitse vahendeid või –kindaid. Ärge kasutage oma grilli õues, hoidke seda eemal kuumusest, otsesest päikesevalgusest, lahtisest leegist või kõrgest niiskusest ning ärge kunagi käsitsege seda märgade kätega. Kui te grilli ei kasuta, eemaldage see alati vooluvõrgust. Ärge kastke seadet vette ega muudesse vedelikku. Ärge kunagi kasutage oma grilli, kui see või selle toitejuhe on kahjustatud. Ärge proovige seadet ise parandada. Pange oma grill alati sirgele, kõvale ja stabiilsele kuumuskindla alusega pinnale ning hästi ventileeritavasse (tuulutavasse) kohta. Kui grill sisaldab liiga palju toitu ja seda on raske sulgeda, ärge kunagi kasutage jõudu, kuna see võib seadet kahjustada. Tuleohtu vältimiseks ärge kunagi jätke seadet töötamise ajal järelevalveta. Enne vooluvõrku ühendamist peab grill olema suletud asendis. Eemaldage valmistoit ainult puidust või muu kuumakindla pannilabidaga. Toidu eemaldamiseks ärge kasutage teravat

kahvlit ega nuga, kuna see võib kahjustada kleepumatut katet. Külmutatud toitu tuleks enne grillimist täielikult sulatada.

Tööks ettevalmistamine

Pakkige grill välja ja keerake kaabel lahti, kuid ärge ühendage seda vooluvõrku. Veenduge, et kuumutusplaadid **4** (vt joonis **b**) oleksid puhtad ja tolmuvabad. Vajadusel pühkige niiske lapiga. Kontrollige, kas plastikust tilgakandik **6** on grilli tagaküljele paigaldatud (vt joonist **c**). Asetage grill tasasele, stabiilsele ja tugeva alusega pinnale. Ühendage pistik pistikupesaga – näete, et valge "Power" lamp **2** süttib (vt joonis **a**). Seejärel keerake tööpinna eelsoojendamiseks temperatuuri reguleerimisnupp **1** asendist „0“ asendisse „MAX“, samal ajal süttib samal ajal sinine lamp **3** „Automaatne temperatuuri reguleerimine“. Niipea kui tööpind saavutab seatud temperatuuri (see võtab tavaliselt umbes 3–5 minutit), kustub sinine lamp **3**. See tähendab, et grill on kasutusvalmis. Esmakordsel kasutamisel laske seadmel kümmekond minutit ilma toiduta soojeneda. Väike kogus kergelt suitsu või lõhna on normaalne ja kahjutu.

Kasutamine

Avage grill ja asetage toit alumisele pinnale. Sulgege grill, süttib sinine lamp **3**. Kasutamise ajal põleb valge toitelamp **2** kogu aeg ning sinine lamp **3** süttib ja kustub, mis näitab, et grill on lisakütte jaoks sisse lülitatud, kui küttepindade temperatuur langeb, ja grill on välja lülitatud kui pinnad soojendatakse temperatuuri regulaatoriga set seatud temperatuurini **1**.

Küpsetusaeg on umbes 5–8 minutit, sõltuvalt toidu tüübist, selle paksusest või praadimistastest. Liigne rasv väljub äravoolu augu kaudu **5** kandikusse **6**.

Kui arvate, et toit on valmis, avage grill alles siis, kui sinine lamp kustub: sel hetkel lülitatakse grill välja.

Pärast töö lõpetamist keerake temperatuuri regulaator **1** asendisse „0“, eemaldage grill vooluvõrgust ja avage grilli ülemine kaas jahutamiseks.

Võimalike talitlushäirete kõrvaldamine

1. Grill ei lülitu sisse. Võimalikud põhjused ja lahendused: kontrollige, kas toiteallikas on pistikupesas (näiteks teise töötava seadme ühendamisel) ja kas grillipistik on pistikupesas õigesti sisestatud.
2. Grill lülitub sisse, kuid ei kuumene. Võimalikud põhjused ja lahendus: kontrollige, kas temperatuuri reguleerimine ❶ on seatud märgile „0“.
3. Sinine lamp ❸ ei sütti. Võimalikud põhjused ja lahendused: eemaldage grill vooluõrgust, laske jahtuda ja ühendage see uuesti; seadke temperatuuri kontrolli ❶ teisele astmele.

TÄHELEPANU! Kui ükski võimalikest lahendustest ei lahenda teie probleemi, pöörduge oma tarnija või teeninduskeskuse poole. Ärge võtke seadet lahti ega proovige seda ise parandada.

Teave ringlussevõtu kohta



Need sümbolid näitavad, et seadme, selle patareide ja akude ning elektriliste ja elektrooniliste tarvikute kõrvaldamisel tuleb järgida elektri- ja elektroonikaseadmete jäätmete (WEEE) ning patarei- ja akujäätmeteeskirju. Vastavalt eeskirjadele tuleb need seadmed nende kasutusaja lõppedes eraldi kõrvaldada. Ärge visake seadet,

selle patareisid ja akusid ega elektrilisi ja elektroonilisi lisaseadmeid koos sorteerimata olmejäätmetega, sest see oleks keskkonnale kahjulik. Selle seadme kõrvaldamiseks tuleb see tagastada müügikohas või anda kohalikule ringlussevõtukeskusele. Täpsemate üksikasjade saamiseks peaksite võtma ühendust oma kohaliku olmejäätmete kõrvaldamise teenusega.

ASBISc jätab endale õiguse muuta seadet ning teha muudatusija parandusi käesolevas dokumendis ilma kasutajate eelneva teavitamiseta.

Garantiaaeg ja kasutusiga on 2 aastat alates toote ostukuupäevast.

Tootja andmed: ASBISc Enterprises PLC, Iapetou, 1, Agios Athanasios, 4101 Limassol, Cyprus (Küpros). Valmistatud Hiinas.

Ajakohastatud teave ja üksikasjalikud seadmekirjeldused, samuti ühendamisjuhised, sertifikaadid, kvaliteedinõuded ja garantiinfo on allalaadimiseks saadaval aadressil aeno.com/documents. Kõik kaubamärgid ja marginimed on vastavate omanike omand.

FR Le gril électrique **AENO EG2, EG2-UK** convient à la cuisson de divers plats de viande et de poisson.

Caractéristiques techniques

Tension d'alimentation : AC 220–240 V, 50/60 Hz, puissance : 2000,0 W, dimension de la surface utilisable : 290 mm × 233 mm. Angle d'ouverture : 105° et 180°. Corps en acier inoxydable. Longueur du câble : 0,8 m

Kit de livraison

Gril **AENO**, bac de récupération des graisses, guide de démarrage rapide, carte de garantie.

Restrictions et avertissements

Les enfants et les personnes handicapées ne peuvent utiliser le gril que sous la surveillance d'adultes expérimentés dans l'utilisation de l'appareil. Tenez le gril hors de portée des enfants. Lorsque le gril fonctionne, sa surface s'échauffe considérablement et les aliments peuvent dégager de la vapeur brûlante et des projections de graisse. Ne touchez pas la surface extérieure du gril avec vos mains, utilisez des gants de cuisine ou des gants de protection contre la chaleur pour manipuler le gril. N'utilisez pas le gril à l'extérieur, rangez-le à l'abri des sources de chaleur, des rayons directs du soleil, des flammes nues ou d'une forte humidité et ne le manipulez jamais avec des mains mouillées. Débranchez toujours le gril lorsqu'il n'est pas utilisé. Ne plongez pas l'appareil dans l'eau ou dans d'autres liquides. N'utilisez jamais le gril si celui-ci ou son cordon d'alimentation sont endommagés. N'essayez pas de réparer l'appareil vous-même. Placez toujours le gril sur une surface plane, ferme et stable, avec une base résistante à la chaleur et dans une pièce bien ventilée (aérée). S'il y a trop d'aliments dans le gril et s'il est difficile de le fermer, n'utilisez jamais la force, car cela pourrait endommager l'appareil. Pour éviter tout incendie, ne laissez jamais l'appareil en fonctionnement sans surveillance. Le gril doit être

en position fermée avant d'être connecté à l'alimentation électrique. Après la cuisson, ne retirez les aliments cuits qu'avec une spatule en bois ou résistante à la chaleur. N'utilisez pas de fourchette ou de couteau tranchant pour retirer les aliments, car cela pourrait endommager le revêtement antiadhésif. Les aliments congelés doivent être complètement décongelés avant d'être grillés.

Préparation au travail

Débranchez le gril et déroulez le câble, mais ne le branchez pas. Vérifiez que les plaques chauffantes ❹ (voir figure **b**) sont propres et exemptes de poussière. Si nécessaire, essuyez les plaques avec un chiffon humide. Vérifiez qu'il y a un bac de récupération en plastique ❻ à l'arrière du gril (voir figure **c**). Placez le gril sur une surface plane et stable avec une base ferme. Branchez la fiche dans la prise de courant – vous verrez le témoin blanc « Alimentation » ❷ s'allumer (voir figure **a**). Tournez ensuite le bouton de température ❶ de « 0 » à « MAX » pour préchauffer la surface de cuisson, tandis que le voyant bleu « Contrôle automatique de la température » ❸ s'allume. Dès que le plan de travail a atteint la température définie (généralement environ 3 à 5 minutes), le voyant bleu ❸ s'éteint. Cela signifie que le gril est prêt à être utilisé.

Lors de la première utilisation, laissez l'appareil se réchauffer sans aliments pendant environ dix minutes. Une petite quantité de fumée ou d'odeur légère est normale et douce

Opération

Ouvrez le gril et placez les aliments sur la surface inférieure. Fermez le gril, le voyant bleu ❸ s'allume. Pendant l'utilisation, le voyant d'alimentation blanc ❷ s'allume en permanence et le voyant bleu ❸ s'allume et s'éteint, indiquant que le gril est allumé pour un chauffage supplémentaire si la température des surfaces

chauffantes diminue et s'éteint lorsque les surfaces ont chauffé à la température réglée ❶.

Selon le type d'aliment, son épaisseur ou son degré de cuisson, le temps de cuisson est d'environ 5 à 8 minutes. L'excès de graisse s'écoulera par le drain ❺ dans le bac de récupération des graisses ❻.

Si vous pensez que les aliments sont prêts, n'ouvrez le gril que lorsque le voyant bleu s'éteint : à ce moment-là, le gril est éteint.

Après utilisation, tournez le bouton de température ❶ sur la position « 0 », débranchez le gril et ouvrez le couvercle supérieur pour le laisser refroidir.

Dépannage des dysfonctionnements éventuels

7. Le gril ne s'allume pas. Causes possibles et solution : vérifiez qu'il y a de tension d'alimentation dans la prise (par exemple en branchant un autre appareil en état de marche) et que la fiche du gril est correctement insérée dans la prise.
8. Le gril s'allume, mais ne chauffe pas. Causes possibles et solution : vérifiez que le régulateur de température ❶ est réglé sur « 0 ».
9. Le voyant bleu ❸ ne s'allume pas. Causes possibles et solution : débranchez le gril, laissez-le refroidir et rebranchez-le ; puis réglez le régulateur de température ❶ sur une autre marque.

ATTENTION ! Si aucune des solutions possibles ne résout le problème, contactez votre fournisseur ou votre centre de service. Veuillez ne pas démonter ou tenter de réparer l'appareil vous-même.

Informations sur l'élimination



Ce symbole signifie que vous devez respecter la réglementation relative aux déchets d'équipements électriques et électroniques (WEEE) et aux piles et accumulateurs usagés lorsque vous mettez au rebut l'appareil, ses piles et accumulateurs et ses accessoires électriques et électroniques. Conformément à la réglementation, cet équipement doit être éliminé

séparément à la fin de sa durée de vie.

Ne jetez pas l'appareil, ses piles et accumulateurs, ni ses accessoires électriques et électroniques avec les déchets municipaux non triés, car cela serait nuisible à l'environnement.

Pour mettre au rebut cet équipement, il faut le retourner au point de vente ou le remettre à un centre de recyclage local.

Vous devez contacter votre service local d'élimination des déchets ménagers pour plus de détails.

L'ASBISc se réserve le droit de modifier l'unité et d'apporter des changements et des altérations à ce document sans avis préalable aux utilisateurs.

La période de garantie et la durée de vie sont de 2 ans à compter de la date d'achat du produit.

Coordonnées du fabricant : ASBISc Enterprises PLC, Agios Athanasios, Diamond Court, 43 Kolonakiou Street, 4103 Limassol, Cyprus. Fabriqué en Chine.

Des informations actualisées et des descriptions détaillées des appareils, ainsi que des instructions de connexion, des certificats, des informations sur les entreprises acceptant les réclamations de qualité et les garanties, peuvent être téléchargées sur aeno.com/documents. Toutes les marques et tous les noms de marque mentionnés sont la propriété de leurs détenteurs respectifs.

HR Električni roštilj **AENO EG2, EG2-UK** je namijenjen za spremanje raznih jela od mesa i ribe.

Specifikacije

Napon: AC220–240 V, 50/60 Hz, snaga: 2000,0 W, veličina radne ploče: 290 mm × 233 mm. Kut otvaranja: 105° i 180°. Kućište od nehrđajućeg čelika. Duljina kabela: 0,8 m.

Opseg isporuke

Roštilj **AENO**, posuda za sakupljanje masti, kratki korisnički vodič, jamstveni list.

Ograničenja i upozorenja

Djeca i osobe s invaliditetom mogu koristiti roštilj samo pod nadzorom odraslih osoba koje imaju iskustvo u rukovanju uređajem. Čuvajte roštilj izvan dohvata djece. Tijekom rada roštilja, njegova površina je vrlo vruća, hrana može ispuštati goruću paru, prskanje masti. Ne dirajte rukama vanjsku površinu roštilja, prilikom rukovanja s roštiljem koristite zaštitne rukavice da se ne opečete. Roštilj nemojte koristiti na otvorenom, čuvajte ga podalje od izvora topline, izravne sunčeve svjetlosti, otvorenog plamena ili visoke vlažnosti i nikad ga ne dirajte mokrim rukama. Uvijek odspajajte uređaj od struje ako ga ne koristite. Ne uranjajte uređaj u vodu ili druge tekućine. Nikad nemojte koristiti roštilj ako su on ili njegov strujni kabel oštećeni. Ne pokušavajte sami popraviti uređaj. Uvijek postavite roštilj na ravnu, tvrdnu, stabilnu površinu s postoljem otpornim na toplinu i u dobro prozračenom (s urednom ventilacijom) prostoru. Ako je u roštilju previše namirnica i teško se zatvara, nikad nemojte koristiti silu jer to može oštetiti uređaj. Da se izbjegne požar, nikad ne ostavljajte uređaj bez nadzora dok radi. Roštilj mora biti u zatvorenom položaju prije spajanja na električnu mrežu. Nakon spremanja gotovu hranu vadite samo drvenom lopaticom ili posebnom lopaticom za roštilj. Nemojte koristiti oštru vilicu ili nož za vađenje hrane jer to može oštetiti neljepljivi premaz. Smrznute namirnice prije pečenja na roštilju potrebno je potpuno odmrznuti.

Priprema za korištenje

Raspakirajte roštilj i odmotajte kabel, ali nemojte spajati na struju. Provjerite jesu li grijaće ploče **4** (v. sliku **b**) čiste i bez prašine. Ako je potrebno, obrišite ploče vlažnom krpom. Provjerite ima li plastične posude za sakupljanje masti na stražnjoj strani roštilja. **6** (v. sliku **c**). Postavite roštilj na ravnu, stabilnu površinu s čvrstom podlogom. Spojite uređaj na struju – vidjet ćete kako svijetli bijela lampica "Napajanje". **2** (v. sliku **a**). Zatim okrenite ručku kontrole temperature **1** od "0" do "MAX" za predgrijavanje radne površine, pa će se istodobno upaliti plava lampica "Automatska kontrola temperature" **3**. Čim radna površina dosegne zadanu temperaturu (obično traje oko 3–5 min), plava lampica **3** će se ugasiti. To znači da je roštilj spreman za rad. Prilikom prvog korištenja pustite da se uređaj zagrijava bez hrane oko deset minuta. Mala količina laganog dima ili mirisa je normalna i bezopasna.

Korištenje

Otvorite roštilj i stavite hranu na donju ploču. Zatvorite roštilj, plava lampica **3** će zasvijetliti. Tijekom korištenja, bijela lampica napajanja **2** će svijetliti neprekidno, a plava će se **3** uključivati i isključivati, što znači da će se roštilj uključiti za dodatno zagrijavanje ako se temperatura grijaćih površina smanji, pa će se isključiti kad se površine zagrije na temperaturu koju je postavio regulator **1**.

Ovisno o vrsti proizvoda, njegovoj debljini ili stupnju pečenja, vrijeme spremnaja će iznositi oko 5–8 min. Višak masnoće će istjecati kroz odvodni otvor. **5** u posudu za sakupljanje masti **6**.

Ako mislite da je proizvod već gotov, otvorite roštilj tek nakon što se plava lampica ugasi: u ovom trenutku roštilj će se isključiti.

Po završetku rada okrenite regulator temperature **1** do oznake "0", isključite roštilj i otvorite gornji poklopac da se ohladi.

Rješavanje problema

1. Roštilj se ne uključuje. Mogući uzroci i rješenje: provjerite ima li struje u utičnici (primjerice, uključivanjem drugog uređaja koji radi) i je li roštilj

ispravno uključen u utičnicu.

2. Roštilj se uključuje, ali se ne zagrijava. Mogući uzroci i rješenje: provjerite nije li regulator temperature ❶ namješten na oznaku "0".
3. Plava lampica ne svijetli ❸. Mogući uzroci i rješenje: isključite roštilj iz utičnice, pustite da se ohladi i ponovno ga uključite; zatim postavite regulator temperature ❶ na drugu marku.

POZOR! Ako ništa od navedenoga ne riješi vaš problem, obratite se svom dobavljaču ili servisnom centru. Nemojte rastavljati uređaj i ne pokušavajte ga sami popraviti.

Informacije o odlaganju



Ovaj simbol znači da prilikom odlaganja uređaja, njegovih baterija i akumulatora te njegovog električnog i elektroničkog pribora morate slijediti propise o zbrinjavanja otpada električne i elektroničke opreme (WEEE) te o zbrinjavanju otpadnih baterija i akumulatora. Prema propisima, ova oprema podliježe posebnom prikupljanju na kraju radnog vijeka. Uređaj, njegove baterije i akumulatori te njegov električni i elektronički pribor ne smiju se odlagati skupa s nerazvrstanim komunalnim otpadom jer to šteti okolišu. U svrhu urednog odlaganja ovakve opreme, morate je vratiti u prodajno mjesto ili u vaš lokalni centar za reciklažu. Za detaljne informacije obratite se lokalnoj službi za zbrinjavanje komunalnog otpada.

ASBISc zadržava pravo da modificira uređaj i da unosi izmjena i dopune u ovaj dokument bez prethodne najave za korisnike.

Podaci o proizvođaču: ASBISc Enterprises PLC, Iapetou, 1, Agios Athanasios, 4101 Limassol, Cyprus (Cipar). Proizvedeno u Kini.

Ažurirane informacije i detaljan opis uređaja te upute za spajanje, certifikati, podaci o tvrtkama koje primaju reklamacije glede kvalitete i jamstva dostupne su za preuzimanje na poveznici aeno.com/documents. Svi navedeni zaštitni znakovi i njihova imena su vlasništvo njihovih vlasnika.

HU Az **AENO EG2, EG2-UK** elektromos grill különféle hús- és halételek készítésére szolgál.

Technikai jellemzők

Tápfeszültség: AC220–240 V, 50/60 Hz, teljesítmény: 2000,0 W. A munkafelület méretei: 290 mm × 233 mm. Nyitási szög: 105° és 180°. Rozsdamentes acél test. Kábelhossz: 0,8 m.

Egy eszköz – készlet tartalma

AENO grill sütő, csepegtető tálca, rövid üzembe helyezési útmutató, jótállási jegy.

Korlátozások és figyelmeztetések

Gyermekek és fogyatékkal élők csak felnőttek és a grill üzemeltetésében tapasztalt személyek felügyelete mellett használhatják a grillt. Tartsa a grillt gyermekek elől elzárva. A grill működése során annak felülete nagyon felforrósodik, az étel forrázó gőzt és zsírfroccsenést képes kibocsátani. Ne érintse meg kezével a grill külsejét, használjon hővédő kéztartót vagy kesztyűt amikor a grillezővel dolgozik. Ne használja a grillsütőt a szabadban és tárolja hőtől, közvetlen napfénytől, nyílt lángtól vagy magas páratartalomtól védett helyen, és soha ne kezelje nedves kézzel. Mindig húzza ki a hálózati csatlakozót, ha nem használja a grillt. Ne merítse a készüléket vízbe vagy más folyadékba. Soha ne használja a grillt, ha az sérült vagy a tápkábele sérült. Ne próbálkozzon saját maga megjavítani a készüléket. Mindig helyezze a grillt olyan sík, kemény, stabil felületre, amely hőálló talppal rendelkezik és a készüléket jól szellőző helyen üzemeltesse. Ha a grill túl sok ételt tartalmaz és nehezen zárható, soha ne alkalmazzon erőt a lezárásra, mert ez károsíthatja a készüléket. A tűzveszély elkerülése érdekében soha ne hagyja a készüléket felügyelet nélkül működni. A grillnek zárt helyzetben kell lennie, mielőtt a hálózathoz csatlakoztatjuk. A

grillezés után az elkészült ételeket csak fa vagy hőálló eszközzel távolítsa el. Ne használjon éles villát vagy kést az étel eltávolításához, mert az károsíthatja a grill tapadásmentesítő bevonatát. A fagyasztott ételeket grillezés előtt teljesen ki kell olvasztani.

Felkészülés a grillezésre

Csomagolja ki a grillt, és tekerje le a tápkábelt, de ne dugja be a konnektorba. Ügyeljen arra, hogy a fűtőlapok ④ (lásd a "b" ábrát) tiszták és pormentések legyenek. Ha szükséges, törölje le őket nedves ruhával. Ellenőrizze, hogy a műanyag zsicsepp gyűjtő tálca ⑥ be van-e helyezve a grill hátsó részébe (lásd "c" ábra). Helyezze a grillt egy olyan sík, sima, stabil felületre, amelynek szilárd talpazata van. Dugja a csatlakozót a konnektorba. Ezt követően kigyullad a vörös színű, hogy a fehér "Power" lámpa ② kigyullad (lásd az "a" ábrát). Ezután forgassa a hőmérséklet-szabályozó gombot ① „0” –ról „MAX” –ra a munkafelület előmelegítéséhez, miközben a kék „Automatikus hőmérséklet szabályozás” lámpa ③ egyszerre világít. Amint a munkafelület eléri a beállított hőmérsékletet (ez általában körülbelül 3–5 percet vesz igénybe), a zöld lámpa ③ kialszik. Ez azt jelenti, hogy a grill üzemkész.

Első használatkor hagyja a készüléket üresen körülbelül tíz percig felmelegedni. Felmelegedéskor kis mennyiségű enyhe füst vagy szag megjelenése normális és ártalmatlan.

Üzemeltetés

Nyissa ki a grillt, és helyezze az ételt az alsó felületre. Csukja be a grillt, a kék lámpa ③ kigyullad. Használat közben a fehér lámpa LED világít ② mindvégig, a kék lámpa ③ pedig be- és kikapcsol, jelezve a grill bekapcsolását kiegészítő felmelegítésre, amennyiben a munkafelület hőmérséklete csökken, és a grill kikapcsolását akkor, amikor a felületek felmelegednek a hőmérsékletszabályozó által beállított hőmérsékletre ①.

Az étel elkészítési ideje körülbelül 5–8 perc, az étel fajtájától, vastagságától vagy a grillezés (sütés) mértékétől függően. A felesleges zsír távozni fog a kör alakú leeresztő nyíláson keresztül **5** a csepegtető tálcára **6**.

Ha úgy gondolja, hogy az étel készen van, csak akkor nyissa ki a grillt, ha a kék lámpa kialudt: ebben a pillanatban a grill kikapcsol.

A munka befejezése után állítsa a hőmérséklet-szabályozót **1** „0” állásba, húzza ki a grill csatlakozóját a konnektorból és nyissa ki a grill felső fedelét, hogy lehűljön.

A lehetséges meghibásodások elhárítása

1. A grill nem kapcsol be. Lehetséges okok és megoldások: ellenőrizze, hogy van-e tápfeszültség a konnektorban (például egy másik működő készülék csatlakoztatásával), és hogy a grill dugója megfelelően van-e behelyezve a konnektorba.
2. A grill bekapcsol, de nem melegszik fel. Lehetséges okok és megoldás: ellenőrizze, hogy a hőmérséklet-szabályozón **1** nem a "0" érték van-e beállítva.
3. A kék lámpa **3** nem világít. Lehetséges okok és megoldások: húzza ki a grill csatlakozóját a konnektorból, hagyja kihűlni a grillt, majd dugja vissza a csatlakozót a konnektorba; a hőmérséklet-szabályozót **1** állítsa be egy másik értékre.

FIGYELEM! Ha a lehetséges megoldások egyike sem oldja meg a problémát, lépjen kapcsolatba az eszköz leszállítójával vagy a szervizközponttal. Kérjük, ne szerelje szét az eszközt és ne próbálja megjavítani.

Ártalmatlanítással kapcsolatos információk



Ezek a szimbólumok jelzik, hogy a készülék, annak elemei és akkumulátorai, valamint elektromos és elektronikus tartozékai ártalmatlanításakor be kell tartania az elektromos és elektronikus berendezések hulladékaira (WEEE) és az elem- és akkumulátorhulladékokra vonatkozó előírásokat. Az előírások szerint ez a berendezés élettartama végén külön ártalmatlanítást igényel.

Ártalmatlanításakor ne dobja ki a készüléket, annak elemeit és akkumulátorait, valamint elektromos és elektronikus tartozékait a válogatatlan kommunális hulladékkal együtt, mivel ez káros a környezetre.

Az adott berendezés ártalmatlanításához vissza kell juttatni azt az eladás helyére, vagy le kell adni egy helyi újrahasznosító központban.

A részletekért forduljon a helyi háztartási hulladékkezelő szolgálatához.

Az ASBISc fenntartja a jogot a készülék módosítására, valamint a jelen dokumentum módosítására és megváltoztatására a felhasználók előzetes értesítése nélkül.

A jótállási idő és az élettartam a termék megvásárlásától számított 2 év.

A gyártó adatai: ASBISc Enterprises PLC, Iapetou, 1, Agios Athanasios, 4101 Limassol, Cyprus (Ciprus).
Made in China.

Naprakész információk és részletes készülék-leírások, valamint csatlakoztatási utasítások, tanúsítványok, minőségi állítások és garanciális információk letölthetők az aeno.com/documents weboldalról. Minden védjegy és márkanév a megfelelő tulajdonosok tulajdonát képezi.

HY էլեկտրական **AENO EG2, EG2-UK** գրիլը նախատեսված է տարբեր մսային և ձկնային ուտեստների պատրաստման համար:

Տեխնիկական պայմաններ

Մնուցման լարումը՝ AC220–240 Վ, 50/60 Հց, հզորությունը՝ 2000,0 Վտ: Աշխատանքային մակերեսի չափը՝ 290 մմ × 233 մմ: Բացման անկյունը՝ 105° և 180°: Պատյանը չճանգոտվող պողպատից է: Մալուխի երկարությունը՝ 0,8 մ:

Առաքման բովանդակությունը

Գրիլ **AENO**, ճարպի հավաքման ընդկալ, օգտագործողի կարճ ուղեցույց, երաշխիքային քարտ:

Սահմանափակումներ և նախագզուշացումներ

Երեխաները և հաշմանդամություն ունեցող անձինք գրիլը կարող են օգտագործել միայն մեծահասակների և փորձառու անձանց մարդկանց հսկողության տակ: Գրիլը պահեք երեխաների համար անհասանելի վայրում: Գրիլի աշխատելու ընթացքում նրա մակերևույթը ուժեղ տաքանում է, մթերքները կարող են թողնել այրող գոլորշի, ճարպ ցայտուկներ: Ձեռքերով մի դիպեք գրիլի արտաքին մակերեսին, օգտագործեք գրիլի հետ աշխատելու համար ջերմապաշտպան ձեռնոցներ կամ ձեռնոցներ: Գրիլը մի օգտագործեք շենքից դուրս, այն պահեք ջերմության աղբյուրներից, արևի ուղիղ ճառագայթներից, բաց կրակից կամ բարձր խոնավությունից հեռու և երբեք մի աշխատեք նրա հետ թաց ձեռքերով: Միշտ անջատեք վարդակից, երբ գրիլից չեք օգտվում: Մի ընկղմեք սարքը ջրի կամ այլ հեղուկների մեջ: Երբեք մի օգտագործեք գրիլը, եթե նա կամ նրա հոսանքի լարը վնասված են: Մի փորձեք վերանորոգել սարքը ինքնուրույն: Գրիլը միշտ տեղադրեք ջերմադիմացկուն հիմքով ուղիղ, ամուր, կայուն մակերեսի վրա և լավ օդափոխվող տարածքում: Եթե գրիլի մեջ չափից շատ ապրանք կա և այն փակվում է դժվարությամբ, երբեք ուժ մի գործադրեք, քանի որ կարող եք վնասել սարքը: Այրումից խուսափելու համար, աշխատող սարքը երբեք մի թողեք առանց հսկողության: Նախքան էլեկտրոցանցին միացնելը գրիլը պետք է լինի փակ վիճակում: Եփելուց հետո, պատրաստի կերակուրը հանել միայն փայտե կամ ջերմադիմացկուն թիակով: Մի օգտագործեք սուր պատռաքաղ կամ դանակ կերակուրը հանելու համար, քանի որ դա կարող է վնասել հրակայուն ծածկույթը: Սառեցված մթերքները պետք է ամբողջությամբ ապաստեցվեն գրիլի մեջ պատրաստելուց առաջ:

Աշխատանքին նախապատրաստումը

Բացել գրիլի փաթեթը և արձակել մալուխը, բայց խրոցը վարդակից չմիացնել: Համոզվեք, որ ջեռուցող թիթեղները **4** (տես նկար **b**) մաքուր են և նրանց վրա փոշի չկա: Անհրաժեշտության դեպքում սրբել խոնավ շոքով: Ստուգեք, թե արդյոք գրիլի հետևի մասում տեղադրված է ճարպի հավաքման ընդկալ **6** (տես նկար **c**): Գրիլը դրեք ամուր հիմքով հարթ կայուն մակերեսի վրա: Միացրեք խրոցը վարդակից, կտեսնեք, թե ինչպես է “Մուռոն” **2** սպիտակ լամպը վառվում (տես նկար **a**): Այնուհետև պտտեք ջերմաստիճանի կարգավորիչի բռնակը **1** “0” – ից մինչև “MAX”, աշխատանքային մակերեսի նախնական ջեռուցման համար, միաժամանակ վառվում է “Ավտոմատ ջերմաստիճանի հսկողություն” կապույտ լամպը **3**: Երբ աշխատանքային մակերեսը տաքանա նախադրված ջերմաստիճանի չափով (սովորաբար այն տևում է մոտ 3–5 րոպե), կապույտ լամպը **3** կմարի: Դա նշանակում է, որ գրիլը պատրաստ է աշխատել: Առաջին օգտագործման դեպքում թույլ տվեք, որ սարքը տաքանա առանա մթերքի, մոտ տեղք րոպե: Թեթև ծխի կամ հոտի փոքր քանակը նորմալ է և անվնաս:

Շահագործում

Բացեք գրիլը և տեղավորեք մթերքը ներքևի մակերեսին: Փակեք գրիլը, կապույտ լամպը **3** կվառվի: Օգտագործման ընթացքում սպիտակ հոսանքի լամպը **2** վառվելու է ամբողջ ժամանակ, իսկ կապույտ լամպը **3** միացվելու և անջատելու է, ցուցադրելով գրիլի միացումը լրացուցիչ տաքացման համար, եթե ջեռուցման մակերեսների ջերմաստիճանը նվազի, և գրիլի անջատումը, երբ մակերեսները ջեռուցվում են ջերմաստիճանի կարգավորիչի կողմից տրված ջերմաստիճանում **1**:

Կախված մթերքի տեսակից, նրա հաստությունից կամ տապակի աստիճանից, պատրաստման ժամանակը մոտ 5–8 րոպե է: Ավելցուկ ճարպը արտահոսքի անցքով **5** կհոսի ճարպի հավաքման ընդկալի մեջ **6**:

Եթե կարծում եք, որ մթերքը արդեն պատրաստ է, ապա բացեք գրիլը միայն կապույտ լամպի անջատումից հետո՝ այդ պահին գրիլը անջատված կլինի:

Աշխատանքի ավարտից հետո պտտեք ջերմաստիճանի կարգավորիչը **1** “0” նշանի վրա, անջատեք գրիլը վարդակից և բացեք գրիլի վերին կափարիչը, որպեսզի այն սառչի:

Հնարավոր անսարքությունների վերացում

1. Գրիլը չի միանում: Հնարավոր պատճառները և լուծումը՝ ստուգեք, թե արդյոք կա հոսանքի լարում վարդակում (օրինակ, միացրեք մեկ այլ սարքին սարք) և արդյոք գրիլի

խորցը ճիշտ է միացված վարդակին:

2. Գրիլը միանում է, բայց չի տաքանում: Հնարավոր պատճառները և լուծումը՝ ստուգեք, թե արդյոք ջերմաստիճանի կարգավորիչը տեղադրված չէ: ❶ “0” նշանի վրա:
3. Կապույտ լամպը ❸ չի վառվում: Հնարավոր պատճառները և լուծումը՝ անջատեք գրիլը վարդակից, թող սառչի և միացնեք կրկին; ապա ջերմաստիճանի կարգավորիչը դրեք ❶ մեկ այլ թվի վրա:

ՈՒՇԱԳՐՈՒԹՅՈՒՆ Եթե հնարավոր միջոցներից ոչ մեկը չի լուծում ձեր խնդիրը, դիմեք ձեր մատակարարին կամ սպասարկման կենտրոնին: Խնդրում ենք մի ապամոնտաժեք սարքը և մի փորձեք վերանորոգել այն ինքնուրույն:

Տեղեկատվություն ուտիլիզացիայի վերաբերյալ



Այս խորհրդանիշները նշանակում են, որ սարքը, նրա մարտկոցներն ու կուտակիչները և էլեկտրական և էլեկտրոնային պարագաները ուտիլիզացնելիս պետք է հետևեք էլեկտրական և էլեկտրոնային սարքավորումների արտադրության թափոնների (WEEE) և մարտկոցի և մարտկոցի թափոնների հետ վարվելու կանոնակարգերին: Համաձայն կանոնների, տվյալ սարքավորումը ծառայության ժամկետի ավարտից հետո ենթակա է բաժան ուտիլիզացիայի: Սարքը, մարտկոցները և կուտակիչները, ինչպես նաև էլեկտրական և էլեկտրոնային պարագաները չի կարելի ուտիլիզացնել չտեսակավորված բաղադրային թափոնների հետ, քանի որ դա կվնասի շրջակա միջավայրին: Այս սարքի ուտիլիզացիայի համար, այն պետք է վերադարձվի վաճառքի կետ կամ հանձնվի տեղական վերամշակման կետ: Մանրամասն տեղեկություններ ստանալու համար անհրաժեշտ է դիմել տեղական կենցաղային թափոնների ոչնչացման ծառայության:

ASBIS-ն իրեն իրավունք է վերապահում փոփոխել սարքը և փոփոխություններ ու փոփոխություններ կատարել այս փաստաթղթում առանց նախնական ծանուցման.

Երաշխիքային ժամկետը և ծառայության ժամկետը ապրանքի գնման օրվանից 2 տարի է: Տեղեկություններ արտադրողի մասին՝ «ASBIS Enterprises PLC», Iapetou, 1, Agios Athanasios, 4101, Limassol, Cyprus (Կիպրոս): Արտադրված է Չինաստանում: Սարքի արդի տեղեկությունները և մանրամասն նկարագրությունը, ինչպես նաև միացման հրահանգները, հավաստագրերը, որակի և երաշխիքի վերաբերյալ պահանջներ ընդունող ընկերությունների մասին տեղեկությունները հասանելի են ներբեռնման համար aeno.com/documents հղումով: Նշված բոլոր ապարկանիշներն ու դրանց անվանումները իրենց համապատասխան սեփականատերերի սեփականությունն են.

KA AENO EG2, EG2-UK ელექტრო გრილი განკუთვნილია სხვადასხვა ტიპის ხორცისა და თევზის კერძების მოსამზადებლად.

ტექნიკური მახასიათებლები

მიწოდების ძაბვა: AC220-240 ვ, 50/60 ჰც, სიმძლავრე: 2000,0 ვ. სამუშაო ზედაპირის ზომები: 290 მმ × 233 მმ. გახსნის კუთხე: 105 ° და 180 °. უწყანგავი ფოლადის კორპუსი. კაბელოს სიგრძე: 0,8 მ.

მისაწოდებელი ნაკრები

გრილი აენო, ცხიმის დასაგროვებელი ქარონი, სწრაფი გამოყენების სახელმძღვანელო, საგარანტიო ბარათი.

შეზღუდვები და გაფრთხილებები

ბავშვებსა და შეზღუდული შესაძლებლობის მქონე პირებს შეუძლიათ გამოიყენონ გრილი მხოლოდ მოზრდილთა და გამოცდილი ადამიანების ზედამხედველობით. შეინახეთ გრილი ბავშვებისთვის მიუწვდომელ ადგილას. გრილის ექსპლუატაციის დროს, მისი ზედაპირი ძალიან ცხელია, საკვებმა შესაძლებელია გამოიწვიოს ცხელი ორთქლის გამოშვება, ცხიმის შხეფები. ხელით არ შეეხოთ გრილს გარედან; გრილის ამოშვებისას გამოიყენეთ დამცავი ნაჭერი ან ხელთათმანები. ნუ გამოიყენებთ თქვენს გრილს შენობის გარეთ, შეინახეთ იგი სიციხისგან, შზის პირდაპირი სხივებისგან, ღია ალისგან ან მაღალი ტენიანობისგან შორს და არასოდეს გამოიყენოთ ის სველი ხელებით. ყოველთვის ამოიღეთ შტეკერი შტეფსელიდან, როდესაც არ იყენებთ გრილს. ნუ ჩადებთ მოწყობილობას წყალში ან სხვა სითხეებში. არასდროს გამოიყენოთ გრილი, თუ ის ან მისი კვების კაბელი დაზიანებულია. ნუ შეეცდებით თავად მოწყობილობის შეკეთებას. თქვენი გრილი ყოველთვის განათავსეთ სწორ, მყარ, სტაბილურ ზედაპირზე, სითბოს მიმართ მდგრადი ფუძით და კარგად ვენტილირებად (გაგრილებად) ადგილას. თუ გრილში მოთავსებულია ძალიან ბევრი საკვები და მისი დახურვა რთულია, არასდროს დაატანოთ ძალა, რადგან ამან შეიძლება დააზიანოს

აპარატი. ხანძრის საშიშროების თავიდან ასაცილებლად, არასდროს დატოვოთ აპარატი უყურადღებოდ, მუშაობის დროს. გრილი დენთან მიერთებამდე უნდა იყოს დახურულ მდგომარეობაში. მომზადების შემდეგ ამოიღეთ მომზადებული საკვები მხოლოდ ხის ან სითბოს მიმართ მდგრადი სპატულის გამოყენებით. არ გამოიყენოთ ბასრი ჩანგალი ან დანა საკვების ამოსაღებად, რადგან ამან შეიძლება დააზიანოს დამცავი საფარი. გაყინული საკვები სრულად უნდა გააღლით გრილში შედებამდე.

ექსპლუატაციამდე მომზადება

გახსენით თქვენი გრილი და გაათავისუფლეთ კაბელი, მაგრამ ნუ შეაერთებთ მას კვების ბლოკში. დარწმუნდით, რომ გათბობის ფირფიტები ④ (იხ. სურათი ბ) სუფთა და მჭვრისგან დაცულია. საჭიროების შემთხვევაში გაასუფთავეთ ნამიანი ქსოვილით. შეამოწმეთ, დამონტაჟებულია თუ არა პლასტმასის ცხიმის შემგროვებელი ჭარონი გრილის უკან მხარეს ⑥ (იხ. გრაფიკი გ). განათავსეთ გრილი ბრტყელ, სტაბილურ ზედაპირზე მყარი ფუძით. შეერთეთ შტეკერი შთეფსელში, დაინახეთ თუ როგორ აინთება თეთრი "დენის" ნათურა ② (იხ. სურათი ა). შემდეგ გადაიყვანეთ ტემპერატურის კონტროლის ლილაკი ① – დან "MAX"- ზე სამუშაო ზედაპირის წინასწარ გასათობად, ამავდროულად ჩაერთვება მწვანე ნათურა ③ "ტემპერატურის ავტომატური კონტროლი". როგორც კი სამუშაო ზედაპირი დადგენილ ტემპერატურას მიაღწევს (ამას ჩვეულებრივ 3-5 წუთი სჭირდება), მწვანე ნათურა ③ ჩაქრება. ეს ნიშნავს, რომ გრილი მზად არის გამოსაყენებლად. პირველად გამოყენებისას, დააცადეთ აპარატს გათბობა საკვების გარეშე დაახლოებით ათი წუთის განმავლობაში. მცირე რაოდენობით მსუბუქი კვამლი ან სუნი ნორმალური და უვნებელია.

ექსპლუატაცია

გახსენით გრილი და განათავსეთ საკვები ქვედა ზედაპირზე. დახურეთ გრილი, მწვანე ნათურა ③ აინთება. გამოყენების დროს, თეთრი შუქი ② მუდმივად ანთებული იქნება

და მწვანე შუქი ③ ჩაირთვება და გაითიშება, რაც მიუთითებს იმაზე, რომ გრილი უფრო მეტად გასაცხელებლად ირთვება, თუ გათბობის ზედაპირების ტემპერატურა მცირდება და გრილის გამორთვაზე, თუ ზედაპირები ცხელდება მითითებულ ტემპერატურაზე ①. მომზადების დრო დაახლოებით 5–8 წუთია, რაც დამოკიდებულია საკვების ტიპზე, სისქეზე ან დონეზე. ჭარბი ცხიმის სანიაღვრე გადინების საშუალებით ⑤ ცხიმი გადაინაცვლებს ცხიმის შემგროვებელ ჟაროზე ⑥. თუ ფიქრობთ, რომ საკვები უკვე მზად არის, გახსენით გრილი მხოლოდ მწვანე ნათურის ჩაქრობის შემდეგ: ამ მომენტში გრილი გამორთულია. სამუშაოს დასრულების შემდეგ, დააყენეთ ტემპერატურის კონტროლერი ① "0" პოზიციაზე, გამოაცალეთ გრილი და გახსენით გრილის ზედა საფარი, რომ გაგრძელდეს.

შესაძლო გაუმართაობის აღმოფხვრა

1. გრილი არ ირთვება. შესაძლო მიზეზები და გამოსავალი: შეამოწმეთ გადის თუ არა დენი შტეფსელში (მაგალითად, სხვა სამუშაო მოწყობილობის ჩართვით) და თუ რამდენად არის გრილის შტეკერი სწორად ჩასმული შტეფსელში.
2. გრილი ირთვება, მაგრამ არ ცხელდება. შესაძლო მიზეზები და გამოსავალი: შეამოწმეთ არის თუ არა ტემპერატურის მარეგულირებელი ① დაყენებული "0"-ზე.
3. მწვანე ნათურა ③ არ ინთება. შესაძლო მიზეზები და გამოსავალი: გამორთეთ გრილი, გააციეთ და ისევ ჩართეთ; შემდეგ დააყენეთ ტემპერატურის კონტროლერი ① სხვა ნიშანულზე.

ყურადღება! თუ ვერცერთი საშუალება ვერ გადაჭრის თქვენს პრობლემას, დაუკავშირდით თქვენს მომწოდებელს ან სერვისცენტრს. გთხოვთ, ნუ დაშლით მოწყობილობას და თავად ნუ შეეცდებით მის შეკეთებას.

წარჩენების თავიდან მოშორების შესახებ ინფორმაცია

ეს სიმბოლოები გულისხმობს, რომ თქვენი მოწყობილობის, მისი ბატარეების და აკუმულატორების და მისი ელექტრო და ელექტრონული აქსესუარების გადაყრისას



თქვენ უნდა დაიცვათ ელექტრო და ელექტრონული აღჭურვილობის ნარჩენებისა (WEEE) და ბატარეისა და აკუმულატორის ნარჩენების თავიდან მოშორების რეგულაციები. რეგულაციების თანახმად, ეს მოწყობილობა ექვემდებარება ცალ-ცალკე გადაყრას მისი სარგებლიანობის ვადის ბოლოს.

არ გადაადგოთ მოწყობილობა, მისი ბატარეები და აკუმულატორები, ასევე მისი ელექტრო და ელექტრონული აქსესუარები არასორტიზებულ მუნიციპალურ ნაგავსაყრელზე, რადგან ეს ზიანს აყენებს გარემოს. ამ აღჭურვილობის თავიდან მოშორების მიზნით, ის უნდა დაბრუნდეს გაყიდვის ადგილას ან გაიგზავნოს თქვენს ადგილობრივ გადამუშავების ცენტრში. გთხოვთ, დაუკავშირდეთ თქვენს ადგილობრივ საყოფაცხოვრებო ნარჩენების მართვის სამსახურს დეტალებისთვის.

ASBISc იტოვებს უფლებას შეცვალოს აღჭურვილობა და შეიტანოს ნებისმიერი ცვლილება დოკუმენტაციაში. გარანტია და ექსპლუატაციის ვადა პროდუქტის შექმნის დღიდან 2 წელი.

ინფორმაცია მწარმოებლის შესახებ: ASBISc Enterprises PLC, Iapetou, 1, Agios Athanasios, 4101 Limassol, Cyprus (კვიპროსი). დამზადებულია ჩინეთში.

განახლებული ინფორმაციისთვის და მოწყობილობის დეტალური აღწერისთვის, აგრეთვე დაკავშირების ინსტრუქციისთვის, სერთიფიკატებისთვის, იმ შესახებ ინფორმაციისთვის, რომლებიც მიიღებენ პრეტენზიებს ხარისხისა და გარანტიის შესახებ, შეგიძლიათ ჩამოტვირთოთ aeno.com/documents. ყველა ნახსენები საჯარო ნიშანი და მათი სახელები მათი შესაბამისი მფლობელების საკუთრებაა

KK AENO EG2, EG2-UK электр грилі әртүрлі ет және балық тағамдарын дайындауға арналған.

Техникалық сипаттамалары

Қуат кернеуі: AC220–240 В, 50/60 Гц, қуаты: 2000,0 Вт. Жұмыс бетінің өлшемі: 290 мм × 233 мм. Ашылу бұрышы: 105° және 180°. Корпусы тот баспайтын болаттан жасалған. Кабельдің ұзындығы: 0,8 м.

Жеткізілім жинақтамасы

AENO грилі, майды жинауға арналған астауша, пайдаланушының қысқаша нұсқаулығы, кепілдік талоны.

Шектеулер мен ескертулер

Балалар мен мүмкіндігі шектеулі тұлғалар грильді тек ересектер мен тәжірибелі адамдардың бақылауымен пайдалана алады. Грильді балалардың қолы жетпейтін жерде сақтаңыз. Грильді пайдалану кезінде оның беті қатты қызады, тамақтан күйдіргіш бу шығуы, май тамшылары шашырауы мүмкін. Грильдің сыртқы бетін қолыңызбен ұстамаңыз, грильмен жұмыс жасағанда ыстықтан қорғайтын биялай немесе қолғап қолданыңыз. Грильді бөлмеден тыс пайдаланбаңыз, оны жылу көздерінен, күн сәулесінен, ашық оттан немесе жоғары ылғалдылықтан сақтаңыз және оны ешқашан дымқыл қолмен ұстамаңыз. Грильді пайдаланбаған кезде әрқашан ашаны розеткадан суырыңыз. Құрылғыны суға немесе басқа сұйықтықтарға батырмаңыз. Гриль немесе оның қуат сымы зақымдалған болса, грильді ешқашан пайдаланбаңыз. Құрылғыны өзіңіз жөндеуге тырыспаңыз. Грильді әрқашан ыстыққа төзімді негізі бар тұзу, қатты, орнықты жерге және вентиляциясы жақсы (желдетілетін) бөлмеде орнатыңыз. Егер грильде тағам көп болса және оны жабу қиын болса, ешқашан күш қолданбаңыз, бұл құрылғыны зақымдауы мүмкін. Өрт қаупін болдырмау үшін құралды жұмыс істеп тұрған кезде оны ешқашан

қараусыз қалдырмаңыз. Электр желісіне қосар алдында гриль жабық күйде болуы керек. Пісіргеннен кейін дайындалған тағамды тек ағаш немесе ыстыққа төзімді қалақшаны қолданып алыңыз. Тамақты алу үшін өткір шанышқыны немесе пышақты пайдаланбаңыз, бұл күйге қарсы жабынды зақымдауы мүмкін. Гриль жасамас бұрын мұздатылған тағамды толығымен жібіту керек.

Жұмысқа дайындық

Грильдің орамасын ашып, кабельді тарқатыңыз, бірақ оны розеткаға қоспаңыз. Қыздыру тақталарының **4** (**b** суретін қараңыз) таза және үстінде шаң болмауын тексеріңіз. Қажет болса, дымқыл шүберекпен сүртіңіз. Грильдің артқы жағында майды жинауға арналған пластик астауша **6** орнатылғанын тексеріңіз (с суретін қараңыз). Грильді мықты негізді, тегіс, орнықты жерге қойыңыз. Ашаны розеткаға қосыңыз, ақ «Қуат» шамы **2** жанғанын көресіз (**a** суретін қараңыз). Осыдан кейін жұмыс бетін алдын ала қыздыру үшін температура реттегішінің тұтқасын **1** «0»-ден «MAX» деңгейіне дейін бұраңыз, сол уақытта «Температураны автоматты түрде басқару» көк шамы **3** жанады. Жұмыс беті белгіленген температураға жеткенде (бұл шамамен 3–5 минутты алады), көк шам **3** сөнеді. Бұл грильдің жұмыс істеуге дайын екендігін білдіреді.

Алғаш рет қолданған кезде, құралды он минуттай тамақсыз қыздырыңыз. Аз мөлшердегі жеңіл түтіннің немесе иістің болуы қалыпты және зиянсыз болып табылады.

Пайдалану

Грильді ашып, өнімдерді төменгі бетке қойыңыз. Грильді жабыңыз, көк шам **3** жанады. Пайдалану барысында, ақ қуат шамы **2** барлық уақытта жанып тұрады, ал көк шам **3** қыздыру беттерінің температурасы

төмендеген кезде қосымша жылыту үшін грильдің қосылғанын және беттер реттегішпен ❶ белгіленген температураға дейін қызғанда грильдің өшірілгенін көрсете отырып, қосылатын және сөндірілетін болады.

Пісіру уақыты тағамның түріне, оның қалыңдығына немесе қуырылу дәрежесіне байланысты шамамен 5–8 минутты құрайды. Артық май ағызу тесігі ❺ арқылы майды жинауға арналған астаушаға ❻ ағызылады.

Егер сіз тағам дайын деп ойласаңыз, онда грильді көк шам сөнгеннен кейін ғана ашыңыз: осы сәтте гриль өшіріледі.

Жұмысты аяқтағаннан кейін температура реттегішін ❶ «0» күйіне бұраңыз, грильді розеткадан ажыратыңыз және суыту үшін грильдің жоғарғы қақпағын ашыңыз.

Ықтимал ақаулықтарды жою

1. Гриль қосылмайды. Ықтимал себептері мен шешімі: розеткада қуат кернеуінің бар-жоғын (мысалы, басқа жұмыс жасайтын құрылғыны қосу арқылы) және гриль ашасы розеткаға дұрыс салынғанын тексеріңіз.
2. Гриль қосылады, бірақ қызбайды. Ықтимал себептері және шешімі: температура реттегіші ❶ «0» белгісіне қойылмағанын тексеріңіз.
3. К gaudonaөк шам ❸ жанбайды. Ықтимал себептері мен шешімі: грильді розеткадан ажыратыңыз, суығанша күтіп, қайта қосыңыз; осыдан кейін температура реттегішін ❶ басқа белгіге қойыңыз.

НАЗАР АУДАРЫҢЫЗ! Егер мүмкін әдістердің ешқайсысы сіздің мәселеңізді шешпесе, жеткізушіңізге немесе қызмет көрсету орталығына хабарласыңыз. Құрылғыны бөлшектемеңіз және оны өз бетіңізше жөндеуге тырыспаңыз.

Кәдеге жарату туралы ақпарат



Бұл белгілер құрылғыны, оның аккумуляторлары мен аккумуляторларын, сондай -ақ оның электрлік және электронды керек -жарақтарын қоқысқа тастау кезінде электрлік және электронды қондырғылардың қалдықтарын (WEEE), батарея мен аккумулятор қалдықтарының ережелерін сақтауды білдіреді. Нормативтік құжаттар бұл жабдықты пайдалану мерзімі аяқталғаннан кейін бөлек жинауды талап етеді.

Құрылғыны, оның батареялары мен аккумуляторларын, сондай -ақ оның электрлік және электронды керек -жарақтарын сұрыпталмаған қалалық қалдықтармен бірге тастамаңыз, себебі бұл қоршаған ортаға зиян тигізеді. Бұл жабдықты тастау үшін оны сату орнына немесе жергілікті қайта өңдеу орталығына қайтару қажет.

ASBISc пайдаланушыларға алдын ала ескертусіз құрылғыны өзгертуге және осы құжатқа өзгертулер мен өзгертулер енгізуге құқығын өзіне қалдырады.

Кепілдік және қызмет ету мерзімі өнімді сатып алған күннен бастап 2 жылды құрайды. Өндіруші туралы мәліметтер: ASBISc Enterprises PLC, Iapetou, 1, Agios Athanasios, 4101 Limassol, Cyprus. (Кипр). Қытайда жасалған.

Заманауи ақпарат пен құрылғының егжей-тегжейлі сипаттамасын, сондай-ақ қосылу нұсқаулығын, сертификаттарды, сапа мен кепілдікке шағымдарды қабылдайтын компаниялар туралы ақпаратты aeno.com/documents сайтынан жүктеуге болады. Барлық аталған сауда белгілері және олардың атаулары тиісті иелерінің меншігі болып табылады.

LT Elektrinė kepsninė **AENO EG2, EG2-UK** skirta gaminti įvairius mėsos ir žuvies patiekalus.

Techninės specifikacijos

Maitinimo įtampa: AC220–240 V, 50/60 Hz, galia: 2000,0 W. D arbinio paviršiaus matmenys: 290 mm × 233 mm. Atidarymo kampas: 105° ir 180°. Nerūdijančio plieno korpusas. Kabelio ilgis: 0,8 m.

Tiekimo komplektas

Kepsninė „AENO“, padėklas riebalams surinkti, trumpas vartotojo vadovas, garantinis talonas.

Apribojimai ir įspėjimai

Vaikai ir neįgalūs žmonės gali naudotis kepsnine tik prižiūrimi suaugusiųjų ir patyrusių žmonių. Kepsninę laikykite vaikams nepasiekiamoje vietoje. Veikiant kepsninei, jos paviršius tampa labai karštas, maistas gali išskirti plikinantį garą, riebalų purslus. Nelieskite rankomis kepsninės išorės, dirbdami su kepsnine naudokite nuo karščio apsaugančias kumštines ar pirštines. Nenaudokite kepsninės lauke, laikykite atokiau nuo karščio šaltinių, tiesioginių saulės spindulių, atviros liepsnos ar didelės drėgmės ir niekada nelieskite jos šlapiomis rankomis. Kai nenaudojate kepsninės, visada ištraukite maitinimo kištuką. Nemerkite prietaiso į vandenį ar kitus skysčius. Niekada nenaudokite kepsninės, jei ji ar jos maitinimo laidas yra pažeisti. Nebandykite patys taisyti prietaiso. Kepsninę visada dėkite ant tiesaus, kieto, stabilaus paviršiaus su karščiu atspariu pagrindu ir gerai ventiliuojamoje (vėdinamoje) patalpoje. Jei kepsninėje yra per daug produktų ir ją sunku uždaryti, niekada nenaudokite jėgos, nes tai gali sugadinti prietaisą. Kad išvengtumėte gaisro pavojaus, niekada nepalikite prietaiso be priežiūros, kol jis veikia. Prieš prijungiant prie tinklo, kepsninė turi būti uždaryta. Pabaigę gaminti, išimkite pagamintą maistą, naudodami tik medinę arba karščiui atsparią mentelę. Maistui išimti nenaudokite aštrios šakutės ar peilio, nes tai gali sugadinti nelipnią dangą. Sušaldytus produktus prieš kepanant reikia visiškai atšildyti.

Pasirengimas darbui

Išpakuokite kepsninę ir išvyniokite laidą, bet nejunkite jo į maitinimo lizdą. Įsitikinkite, kad kaitinimo plokštės ④ (žr. pav. b) Yra švarios ir be dulkių. Jei reikia, nuvalykite drėgnu skudurėliu. Patikrinkite, ar plastikinis padėklas riebalams surinkti ⑥ yra įmontuotas kepsninės gale (žr. pav. c). Padėkite kepsninę ant lygaus, stabilaus paviršiaus, kurio pagrindas būtų tvirtas. Įjunkite kištuką į lizdą, pamatysite, kad ② įsijungia balta „Power“ lemputė (žr. pav. a). Po to pasukite temperatūros reguliavimo rankenėlę ① iš „0“ į „MAX“, kad pašildytumėte darbinį paviršių, tuo pačiu metu užsidega mėlyna lemputė ③ „Automatinis temperatūros valdymas“. Kaip tik darbinis paviršius pasiekia nustatytą temperatūrą (tai paprastai užtrunka apie 3–5 minutes), mėlyna lemputė ③ užges. Tai reiškia, kad kepsninė yra paruošta.

Pirmą kartą naudodami leiskite prietaisui įšilti be maisto maždaug dešimt minučių. Nedidelis lengvų dūmų ar kvapo kiekis yra normalus ir nekenksmingas.

Naudojimas

Atidarykite kepsninę ir padėkite maistą ant apatinio paviršiaus. Uždarykite kepsninę, užsidega mėlyna lemputė ③. Naudojimo metu balta maitinimo lemputė ② degs visą laiką, o mėlyna lemputė ③ įsijungs ir išsijungs, nurodant, kad kepsninė įjungta papildomam šildymui, jei paviršiaus šildymo temperatūra mažėja, ir kepsninė yra išjungta, kai paviršiai pašildomi iki temperatūros reguliatoriaus nustatytos temperatūros ①.

Gaminimo laikas yra apie 5–8 minutes, atsižvelgiant į produkto rūšį, jo storio ar skrudinimo laipsnį. Riebalų perteklius nutekės per išleidimo angą ⑤ į padėklą riebalams surinkti ⑥.

Jei manote, kad maistas yra pagamintas, kepsninę atidarykite tik užgesus mėlynai lemputei: šiuo metu kepsninė bus išjungta.

Baigę darbą pasukite temperatūros reguliatorių ① į padėtį „0“, išjunkite kepsninę iš elektros tinklo ir atidarykite viršutinį kepsninės dangtį, kad jis

atvėstų.

Galimų gedimų šalinimas

1. Kepsninė neįsijungia. Galimos priežastys ir sprendimo būdai: patikrinkite, ar yra įtampa maitinimo šaltinyje (pvz., prijungdami kitą veikiantį prietaisą) ir ar kepsninės kištukas tinkamai įkištas į lizdą.
2. Kepsninė įsijungia, bet neįkaista. Galimos priežastys ir sprendimas: patikrinkite, ar temperatūros reguliatorius ❶ nustatytas į „0“ poziciją.
3. Neužsidega mėlyna lemputė ❸. Galimos priežastys ir sprendimo būdai: išjunkite kepsninę iš elektros tinklo, leiskite jai atvėsti ir vėl įjunkite; tada nustatykite temperatūros reguliatorių ❶ į kitą poziciją.

DĖMESIO! Jei nė viena iš galimų priemonių nepašalina jūsų problemos, susisiekite su tiekėju arba aptarnavimo centru. Prašau neišardyti prietaisą ir nemėginkite patys taisyti.

Informacija apie perdirbimą



Šie simboliai nurodo, kad šalindami prietaisą, jo baterijas ir akumuliatorius bei elektrinius ir elektroninius priedus privalote laikyti Elektros ir elektroninės įrangos atliekų (WEEE) ir Baterijų ir akumuliatorių atliekų taisyklių. Pagal teisės aktus, pasibaigus šios įrangos naudojimo laikui, ji turi būti utilizuojama atskirai. Negalima išmesti su prietaisu, jo baterijas ir akumuliatorius, o taip pat jo elektriniai ir elektroniniai priedai kartu su nerūšiuotomis komunalinėmis atliekomis, nes tai būtų kenksminga aplinkai. Norint atsikratyti šios įrangos, ją reikia grąžinti į pardavimo vietą arba atvežti į vietinį perdirbimo centrą. Norėdami gauti daugiau informacijos, turėtų kreiptis į vietos klientų aptarnavimo atliekų šalinimo.

ASBISc pasilieka teisę modifikuoti įrenginį, redaguoti ir keisti šį dokumentą be išankstinio naudotojų įspėjimo.

Garantijos laikotarpis ir aptarnavimo trukmė yra 2 metai nuo gaminio įsigijimo datos. Gamintojo duomenys: ASBISc Enterprises PLC, Iapetou, 1, Agios Athanasios, 4101 Limasolis, Cyprus (Kipras). Pagaminta Kinijoje.

Naujausią informaciją ir išsamius prietaisų aprašymus, taip pat prijungimo instrukcijas, sertifikatus, kokybės pretenzijas ir garantinę informaciją galima atsisiųsti iš svetainės aeno.com/documents. Visi prekių ženklai ir prekių ženklų pavadinimai yra atitinkamų savininkų nuosavybė.

LV Elektriskais grils **AENO EG2, EG2-UK** ir paredzēts dažādu gaļas un zivju ēdienu gatavošanai.

Tehniskā specifikācija

Barošanas spriegums: AC220–240 V, 50/60 Hz, jauda: 2000,0 W. Darba virsmas izmēri: 290 mm × 233 mm. Atvēršanās leņķis: 105° un 180°. Nerūsējošā tērauda korpuss. Kabeļa garums: 0,8 m.

Piegādes komplekts

Grils **AENO**, paplaite tauku savākšanai, īsa lietošanas pamācība, garantijas talons.

Ierobežojumi un brīdinājumi

Bērni un cilvēki ar ierobežotam iespējām grilu drīkst izmantot tikai pieaugušu un pieredzējušu cilvēku uzraudzībā. Glabājiet savu grilu bērniem nepieejamā vietā. Grila darbības laikā tā stipri sakarst, pārtika var izdalīt tvaiku, tauku šļakatas, kas var izraisīt apdegumus. Nepieskarieties grila ārusei ar rokām; strādājot ar grilu, aizsardzībai pret apdegumiem lietojiet aizsargcimdus vai pirkstainus cimdus. Nelietojiet grilu ārpus telpām, uzglabājiet to drošā attālumā no siltuma avotiem, tiešiem saules stariem, atklātas liesmas vai augsta mitruma un nekad nelietojiet to ar slapjām rokām. Ja nelietojat grilu, vienmēr atvienojiet strāvas kontaktdakšu. Neiegremdējiet ierīci ūdenī vai citos šķidrumos. Nekad nelietojiet grilu, ja tas vai tā strāvas vads ir bojāts. Nemēģiniet patstāvīgi salabot ierīci. Vienmēr novietojiet grilu uz taisnas, cietas, stabilas virsmas ar karstumizturīgu pamatni un labi vēdināmā (vēdināmā) vietā. Ja grilā ir pārāk daudz pārtikas un to ir grūti aizvērt, nekad nelietojiet spēku, jo tas var bojāt ierīci. Lai izvairītos no ugunsbīstamības, nekad neatstājiet darbojošu ierīci bez uzraudzības. Pirms pievienošanas elektrotīklam, restēm jābūt aizvērtā stāvoklī. Pēc gatavošanas gatavo ēdienu izņemiet, izmantojot tikai koka vai karstumizturīgu lāpstiņu. Pārtikas noņemšanai nelietojiet asu

dakšīņu vai nazi, jo tas var sabojāt pretpiedeguma aizsargslāni. Pirms grilēšanas saldēti ēdieni ir pilnībā jāatkausē.

Sagatavošana darbam

Izvelciet grilu un atitiniet kabeli, bet nepieslēdziet kontaktdakšu kontaktligzdai. Pārlicinieties, ka sildvirsmas **4** (skat. **b** attēlu) ir tīras un bez putekļiem. Nepieciešamības gadījumā noslaukiet ar mitru drānu. Pārbaudiet vai režģa aizmugurē ir uzstādīta plastmasas paplāte tauku savākšanai **6** (skat. **c** attēlu). Novietojiet grilu uz līdzenas, stabilas virsmas ar izturīgu pamatni. Pievienojiet kontaktdakšu kontaktligzdai, un jūs redzēsiet, kā ieslēdzas balta spuldze **2** "Strāva" (skat. **a** attēlu). Pēc tam pagrieziet temperatūras regulācijas rokturi **1** no "0" uz "MAX", lai iepriekš sasildītu darba virsmu, tajā pašā laikā iedegas zila lampiņa **3** "Automātiskā temperatūras kontrole". Tiklīdz darba virsma sasilst līdz iestatītajai temperatūrai (parasti tas aizņem apmēram 3–5 minūtes), zila lampiņa **3** nodzīsis. Tas nozīmē, ka grils ir gatavs darbam. Pirmo reizi lietojot, ļaujiet ierīcei uzkarst bez ēdiena apmēram desmit minūšu laikā. Neliels viegls dūmu vai smakas daudzums ir normāls un nekaitīgs.

Lietošana

Atveriet grilu un novietojiet ēdienu uz apakšējās virsmas. Aizveriet grilu, iedegsies zila lampiņa **3**. Izmantošanas laikā, balta strāvas lampiņa **2** degs visu laiku, un zila lampiņa **3** ieslēgsies un izslēgsies norādot, ka grils ieslēdzas papildus sildīšanai, ja sildvirsmas temperatūra samazinās, un grils izslēdzas, kad sildvirsmā sakarst līdz temperatūras regulētāja iestatītajai temperatūrai **1**. Gatavošanas laiks ir apmēram 5–8 minūtes, atkarībā no ēdiena veida, tā biežuma vai gatavības pakāpes. Pārmērīgs tauku notecēs caur izplūdatverī **5** tauku savākšanas paplātē **6**.

Ja jūs domājat, ka ēdiens ir gatavs, atveriet grilu tikai pēc zilās lampas nodzīšanas: šajā brīdī grils būs izslēdzies.

Pēc darba pabeigšanas pagrieziet temperatūras regulatoru **1** pozīcijā "0",

atvienojiet grilu no tikla un atveriet grila augšējo vāku, lai to atdzesētu.

Iespējamās darbības bojājumu novēršanai

1. Grils neieslēdzas. Iespējamie cēloņi un risinājumi: pārbaudiet, vai kontaktligzdā ir strāvas padeve (piemēram, pievienojot citu darbspējīgu ierīci) un vai grila kontaktdakša ir pareizi ievietota kontaktligzdā.
2. Grils ieslēdzas, bet nesasilst. Iespējamie cēloņi un risinājums: pārbaudiet, vai temperatūras regulēšana ❶ ir iestatīta uz atzīmi "0".
3. Zila lampiņa ❸ nedeg. Iespējamie cēloņi un risinājumi: atvienojiet grilu no tikla, ļaujiet tam atdzist un atkal ieslēdziet to; tad iestatiet temperatūras kontroli ❶ pret citu atzīmi.

UZMANĪBU! Ja neviens no iespējamajiem risinājumiem nepalīdzēja neatrisināt jūsu problēmu, sazinieties ar piegādātāju vai servisa centru. Lūdzu, neizjauciet ierīci un nemēģiniet to salabot patstāvīgi.

Informācija par pārstrādi



Šie simboli norāda, ka, atbrīvojoties no ierīces, tās baterijām un akumulatoriem, kā arī tās elektriskajiem un elektroniskajiem piederumiem, jāievēro elektrisko un elektronisko iekārtu atkritumu (WEEE) un bateriju un akumulatoru atkritumu noteikumi. Noteikumi paredz, ka šīs iekārtas, beidzoties to kalpošanas laikam, ir jālikvidē atsevišķi. Neizmetiet ierīci, tās baterijas un akumulatorus,

kā arī elektriskos un elektroniskos piederumus kopā ar nešķirotiem sadzīves atkritumiem, jo tas kaitētu videi. Lai atbrīvotos no šo iekārtu, tā ir jānodod atpakaļ tā tirdzniecības vai nodot vietējo uz pārstrādi. Lai saņemtu sīkāku informāciju, sazinieties ar vietējo sadzīves atkritumu apglabāšanas dienestu.

ASBISc patur tiesības modificēt ierīci un veikt izmaiņas un labojumus šajā dokumentā bez iepriekšēja brīdinājuma lietotājiem.

Garantijas termiņš un kalpošanas laiks ir 2 gadi no produkta iegādes datuma.

Ražotāja dati: ASBISc Enterprises PLC, Iapetou, 1, Agios Athanasios, 4101 Limassol, Cyprus (Kipra).

Ražots Ķīnā. Jaunākā informācija un detalizēti ierīču apraksti, kā arī pievienošanas instrukcijas, sertifikāti, kvalitātes prasību un garantijas informācija ir pieejama lejupielādei vietnē aeno.com/documents. Visas preču zīmes un zīmolu nosaukumi ir to attiecīgo īpašnieku īpašums.

PL Grill elektryczny **AENO EG2, EG2-UK** jest przeznaczony do przygotowywania różnych potraw mięsnych i rybnych.

Dane techniczne

Napięcie zasilania: AC220–240 V, 50/60 Hz, moc: 2000,0 W. Wymiary powierzchni roboczej: 290 mm × 233 mm. Kąt otwarcia: 105° i 180°. Korpus ze stali nierdzewnej. Długość kabla: 0,8 m.

Skład zestawu

Grill **AENO**, tacka ociekowa, skrócona instrukcja obsługi, karta gwarancyjna.

Ograniczenia i ostrzeżenia

Dzieci i osoby niepełnosprawne mogą korzystać z grilla tylko pod nadzorem osób dorosłych i doświadczonych. Przechowuj grill w miejscu niedostępnym dla dzieci. Podczas pracy grilla jego powierzchnia rozgrzewa się do bardzo wysokich temperatur, potrawy mogą wydzielać gorącą parę, przyskać tłuszczem. Nie dotykaj zewnętrznej części grilla rękami; podczas pracy z grillem używaj rękawic ochronnych. Nie używaj grilla na zewnątrz, przechowuj go z dala od źródeł ciepła, bezpośredniego światła słonecznego, otwartego ognia lub wysokiej wilgotności i nigdy nie dotykaj go mokrymi rękami. Zawsze wyjmuj wtyczkę z gniazdko, gdy grill nie jest używany. Nie zanurzaj urządzenia w wodzie ani innych płynach. Nigdy nie używaj grilla, jeśli on lub jego przewód zasilający są uszkodzone. Nie próbuj samodzielnie naprawiać urządzenia. Grill należy zawsze umieszczać na prostej, twardej, stabilnej powierzchni z żaroodporną podstawą oraz w dobrze wentylowanym (przewietrzanym) pomieszczeniu. Jeśli na grillu umieszczono zbyt dużo żywności i trudno go zamknąć, nigdy nie używaj siły, ponieważ może to spowodować uszkodzenie urządzenia. Aby uniknąć zagrożenia pożarowego, nigdy nie pozostawiaj włączonego urządzenia bez nadzoru. Przed podłączeniem do sieci grill musi być zamknięty. Po przyrządzeniu wyjmuj gotowe jedzenie tylko drewnianą lub żaroodporną łopatką. Nie używaj ostrego widelca ani noża, ponieważ może to uszkodzić powłokę nieprzywierającą. Mrożonki należy całkowicie rozmrozić przed grillowaniem.

Przygotowanie do pracy

Rozpakuj grill i rozwiń kabel, ale nie podłączaj go do gniazdka elektrycznego. Upewnij się, że płyty grzewcze **4** (patrz rysunek **b**) są czyste i wolne od kurzu. W razie potrzeby przetrzyj wilgotną szmatką. Sprawdź, czy plastikowa tacka ociekowa **6** jest zainstalowana z tyłu grilla (patrz rysunek **c**). Umieść grill na płaskiej, stabilnej powierzchni z solidną podstawą. Podłącz wtyczkę do gniazdka, zaświeci się biała lampka **2** „Power” (patrz rysunek **a**). Następnie obróć pokrętko regulacji temperatury **1** od „0” do „MAX”, aby wstępnie nagrzać powierzchnię roboczą, jednocześnie zaświeci się niebieska lampka **3** „Automatyczna regulacja temperatury”. Gdy tylko powierzchnia robocza osiągnie ustawioną temperaturę (zwykle trwa to około 3–5 minut), niebieska lampka **3** zgaśnie. Oznacza to, że grill jest gotowy do pracy. Przy pierwszym użyciu pozwól urządzeniu nagrzać się bez jedzenia przez około dziesięć minut. Niewielka ilość lekkiego dymu lub zapachu jest normalna i nieszkodliwa.

Eksploatacja

Otwórz grill i połóż jedzenie na dolnej powierzchni. Zamknij grill, zapali się niebieska lampka **3**. Podczas użytkowania, biała lampka zasilania **2** będzie się świecić przez cały czas, a niebieska lampka **3** będzie się włączać i wyłączać, wskazując, że grill dodatkowo się podgrzewa, gdy temperatura powierzchni grzejnych zmniejszy się, a także wyłączenie grilla, gdy powierzchnie zostaną nagrzane do temperatury ustawionej regulatorem temperatury **1**. Czas przygotowania to około 5–8 minut, w zależności od rodzaju potrawy, jej grubości lub stopnia wypieczenia. Nadmiar tłuszczu zostanie odprowadzony przez otwór ociekowy **5** do tacki ociekowej **6**. Jeśli uważasz, że jedzenie jest gotowe, otwórz grill dopiero po zgaśnięciu niebieskiej lampki: w tym momencie grill będzie wyłączony. Po skończonej pracy ustaw regulator temperatury **1** w pozycji „0”, wyłącz grill i otwórz górną pokrywę grilla, aby go ochłodzić.

Rozwiązywanie problemów

1. Grill się nie włącza. Możliwe przyczyny i rozwiązania: sprawdź, czy w gniazdku

jest zasilanie (na przykład podłączając inne działające urządzenie) i czy wtyczka grilla jest prawidłowo umieszczona w gniazdku.

2. Grill włącza się, ale się nie nagrzewa. Możliwe przyczyny i rozwiązanie: sprawdź, czy regulator temperatury ❶ jest ustawiony w pozycji „0”.
3. Niebieska lampka ❸ nie zapala się. Możliwe przyczyny i rozwiązania: wyłącz grill, pozwól mu ostygnąć i ponownie włącz; następnie ustaw regulator temperatury ❶ w innej pozycji.

UWAGA! Jeśli żadne z możliwych rozwiązań nie rozwiązuje problemu, skontaktuj się z dostawcą lub centrum serwisowym. Nie demontuj urządzenia ani nie próbuj go naprawiać samodzielnie.

Informacje dotyczące recyklingu



Symbole te oznaczają, że podczas utylizacji urządzenia, jego baterii i akumulatorów oraz akcesoriów elektrycznych i elektronicznych należy przestrzegać przepisów dotyczących zużytego sprzętu elektrycznego i elektronicznego (WEEE) oraz baterii i akumulatorów. Zgodnie z przepisami to urządzenie podlega selektywnej utylizacji po zakończeniu okresu użytkowania.

Nie wolno wyrzucać urządzenia, jego baterii i akumulatorów oraz akcesoriów elektrycznych i elektronicznych razem z niesortowanymi odpadami komunalnymi, ponieważ może to być szkodliwe dla środowiska. Aby utylizować urządzenie, należy je zwrócić do punktu sprzedaży lub przekazać do lokalnego centrum recyklingu. W celu uzyskania szczegółowych informacji należy skontaktować się z lokalnymi służbami zajmującymi się usuwaniem odpadów z gospodarstw domowych.

Firma ASBISc zastrzega sobie prawo do modyfikowania urządzeń oraz wprowadzania zmian i modyfikacji w niniejszym dokumencie bez wcześniejszego informowania użytkowników.

Okres gwarancji i użytkowania wynosi 2 lata od daty zakupu produktu.

Dane producenta: ASBISc Enterprises PLC, Iapetou, 1, Agios Athanasios, 4101 Limassol, Cyprus (Ciprus). Wyprodukowano w China.

Aktualne informacje i szczegółowe opisy urządzeń, jak również instrukcje podłączenia, certyfikaty, reklamacje jakościowe i informacje gwarancyjne są dostępne do pobrania na stronie aeno.com/documents. Wszystkie znaki towarowe i nazwy marek są własnością ich właścicieli.

RO Grătarul electric **AENO EG2, EG2-UK** este conceput pentru a găti diverse feluri de mâncare din carne și pește.

Specificații

Tensiune de alimentare: AC220–240 V, 50/60 Hz, putere: 2000,0 W. Dimensiuni suprafață de lucru: 290 mm × 233 mm. Unghi de deschidere: 105° și 180°. Corp din oțel inoxidabil. Lungime cablu: 0,8 m.

Set de livrare

Grătar **AENO**, tavă de scurgere, ghid rapid de utilizare, certificat de garanție.

Limitări și avertismente

Copiii și persoanele cu dizabilități pot folosi grătarul numai sub supravegherea adulților și a persoanelor cu experiență. Nu lăsați grătarul la îndemâna copiilor. În timpul funcționării grătarului, suprafața acestuia devine foarte fierbinte, alimentele pot emite abur sau stropi de grăsime care pot arde. Nu atingeți exteriorul grătarului cu mâinile; folosiți mănuși termoizolante de protecție sau mănuși de bucătărie atunci când utilizați grătarul. Nu utilizați grătarul în aer liber, depozitați-l departe de sursele de căldură, de lumina directă a soarelui, de flăcări sau de umiditate ridicată și nu îl manipulați niciodată cu mâinile umede. Deconectați întotdeauna ștecherul atunci când nu utilizați grătarul. Nu introduceți dispozitivul în apă sau alte lichide. Nu utilizați niciodată grătarul în cazul în care acesta sau cablul său de alimentare sunt deteriorate. Nu încercați să reparați singur dispozitivul. Așezați întotdeauna grătarul pe o suprafață dreaptă, dură, stabilă, cu o bază rezistentă la căldură și într-o zonă bine ventilată (aerisită). Dacă pe grătar sunt prea multe alimente și este dificil de închis, nu folosiți niciodată forța, deoarece aparatul se poate deteriora. Pentru a evita pericolul de incendiu, nu lăsați niciodată aparatul nesupravegheat în

timp ce acesta funcționează. Grătarul trebuie să fie în poziția închis înainte de conectarea la rețea. După gătit, îndepărtați alimentele gătite și nu folosiți decât o spatulă din lemn sau una rezistentă la căldură. Nu folosiți o furculiță sau un cuțit ascuțit pentru a îndepărta alimentele, deoarece acest lucru poate deteriora stratul antiaderent. Alimentele congelate trebuie să fie complet dezghețate înainte de a fi preparate pe grătar.

Pregătirea înainte de utilizare

Despachetați grătarul și desfășurați cablul, dar nu îl conectați la priză. Asigurați-vă că plăcile de încălzire ④ (vezi figura **b**) sunt curate și lipsite de praf. Ștergeți cu o cârpă umedă dacă este necesar. Verificați dacă tava de scurgere din plastic ⑥ este instalată în partea din spate a grătarului (vezi ilustrația **c**). Așezați grătarul pe o suprafață plană, stabilă, cu o bază solidă. Conectați fișa la priză și veți vedea cum se aprinde becul albă „Alimentare” ② (vezi figura **a**). Apoi rotiți butonul de control al temperaturii ① de la „0” la „MAX” pentru a preîncălzi suprafața de lucru, iar în același timp se va aprinde lampa albastru ③ „Control automat al temperaturii”. De îndată ce suprafața de lucru atinge temperatura setată (acest lucru durează de obicei aproximativ 3–5 minute), lampa albastru ③ stinge. Aceasta înseamnă că grătarul este gata de funcționare.

Când îl folosiți pentru prima dată, lăsați aparatul să se încălzească fără alimente timp de aproximativ zece minute. Este normal și nu este periculos să apară o mică cantitate de fum sau un miros ușor.

Exploatare

Deschideți grătarul și așezați alimentele pe suprafața inferioară. Închideți grătarul, iar lampa albastru ③ se aprinde. În timpul utilizării, lumina albă de alimentare ② va fi aprinsă tot timpul, iar lumina albastru ③ se va aprinde și se va stinge, indicând faptul că grătarul este aprins pentru a se încălzi suplimentar atunci când temperatura suprafețelor de încălzire scade, dar și că grătarul este

oprit atunci când suprafețele sunt încălzite la temperatura setată cu ajutorul butonului de control al temperaturii ❶.

Timpul de gătit este de aproximativ 5–8 minute, în funcție de tipul alimentelor, grosimea acestora sau gradul de coacere. Excesul de grăsime se va scurge prin orificiul de scurgere ❺ în tava de scurgere ❻.

Dacă considerați că mâncarea este gata, deschideți grătarul numai după ce lampa albastru se stinge: în acest moment grătarul va fi oprit.

După terminarea utilizării, rotiți butonul de control al temperaturii ❶ în poziția „0”, deconectați grătarul și deschideți capacul superior al grătarului pentru a-l răci.

Depanarea eventualelor defecțiuni

1. Grătarul nu pornește. Cauze și soluții posibile: verificați dacă există tensiune la sursa de alimentare (de exemplu, prin conectarea unui alt aparat funcțional) și dacă ștecherul grătarului este introdus corect în priză.
2. Grătarul se aprinde, dar nu se încălzește. Cauze posibile și soluție: verificați dacă butonul de control al temperaturii ❶ este setat la „0”.
3. Lampa albastru ❸ nu se aprinde. Cauze și soluții posibile: deconectați grătarul, lăsați-l să se răcească și conectați-l din nou; apoi setați butonul de control al temperaturii ❶ la un alt simbol.

ATENȚIE! Dacă niciuna dintre soluțiile posibile nu vă rezolvă problema, contactați furnizorul sau centrul de service. Vă rugăm să nu dezasamblați dispozitiv sau să încercați să îl reparați singur.

Informații privind reciclarea



Aceste simboluri indică faptul că trebuie să respectați Regulamentul privind deșeurile de echipamente electrice și electronice (WEEE) și Regulamentul privind deșeurile de baterii și acumulatori atunci când aruncați aparatul, bateriile și acumulatorii acestuia, precum și accesoriile electrice și electronice ale acestuia.

Conform reglementărilor acest echipament trebuie eliminat separat la sfârșitul duratei sale de viață.

Nu aruncați aparatul, bateriile și acumulatorii acestuia sau accesoriile electrice și electronice împreună cu deșeurile municipale nesortate, deoarece acest lucru ar fi dăunător pentru mediu.

Pentru a elimina acest echipament acesta trebuie returnat la punctul de vânzare sau predat la un centru de reciclare local.

Pentru detalii contactați serviciul local de eliminare a deșeurilor menajere.

ASBISc își rezervă dreptul de a modifica dispozitivul și de a aduce schimbări și modificări la acest document fără a anunța în prealabil utilizatorii.

Perioada de garanție și durata de viață a serviciului este de 2 ani de la data achiziționării produsului.

Detalii despre producător: ASBISc Enterprises PLC, Iapetou, 1, Agios Athanasios, 4101 Limassol, Cyprus (Cipru). Fabricat în China.

Informații actualizate și descrieri detaliate ale dispozitivelor, precum și instrucțiuni de conectare, certificate, informații privind revendicările de calitate și garanția, sunt disponibile pentru descărcare la aeno.com/documents. Toate mărcile comerciale și numele de marcă sunt proprietatea proprietarilor respectivi.

SK Elektrický gril **AENO EG2, EG2-UK** je určený na prípravu rôznych jedál z mäsa a rýb.

Technické údaje

Napájacie napätie: AC220–240 V, 50/60 Hz, výkon: 2000,0 W. Veľkosť pracovnej plochy: 290 mm × 233 mm. Uhol otvorenia: 105° a 180°. Telo z nehrdzavejúcej ocele. Dĺžka kábla: 0,8 m.

Obsah balenia

Gril **AENO**, odkvapávač na tuk, stručný návod na použitie, záručný list.

Obmedzenia a varovania

Deti a osoby so zdravotným postihnutím môžu používať gril iba pod dohľadom dospelých a skúsených osôb. Uchovávajte gril mimo dosahu detí. Počas grilovania sa povrch grilu silno nahrieva, z pripravovaného jedla môže vychádzať horúca para, či prskať omastok. Nedotýkajte sa vonkajšej strany grilu rukami, pri práci s grilom používajte žiaruvzdorné alebo ochranné rukavice. Gril nepoužívajte vo vonkajších priestoroch, skladujte ho mimo dosahu tepelných zdrojov, priameho slnečného žiarenia, otvoreného ohňa alebo vysokej vlhkosti. Nikdy s ním nemanipulujte mokrymi rukami. Pokiaľ gril nepoužívate, vždy vytiahnite zástrčku zo zásuvky. Neponárajte prístroj do vody alebo iných tekutín. Nikdy nepoužívajte gril, ak je poškodený alebo má poškodený napájací kábel. Nepokúšajte sa prístroj sami opravovať. Gril vždy umiestnite na rovný, tvrdý a stabilný povrch so žiaruvzdornou podložkou a v dobre ventilovanom (vetranom) mieste. Ak je v grile príliš veľa jedla a ťažko sa zatvára, nikdy nepoužívajte silu, aby ste nepoškodili spotrebič. Aby nedošlo k požiaru, nikdy nenechávajte prístroj bez dozoru počas prevádzky. Pred pripojením k sieti musí byť gril v zatvorenej polohe. Po ukončení grilovania vyberajte pripravené jedlo iba drevenou alebo žiaruvzdornou obracačkou. Na vyberanie jedla nepoužívajte ostrú vidličku alebo nôž, pretože by to mohlo poškodiť nepriľnavý povrch. Mrazené potraviny treba pred grilovaním úplne rozmraziť.

Príprava ku grilovaniu

Rozbalte gril a odviňte kábel, ale nezapájajte ho do sieťovej zásuvky. Dbajte na to, aby boli výhrevné platne **4** (pozri obrázok **b**) čisté a bez prachu. V prípade potreby ich pretrite vlhkou handričkou. Skontrolujte, či je v zadnej časti grilu umiestnený plastový odkvapkávač na tuk **6** (pozri obrázok **c**). Umiestnite gril na rovný stabilný povrch s pevnou podložkou. Zasuňte zástrčku do zásuvky, uvidíte, ako sa rozsvieti biela kontrolka **2** „Napájanie“ (pozri obrázok **a**). Potom otočte gombík regulácie teploty **1** z polohy „0“ na „MAX“, aby sa predhriala pracovná plocha, súčasne sa rozsvieti modrá kontrolka **3** „Automatická regulácia teploty“. Len čo pracovná plocha dosiahne nastavenú teplotu (zvyčajne to trvá asi 3–5 minút), modrá kontrolka **3** zhasne. To znamená, že gril je pripravený na použitie.

Pri prvom použití nechajte prístroj zohriať sa asi na desať minút bez jedla. Malé množstvo ľahkého dymu alebo zápachu je normálne a neškodné.

Použitie

Otvorte gril a položte jedlo na spodnú plochu. Zatvorte gril, rozsvieti sa modrá kontrolka **3**. Počas prevádzky bude biela kontrolka napájania **2** svietiť nepretržite a modrá kontrolka **3** sa bude rozsvetovať a zhasínať, čo bude signalizovať zapnutie grilu na dodatočné zahriatie, ak sa teplota vykurovacích plôch zníži, alebo vypnutie grilu, keď sa plochy zahrejú na nastavenú teplotu **1**.

Doba grilovania je asi 5–8 minút, v závislosti od druhu jedla, jeho hrúbky alebo stupňa prepečenia. Prebytočný tuk bude odtekať odtokovým otvorom **5** do odkvapkávača na tuk **6**.

Ak usúdite, že je jedlo hotové, otvorte gril až po tom, ako zhasne modrá kontrolka: v tom okamihu sa gril vypne.

Po ukončení grilovania otočte regulátor teploty **1** do polohy „0“, odpojte gril zo zásuvky a otvorte horné veko grilu, aby ste sa ochladil.

Odstránenie možných porúch

1. Gril sa nezapne. Možné príčiny a riešenia: skontrolujte, či je v zásuvke napájací

zdroj (napríklad pripojením iného funkčného spotrebiča) a či je do zásuvky správne zasunutá zástrčka grilu.

2. Gril sa zapne, ale nezohrieva sa. Možné príčiny a riešenia: skontrolujte, či je regulátor teploty ❶ nastavený v polohe „0“.
3. Modrá kontrolka ❸ nesvieti. Možné príčiny a riešenia: odpojte gril, nechajte ho vychladnúť a znova ho zapojte; potom nastavte reguláciu teploty ❶ do inej polohy.

POZOR! Ak žiadne z možných riešení neodstráni váš problém, kontaktujte dodávateľa alebo servisné stredisko. Nerozoberajte spotrebič a ani sa ho nepokúšajte sami opraviť.

Informácie o recyklácii



Tieto symboly označujú, že pri likvidácii spotrebiča, jeho batérií a akumulátorov a jeho elektrického a elektronického príslušenstva musíte dodržiavať predpisy o odpade z elektrických a elektronických zariadení (WEEE) a o odpade z batérií a akumulátorov. Podľa predpisov sa toto zariadenie musí po skončení životnosti zlikvidovať oddelene. Prístroj, jeho batérie a akumulátory ani jeho elektrické a elektronické príslušenstvo nevyhadzujte spolu s netriedeným komunálnym odpadom, pretože by to bolo škodlivé pre životné prostredie. Ak chcete toto zariadenie zlikvidovať, musíte ho vrátiť na miesto predaja alebo odovzdať do miestneho recyklačného centra.

Spoločnosť ASBISc si vyhradzuje právo upravovať zariadenia a vykonávať zmeny a úpravy tohto dokumentu bez predchádzajúceho upozornenia používateľov.

Záručná doba a životnosť je 2 roky od dátumu zakúpenia výrobku.

Údaje o výrobcovi: ASBISc Enterprises PLC, Iapetou, 1, Agios Athanasios, 4101 Limassol, Cyprus. Vyrobené v Číne.

Aktuálne informácie a podrobné popisy zariadení, ako aj návody na pripojenie, certifikáty, informácie o reklamáciách a zárukách sú k dispozícii na stiahnutie na stránke aeno.com/documents. Všetky ochranné známky a názvy značiek sú majetkom príslušných vlastníkov.

SR Електрични роштиљ **AENO EG2, EG2-UK** је намењен за спремање разних јела од меса и рибе.

Спецификације

Напон: AC220–240 V, 50/60 Hz, снага: 2000,0 W, величина радне плоче: 290 мм × 233 мм. Угао отварања: 105° и 180°. Кућиште од нерђајућег челика.

Дужина кабла: 0,8 м.

Обим испоруке

Роштиљ **AENO**, посуда за сакупљање масти, кратки кориснички водич, гарантни лист.

Ограничења и упозорења

Деца и особе са инвалидитетом могу да користе роштиљ само под надзором одраслих лица која имају искуство у руковању уређајем. Држите роштиљ ван домаћаја деце. Током рада роштиља његова површина је веома врућа, намирнице могу одавати паљиву пару, прскање масти. Не додирујте рукама спољну површину роштиља, док радите са роштиљем користите заштитне рукавице да се не опечете. Не користите роштиљ на отвореном, чувајте га даље од извора топлоте, директне сунчеве светлости, отвореног пламена или високе влажности и никада не рукујте њиме мокрим рукама. Увек извуците утикач из утичнице када не користите роштиљ. Не урањајте уређај у воду или друге течности. Никада не користите роштиљ ако је сам уређај или његов кабл за напајање оштећени. Не покушавајте сами да поправите уређај. Увек постављајте роштиљ на равну, тврду, стабилну површину са постољем отпорним на топлоту, и у добро проветреном (са добром вентилацијом) простору. Ако у роштиљу има превише намирница и тешко се затвара, никада немојте користити силу јер то може оштетити уређај. Да се избегне пожар, никада не остављајте уређај без надзора док ради. Роштиљ мора бити у

затвореном положају пре него што га спојте на електричну мрежу. Након печења готову храну vadите само дрвеном лопатицом или посебном лопатицом за роштиљ. Немојте користити оштру виљушку или нож да извадите храну јер то може оштетити нелепљиви премаз. Замрзнуте намирнице треба потпуно одмрзнути пре печења на роштиљу.

Припрема за употребу

Распакујте роштиљ и одмотајте кабл, али немојте одмах спајати на струју. Проверите да ли су грејне плоче **4** (в. слику **b**) чисте и без прашине. Ако је потребно, обришите плоче влажном крпом. Проверите да ли има пластичне посуде за сакупљање масти на задњој страни роштиља **6** (в. слику **c**). Поставите роштиљ на равну, стабилну површину са чврстом подлогом. Уметните утикач у утичницу – видећете како светли бела лампица "Напајање" **2** (в. слику **a**). Затим окрените терморегулатор **1** од "0" до "MAX" за претходно загревање радне површине, истовремено ће се упалити плава лампица "Аутоматска контрола температуре" **3**. Чим радна површина достигне подешену температуру (обично треба 3 до 5 мин.), плава лампица **3** ће се угасити. То значи да је роштиљ спреман за рад. Када користите први пут, оставите да се апарат загрева празане око десет минута. Мала количина лаганог дима или мириса је нормална и безбедна.

Коришћење

Отворите роштиљ и ставите намирнице на доњу плочу. Затворите роштиљ, плава лампица **3** ће светлети. Током коришћења бела лампица напајања **2** ће непрекидно светлити, а плава лампица **3** ће се укључивати и искључивати, што значи да ће се роштиљ укључити за додатно загревање ако

се температура грејних површина смањи, па ће се искључити када се површине загреју на температуру подешену терморегулатором ❶.

У зависности од врсте намирница, њене дебљине или степена печења, време спремања износи око 5 до 8 мин. Вишак масти ће отицати кроз одводни отвор ❺ у посуду за сакупљање масти ❻.

Ако мислите да је јело већ готово, отворите роштиљ тек након што се плава лампа угаси: у овом тренутку роштиљ ће бити искључен.

По завршетку рада, окрените регулатор температуре ❶ до ознаке "0", искључите роштиљ и отворите горњи поклопац да се охлади.

Решавање проблема

1. Роштиљ се не укључује. Могући узроци и решење: проверите да ли има струје у утичници (на пример, спојите на њу други радни апарат) и да ли је роштиљ правилно укључен у утичницу.
2. Роштиљ се укључује, али се не загрева. Могући узроци и решење: проверите да ли је регулатор температуре ❶ намештен на ознаку "0".
3. Плава лампица не светли ❸. Могући узроци и решење: искључите роштиљ из утичнице, оставите да се охлади и поново га укључите; затим подесите регулатор температуре ❶ на другу ознаку.

ПАЖЊА! Ако ништа од наведеног није помогло да се проблем реши, контактирајте свог добављача или сервисни центар. Немојте растављати уређај или покушавати да га сами поправите.

Информације о одлагању



Овај симбол значи да када одлажете уређај, његове батерије и акумулаторе, као и његову електричну и електронску додатну опрему, морате да поштујете прописе о управљању отпадом електричне и електронске опреме (WEEE) и отпадом батерија и акумулатора. Прописи захтевају да се ова опрема селективно одлаже на крају њеног употребног века.

Уређај, његове батерије и акумулатори, као и његов електрични и електронски прибор не смеју се одлагати заједно са неразврстаним комуналним отпадом јер ће то нанети штету животной средини. За уредно одлагање ове опреме, требате је вратити у продајно место или предати локалном центру за рециклажу. За детаље обратите се локалној служби за одлагање кућног отпада.

ASBISc задржава право да модификује уређај и врши измене и допуне овог документа без претходног обавештења корисника.

Подаци о произвођачу: ASBISc Enterprises PLC, Iapetou, 1, Agios Athanasios, 4101 Limassol, Сургус (Кипар). Произведено у Кини.

Ажурне информације и детаљан опис уређаја, као и упутства за повезивање, сертификати, информације о друштвима који примају рекламације за квалитет и гаранције, доступне су за преузимање на линку aeno.com/documents. Сви наведени заштитни знакови и њихови називи су својина њихових власника.

UK Гриль електричний **AENO EG2, EG2-UK** призначений для приготування різних м'ясних і рибних страв.

Технічні характеристики

Напруга живлення: AC220–240 В, 50/60 Гц, потужність 2000,0 Вт. Розмір робочої поверхні: 290 мм × 233 мм. Кут розкриття: 105° і 180°. Корпус з нержавіючої сталі. Довжина кабелю: 0,8 м.

Комплект поставки

Гриль **AENO**, піддон для збору жиру, інструкція користувача, гарантійний талон.

Обмеження і попередження

Діти і особи з обмеженими можливостями можуть використовувати гриль тільки під наглядом дорослих людей, які мають досвід використання приладу. Зберігайте гриль в недоступному для дітей місці. Під час роботи гриля його поверхня сильно розігрівається, продукти можуть випускати гарячу пару, бризки жиру. Не торкайтеся руками зовнішньої поверхні гриля, використовуйте для роботи з грилем теплозахисні рукавиці або рукавички. Не використовуйте гриль поза приміщенням. Зберігайте подалі від джерел тепла, прямих сонячних променів, відкритого вогню або високої вологості і ніколи не працюйте з ним мокрими руками. Завжди виймайте вилку з розетки, коли не користуєтеся грилем. Не занурюйте прилад у воду або інші рідини. Ніколи не використовуйте гриль, якщо він або його шнур живлення пошкоджено. Не намагайтеся відремонтувати прилад самостійно. Завжди встановлюйте гриль на прямій, твердій, стійкій поверхні з жароміцною підставкою і в добре вентиляваному (провітрюваному) приміщенні. Якщо в грилі занадто багато продуктів і він закривається насилу, ніколи не докладайте надмірних зусиль, так як це може призвести до пошкодження пристрою. Щоб уникнути ризику

пожежі ніколи не залишайте працюючий прилад без нагляду. Перед підключенням до електромережі гриль повинен бути в закритому положенні. Після приготування виймайте готову їжу тільки дерев'яною або жароміцною лопаткою. Не використовуйте гостру вилку або ніж для вилучення їжі, так як це може пошкодити антипригарне покриття. Заморожені продукти слід повністю розморозити перед приготуванням на грилі.

Підготовка до роботи

Розпакуйте гриль і розмотайте кабель, але не включаєте вилку в розетку. Переконайтеся, що нагрівальні пластини **4** (див. малюнок **b**) чисті і на них немає пилу. За потреби протріть вологою ганчіркою. Перевірте, чи встановлений в задній частині гриля пластиковий піддон для збору жиру **6** (див. малюнок **c**). Поставте гриль на рівну стійку поверхню з міцною основою. Увімкніть вилку в розетку, ви побачите, як загориться біла лампочка **2** «Живлення» (див. малюнок **a**). Потім поверніть ручку регулятора температури **1** від «0» до «MAX» для попереднього нагріву робочої поверхні, при цьому одночасно загориться блакитна лампа **3** «Автоматичний контроль температури». Як тільки робоча поверхня нагріється до заданої температури (зазвичай це займає близько 3–5 хвилин), блакитна лампа **3** згасне. Це означає, що гриль готовий до роботи.

За першого використання дайте приладу нагрітися без продуктів протягом приблизно десяти хвилин. Невелика кількість легкого диму або запаху є нормальною і нешкідливою.

Експлуатація

Відкрийте гриль і помістіть продукти на нижню поверхню. Закрийте гриль, блакитна лампа ❸ загориться. Під час використання біла лампа живлення ❷ буде горіти весь час, а блакитна лампа ❸ буде вмикатися і вимикатися, відображаючи включення гриля для додаткового розігріву, якщо температура нагрівальних поверхонь зменшиться, і вимикання гриля, коли поверхні розігріються до заданої регулятором температури ❶.

Залежно від типу продукту, його товщини або ступеня прожарювання час приготування становить близько 5–8 хвилин. Надлишки жиру будуть стікати через зливний отвір ❺ в піддон для збору жиру ❻.

Якщо ви вважаєте, що продукт вже готовий, то відкривайте гриль тільки після того, як блакитна лампа згасне: в цей момент гриль буде вимкнений. Після закінчення роботи переведіть регулятор температури ❶ на позначку «0», вимкніть гриль з розетки і відкрийте верхню кришку гриля, щоб він охолов.

Усунення можливих несправностей

1. Гриль не вмикається. Можливі причини та рішення: перевірте, чи є напруга живлення в розетці (наприклад, включивши в неї інший справний прилад) і чи правильно вставлена вилка гриля в розетку.
2. Гриль вмикається, але не нагрівається. Можливі причини та рішення: перевірте, чи не встановлений регулятор температури ❶ на позначку «0».
3. Не загоряється блакитна лампа ❸. Можливі причини та рішення: вимкніть гриль з розетки, дайте йому охолонути і включіть знову; потім встановіть регулятор температури ❶ на іншу позначку.

УВАГА! Якщо жоден з можливих шляхів усунення не допоміг вирішити вашу проблему, зверніться до постачальника або в сервісний центр. Будь

ласка, не розбирайте пристрій і не намагайтеся відремонтувати його самостійно.

Інформація про утилізацію



Ці символи означають, що при утилізації пристрою, його батарей і акумуляторів, а також його електричних і електронних аксесуарів, необхідно слідувати Директиві щодо відпрацьованого електричного й електронного обладнання (WEEE) і Директиві про батарейки та акумулятори та відходи від батарейок та акумуляторів, що містять небезпечні речовини. Згідно з директивами, дане обладнання після закінчення терміну служби підлягає окремій утилізації.

Не допускається утилізацію пристрою, його батареї та акумулятори, а також його електричні і електронні аксесуари разом з несорттованими міськими відходами, оскільки це завдасть шкоди навколишньому середовищу. Для утилізації даного устаткування, його необхідно повернути в пункт продажу або здати в місцевий пункт переробки.

Для отримання детальної інформації слід звернутися в місцеву службу ліквідації побутових відходів.

Компанія ASBISc залишає за собою право модифікувати пристрій та вносити правки та зміни до цього документа без попереднього повідомлення користувачів.

Гарантійний термін і термін служби – 2 роки з дати придбання виробу.

Відомості про виробника: ASBISc Enterprises PLC, Iapetou, 1, Agios Athanasios, 4101 Limassol, Cyprus. (Кіпр). Зроблено в Китаї.

Актуальні відомості і докладний опис пристрою, а також інструкція по підключенню, сертифікати, відомості про компанію, які приймають претензії щодо якості та гарантії, доступні для скачування за посиланням aeno.com/documents. Всі зазначені торговельні марки і їх назви є власністю їх відповідних власників.

UZ AENO EG2, EG2-UK elektr panjarasi turli xil go'sht va baliq ovqatlarini tayyorlash uchun mo'ljallangan.

Texnik xususiyatlari

Quvvat kuchlanishi: AC220–240 V, 50/60 Gtz, quvvat: 2000,0 Vt. Ishlaydigan sirt hajmi: 290 mm × 233 mm. Ochilish burchagi: 105° va 180°. Zanglamas po'latdan yasalgan korpus. Kabel uzunligi: 0,8 m.

Yetkazib berilgan mahsulotning to'plami

AENO grili, yog'ni yig'ib olishga mo'ljallangan taglik, foydalanuvchining tezkor qo'llanmasi, kafolat taloni.

Cheklovlar va ogohlantirishlar

Bolalar va imkoniyati cheklangan shaxslar grildan faqat kattalar va tajribali odamlar nazorati ostida foydalanishlari mumkin. Grilni bolalarning qo'llari yetmaydigan joyda saqlang. Gril ishlayotgan paytda uning yuzasi juda kuchli qizib ketadi, grilidagi ovqat bug' chiqarishi, yo'g'ni sachratishi mumkin. Grilning tashqi yuzasini qo'lingiz bilan tegmang, gril bilan ishlaganda issiqdan saqlovchi qo'lqoplardan foydalaning. Grilni ochiq havoda ishlatmang, uni issiqdan, to'g'ridan–to'g'ri quyosh nurlaridan, ochiq olovdan yoki yuqori namlikdan uzoqroq joyda saqlang va hech qachon nam qo'llar bilan ushlamang. Grilni ishlatmaganingizda har doim vilkani rozetkadan chiqarib qo'ying. Moslamani suvga yoki boshqa suyuqliklarga solmang. Agar gril yoki uning quvvat shnuri shikastlangan bo'lsa, uni aslo ishlatmang. Moslamani o'zingiz ta'mirlashga urinmang. Grilingizni har doim issiqqa chidamli poydevorga ega bo'lgan tekis, qattiq, barqaror yuzaga va yaxshi shamollanib turadigan joyga qo'ying. Agar gril ichida juda ko'p ovqat bo'lsa va uni yopish qiyin bo'lsa, hech ham kuch ishlatmang, chunki bu qurilmaga zarar etkazishi mumkin. Yong'in xavfini oldini olish uchun hech qachon moslama ishlayotgan paytda uni qarovsiz qoldirmang. Grilni tarmoqqa ulash vaqtida u yopiq holatda bo'lishi kerak.

Pishirgandan so'ng, pishgan ovqatni faqat yog'ochli yoki issiqqa chidamli kurak yordamida oling. Ovqatni grildan olish uchun o'tkir vilka yoki pichoqni ishlatmang, chunki bu yopishmaydigan qoplamaga zarar etkazishi mumkin. Muzlatilgan ovqatni to'liq eritib olish kerak, keyin uni grilda pishiring.

Grilni ishga tushirish uchun tayyorgarlik ko'rish

Grilni o'rovdan ochib oling va kabelni tortib yozing, faqat vilkani rozetkaga ulamang. Isitish plastinalari ④ (**b** rasmga qarang) tozaligiga va chang bo'lmasligiga ishonch hosil qiling. Agar kerak bo'lsa, nam mato bilan artib oling. Yog'ni yig'uvchi plastik taglik ⑥ grilning orqa tomoniga o'rnatilganligini tekshiring (**c** rasmga qarang). Grilni mustahkam poydevorli tekis, barqaror yuzaga qo'ying. Vilkani rozetkaga ulang, "Quvat" oq chirog'ining ② yoqilganligini ko'rasiz (**a** rasmga qarang). Ish yuzani oldindan qizdirish uchun harorat sozlagichining tutqichini ① "0" dan "MAX" gacha burang va shu vaqtning o'zida "Haroratnig avtomatik nazorati" ko'k chirog'i ③ yonadi. Ish yuzasi ma'lum bir haroratgacha qizdirilgandan keyin (bu, odatda, 3–5 daqiqa vaqtni oladi), ko'k chiroq ③ o'chadi. Bu degani grilning ishga tayyorligini anglatadi.

Birinchi marta foydalanganda, moslamani o'n daqiqa davomida ovqatsiz qizdiring. Engil tutun yoki hidning oz miqdori odatiy hol va zararsizdir.

Grilni Ishlatish

Grilni oching va ovqatni pastki yuzaga qo'ying. Grilni yoping, ko'k chiroq ③ yonadi. Grilni ishlatish paytida quvatning oq chirog'i ② har doim yonib turadi, va agar isitish yuzasi qisqarsa, qo'shimcha isitishda grilni yoqish uchun ko'k chiroq ③ yonib va o'chib turadi. Shuningdek, harorat sozlagichi ① bilan belgilangan haroratgacha qo'yilgan yuza qizib ketsa, grilni o'chirish uchun ham bu ko'k chiroq yonib–o'chib turadi.

Ovqat turiga, uning qalinligiga yoki qovurish darajasiga qarab pishirish vaqti taxminan 5–8 minut. Ortiqcha yog'lar quyiladigan teshik orqali ⑤ yog'ni yig'uvchi plastik taglikning ⑥ ustiga oqib tushadi.

Agar siz ovqat tayyor bo'lgan deb hisoblasangiz, unda grilni faqat ko'k chiroq o'chgandan keyin oching: bu vaqtda gril o'chirilgan bo'ladi.

Grilni ishlatib bo'lgandan so'ng, harorat sozlagichini ① "0" holatiga o'tkazing, grilni rozetkadan o'chiring va grilni sovutish uchun uning ustki qopqog'ini oching.

Mumkin bo'lgan nosozliklarni bartaraf etish

1. Gril yoqilmayapti. Mumkin bo'lgan sabablar va unlarning yechimi: rozetkada kuchlanish manbai mavjudligini (masalan, unga boshqa ishlaydigan moslamani ulagan holda) va gril vilkasi rozetkaga to'g'ri ulanganligini tekshiring.
2. Gril yoqiladi, lekin qizimayapti. Mumkin bo'lgan sabablar va unlarning yechimi: harorat sozlagichi ① "0" holatiga o'rnatilganligini tekshiring.
3. Ko'k chiroq yonmayapti ③. Mumkin bo'lgan sabablar va unlarning yechimi: grilni rozetkadan chiqaring, uni biroz sovuting va qayta yoqing; keyin harorat sozlagichini ① boshqa holatga o'tkazing.

DIQQAT! Agar yuqorida ko'rsatib o'tilgan yechimlarning hech biri muammoingizni hal qilmasa, etkazib beruvchiga yoki xizmat ko'rsatish markaziga murojaat qiling. Iltimos, qurilmani o'zingiz ochib, qismlarga (bo'laklarga) ajratmang yoki ta'mirlashga urinmang.

Utilizatsiya qilish (foydali narsalar olish) haqida ma'lumotlar



Ushbu belgilar qurilma, uning batareyalari va akkumulyatorlari, shuningdek elektr va elektron aksessuarlarini utilisatsiya qilishda (WEEE) elektr va elektron uskunalarining hamda batareyalar va akkumulyatorlarning chiqindilaridan foydali narsalar olish qoidalariga amal qilish kerak. Qoidalarga ko'ra, ushbu uskunaning ishlash muddati tugagandan so'ng alohida utilizatsiyaga yotadi.

Qurilmani, uning batareyalari va akkumulyatorlari, shuningdek, unung elektrik va elektron aksessuarlarini shahar chiqindilari bilan bir qatorda utilizatsiya qilishga yo'l qo'yilmaydi, chunki bu atrof-muhitga zarar etkazadi.

Ushbu uskunani utilizatsiya qilish uchun uni sotish yoki mahalliy qayta ishlash nuqtalariga qaytarish kerak.

Batafsil tafsilotlarni olish uchun maishiy chiqindilarni yo'qotish xizmatiga murojaat qilish kerak.

ASBISc foydalanuvchilarni oldindan ogohlantirmasdan qurilmani o'zgartirish va ushbu hujjatga o'zgartirish va o'zgartirishlar kiritish.

Kafolat muddati va xizmat muddati – mahsulot sotib olingan kundan boshlab 2 yil.

Ishlab chiqaruvchi haqida ma'lumot: ASBISc Enterprises PLC, Iapetou, 1, Agios Athanasios, 4101 Limassol, Cyprus (Kipr). Xitoyda ishlab chiqarilgan.

Qurilmaning dolzarb ma'lumotlari va batafsil tavsifi, shuningdek ulanish bo'yicha ko'rsatmalar, sertifikatlar, sifat va kafolatlar bo'yicha da'volarni qabul qiladigan kompaniyalar haqidagi ma'lumotlarni aeno.com/documents sahifasidan yuklab olishingiz mumkin. Ko'rsatilgan barcha savdo belgilari va ularning nomlari tegishli egalarining mulki bo'lib hisoblanadi.

ZH AENO EG2, EG2-UK 电动煎烤机专为烹饪各种肉类和鱼类菜肴而设计。

技术参数

电源电压: AC220 - 240 V, 50/60 Hz, 功率: 2000, 0 W。工作台尺寸: 290 mm × 233 mm。开启角度: 105° 和 180°。不锈钢主体。电线长度: 0.8 m。

产品套件

AENO烤箱、收集油脂的滴盘、简易说明书、保修卡。

限制和警告

儿童和残疾人只能在成人和有经验的人的监督下使用煎烤机。请将煎烤机放在儿童接触不到的地方。煎烤机工作过程中表面被加热，食物会散发出灼热的蒸汽，油脂飞溅。请勿用手触摸煎烤机的外部；使用过程中请戴上隔热手套或手套。请勿在室外使用煎烤机，并且要远离热源，避免阳光直射，远离火种或湿度高的地方，任何时候都请不要用湿手操作。煎烤机在使用完毕之后要将电源切断。请勿将机器浸入水中或其他液体中。如果煎烤机或其电源线已损坏，切勿使用。不要试图自己修理机器。始终将煎烤机放在带有耐热底座的平直、坚硬、稳定的表面上，且应通风良好。如果煎烤机上的食物太多并且难以关闭，请不要用力过大，否则可能会损坏设备。为避免火灾，切勿在无人看管的情况下使用。接通电源前，煎烤机应处于闭合状态。烹调完毕后，应使用木制或耐热的锅铲取出做好的食物。请勿使用尖锐的叉子或刀子取出食物，以免损坏不粘涂层。冷冻食物在烧烤之前应完全解冻。

准备工作

拆封煎烤机，打开电线，但不要插入插头。确保加热板④（参见图b）干净无灰尘。如有必要，请用湿布擦拭。请检查收集油脂的塑料滴盘⑥是否安装在煎烤机的背面（参见图c）。请将煎烤机放置在有坚实底座的平坦且稳定的表面上。将插头插入插座，您将看到“电源”指示亮起白灯②（参见图a）。然后将温度控制旋钮①从“0”转到“MAX”以预热工作表面，同时③“自动温度控制”亮起蓝灯。一旦工作表面达到设定温度（通常需要3 - 5分钟），蓝色指示灯③就会熄灭。这意味着煎烤机已准备就绪。

初次使用时，请让本机在没有食物的情况下加热约十分钟。少量的轻烟或异味是正常且无害的。

使用

打开煎烤机，将食物放在下表面上。合上煎烤机，蓝色指示灯③会亮起。在使用过程中，

色的电源指示灯②一直亮着，蓝色的指示灯③会时亮时灭，显示亮起时表示加热表面的温度降低，可以打开煎烤机进行再加热；当表面温度达到温度控制所设定的温度时①，会关闭煎烤机。

烹调时间约为5-8分钟，具体取决于食物的类型、厚度或煮熟程度。多余的油脂将会从排出孔⑤流入油脂收集滴盘⑥。

如果您认为食物已经烹调完毕，请在蓝色指示灯熄灭后再打开煎烤机，此时它已关闭。

工作完成后，请将温度控制器①旋转至“0”的位置，拔下煎烤机插头，然后打开顶盖将其冷却。

常见故障及排除方法

1. 煎烤机无法开启。可能的原因和解决方案：检查电源插座的电源电压（例如，插入另一个功能正常的设备），以及煎烤机是否正确连接插座。
2. 煎烤机可以开启却无法加热。可能的原因和解决方案：检查温度调节器①是否设置为“0”。
3. 蓝灯不亮③。可能的原因和解决方案：拔下煎烤机的电源，使其冷却，然后重新插上；并将温度控制①设置到另一个标记。

注意！ 如果没有任何方法可以解决您的问题，请联系供应商或服务中心。请不要拆卸吸尘器或尝试自行维修。

回收信息



这些符号表明，在处理本设备、其电池和蓄电池以及其电气和电子配件时，您必须遵守《废弃电气和电子设备》(WEEE)和《废弃电池回收处理》。在其使用寿命结束时，该设备必须被分类回收。本设备、其电池和蓄电池以及其电气和电子配件不得与未经分类的城市垃圾一起处理，因为这将对环境造成危害。

处理本设备，必须将其送零售店或送到当地的回收中心。

请联系您当地的生活废弃物管理中心，以了解更多详情。

ASBISc公司保留修改设备和对本文件进行修改和变更的权利，而无需事先通知用户。

质保期和使用期限：自产品购买之日起2年。

制造商信息：ASBISc Enterprises PLC, Iapetou, 1, Agios Athanasios, 4101 Limassol, Cyprus (塞浦路斯)，中国制造

有关设备的最新信息和详细描述，以及受理与质量和质保相关索赔的公司的证明、证书、信息可以在下列链接中下载：aeno.com/documents。所有这些商标及其名称均为其各自所有者的财产。

aeno.com

