

# stylies®

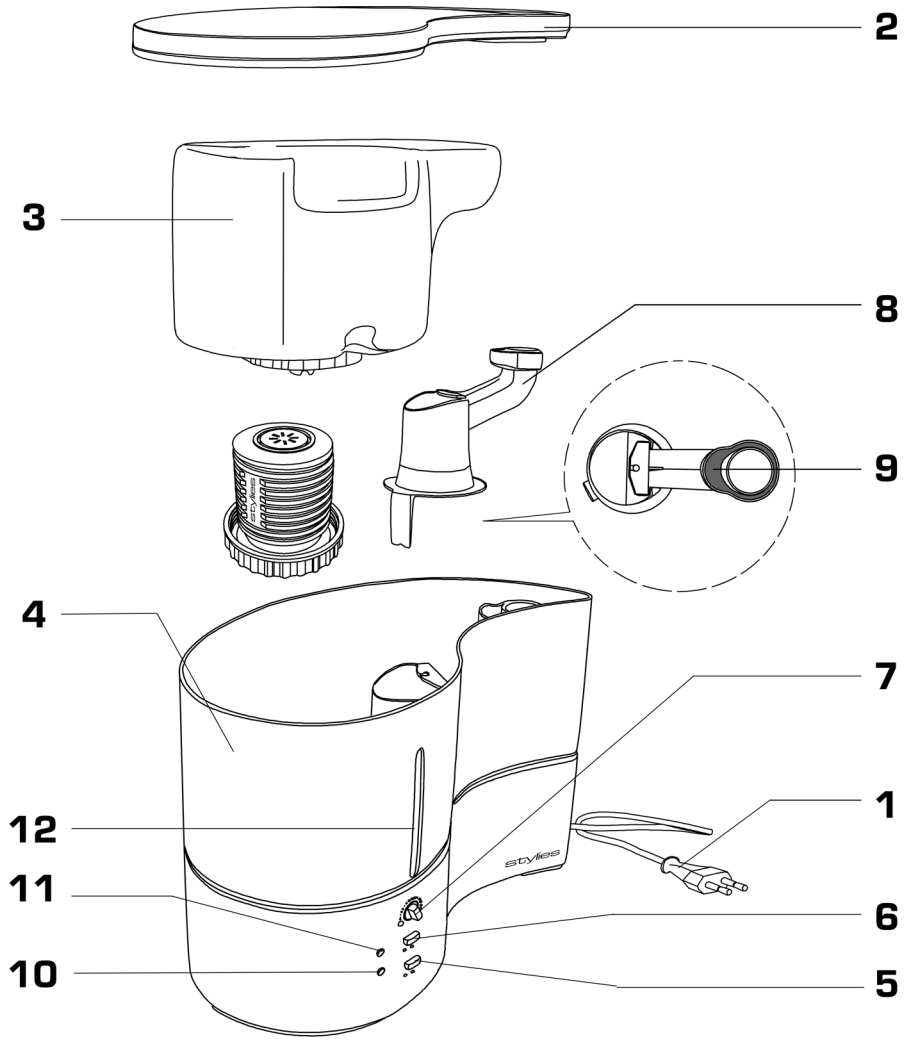
## TAURUS - HUMIDIFIER



<b>Gebrauchsanweisung</b> Deutsch	<b>2</b>
<b>Instruction Manual</b> English	<b>6</b>
<b>Mode d'emploi</b> Français	<b>10</b>
<b>Руководство по эксплуатации</b> Русско	<b>14</b>
<b>Instrukcja obsługi</b> Polski	<b>19</b>
<b>Gebruiksaanwijzing</b> Dutch	<b>23</b>
<b>Käyttöohje</b> Suomi	<b>27</b>
<b>Instrucciones de uso</b> Español	<b>31</b>

stylies®

**TAURUS** - VERDAMPFER - VAPORIZER



**Gratulacje! Właśnie staliście się Państwo właścicielami wyjątkowego nawilzacza powietrza Stylies Vapo 271 Taurus. Sprawi on Państwu wiele radości i poprawi powietrze w pomieszczeniu. Podobnie jak w przypadku wszystkich urządzeń elektrycznych, także i podczas eksploatacji tego nawilzacza powietrza wymaga się szczególnej ostrożności w celu uniknięcia obrażeń, oparzeń, uszkodzeń urządzenia. Przed uruchomieniem prosimy przestudiować niniejszą instrukcję obsługi i przestrzeczyć wskazówek dotyczących bezpieczeństwa urządzenia.**

## OPIS URZĄDZENIA

Urządzenie składa się z następujących głównych komponentów:

1. kabel sieciowy zasilania prądowego
2. pokrywa urządzenia
3. pojemnik na wodę z pokrywą uchwytom do przenoszenia
4. podstawa
5. włącznik/wyłącznik
6. przycisk wyboru mocy
7. regulator higrostatyczny
8. pokrywa płyty grzewczej
9. korytko z pachnidłem
10. dioda LED eksploatacji (zasilanie)
11. dioda LED wydajności (niebieski=wysoka, zielony=economy)
12. dioda LED oświetlenia zbiornika (niebieski= eksploatacja, czerwony= pusty)

## URUCHOMIENIE / OBSŁUGA

1. Gdy nawilzacz powietrza Stylies Vapo 271 Taurus znajduje się już w żądanym miejscu: Podłączyć kabel sieciowy (1) do domowego gniazdka. Ściągnąć pokrywę (2). Napełnić zbiornik wodny (3) wodą (otwór napełniania należy utrzymywać lekko do góry) – dobrze nakręcić pokrywę i sprawdzić jej uszczelnienie. Włożyć zbiornik wodny ponownie do nawilzacza, nakręcić pokrywę i włożyć rurę parową.
2. Uruchomić Stylies Vapo 271 Taurus przy pomocy włącznika/wyłącznika (5) i wybrać żądaną wydajność (6) (niebieski=wysoka, zielony=economy). Jeśli urządzenie przestanie wytwarzać parę, zapali się wskaźnik pustego zbiornika (12), należy napełnić wodą zgodnie z pkt. 1.
3. Przy pomocy regulatora higrostatycznego (7) można wybrać żądaną wilgotność powietrza od lewej (małą wilgotność powietrza) do prawej (dużą wilgotność powietrza). Jeśli przykładowo regulator zostanie przekreślony całkiem w lewo, urządzenie wyłączy się przy względnej wilgotności powietrza ok. 30% i uruchamia się dopiero po zejściu poniżej 30%. Zalecamy ustawienie środkowe (strefa komfortowa) dla optymalnej wilgotności powietrza 40-60%.

**Uwaga:** Urządzenie nie włącza się, jeśli higrostat jest ustawiony zbyt nisko.

## WAŻNE WSKAZÓWKI DOTYCZĄCE BEZPIECZEŃSTWA

- Prosimy o dokładne przeczytanie instrukcji obsługi przed pierwszym uruchomieniem nawilzacza powietrza Stylies Vapo 271 Taurus i o późniejsze jej przechowywanie i ew. przekazanie kolejnemu użytkownikowi.
- Za szkody wynikłe z nieprzestrzegania niniejszej instrukcji obsługi firma Coplax AG nie ponosi jakiegokolwiek odpowiedzialności.

- Urządzenie może być używane wyłącznie w gospodarstwie domowym w celach opisanych w niniejszej instrukcji. Zastosowanie niezgodne z przeznaczeniem oraz zmiany techniczne w urządzeniu mogą prowadzić do zagrożeń dla życia i zdrowia.
- Niniejsze urządzenie nie jest przeznaczone do użytku przez osoby (włącznie z dziećmi) z ograniczonymi fizycznymi, sensorycznymi i psychicznymi możliwościami lub z brakiem doświadczenia tudzież wiedzy, chyba, że zostaną one uprawnione przez osobę odpowiedzialną za bezpieczeństwo zostaną przez nią przeszkolone w zakresie użytkowania niniejszego urządzenia.
- Dzieci powinny posiadać nadzór, aby wykluczyć zabawy z użyciem urządzenia.
- Kabel należy podłączać tylko do źródła prądu przemiennego. Zwrócić uwagę na dane dotyczące napięcia.
- Wtyk należy bezwzględnie wyciągać:
  - przed każdą zmianą miejsca pracy urządzenia
  - przed otwarciem urządzenia lub napełnianiem wodą
  - w przypadku zakłóceń w pracy
  - przed każdym czyszczeniem
  - po każdym użyciu.
- Nie stosować żadnych uszkodzonych przedłużaczy.
- Nigdy nie ciągnąć i nie nosić urządzenia za kabel.
- Zabrania się wkładania do obudowy jakichkolwiek przedmiotów.
- Jeśli kabel sieciowy jest uszkodzony, musi zostać wymieniony przez osobę posiadającą stosowne kwalifikacje.
- Kabel sieciowy nie może być przeciągany lub zaciskany w ostrych krawędziach.
- Nigdy nie wyciągać wtyczki z gniazdka za kabel lub wilgotnym dłońmi.
- Niniejszy nawilżacz powietrza nie może być stosowany w bezpośredniej bliskości wanny kąpielowej, prysznicza lub basenu (utrzymywać minimalny odstęp 3m). Ustawiać urządzenie w taki sposób, aby osoby z wanny nie mogły go dotknąć.
- Nie ustawiać urządzenia w pobliżu źródła ciepła. Nie narażać kabla sieciowego na bezpośrednie działanie gorąca (np. gorąca płyta kuchenna, gorące żelazko lub piecyk). Chronić kabel sieciowy przed olejem.
- Nie ustawiać urządzenia bezpośrednio obok ścian, zasłon, mebli.
- Nie ustawiać urządzenia bezpośrednio na podłodze. Stosować wodoodporne podkładki.
- Zwracać uwagę, aby urządzenie było stabilne podczas eksploatacji i nie wystąpiła możliwość potknięcia się o kabel sieciowy.
- Urządzenie nie posiada ochrony przed tryskającą wodą.
- Nie przechowywać i nie uruchamiać urządzenia na świeżym powietrzu.
- Urządzenie należy przechowywać w suchym i niedostępnym dla dzieci miejscu (zapakować).
- Zawsze podczas napełniania wodą lub czyszczenia wyjmować wtyczkę z gniazdka.
- Nie dodawać żadnych dodatkowych substancji do wody (środki zapachowe, olejki eteryczne lub odświeżacze wody).

**UWAGA: Para wypływająca z rury jest bardzo gorąca! Niebezpieczeństwo poparzenia! Z dala od dzieci!**

## CZYSZCZENIE

- Przed każdą konserwacją i po każdym użyciu wyłączyć urządzenie i wyciągnąć kabel sieciowy z gniazdka.
- Nigdy nie zanurzać urządzenia w wodzie (niebezpieczeństwo zwarcia). Czyszczenie wykonywać tylko poprzez przetarcie miękką szmatką i osuszenie. Najpierw bezwzględnie wyjąć wtyk sieciowy.
- W zależności od zawartości kamienia, ale nie rzadziej, niż raz w tygodniu, należy przeprowadzać odkamienianie: Otworzyć i podnieść pokrywę [2], usunąć zbiornik wody [3]. Następnie ściągnąć pokrywę płyty grzewczej [8]. Obydwa elementy oczyścić szczotką Odkamieniacz przy pomocy dostępnego w handlu odkamieniacza a następnie dobrze przepłukać płytę grzewczą z powłoką

- antyprzylegającą. Przed użyciem ponownie złożyć urządzenie z elementów (2-4, 8).
- Regularnie i solidnie przepłukiwać zbiornik wody.

## **DOBRZE WIEDZIEĆ:**

### *Wskazówki dotyczące działania parownika*

W systemie parownika woda jest podgrzewana do około 100°C. Woda ta jest wolna od zarodków, bakterii i minerałów. Wszelkie osady w formie stałej pozostają w zbiorniku wody. Wydajność nawilżania jest bardzo wysoka w przypadku takich urządzeń. Nadają się one wysmienicze do nawilżania dużych pomieszczeń.

### *Parowniki nadają się wysmienicze do rozpuszczania olejków eterycznych i zapachów:*

Gorąca para dba o optymalne rozprowadzanie zapachów w pomieszczeniu. Jednak krople nie mogą być w żadnym wypadku dodawane bezpośrednio do wody. Należy podnieść pokrywę i wkropić 1-2 krople do korytka rury parowej (nie do rury parowej!).

## **USTERKI**

*Urządzenie nie włącza się po włożeniu zbiornika z wodą, zamknięciu pokrywy i uruchomieniu włącznika:* Bez usterki, może upłynąć kilka minut, zanim wystarczająca do eksploatacji ilość wody doptynie ze zbiornika do podstawy. Odczekać i ponownie uruchomić włącznik/wyłącznik.

### *Niska wydajność:*

Konserwacja zgodnie z rozdziałem „Czyszczenie”.

## **NAPRAWY/UTYLIZACJA**

- Naprawy urządzeń elektrycznych (wymiana kabla sieciowego) mogą być wykonywane wyłącznie przez poinstruowany personel. W przypadku niewłaściwych napraw wygasa gwarancja producenta i wszelka odpowiedzialność.
- Jeśli kabel sieciowy jest uszkodzony, musi zostać wymieniony przez producenta, oficjalnego partnera serwisowego lub osobę posiadającą stosowne kwalifikacje, w celu uniknięcia szkód.
- Nigdy nie uruchamiać urządzenia, jeśli kabel lub wtyk są uszkodzone, po błędnym działaniu urządzenia, jeśli spadło lub zostało uszkodzone w inny sposób (rysy, złamania obudowy).
- Nie stosować żadnych ostrych, drapiących przedmiotów lub żrących chemikaliów.
- Wysłuzone urządzenie należy natychmiast uczynić niezdatnym do użycia (odłączyć kabel sieciowy) i zwrócić do odpowiedniego punktu zbiorczego.
- Urządzenia elektryczne nie mogą być utylizowane jako odpady domowe, należy skorzystać z oficjalnych punktów zbiorczych recyklingu.
- Jeżeli urządzenia elektryczne będą utylizowane w sposób niekontrolowany, w trakcie opadów atmosferycznych może dojść do przedostania się niebezpiecznych substancji do wód gruntowych a tym samym do łańcucha pokarmowego lub do obciążenia flory i fauny na długie lata.

## **DANE TECHNICZNE**

Wymiary	[Szerokość x Wysokość x Głębokość] 397 x 293 x 235mm
Ciężar	ok. 2.30kg
Wydajność	Maksymalnie 480W, 500h/h
Pojemność zbiornika	7.0 litra
Poziom ciśnienia akustycznego	bardzo cichy
Spełnione przepisy UE	TÜV GS/CE/WEEE/RoHS
Zastrzegamy sobie prawo do zmian technicznych.	

Niniejsze urządzenie nie może być utylizowane jako odpad domowy! Prosimy o oddanie urządzenia do odpowiedniego punktu zbiorczego! Zbieranie i recykling odpadów elektrycznych i elektronicznych chroni cenne zasoby!

Materiał pakowy może być ponownie użyty. Zutilizować opakowanie zgodnie z zasadami ochrony

środowiska i przekazać je do punktu zbiorczego.

## **2-LETNIA GWARANCJA**

W okresie gwarancyjny wynoszącym 2 lata od daty zakupu urządzenia, wszystkie urządzenia lub części wykazujące wady materiałowe lub wykonawstwa zostaną nieodpłatnie naprawione lub wymienione na produkt odnowiony (wedle naszego uznania).

Oprócz gwarancji określonej powyższej, firma Coplax nie udziela innych domniemanych gwarancji ani gwarancji handlowych czy gwarancji przydatności do określonego celu po wygaśnięciu okresu gwarancyjnego produktu. Firma Coplax, wedle własnego uznania, naprawi lub wymieni produkt objęty gwarancją. Akredytywa nie będzie otwierana. Opisane powyżej środki naprawcze są jedyną formę naprawy szkód w przypadku naruszenia określonej wyżej gwarancji.

### *KOGO DOTYCZY:*

Prawo do gwarancji zachowuje pierwszy prywatny właściciel urządzenia Coplax, który może przedstawić opatrzony datą dowód zakupu w formie faktury lub paragonu. Gwarancja nie może być cedowana. Przed zwrotem urządzenia należy przesłać faksem, e-mailem lub pocztą kopię oryginału dowodu zakupu opatrzonym datą. Dla swojego urządzenia należy podać numer modelu wraz ze szczegółowym opisem usterki (najlepiej pismem drukowanym). Opis usterki należy włożyć do koperty, którą należy następnie przykleić taśmą bezpośrednio do obudowy urządzenia przed zaklejeniem pudła. Na oryginalnym pudle nie należy niczego pisać. Pudła tego nie wolno też w żaden sposób zmieniać.

### *CZEGO TA GWARANCJA NIE OBEJMUJE:*

- Części, które winny być normalnie wymieniane, takie jak kartridże demineralizacyjne, kostka Ionic Silver Cube™, filtry z węglem aktywnym, knotowe filtr wody oraz inne elementy zużywalne wymagające regularnej wymiany, z wyjątkiem wad materiałowych lub wykonawstwa.
- Uszkodzenia, awarie, straty lub zużycie w wyniku normalnego użytkowania się oraz zniszczenia spowodowane niewłaściwym użytkowaniem, zaniedbaniem, wypadkiem, nieprawidłową instalacją, montażem lub obsługą, nieprawidłową konserwacją, nieuprawnioną naprawą, wystawieniem na działanie nadmiernych temperatur lub warunków otoczenia. Dotyczy to uszkodzeń spowodowanych przez niewłaściwe użycie olejków eterycznych, niewłaściwe przygotowanie wody lub niewłaściwe użycie środków czyszczących.
- Uszkodzenia spowodowane nieodpowiednim pakowaniem lub uszkodzenia powstałe podczas transportu zwracanego produktu.
- Brak lub utrata akcesoriów, np. dyszy, kapsułki zapachowej, korka zbiornika wody, itp.
- Koszty wysyłki i transportu do/z każdego miejsca wykonania naprawy.
- Wszelkie szkody bezpośrednie, szczególnie szkody pośrednie lub szkody wynikowe, w tym utrata zysków lub inne straty ekonomiczne.
- Uszkodzenia transportowe urządzenia powstałe podczas wysyłki od jednego z naszych dystrybutorów. Prosimy skontaktować się z nimi bezpośrednio.

Niniejsza gwarancja nie obejmuje uszkodzeń i wad spowodowanych lub wynikających z braku ścisłego stosowania się do specyfikacji firmy Coplax dotyczących instalacji, obsługi, użycia, konserwacji lub naprawy urządzenia Coplax.



Instrukcja pobrana ze strony [lifeplanet.pl](https://lifeplanet.pl)