

DZIĘKUJEMY ZA ZAKUP PRODUKTU INDESIT.

W celu uzyskania pełniejszej pomocy technicznej, należy zarejestrować urządzenie na www.indesit.com/register

PANEL STEROWANIA

1. Przycisk Wł./Wył.
2. Przycisk i kontrolka START/PAUZA
3. Kontrolki ZAAWANSOWANIA CYKLU
4. Wskaźnik świetlny ZABLOKOWANYCH DRZWICZEK PRAŁKI
5. Przyciski i kontrolki OPCJI
6. Przycisk i kontrolka BLOKADA PRZYCISKÓW
7. Przycisk OPÓŹNIONEGO STARTU
8. Przycisk WIROWANIE
9. Przycisk TEMPERATURY
10. POKRĘTŁO PROGRAMÓW

Przed użyciem urządzenia należy uważnie przeczytać instrukcje bezpieczeństwa.

Przed rozpoczęciem użytkowania pralki należy usunąć śruby blokujące. Szczegółowe wskazówki dotyczące sposobu ich usuwania można znaleźć w Instrukcji instalacji.

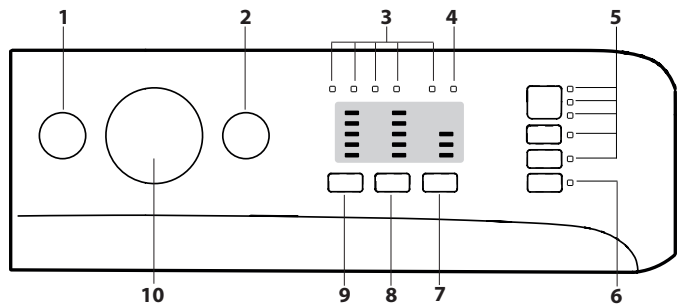


TABELA PROGRAMÓW

Program		Temperatura		Maksymalna prędkość wirowania (obrotów)	Maksymalny wsad (kg)	Czas trwania (h : m)	Środki piorące i Dodatki			Zalecany środek piorący		Wilgotność resztkowa % (**)	Zużycie energii kWh	Woda łącznie l	Temperatura prania °C
		Ustawienia	Zakres				Pranie Wstępne	Pranie	Środek zmiękczający	Proszek	Płyn				
1	Mieszane	40°C	☼ - 40°C	1000	6	0:59	-	●	○	-	✓	-	-	-	-
2	Bawełna	60°C	☼ - 60°C	1000	6	0:59	-	●	○	✓	✓	-	-	-	-
3	Bawełna	40°C	☼ - 40°C	1200	6	0:45	-	●	○	-	✓	-	-	-	-
4	Bawełna	30°C	☼ - 30°C	1200 (***)	3	0:30	-	●	○	-	✓	73	0,12	26	27
5	Syntetyki	30°C	☼ - 30°C	1000	3,5	0:59	-	●	○	-	✓	-	-	-	-
6	Jedwab/Delikatne	30°C	☼ - 30°C	600 (***)	1	0:59	-	●	○	-	✓	-	-	-	-
7	Wełna	40°C	☼ - 40°C	800	1	0:59	-	●	○	-	✓	-	-	-	-
8	Szybki	20°C	☼ - 20°C	1200 (***)	1,5	0:15	-	●	○	-	✓	-	-	-	-
9	Bawełna (2)	40°C	☼ - 60°C	1200	6	4:00	-	●	○	✓	✓	50	1,00	63	45
10	Syntetyki (3)	40°C	☼ - 60°C	1200	3,5	2:55	-	●	○	✓	✓	40	0,80	55	43
11	Białe	60°C	☼ - 90°C	1200	6	2:30	●+90°	●	○	✓	✓	64	0,56	41	55
12	Sportowe	30°C	☼ - 30°C	600	2,5	0:50	-	●	○	-	✓	-	-	-	-
13	20°C	20°C	☼ - 20°C	1200	6	1:50	-	●	○	-	✓	64	0,16	25	22
14	Eco 40-60 (1)	40 °C	40°C	1151	6	3:18	-	●	○	✓	✓	53	0,80	50	45
				1151	3	2:36	-	●	○	✓	✓	53	0,45	38	40
				1151	1,5	2:36	-	●	○	✓	✓	53	0,24	37	30
15	Płukanie i wirowanie	-	-	1200	6	0:55	-	-	○	-	-	-	-	-	-
16	Wirowanie i wypomp. *	-	-	1200	6	0:10	-	-	-	-	-	-	-	-	-

● Dozowanie wymagane ○ Dozowanie opcjonalne

Czas trwania cyklu wskazany na wyświetlaczu lub w instrukcji jest czasem oszacowanym dla standardowych warunków. Rzeczywisty czas trwania cyklu może się zmieniać w zależności od wielu czynników, takich jak temperatura i ciśnienie wody na wlocie, temperatura otoczenia, ilość środka piorącego, ilość i rodzaj pranej odzieży, wyważenie ładunku, wybrane opcje dodatkowe. Podane wartości dla programów innych niż Eco 40-60 mają charakter jedynie orientacyjny.

1) Eco 40-60 - Cykl prania próbnego zgodny z rozporządzeniem UE Ecodesign 2019/2014. To najwydajniejszy pod względem zużycia wody i energii program do prania normalnie zabrudzonych rzeczy z bawełny.

Dla wszystkich ośrodków badawczych:

- 2) Program bawełna, długość: ustawić program 9 na temperaturę 40°C.
- 3) Program syntetyczny, długość: ustawić program 10 na temperaturę 40°C.

* Po wybraniu programu 16 i wyłączeniu wirowania maszyna wykona jedynie odprowadzanie wody.

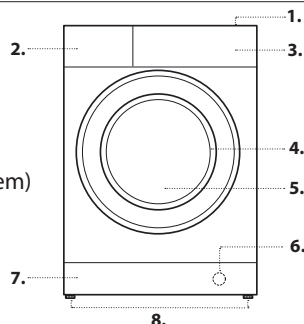
** Po zakończeniu programu i od odwirowaniu z maksymalną dostępną prędkością wirowania, w domyślnym ustawieniu programu.

*** Wyświetlacz pokaże sugerowaną prędkość wirowania jako wartość domyślną.

Uwaga: w przypadku programu Eco 40-60 TABELA PROGRAMÓW przedstawia maksymalne wartości wirowania.

OPIS PRODUKTU

1. Błat
2. Szufladka na środki piorące
3. Panel sterowania
4. Uchwyt
5. Drzwiczki
6. Pompa odprowadzająca wodę (za cokołem)
7. Cokół (wyjmowany)
8. Regulowane nóżki (2)



SZUFLADKA NA ŚRODKI PIORĄCE

Przegródka 1: Środek piorący do prania wstępnego (w proszku)

Przegródka 2: Środek piorący do prania (w proszku lub w płynie)

W razie użycia środka piorącego w płynie zaleca się użycie dołączonej ścianki działowej A w celu prawidłowego dozowania.

W razie użycia środka piorącego w proszku należy umieścić ściankę działową w otworze B.

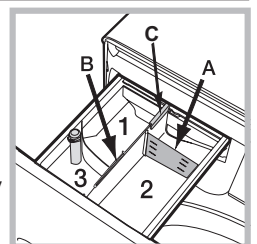
Przegródka 3: Środki dodatkowe (zmiękczające, itp.)

Środek zmiękczający nie może przekroczyć poziomu „max”, podanego na środkowym wskaźniku.

! piorące w proszku należy stosować do tkanin z białej bawełny i do prania wstępnego oraz do prania w temperaturze przekraczającej 60°C.

! Należy stosować się do zaleceń podanych na opakowaniu środka piorącego.

! W celu wyjęcia szufladki nacisnąć dźwignię C i pociągnąć ją na zewnątrz.



PROGRAMY

Postępować zgodnie ze wskazówkami na symbolach prania odzieży. Wartość wskazana na symbolu to maksymalna zalecana temperatura prania odzieży.



Mieszane

do prania razem tkanin mieszanych i kolorowych.

Bawełna 60°

cykl opracowany do prania tkanin bawełnianych, głównie białych. Można w nim stosować również detergent w proszku.

Bawełna 40°

krótki cykl opracowany do prania delikatnych tkanin bawełnianych.

Bawełna 30°

krótki cykl opracowany do prania razem białych i kolorowych tkanin bawełnianych i syntetycznych.

Syntetyki 30°

do prania włókien syntetycznych (jak poliestr, poliakryl, wiskoza, itp.) lub mieszanej bawełny, średnio zabrudzonej.

Jedwab/Delikatne

do prania wszystkich jedwabnych i delikatnych przedmiotów. Zaleca się stosowanie specjalnego środka piorącego do tkanin delikatnych.

Wełna

za pomocą programu 7 można prać w pralce także odzież wełnianą, również tę opatrzoną etykietą „tylko pranie ręczne” . Aby uzyskać jak najlepsze rezultaty, należy stosować specjalny środek do prania i nie przekraczać wsadu 1 kg.

Szybki

program, który odświeża odzież czyniąc ją znów pachnącą w zaledwie 15 minut.

Bawełna 40°-60°

do prania ręczników, bielizny osobistej, obrusów, itp. z bawełny i wytrzymałego lnu, od średnio do bardzo zabrudzonych.

Syntetyki 40°-60°

przeznaczony do prania odzieży syntetycznej. W przypadku bardziej uporczywych zabrudzeń można zwiększyć temperaturę do 60° i użyć także detergentu w proszku.

Białe

wytrzymałe tkaniny białe, mocno zabrudzone.

Sportowe

cykl opracowany do prania lekko zabrudzonej odzieży sportowej (dresów, skarpetek, itp.); w celu osiągnięcia najlepszych rezultatów, nie należy przekraczać maksymalnego wsadu podanego w „Tabeli programów”. Zaleca się stosowanie środka piorącego w płynie, używając ilości odpowiedniej do połowy wsadu.

20°C

do prania lekko zabrudzonych ubrań bawełnianych w temperaturze 20°C.

Eco 40-60

do prania normalnie zabrudzonych ubrań bawełnianych z zaleceniami prania w temperaturze 40°C lub 60°C, łącznie w tym samym cyklu. Jest to standardowy program prania bawełny, najwydajniejszy pod względem zużycia wody i energii.

Płukanie i wirowanie

program do płukania i odwirowania.

Wirowanie i wypomp.

program do wirowania i odprowadzania wody.

KONTROLKI BIEŻĄCEJ FAZY PRANIA

Po wybraniu i uruchomieniu żądanego cyklu prania kontrolki będą się kolejno zapalać, wskazując stan zaawansowania programu:

- Pranie
- Płukanie
- Wirowanie
- Odprowadzanie wody
- Koniec Prania

KONTROLKA ZABLOKOWANYCH DRZWICZEK PRALKI

Włączona kontrolka wskazuje, że drzwiczki pralki zostały zablokowane. Aby uniknąć uszkodzenia pralki, zanim przystąpi się do otwierania drzwiczek pralki należy odczekać, aż kontrolka zgaśnie. W celu otwarcia drzwiczek w czasie trwania cyklu, należy nacisnąć przycisk START/PAUZA jeśli kontrolka jest zgaszona, możliwe będzie otwarcie drzwiczek.

PIERWSZE PRANIE

Po zainstalowaniu pralki, przed przystąpieniem do jej użytkowania, należy wykonać jeden cykl prania ze środkiem piorącym, ale bez wsadu, nastawiając program „Pranie Auto” .

UŻYCIE CODZIENNE

Przygotować bieliznę postępując zgodnie z zaleceniami w punkcie „WSKAZÓWKI I ZALECENIA”.

- Włączyc urządzenie naciskając przycisk Wł./Wył. Wszystkie kontrolki zaświecą się na kilka sekund, następnie zostaną zaświecone kontrolki odnoszące się do ustawień wybranego programu i zaczną pulsować kontrolka START/PAUZA .

- Otworzyć drzwiczki. Włożyć pranie uważając, aby nie przekroczyć wielkości wsadu podanej w Tabeli Programów.
- Wysunąć szufladkę i wyspać środek piorący do odpowiednich komór w sposób wyjaśniony w punkcie „SZUFLADKA NA ŚRODKI PIORAĆCE”.
- Zamknąć drzwiczki.
- Nastawić pożądany program przy pomocy pokrętki PROGRAMÓW.
- Poprzez naciskanie przycisku stopniowo zmniejsza się temperaturę aż do prania w zimnej wodzie (20°C). Naciskając przycisk stopniowo zmniejsza się prędkość wirowania, aż do jego wyłączenia . Dodatkowe naciśnięcie przycisków przywróci maksymalne wartości przewidywane.
- Wybrać żądane opcje.

URUCHOMIENIE CYKLU

Nacisnąć przycisk START/PAUZA .

Nastąpi zamknięcie drzwiczek urządzenia (symbol Wł.) i rozpocznie się obrót bębna; nastąpi otwarcie drzwiczek (symbol Wył.) i ponowne zamknięcie (symbol Wł.) jako faza przygotowawcza wszystkich cykli prania. Dźwięk „kliknięcia” jest częścią mechanizmu zamykającego drzwiczki. Po zamknięciu drzwiczek woda przedostanie się do bębna i rozpocznie się faza prania.

USTAWIENIE PROGRAMU W TRYBIE PAUZY

W celu ustawienia paazy w praniu należy ponownie nacisnąć przycisk START/PAUZA ; kontrolka zacznie pulsować bursztynowym światłem. Jeśli kontrolka nie świeci się, można otworzyć drzwiczki. W celu ponownego uruchomienia prania od miejsca, w którym zostało przerwane, należy ponownie nacisnąć przycisk START/PAUZA .

W RAZIE KONIECZNOŚCI OTWORZYĆ DRZWICZKI

Po uruchomieniu programu, kontrolka zostanie zaświecona w celu sygnalizacji, że drzwiczki nie mogą być otwarte. Przez cały czas trwania cyklu prania drzwiczki pozostają zablokowane. W celu otwarcia drzwiczek w trakcie pracy programu, na przykład w celu dołożenia lub wyjęcia odzieży, należy nacisnąć przycisk START/PAUZA w celu zablokowania programu; kontrolka zacznie migać bursztynowym światłem. Jeśli kontrolka nie świeci się, można otworzyć drzwiczki. Ponownie nacisnąć przycisk START/PAUZA w celu kontynuacji programu.

ZMIANA PROGRAMU PRANIA W TOKU

W celu zmiany programu w czasie trwania cyklu należy ustawić pralkę w trybie paazy naciskając przycisk START/PAUZA (odpowiednia kontrolka zacznie powoli pulsować światłem w kolorze bursztynowym); następnie wybrać potrzebny cykl i ponownie nacisnąć przycisk START/PAUZA .

! Aby anulować już rozpoczęty cykl, należy długo przytrzymać wciśnięty przycisk Wł./Wył. Cykl zostanie przerwany i maszyna wyłączy się.

KONIEC PROGRAMU

Po zakończeniu programu nastąpi zaświecenie kontrolki ; po zgaszeniu kontrolki będzie można otworzyć drzwiczki. Otworzyć drzwiczki, wyjąć bieliznę i wyłączyć maszynę. Jeśli nie zostanie naciśnięty przycisk Wł./Wył. pralka wyłączy się automatycznie po około 10 minutach.

OPCJE

- Jeśli wybrana opcja jest niezgodna z zadaniem programem, kontrolka będzie pulsowała i opcja nie zostanie uruchomiona.
- Jeśli wybrana opcja nie jest kompatybilna z inną, ustawioną wcześniej opcją, niezgodność zostanie zasygnalizowana miganiem kontrolki i sygnałem dźwiękowym (3 sygnały). Zostanie włączona jedynie druga opcja, a kontrolka włączonej opcji zaświeci się.

Odplamianie

Ta opcja umożliwia wybranie rodzaju zabrudzeń w taki sposób, aby jak najlepiej dostosować cykl do usunięcia plam. Rodzaje zabrudzeń to:

- **Żywność**, do plam powstałych w wyniku zabrudzeń jedzeniem i napojami.
- **Praca**, do plam takich jak smar i tusz.
- **Outdoor**, do plam takich jak błoto i trawa.

! Czas trwania cyklu prania zmienia się w zależności od wybranego rodzaju zabrudzeń.

Extra Płukanie

Wybierając tę opcję zwiększa się skuteczność płukania i zapewnia się maksymalne usuwanie środka piorącego. Opcja ta jest przydatna dla osób o szczególnie wrażliwej skórze.

Łatwe prasowanie

Po wybraniu tej opcji pranie oraz wirowanie zostaną odpowiednio zmodyfikowane w celu ograniczenia powstawania zagnieceń.

Opóźniony start

W celu ustawienia opóźnionego rozpoczęcia wybranego programu należy nacisnąć odpowiedni przycisk aż do osiągnięcia żądanego czasu opóźnienia (3h-6h-9h). Po czwartym naciśnięciu przycisku nastąpi dezaktywacja funkcji.

Po naciśnięciu przycisku START/PAUZA można zmienić wartość opóźnienia wyłącznie zmniejszając ją aż do uruchomienia ustawionego programu.

Temperatura °C

Każdy program ma określoną temperaturę. W razie konieczności zmiany temperatury należy nacisnąć przycisk °C.

Wirowanie

Każdy program ma określoną prędkość wirowania. W razie konieczności zmiany prędkości wirowania, należy nacisnąć przycisk.

BLOKADA PRZYCISKÓW

W celu uruchomienia lub wyłączenia blokady panelu sterowania należy przytrzymać naciśnięty przycisk przez około 2 sekundy. Zaświecona kontrolka wskazuje, że panel sterowania jest zablokowany. W ten sposób uniemożliwia się dokonywanie przypadkowych zmian w programach (z wyjątkiem przycisku Wł./Wyt. (D)), zwłaszcza, jeśli w domu obecne są dzieci. W celu wyłączenia blokady panelu sterowania należy przytrzymać wciśnięty przycisk przez około 2 sekundy.

WSKAZÓWKI I ZALECENIA

Podzielić bieliznę do prania według:

Rodzaju tkaniny (bawełna, włókna mieszane, wełna, odzież przeznaczona do prania ręcznego). Kolory (oddzielić odzież kolorową od białej, oddzielną prać nową odzież kolorową). Delikatne (drobna odzież jak nylonowe pończochy, elementy z haftkami, jak biustonosze należy umieścić w woreczku z tkaniny).

Opróżnić kieszenie

Takie przedmioty, jak monety lub zapalniczki mogą uszkodzić pralkę i bęben. Sprawdzić guziki.

Należy przestrzegać zaleceń dotyczących dozowania/dodatków

Pozwoli to zoptymalizować rezultat prania i uniknąć drażniących pozostałości nadmiaru detergentu w praniu, zapewniając oszczędność pieniędzy poprzez zapobieganie marnotrawstwu detergentu.

Należy stosować niskie temperatury i dłuższy czas prania

Najwydajniejsze pod względem zużycia energii programy, to na ogół te, które działają w niższych temperaturach i przez dłuższy czas.

Należy przestrzegać wielkości wsadu

Pralkę należy wypełniać do pojemności podanej w „TABELI PROGRAMÓW”, aby oszczędzać wodę i energię.

Hałas i pozostała zawartość wilgotności

Zależą od prędkości wirowania: im wyższa prędkość wirowania w fazie wirowania, tym wyższy poziom hałasu i tym niższa pozostała zawartość wilgotności.

UTRZYMANIE I KONSERWACJA

W celu jakiegokolwiek czynności czyszczenia i konserwacji należy wyłączyć i odłączyć maszynę od źródła zasilania. Do czyszczenia pralki nie stosować łatwopalnych płynów. Co jakiś czas pralkę należy wyczyścić i podać konserwacji (co najmniej 4 razy w roku).

Odłączanie wody i prądu elektrycznego

Po każdym praniu zamknąć zawór dopływu wody. W ten sposób zmniejsza się zużycie instalacji hydraulicznej pralki oraz eliminuje się niebezpieczeństwo wycieków.

Wyjąć wtyczkę z kontaktu przed przystąpieniem do czyszczenia pralki oraz czynności konserwacyjnych.

Czyszczenie pralki

Obudowę zewnętrzną i gumowe części pralki można myć ściereczką zmoczoną w letniej wodzie z mydłem. Nie stosować rozpuszczalników ani ściernych środków czyszczących.

Pralka zawiera program „Pranie Auto” części wewnętrznych, który musi być wykonany bez wsadu w bębnie.

Środek piorący (w ilości równej 10% ilości zalecanej do lekko zabrudzonej odzieży) lub specjalne dodatki do czyszczenia pralki mogą być używane jako substancje pomocnicze programu czyszczącego. Zaleca się przeprowadzenie programu czyszczącego co 40 cykli prania.

W celu aktywacji programu należy nacisnąć równocześnie przyciskami i przez 5 sek.

Program zostanie uruchomiony automatycznie i będzie trwał około 70 minut. Aby zatrzymać cykl, należy nacisnąć przycisk START/PAUZA.

Czyszczenie szufladki na środki piorące

Wyplukać szufladkę pod bieżącą wodą; czynność tę należy wykonywać często.

Czyszczenie drzwiczek i bębna

Drzwiczki pralki należy zawsze pozostawiać uchylone, aby zapobiec tworzeniu się nieprzyjemnych zapachów.

Czyszczenie pompy

Pralka wyposażona jest w pompę samooczyszczającą, która nie wymaga zabiegów konserwacyjnych. Może się jednak zdarzyć, że drobne przedmioty (monety, guziki) wpadną do komory wstępnej zabezpieczającej pompę, która znajduje się w jej dolnej części.

! Należy się upewnić, że cykl prania został zakończony i wyjąć wtyczkę z sieci.

Aby uzyskać dostęp do komory wstępnej:

1. zdjąć panel z przedniej części urządzenia, naciskając go ku środkowi, a następnie popchnąć w dół z dwóch stron i wyjąć;
2. odkręcić pokrywę pompy odprowadzającej wodę, odkręcając ją w lewo: fakt, że wypłynie trochę wody, jest zjawiskiem normalnym;
3. dokładnie wyczyścić wnętrze;

4. ponownie przykręcić pokrywę;

5. ponownie założyć panel upewniwszy się, przed dociśnięciem go do urządzenia, że zatrzaski zostały umieszczone w odpowiednich otworach.

Kontrola przewodu doprowadzającego wodę

Przynajmniej raz do roku sprawdzić stan przewodu doprowadzającego wodę. Jeśli widoczne są na nim pęknięcia i rysy, należy go wymienić: w trakcie prania duże ciśnienie może bowiem spowodować jego nagłe zerwanie.

! Nigdy nie instalować rur używanych.

SYSTEM RÓWNOWAŻENIA WSADU

Przed każdym wirowaniem, aby uniknąć nadmiernych drgań oraz jednorodnie rozłożyć wsad, bęben wykonuje obroty z prędkością nieco większą niż podczas prania. Jeśli po kilku próbach wsad nie zostanie prawidłowo zrównoważony, urządzenie wykona wirowanie z prędkością mniejszą od przewidywanej. W przypadku wystąpienia nadmiernego nierównoważenia wsadu pralka dokona jego rozłożenia zamiast odwirowania. Aby zapewnić lepsze rozłożenie wsadu oraz jego właściwe zrównoważenie zaleca się mieszanie dużych i małych sztuk bielizny.

AKCESORIA

Skontaktować się z naszym Serwisem Technicznym w celu sprawdzenia, czy następujące akcesoria są dostępne dla tego rodzaju pralki.

Zestaw do nakładania

Przy użyciu tego akcesorium można przymocować suszarkę do górnej części pralki w celu oszczędności miejsca lub ułatwienia załadunku lub rozładunku suszarki.

TRANSPORT I PRZEMIESZCZANIE

! Nie podnosić pralki chwytając za górny blat.

Wyjąć wtyczkę z gniazdka i zamknąć zawór wody. Upewnić się, że drzwiczki i szufladka na środki piorące są dobrze zamknięte. Odłączyć przewód doprowadzający wodę od zaworu wody, następnie odłączyć przewód odprowadzający. Usunąć resztki wody z przewodów i przymocować przewody w taki sposób, by nie mogły być uszkodzone podczas transportu. Przymocować śruby do transportu. Postępować w przeciwnym kierunku, zgodnie z procedurą wyjmowania śrub do transportu opisaną w „Instrukcji instalacji”.

ANOMALIE I ŚRODKI ZARADCZE

Może się zdarzyć, że pralka nie działa. Przed wezwaniem Serwisu Technicznego należy sprawdzić, czy problemu nie da się łatwo rozwiązać korzystając z poniższego wykazu.

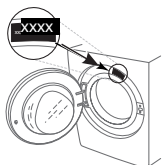
Anomalie	Możliwe przyczyny / Rozwiązanie
Pralka się nie włącza.	Wtyczka nie jest włączona do gniazdka lub jest wsunięta za słabo, tak że nie ma styku.
	W domu nie ma prądu.
Cykl prania nie rozpoczyna się.	Okrągłe drzwiczki nie są dokładnie zamknięte.
	Nie został wciśnięty przycisk Wł./Wył. (⏻).
	Nie został wciśnięty przycisk START/PAUZA (▶).
	Zawór dopływu wody jest zamknięty.
Pralka nie pobiera wody (szybko pulsuje kontrolka pierwszej fazy prania).	Zostało nastawione opóźnienie startu.
	Przewód doprowadzający wodę nie jest podłączony do zaworu.
	Przewód jest zagięty.
	Zawór dopływu wody jest zamknięty.
	W domu nastąpiła przerwa w dostawie wody.
	Ciśnienie wody nie jest wystarczające.
Pralka pobiera i usuwa wodę bez przerwy.	Nie został wciśnięty przycisk START/PAUZA (▶).
	Przewód odprowadzający wodę nie został zainstalowany na wysokości od 65 do 100 cm od podłoża.
	Końcówka przewodu odprowadzającego jest zanurzona w wodzie.
	Otwór odpływowy w ścianie nie posiada odpowietrznika.
	Jeśli po dokonaniu tych kontroli problem nie zostanie rozwiązany, należy zamknąć zawór dopływu wody, wyłączyć pralkę i wezwać Serwis Techniczny. Jeśli mieszkanie znajduje się na najwyższych piętrach budynku, może zaistnieć efekt „syfonu”, w wyniku czego pralka nieustannie pobiera i usuwa wodę. W celu wyeliminowania tej niedogodności należy zakupić specjalny zawór, zapobiegający powstawaniu efektu syfonu.
Pralka nie odprowadza wody i nie odwirowuje prania.	Program nie przewiduje odprowadzania wody: w niektórych programach należy go włączyć ręcznie.
	Przewód odprowadzający jest zagięty.
	Instalacja ściekowa jest zatkana.
Pralka mocno wibruje w fazie wirowania.	Bęben podczas instalacji nie został prawidłowo odblokowany.
	Pralka nie jest dokładnie wypoziomowana.
	Pralka jest wciśnięta między meblami a ścianą.
Z pralki wycieka woda.	Przewód doprowadzający wodę nie jest dobrze przykręcony.
	Szufladka środków piorących jest zatkana.
	Przewód odprowadzający wodę nie jest odpowiednio przymocowany.
Kontrolki „Opcje” i kontrolka „START/PAUZA” (▶) migają i jedna z kontrolki „faza w toku” jak i „BLOKADA PRZYCISKÓW” będą świeciły się w sposób ciągły.	Wyłączyć urządzenie i wyjąć wtyczkę z gniazdka, odczekać około 1 minuty, następnie włączyć je ponownie. Jeśli problem nie ustąpi, należy wezwać Serwis Techniczny.
Tworzy się zbyt duża ilość piany.	Środek piorący nie jest odpowiedni do pralek automatycznych (na opakowaniu musi być napisane: „do pralek”, „do prania ręcznego i w pralce”, itp.).
	Użyto za dużo środka piorącego.



INSTRUKCJE BEZPIECZEŃSTWA I INSTALACJI, INSTRUKCJA OBSŁUGI, KARTA TECHNICZNA I DANE ENERGETYCZNE SĄ DOSTĘPNE:

- Na stronie - <http://docs.indesit.eu>
- Przy użyciu kodu QR
- W razie potrzeby **zapraszamy do skontaktowania się z Serwisem Technicznym** (Numer telefonu znajduje się w Książeczce Gwarancyjnej). Po skontaktowaniu się z Serwisem Technicznym należy podać kody zamieszczone na naklejce samoprzylepnej na drzwiczkach.
- Aby uzyskać informacje o naprawach i konserwacji, odwiedź witrynę indesit.com

Za pomocą kodu QR-Code na etykiecie dotyczącej energii można odczytać informacje na temat modelu. Etykieta zawiera również identyfikator modelu, który może być użyty w celu zapoznania się portalem rejestru na <https://eprel.ec.europa.eu>



400011652962