

## Arx 700 Air

PC CASE



**EY2A012**

More at  
[www.endorfy.com](http://www.endorfy.com)

Designed by ENDORFY

COOLING SP. Z O.O.  
UL. SOKOŁOWSKA 24  
05-806 SOKOŁÓW, POLSKA  
TEL. +48222920130



We are all *technology* heroes

**Table of contents**

Product overview ..... 2

Exploded view ..... 3

I/O panel ..... 4

Included accessories ..... 5

Assembly guide ..... 6

Assembly guide - removing side panels ..... 7

Assembly guide - installing the power supply ..... 9

Assembly guide - installing the motherboard ..... 16

Assembly guide - installing storage devices ..... 23

Assembly guide - connecting the cables ..... 36

Assembly guide - install the graphics card ..... 38

Additional information - fan hub ..... 45

Additional information - dust filters ..... 47

Additional information - front fan rails ..... 52

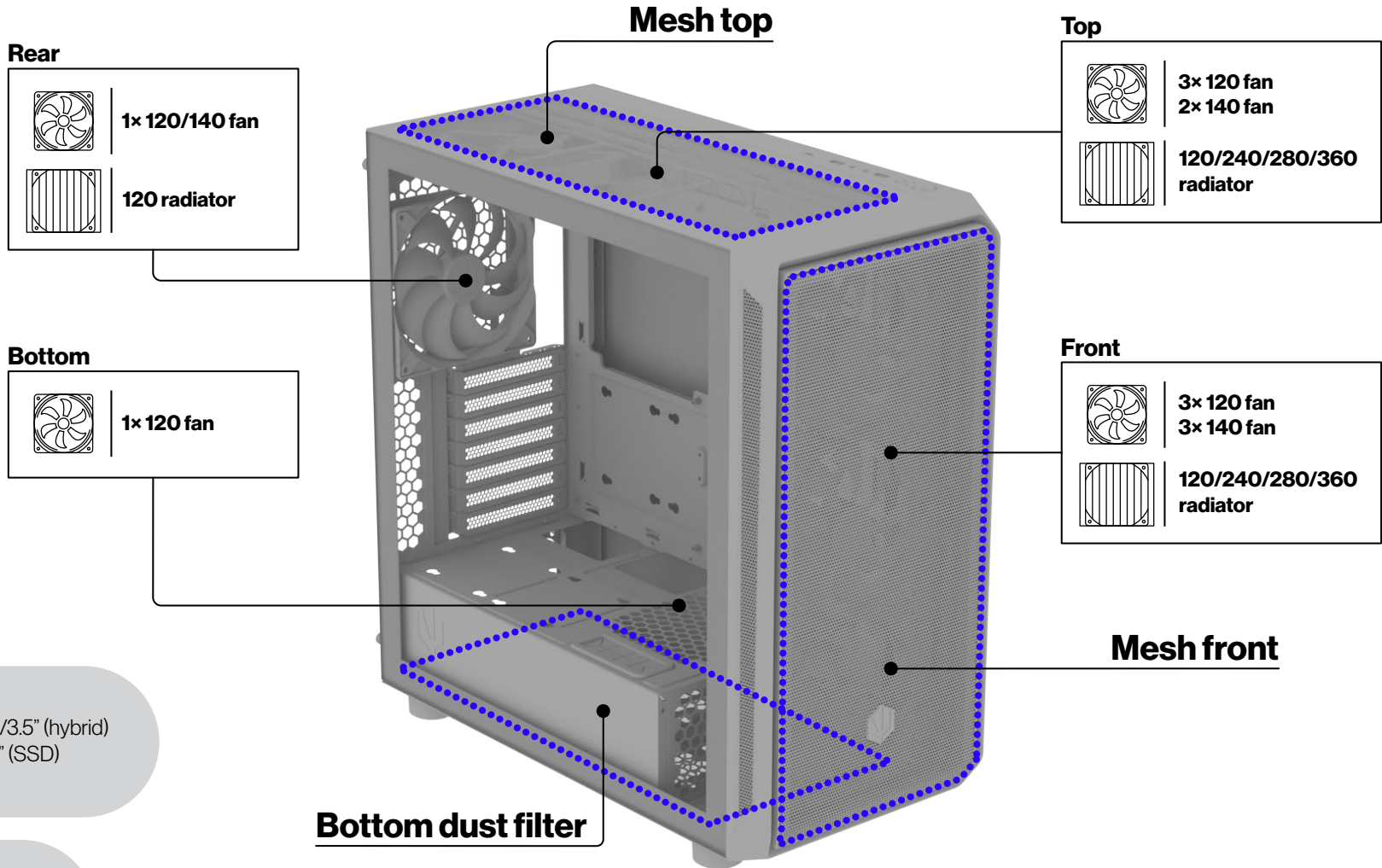
Additional information - radiator placement examples ..... 55

Additional information - internal accessory mounts ..... 56

Safety instructions ..... 57

Disclaimers ..... 59

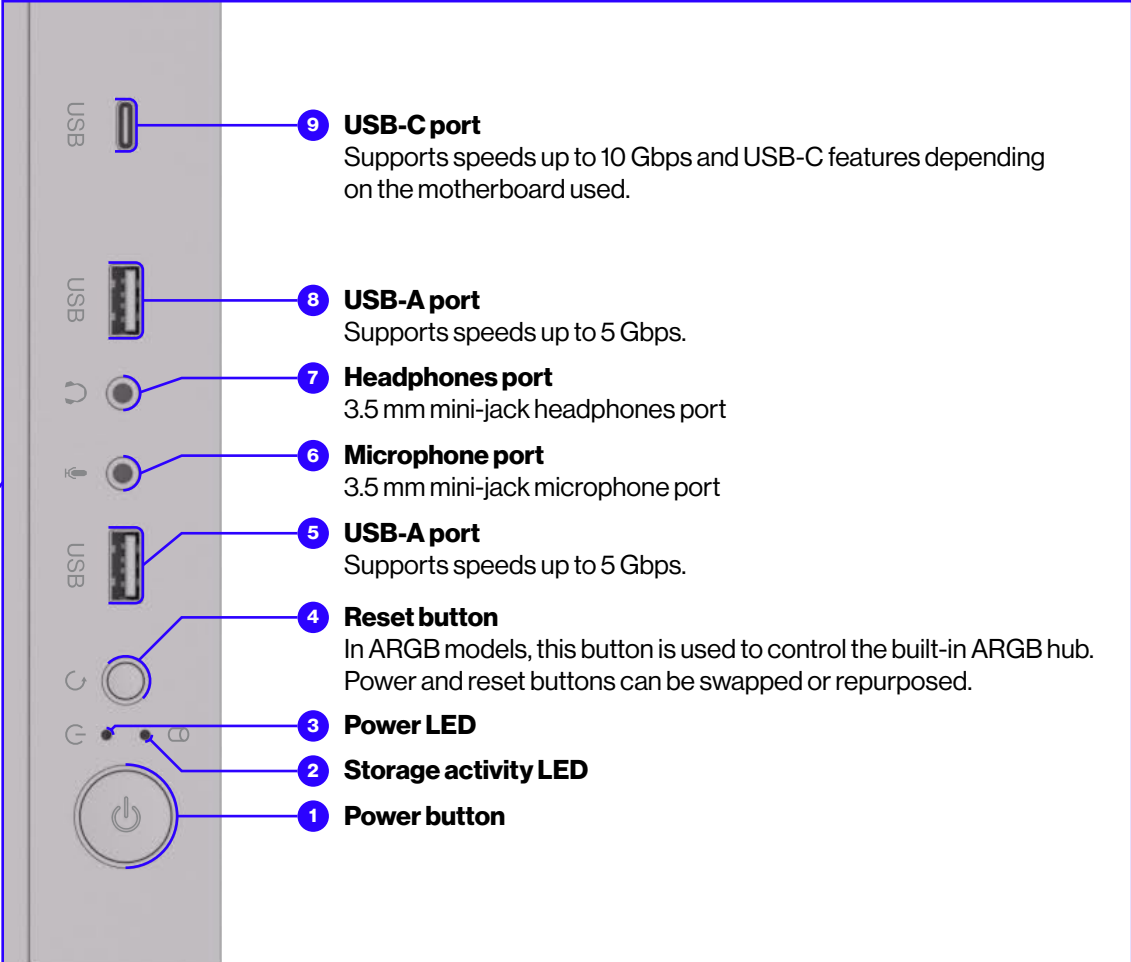
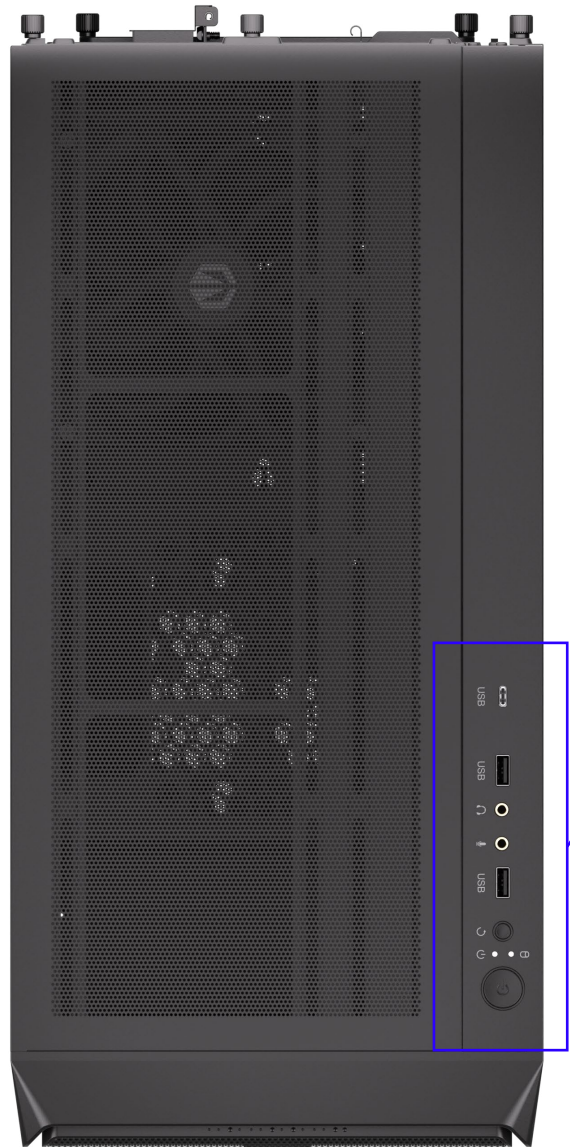
**Product overview**



**Exploded view**



I/O Panel



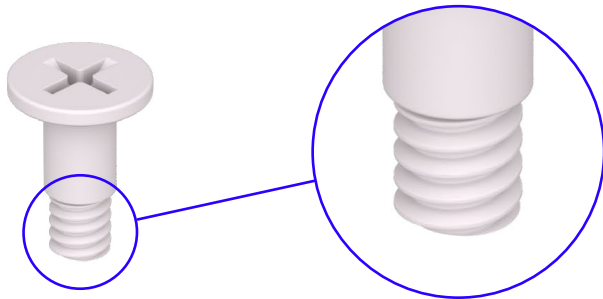
To connect the case's **I/O panel** to the motherboard, please refer to your motherboard manual.

Included accessories		A	B	C	D	E	F	G	ZIP TIE
		<b>Motherboard standoff (preinstalled)</b>	<b>x1 Motherboard standoff tool</b> Used to remove the standoffs as required by the motherboard in use.	<b>x13 Short screw, M3 thread</b> Used to secure the motherboard and 2.5" drives.	<b>x22 SSD/HDD bushing</b> Used together with E and F screws to secure the storage devices.	<b>x6 HDD mounting screw, UNC #6-32 thread</b> Used together with D to secure 3.5" storage device.	<b>x20 SSD mounting screw, M3 thread</b> Used together with D to secure 2.5" storage devices.	<b>x1 Long thumbscrew, UNC #6-32 thread</b> Used to lock the 3.5" storage device in place.	<b>x6 ZIP TIES</b> Use liberally for cable management.
						<b>FANS</b>  <b>x5</b>	<b>Stratus 140 PWM (preinstalled)</b>	<b>PWM SPLITTER</b>  <b>x1</b>	<b>5x PWM 4-PIN (preinstalled)</b>

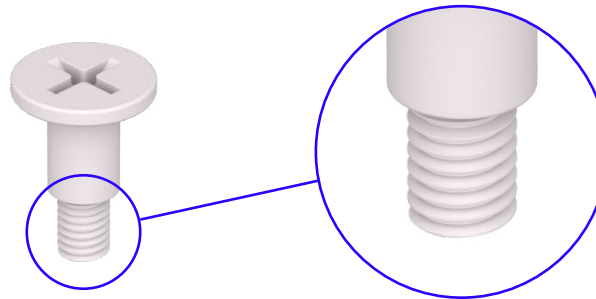


Pay attention to the thread type!

E



F



NEED MORE INFORMATION?

[ENDORFY.COM/KB/EY2A012](https://www.endorfy.com/kb/ey2a012)



## General advice



For adequate cooling performance, do not cover air vents or stack objects on top of the case. Keep the front, top and rear of the case away from surrounding walls and furniture.



This case comes in a box designed to protect the case during transport. It is not sufficient to protect an assembled computer. Ensure that the internal components are well protected, including (but not limited to) removing expansion cards and tower-type coolers for transport.



Before you start, prepare a large, uncluttered work area with a secure place for small components and accessories.



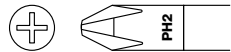
Proceed with caution and patience. Take time to read and cross-reference the manuals for different components.



To avoid damage from electrostatic discharge (ESD), make sure to ground yourself when working with electronic components, for example by touching a grounded metal object or wearing a grounded conductive wrist strap.



Use a Phillips cross-head magnetic screwdriver.



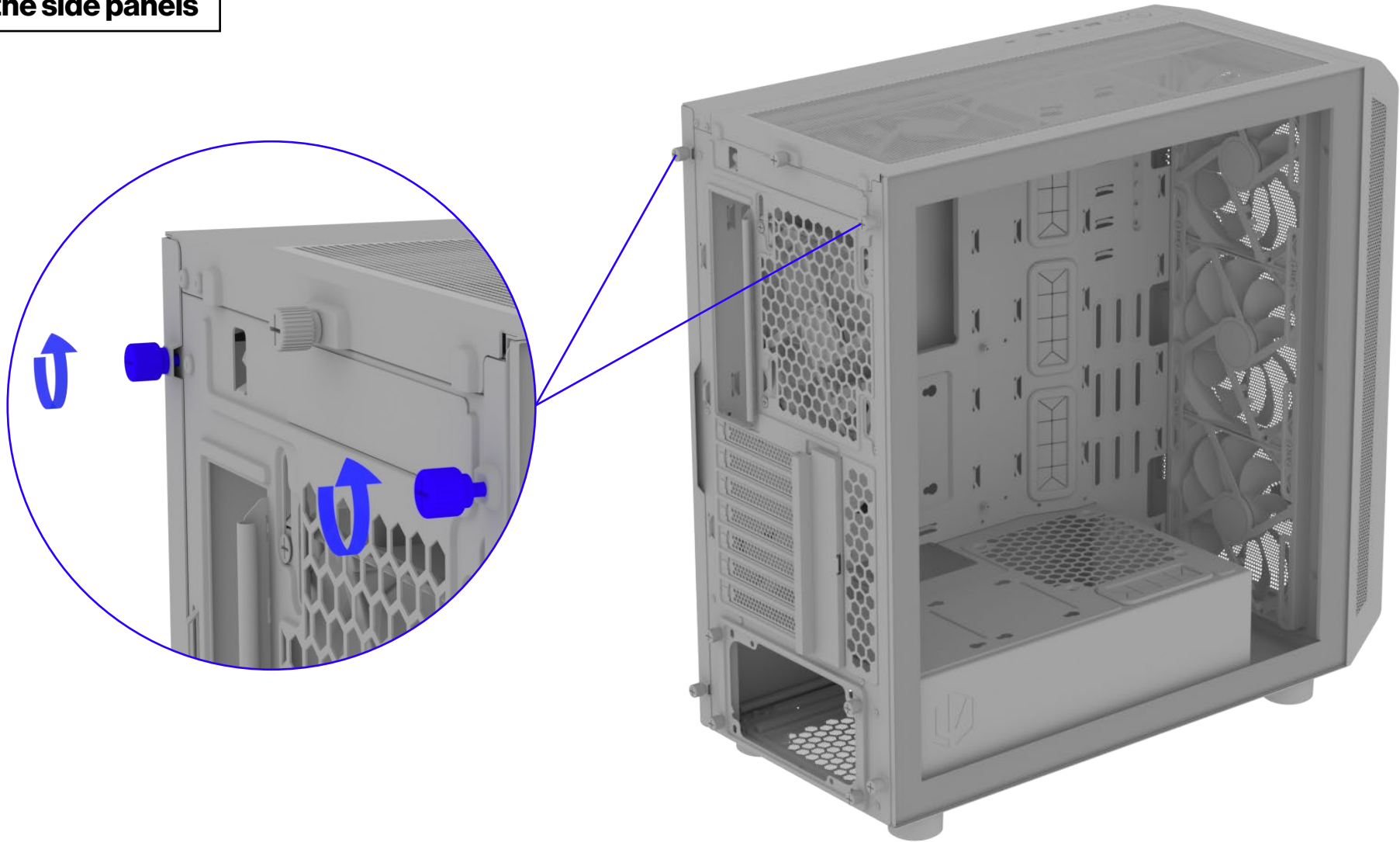
Do not overtighten the screws. Make sure they are properly tightened after completing each step of assembly.



Use the correct screws for each step. Make sure the screw is properly aligned with the hole before tightening.

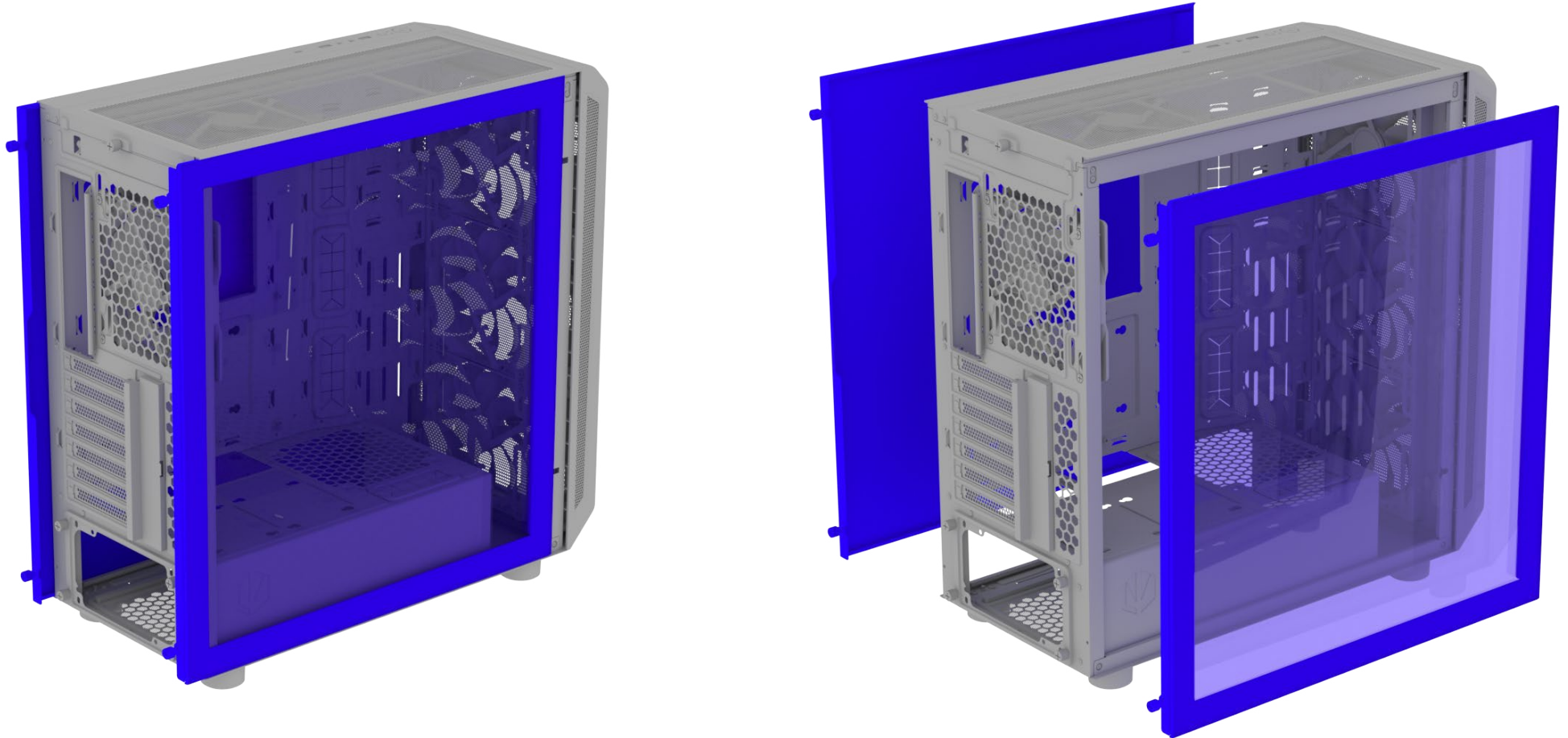


**Remove the side panels**



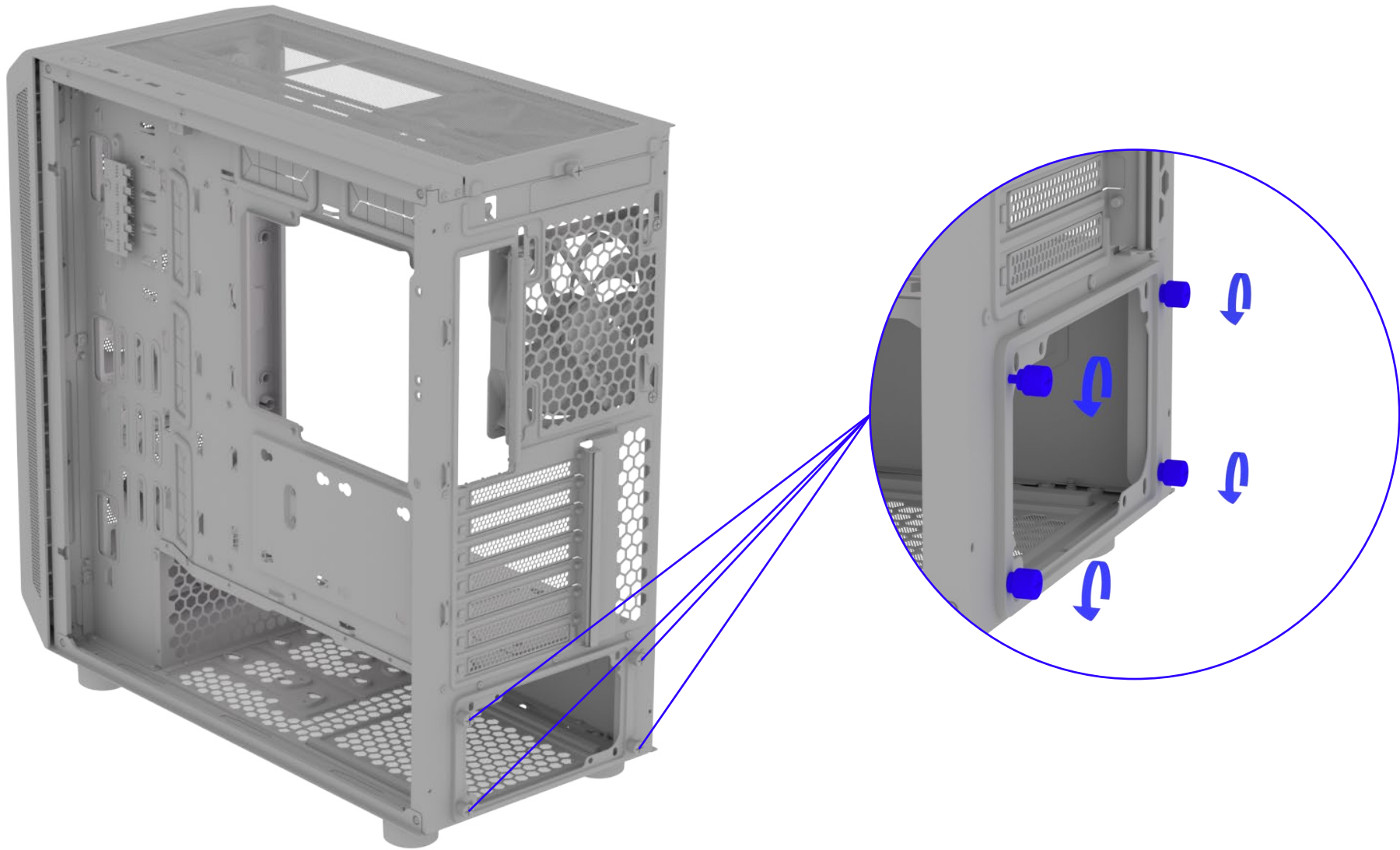
Loosen the thumbscrews to remove the side panels. The thumbscrews are captive – they stay attached to the panels.

**Remove the side panels**



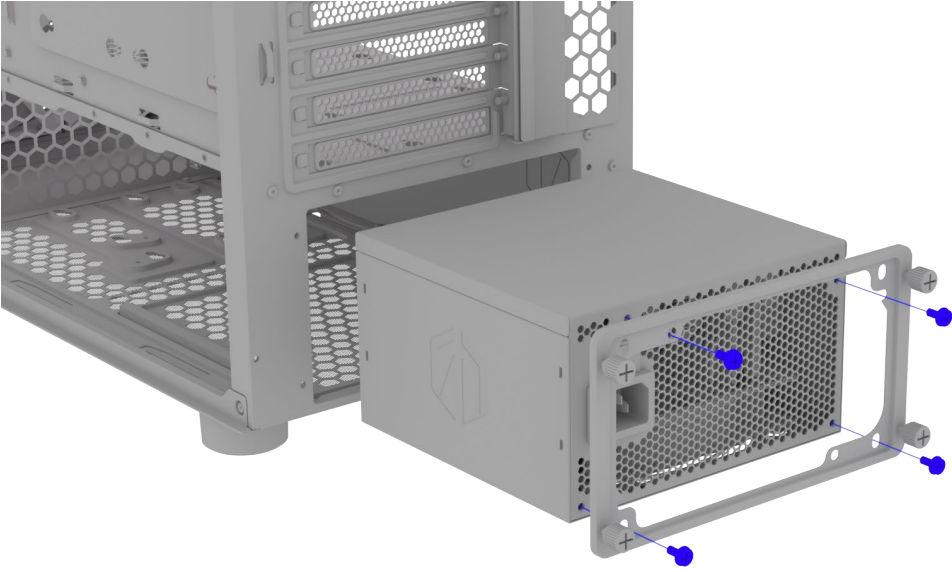
Move the panels backwards and out to remove them.

**Install the power supply – method A**



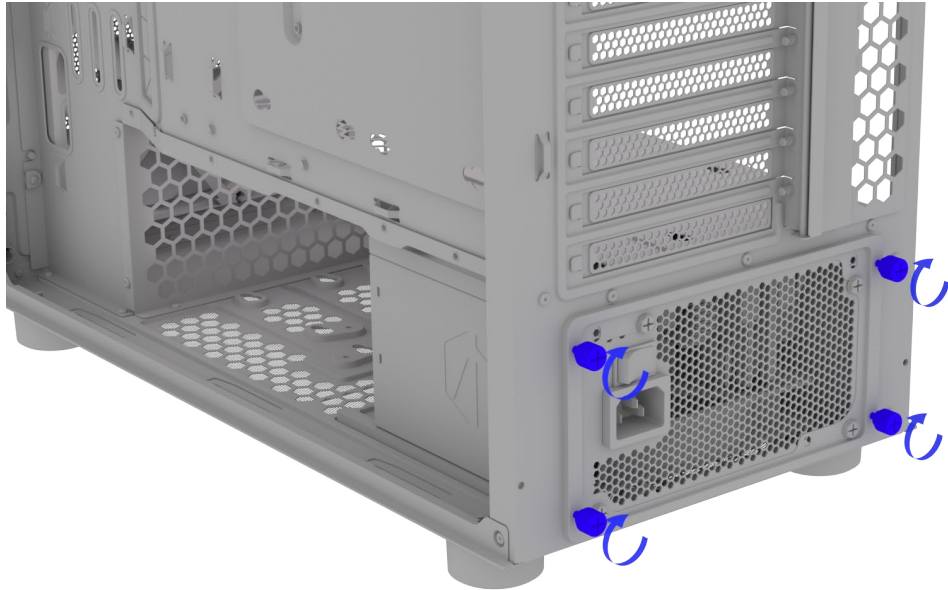
Loosen the thumbscrews to remove the PSU frame. The thumbscrews are captive – they stay attached to the frame.

**Install the power supply – method A**



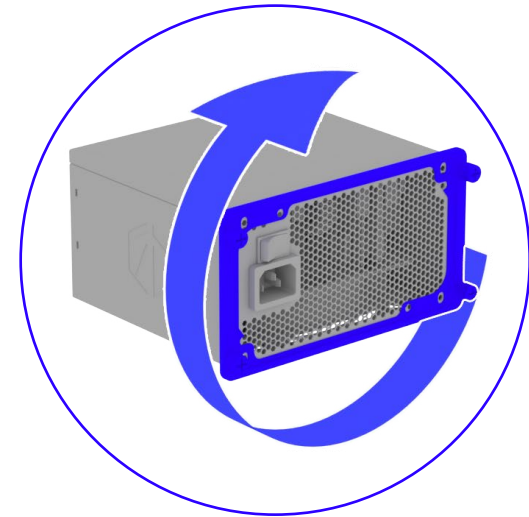
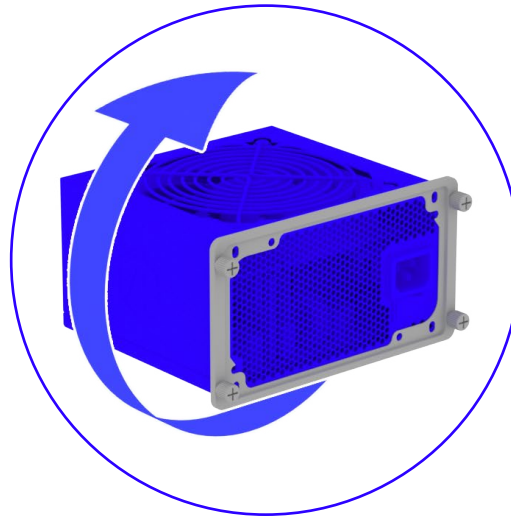
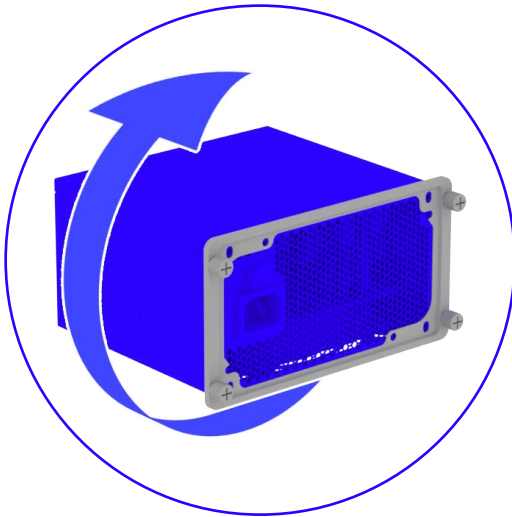
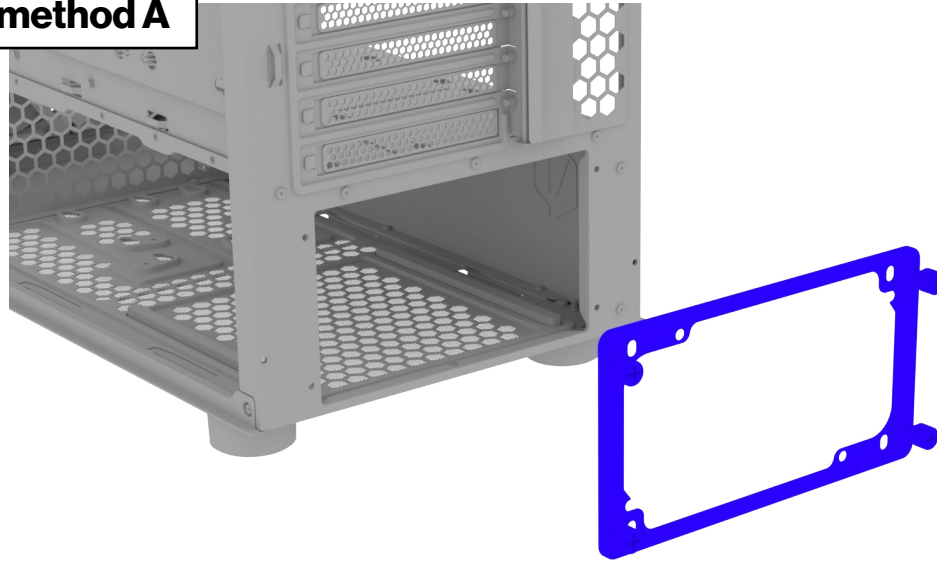
Align the power supply and secure it to the frame using 4 UNC #6-32 screws. The power supply mounting screws are included with your PSU.

**Install the power supply – method A**



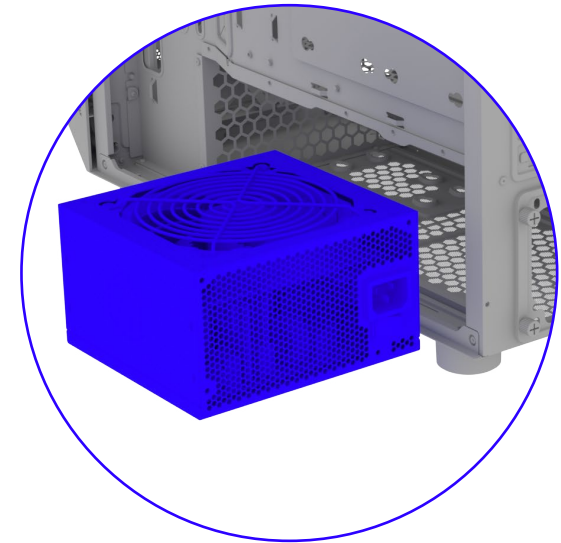
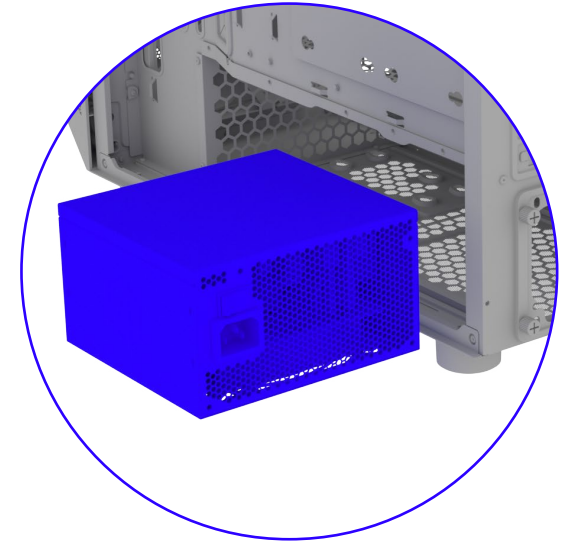
Slide the power supply into the case and tighten the thumbscrews.

**Install the power supply – method A**



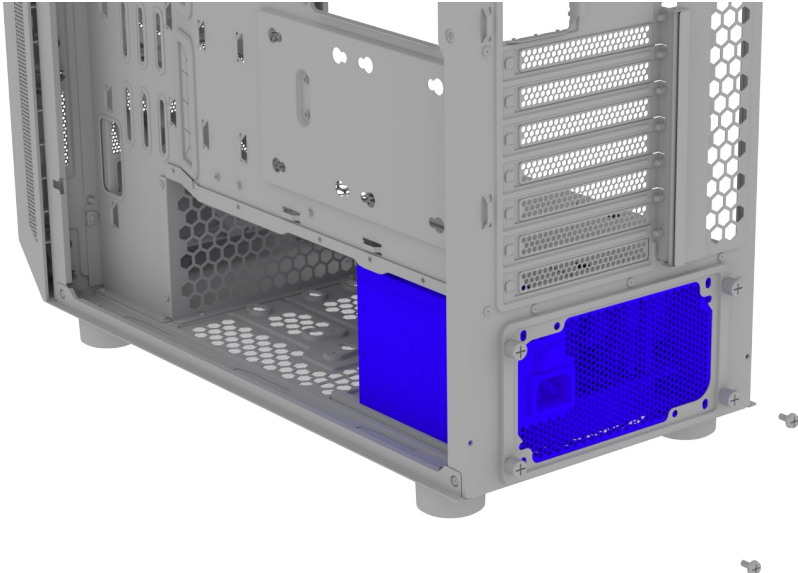
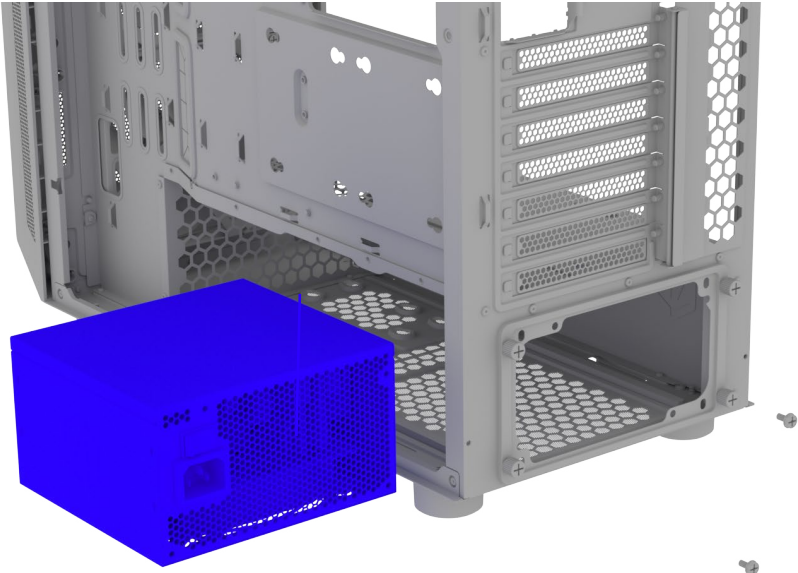
The PSU mounting frame is symmetrical – you can rotate the frame, the PSU or both upside down.

**Install the power supply – method B**

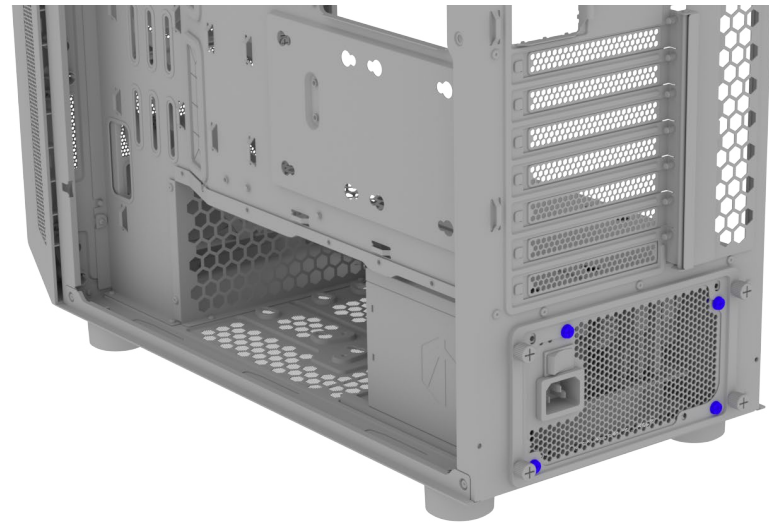
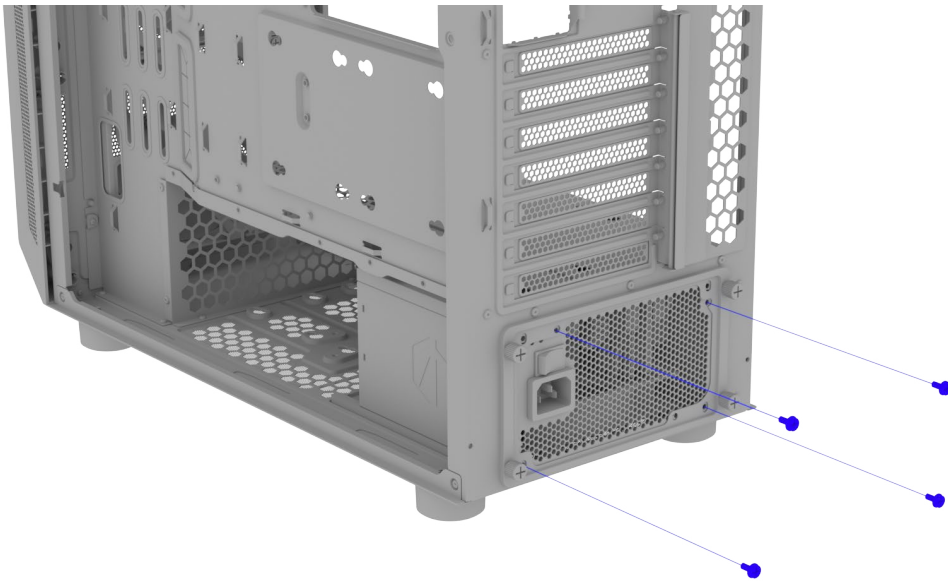


Alternatively, power supply can be inserted from the side and mounted without removing the PSU frame.

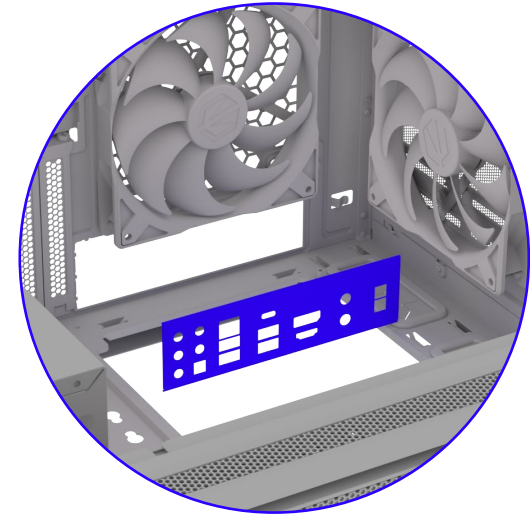
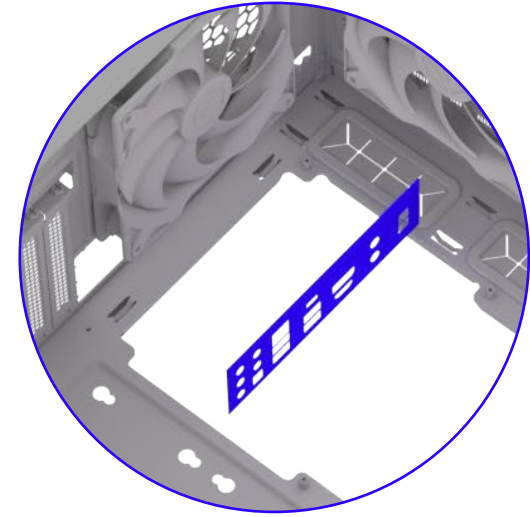
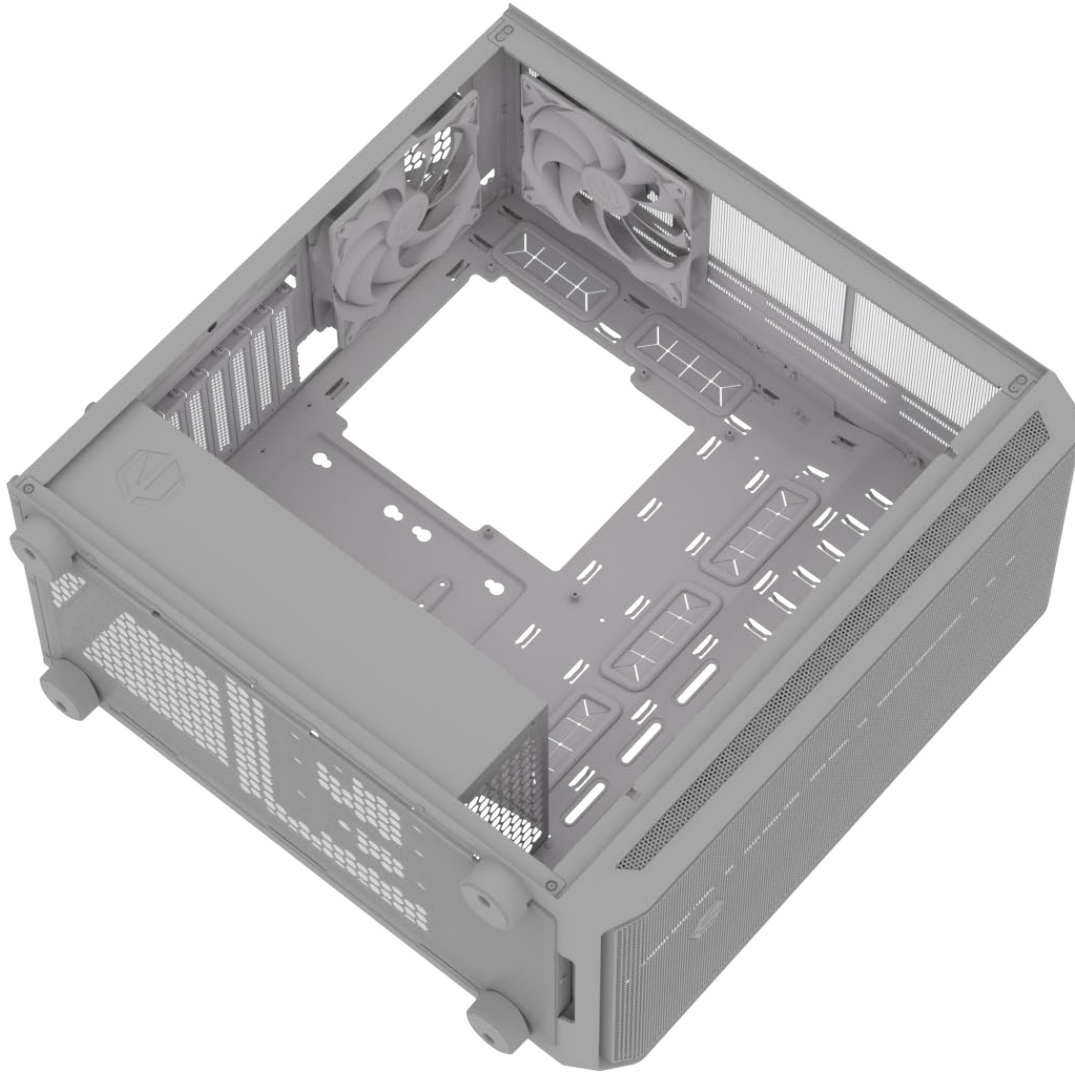
**Install the power supply – method B**



**Install the power supply – method B**

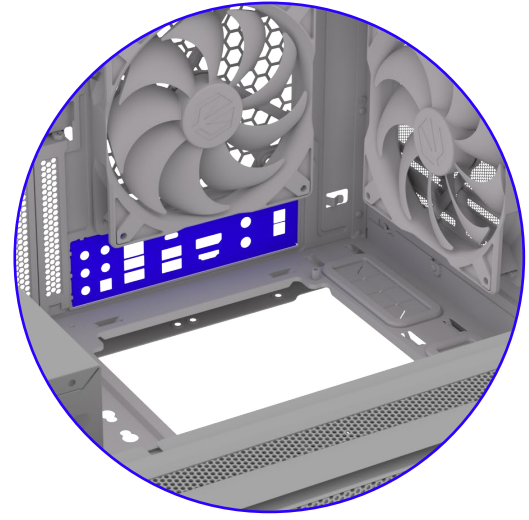
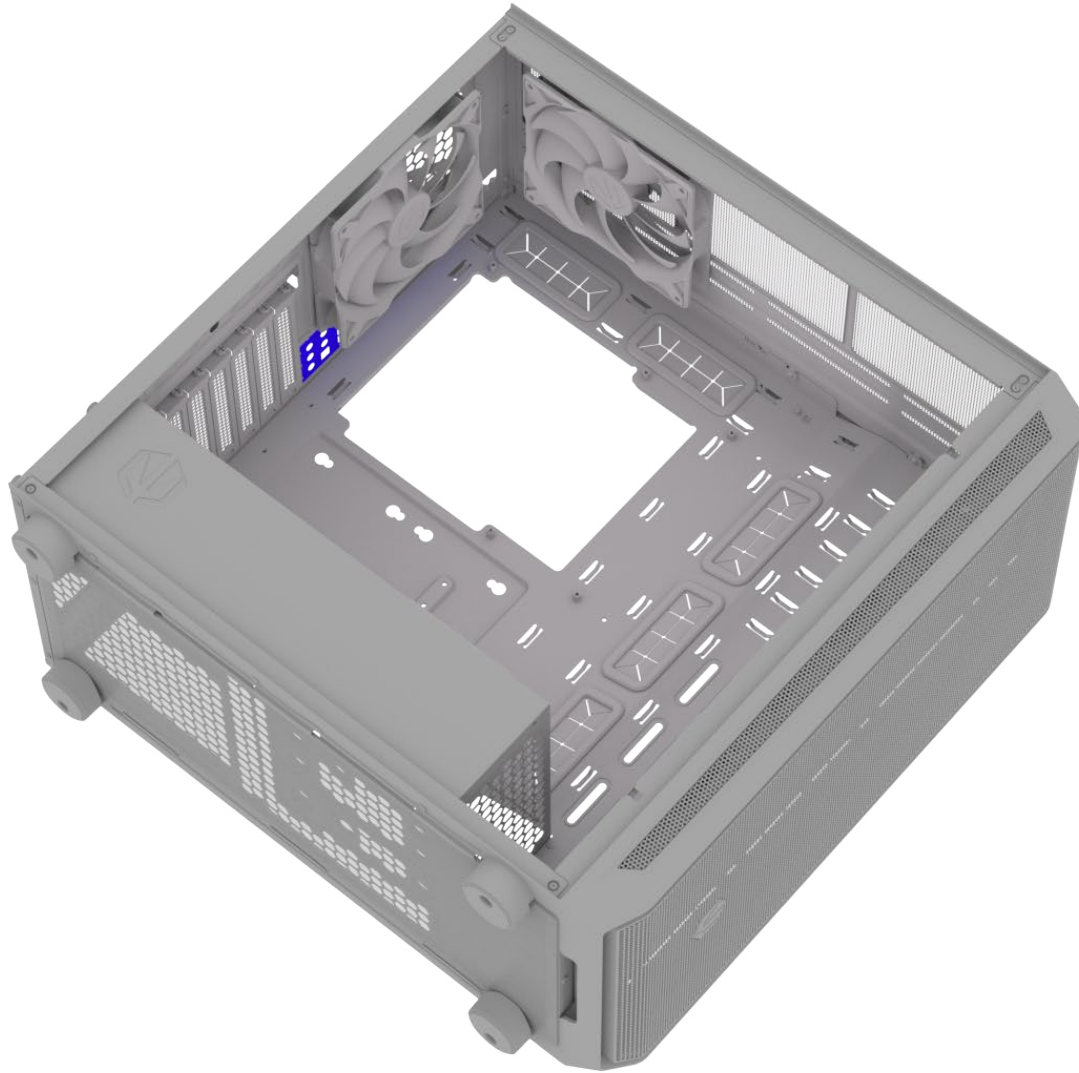


**Install the motherboard**

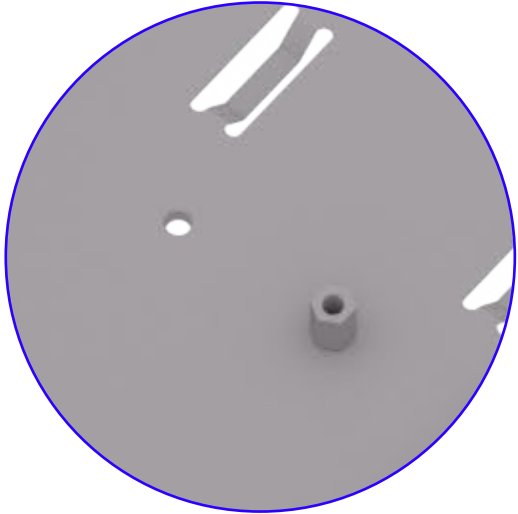
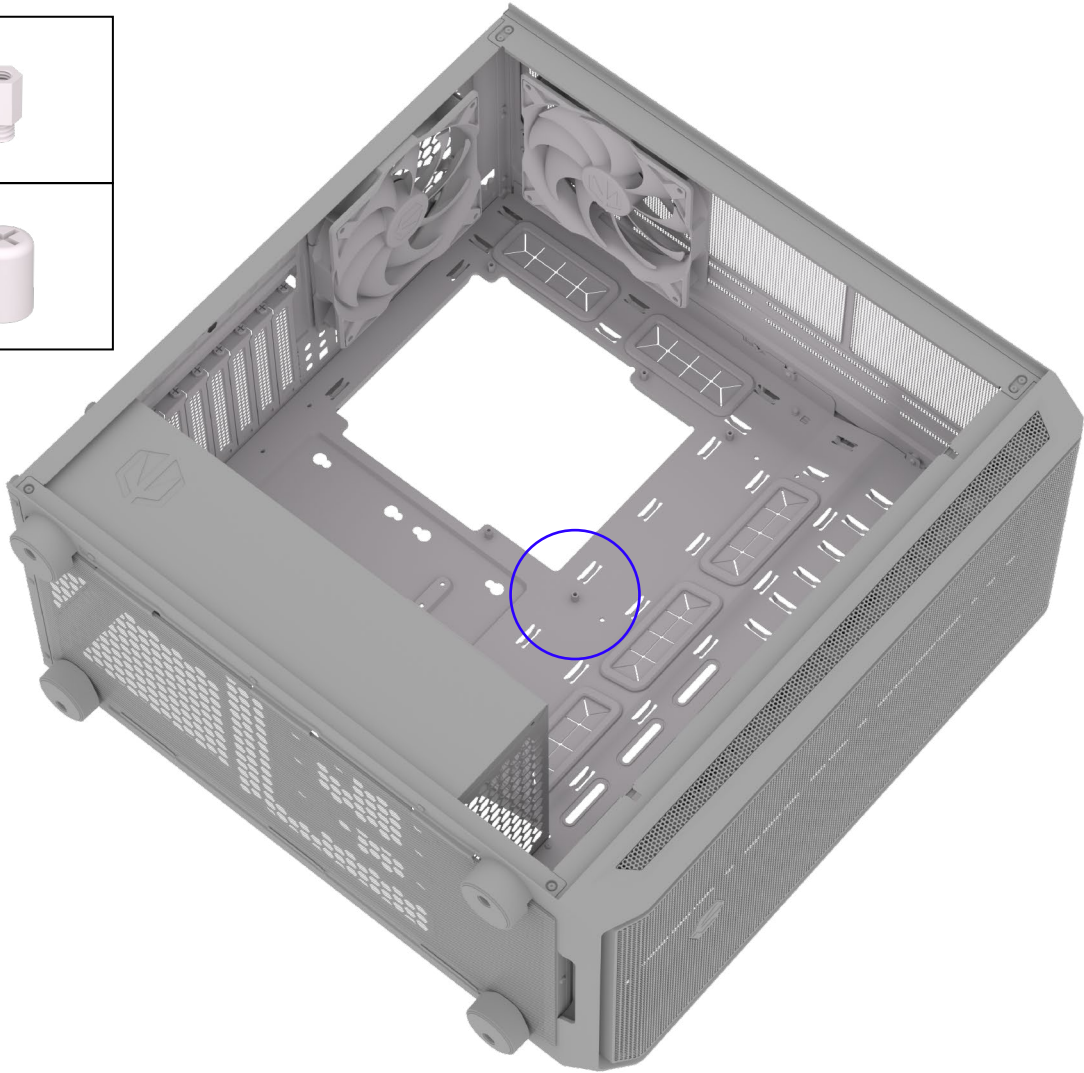
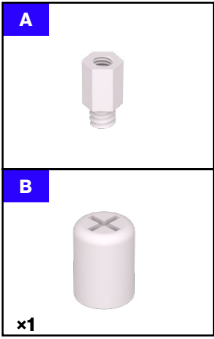


If your motherboard requires it, install the I/O shield before installing the motherboard.

**Install the motherboard**

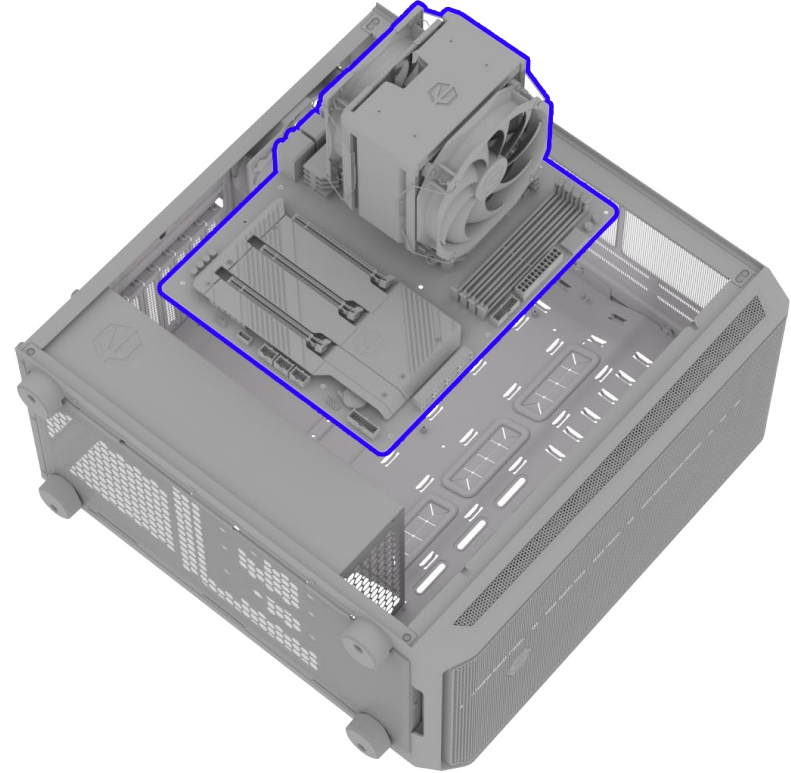
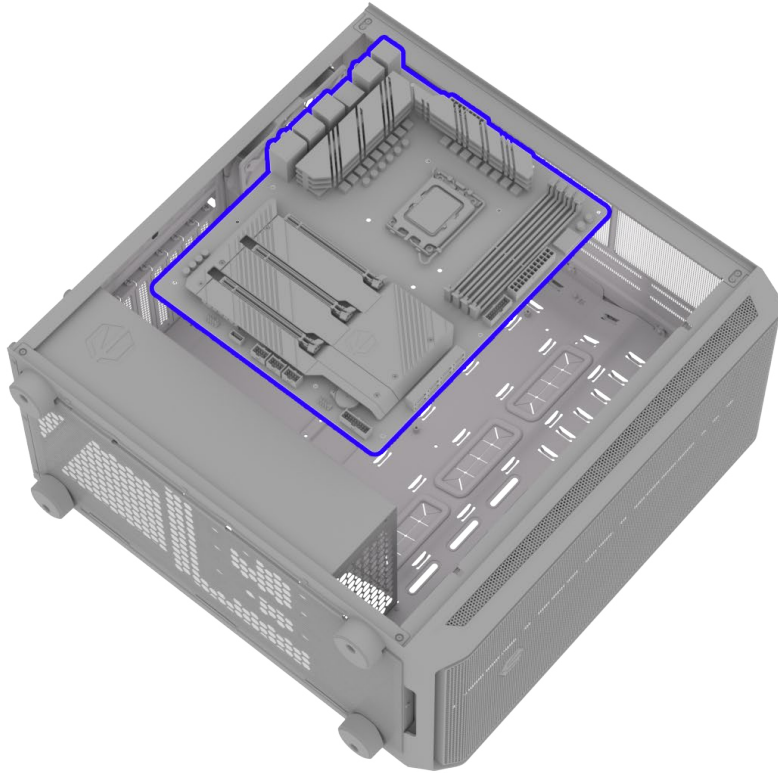


**Install the motherboard**



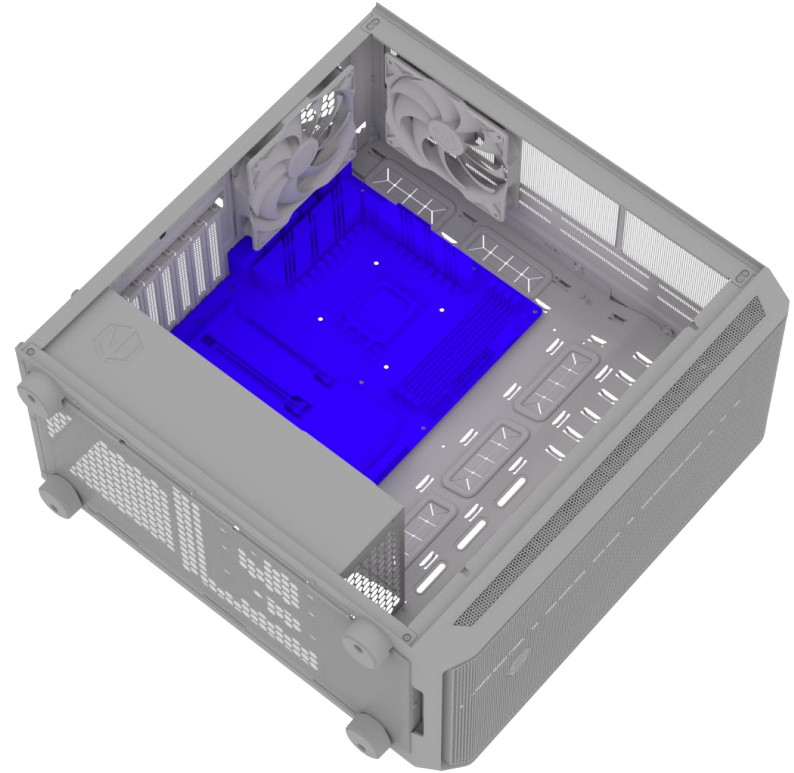
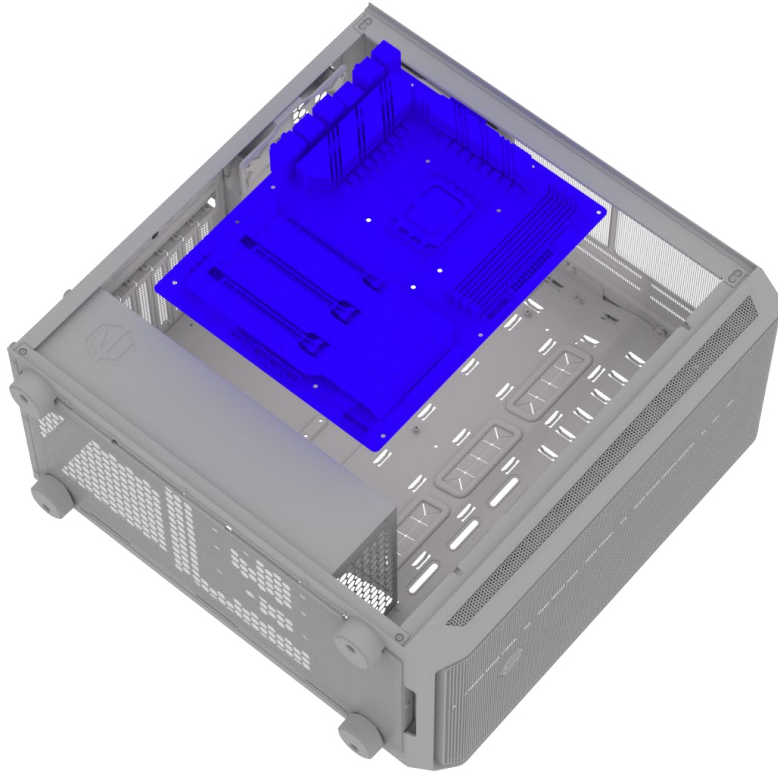
Some motherboard form factors require the standoffs to be moved to different positions. Use the motherboard standoff tool (B) and a screwdriver.

**Install the motherboard**

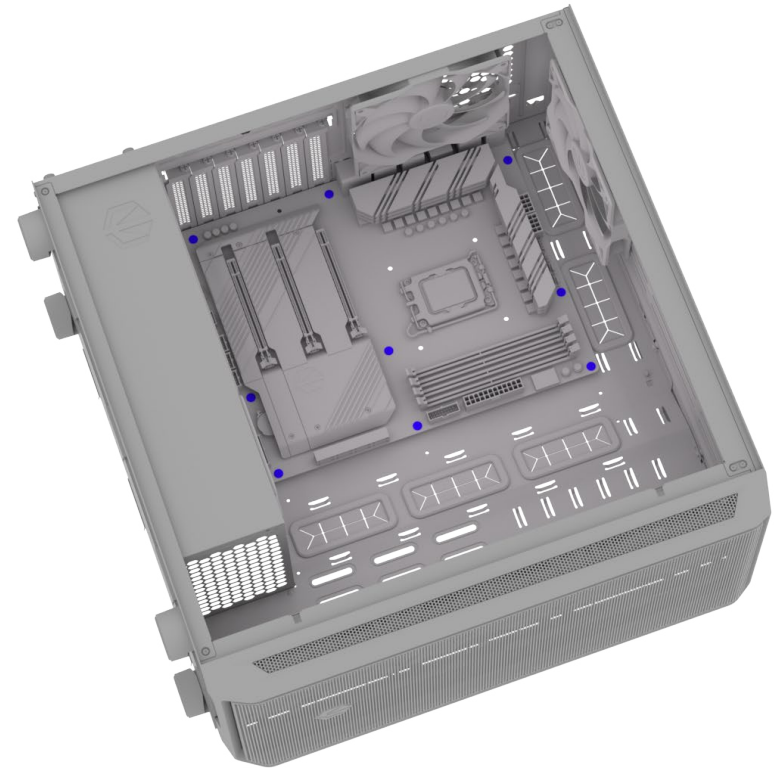
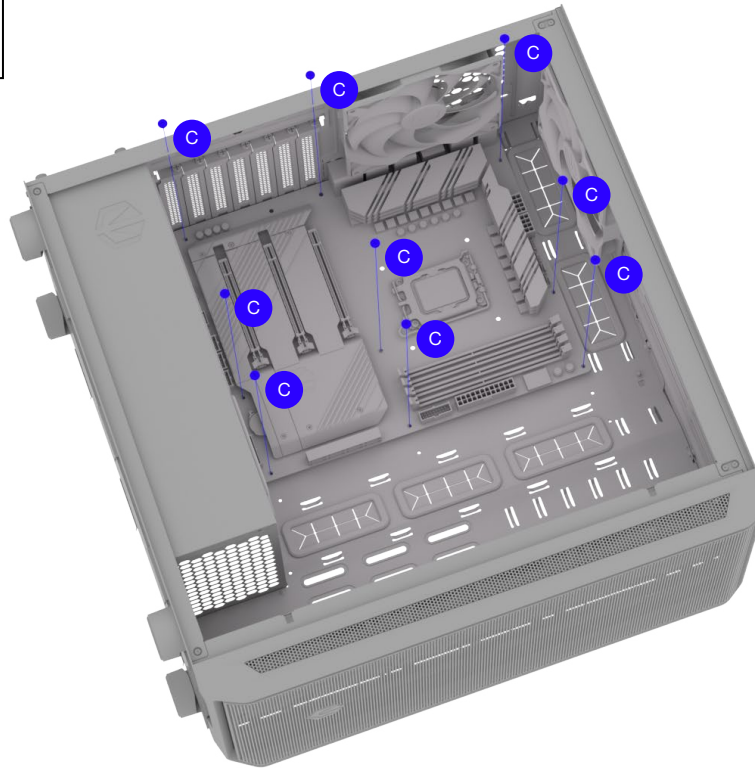
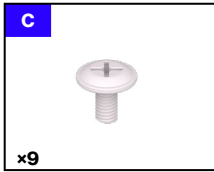


You can install a tower-type cooler on the motherboard before installing it in the case. Please refer to your CPU cooler manual.

**Install the motherboard**

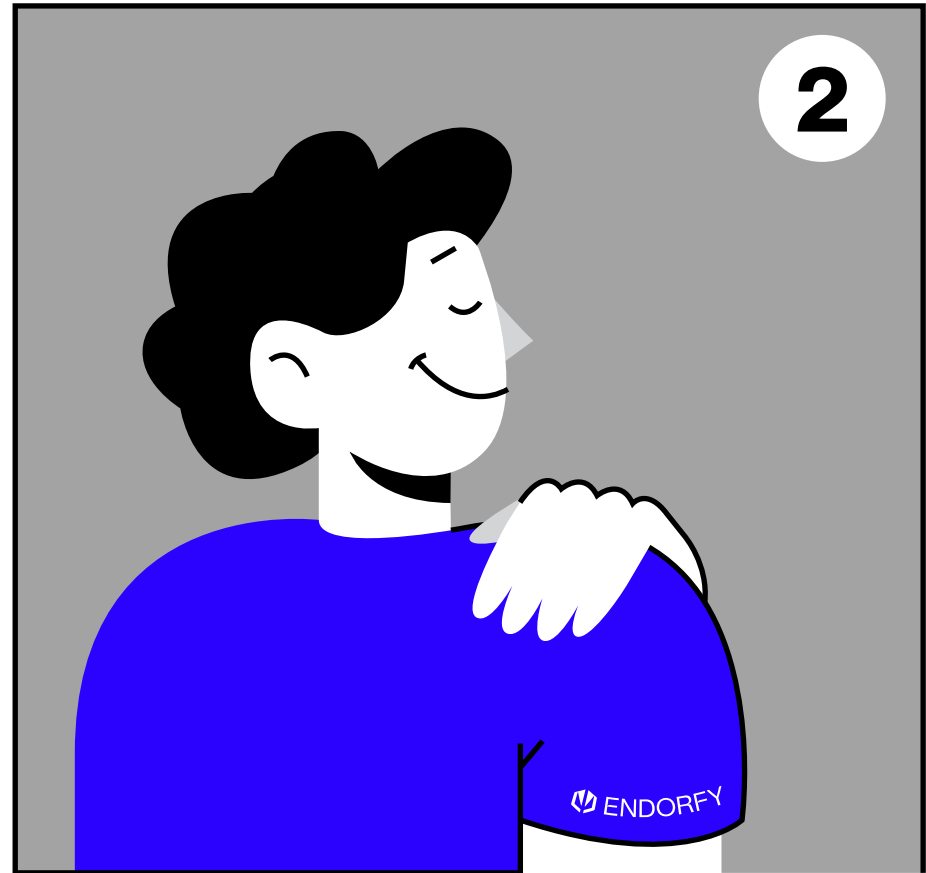
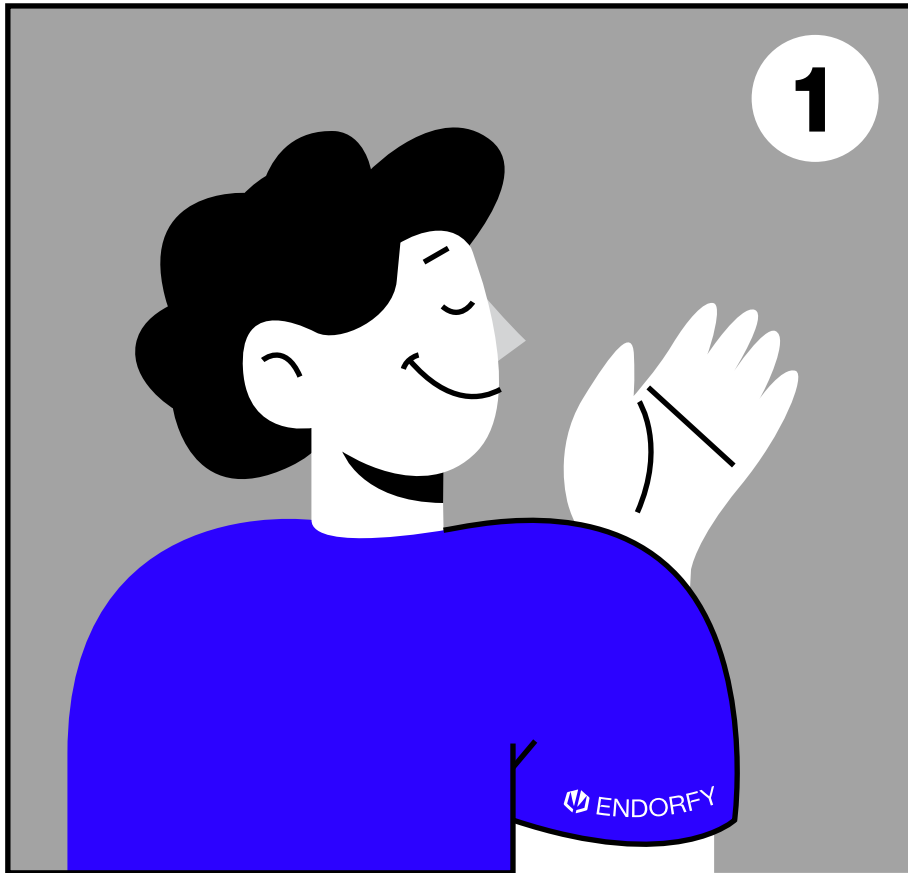


## Install the motherboard



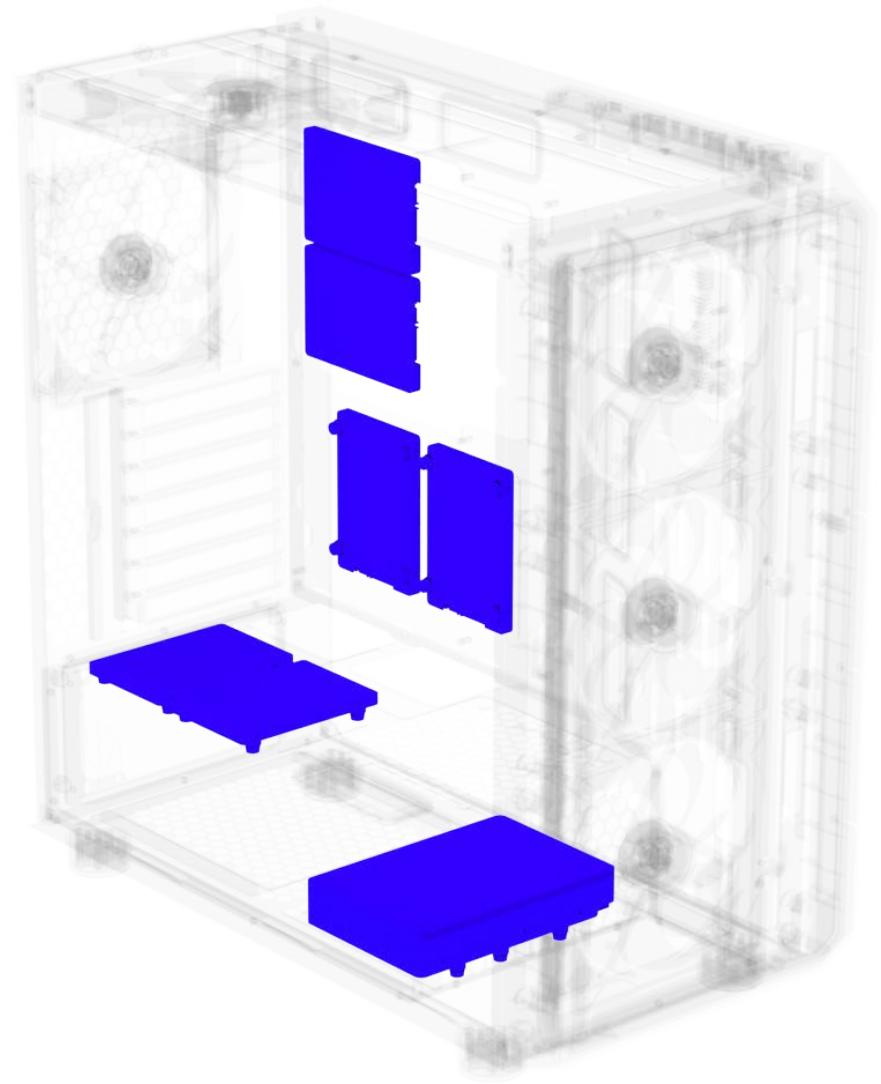
Secure the motherboard using short M3 screws (C).

Achievement unlocked: The Hardest Part



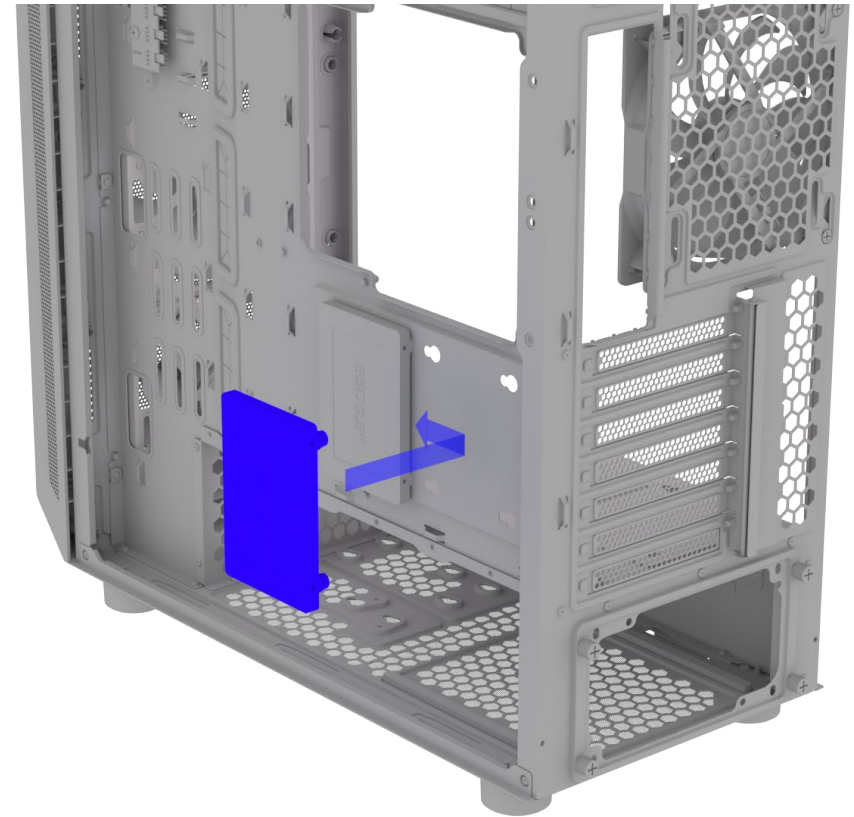
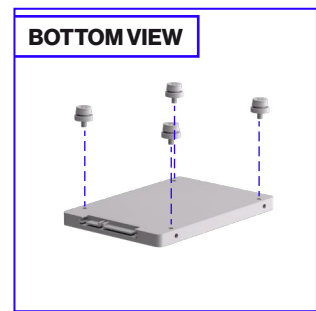
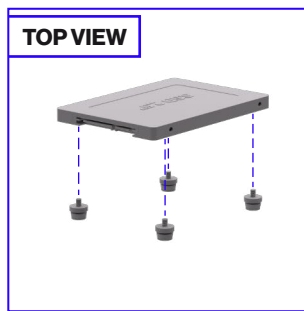
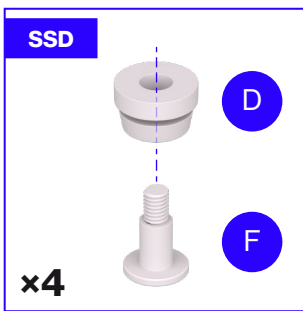
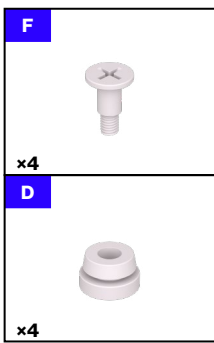
You can now pat yourself on the back. Repeat steps '1' and '2' continuously.

**Install the storage devices**



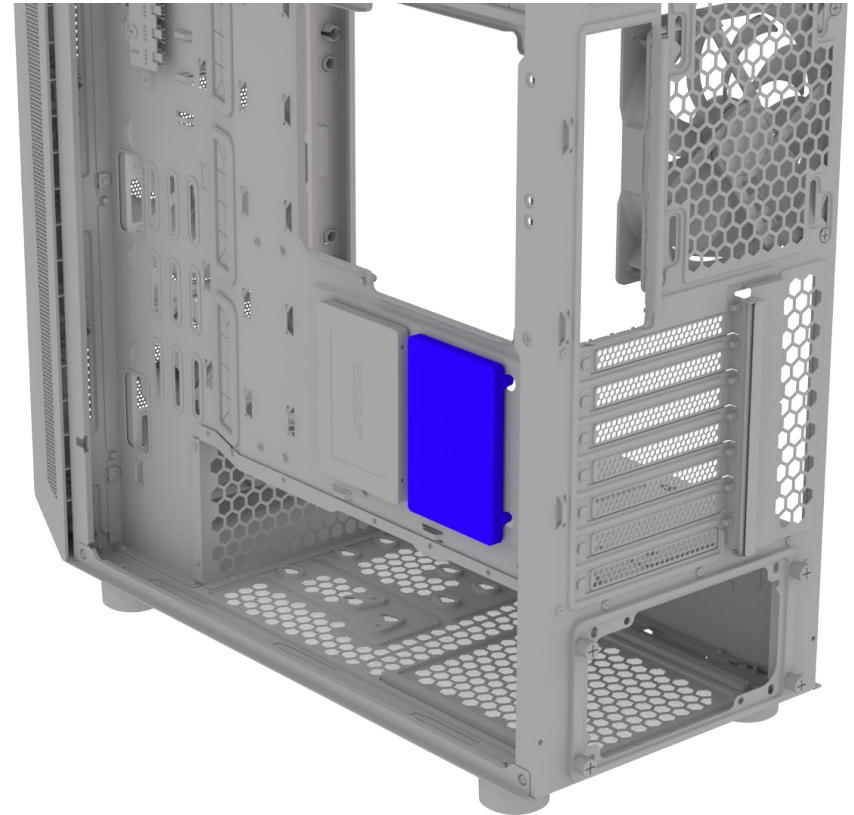
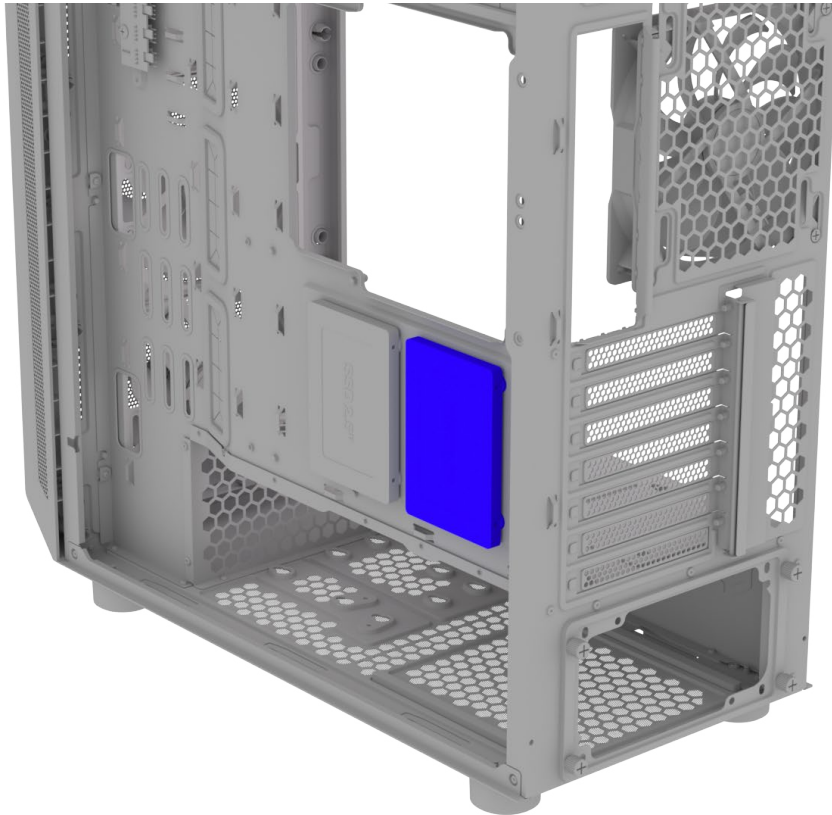
For best cooling, install 2.5" storage devices above the power supply.  
For best visuals and cable management, install 2.5" storage devices behind the motherboard tray.

**Variant 1: motherboard tray**



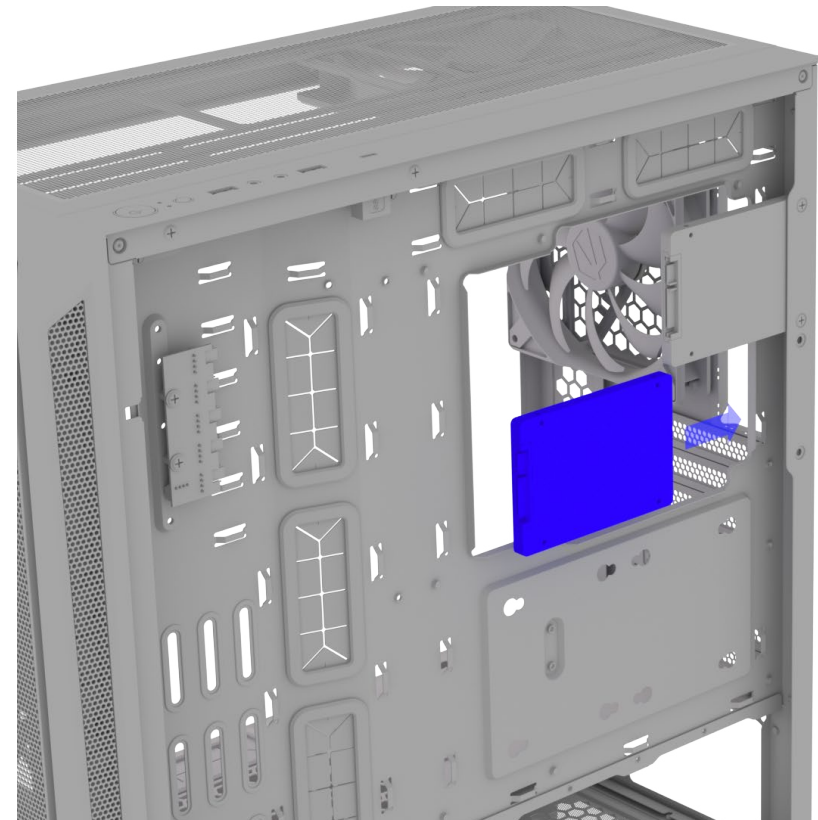
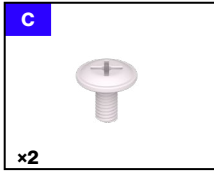
Use rubber bushings (D) and M3 screws (F) for 2.5" storage devices.

**Variant 1: motherboard tray**



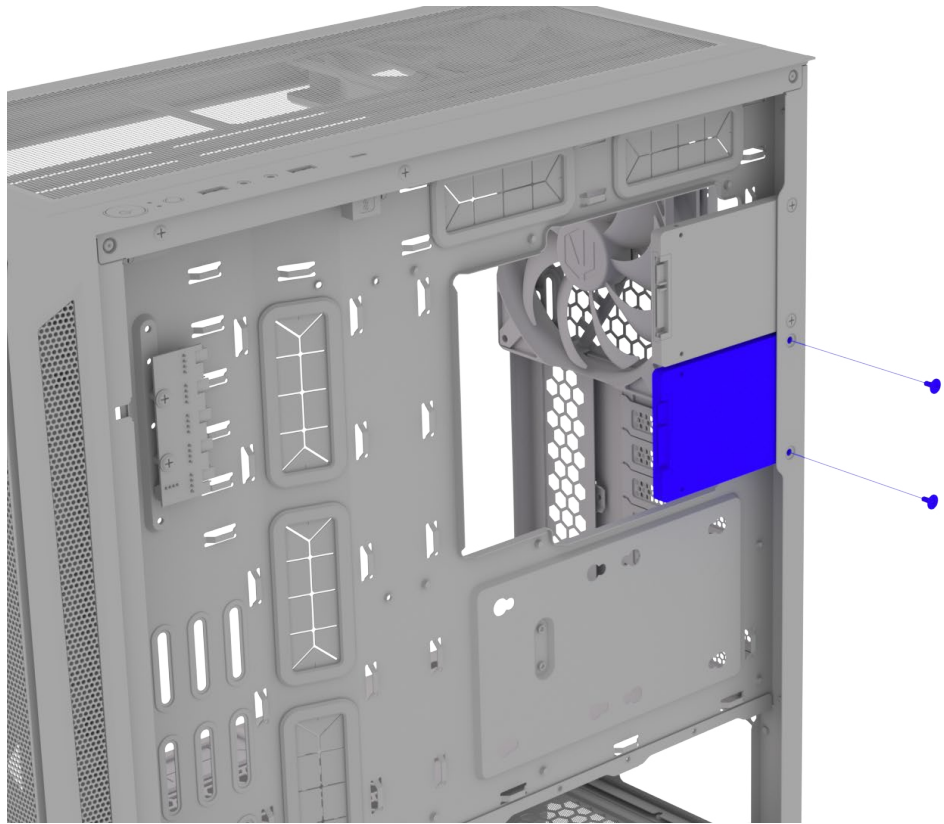
Insert the rubber bushings halfway into the holes and slide the storage device to lock it in place.

**Variant 2: rear edge**

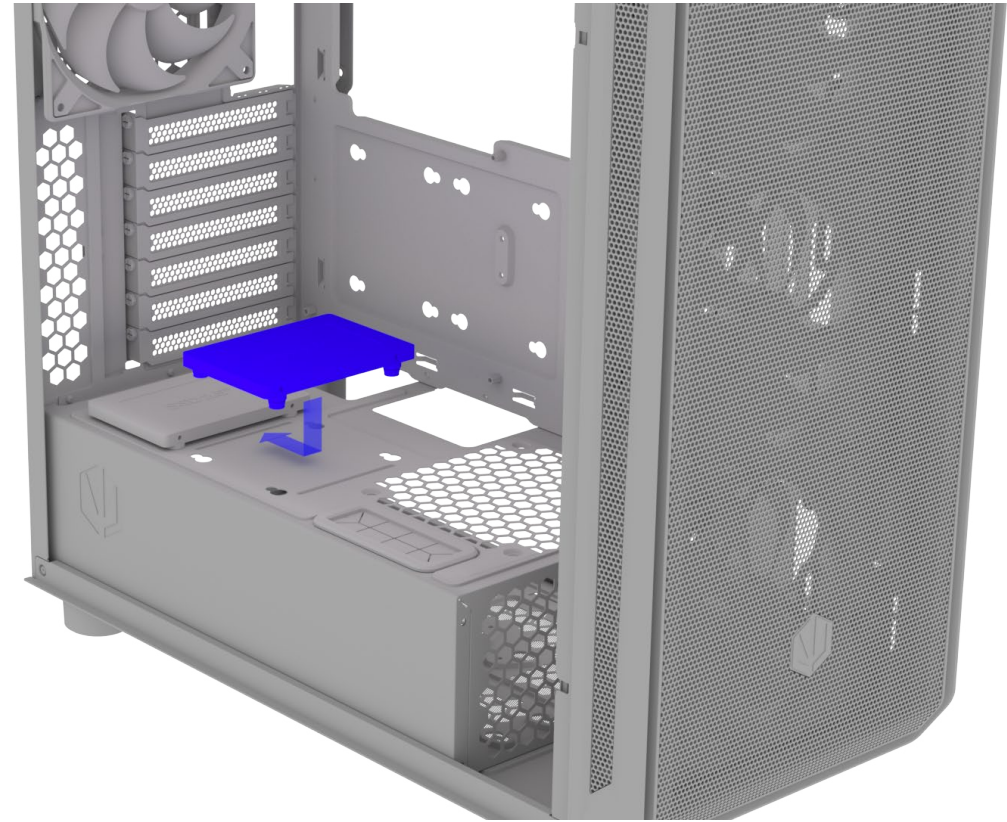
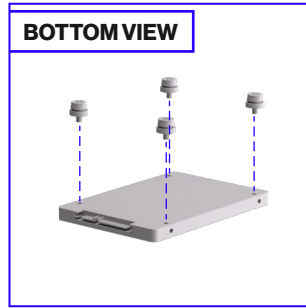
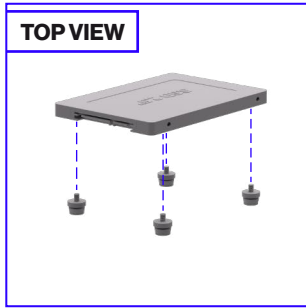
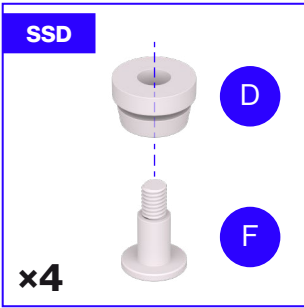
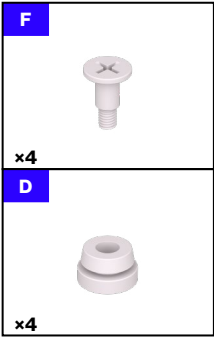


Make sure the storage device is parallel to the motherboard tray and not under stress.

**Variant 2: rear edge**

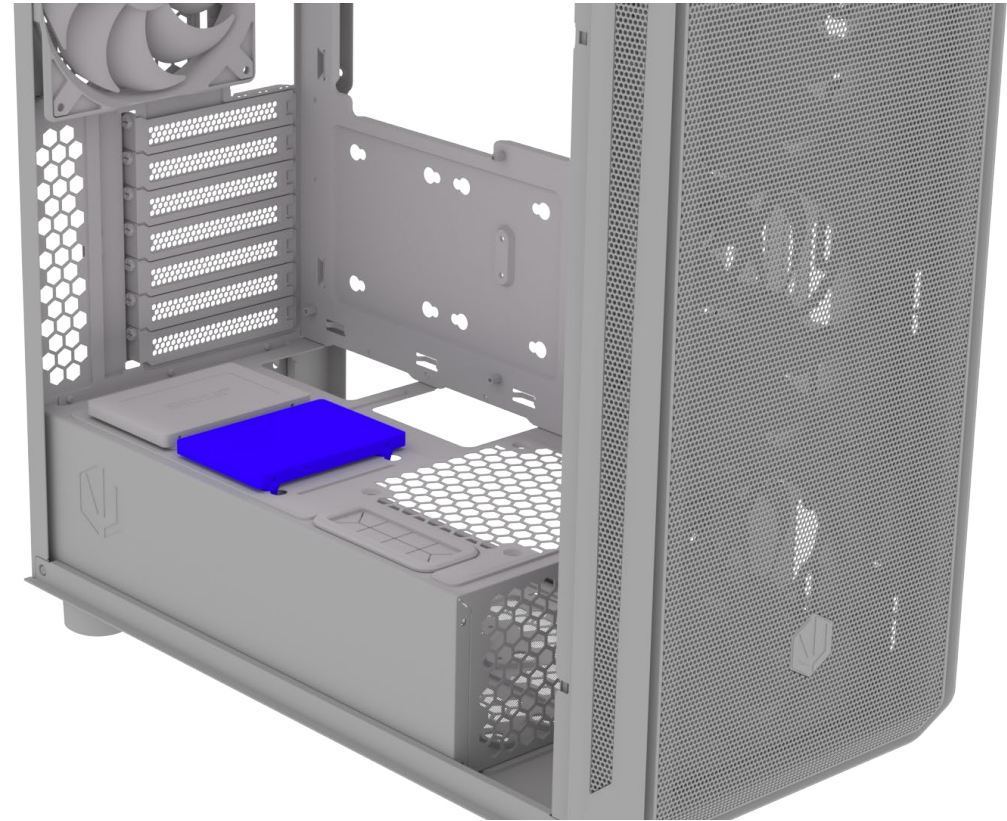
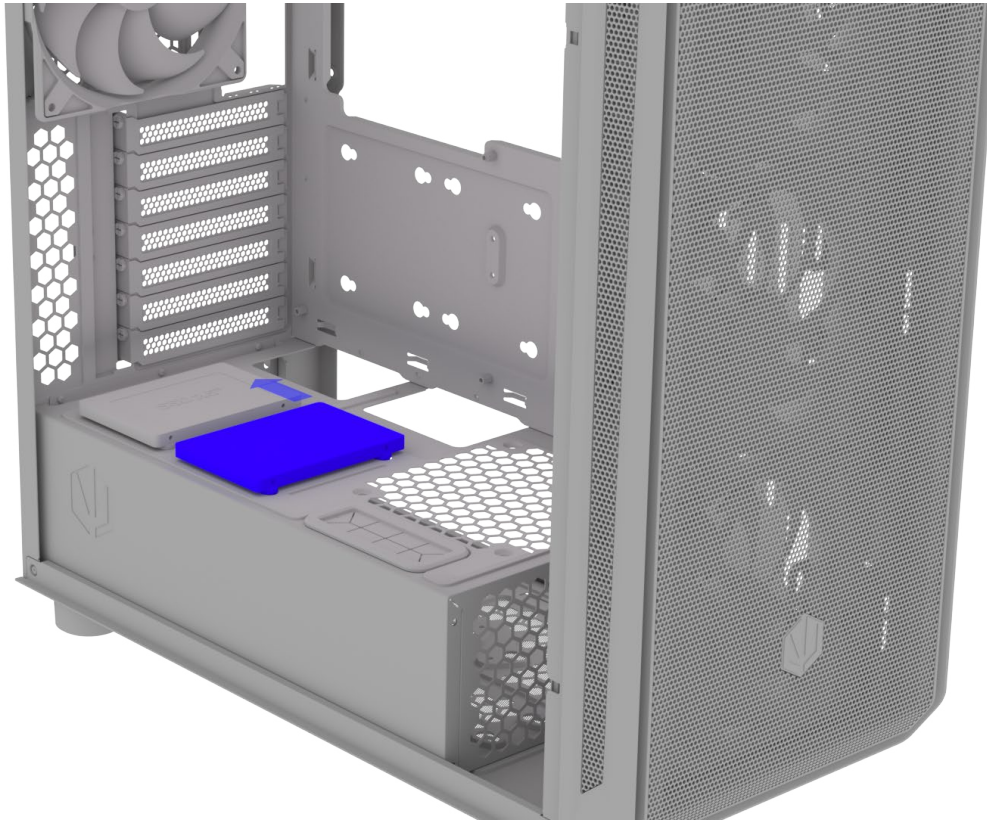


**Variant 3: power supply shroud**

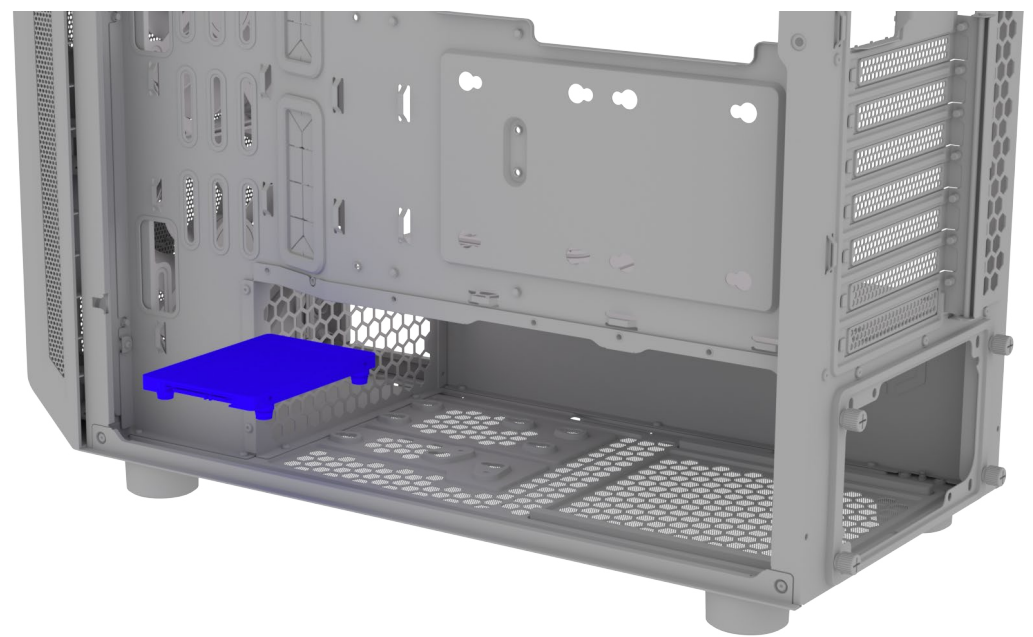
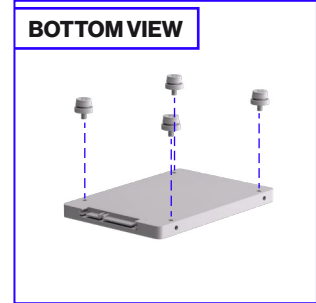
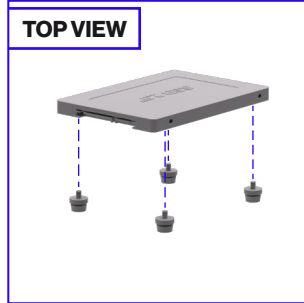
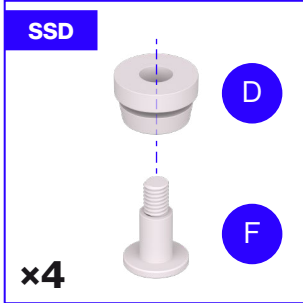
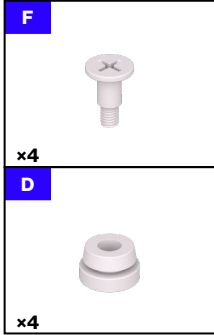


Insert the rubber bushings halfway into the holes and slide the storage device to lock it in place.

**Variant 3: power supply shroud**

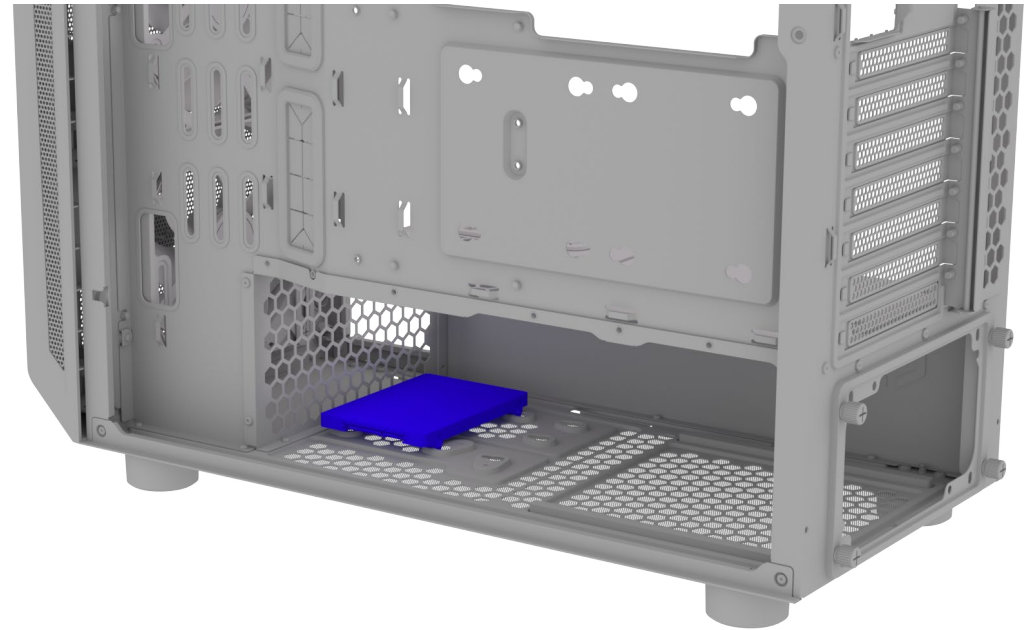
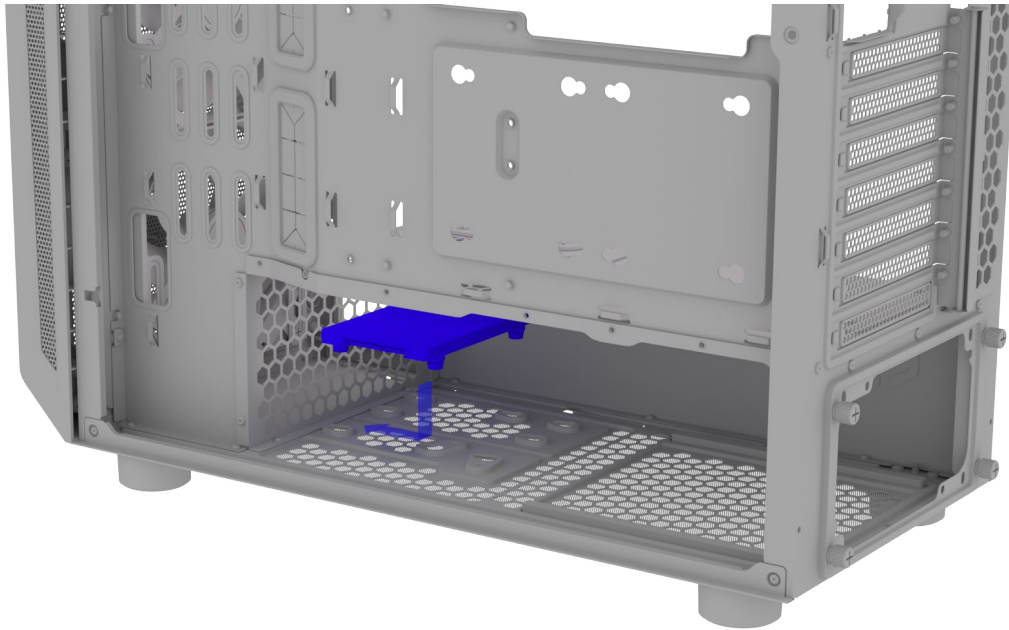


**Variant 4: inside the power supply chamber**

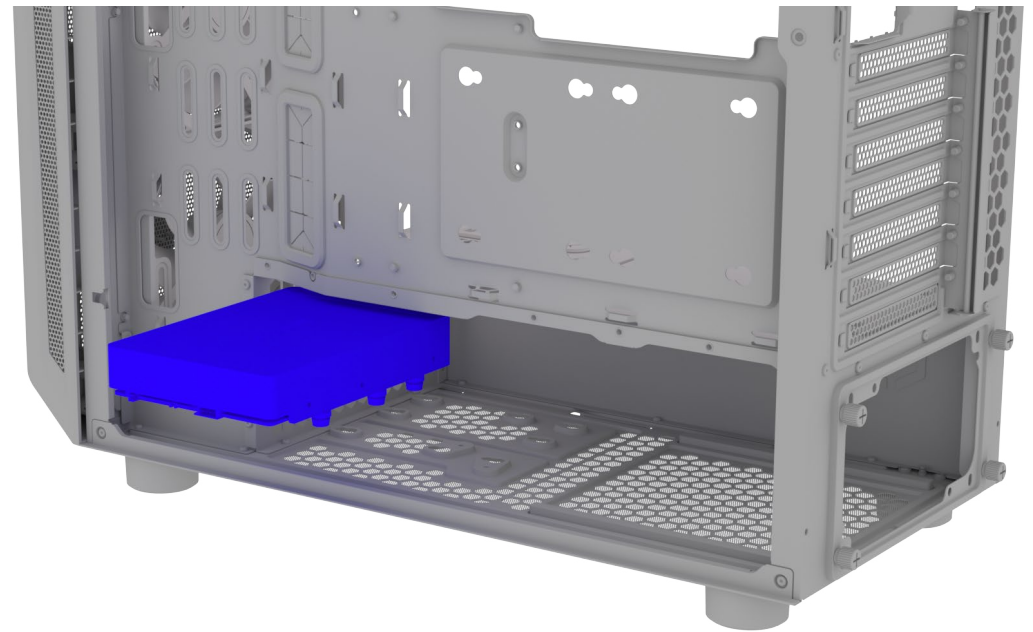
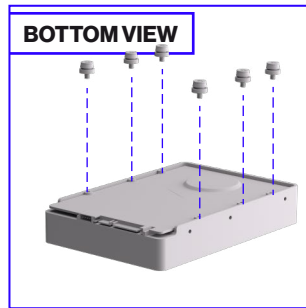
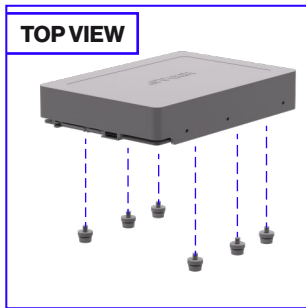
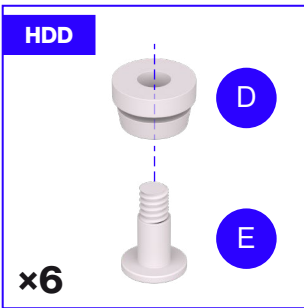
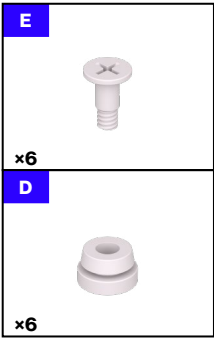


Insert the rubber bushings halfway into the holes and slide the storage device to lock it in place.

**Variant 4: inside the power supply chamber**

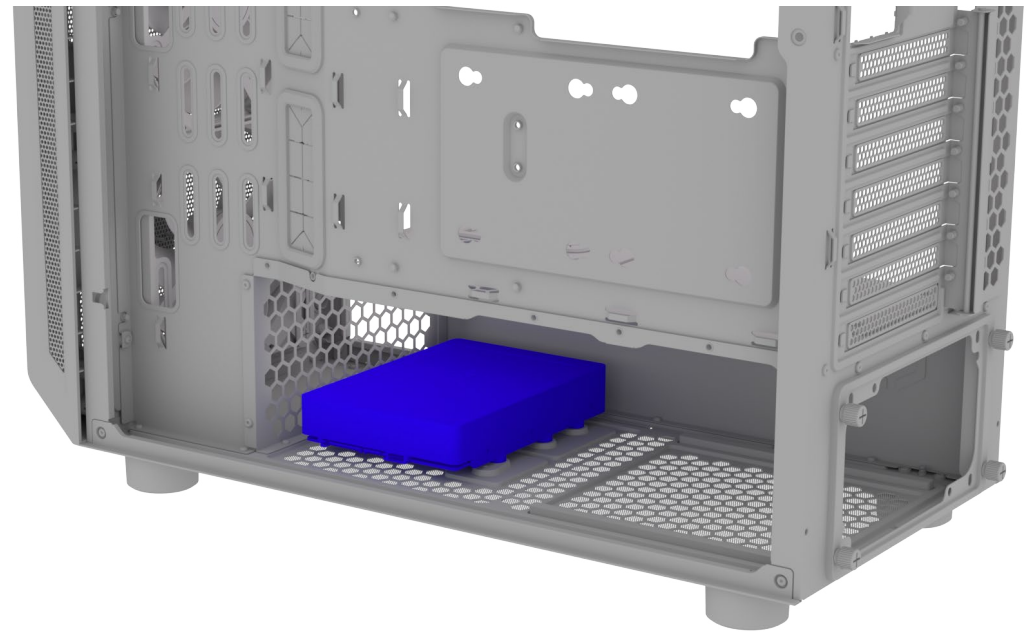
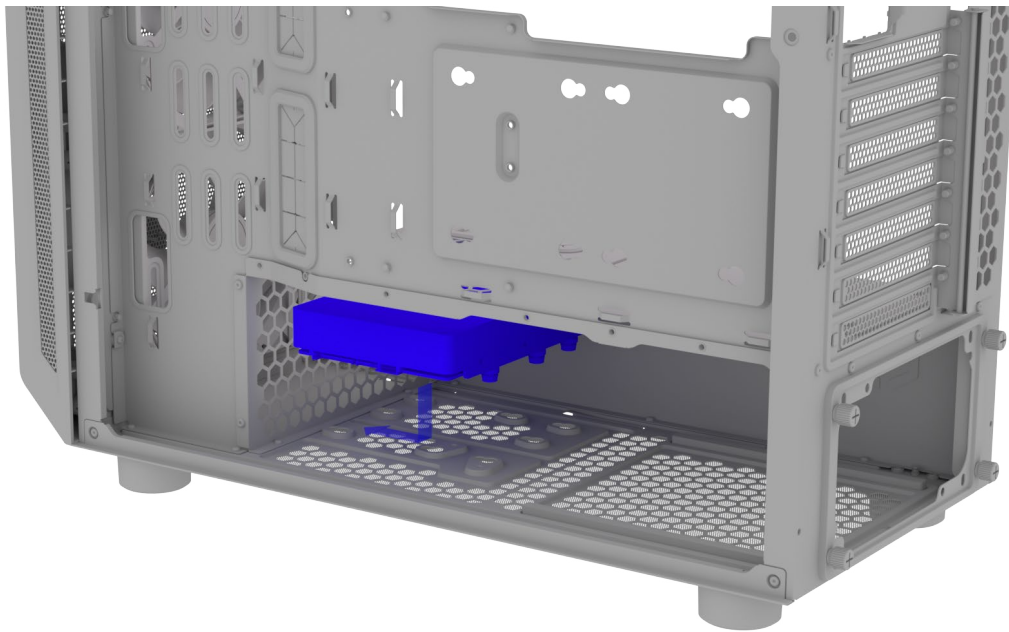


**Variant 5: 3.5" storage device**

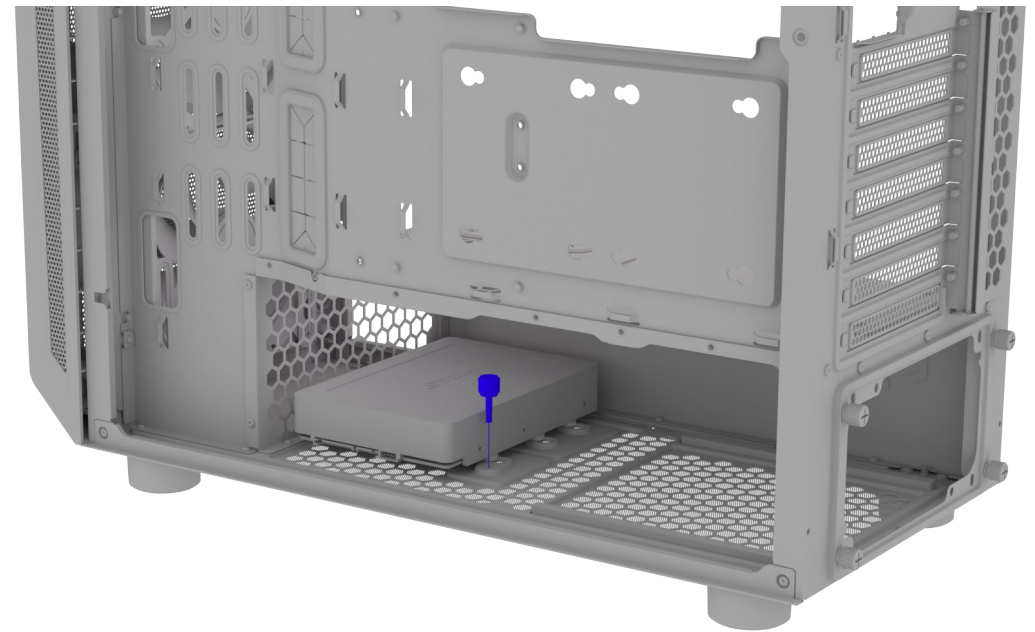
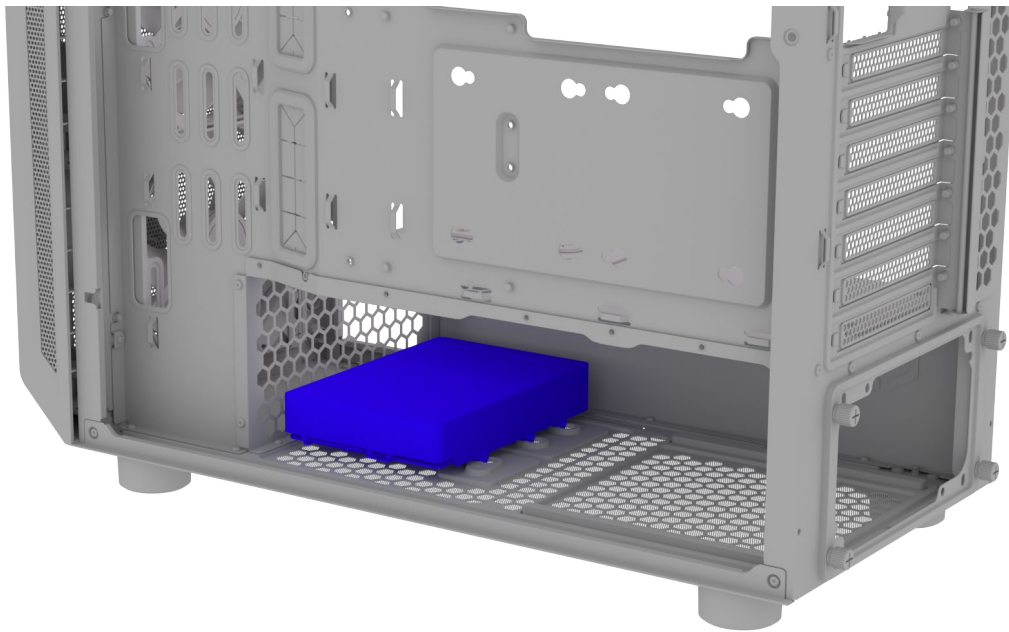


Use HDD mounting screws with UNC #6-32 thread (E) with rubber bushings (D) for 3.5" storage devices.  
Use a minimum of 4 screws for hard drives.  
Insert the rubber bushings halfway into the holes and slide the storage device to lock it in place.

**Variant 5: 3.5" storage device**

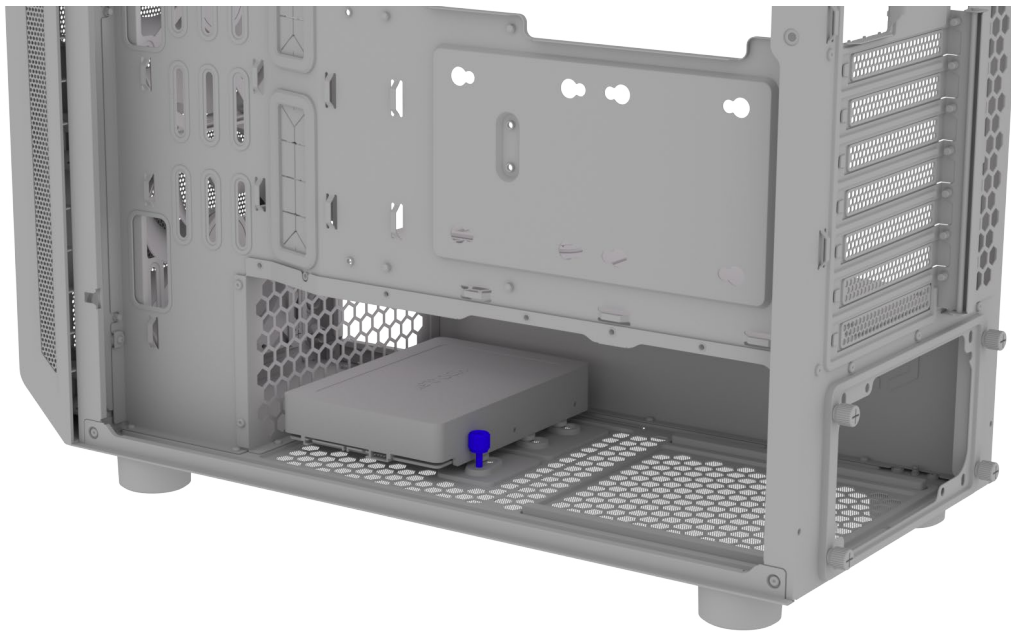


**Variant 5: 3.5" storage device**



Use the long thumbscrew with UNC #6-32 thread (G) to lock the 3.5" storage device in place.

**Variant 5: 3.5" storage device**



**Connect the cables**



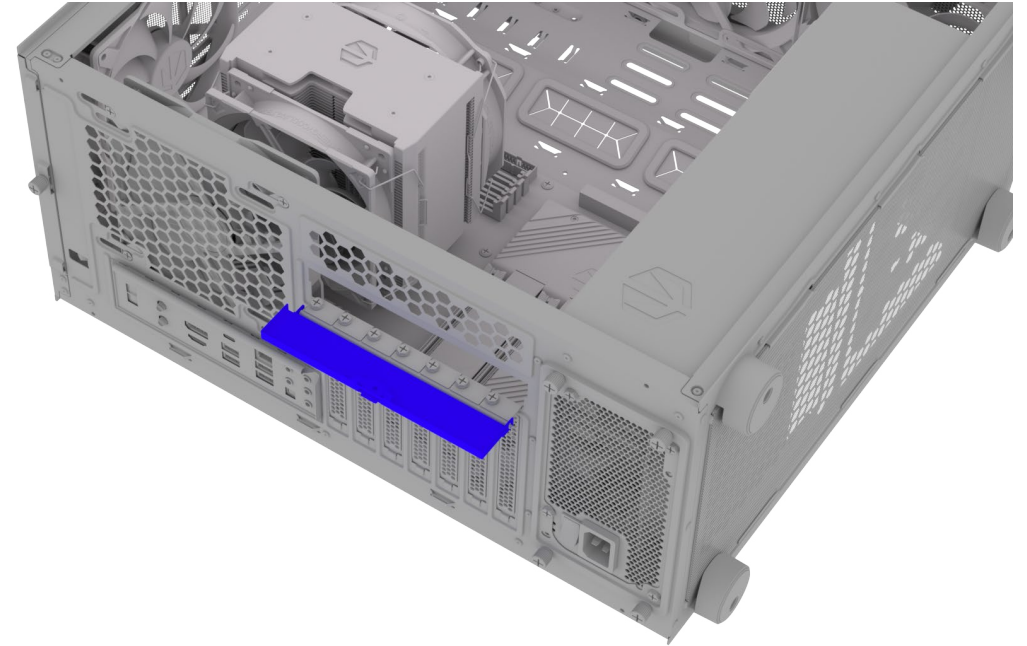
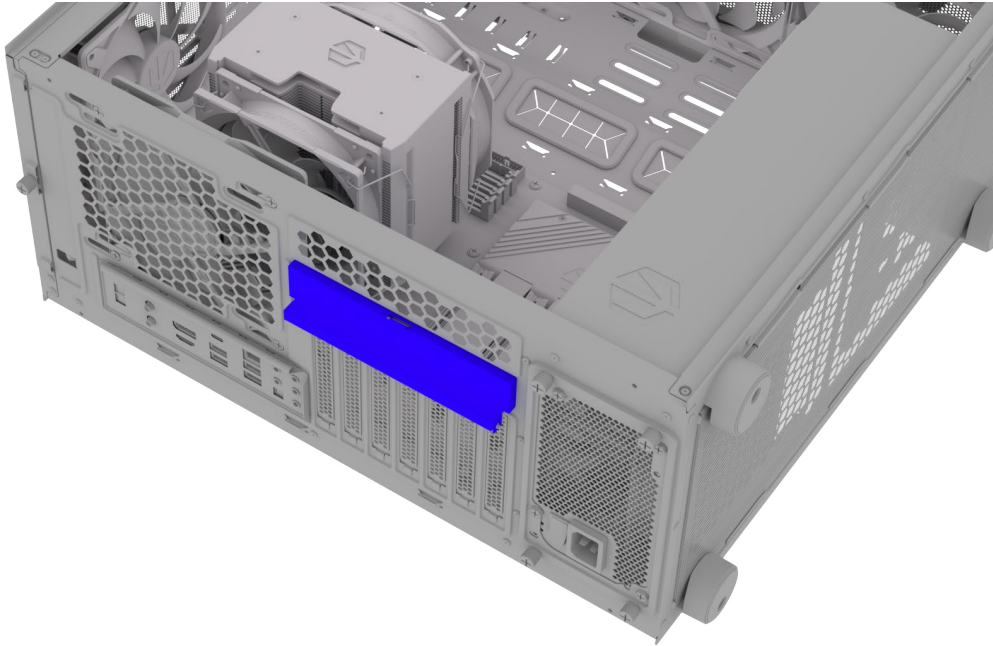
Included zip ties and hook-and-loop straps can be used for cable management.

**Connect the cables**



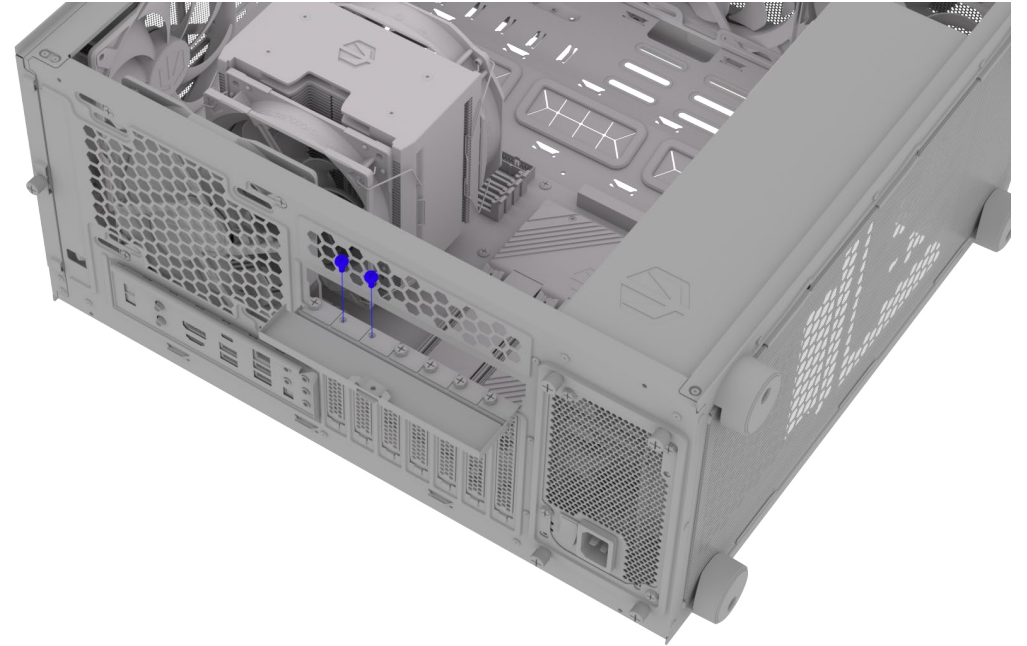
To connect the case's I/O panel to the motherboard, please refer to your motherboard manual.

**Install the graphics card**

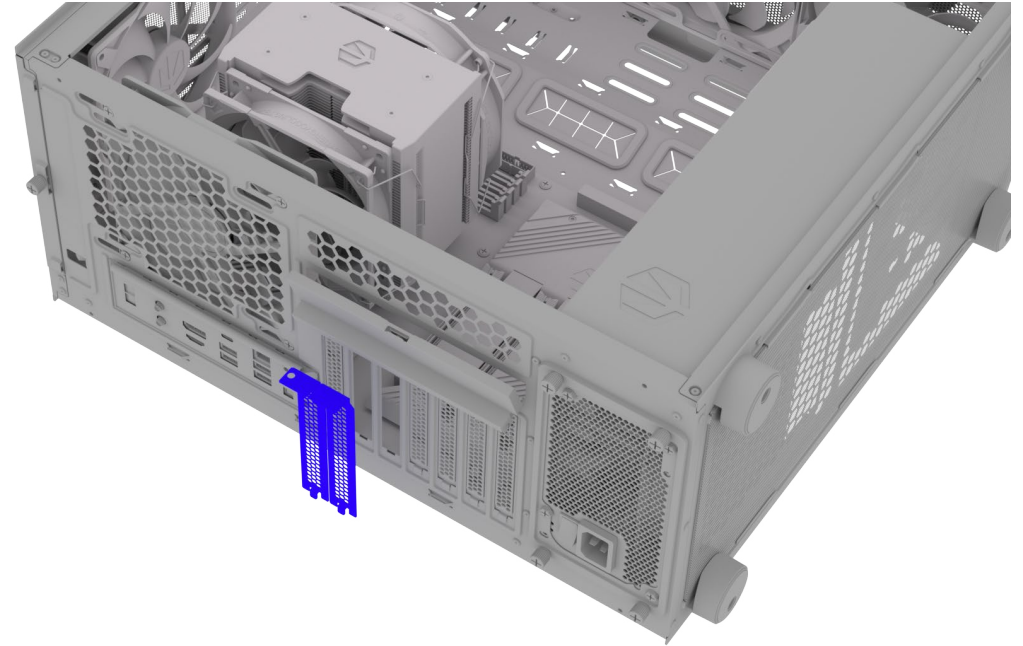


Remove the appropriate UNC #6-32 screws holding the expansion slot covers.

**Install the graphics card**

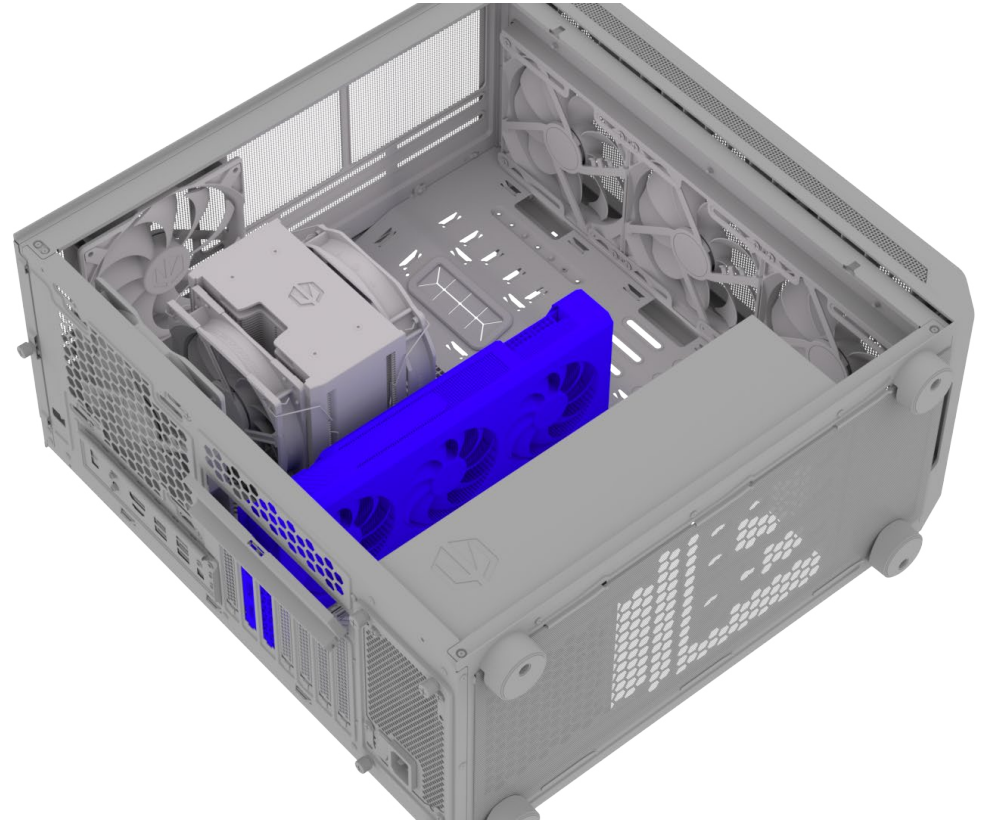
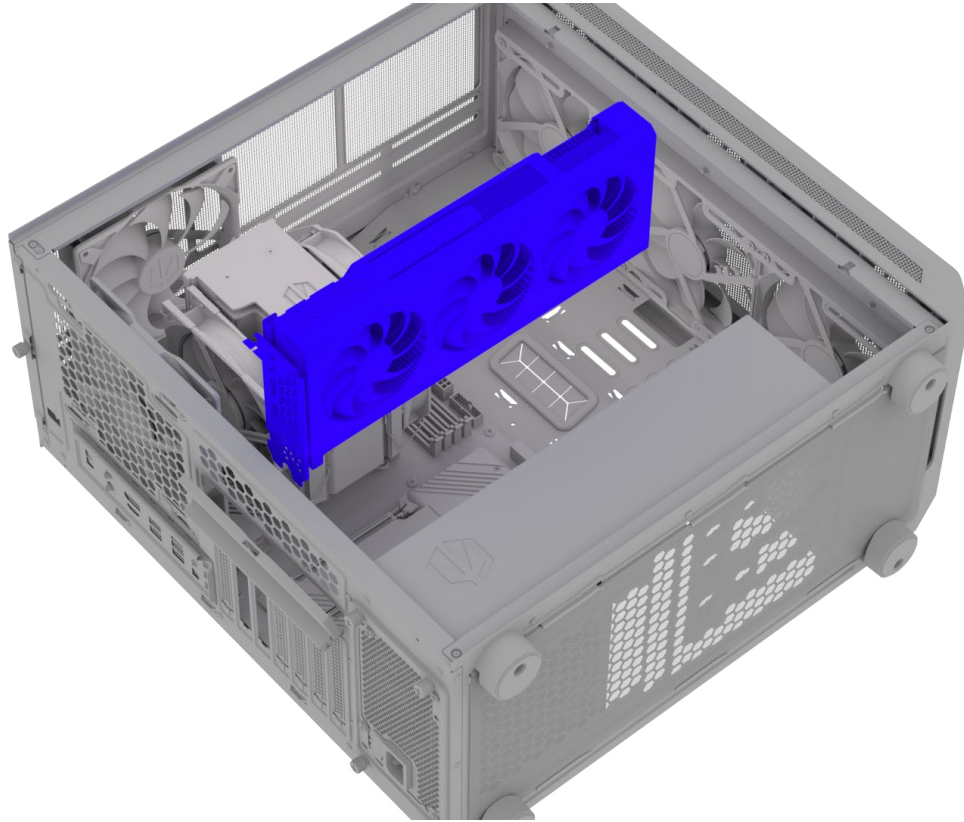


**Install the graphics card**

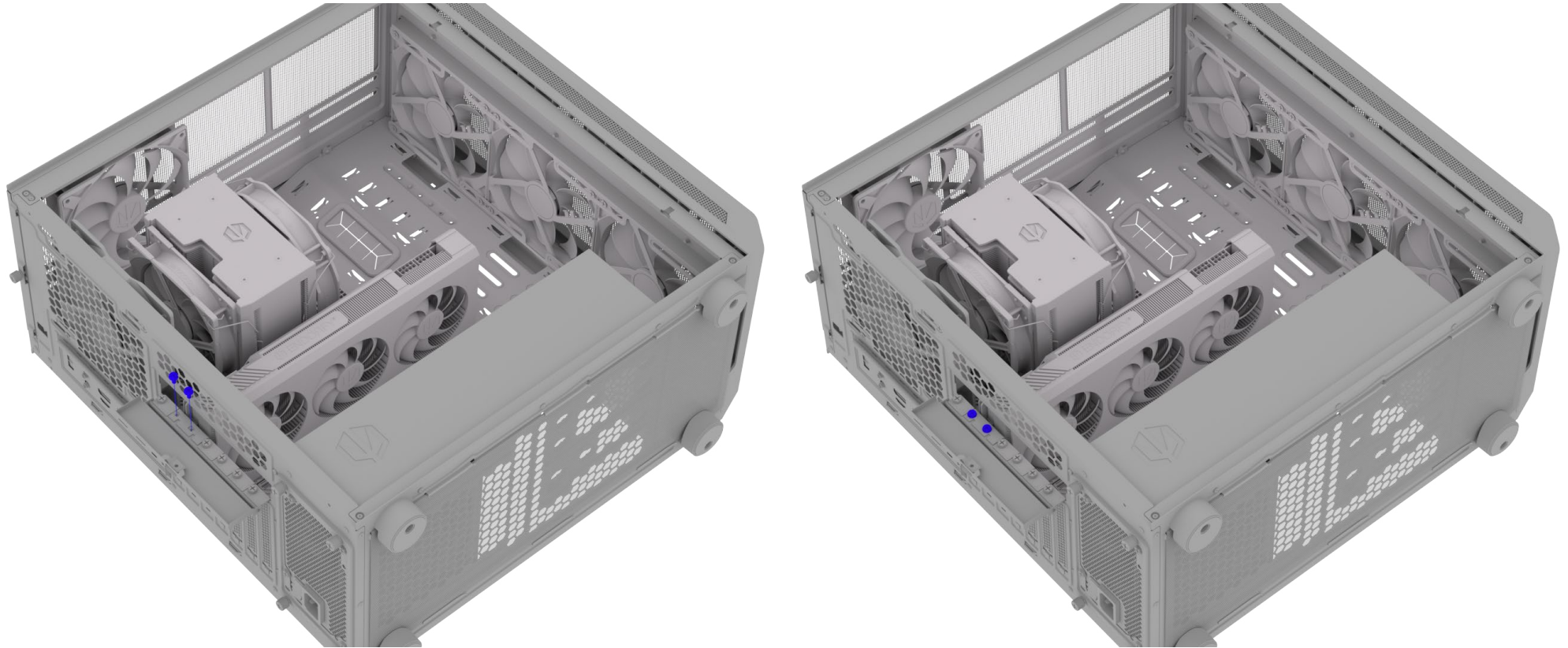


Keep the expansion slot covers for future use.

**Install the graphics card**

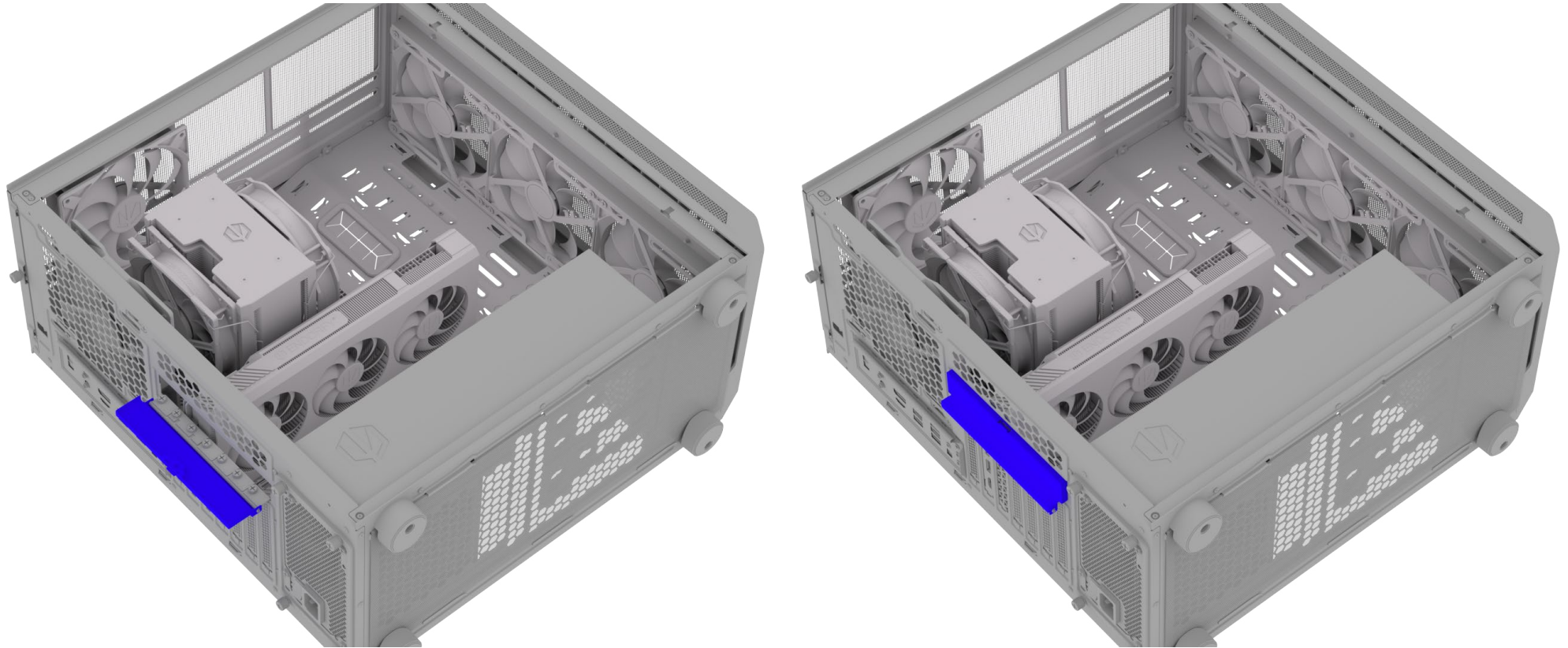


**Install the graphics card**



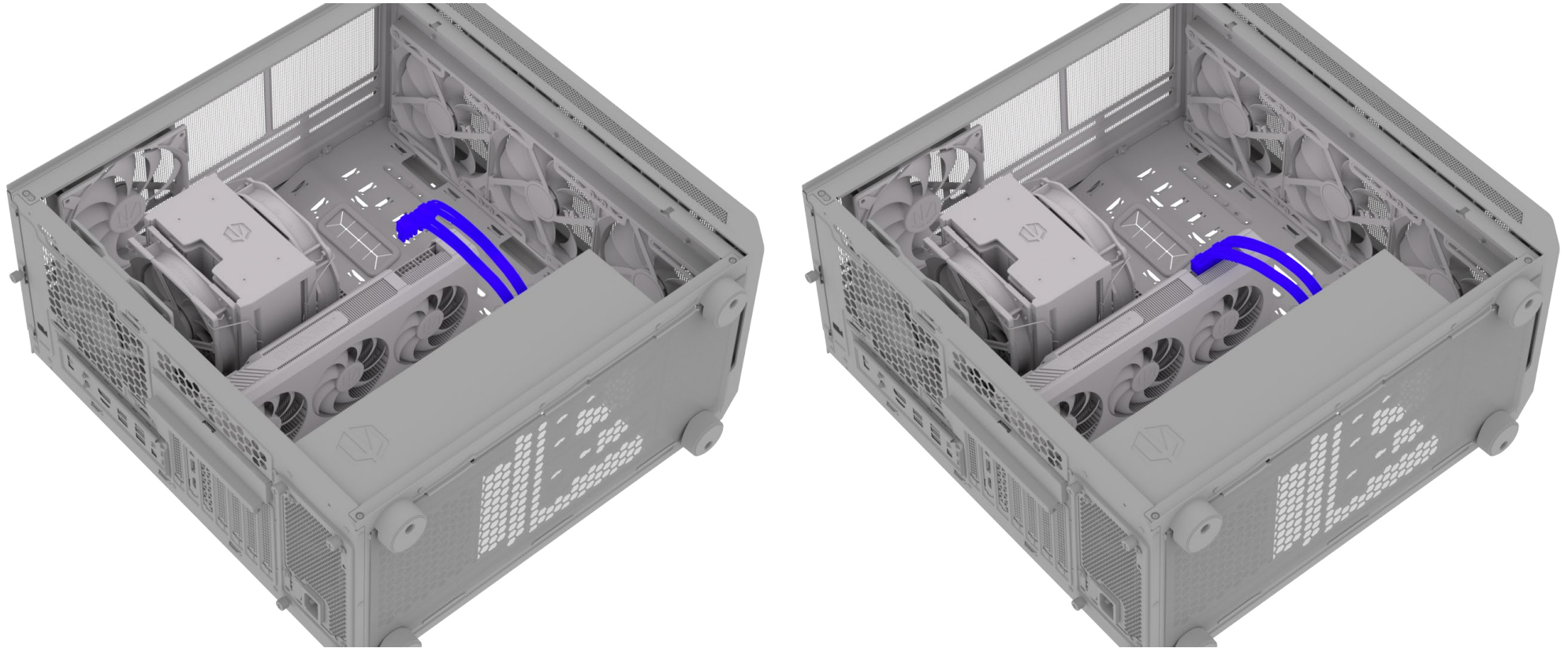
Secure the video card with UNC #6-32 screws. Use all the screw positions offered by your video card.

**Install the graphics card**



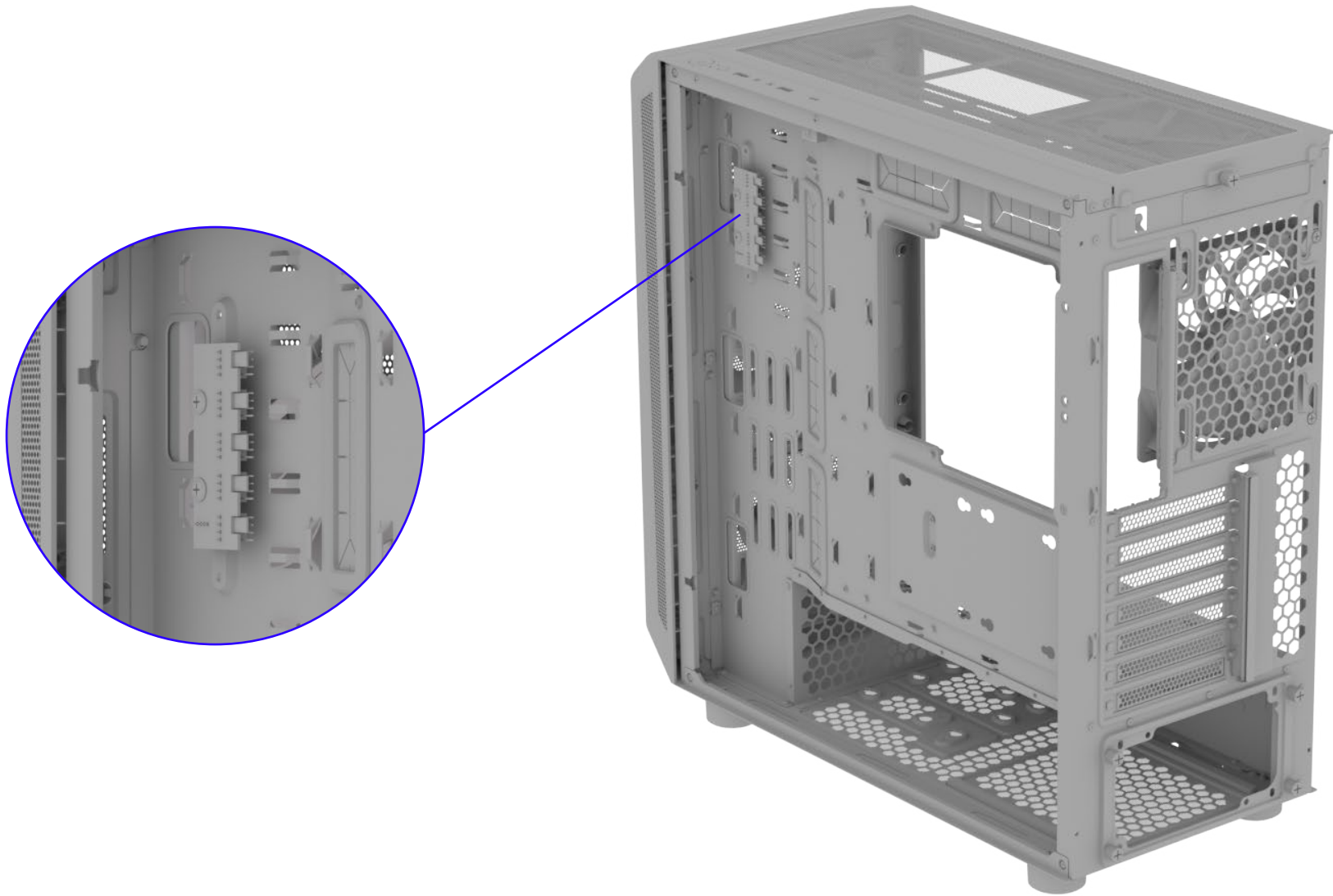
Close the expansion card cover to protect against dust.

**Install the graphics card**

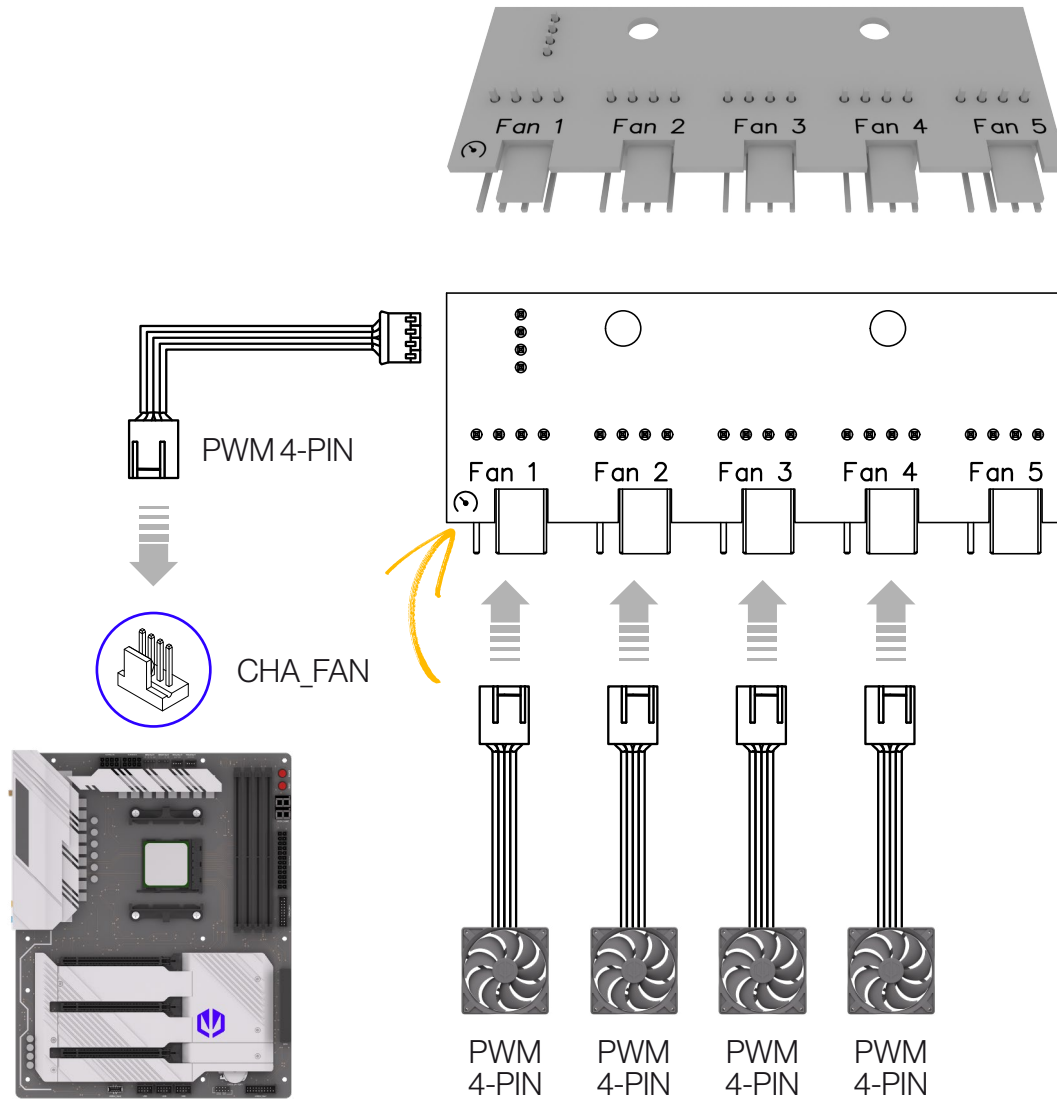


Make sure that the power cables are not putting tension on the video card.

**Fan hub**



Fan hub



The tachometer signal (RPM) is passed from the Fan 1 connector to the motherboard. Only the speed of this fan is reported by the software and UEFI.

**Dust filters**

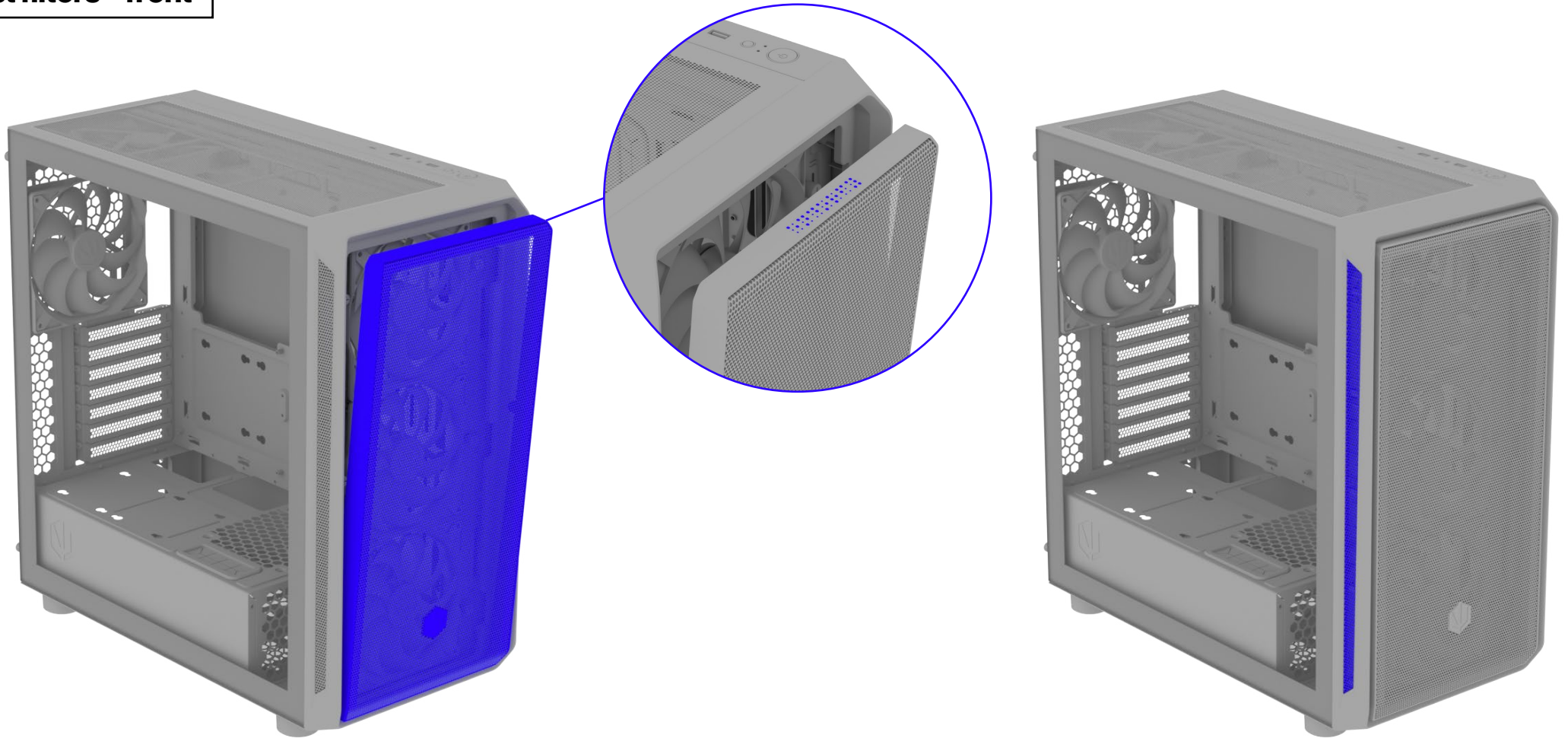


Air intakes and outlets should be kept free of dust buildup. Dust filters can be washed with running water or cleaned with a cloth or vacuum cleaner.



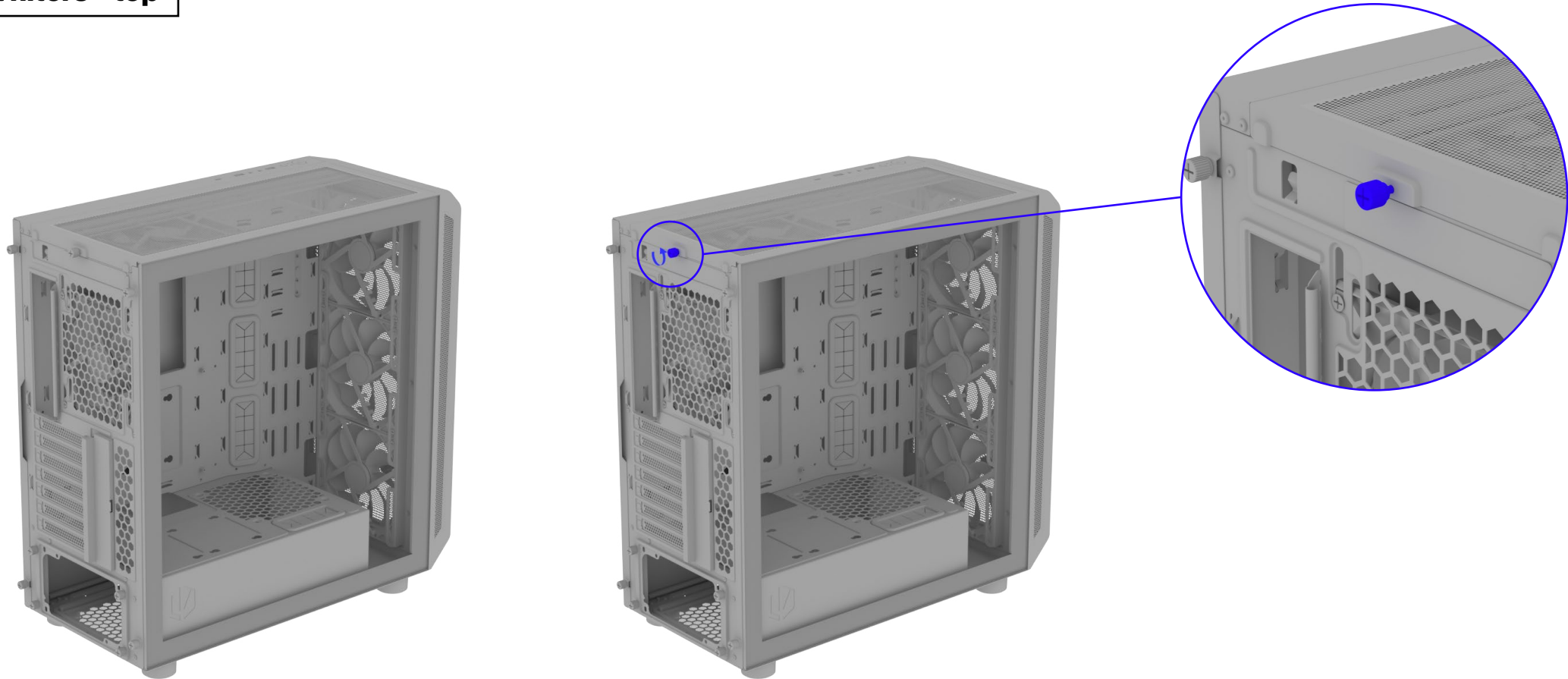
Make sure the filters are completely dry before reinstalling.

**Dust filters – front**



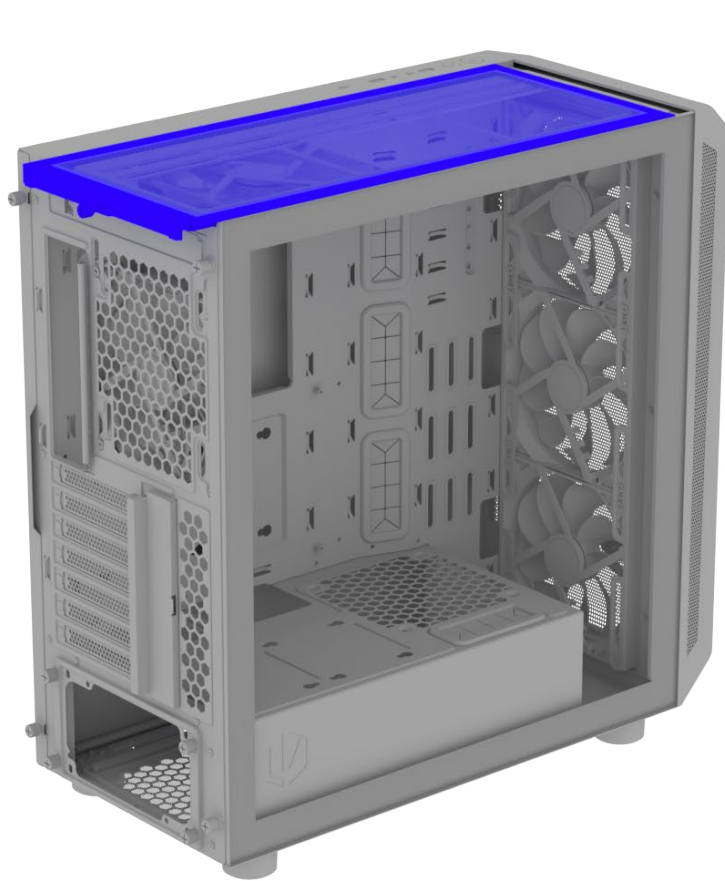
Front dust filter is attached magnetically. Pull out the top part, then pull the filter upwards to remove it. Front side filters can be cleaned in place or washed together with the entire front frame.

**Dust filters – top**



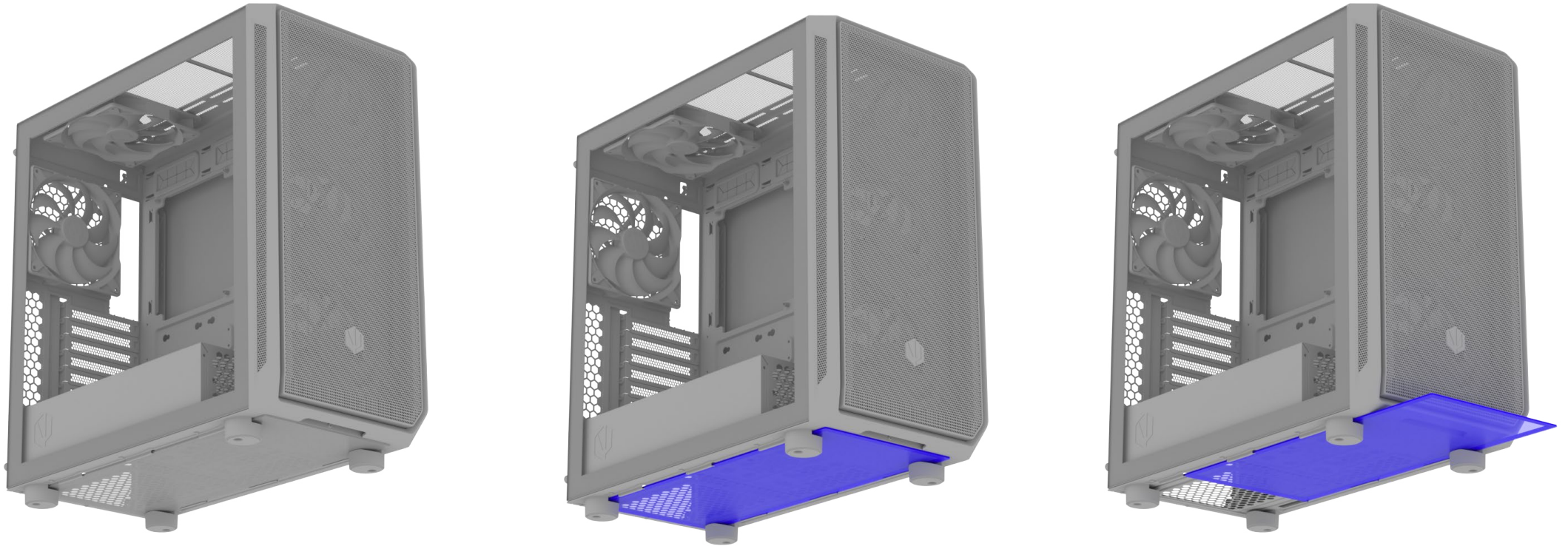
Loosen the thumbscrew to remove the top filter.

**Dust filters – top**



Slide the top filter back and up.

**Dust filters – bottom**



Bottom filter is attached magnetically. Slide it towards the front of the case to remove it.

## Front fan rails



The front fan rails are installed wide apart by default.

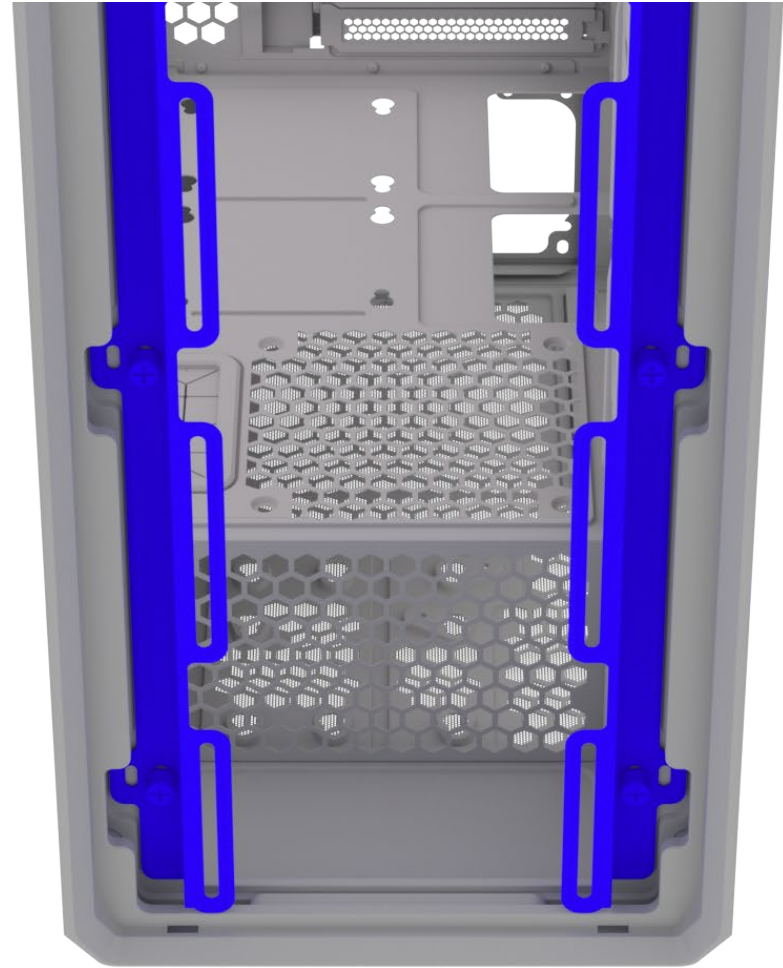
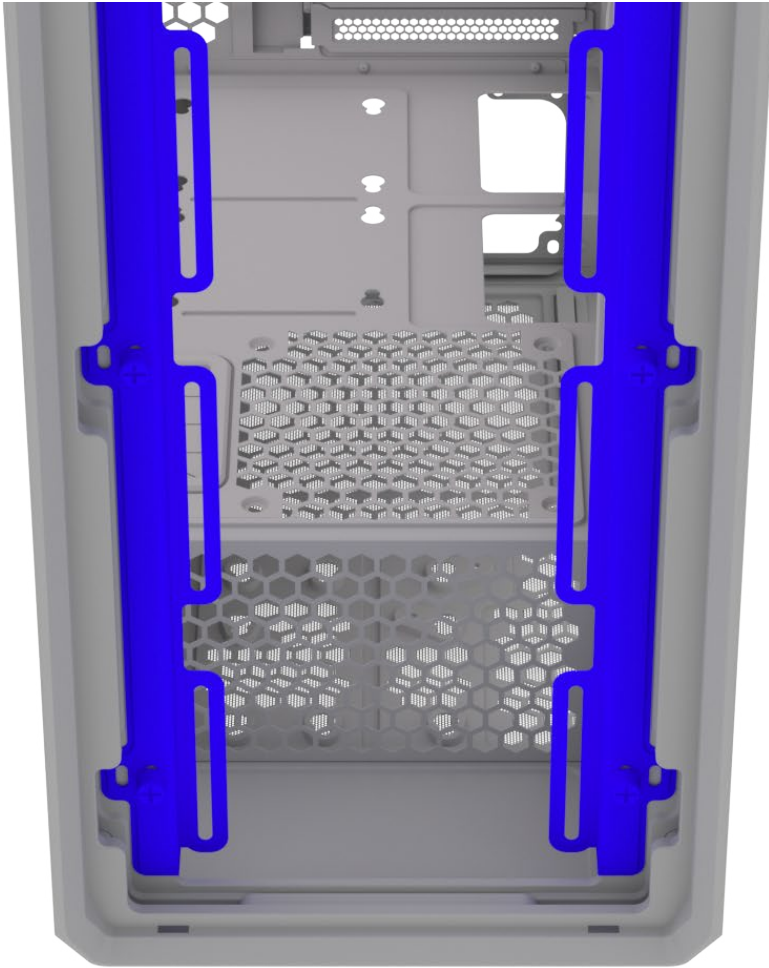
To install 120 mm fans or 120 mm radiators, install them in the alternate position.



Remove the 6 thumbscrews holding the fan rails in place.

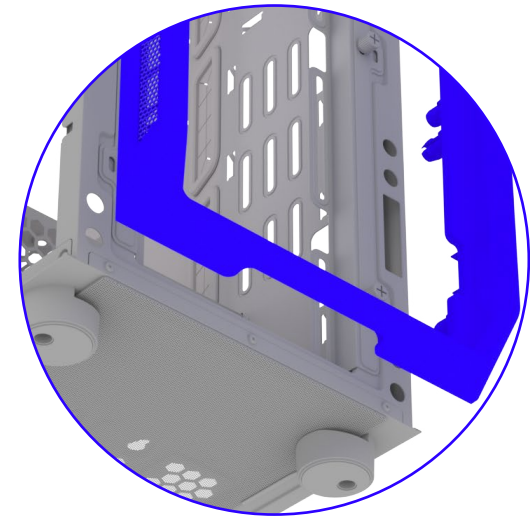
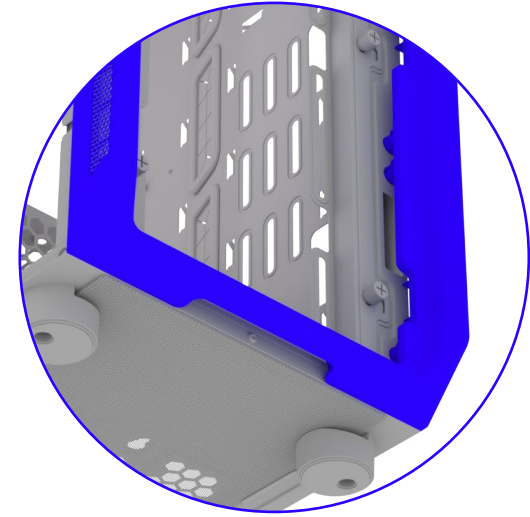
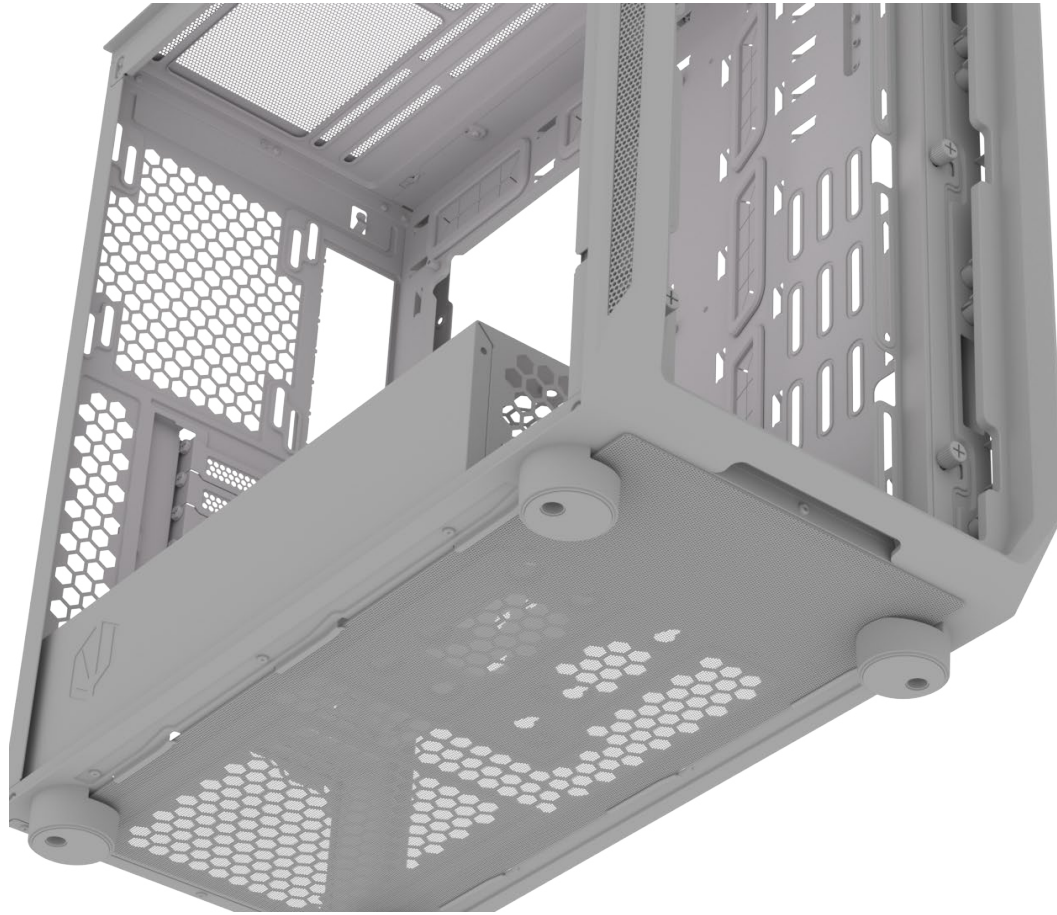
Put the rails on a flat surface, install the fans or radiators, then replace the entire fan rail unit.

**Front fan rails – inverting the direction**



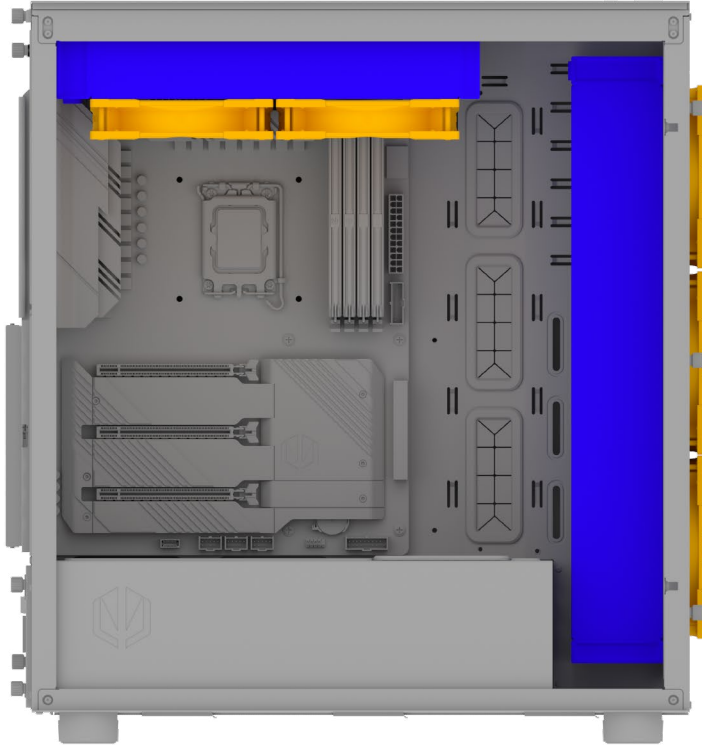
The front fan rails can be flipped inside-out to gain an extra 6 mm of clearance for thick radiators or long graphics cards.

**Front fan rails – removing the front frame**



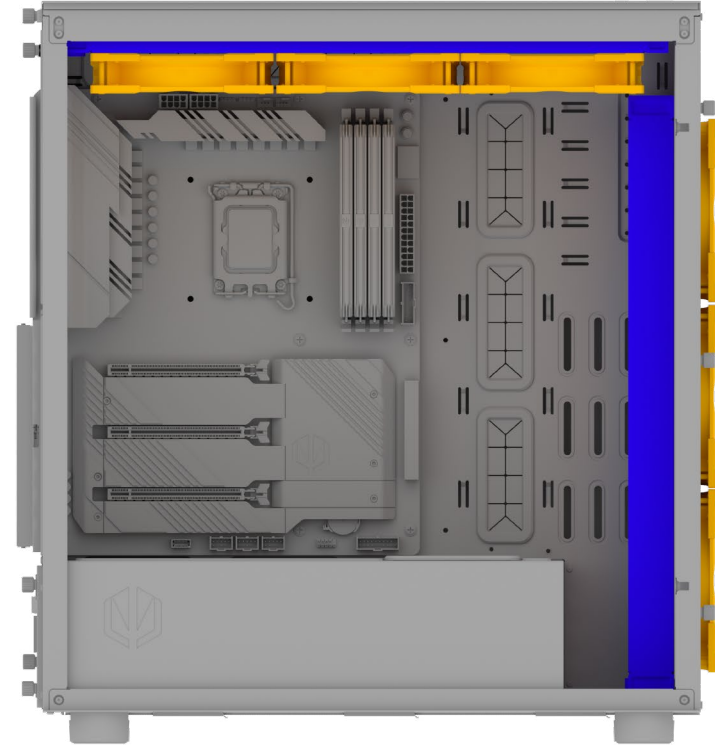
Grab the handle on the bottom of the front frame. Pull firmly and evenly towards the front.

**Radiator placement examples**



**60 mm thick radiators:**

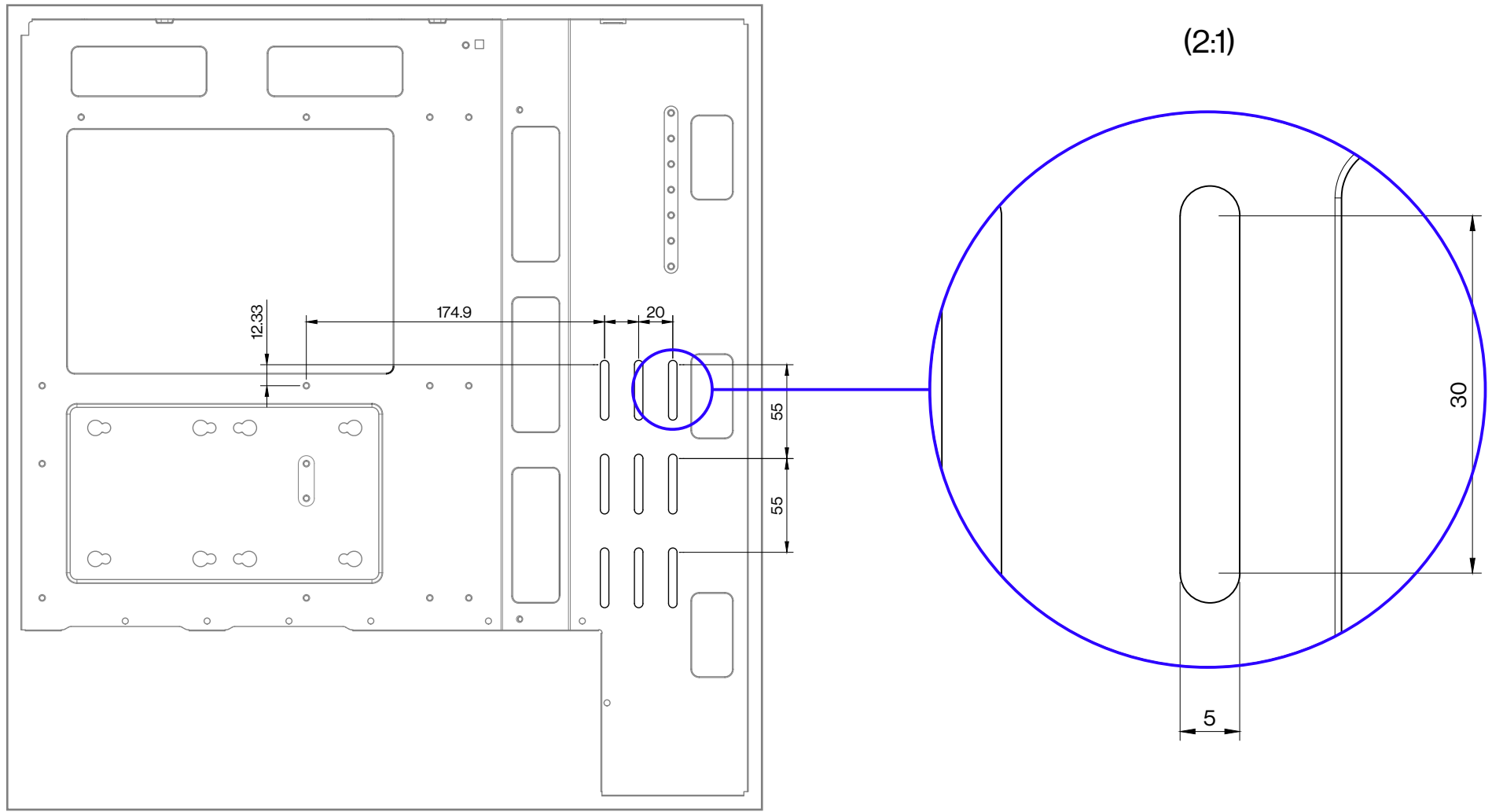
top: up to 240 class (277×120×60 mm depicted)  
front: up to 360 class (397×120×60 mm)



**30 mm thick radiators:**

top: up to 360 class (397×120×30 mm)  
front: up to 360 class (397×120×30 mm)

**Internal accessory mounts**



Multi-purpose accessory mounts can be used to install water cooling reservoirs.

## EN Safety instruction

- The product should be used as intended. Incorrect use may damage the product and be dangerous to your health.
- Make sure that the product is in good working order before using it.
- The warranty does not cover mechanical damage to the product.
- This device is intended for indoor use, under normal humidity conditions. Do not use it outdoors.
- Do not install and use the device within reach of children.
- To prevent damage from condensation, allow the device to warm up to ambient temperature before use.
- Clean only with a dry, clean cloth. Do not handle with wet hands.
- No user-serviceable components inside. Return to authorized service center for repairs.
- Do not use the product near liquids or in places where it may be directly exposed to liquids. If the device comes into contact with any liquids, immediately disconnect it from the power source.
- In the event of a malfunction, disconnect it from the power source immediately and contact Endorfy Technical Support.
- Do not discard electrical and electronic equipment together with other household waste.
- The end user is responsible for correct disposal of unnecessary or faulty electrical equipment by returning it to the collection point or to the seller. Contact local authorities or the store where you purchased the product for additional information.

## DK Sikkerhedsvejledning

- Produktet skal anvendes i overensstemmelse med dets anvendelsesformål. Ukorrekt brug kan beskadige produktet og medføre sundhedsrisici for brugeren.
- For brug sigr dig, at produktet ikke er beskadiget.
- Garantien omfatter ikke mekaniske beskadigelser af produktet.
- Dette udstyr er beregnet til indendørs brug under normale fugtighedsforhold. Brug den ikke udendørs.
- Dette udstyr må ikke installeres eller bruges inden for borms rækkevidde.
- For du tilslutter udstyret, skal du verificere, indtil det er blevet opvarmet til omgivelsestemperatur for at undgå skader på grund af kondenseret fugt.
- Rengør kun med en ren, tør klud. Rør ikke ved udstyret med våde hænder.
- Det indeholder ingen dele, som man selv kan reparere. Send udstyret tilbage til servicecentret for at få den repareret.
- Brug ikke produktet i nærheden af væsker, og udsæt det ikke direkte for væskernes påvirkning. I tilfælde af kontakt med væsker skal produktet straks afbrydes fra strømforsyningen.
- I tilfælde af funktionsfej skal man straks afbryde strømkilden og kontakte teknisk supportafdeling fra Endorfy.
- Elektrisk og elektronisk udstyr bør ikke bortskaffes sammen med andet husholdningsaffald.
- Slutbruger er forpligtet til at aflevere uønsket eller ikke-fungerende elektrisk udstyr til et indsamlingssted eller til en forhandler. Du kan få flere oplysninger ved at kontakte lokale myndigheder eller den butik, hvor du har købt produktet.

## FR Consignes de sécurité

- Le produit doit être utilisé conformément à l'usage auquel il est destiné. Une utilisation incorrecte peut endommager le produit et présenter un risque pour la santé de l'utilisateur.
- Avant de l'utiliser, assurez-vous que le produit n'est pas endommagé.
- La garantie ne couvre pas les dommages mécaniques du produit.
- Cet appareil est destiné à une utilisation en intérieur, avec une humidité de l'air normale. Ne l'utilisez pas à l'extérieur.
- Cet appareil ne doit pas être installé et utilisé dans un endroit à la portée des enfants.
- Avant de brancher l'appareil, attendez qu'il atteigne la température ambiante pour éviter tout dommage dû à la condensation.
- Nettoyez uniquement avec un chiffon propre et sec. Ne touchez pas l'appareil avec les mains mouillées.
- L'appareil ne contient aucune pièce qui pourrait être réparée par l'utilisateur. Renvoyez l'appareil au centre de service pour réparation.
- Le produit ne doit pas être utilisé à proximité de liquides ou exposé au contact direct avec ceux-ci. En cas de contact avec des liquides, débranchez immédiatement le produit de l'alimentation électrique.
- En cas de dysfonctionnement, débranchez immédiatement la source d'alimentation et contactez le support technique d'Endorfy.
- Les appareils électriques et électroniques ne doivent pas être jetés avec les autres déchets ménagers.
- L'utilisateur final est tenu de rapporter les appareils électriques usés ou non fonctionnels à un point de collecte ou à un vendeur. Pour plus d'informations, contactez vos autorités locales ou le magasin où vous avez acheté le produit.

## CZ Bezpečnostní pokyny

- Výrobek by měl být používán v souladu se svým určením. Nesprávné použití může způsobit poškození výrobku a způsobit nebezpečí pro zdraví uživatele.
- Před použitím se ujistěte, že výrobek není poškozený.
- Záruka se nevztahuje na mechanické poškození výrobku.
- Toto zařízení je určeno pro použití v interiéru za normálních vlhkostních podmínek. Nepoužívejte ho venku.
- Neinstalujte a nepoužívejte toto zařízení v dosahu dětí.
- Před připojením zařízení počkejte, až se zahřeje na okolní teplotu, aby nedošlo k poškození způsobené kondenzovanou vlhkostí.
- Čištěte pouze čistým suchým hadříkem. Nedotýkejte se zařízení mokrymi rukama.
- Neobsluhujte dly, které by mohli uživatel opravit. Vraťte zařízení do servisního střediska pro opravu.
- Výrobek by se neměl používat v blízkosti kapalin nebo v jejich přímém kontaktu. V případě kontaktu s kapalinami okamžitě odpojte výrobek od napájení.
- Pokud dojde k poruše, okamžitě odpojte zdroj napájení a kontaktujte technickou podporu Endorfy.
- Nevyhazujte elektrická a elektronická zařízení spolu s jiným domácím odpadem.
- Koncový uživatel je povinen odvézt nepotřebné nebo nefunkční elektrické spotřebiče do sběrného místa nebo k prodejci. Další informace získáte na místním úřadě nebo v obchodě, kde jste výrobek zakoupili.

## ES Instrucciones de seguridad

- El producto deberá ser utilizado conforme a su destino. Un uso indebido puede provocar un daño del producto y suponer un riesgo para la salud de usuario.
- Antes de comenzar a usarlo es necesario comprobar que el producto no está dañado.
- La garantía no cubre los daños mecánicos del producto.
- Este dispositivo está destinado para su uso en interiores, en condiciones normales de humedad del aire. No lo utilices en el exterior.
- Este dispositivo no debe instalarse ni utilizarse al alcance de los niños.
- Antes de conectar el dispositivo espera a que se caliente hasta la temperatura ambiente para evitar un daño debido a la humedad condensada.
- Limpialo únicamente con un paño limpio y seco. No toques el dispositivo con las manos mojadas.
- No contiene piezas que puedan ser reparadas por uno mismo. Devuelve el dispositivo al centro de servicio técnico para su reparación.
- El producto no debe utilizarse cerca de líquidos ni ser expuesto a su acción directa. En caso de contacto con líquidos se debe desconectar inmediatamente el producto de la alimentación.
- En caso de aparecer un funcionamiento incorrecto se debe desconectar inmediatamente la fuente de alimentación y contactar con el departamento de asistencia técnica de la empresa Endorfy.
- Los aparatos eléctricos y electrónicos no deben desecharse junto con otros residuos domésticos.
- El usuario final está obligado a llevar los aparatos eléctricos innecesarios o que no funcionan a un punto de recogida o de venta. Para conseguir información adicional contacta con las autoridades locales o la tienda en la que compraste el producto.

## HU Biztonsági utasítás

- A termék rendeltetésszerűen használandó. A helytelen használata termék károsodásához vezethet, és veszélyt jelenthet a felhasználó egészségére.
- A használat megkezdése előtt meg kell bizonyosodni arról, hogy a termék nem sérült.
- A jótállás nem terjed ki a termék mechanikus sérüléseire.
- Ez a berendezés beltéri, normál levegő-páratartalmi viszonyok közti használatra készült. Ne használja kültérben.
- Ezt a berendezést gyermekek hozzáférésetől távol kell beüzemelni és használni.
- A berendezés csatlakoztatása előtt várja meg, amíg környezeti hőmérsékletre melegszik, elkerülendő a kicsapódott nedvesség miatti esetleges meghibásodást.
- Kizárólag tiszta, száraz kendővel tisztítandó. A berendezést nedves kézzel megérinteni tilos.
- Nem tartalmaz önállóan javítható alkatrészeket. Javítás érdekében adja le a berendezést egy szervizközpontba.
- A terméket nem szabad folyadékok közelében használni, sem folyadék közvetlen hatásának kiténni. Folyadékállal történő érintkezés esetén haladéktalanul le kell csatlakoztatni a terméket az energiaellátásról.
- Hibás működés fellelése esetén haladéktalanul le kell csatlakoztatni a berendezést az energiaellátásról, és kapcsolatba kell lépni az Endorfy vállalat műszaki segítségszolgálatával.
- Az elektromos és elektronikus készülékeket nem szabad más háztartási hulladékokkal együtt kidobni.
- A végfelhasználó köteles a feleslegessé vált vagy nem működő elektromos berendezéseket egy gyűjtőpontra vagy az eladóhoz eljuttatni. További tájékoztatás érdekében lépjen kapcsolatba a helyi hatóságokkal, vagy az üzlettel, ahol a termékét megvásárolta.

## DE Sicherheitshinweis

- Das Produkt sollte bestimmungsgemäß verwendet werden. Eine unsachgemäße Verwendung kann das Produkt beschädigen und Gesundheitsgefahren für den Benutzer mit sich bringen.
- Stellen Sie vor der Verwendung sicher, dass das Produkt nicht beschädigt ist.
- Die Garantie deckt keine mechanischen Schäden am Produkt ab.
- Dieses Gerät ist für den Gebrauch in Innenräumen bei normaler Luftfeuchtigkeit bestimmt. Verwenden Sie es nicht im Freien.
- Dieses Gerät darf nicht in Reichweite von Kindern installiert und verwendet werden.
- Warten Sie vor dem Anschließen des Geräts, bis es sich auf Umgebungstemperatur erwärmt hat, um Schäden durch kondensierte Feuchtigkeit zu vermeiden.
- Nur mit einem sauberen, trockenen Tuch reinigen. Berühren Sie das Gerät nicht mit nassen Händen.
- Enthält keine Teile, die selbst repariert werden können. Senden Sie das Gerät zur Reparatur an das Service-Center.
- Das Produkt darf nicht in der Nähe von Flüssigkeiten verwendet oder diesen direkt ausgesetzt werden. Trennen Sie das Produkt bei Kontakt mit Flüssigkeiten sofort von der Stromversorgung.
- Trennen Sie im Falle einer Fehlfunktion sofort die Stromquelle und wenden Sie sich an den technischen Support von Endorfy.
- Elektrische und elektronische Geräte dürfen nicht mit dem anderen Hausmüll entsorgt werden.
- Der Endverbraucher ist verpflichtet, nicht benötigte oder nicht funktionsfähige Elektrogeräte bei einer Sammelstelle oder dem Händler abzugeben. Wenden Sie sich für weitere Informationen an Ihre örtlichen Behörden oder an das Geschäft, in dem Sie das Produkt gekauft haben.

## FI Turvallisuusohjeet

- Tuotetta tulee käyttää sen käyttötarkoituksen mukaisesti. Väärä käyttö voi vahingoittaa tuotetta ja aiheuttaa terveysrisikin käyttäjälle.
- Varmista ennen käyttöä, että tuote ei ole vahingoittunut.
- Takuu ei kata tuotteen mekaanisia vaurioita.
- Tätä laitetta ei saa asentaa tai käyttää lasten ulottuvilla.
- Älä käytä sitä ulkona.
- Tätä laitetta ei saa asentaa tai käyttää lasten ulottuvilla.
- Anna laitteen lämmetä huoneenlämpötilaan ennen sen kytkemistä kondenssiveden aiheuttamien vaurioiden välttämiseksi.
- Puhdista vain puhtaalla, kuivalla liinalla. Älä koske laitteeseen märillä käsillä.
- Sisällä ei ole huollettavia osia. Palauta laite huoltokeskukseen korjattavaksi.
- Tuotetta ei saa käyttää nesteiden läheisyydessä eikä altistaa niiden suorille vaikutuksille. Jos tuote joutuu kosketuksiin nesteiden kanssa, irrota se välittömästi virtalähteestä.
- Jos toimintahäiriö ilmenee, irrota virtalähde välittömästi ja ota yhteyttä Endorfy:n tekniseen tukeen.
- Sähkö- ja elektronikkalaitetta ei saa hävittää muun kotitalousjätteen mukana.
- Loppukäyttäjän on velvollinen viemään tarpeettomat tai toimimattomat sähkölaitteet keräyspisteeseen tai myyjään. Jos haluat lisätietoja, ota yhteyttä paikallisiin viranomaisiin tai liikkeseen, josta ostit tuotteen.

## IT Manuale di sicurezza

- Il prodotto deve essere utilizzato solo conformemente alla sua destinazione d'uso. Un utilizzo improprio può danneggiare il prodotto e rappresentare un rischio per la salute dell'utente.
- Prima di iniziare l'utilizzo, assicurarsi che il prodotto non sia danneggiato.
- La garanzia non copre i danni meccanici al prodotto.
- Questo dispositivo è progettato per l'uso all'interno di locali, in condizioni di normale umidità dell'aria. Non utilizzare il prodotto all'aperto.
- Non installare o utilizzare questo dispositivo alla portata dei bambini.
- Prima di collegare il dispositivo, attendere che si riscaldi a temperatura ambiente per evitare danni dovuti all'umidità condensata.
- Pulire solo con un panno pulito e asciutto. Non toccare il dispositivo con le mani bagnate.
- Il dispositivo non contiene parti che possono essere riparate autonomamente. Affidare il dispositivo ad un centro di assistenza per la riparazione.
- Il prodotto non deve essere utilizzato vicino a liquidi o esposto direttamente ad essi. In caso di contatto con liquidi, il prodotto deve essere immediatamente scollegato dall'alimentazione.
- In caso di malfunzionamento, scollegare immediatamente la sorgente di alimentazione e contattare il supporto tecnico dell'azienda Endorfy.
- I dispositivi elettrici ed elettronici non devono essere smaltiti insieme ad altri rifiuti domestici.
- L'utente finale è tenuto a consegnare le apparecchiature elettriche non necessarie o non funzionanti al punto di raccolta o al rivenditore. Per ulteriori informazioni, contattare l'autorità locale competente o il negozio in cui è stato acquistato il prodotto.

## NO Sikkerhetsinstruks

1. Produktet bør brukes i samsvar med tiltenkt bruk. Feil bruk kan føre til skade på produktet og en helseisiko for brukeren.
2. For du bruker produktet, forsikre deg om at det ikke er skadet.
3. Garantien dekker ikke mekaniske skader på produktet.
4. Denne enheten er beregnet for innendørs bruk, ved normal luftfuktighet. Ikke bruk den utendørs.
5. Denne enheten bør ikke installeres og brukes innenfor rekkevidde for barn.
6. For du kobler til enheten, vent til den har varmet opp til omgivelsestemperatur for å unngå skade på grunn av kondens.
7. Renjøsers kun med en ren, torr klut. Ikke berør enheten med våte hender.
8. Enheten inneholder ingen komponenter som kan repareres på egen hånd. Returner enheten til servicecenteret for reparasjon.
9. Produktet skal ikke brukes i nærheten av væsker eller utsettes for direkte innvirkning av væsker. I tilfelle kontakt med væsker, koble produktet fra strømforsyningen umiddelbart.
10. I tilfelle feil, koble fra strømforsyningen umiddelbart og kontakt teknisk støtte hos Endorfy.
11. Elektrisk og elektronisk utstyr skal ikke kastes sammen med annet husholdningsavfall.
12. Sluttbruker plikter å levere elektrisk utstyr som ikke virker eller ikke er brukt lenger til et innsamlingssted eller til selgeren. For mer informasjon, kontakt lokale myndigheter eller butikken der du kjøpte produktet.

## RU Инструкция з безпеки

1. Продукт необходимо использовать по назначению. Неправильное использование может привести к повреждению устройства и создать опасность для здоровья пользователя.
2. Перед началом использования следует убедиться, что продукт не поврежден.
3. Гарантия также не распространяется на механические повреждения продукта.
4. Это устройство предназначено для использования в помещении при нормальной влажности воздуха. Не использовать на открытом воздухе.
5. Это устройство не следует устанавливать и использовать в доступном для детей месте.
6. Перед подключением устройства необходимо подождать, пока оно не нагреется до температуры окружающей среды, чтобы предотвратить повреждение из-за образования на нем конденсата.
7. Чистить только сухой и чистой тканью. Не прикасаться к устройству мокрыми руками.
8. Не содержит элементов, которые можно самостоятельно отремонтировать. Устройство следует сдать в сервисный центр для ремонта.
9. Продукт не следует использовать рядом с жидкостями или подвергать их непосредственному воздействию. В случае контакта с жидкостями необходимо немедленно отключить устройство от источника питания.
10. В случае неисправности необходимо немедленно отключить источник питания и обратиться в службу технической поддержки Endorfy.
11. Электрические и электронные устройства нельзя утилизировать вместе с другими бытовыми отходами.
12. Конечный пользователь обязан сдать ненужные или неработающие электроприборы в пункт приема или продавцу. Для получения дополнительной информации следует обратиться в местные органы власти или в магазин, где было приобретено устройство.

## UA Інструкція з безпеки

1. Продукт слід використовувати тільки за призначенням. Неправильне використання може призвести до пошкодження пристрою та небезпеки для здоров'я користувача.
2. Перед початком використанням слід переконатися, що продукт не пошкоджений.
3. Гарантія не поширюється на механічні пошкодження продукту.
4. Цей пристрій призначений для використання у приміщенні за умов нормальної вологості повітря. Не використовувати на свіжому повітрі.
5. Цей пристрій не слід встановлювати та використовувати у доступному для дітей місці.
6. Перед підключенням пристрою необхідно почекати, поки він не нагріється до температури навколишнього середовища, щоб запобігти пошкодженню через утворення на ньому конденсату.
7. Чистити тільки сухою та чистою тканиною. Не торкатися пристрою мокрими руками.
8. Не мийте елементи, які можна самостійно відремонтувати. Для ремонту пристрій потрібно здати у сервісний центр.
9. Продукт не слід використовувати поруч із рідинками або допускати потрапляння рідин на продукт. У разі контакту з рідиною необхідно негайно відключити пристрій від джерела живлення.
10. У разі несправності необхідно негайно відключити джерело живлення та звернутися до служби технічної підтримки Endorfy.
11. Електричні та електронні пристрої не можна утилізувати разом з іншими побутовими відходами.
12. Кінцевий користувач зобов'язаний здати непотрібні або неробочі електроприлади в пункт прийому або продавця. Для отримання додаткової інформації слід звернутися до місцевих органів влади або у магазин, де було придбано пристрій.

## PL Instrukcja bezpieczeństwa

1. Produkt powinien być używany zgodnie z jego przeznaczeniem. Niewłaściwe użytkowanie może spowodować uszkodzenie produktu oraz stworzyć zagrożenie dla zdrowia użytkownika.
2. Przed rozpoczęciem użytkowania należy upewnić się, że produkt nie jest uszkodzony.
3. Gwarancja nie obejmuje uszkodzeń mechanicznych produktu.
4. To urządzenie jest przeznaczone do użytkowania w pomieszczeniach, w warunkach normalnej wilgotności powietrza. Nie używaj go na zewnątrz.
5. Tego urządzenia nie należy instalować i używać w zasięgu dzieci.
6. Zanim podłączysz urządzenie, odczekaj aż ogrzeje się do temperatury otoczenia, aby zapobiec uszkodzeniu w powodu skroplonej wilgoci.
7. Czyść wyłącznie czystą, suchą szmatką. Nie dotykaj urządzenia mokrymi dłońmi.
8. Nie zawieraj części, które można samodzielnie naprawić. Zwróć urządzenie do centrum serwisowego do naprawy.
9. Produktu nie należy używać w pobliżu płynów ani narażać na ich bezpośrednie działanie. W przypadku kontaktu z płynami należy niezwłocznie odłączyć produkt od zasilania.
10. W przypadku wystąpienia nieprawidłowego działania należy niezwłocznie odłączyć źródło zasilania oraz skontaktować się z działem pomocy technicznej firmy Endorfy.
11. Urządzeń elektrycznych i elektronicznych nie należy wyrzucać wraz z innymi odpadami domowymi.
12. Użytkownik końcowy zobowiązany jest odnieść niepotrzebne lub niedziałające urządzenia elektryczne do punktu zbiórki lub sprzedawcy. W celu uzyskania dodatkowych informacji skontaktuj się z władzami lokalnymi lub sklepem w którym kupiłeś produkt.

## SE Säkerhetsanvisningar

1. Produkten ska användas i enlighet med dess avsedda ändamål. Felaktig användning kan leda till skador på produkten och skapa en hälsorisk för användaren.
2. Kontrollera att produkten inte är skadad innan du använder den.
3. Garantin täcker inte mekaniska skador på produkten.
4. Denna anordning är avsedd för inomhusbruk vid normal luftfuktighet. Använd den inte utomhus.
5. Denna anordning får inte installeras och användas inom räckhåll för barn.
6. Innan du ansluter anordningen, vänta tills dess temperatur har kommit upp i omgivningstemperaturen för att förhindra fuktskador på grund av kondens.
7. Rengör endast med en ren, torr trasa. Rör inte vid anordningen med våta händer.
8. Produkten innehåller inga delar som du kan reparera på egen hand. Lämnna in anordningen till servicecenter för reparation.
9. Produkten får inte användas nära vätskor eller utsätts för direkt kontakt med dem. Vid kontakt med vätskor ska du koppla bort produkten från strömkällan omedelbart.
10. Vid feilfunktion ska du koppla bort strömkällan omedelbart och kontakta Endorfy's tekniska support.
11. Elektrisk och elektronisk utrustning ska inte slängas tillsammans med annat hushållsavfall.
12. Slutarvändaren är skyldig att lämna in elektrisk utrustning som är onödigt eller inte fungerar till ett insamlingsställe eller återförsäljare. Kontakta dina lokala myndigheter eller butikken där du köpte produkten för mer information.

## RO Instrucțiuni de siguranță

1. Produsul trebuie să fie utilizat în conformitate cu destinația sa. Utilizarea necorespunzătoare poate deteriora produsul și poate crea riscuri pentru sănătatea utilizatorului.
2. Înainte de utilizare, asigurați-vă că produsul nu este deteriorat.
3. Garanția nu acoperă avarierile mecanice ale produsului.
4. Acest dispozitiv este destinat utilizării în interiorul încăperilor și în condiții normale de umiditate a aerului. Nu folosiți dispozitivul în exterior.
5. Acest dispozitiv nu trebuie instalat sau utilizat în locații în care sunt prezenți copii.
6. Înainte de a conecta dispozitivul, așteptați până când acesta se încălzește la temperatura ambiantă, pentru a preveni deteriorarea din cauza umidității condensate.
7. Curățați dispozitivul numai cu o cârpă curată și uscată. Nu atingeți dispozitivul cu mâinile umede.
8. Acesta nu conține elemente care a putea fi reparate de către dumneavoastră. Returnați dispozitivul la centrul de service pentru efectuarea de reparații.
9. Nu utilizați produsul în apropierea lichidelor și nu îl expuneți la contactul direct cu acestea. În cazul intrării în contact cu lichide, deconectați imediat produsul de la sursa de alimentare.
10. Dacă se observă o defecțiune, deconectați imediat sursa de alimentare și contactați asistența tehnică a companiei Endorfy.
11. Echipamentele electrice și electronice nu trebuie eliminate împreună cu alte deșeur menajere.
12. Utilizatorul final este obligat să furnizeze echipamentele electrice nedotrite sau nefuncționale la un punct de colectare sau la vânzător. Pentru a primi mai multe informații, contactați autoritățile locale sau magazinul de unde ați cumpărat produsul.

## SK Bezpečnostné pokyny

1. Výrobok by sa mal používať na určený účel. Nesprávne používanie môže spôsobiť poškodenie výrobku a ohrozenie zdravia používateľa.
2. Pred použitím sa uistite, že výrobok nie je poškodený.
3. Záruka sa nevzťahuje na mechanické poškodenie výrobku.
4. Toto zariadenie je určené na používanie v interiéri za normálnych vlhkosťných podmienok. Nepoužívajte ho v exteriéri.
5. Toto zariadenie by sa nemalo inštalovať ani používať v dosahu detí.
6. Pred pripojením zariadenia počkajte, kým sa zahreje na teplotu okolia, aby ste zabránili jeho poškodeniu v dôsledku kondenzovanej vlhkosti.
7. Čistiť len čistou, suchou handričkou. Nedočkajte sa zariadenia mokrymi rukami.
8. Neobsahuje diely, ktoré môže používateľ samostatne opraviť. Vráťte zariadenie do servisného strediska na opravu.
9. Výrobok by sa nemal používať v blízkosti kvapalín alebo v ich priamom kontakte. V prípade kontaktu s kvapalinami okamžite odpojte výrobok od napájania.
10. Ak sa vyskytne porucha, okamžite odpojte zdroj napájania a kontaktujte technickú podporu spoločnosti Endorfy.
11. Elektrické a elektronické zariadenia by sa nemali likvidovať spolu s ostatným domovým odpadom.
12. Konečný spotrebiteľ má povinnosť odovzdať nepotrebné alebo nefunkčné elektrozariadenia na zberné miesto alebo predajcov. Ďalšie informácie získate na miestnom úrade alebo v obchode, kde ste výrobok zakúpili.

The information contained herein is believed to be accurate and reliable. However, this document may contain inaccuracies, omissions and typographical errors. ENDORFY makes no representations or warranties as to the accuracy or completeness of the contents of this document. The contents of this document and the specifications of the products described are subject to change without notice. For the latest version of this document, visit our website: [www.endorfy.com](http://www.endorfy.com)

© ENDORFY. All rights reserved. All other trademarks are the property of their respective owners.