



# Instrukcja obsługi

## Ostrzeżenia dotyczące bezpieczeństwa

To urządzenie przeznaczone jest do użytku w gospodarstwie domowym i podobnych zastosowaniach takich jak kuchnia pracownicza.

1. Podłączenia elektrycznego i montażu produktu powinien dokonać personel serwisu lub osoba posiadająca wymagane uprawnienia.
  2. Napięcie robocze wynosi 220-240 woltów. Nie podłączaj urządzenia do sieci z niższym lub wyższym napięciem.
  3. Nie należy wykonywać przyłączy do kominów, do których podłączone są piece, kominów ze spalinami lub kominów, w których powstaje ogień.
  4. Podłącz produkt do gniazdka z uziemieniem.
  5. Pod urządzeniem nie wolno gotować żywności łatwopalnej.
  6. Nie używaj w urządzeniu innych materiałów zamiast filtra aluminiowego.
  7. Nie podłączaj urządzenia przed zakończeniem procesu instalacji.
  8. Nie uruchamiaj urządzenia bez filtra aluminiowego.
  9. Nie zdejmuj filtrów aluminiowych podczas pracy urządzenia.
  10. Nie wyciągaj wtyczki z gniazdka podczas pracy urządzenia. Wyłącz urządzenie z panelu sterowania.
  11. Czyszczenia urządzenia należy dokonywać zgodnie z informacją podaną w instrukcji.
  12. Wysokość pomiędzy dolną powierzchnią urządzenia a płytą musi być zachowana zgodnie z danymi podanymi w dalszej części instrukcji
  13. Ponieważ opakowanie może stanowić zagrożenie, trzymaj je z dala od dzieci.
  14. Po postawieniu garnka lub patelni na piecu uruchom okap.
  15. Aby oczyścić powietrze w kuchni z zapachów i pary, które tworzą się po gotowaniu, pozostaw włączone urządzenie jeszcze przez 15 minut po zakończeniu procesu gotowania lub smażenia.
  16. Gdy urządzenie działa, upewnij się, że czyste powietrze dostaje się do środowiska, szczególnie podczas jednoczesnego używania z piecami gazowymi.
  17. Jeżeli Twoje urządzenie nie działa z jakiegoś powodu, zgłoś się do najbliższego autoryzowanego serwisu.
  18. Nasza firma nie ponosi odpowiedzialności za problemy spowodowane nieprzestrzeganiem powyższych ostrzeżeń.
  19. To urządzenie nie jest przeznaczone do użytku przez osoby (w tym dzieci), które są ograniczone pod względem fizycznym, sensorycznym lub psychicznym oraz brakiem doświadczenia lub wiedzy, chyba, że zostaną poddane nadzorowi lub instruktażowi dotyczącemu użytkowania urządzenia przez osobę odpowiedzialną za ich bezpieczeństwo.
  20. Dzieci powinny być nadzorowane, aby upewnić się, że nie bawią się urządzeniem.
  21. Wentylacja w pomieszczeniu musi być wystarczająca, gdy okap pracuje, podobnie jak w przypadku urządzeń spalających gaz lub inne paliwa.
  22. Niebezpieczeństwo pożaru może powstać, jeśli czyszczenie nie zostanie wykonane zgodnie z instrukcją.
  23. Nie palić ognia pod urządzeniem.
- Uwaga: Podczas gotowania, elementy urządzenia mogą być gorące.
24. Powietrze nie może wydostawać się z komina, do którego podłączone jest urządzenie.
  25. Muszą być spełnione zasady dotyczące odprowadzania powietrza.

26. Urządzenie może być używane przez dzieci w wieku 8 lat i starsze oraz osoby z ograniczeniami fizycznymi, sensorycznymi i umysłowymi lub bez doświadczenia, jeśli zostaną poddane nadzorowi lub instruktażowi dotyczącemu użytkowania urządzenia w sposób bezpieczny i zrozumiały.

27. Jeśli przewód zasilający jest uszkodzony, musi zostać wymieniony, aby uniknąć zagrożenia.

28. Proszę zutylizować urządzenie zgodnie z lokalnymi przepisami.

29. Wymiana lub konserwacja lamp LED powinna być przeprowadzona przez producenta, jego serwisanta lub inną wykwalifikowaną osobę.

## Dane techniczne:

Model	Okap kuchenny	
	Model 1	Model 2
Napięcie	220-240V AC	220-240V AC
Moc	140W	80W
Oświetlenie	4W led	4W Led
Amperaż	0,6A	0,35A
Wydajność	450m <sup>3</sup>	248m <sup>3</sup>

## Standardowe akcesoria:

- materiały instalacyjne
- Element wylotowy komina

Akcesoria opcjonalne filtr z węglem aktywnym.

## Funkcje urządzenia

Okapy kuchenne mogą być stosowane w kuchniach jako wyciąg lub pochłaniacz.

### Podłączenie okapu kuchennego z filtrem węglowym

Przy braku możliwości podłączenia okapu do kanału wentylacyjnego, należy zastosować filtr węglowy (nie występuje na wyposażeniu). Filtr z węglem aktywnym należy zakupić w autoryzowanym serwisie lub u sprzedawcy. W celu zamontowania filtra węglowego demontujemy filtry aluminiowe. Filtr z węglem aktywnym montujemy po prawej i lewej stronie plastikowego korpusu silnika, a następnie ponownie montujemy filtr aluminiowy.

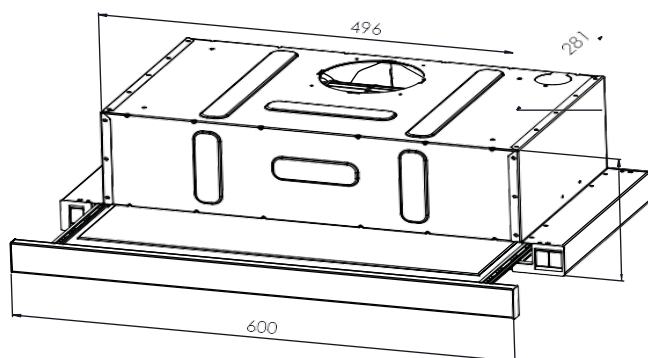
Przy użytkowaniu okapu kuchennego z filtrem węglowym powietrze jest filtrowane za pomocą dwóch filtrów węglowych i przez element wylotowy o średnicy 120 mm, wraca oczyszczone do wnętrza szafki lub nad okapem. Metodę tę stosuje się w kuchniach bez kanału wentylacyjnego lub tam, gdzie nie ma instalacji wentylacyjnej.

## Podłączeniu okapu kuchennego do kanału wentylacyjnego

Przy używaniu okapu kuchennego jako wyciąg, podłączamy elastyczną lub sztywną rurę wentylacyjną (nie występuje na wyposażeniu) do elementu wylotowego okapu o średnicy 120 mm z kanałem powietrznym.

**Ostrzeżenie:** okapów kuchennych nie wolno podłączać do kanałów powietrznych, w których występują inne dymy.

## Wymiary urządzenia:



Podane wymiary na rysunku technicznym są w mm. Ten obrazek jest tylko informacją ogólną. Urządzenia mogą się różnić w zależności od modelu. Obrazek jest reprezentatywny.

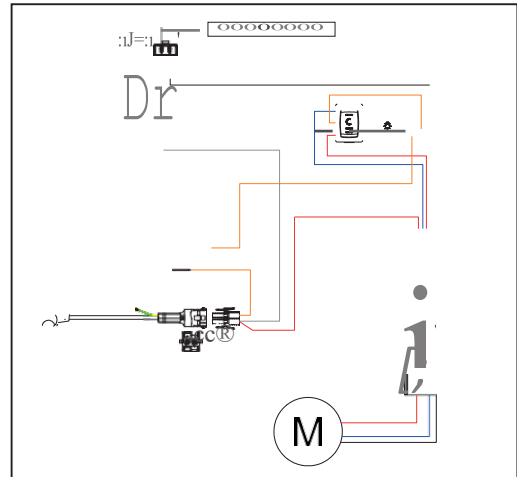
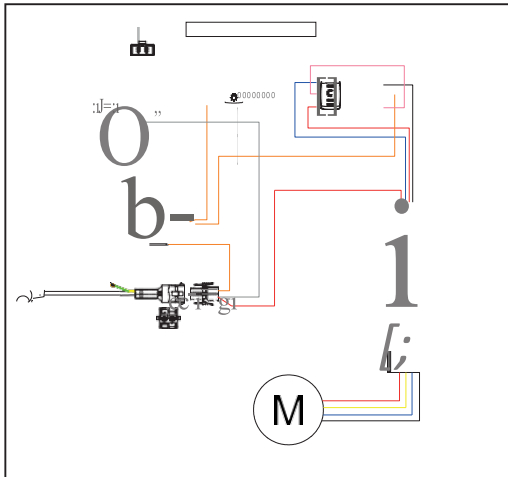
## Opis okapu kuchennego

1. Obudowa
2. Włącznik
3. Oświetlenie
4. Filtry aluminiowe
5. Zestaw montażowy
6. Panel



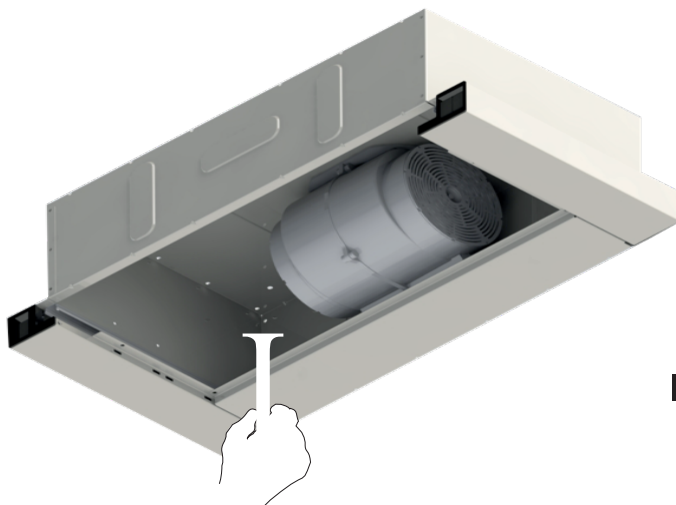
## SCHEMAT PODŁĄCZENIA ELEKTRYCZNEGO

- W urządzeniu znajduje się uziemiony kabel zasilający z wtyczką. Ten kabel musi być podłączony do wtyczki uziemiającej.
- Schemat elektryczny okapu kuchennego (obrazki poniżej)
- Podłączenie elektryczne urządzenia musi wykonać wykwalifikowany elektryk.



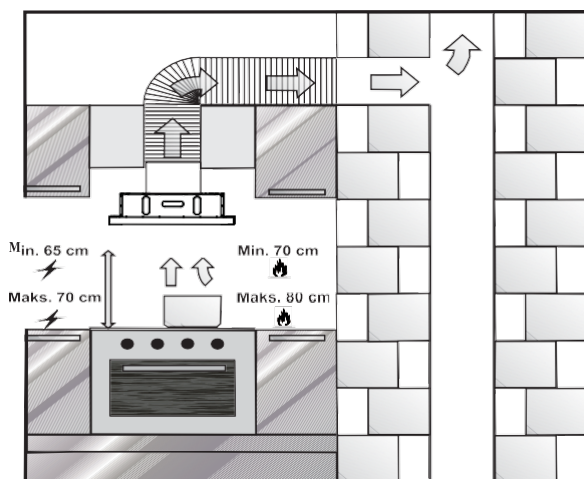
## Instalacja

- Okap powinien zostać zamontowany o 130 mm wyżej od dolnej powierzchni szafek ściennych.
- Zamocuj za pomocą 4 kołków (4x16) do ściany.
- Zamocuj okap kuchenny za pomocą wkrętów do szafki kuchennej



## Umieszczenie okapu kuchennego

Przed montażem należy zwrócić uwagę na odległość między urządzeniem a płytą kuchenną. Ta odległość to minimum 65 cm przy płytach elektrycznych maksymalnie 70cm. Przy płytach gazowych i wielofunkcyjnych minimum 70cm maksymalnie 80cm.



## Uruchomienie okapu kuchennego

Aby uruchomić okap kuchenny, należy wcisnąć przełącznik wielopozycyjny znajdujący się po prawej stronie okapu. Dla wydajniejszej pracy okapu sugerujemy używanie dużej prędkości podczas intensywnego gotowania oraz przy nieprzyjemnych zapachach. Okap uruchamia się w momencie wysunięcia panelu przedniego, zatrzymuje się po jego wsunięciu. (jest to opcjonalne.)

Okap należy uruchomić kilka minut wcześniej przed rozpoczęciem gotowania i kontynuować pracę po zakończeniu gotowania, aż otoczenie zostanie oczyszczone z dymu i zapachu.



Przełącznik lampy: aby włączyć oświetlenie, ustaw przełącznik w pozycji 1.



Przełącznik trybu pracy: Jeśli chcesz uruchomić okap w trybie ekonomicznym wybierz pozycję 1 - przestaw przełącznik do pozycji górnej. Gdy chcesz uruchomić tryb intensywny wybierz pozycję 2. - przestaw przełącznik w dół.



Przełącznik trybu pracy: Jeśli chcesz uruchomić okap w trybie najintensywniejszym pozycja 3 - przestaw przełącznik w dół dwukrotnie. (występuje w niektórych modelach)

## OŚWIETLENIE

- Produkt posiada oświetlenie LED 1 sztuka 4W oraz włącznik do sterowania oświetleniem.
- Aby uruchomić oświetlenie, przełącznik lampki oświetlenia musi być w pozycji włącz.

## Wskazówki użytkowania

- Dla zapewnienia prawidłowej pracy okapu, wewnętrzna powierzchnia rury użytej do podłączenia powinna być gładka (jak rura PCV), a okna znajdujące się w kuchni powinny zostać zamknięte.
- Drzwi i okna otwarte do innych pomieszczeń mogą pozostać otwarte. należy zachować ostrożność podczas pracy urządzenia z urządzeniami wykorzystującymi jako paliwo powietrze z otoczenia (np. gaz, olej napędowy, grzejniki pracujące na węglu lub drewnie, podgrzewacz wody itp.). Ponieważ okap kuchenny wyrzuca powietrze z otoczenia na zewnątrz, może to mieć negatywny wpływ na spalanie. Przestrzegać należy zasad i dyrektyw właściwych organów dotyczących odprowadzania powietrza wylotowego. To ostrzeżenie nie dotyczy użytkowania okapu jako pochłaniacz.

## Konserwacja

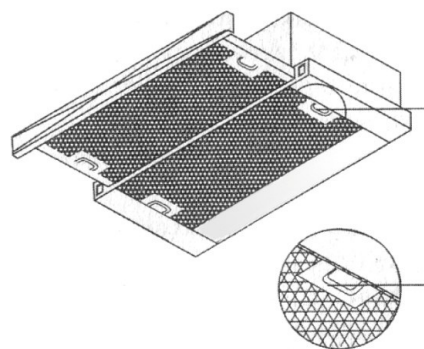
Przed rozpoczęciem konserwacji urządzenia wyciągnij wtyczkę z gniazdka. (Odetnij zasilanie urządzenia, odłączając je.)

Zdemontuj filtr aluminiowy

Filtr aluminiowy zatrzymuje kurz i oleje podczas gotowania. Filtr metalowy należy co miesiąc myć gorącą wodą z mydłem lub, jeśli to możliwe, w zmywarce. (maksymalnie w temperaturze 60 °C)

Wyjmowanie filtra aluminiowego

- Wyjmij filtr aluminiowy, naciskając wewnętrzną część uchwytu.
- Upewnij się, że filtr jest wysuszony przed umieszczeniem go w okapie.



Filtr węglowy

- Filtry węglowe zatrzymują zapach w powietrzu.
- Przy normalnym użytkowaniu należy go wymieniać na nowy co 3 miesiące.
- Filtra węglowego nie wolno myć. Aby wyjąć filtr węglowy, obróć go w kierunku przeciwnym do ruchu wskazówek zegara.

Uwaga: Nieprzestrzeganie zasad czyszczenia i zmiany zasad czyszczenia filtra może spowodować pożar. Z tego powodu sugerujemy zastosowanie powyższej instrukcji.

## **Czyszczenie**

Powierzchnie zewnętrzne okapu należy przetrzeć ręcznikiem kuchennym używając detergentów do tego przeznaczonych. Nie należy używać twardych szczotek, szczotek drucianych, materiałów ściernych rozpuszczalników organicznych, wrzącej wody, substancji kwaśnych lub zasadowych, które mogą uszkodzić powierzchnię okapu

## **Konserwacja stali nierdzewnej**

Powierzchnię ze stali nierdzewnej czyścimy właściwym detergentem i ręcznikiem kuchennym, zwilżamy ręcznik kuchenny i przecieramy powierzchnię. Po odczekaniu kilku minut proces czyszczenia i konserwacji należy powtórzyć tą samą ściereczką. Dzięki temu na powierzchni utworzy się warstwa ochronna. Ten proces należy powtarzać okresowo.

## **Ostrzeżenia**

- Używanie detergentu może powodować alergię na skórze. Unikaj kontaktu ze skórą i oczami. w przypadku kontaktu z oczami przemyć dużą ilością wody i zgłoś się do lekarza. W przypadku kontaktu ze skórą umyć mydłem i dużą ilością wody.
- Trzymaj z dala od dzieci.
- Przechowywać w temperaturze pokojowej.

## **Wymiana elementów oświetlenia**

- Wyciągnij wtyczkę okapu kuchennego z gniazdka.
- Wyjmij filtr aluminiowy z jego miejsca.
- Wymień oświetlenie poprzez wyjęcie źródła światła z miejsca i w tym samym miejscu umieść nowe.

## **Problemy, rozwiązania i sugestie, jeśli urządzenie nie działa poprawnie, przed skontaktowaniem się z serwisem**

- Upewnij się, że okap jest podłączony do gniazdka i działa bezpiecznik elektryczny.
- Nie przeprowadzaj żadnych napraw, które mogą uszkodzić produkt. Sprawdź okap przed skontaktowaniem się z serwisem. Jeśli problem nadal występuje, skontaktuj się z Autoryzowanym Serwisem.

## **Serwis i części zamienne**

Części zamienne do swojego produktu możesz zamówić w autoryzowanym serwisie. Po zdjęciu filtra aluminiowego wewnątrz okapu znajduje się etykieta produktu wraz modelem.

## **PRZEWÓZ I WYSYŁKA**

Urządzenie należy transportować w oryginalnym pudełku oraz elementami, które chronią boki urządzenia. Części plastikowe oraz elektryczne mogą ulec zniszczeniu/uszkodzeniu podczas niewłaściwego pakowania.