

عربية

المصباح	الحالة
مضيء	الموزع قيد التشغيل.
وامض	الموزع في وضع الاستعداد.

* منفذ الشحن.

** توصي شركة HP باستخدام محوّل طاقة HP USB-C بقوة 90 واطًا (يُباع بشكل منفصل) لتوفير قدرة بحد أقصى 65 واطًا إلى جهاز الكمبيوتر.

БЪЛГАРСКИ

Индикатор Състояние

Включено	Концентраторът е включен.
Мигане	Концентраторът е в режим на готовност.

* Порт за зареждане.

** HP препоръчва използване на адаптера за захранване HP 90 W USB-C (продава се отделно), за да се осигури максимално 65 W на компютъра.

ČESKY

Kontrolka Stav

Svítil	Rozbočovač je zapnutý.
Bliká	Rozbočovač je v pohotovostním režimu.

* Nabíjecí port.

** Společnost HP doporučuje používat napájecí adaptér HP 90 W USB-C (prodává se samostatně) k zajištění maximálního výkonu 65 W pro počítač.

DANSK

Lys Status

Tændt	Hubben er tændt.
Blinker	Hubben er i standbytilstand.

* Opladningsport.

** HP anbefaler brug af HP 90 W USB-C-strømadapteren (sælges separat) til at tilføre maks. 65 W til computeren.

DEUTSCH

LED Status

Ein	Der Hub ist eingeschaltet.
Blinkt	Der Hub befindet sich im Standby-Modus.

* Ladeanschluss.

** HP empfiehlt die Verwendung des HP 90-W-USB-C Netzteils (separat erhältlich), um ein Maximum von 65 W für den Computer bereitzustellen.

ESPAÑOL

Indicador luminoso Estado

Encendido	El concentrador está encendido.
Intermitente	El concentrador está en modo de espera.

* Puerto de carga.

** HP recomienda el uso del adaptador de alimentación HP 90 W USB-C (se vende por separado) para ofrecer un máximo de 65 W al equipo.

ΕΛΛΗΝΙΚΑ

Φωτεινή ένδειξη Κατάσταση

Αναμμένη	Ο κόμβος είναι ενεργοποιημένος.
Αναβοσβήνει	Ο κόμβος είναι σε κατάσταση αναμονής.

* Θύρα φόρτισης.

** Η HP συνιστά τη χρήση του τροφοδοτικού HP 90 W USB-C (πωλείται χωριστά) για την παροχή έως 65 W στον υπολογιστή.

FRANÇAIS

Voyant État

Allumé	Le concentrateur est allumé.
Clignotant	Le concentrateur est en veille.

* Port de chargement.

** HP vous recommande d'utiliser l'adaptateur d'alimentation HP USB-C de 90 W (vendu séparément) pour fournir un maximum de 65 W à l'ordinateur.

HRVATSKI

Žaruljica Status

Svijetli	Koncentrator je uključen.
Trepće	Koncentrator je u stanju mirovanja.

* Priključak za punjenje.

** HP preporučuje korištenje HP-ova USB-C prilagodnika napajanja od 90 W (prodaje se zasebno) da bi se računalu isporučivala maksimalna snaga od 65 W.

ITALIANO

Spia Stato

Accesa	L'hub è acceso.
Lampeggiante	L'hub è nella modalità di standby.

* Porta di ricarica.

** HP consiglia di utilizzare l'adattatore di alimentazione HP USB-C da 90 W (in vendita separatamente) per erogare un massimo di 65 W al computer.

ҚАЗАҚ

Индикатор Күйі

Жанады	Концентратор қосулы.
Жыпылықтайды	Концентратор күту режимінде.

* Зарядтау порты.

** Компьютерге ең көбі 65 Вт қуатын беру үшін HP компаниясы HP 90 Вт USB-C қуат адаптерін пайдалануды ұсынады. Бұл керек-жарақ бөлек сатылады.

LATVISKI

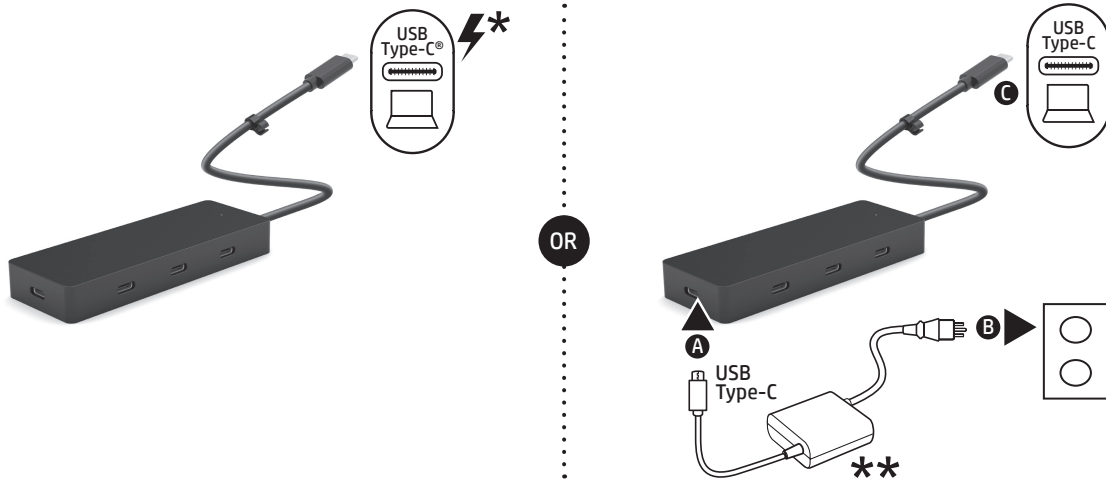
Indikators Statuss

ieslēgts	Centrmezgls ir ieslēgts.
Mirgo	Centrmezgls ir gaidstāves režīmā.

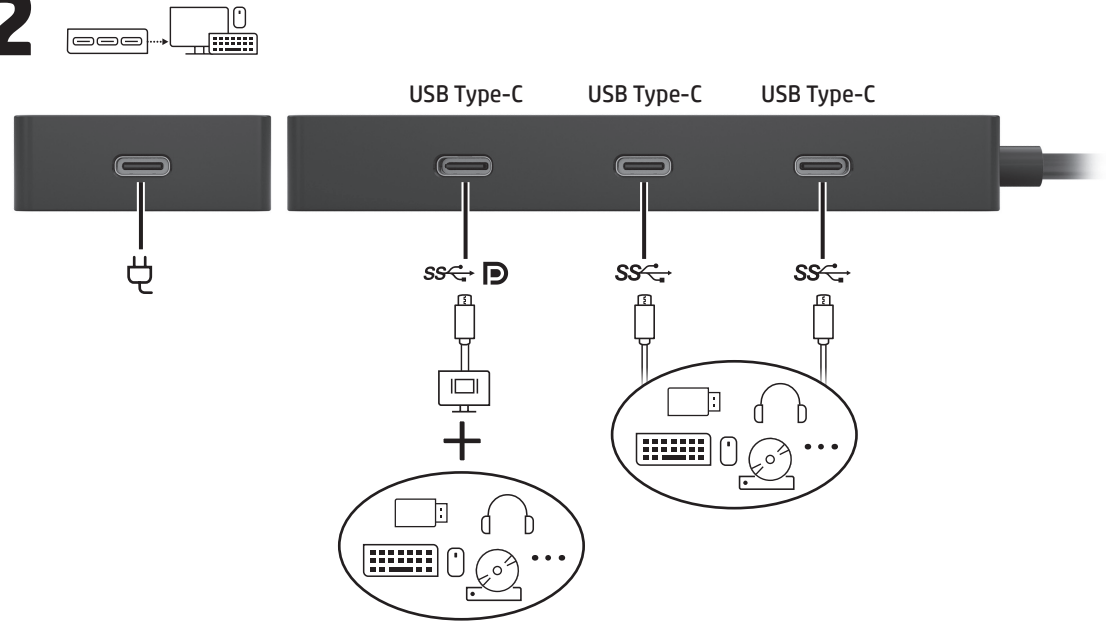
* Uzlādes pieslēgvieta.

** HP iesaka izmantot HP 90 W USB-C strāvas adapteri (nopērkams atsevišķi), lai nodrošinātu datoram ne vairāk kā 65 W.

1



2



ENGLISH

Light Status

On	The hub is on.
Blinking	The hub is in standby mode.

* Charging port.

** HP recommends using the HP 90 W USB-C® Power Adapter (sold separately) to provide a maximum of 65 W to the computer.

RMN/型號/型号: TPA-P001H

© Copyright 2023 HP Development Company, L.P.

USB Type-C® and USB-C® are registered trademarks of USB Implementers Forum. DisplayPort™ and the DisplayPort™ logo are trademarks owned by the Video Electronics Standards Association (VESA®) in the United States and other countries.

The information contained herein is subject to change without notice. The only warranties for HP products and services are set forth in the express warranty statements accompanying such products and services. Nothing herein should be construed as constituting an additional warranty. HP shall not be liable for technical or editorial errors or omissions contained herein.

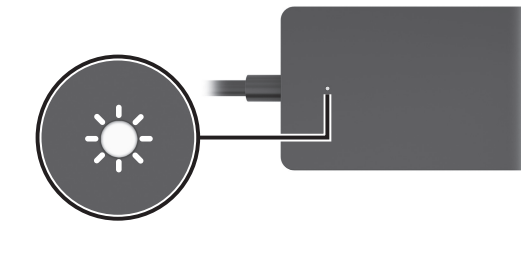
First Edition: January 2023

PRINTER: Replace this box with Printed-In (PI) Statement(s) as per spec.

NOTE: This box is simply a placeholder. PI Statement(s) do not have to fit inside the box but should be placed in this area.



N20325-A21



LIETUVIŠKAI	
Lemputė	Būsena
Ijungta	Šakotuvas įjungtas.
Mirksi	Ijungtas šakotuvo parengties režimas.

***⚡** Įkrovimo prievadas.

****** HP rekomenduoja naudoti HP 90 W USB-C maitinimo adapterį (įsigyjamas atskirai), kad kompiuteriui būtų tiekiami daugiausia 65 W galia.

MAGYAR	
Jelzöfény	Állapot
Bekapcsolva	Az elosztó be van kapcsolva.
Villog	Az elosztó készenléti üzemmódban van.

***⚡** Töltőport.

****** A HP azt javasolja, hogy a HP 90 W-os USB-C tápegységét (külön kapható) használja, hogy legfeljebb 65 W-os tápellátást biztosítson a számítógépnek.

NEDERLANDS	
Lampje	Status
Aan	De hub is actief.
Knippert	De hub staat in de stand-bystand.

***⚡** Oplaadpoort.

****** HP raadt u aan de HP 90 W USB-C-voedingsadapter (afzonderlijk aan te schaffen) te gebruiken voor een maximale capaciteit van 65 W voor de computer.

NORSK	
Lys	Status
På	Huben er på.
Blinker	Huben er i ventemodus.

***⚡** Ladeport.

****** HP anbefaler at du bruker HP 90 W USB-C-strømadapteren (selges separat) for å gi maksimalt 65 W til datamaskinen.

POLSKI	
Wskaźnik	Stan
Włączony	Hub jest włączony.
Miga	Hub jest w trybie gotowości.

***⚡** Port ładowania.

****** Firma HP zaleca korzystanie z zasilacza HP o mocy 90 W podłączanego przez port USB-C (sprzedawanego oddzielnie) w celu dostarczenia do komputera maksymalnej mocy 65 W.

PORTUGUÊS	
Luz	Estado
Ligado	O hub está ligado.
Intermitente	O hub está em modo de suspensão.

***⚡** Porta de carregamento.

****** A HP recomenda o uso do transformador HP 90 W USB-C (vendido separadamente) para fornecer um máximo de 65 W ao computador.

ROMÂNĂ	
Indicator	Stare
Pornit	Hubul este pornit.
Intermitent	Hubul este în mod standby.

***⚡** Port de încărcare.

****** HP recomandă utilizarea adaptorului de alimentare USB-C de 90 W de la HP (vândut separat) pentru a asigura maximum 65 W la computer.

РУССКИЙ	
Индикатор	Состояние
Светится	Концентратор включен.
Мигает	Концентратор в ждущем режиме.

***⚡** Порт для зарядки.

****** HP рекомендует использовать адаптер питания HP 90 W USB-C (приобретается отдельно), чтобы подавать на компьютер питание мощностью не более 65 Вт.

SLOVENČINA	
Indikátor	Stav
Svieti	Rozbočovač je zapnutý.
Bliká	Rozbočovač je v pohotovostnom režime.

***⚡** Nabíjací port.

****** Spoločnosť HP odporúča používať napájací adaptér HP 90 W USB-C (predáva sa samostatne), ktorý poskytuje počítaču maximálny výkon 65 W.

SLOVENŠČINA	
Lučka	Stanje
Sveti	Zvezdišče je vklopljeno.
Utripa	Zvezdišče je v stanju pripravljenosti.

***⚡** Napajalna vrata.

****** HP priporoča, da uporabite 90-vatni napajalnik HP USB-C (naprodaj ločeno), ki zagotavlja največ 65-vatno napajanje računalnika.

SUOMI	
Valo	Tila
Palaa	Keskitin on päällä.
Vilkkuu	Keskitin on valmiustilassa.

***⚡** Latausportti.

****** HP suosittelee HP:n 90 W:n USB-C-virtasovitinta (myydään erikseen) täyden 65 W:n syöttämiseksi tietokoneeseen.

SRPSKI	
Lampica	Status
Uključena	Čvorište je uključeno.
Treperi	Čvorište je u stanju pripravnosti.

***⚡** Port za punjenje.

****** HP preporučuje da koristite HP 90 W USB-C adapter za napajanje (prodaje se zasebno) radi obezbeđivanja maksimalnih 65 W računaru.

SVENSKA	
Lampa	Status
På	Hubben är på.
Blinkande	Hubben är i vänteläge.

***⚡** Laddningsport.

****** HP rekommenderar att du använder HP 90 W USB-C-strömadaptern (säljs separat) för att tillhandahålla maximalt 65 W till datorn.

ТҮРКÇЕ	
İşık	Durum
Açık	Hub açıktır.
Yanıp sönüyor	Hub, bekleme modundadır.

***⚡** Şarj bağlantı noktası.

****** HP, bilgisayara maksimum 65 W sağlamak için HP 90 W USB-C Güç Adaptörünün (ayrıca satılır) kullanılmasını önerir.



For regulatory, certification, and environmental information, including Restriction of Hazardous Substances (RoHS), scan the QR code, or go to **www.hp.com/go/regulatory**.

للحصول على المعلومات التنظيمية ومعلومات إصدار الشهادات والمعلومات البيئية، بما في ذلك تقييد المواد الخطرة (RoHS)، امسح رمز الاستجابة السريعة أو انتقل إلى **www.hp.com/go/regulatory**.

За информация относно нормативната уредба, сертифицирането и околната среда, включително за ограничаването на опасни вещества (RoHS), сканирайте QR кода или отидете на **www.hp.com/go/regulatory**.

Pro informace o předpisech, certifikaci a životním prostředí včetně omezení nebezpečných látek (RoHS) naskenujte kód QR nebo přejděte na **www.hp.com/go/regulatory**.

Hvis du vil have oplysninger om lovgivning, certificering og miljø, herunder RoHS (Restriction of Hazardous Substances), skal du scanne QR-koden eller gå til **www.hp.com/go/regulatory**.

Für Informationen zu Zulassung, Zertifizierung und Umweltverträglichkeit, einschließlich Restriction of Hazardous Substances (RoHS), scannen Sie den QR-Code oder gehen Sie zu **www.hp.com/go/regulatory**.

Para obtener información normativa, de certificación y ambiental, incluida la Restricción de sustancias peligrosas (RoHS), escanee el código QR o vaya a **www.hp.com/go/regulatory**.

Για πληροφορίες σχετικά με τους κανονισμούς, την πιστοποίηση και το περιβάλλον, συμπεριλαμβανομένων των περιορισμών για επικίνδυνες ουσίες (RoHS), σκάνετε τον κωδικό QR ή μεταβείτε στη διεύθυνση **www.hp.com/go/regulatory**.

Pour obtenir des informations sur les réglementations, la certification et les conditions d'utilisation, y compris les restrictions relatives à l'utilisation de substances dangereuses (RoHS), numérisez le QR Code ou consultez le site **www.hp.com/go/regulatory**.

Da biste saznali informacije o regulativama, certifikacijama i zaštiti okoliša uključujući Direktivu o ograničenju uporabe određenih opasnih tvari (RoHS), očitajte kód QR ili idite na mrežnu stranicu na **www.hp.com/go/regulatory**.

Per informazioni in materia ambientale, sulle norme vigenti e le certificazioni, tra cui le Limitazioni di impiego delle sostanze pericolose (RoHS), acquisire il codice QR o visitare la pagina **www.hp.com/go/regulatory**.

Нормативтік, сертификаттау және экологиялық ақпарат, соның ішінде Қауіпті заттардың құрамын шектеу (RoHS) туралы мәлімет алу үшін QR кодын сканерлеңіз немесе **www.hp.com/go/regulatory** веб-бетіне өтіңіз.

Lai iegūtu normatīvo, sertifikācijas un vides aizsardzības informāciju, tostarp informāciju par ierobežojumiem saistībā ar bīstamām vielām (RoHS), noskenējiet QR kodu vai dodieties uz vietni **www.hp.com/go/regulatory**.

Jei reikalinga teisinė, sertifikavimo ir aplinkosaugos informacija, įskaitant pavojingų medžiagų ribojimą (RoHS), nuskaitykite QR kodą arba eikite į **www.hp.com/go/regulatory**.

TҮРКÇЕ	
İşık	Durum
Açık	Hub açıktır.
Yanıp sönüyor	Hub, bekleme modundadır.

***⚡** Şarj bağlantı noktası.

****** HP, bilgisayara maksimum 65 W sağlamak için HP 90 W USB-C Güç Adaptörünün (ayrıca satılır) kullanılmasını önerir.

УКРАЇНСЬКА	
Індикатор	Стан
Світиться	Концентратор увімкнено.
Блимає	Концентратор у режимі очікування.

***⚡** Зарядний порт.

****** HP рекомендує використовувати адаптер живлення HP на 90 Вт із рознімом USB-C (продається окремо), який забезпечує для комп'ютера потужність щонайбільше 65 Вт.

ČESKY	
Indikátor	Stav
Světí	Hub je zapnutý.
Bliká	Hub je v pohotovostním režimu.

***⚡** Port pro nabíjení.

****** HP doporučuje používat adaptér napájení HP 90 W USB-C (prodáván zvlášť), který poskytuje počítači maximální výkon 65 W.

Jogi, tanúsítványi és környezetvédelmi tudnivalókért, beleértve a veszélyes anyagok korlátozását (RoHS) is, olvassa be a QR-kódot, vagy látogasson el a **www.hp.com/go/regulatory** oldalra.

Voor informatie over regelgeving, certificering en milieu, waaronder beperking van gevaarlijke stoffen (RoHS), scant u de QR-code of gaat u naar **www.hp.com/go/regulatory**.

For informasjon om forskrifter, sertifisering og miljø, inkludert begrensning av bruk av farlige stoffer (RoHS), skann QR-koden eller gå til **www.hp.com/go/regulatory**.

Aby uzyskać informacje prawne, informacje na temat certyfikatów i wpływu na środowisko, w tym ograniczenia dotyczące substancji niebezpiecznych (RoHS), należy zeskanować kod QR lub przejść na stronę **www.hp.com/go/regulatory**.

Para obter informações de regulamentação, de certificação e ambientais, incluindo Restrição de Substâncias Perigosas (RoHS), faça a leitura do código QR ou aceda a **www.hp.com/go/regulatory**.

Pentru informații despre reglementări, certificare și mediu, inclusiv despre restricționarea substanțelor periculoase (RoHS), scanați codul QR sau mergeți la **www.hp.com/go/regulatory**.

Для получения сведений о соответствии нормам, сертификации и охране окружающей среды, включая Ограничение на содержание опасных веществ (RoHS), отсканируйте QR-код или перейдите на веб-страницу **www.hp.com/go/regulatory**.

Informácie o predpisoch, certifikácii a ochrane životného prostredia vrátane smernice o obmedzení používania nebezpečných látok (RoHS) si môžete prečítať po naskenovaní kódu QR alebo na stránke **www.hp.com/go/regulatory**.

Za upravne informacije ter informacije o potrdilih in okoljevarstvu, vključno z omejevanjem uporabe nekaterih nevarnih snovi (RoHS), skenirajte kodo QR ali obiščite spletno mesto **www.hp.com/go/regulatory**.

Voit katsoa säännösten mukaiset tiedot, sertifiointit ja ympäristötiedot, mukaan lukien RoHS-direktiivin mukaiset tiedot, skannaamalla QR-koodin tai siirtymällä osoitteeseen **www.hp.com/go/regulatory**.

Za informacije o propisima, certifikaciji i okruženju, uključujući Ograničenje o zabrani upotrebe opasnih materija (RoHS), skenirajte QR kód ili posetite **www.hp.com/go/regulatory**.

Information om regler, certificering och miljö, inklusive RoHS-direktivet (Restriction of Hazardous Substances) får du genom att skanna QR-koden eller gå till **www.hp.com/go/regulatory**.

Tehlikeli Maddeler Kısıtlaması (RoHS) dahil yasal düzenleme, sertifika ve çevre bilgileri için QR kodunu tarayın veya **www.hp.com/go/regulatory** adresine gidin.

Щоб переглянути нормативну інформацію або відомості про сертифікацію та захист навколишнього середовища, зокрема щодо обмеження застосування небезпечних речовин (RoHS), відскануйте QR-код або перейдіть за посиланням **www.hp.com/go/regulatory**.