



TEKA

Instrukcja obsługi
RVI 10024 GBK
RVI 20041 GBK

PL

www.teka.com

INSTRUKCJA OBSŁUGI CHŁODZIARKI DO WINA

MODEL

**RVI 10024 GBK
RVI 20041 GBK**

Dziękujemy za zakup naszej chłodziarki do wina, Przed użyciem prosimy o przeczytanie i przestrzeganie wszystkich zasad bezpieczeństwa i instrukcji obsługi.

WARNING!

- Aby uniknąć uszkodzenia uszczelki drzwi, należy pamiętać o całkowitym otwarciu drzwi podczas wyciągania półek na prowadnicach z komory chłodziarki.
- Urządzenie musi być ustawione tak, aby wtyczka była dostępna. Odłącz przewód elektryczny. Przenieś chłodziarkę na miejsce docelowe. Nie należy przenosić sprzętu załadowanego winem. Może to spowodować odkształcenie korpusu. Winiarka powinna być zainstalowana w odpowiednim miejscu, aby uniknąć dotknięcia kompresora ręką. Dzieci powinny być nadzorowane, aby nie bawiły się urządzeniem.
- W przypadku uszkodzenia przewodu zasilającego musi on zostać wymieniony przez producenta, jego serwis autoryzowany lub osobę o podobnych kwalifikacjach, aby uniknąć ryzyka.
- Urządzenie może być używane przez dzieci w wieku od 8 lat wzwyż oraz osoby o ograniczonych możliwościach fizycznych, sensorycznych lub umysłowych, lub osoby nieposiadające doświadczenia i wiedzy, jeżeli zapewniono im nadzór lub nie bawią się urządzeniem. Czyszczenie i konserwacja przez użytkownika nie mogą być wykonywane przez dzieci bez nadzoru.
- Dzieci w wieku od 3 do 8 lat mogą wkładać i wyjmować produkty z chłodziarki do wina.
- Aby uchronić wino przed zepsuciem, należy przestrzegać poniższych wskazówek:
 - Długotrwałe pozostawienie otwartych drzwi może spowodować znaczny wzrost temperatury w komorach urządzenia.
 - Należy regularnie czyścić powierzchnie, które mogą mieć kontakt z butelkami oraz dostępne systemy odprowadzania wody.
 - Oczyszczyć zbiorniki na wodę, jeśli nie były używane przez 48 h; przepłukać instalację wodną podłączoną do wodociągu, jeśli woda nie była pobierana przez 5 dni.
 - Jeśli urządzenie chłodnicze pozostaje przez dłuższy czas puste, należy je wyłączyć, rozmrozić, wyczyścić, wysuszyć i pozostawić otwarte drzwi, aby zapobiec rozwojowi pleśni wewnątrz urządzenia.

– **OSTRZEŻENIE:** Otwory wentylacyjne w obudowie urządzenia lub w konstrukcji zabudowy należy utrzymywać w stanie drożnym.

– **OSTRZEŻENIE:** Nie należy używać urządzeń mechanicznych ani innych środków do przyspieszenia procesu odszraniania, innych niż zalecane przez producenta.

– **OSTRZEŻENIE:** Należy uważać, aby nie uszkodzić obiegu czynnika chłodniczego.

– **OSTRZEŻENIE:** Nie należy używać urządzeń elektrycznych wewnątrz komór do przechowywania żywności, chyba że są to urządzenia zalecane przez producenta. W urządzeniu nie należy przechowywać substancji wybuchowych, takich jak puszki aerozolowe z łatwopalnym czynnikiem.

– To urządzenie jest przeznaczone do użytku w gospodarstwach domowych i podobnych zastosowaniach, takich jak

– obszary kuchenne dla personelu w sklepach, biurach i innych środowiskach pracy;

– gospodarstwa rolne oraz przez klientów w hotelach, motelach i innych środowiskach mieszkalnych;

– środowiska typu "bed and breakfast";

– gastronomii i podobnych zastosowań niedetalicznych.

– **OSTRZEŻENIE:** Aby uniknąć zagrożenia wynikającego z niestabilności urządzenia, należy je zamocować zgodnie z instrukcją.

PROSZĘ NIE PRÓBOWAĆ PODŁĄCZAĆ URZĄDZENIA DO PRZEDŁUŻACZA LUB PRZEDŁUŻAĆ KABLA W ŻADNYM PRZYPADKU.

WAŻNE INSTRUKCJE DOTYCZĄCE BEZPIECZEŃSTWA

⚡OSTRZEŻENIE⚡

Aby zmniejszyć ryzyko pożaru, porażenia prądem lub obrażeń podczas korzystania z urządzenia, należy przestrzegać następujących podstawowych zasad:

- Przed użyciem chłodziarki do wina należy przeczytać wszystkie instrukcje.
- **NIEBEZPIECZEŃSTWO lub OSTRZEŻENIE: Ryzyko uwięzienia dziecka.** Uwięzienie dziecka i uduszenie nie są problemami minionymi. Złomowane lub porzucone urządzenia są nadal niebezpieczne... nawet, jeśli "tylko stoją w garażu przez kilka dni". **Zanim wyrzucisz swoją starą chłodziarkę do wina / chłodziarkę do napojów:** Zdejmij drzwi. Pozostaw półki na miejscu, aby dzieci nie mogły łatwo wejść do środka. Nigdy nie pozwalaj dzieciom na obsługę, zabawę lub wchodzenie do środka urządzenia.
- Nigdy nie czyść części urządzenia za pomocą łatwopalnych płynów. Opary mogą grozić pożarem lub wybuchem.
- Nie należy przechowywać ani używać benzyny lub innych łatwopalnych oparów i cieczy w pobliżu tego lub jakiegokolwiek innego urządzenia. Opary mogą grozić pożarem lub wybuchem.
- **Jeśli czynnikiem chłodniczym tych urządzeń jest R600a, łatwopalne i wybuchowe artykuły nie powinny być umieszczone w lub w pobliżu urządzenia, aby uniknąć pożaru lub eksplozji.**



-Zachowaj te instrukcje-

To urządzenie chłodnicze nie nadaje się do zamrażania produktów spożywczych.

WSKAZÓWKI DOTYCZĄCE MONTAŻU

➤ **Przed użyciem chłodziarki do wina**

- Usunąć opakowanie zewnętrzne i wewnętrzne.
- Przed podłączeniem chłodziarki do prądu należy pozostawić ją w pozycji pionowej przez około 2 godziny. Zmniejszy to możliwość wystąpienia usterki w systemie chłodzenia w wyniku transportu.
- Oczyszczyć powierzchnię wewnętrzną letnią wodą przy użyciu miękkiej ściereki.
- Przy utylizacji urządzenia należy wybrać autoryzowane miejsce utylizacji.

➤ **Montaż chłodziarki do wina**

- To urządzenie jest przeznaczone do montażu w kolumnie (całkowicie wpuszczonej) (patrz: naklejka z tyłu urządzenia).
- **To urządzenie jest przeznaczone wyłącznie do przechowywania wina.**
- Umieścić chłodziarkę do wina na podłożu, które jest wystarczająco mocne, aby mogło utrzymać sprzęt przy jego pełnym załadunku.
- W tym urządzeniu stosowany jest łatwopalny czynnik chłodniczy. Dlatego nigdy nie należy uszkadzać rur chłodzących podczas transportu. Chłodziarkę do wina należy umieścić z dala od bezpośredniego światła słonecznego i źródeł ciepła (piekarnika, grzejnika, kaloryfera itp.). Bezpośrednie światło słoneczne może wpłynąć na powłokę akrylową, a źródła ciepła mogą zwiększyć zużycie energii elektrycznej. Ekstremalnie niskie temperatury otoczenia mogą również spowodować, że urządzenie nie będzie działało prawidłowo.
- Należy unikać umieszczania urządzenia w pomieszczeniach o wysokiej wilgotności.
- Podłączyć chłodziarkę do wyłącznego, prawidłowo zainstalowanego, uziemionego gniazdka elektrycznego. W żadnym wypadku nie należy przecinać lub usuwać trzeciego (uziemiającego) wtyku z przewodu zasilającego. Wszelkie pytania dotyczące zasilania i/lub uziemienia powinny być kierowane do elektryka lub autoryzowanego serwisu producenta.

➤ **Uwaga!**

- Przechowuj wino tylko w zamkniętych butelkach
- Nie dopuść do przeładowania urządzenia
- Nie otwieraj drzwi chłodziarki, dopóki nie jest to konieczne
- Nie przykrywaj półek folią aluminiową ani żadnym innym materiałem, który może utrudniać cyrkulację powietrza;
- Jeżeli chłodziarka do wina będzie przechowywana bez użycia przez dłuższy okres czasu, sugeruje się, po dokładnym wyczyszczeniu, pozostawić drzwi uchylone, aby umożliwić cyrkulację powietrza wewnątrz chłodziarki w celu uniknięcia ewentualnego tworzenia się kondensacji, pleśni lub zapachów.

➤ **Limity temperatury w pomieszczeniu**

To urządzenie jest przeznaczone do pracy w temperaturach otoczenia określonych przez klasę temperaturową oznaczoną na tabliczce znamionowej.

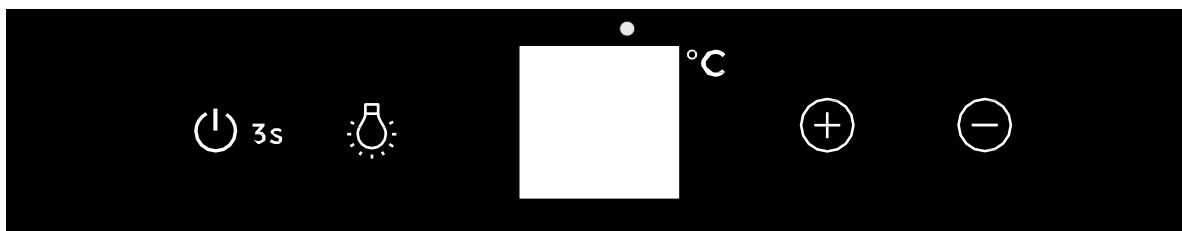
Klasa	Symbol	Zakres temperatur otoczenia(°C)
Rozszerzony Umiarkowany	SN	+ 10 to + 32
Umiarkowany	N	+ 16 to + 32
Podzwrotnikowy	ST	+ 16 to + 38
Zwrotnikowy	T	+ 16 to + 43

Wymienne (tylko LED) źródło światła przez osobę uprawnioną.

Ten produkt zawiera źródło światła o klasie efektywności energetycznej G.

OBŚLUGA CHŁODZIARKI DO WINA I USTAWIANIE TEMPERATURY

Instrukcja sterowania



- **Wyświetlacz LED**
Wskazuje ustawienia temperatury.
 - **Przycisk „ (+) ”**
Podnosi temperaturę o 1 °C;
 - **Przycisk „ (-) ”**
Obniża temperaturę o 1 °C;
 - **Przycisk „ (żarówka) ”**
Włącza/wyłącza podświetlenie wnętrza. (Naciśnij przycisk, by włączyć światło stałe – nie będzie ono kontrolowane otwarciem/zamknięciem drzwi. Naciśnij przycisk ponownie, by wyłączyć światło stałe – światło będzie kontrolowane przez otwarcie/zamknięcie drzwi.)
NOTE: Po wyłączeniu oświetlenie zgaśnie całkowicie po upływie 3 s.
 - **Przycisk „ (zasilanie) 3s ”**
Włącza/wyłącza urządzenie.
(Naciśnij przycisk, by włączyć zasilanie. Naciśnij ponownie i przytrzymaj przez 3 s, by wyłączyć zasilanie).
- **Ustawienia temperatury**
- Zakres temperatur to 5°C~18°C .
 - Po wejściu w ustawienia temperatury w menu, każde naciśnięcie (+) lub (-) podwyższy lub obniży temperaturę o 1°C, Ustawienie temperatury wyższej niż górny limit 18°C lub niższej niż dolny limit 5°C nie jest możliwe.
 - Jeśli chcesz ujawnić aktualną temperaturę, naciśnij i przytrzymaj przycisk (+) lub (-) przez 3 sekundy, wyświetlacz LED będzie migać i wyświetlać aktualną temperaturę. Po zaprzestaniu naciskania przycisku po 5 sekund, wyświetlacz LED przestanie migać, a następnie powróci do wyświetlania ustawionej temperatury.
 - **Migający wyświetlacz = temperatura komory, stałe wyświetlanie = temperatura ustawiona**
- **Podświetlenie wnętrza**
- W celu zmniejszenia zużycia energii, oświetlenie LED w tej chłodziarce do wina wyłącza się automatycznie po zamknięciu drzwi. Jeśli wołają Państwo, aby światło LED pozostawało włączone w sposób ciągły, jest to możliwe. Proszę nacisnąć i przytrzymać przycisk "LIGHT" przez 1 sekundę, na wyświetlaczu pojawi się "LP". Po 4 sekundach wyświetlacz powróci do normalnego stanu, a światło pozostanie włączone do momentu ręcznego wyłączenia.

- Jeśli chcesz przywrócić normalny stan i oszczędzać energię (zalecane), naciśnij i przytrzymaj przycisk "LIGHT" przez 5 sekund, na wyświetlaczu pojawi się "LF". Po 4 sekundach wyświetlacz powróci do normalnego stanu, a światło wyłączy się automatycznie po 10 minutach (Jeśli chłodziarka do wina wyposażona jest w wyłącznik drzwiowy. Światło będzie się świecić, gdy drzwi będą otwarte, a światło wyłączy się, gdy drzwi będą zamknięte).

➤ **Zauważ**

- W przypadku odłączenia urządzenia od zasilania, utraty zasilania lub wyłączenia, należy odczekać 3 do 5 minut przed ponownym uruchomieniem urządzenia. Jeżeli próba ponownego uruchomienia nastąpi przed upływem tego czasu, chłodziarka do wina nie uruchomi się.
- Po pierwszym użyciu lub ponownym uruchomieniu chłodziarki po dłuższym okresie czasu, może wystąpić różnica kilku stopni pomiędzy wybraną temperaturą a temperaturą wskazywaną przez diodę LED. Jest to normalne i wynika z długości czasu włączenia urządzenia. Po kilku godzinach pracy chłodziarki wszystko wróci do normy.

➤ **Opis Funkcji**

• **Funkcja zapamiętywania temperatury**

W przypadku przerwy w dostawie prądu, chłodziarka może zapamiętać poprzednie ustawienia temperatury, a po przywróceniu zasilania, temperatura chłodziarki wróci do tego samego ustawienia, co przy wyłączonym zasilaniu.

• **Alarm otwartych drzwi**

Kiedy zapomnisz zamknąć drzwi lub nie są one domknięte, po 1 min. włączy się alarm dźwiękowy. Zamknij drzwi dokładnie, unikając ogrzania cennej zawartości.

• **Alarm temperatury**

Jeżeli temperatura wewnętrzna jest wyższa niż 23°C, na wyświetlaczu pojawi się napis "HI", a po upływie godziny alarm dźwiękowy uruchomi się (aż do momentu wyłączenia urządzenia lub obniżenia temperatury). Informuje to, że temperatura wewnętrzna jest zbyt wysoka, należy sprawdzić przyczynę.

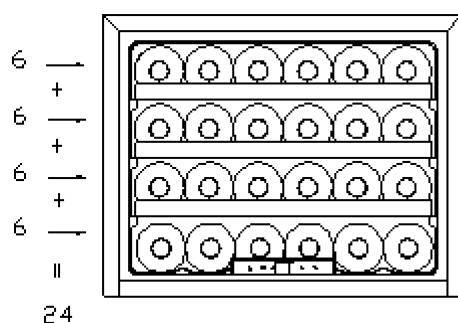
Jeżeli temperatura wewnętrzna jest niższa niż 0°C, na panelu wyświetlacza pojawi się napis „LO” a alarm i lampka kontrolna awarii zaświecą się jednocześnie.

➤ **Schemat przechowywania**

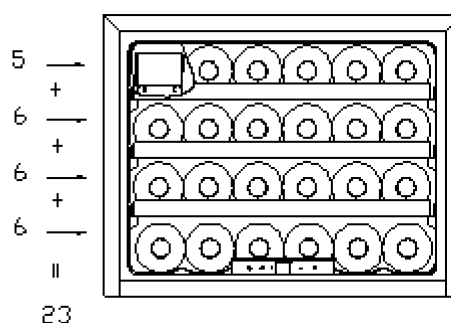
Stosownie do faktycznej konfiguracji Twojego produktu, sprawdź odpowiedni schemat przechowywania. Razem: 24 butelki (Max).

RVI 10024 GBK

Bez nawilżacza



Z nawilżaczem

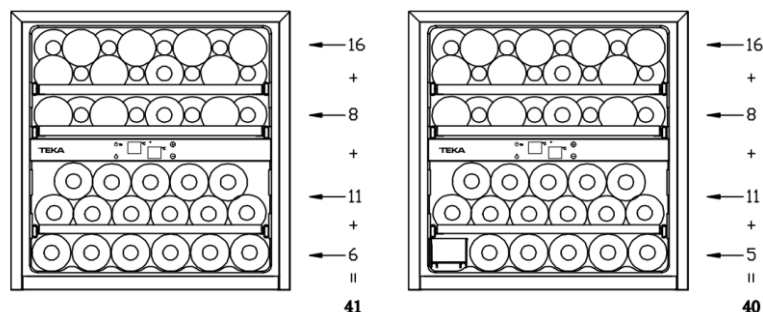


By zachować jak najbardziej energooszczędny układ, nie zastawiaj tego elementu z tyłu wnętrza urządzenia.

RVI 20041 GBK

Bez nawilżacza

Z nawilżaczem



Zmiana kierunku otwierania drzwi (dotyczy wybranych modeli)

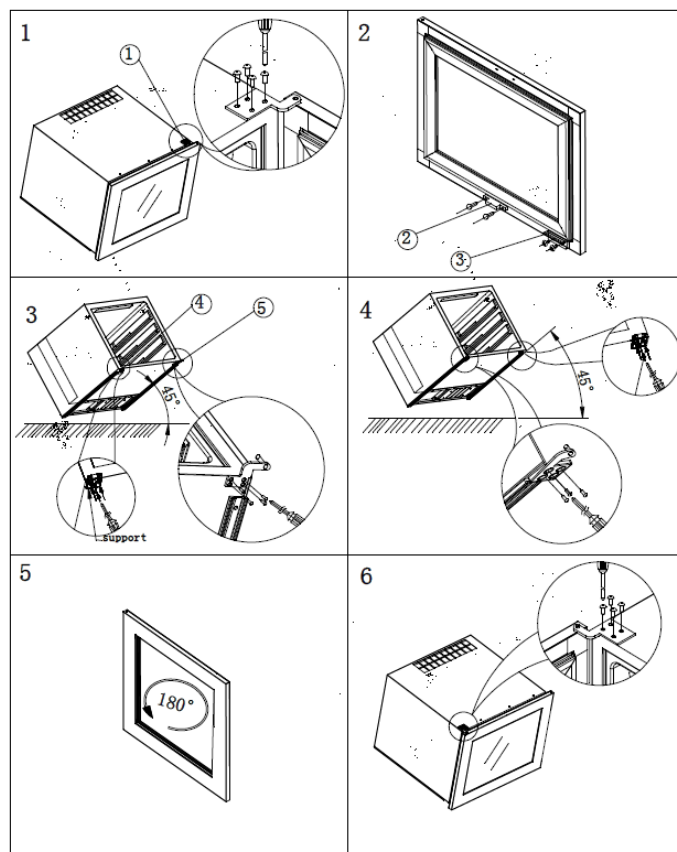
To urządzenie ma odwracalne drzwi, ale jest dostarczane z drzwiami otwieranymi w lewo, postępuj zgodnie z poniższymi instrukcjami, aby zmienić drzwi na otwierane w prawo.

Instrukcja odwrócenia kierunku otwierania drzwi

Wysuń urządzenie i umieść je na podkładce o wysokości około 200 mm, aby podtrzymać szafkę, służy to do pozostawienia miejsca na drzwi, ponieważ drzwi są większe niż szafka.

1. Otwórz drzwi pod kątem 90 stopni. Odkręć 4 śruby i górny zawias (1) w lewej górnej części obudowy, a następnie zdejmij drzwiczki z obudowy i umieść je w bezpiecznym miejscu (rys. 1)
2. Wymontuj włącznik oświetlenia (2) za pomocą 2 śrub z dolnej środkowej części drzwi, a następnie ponownie zamontuj włącznik oświetlenia (2) za pomocą 2 śrub w przeciwnym kierunku, w górnej środkowej części drzwi (Rys.2);
3. Zdejmij płytkę dociskową (3) ze śrubami z prawej dolnej części drzwi, a następnie zamontuj płytkę dociskową za pomocą śrub w kierunku ukośnym (prawa górna część drzwi) (rys. 2)
4. Odchyl chłodziarkę do wina o 45 stopni, odkręć śruby i dolny zawias (5) z prawej dolnej części obudowy. odkręć śruby i wspornik (4) z lewej dolnej części obudowy, a następnie zainstaluj wspornik (4) z prawej dolnej części obudowy. (Rys. 3/4);
5. Zamontuj górny zawias (1) w lewym dolnym rogu drzwi. (Rys.4);
6. Obróć drzwi o 180 stopni (rys. 5)
7. Zamontuj dolny zawias (5) za pomocą śrub do lewej górnej części szafki, wyrównaj drzwi z szafką (rys. 6).

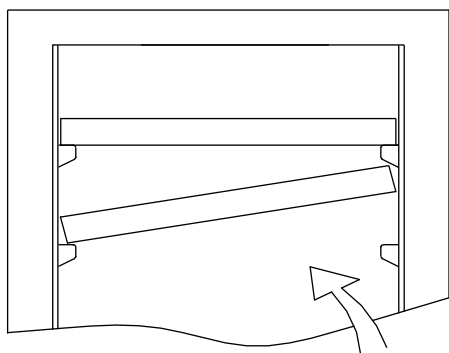
(1) Zawias górny (2) Włącznik światła (3) Płytkę dociskową (4) Wspornik (5) Zawias dolny



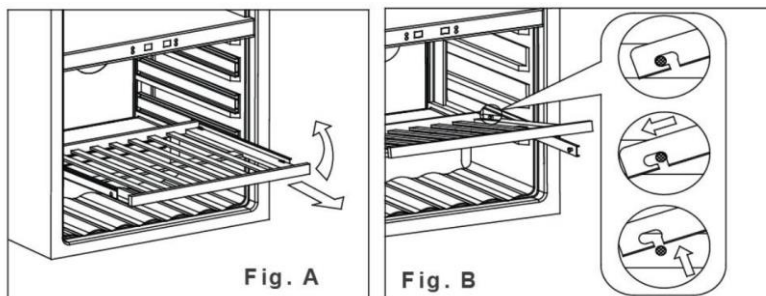
➤ **Półki**

- Aby uzyskać łatwy dostęp do zawartości, należy wysunąć półki o około 1/3 z przedziału szynowego, jednak urządzenie to zostało zaprojektowane z wyłobieniami, aby zapobiec spadaniu butelek.
- W celu zamontowania lub wyjęcia półki należy odchylić półkę zgodnie z rysunkiem i po prostu wyciągnąć lub wsunąć półkę, aż bezpiecznie osadzi się na prowadnicach.

RVI 10024 GBK

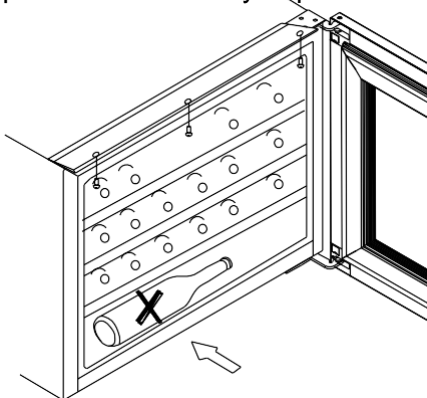


RVI 20041 GBK



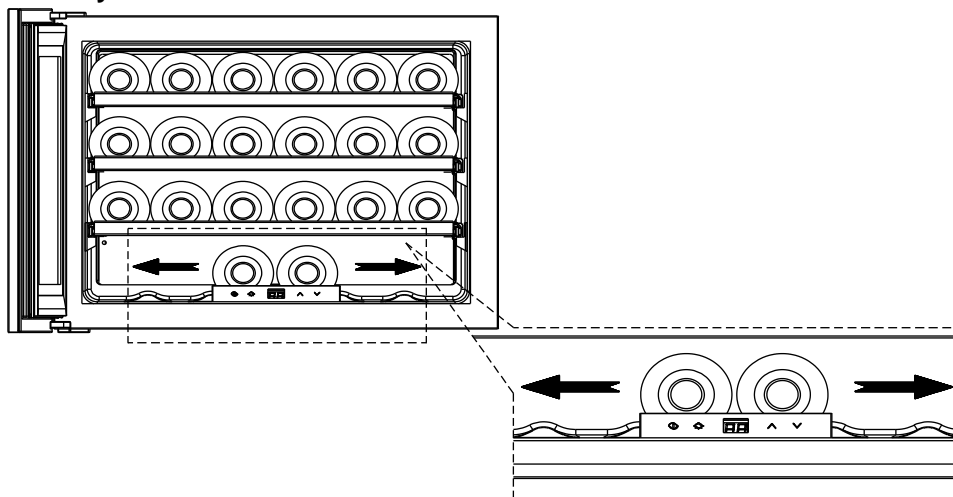
➤ **Umieszczanie butelek wewnątrz komory**

- Te półki zostały zaprojektowane z wklęsłymi rowkami, wysokie butelki wina mogą być również przechowywane w poprzek na drewnianych półkach.



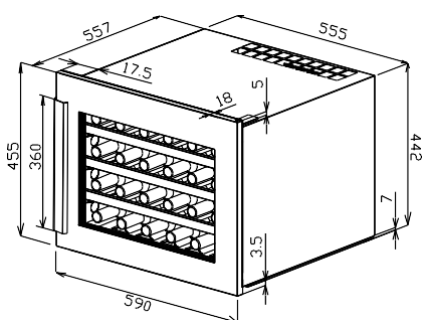
UWAGA!

Nie należy przechowywać butelek w poprzek na spodzie komory! W przeciwnym razie butelki mogą wypaść przy otwieraniu drzwi urządzenia, co może spowodować obrażenia ciała lub szkody materialne.

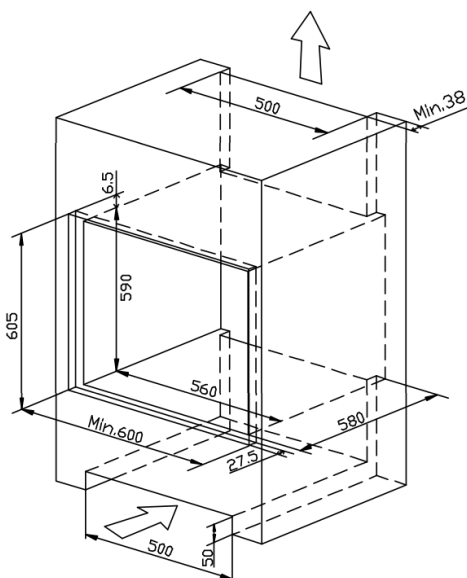
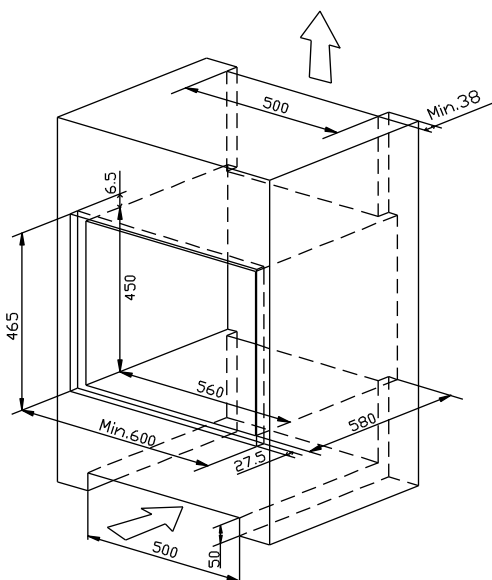
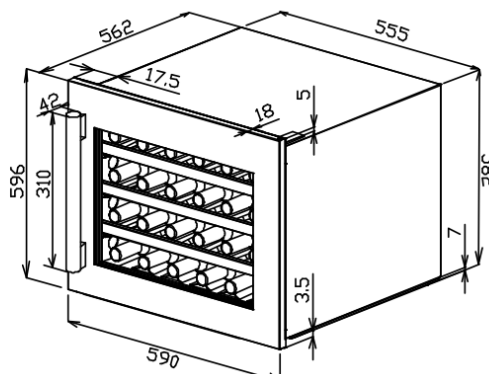


➤ **Specyfikacja montażu w zabudowie**

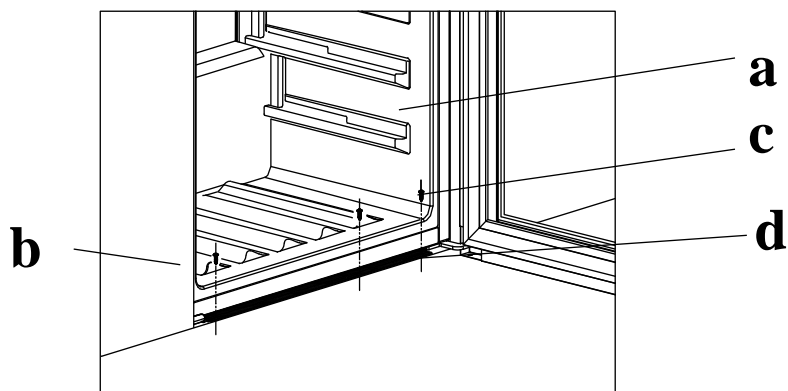
RVI 10024 GBK



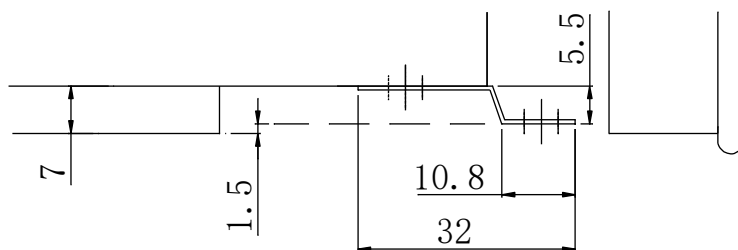
RVI 20041 GBK



How to fix the lower fixing bracket



1. Zamontuj chłodziarkę do wina (a) w szafce (b) w odpowiedniej pozycji



2. Wkręć śrubokrętem śruby montażowe (c) przez dolną listwę mocującą

Konserwacja i czyszczenie

➤ **Czyszczenie chłodziarki do wina**

- Wyłącz zasilanie, odłącz urządzenie i usuń wszystkie przedmioty, w tym półki i stojak.
- Umyj wewnętrzne powierzchnie roztworem ciepłej wody i sody oczyszczonej. Roztwór powinien zawierać około 2 łyżki stołowe sody oczyszczonej na kwartę wody.
- Umyj półki łagodnym roztworem detergentu.
- Nadmiar wody należy wykręcić z gąbki lub ściereczki przed czyszczeniem obszaru sterowania lub jakichkolwiek części elektrycznych.
- Umyj zewnętrzną stronę chłodziarki ciepłą wodą i łagodnym płynnym detergentem. Dobrze wypłucz i wytrzyj do sucha czystą miękką ściereczką.

➤ **Brak zasilania**

- Większość awarii zasilania jest usuwana w ciągu kilku godzin i nie powinna mieć wpływu na temperaturę urządzenia, jeśli zminimalizujemy liczbę otwarć drzwi. Jeśli zasilanie ma być wyłączone przez dłuższy czas, należy podjąć odpowiednie kroki w celu ochrony zawartości.

➤ **Czas wakacji**

- **Krótkie wakacje:** Pozostaw chłodziarkę do wina włączoną podczas urlopu krótszego niż trzy tygodnie.
- **Dłuższe wakacje:** Jeżeli urządzenie nie będzie używane przez kilka miesięcy, należy usunąć zawartość i wyłączyć urządzenie. Dokładnie wyczyść i wysusz wnętrze. Aby zapobiec powstawaniu zapachów i rozwojowi pleśni, pozostawić lekko uchylone drzwi: w razie potrzeby zablokuj je.

➤ **Przenoszenie chłodziarki do wina**

- Wyjmij całą zawartość.
- Zabezpiecz taśmą wszystkie luźne elementy (półki) wewnątrz urządzenia.
- Przekręć regulowaną nogę do podstawy, aby uniknąć uszkodzenia.
- Zaklej drzwi taśmą
- Upewnij się, że podczas transportu urządzenie pozostaje w pozycji pionowej. Zabezpiecz również zewnętrzną stronę urządzenia kocem lub podobnym przedmiotem.

➤ **Wskazówki pomagające oszczędzać energię**

- Chłodziarka do wina powinna być umieszczona w najchłodniejszej części pomieszczenia, z dala od urządzeń wytwarzających ciepło i z dala od bezpośredniego światła słonecznego.

Rekomendowane (przybliżone) temperatury serwowania win:

○ Do przechowywania WSZYSTKICH RODZAJÓW WINA	12 – 14 °C
○ Szampan NV, musujący	6 °C
○ Szampan Vintage	10 °C
○ Wytrawne białe Semillon, Sauvignon Blanc	8 °C
○ Białe wytrawne Gewürztraminer, Riesling	10 °C
○ Białe wytrawne Chardonnay	10 °C
○ Vintage Chardonnay	14 °C
○ Słodkie białe Sauternes Monbazillac, wino lodowe Late Harvest	10 °C
○ Słodkie białe rocznikowe Sauternes	14 °C
○ Beaujolais	13 °C
○ Czerwone Pinot Noir	16 °C
○ Vintage Pinot Noir czerwone	18 °C
○ Czerwone Grenache, Syrah	16 °C
○ Czerwone Cabernet, Merlot, francuskie, australijskie, nowozelandzkie, chilijskie, argentyńskie, włoskie, hiszpańskie, kalifornijskie	18 °C

PROBLEM Z CHŁODZIARKĄ DO WINA?

Można dość łatwo rozwiązać wiele powszechnych problemów z chłodziarką do wina, oszczędzając na kosztach ewentualnego wezwania serwisu. Wypróbuj poniższe sugestie, aby zobaczyć czy możesz rozwiązać problem zanim zadzwonisz do serwisanta.

PRZEWODNIK PO ROZWIĄZYWANIU PROBLEMÓW

PROBLEM	MOŻLIWA PRZYCZYNA
Urządzenie nie pracuje.	Ne jest podłączone do sieci. Jest wyłączone (przyciskiem). Zadziałał automatyczny wyłącznik prądu lub nastąpiło przepalenie bezpiecznika.
Urządzenie nie schładza się odpowiednio.	Sprawdź ustawienia temperatury. Warunki zewnętrzne mogą powodować konieczność dostosowania parametrów. Drzwi są często otwierane. Drzwi są niedomknięte. Uszczelka drzwi nie przylega prawidłowo.
Często włącza się i wyłącza.	Podwyższona temperatura otoczenia. Duża ilość produktów została dodana do chłodziarki do wina. Drzwi są otwierane zbyt często. Drzwi są niedomknięte. Temperatura ustawiona niepoprawnie. Uszczelka drzwi nie przylega prawidłowo.
Oświetlenie nie działa.	Urządzenie nie podłączone. Zadziałał automatyczny wyłącznik prądu lub nastąpiło przepalenie bezpiecznika. Dioda/żarówka się przepaliła. Przycisk oświetlenia jest w pozycji "OFF".

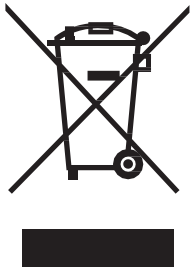
PROBLEM	MOŻLIWA PRZYCZYNA
Wibracje.	Upewnij się, że sprzęt jest odpowiednio wypoziomowany.
Chłodziarka do wina pracuje głośno.	Odgłosy stukania mogą pochodzić z przepływu czynnika chłodniczego, co jest normalne.. Po zakończeniu każdego cyklu mogą Państwo usłyszeć bulgotanie spowodowane przepływem czynnika chłodniczego. Kurczenie się i rozszerzanie ścian wewnętrznych mogą powodować odgłosy pękania i trzaskania. Chłodziarka nie jest wypoziomowana.
Drzwi nie zamykają się poprawnie.	Chłodziarka nie jest wypoziomowana. Kierunek otwierania drzwi był zmieniany i drzwi nie zostały poprawnie zamontowane. Uszczelka jest brudna. Półki nie są wsunięte na miejsce.

Termostaty, czujniki temperatury, elementy obwodów drukowanych i źródła światła są dostępne przez okres co najmniej siedmiu lat od wprowadzenia do obrotu ostatniego egzemplarza danego modelu.

Uchwyty drzwiowe, zawiasy, tace i kosze na okres minimum 7 lat, a uszczelki drzwiowe na okres minimum 10 lat, po wprowadzeniu na rynek ostatniego egzemplarza danego modelu.

Przed utylizacją urządzenia.

1. Odłączyć główną wtyczkę od głównego gniazda.
2. Odciąć kabel główny i zutylizować go.

	Prawidłowa utylizacja tego produktu
	<p>Ten symbol na produkcie lub na jego opakowaniu oznacza, że ten produkt nie może być traktowany jako odpad domowy. Zamiast tego należy go oddać do odpowiedniego punktu zbiórki odpadów w celu recyklingu urządzeń elektrycznych i elektronicznych. Zapewniając prawidłową utylizację tego produktu, pomożesz zapobiec potencjalnym negatywnym konsekwencjom dla środowiska i zdrowia ludzkiego, które mogłyby być spowodowane niewłaściwym postępowaniem z odpadami tego produktu. W celu uzyskania bardziej szczegółowych informacji na temat recyklingu tego produktu należy skontaktować się z lokalnymi władzami, służbami zajmującymi się utylizacją odpadów domowych lub sklepem, w którym zakupiono produkt.</p>

