

Götze & Jensen



KLIMATYZATOR AC9001

Instrukcja obsługi
i warunki gwarancji

WARUNKI BEZPIECZEŃSTWA I ZAGROŻENIA

Należy zachować niniejszą instrukcję obsługi dla dalszego wykorzystania.

1. Przed przystąpieniem do demontażu lub czyszczenia urządzenia należy odłączyć urządzenie od zasilania.
2. Należy upewnić się, że urządzenie podłączone jest do zasilania zgodnego z podanym na tabliczce znamionowej.
3. Nie należy używać urządzenia jeśli jest uszkodzone lub jeśli posiada uszkodzony przewód.
4. Jeżeli przewód zasilający nieodłączalny ulegnie uszkodzeniu, to powinien on być wymieniony u wytwórcy lub pracownika zakładu serwisowego albo przez wykwalifikowaną osobę w celu uniknięcia zagrożenia.
5. Aby zapobiec ryzyku pożaru, porażenia prądem lub obrażeń ciała, nie należy umieszczać przewodu, wtyczki lub całego urządzenia w pobliżu wody lub innych płynów.
6. Klimatyzator powietrza jest przeznaczony wyłącznie do użytku domowego.
7. Nie należy używać urządzenia na zewnątrz.
8. Nigdy nie należy zostawiać uruchomionego urządzenia bez nadzoru.
9. Niniejszy sprzęt może być użytkowany przez dzieci w wieku co najmniej 8 lat i przez osoby o obniżonych możliwościach fizycznych, umysłowych i osoby o braku doświadczenia i znajomości sprzętu, jeżeli zapewniony zostanie nadzór lub instruktaż odnośnie do użytkowania sprzętu w bezpieczny sposób, tak aby związane z tym zagrożenia były zrozumiałe. Dzieci nie powinny bawić się sprzętem. Dzieci bez nadzoru nie powinny wykonywać czyszczenia i konserwacji sprzętu.
10. Dzieci nie zdają sobie sprawy z niebezpieczeństw, które mogą powstać podczas używania urządzeń elektrycznych.
11. Urządzenie należy umieścić na płaskim, stabilnym i suchym miejscu, zachowując odległość co najmniej 50 cm od otaczających je przedmiotów oraz ścian.
12. Nie należy wkładać żadnych przedmiotów do wlotów i wylotów klimatyzatora.
13. Urządzenie oraz przewód należy trzymać z dala od benzyny, gazów łatwopalnych, pieców i innych źródeł ciepła.

14. Nie należy instalować urządzenia w łazience lub innym wilgotnym pomieszczeniu.
15. Nie należy umieszczać żadnych przedmiotów na obudowie urządzenia.
16. W klimatyzatorze znajduje się hermetycznie zamknięty system, który zawiera fluorowane gazy cieplarniane.
17. Czynnik chłodniczy R290 jest zgodny z europejskimi normami ekologicznymi, jednak nie zaleca się doprowadzenia do rozszczelnienia obwodu chłodzącego maszyny. Pod koniec okresu użytkowania należy przekazać urządzenia do centrum zbiórki odpadów w celu utylizacji.
18. Czynności konserwacji i usuwania mogą być wykonywane wyłącznie przez wykwalifikowany personel.
19. Nie należy podłączać innych urządzeń do tego samego gniazdka co klimatyzator, może to spowodować ryzyko porażenia prądem.
20. Nie wolno rozbierać ani modyfikować urządzenia oraz przewodu zasilającego, może to spowodować ryzyko porażenia prądem lub pożaru.
21. Urządzenie należy podłączać wyłącznie do gniazdek posiadających uziemienie.
22. Podczas przenoszenia i transportowania urządzenia, zawsze należy trzymać je w pozycji pionowej oraz stawiać na stabilnej i płaskiej powierzchni. W przypadku transportu jednostki na boku urządzenia, po przeniesieniu na miejsce należy postawić ją w pozycji pionowej na przynajmniej 6 godzin przed podłączeniem do zasilania.
23. Przed odłączeniem urządzenia od zasilania, zawsze należy wyłączyć je najpierw za pomocą pilota lub panelu sterowania. Nigdy nie odłączać urządzenia od zasilania w trakcie pracy.
24. Nie należy dotykać przewodu oraz przycisków na panelu sterowania mokrymi dłońmi.
25. Jeśli urządzenie emituje nietypowe dźwięk, dym lub dziwny zapach, należy natychmiast odłączyć je od zasilania.
26. Ze względu na gabaryty i wagę urządzenia, montaż/instalację należy wykonywać w dwie osoby.
27. Przy odłączaniu przewodu od gniazdka zawsze należy chwytać za wtyczkę.
28. Nie należy przystaniać żadnych otworów wentylacyjnych.

29. Kiedy urządzenie jest włączone, wentylator może pracować stale i stabilnie w normalnych warunkach, zapewniając minimalną objętość powietrza 100m³/h, nawet gdy sprężarka jest zamknięta przez kontroler temperatury.
30. Nie przekłuwać ani nie podpalać żadnych elementów urządzenia.
31. Urządzenie należy przechowywać w sposób zapobiegający uszkodzeniom mechanicznym.
32. Zaleca się podłączenie urządzenia do sieci elektrycznej wyposażonej w wyłącznik różnicowoprądowy (RCD) o prądzie wyłączenia 30mA lub mniejszym.
33. Nie używać urządzenia w bezpośrednim sąsiedztwie wanny, prysznicza albo basenu pływackiego.
34. Nie należy używać urządzenia z programatorem, wyłącznikiem czasowym, oddzielnym systemem zdalnego sterowania lub innym urządzeniem, które włącza urządzenie automatycznie. Stwarza to ryzyko pożaru w przypadku kiedy klimatyzator jest przykryty lub nieprawidłowo ustawiony.

UWAGA! PRZECZYTAJ INSTRUKCJĘ OBSŁUGI PRZED UŻYCIEM URZĄDZENIA. CZYNNIK CHŁODNICZY R290 JEST ZGODNY Z EUROPEJSKIMI DYREKTYWAMI ŚRODOWISKOWYMI. TO URZĄDZENIE ZAWIERA OKOŁO 195 G GAZOWEGO CZYNNIKA CHŁODNICZEGO R290.

URZĄDZENIE NALEŻY ZAINSTALOWAĆ, OBSŁUGIWAĆ ORAZ PRZECHOWYWAĆ W POMIESZCZENIU WIĘKSZYM NIŻ 13M².



Symbol	Wyjaśnienie
	Ten symbol oznacza, że w urządzeniu zastosowano łatwopalny czynnik chłodniczy. Jeśli czynnik chłodniczy wyciekł i został wystawiony na działanie zewnętrznego źródła zapłonu, istnieje ryzyko pożaru.
	Ten symbol oznacza, że należy uważnie przeczytać instrukcję obsługi.
	Ten symbol oznacza, że ten sprzęt powinien być obsługiwany przez serwisantów zgodnie z instrukcją instalacji.
	Ten symbol oznacza, że dostępne są informacje w postaci instrukcji obsługi lub instrukcji instalacji.

WPROWADZENIE

Dziękujemy za zaufanie, jakim nas Państwo obdarzyli, dokonując zakupu urządzenia marki **Götze & Jensen**. Jesteśmy przekonani, że to bardzo dobrej jakości urządzenie zapewni Państwu dużo radości i satysfakcji z jego użytkowania.

NALEŻY DOKŁADNIE PRZECZYTAĆ INSTRUKCJĘ OBSŁUGI I JEJ PRZESTRZEGAĆ!

To urządzenie jest przeznaczone do użytku domowego lub podobnego, nie dotyczącego celów komercyjnych. Producent nie ponosi odpowiedzialności za szkody powstałe w wyniku użytkowania niewłaściwego lub niezgodnego z przeznaczeniem.

DANE TECHNICZNE

Model	AC9001
Zasilanie	AC 220-240 V, 50 Hz
Pobór mocy chłodzenia	960 W
Wydajność chłodzenia	2600 W
Czynnik chłodniczy	R290, 195 g
Maksymalne ciśnienie ssania	1.3 MPa
Maksymalne ciśnienie wylotowe	3,8 MPa
Poziom mocy akustycznej	65 dB (A)
Znamionowy prąd wejściowy	5.5 A
Usuwanie skroplin	0.9 l/h
Timer	24 h
Zalecana powierzchnia	15-28 m ²
Przepływ powietrza	360 - 310 m ³ /h
Zasilanie pilota	2x AAA 1,5 V (brak w zestawie)
Moc chłodzenia	9000 BTU
EER	2.60

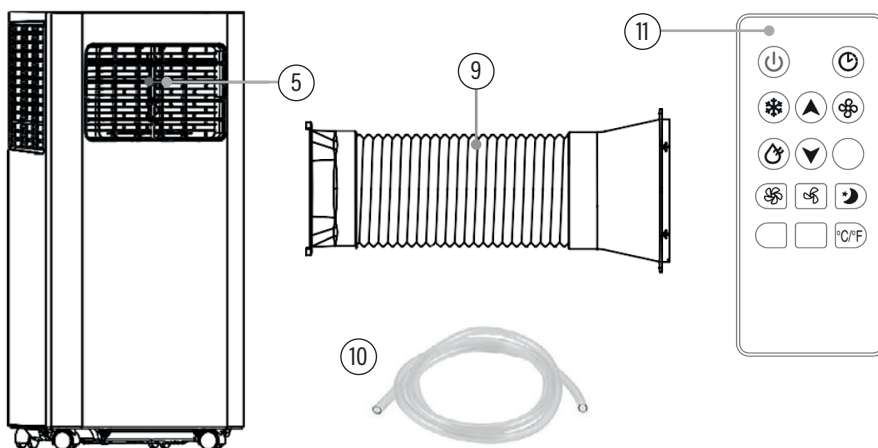
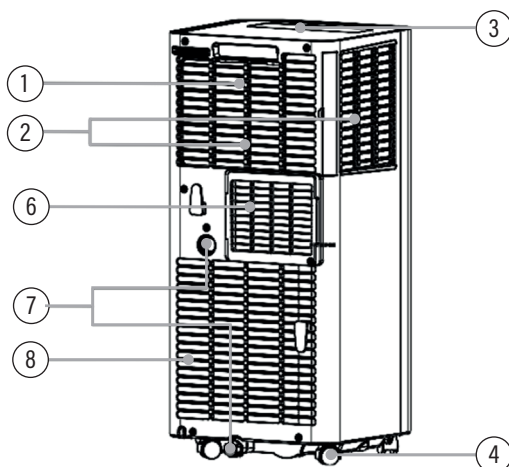
WYMAGANIA INFORMACYJNE DOTYCZĄCE KLIMATYZATORÓW JEDNOKANAŁOWYCH I DWUKANAŁOWYCH

Opis	Symbol	Znamionowa wartość	Zmierzona wartość	Jednostka
Wydajność chłodzenia	P dla chłodzenia	2.60	2.569	kW
Wydajność ogrzewania	P dla ogrzewania	-	-	kW
Pobór mocy chłodzenia	PEER	0.96	0.963	kW
Pobór mocy ogrzewania	PCOP	-	-	kW
Współczynnik wydajności chłodniczej	EERd	2.60	2.67	-
Współczynnik wydajności cieplnej	COPd	-	-	-

Opis	Symbol	Wartość	Jednostka
Zużycie energii w trybie wyłączenia	POFF	-	W
Zużycie energii w trybie standby	PSB	0.87	W
Zużycie energii elektrycznej przez urządzenia jedno/ dwukanałowe (wskazane dla chłodzenia i ogrzewania)	DD: QDD SD: QSD	SD: 0.963 dla chłodzenia	DD: kWh/a SD: kWh/h
Poziom mocy akustycznej	LWA	65.0	dB(A)
Wskaźnik globalnego ocieplenia	GWP	3	kgCO2 eq.
Informacje kontaktowe dla dodatkowych informacji	ART-DOM Sp. z o.o. Ul. Zakładowa 90/92, 92-402 Łódź		

OPIS URZĄDZENIA

1. Uchwyt
2. Górne wloty powietrza z filtrami
3. Panel sterowania
4. Kółka
5. Regulowana żaluzja
6. Wylot powietrza
7. Otwory odpływowe
8. Dolny wlot powietrza
9. Rura wylotowa
10. Wąż drenażowy
11. Pilot

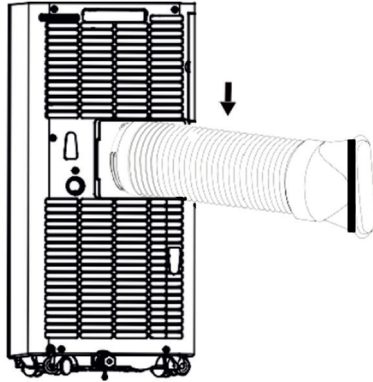


INSTALACJA

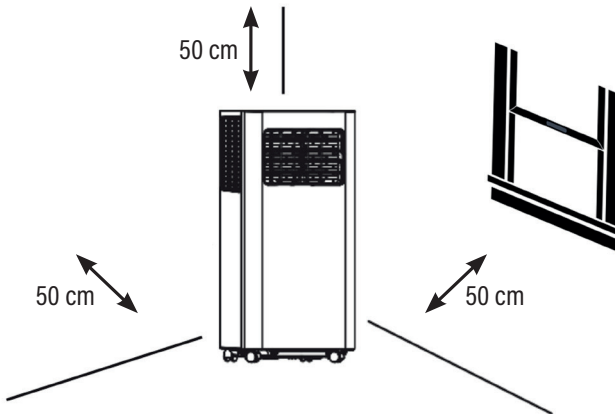
OSTRZEŻENIE: Przed użyciem klimatyzatora należy ustawić go w pozycji pionowej na przynajmniej 2 godziny.

Dzięki wbudowanym kółkom, klimatyzację można łatwo przemieszczać w pomieszczeniu. Podczas tego procesu należy upewnić się, że klimatyzator znajduje się w pozycji pionowej i znajduje się na płaskiej powierzchni. Nie należy instalować urządzenia w łazience lub innym wilgotnym pomieszczeniu.

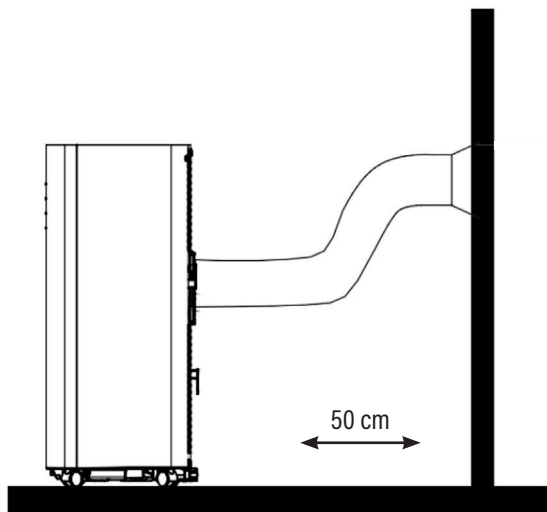
1. Zamontuj na obu stronach rury wylotowej końcówki montażowe.
2. Zainstaluj rurę wylotową, nasuwając prostokątną końcówkę na tylny wylot powietrza (nr 6).



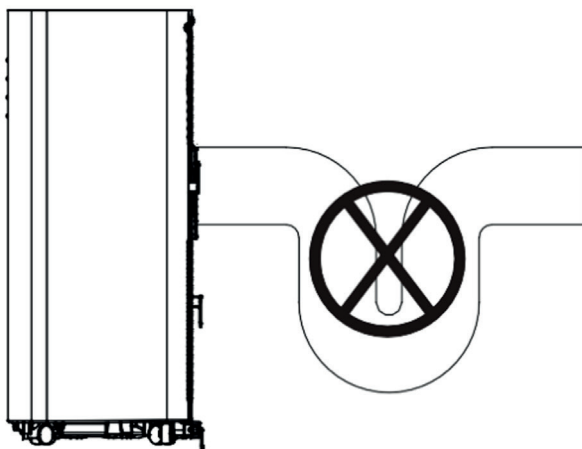
3. Ustaw urządzenie pod oknem, z zachowaniem dystansu co najmniej 50 cm od otaczających go obiektów i ścian.



4. Wydłuż rurę wylotową, pociągając za nią i wyprowadź ją za okno. Zaleca się dodatkowe użycie adaptera lub uszczelki okiennej (brak w zestawie)

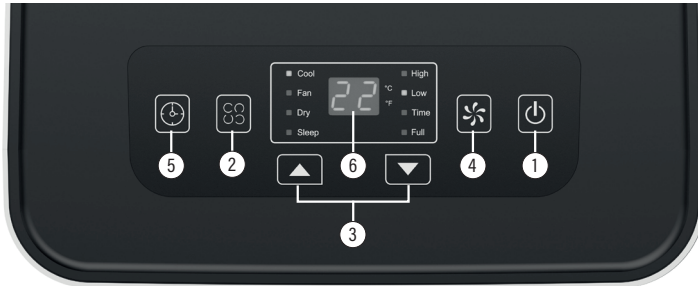


UWAGA: Rura nie może być zniekształcona ani wygięta na więcej niż 45°.










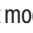

UWAGA: Długość rury wyrzutowej powinna wynosić 28-150 cm. Nie należy stosować wszelkich przedłużeń rury lub zastępować ją innymi, ponieważ może to doprowadzić do przegrzania urządzenia oraz spowodować awarię.

OBSŁUGA



Obsługa panelu sterowania

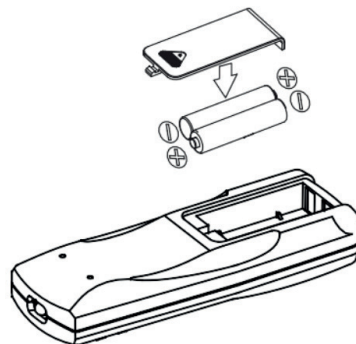
Po podłączeniu urządzenia do zasilania odtworzy się sygnał dźwiękowy, potwierdzający przejście urządzenia w tryb stand-by.

1. Naciśnij przycisk , aby włączyć urządzenie.
2. Po włączeniu urządzenia wybierz jeden z trzech dostępnych trybów działania, naciskając przycisk . Dostępne tryby pracy:
 - Cool 
 - Fan 
 - Dry 
3. Za pomocą przycisków  i  możesz zmienić ustawienia temperatury na wyświetlaczu dla trybu Cool lub ustawienia timera. Przy naciśnięciu obu przycisków jednocześnie urządzenie przełączy się pomiędzy dwoma jednostkami wyświetlania temperatury: °C lub °F.
4. Naciskając przycisk  zmienisz moc nawiewu wentylatorów. Dostępne tryby intensywności nawiewu:
 - Low / Niska
 - High / Wysoka
5. Ustaw odliczanie do wyłączenia urządzenia, naciskając przycisk . Po uruchomieniu tej funkcji wybierz czas z przedziału 1-24 godziny, po którym urządzenie się wyłączy.
6. Wyświetlacz na urządzeniu wskazuje aktualną temperaturę pomieszczenia lub aktualne ustawienia funkcji chłodzenia oraz timera.

Pilot

W zestawie znajduje się pilot do zdalnego sterowania urządzeniem.

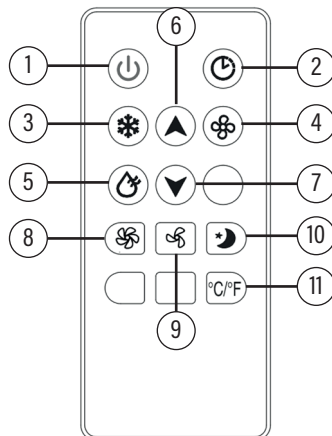
Przed użyciem otwórz szufladkę znajdującą się na tyle pilota, umieść wewnątrz dwie baterie AAA 1.5 V i zamknij szufladkę. Upewnij się, że montowane baterie są skierowane właściwymi kierunkami, zgodnie z opisami polaryzacji na nich jak i we wnętrzu pilota (+ i -).



Aby rozpocząć pracę, skieruj pilota w stronę frontu klimatyzatora i naciśnij dowolny przycisk.

Dostępne Funkcje z poziomu pilota:

1. Włącz lub wyłącz urządzenie
2. Włącz lub wyłącz timer
3. Tryb Cool ❄️
4. Tryb Fan 🌀
5. Tryb Dry 🌬️
6. Zwiększ temperaturę lub czas działania timera
7. Zmniejsz temperaturę lub czas działania timera
8. Większa moc nawiewu
9. Mniejsza moc nawiewu
10. Tryb nocny 🌙
11. Zmień jednostki wyświetlanej temperatury °C/°F



Opis trybów

Cool ❄️ (Tryb chłodzenia)

Dzięki trybowi chłodzenia możesz szybko schłodzić pomieszczenie do wybranej temperatury. Przy włączonym trybie chłodzenia konieczne jest zamontowanie rury wylotowej na tyle urządzenia.

1. Włącz tryb **COOL**, naciskając przycisk 🌀 na panelu sterowania lub przycisk ❄️ na pilocie.
2. Ustaw temperaturę docelową za pomocą przycisków ▲ / ▼. Zakres pracy to 16°C – 30°C (60°F – 86°F).
3. Ustaw intensywność działania nawiewu, naciskając przycisk 🌀.

Dla okresu letniego za najbardziej optymalną temperaturę przyjmuje się zakres 23°C – 26°C. Nie zalecane jest ustawienie temperatury znacznie niższej od temperatury zewnętrznej, ponieważ przekłada się to na zawyżone zużycie i straty energetyczne.

Fan 🌀 (Tryb nawiewu)

Przy włączonym trybie Fan, urządzenie korzysta jedynie z nawiewu. Dla działania tego trybu rura wylotowa nie musi być podłączona.

1. Włącz tryb **FAN**, naciskając przycisk 🌀 na panelu sterowania lub przycisk 🌀 na pilocie.
2. Ustaw intensywność działania nawiewu, naciskając przycisk 🌀 na panelu sterowania lub przyciski 🌀 🌀 na pilocie.
 - Low / Niski
 - High / Wysoki




Dry 🌬️ (Tryb osuszania)

Tryb osuszania pozwala na zmniejszenie wilgotności pomieszczenia. Do poprawnego działania tego trybu konieczne jest zamontowanie rury wylotowej na tyle urządzenia oraz węża do odprowadzania skroplin.

1. Włącz tryb **DRY**, naciskając przycisk 🌀 na panelu sterowania lub przycisk 🌬️ na pilocie.
2. Prędkość pracy nawiewu ustawiana jest automatycznie, nie ma możliwości jej zmiany.




Timer

Funkcja Timer pozwala na ustawienie czasu, po jakim urządzenie ma się wyłączyć.

1. Włącz funkcję, naciskając przycisk .
2. Za pomocą przycisków  /  ustaw czas, po jakim urządzenie ma się wyłączyć. Dostępny jest zakres 1-24 godziny.
3. Po wprowadzeniu godziny, poczekaj aż wyświetlacz przestanie migać, co potwierdzi ustawienie odliczania.

Sleep (Tryb nocny)

Tryb nocny można uruchomić jedynie podczas korzystania z trybu chłodzenia .

1. Włącz funkcję **SLEEP**, naciskając przycisk  na pilocie lub naciskając jednocześnie przyciski  oraz  na panelu urządzenia. Na wyświetlaczu wyświetli się „SL”.
2. Ustaw temperaturę z jaką ma pracować tryb chłodzenia. Urządzenie zablokuje nawiew na niskiej intensywności oraz przez pierwsze 4 godziny automatycznie podniesie temperaturę działania o 2°C. Pozwoli to na oszczędność energii nocą oraz bardziej komfortowe działanie.

ZABEZPIECZENIA

Zabezpieczenie przed zamrożeniem

Jeśli w trybie chłodzenia lub osuszania temperatura rury wylotowej jest zbyt niska, urządzenie automatycznie uruchomi zabezpieczenie i przejdzie w ograniczony tryb pracy. Jeśli temperatura na rurze wylotowej wróci do normy, urządzenie powróci do standardowego trybu pracy.

Zabezpieczenie przed przepełnieniem

Kiedy poziom wody w zbiorniku przekroczy poziom ostrzegawczy, urządzenie automatycznie uruchomi alarm, a na wyświetlaczu pojawi się „FL”. Należy opróżnić zbiornik zgodnie z instrukcją drenażu.

Automatyczne rozmrażanie (tylko w trybie chłodzenia)

Urządzenie posiada funkcję automatycznego rozmrażania, które może rozmrozić urządzenie w przypadku zamrożenia części wewnątrz.

Zabezpieczenie sprężarki

Aby zwiększyć żywotność sprężarki, w urządzeniu zastosowano 3-minutowe opóźnienie rozruchu po wyłączeniu sprężarki.

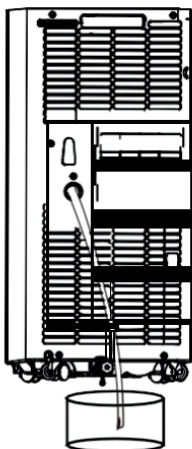
INSTRUKCJA ODPROWADZANIA SKROPLIN (DRENAŻ)

Podczas pracy urządzenie będzie zbierało wodę z powietrza i gromadziło ją w przeznaczonym do tego zbiorniku. Proces usuwania skroplin przeprowadza się z reguły na koniec sezonu, o ewentualnej potrzebie przeprowadzanie tego procesu informuje komunikat dźwiękowy wraz z napisem „FL” na wyświetlaczu.

Ręczne usuwanie skroplin

1. Kiedy urządzenie przerwie pracę w związku z nadmiernym wypełnieniem zbiornika wodą, należy wyłączyć je i odłączyć od zasilania.
2. Ustaw pojemnik na wodę poniżej dolnego otworu odpływowego w tylnej części urządzenia.
3. W razie potrzeby przestawienie klimatyzatora, należy przenosić go ostrożnie, aby nie rozlać wody znajdującej się w dolnej części korpusu.

4. Odkręć zakrętkę oraz wyciągnij korek zabezpieczający otwór odpływowy, aby woda mogła wypłynąć z urządzenia do dostawionego pojemnika. Podczas opróżniania urządzenie może być lekko odchylane do tyłu. Jeśli pojemnik na wodę ma niewystarczającą pojemność, należy zatkać otwór odpływowy korkiem i wznowić opróżnianie po przygotowaniu pustego pojemnika.
5. Kiedy z otworu odpływowego przestanie wyciekać woda, zatkać otwór odpływowy korkiem i nałożyć nakrętkę zabezpieczającą.
6. Upewnij się, że urządzenie jest suche, ustaw je w wybrane miejsce i podłącz do zasilania, aby było gotowe do dalszej pracy



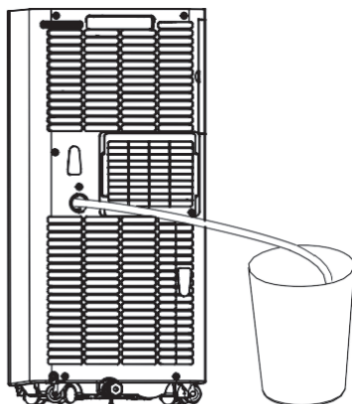
Dla ułatwienia opróżniania urządzenia, w ramach możliwości można przenieść je na zewnątrz budynku i wylać skropliny bezpośrednio na ziemię lub do kratki ściekowej. W takim przypadku należy zachować szczególną ostrożność, aby nie uszkodzić urządzenia podczas przenoszenia.

Ciągłe usuwanie skroplin

Rozwiązanie ciągłego usuwania skroplin okaże się najbardziej przydatne przy korzystaniu z trybu suszenia, który zapewnia zbiornik o wiele szybciej niż tryb chłodzenia.

1. Wyłącz urządzenie i odłącz je od zasilania.
2. Upewnij się, czy zbiornik w urządzeniu jest pusty. Jeśli nie, usuń skropliny zgodnie z powyższą instrukcją ręcznego opróżniania skroplin.
3. Odkręć nakrętkę oraz wyciągnij korek zabezpieczający górny otwór odpływowy. Przy odkręcaniu mogą pojawić się resztki wody, przez co należy to robić nad miską.
4. Zamontuj wąż drenażowy (w zestawie) lub zewnętrzny wąż ogrodowy w otworze odpływowym.
5. Drugą stroną węża umieść w zewnętrznym zbiorniku na wodę, jak np. w wiadrze, lub wyprowadź na zewnątrz.
6. Podłącz urządzenie do zasilania. Urządzenie jest gotowe do pracy.

UWAGA! Odpływ i wąż zawsze powinny znajdować się poniżej otworu odpływowego klimatyzatora. W przeciwnym razie system ciągłego odprowadzania skroplin nie będzie działał prawidłowo.



CZYSZCZENIE

Przed rozpoczęciem procesu czyszczenia i konserwacji wyłącz urządzenie naciskając przycisk na panelu sterowania lub pilocie. Odczekaj kilka minut, a następnie odłącz wtyczkę od gniazda zasilającego.

Czyszczenie obudowy

Czyść obudowę lekko zwilżoną ściereczką z miękkiego materiału, a następnie przetrzyj obudowę na sucho papierem lub inną ściereczką.

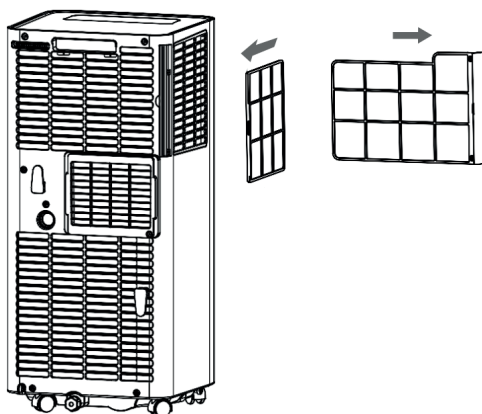
Nigdy nie czyść urządzenia strumieniem wody.

Nigdy nie używaj benzyny, alkoholu lub rozpuszczalników do czyszczenia urządzenia.

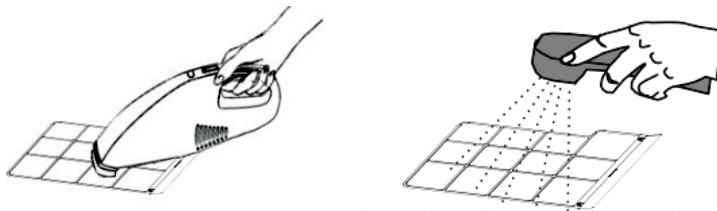
Czyszczenie filtrów

Czyszczenie filtrów należy przeprowadzać co najmniej raz na 2 tygodnie podczas użytkowania urządzenia. W przeciwnym razie może to wpłynąć na efektywność działania klimatyzacji.

1. Chwyć ramę kratki filtra od boku we wgłębieniu, a następnie wyciągnij kratkę na zewnątrz od urządzenia, aby ją zdemontować. Proces demontażu należy wykonywać ostrożnie, aby nie uszkodzić plastikowej ramki. Powtórz czynność dla drugiej ramki, zamontowanej na boku urządzenia.



2. Odkurz zdemontowane filtry, a następnie zanurz pod ciepłą wodą (ok. 40°C) z neutralnym detergentem i delikatnie je przepłucz kilka razy.



3. Wyciągnij i odstaw filtry w zacienionym miejscu do czasu całkowitego wyschnięcia.
4. Po wysuszeniu umieść filtry ponownie na przeznaczone dla nich miejsca.

SEZONOWE UŻYTKOWANIE

Przed rozpoczęciem sezonu

Upewnij się, że kabel zasilający nie jest uszkodzony i stosuj się do czynności instalacji wspomnianych w instrukcji obsługi.

Koniec sezonu

Opróżnij całkowicie zbiornik we wnętrzu urządzenia, stosując się do instrukcji usuwania skroplin. Uruchom urządzenie na samym trybie wentylatora na 2 godziny. Oczyszcz urządzenie jak i filtry, po czym dokładnie je osusz przed ponownym montażem. Urządzenie należy przechowywać w pozycji poziomej, w miejscu suchym i nie narażonym na działanie promieni słonecznych oraz skrajnych temperatur.

PROBLEMY I ROZWIĄZANIA

Nie należy podejmować się samodzielnej naprawy urządzenia. Podjęcie się naprawy przez osoby bez odpowiednich kwalifikacji może spowodować potencjalne uszkodzenia, uszczerbki na zdrowiu oraz utratę ważności gwarancyjnej. Jeśli wystąpią problemy niewymienione w tabeli lub proponowane rozwiązania nie zadziałają, należy skontaktować się z profesjonalnym serwisem lub producentem.

PROBLEM	MOŻLIWA PRZYCZYNA	ROZWIĄZANIE
Klimatyzacja nie działa.	Brak zasilania.	Upewnij się, że urządzenie jest podłączone do prądu i jest włączone.
	Temperatura otoczenia jest za niska lub za wysoka.	Zaleca się użytkowanie urządzenia w temperaturze 7-35°C.
	W trybie chłodzenia temperatura w pomieszczeniu jest niższa niż ustawiona.	Zmień ustawioną temperaturę.
	Na wyświetlaczu pojawia się „FL”.	Opróżnij zbiornik urządzenia i uruchom je ponownie.

Klimatyzator pracuje, ale nie chłodzi efektywnie pomieszczenia.	Urządzenie jest narażone na bezpośrednie działanie promieni słonecznych.	Przetwórz urządzenie w zacienione miejsce lub przysłoń je, zaciągając zasłony na oknie.
	Drzwi lub okna są otwarte.	Zamknij drzwi lub okna, aby ograniczyć obszar działania urządzenia.
	W pomieszczeniu znajdują się inne urządzenia, które są źródłem ciepła.	Wyeliminuj inne źródła grzania w pomieszczeniu.
	Rura wylotowa jest odłączona / zapchana.	Upewnij się, że rura wylotowa jest poprawnie podłączona, oraz jej wnętrze jest wolne od wszelkich zanieczyszczeń.
	Filtry są zanieczyszczone.	Wyczyść filtry.
Zbyt głośna praca urządzenia.	Klimatyzator nie jest umieszczony na płaskiej powierzchni.	Umieść klimatyzator na płaskiej, stabilnej i suchej powierzchni.
Kompresor nie działa.	Zadziałało zabezpieczenie przed przegrzaniem.	Poczekaj 3 minuty, aż temperatura klimatyzatora spadnie i uruchom ponownie urządzenie.
Pilot nie działa.	Dystans między pilotem a klimatyzatorem jest zbyt duży.	Maksymalny dystans działania pilota to 7 metrów.
	Pilot nie jest skierowany bezpośrednio na klimatyzator.	Przy naciskaniu przycisków na pilocie należy skierować pilot na przedni panel klimatyzatora.
	Baterie są rozładowane.	Wymień baterie.

KOD BŁĘDU	WYJAŚNIENIE
E1	Błąd czujnika temperatury cewki
E2	Błąd czujnika temperatury wewnętrznej
E4	Włączyło się zabezpieczenie przed zamrożeniem. Kiedy temperatura przekroczy 8°C urządzenie wróci do normalnej pracy.
FL	Zbiornik wody jest pełny.

EKOLOGICZNA I PRZYJAZNA DLA ŚRODOWISKA UTYLIZACJA

To urządzenie jest oznaczone, zgodnie z Dyrektywą Parlamentu Europejskiego i Rady 2012/19/UE z dnia 4 lipca 2012 r. w sprawie zużytego sprzętu elektrycznego i elektronicznego (WEEE), symbolem przekreślonego kontenera na odpady:



Nie należy wyrzucać urządzeń oznaczonych tym symbolem, razem z odpadami domowymi.

Urządzenie należy zwrócić do lokalnego punktu przetwarzania i utylizacji odpadów lub skontaktować się z władzami miejskimi.

MOŻESZ POMÓC CHRONIĆ ŚRODOWISKO!

Właściwe postępowanie ze użytym sprzętem elektrycznym i elektronicznym przyczynia się do uniknięcia szkodliwych dla zdrowia ludzi i środowiska naturalnego konsekwencji, wynikających z obecności składników niebezpiecznych oraz niewłaściwego składowania i przetwarzania takiego sprzętu.

WARUNKI GWARANCJI DOTYCZĄCE KLIMATYZATORA

1. ART-DOM Sp. z o.o. z siedzibą w Łodzi (92-402) przy ul. Zakładowej 90/92 Numer Krajowego Rejestru Sądowego 0000354059 (Gwarant) gwarantuje, że zakupione urządzenie jest wolne od wad fizycznych. Gwarancja obejmuje tylko wady wynikające z przyczyn tkwiących w rzeczy sprzedanej (wady fabryczne).
2. Ujawniona wada zostanie usunięta na koszt Gwaranta w ciągu 14 dni od daty zgłoszenia uszkodzenia do serwisu autoryzowanego lub punktu sprzedaży.
3. W wyjątkowych przypadkach, np. konieczności sprowadzenia części zamiennych od producenta, termin naprawy może zostać wydłużony do 30 dni.
4. Okres gwarancji dla użytkownika wynosi 24 miesiące od daty wydania towaru.
5. Towar przeznaczony jest do używania wyłącznie w warunkach indywidualnego gospodarstwa domowego.
6. Gwarancja nie obejmuje:
 - a. uszkodzeń powstałych na skutek używania urządzenia niezgodnie z instrukcją obsługi,
 - b. uszkodzeń mechanicznych, chemicznych lub termicznych,
 - c. napraw i modyfikacji dokonanych przez firmy lub osoby nieposiadające autoryzacji producenta,
 - d. części z natury łatwo zużywalnych lub materiałów eksploatacyjnych takich jak: baterie, żarówki, bezpieczniki, filtry, pokręta, półki, akcesoria,
 - e. instalacji, konserwacji, przeglądów, czyszczenia, odblokowania, usunięcia zanieczyszczeń oraz instruktażu.
7. O sposobie usunięcia wady decyduje Gwarant. Usunięcie potwierdzonej wady urządzenia nastąpi poprzez wykonanie naprawy gwarancyjnej lub wymianę urządzenia. Gwarant może dokonać naprawy, gdy kupujący żąda wymiany lub Gwarant może dokonać wymiany, gdy kupujący żąda naprawy, jeżeli doprowadzenie do zgodności towaru (urządzenia) zgodnie z udzieloną gwarancją w sposób wybrany przez kupującego jest niemożliwe albo wymagałoby nadmiernych kosztów dla Gwaranta. W szczególnie uzasadnionych wypadkach, jeżeli naprawa i wymiana są niemożliwe lub wymagałyby nadmiernych kosztów dla Gwaranta może on odmówić doprowadzenia towaru do zgodności z udzieloną gwarancją i zaproponować inny sposób załatwienia reklamacji z gwarancji.
8. Wymiany towaru dokonuje punkt sprzedaży, w którym towar został zakupiony (wymiana lub zwrot gotówki) lub autoryzowany punkt serwisowy, jeżeli dysponuje taką możliwością (wymiana). Zwracane urządzenie musi być kompletne, bez uszkodzeń mechanicznych. Niespełnienie tych warunków może spowodować nieuznanie gwarancji.
9. W przypadku braku zgodności towaru z umową sprzedaży, kupującemu z mocy prawa przysługują środki ochrony prawnej ze strony i na koszt sprzedawcy, a gwarancja nie ma wpływu na te środki ochrony prawnej.
10. Niniejsza gwarancja obowiązuje na terytorium Polski.

11. Warunkiem dokonania naprawy lub wymiany urządzenia w ramach gwarancji jest przedstawienie dowodu zakupu oraz użytkowanie towaru zgodnie z informacjami zawartymi w instrukcji obsługi.

UWAGA!

Uszkodzenie lub usunięcie tabliczki znamionowej z urządzenia może spowodować nieuznanie gwarancji.

Cały czas udoskonalamy nasze produkty, dlatego mogą się one nieznacznie różnić od zdjęć przedstawionych na opakowaniu oraz w instrukcji obsługi. Przed przystąpieniem do użytkowania urządzenia przeczytaj instrukcję obsługi.

ART-DOM Sp. z o.o., ul. Zakładowa 90/92, 92-402 Łódź. Numer Krajowego Rejestru Sądowego 0000354059.

