

# ≡ ECOFLOW

## Uchwyt balkonowy EcoFlow do paneli fotowoltaicznych 400W

### Instrukcja montażu

V1.1



Aby uzyskać szczegółowe informacje,  
zeskanuj kod QR lub odwiedź stronę  
[https://www.ecoflow.com/  
support/download](https://www.ecoflow.com/support/download)

# 01

## Zawartość opakowania



x2

A



x2

B



x2

C1



x2

C2



x10

C3

x10

D1



x3

D2



x4

D3



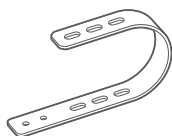
x6

D4



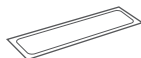
x10

D5



x2

E1



x2

E2



x4

F



x1

G1



x1

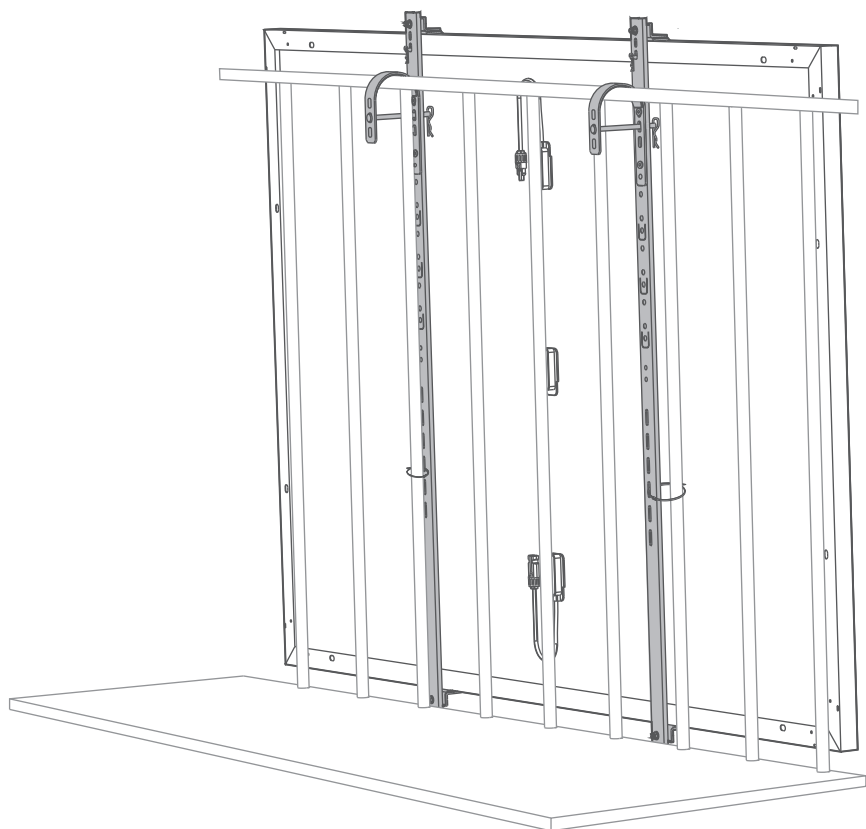
G2



x1

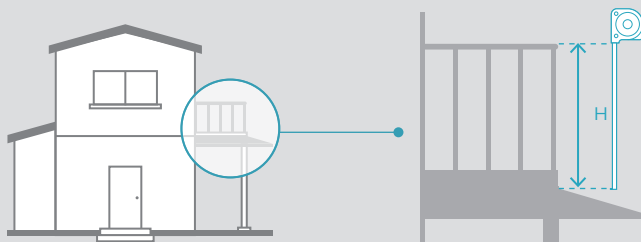
G3

A	Wspornik
B	Opaska kablowa
C1	Sworzeń (długi)
C2	Sworzeń (krótki)
C3	Śruba z płaskim łbem
D1	Nakrętka kołnierkowa
D2	Zawlecza typu R-clips (duża)
D3	Zawlecza typu R-clips (mała)
D4	Płaska podkładka
D5	Sprężyna talerzowa
E1	Hak
E2	Samoprzylepna podkładka ochronna
F	Regulowany zacisk
G1	Imbus (długi)
G2	Klucz płaski
G3	Imbus (krótki)

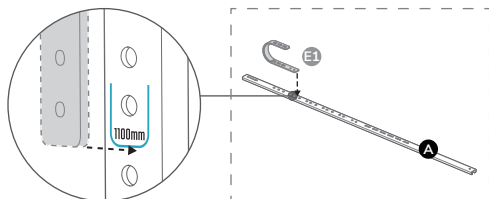


# 03 Przed instalacją

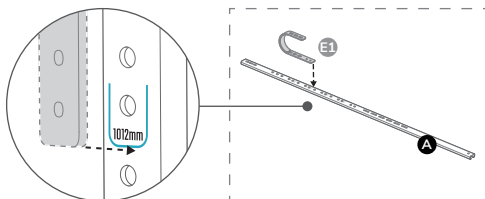
Zlokalizuj pozycję montażową dla **E1** na **A**



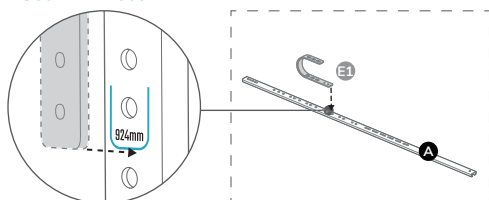
$H \geq 1100 \text{ mm}$



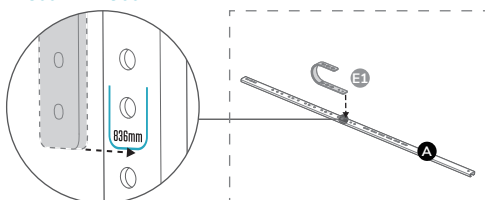
$1000 \leq H \leq 1100 \text{ mm}$



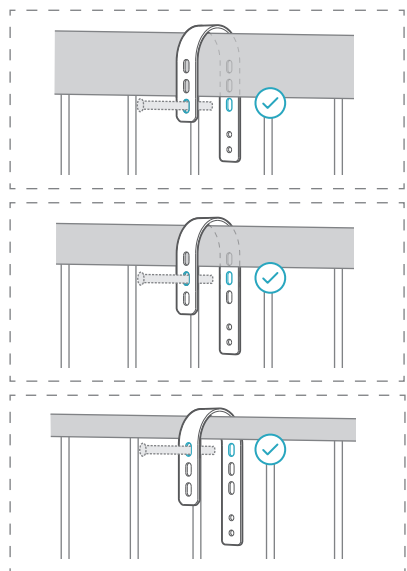
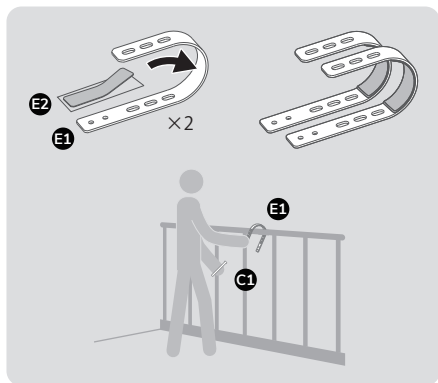
$900 \leq H \leq 1000 \text{ mm}$



$800 \leq H \leq 900 \text{ mm}$

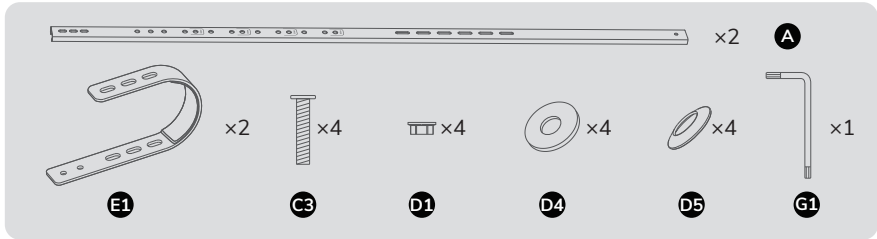


Zlokalizuj otwory montażowe dla **C1** na **E1**

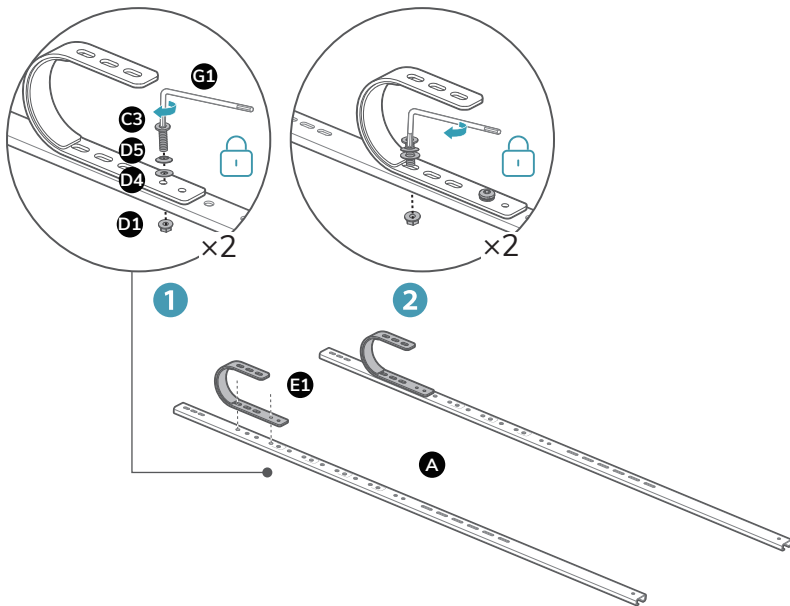
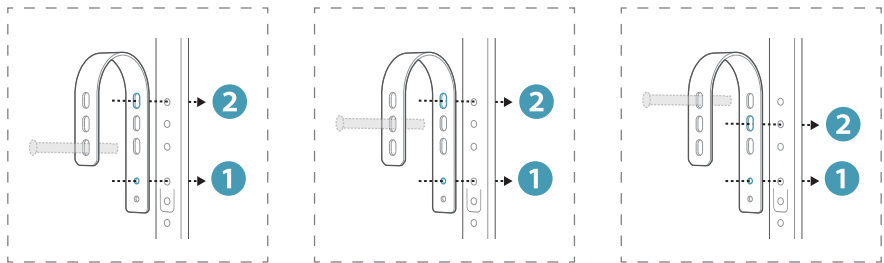


# 04

## Instalacja



Zlokalizuj otwory montażowe dla śrub na **E1** i **A**





x2

C2



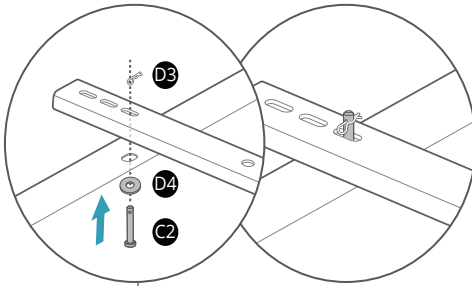
x2

D3

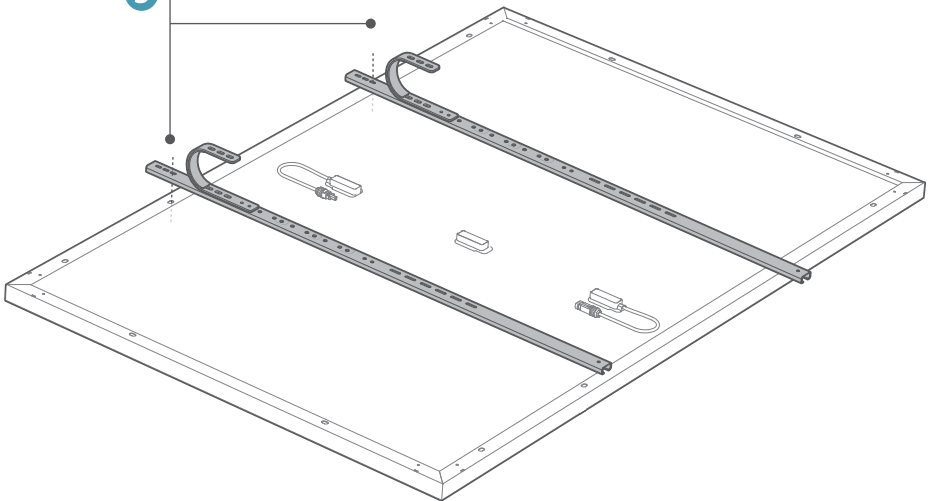


x2

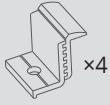
D4



3







F



C3



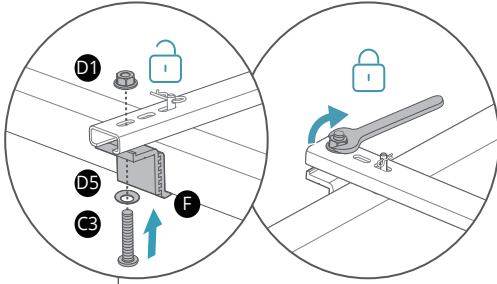
D1



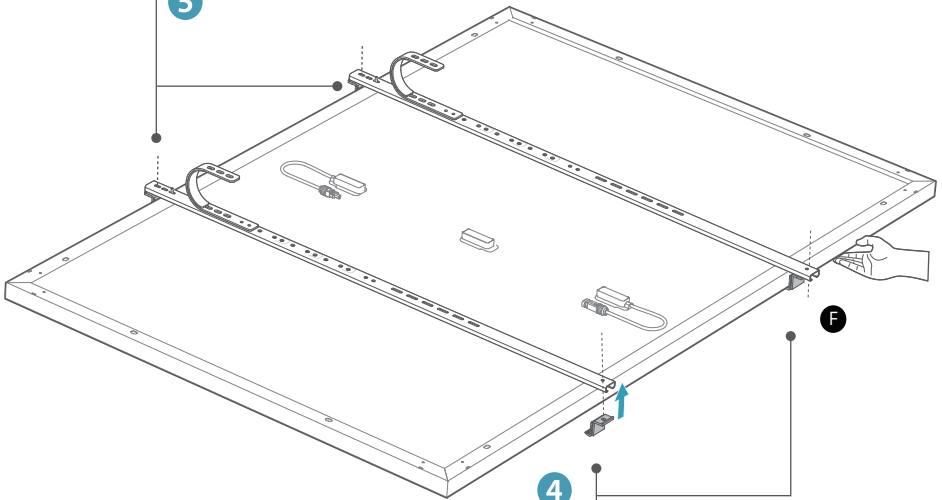
D5



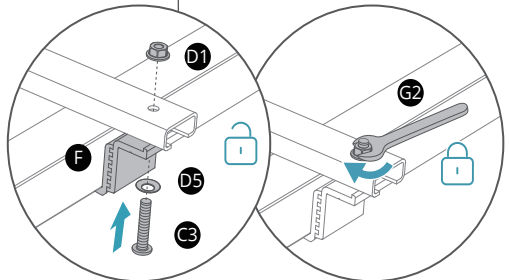
G2

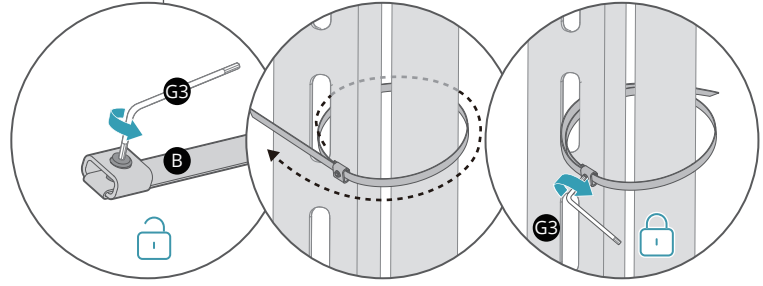
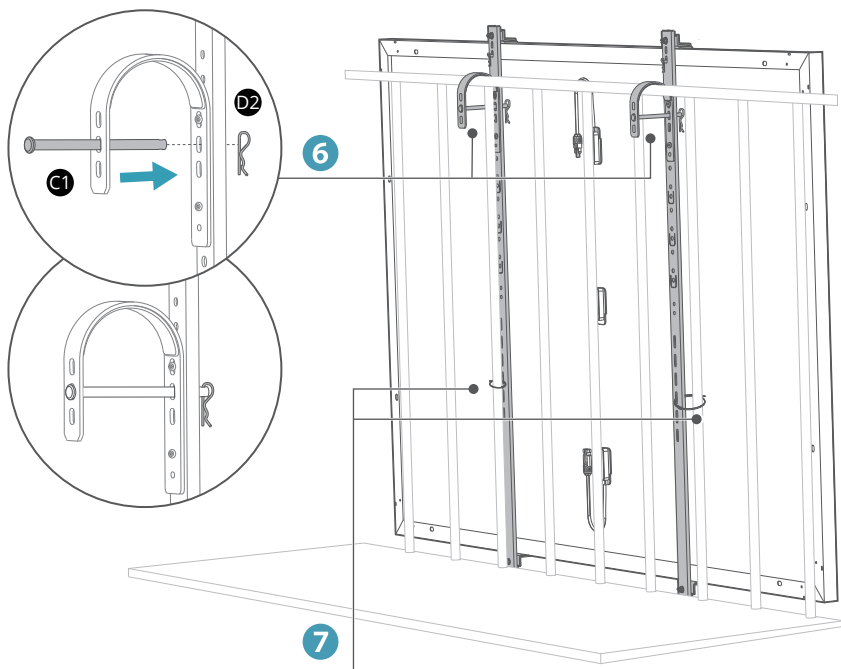
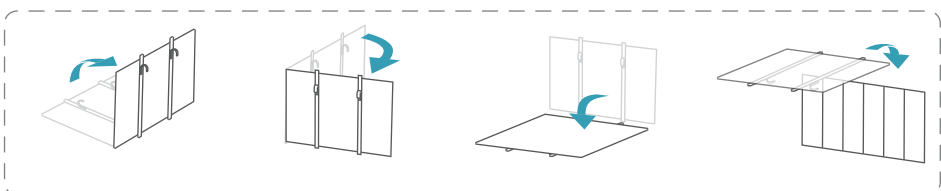
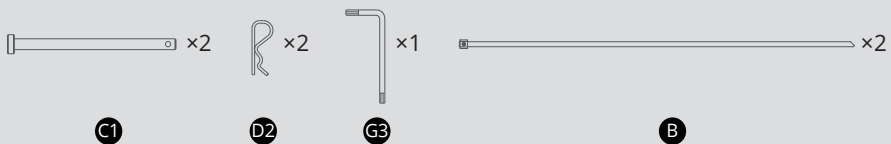


5



4





## Ochrona środowiska



Zużyty sprzęt elektroniczny oznakowany zgodnie z dyrektywą Unii Europejskiej, nie może być umieszczany łącznie z innymi odpadami komunalnymi. Podlega on selektywnej zbiórce i recyklingowi w wyznaczonych punktach. Zapewniając jego prawidłowe usuwanie, zapobiegasz potencjalnym, negatywnym konsekwencjom dla środowiska naturalnego i zdrowia ludzkiego. System zbierania zużytego sprzętu zgodny jest z lokalnie obowiązującymi przepisami ochrony środowiska dotyczącymi usuwania odpadów. Szczegółowe informacje na ten temat można uzyskać w urzędzie miejskim, zakładzie oczyszczania lub sklepie, w którym produkt został zakupiony.

**CE** Produkt spełnia wymagania dyrektyw tzw. Nowego Podejścia Unii Europejskiej (UE), dotyczących zagadnień związanych z bezpieczeństwem użytkownika, ochroną zdrowia i ochroną środowiska, określających zagrożenia, które powinny zostać wykryte i wyeliminowane.

Niniejszy dokument jest tłumaczeniem oryginalnej instrukcji obsługi, stworzonej przez producenta.

Produkt należy regularnie konserwować (czyścić) we własnym zakresie lub przez wyspecjalizowane punkty serwisowe na koszt i w zakresie użytkownika. W przypadku braku informacji o koniecznych akcjach konserwacyjnych cyklicznych lub serwisowych w instrukcji obsługi, należy regularnie, minimum raz na tydzień oceniać odmiennosć stanu fizycznego produktu od fizycznie nowego produktu. W przypadku wykrycia lub stwierdzenia jakiegokolwiek odmiennosć należy pilnie podjąć kroki konserwacyjne (czyszczenie) lub serwisowe. Brak poprawnej konserwacji (czyszczenia) i reakcji w chwili wykrycia stanu odmiennosć może doprowadzić do trwałego uszkodzenia produktu. Gwarant nie ponosi odpowiedzialności za uszkodzenia wynikające z zaniedbania.

Szczegółowe informacje o warunkach gwarancji dystrybutora /  
producenta dostępne na stronie internetowej  
<https://serwis.innpro.pl/gwarancja>

# ≡COFLOW



PAP  
Raccolta carta