

Gürmi



GRILL ELEKTRYCZNY

BS41

ŚRODKI BEZPIECZEŃSTWA

Poniżej znajdują się ważne uwagi dotyczące instalacji, użytkowania i konserwacji. Zachowaj niniejszą instrukcję do wykorzystania w przyszłości. Używaj sprzętu tylko w sposób określony w niniejszej instrukcji. Każde inne użycie jest uważane za niewłaściwe i niebezpieczne, dlatego producent nie może ponosić odpowiedzialności w przypadku szkód spowodowanych niewłaściwym, błędnym lub nierozsądnym użyciem.

Przed użyciem upewnij się, że sprzęt jest nieuszkodzony. W razie wątpliwości nie próbuj go używać i skontaktuj się z autoryzowanym serwisem. Nie pozostawiaj materiałów opakowaniowych (tj. torebek plastikowych, styropianu, gwoździ, zszywek itp.) w zasięgu dzieci, ponieważ są one potencjalnym źródłem zagrożenia.

Upewnij się, że informacje znamionowe podane na etykiecie technicznej są zgodne z informacjami dotyczącymi sieci elektrycznej. Instalacja musi być wykonana zgodnie z instrukcjami producenta z uwzględnieniem maksymalnej mocy urządzenia podanej na etykiecie. Nieprawidłowa instalacja może spowodować szkody dla ludzi, zwierząt lub rzeczy, za które producent nie może być uznany za odpowiedzialnego.

Jeśli konieczne jest użycie adapterów, gniazdek wielokrotnych lub przedłużaczy elektrycznych, używaj tylko tych, które są zgodne z obowiązującymi normami bezpieczeństwa. W żadnym wypadku nie przekraczaj limitów poboru mocy wskazanych na adapterze elektrycznym i / lub przedłużaczach, a także maksymalnej mocy wskazanej na adapterze wielokrotnym.

Nie należy pozostawiać urządzenia podłączonego do prądu. Lepiej wyjąć wtyczkę z sieci, gdy urządzenie nie jest używane. Zawsze odłączaj urządzenie od zasilania, jeśli pozostawiasz je bez nadzoru.

Czynności związane z czyszczeniem należy wykonywać po odłączeniu urządzenia od prądu.

Jeśli urządzenie jest niesprawne i nie chcesz go naprawiać, należy uniemożliwić jego działanie poprzez przecięcie przewodu zasilającego.

- Nie dopuszczać do zbliżenia przewodu zasilającego do ostrych przedmiotów lub do kontaktu z gorącymi powierzchniami; nie ciągnąć go w celu odłączenia wtyczki.
- Nie należy używać urządzenia w przypadku uszkodzenia przewodu zasilającego, wtyczki lub w przypadku zwarcia; w celu naprawy produktu należy zwrócić się do autoryzowanego serwisu.
- Nie obsługuj ani nie dotykaj urządzenia mokrymi rękami lub bosymi stopami. Nie wystawiaj urządzenia na działanie szkodliwych warunków atmosferycznych, takich jak deszcz, wilgoć, mróz itp. Zawsze przechowuj je w suchym miejscu.
- Dzieci poniżej 3 lat powinny być trzymane z dala od urządzenia, jeśli nie są pod stałym nadzorem.

- Dzieci w wieku od 3 do 8 lat mogą włączać i wyłączać urządzenie tylko wtedy, gdy jest ono umieszczone lub zainstalowane w normalnej pozycji roboczej i gdy otrzymają nadzór i instrukcje dotyczące bezpiecznego użytkowania urządzenia oraz zrozumieją związane z nim zagrożenia. Dzieciom w wieku od 3 do 8 lat nie wolno wkładać wtyczki, ustawiać, czyścić ani dokonywać konserwacji urządzenia.

UWAGA: niektóre części urządzenia mogą być bardzo gorące i powodować oparzenia skóry. Zwróć szczególną uwagę w obecności dzieci lub osób wrażliwych.

- Dzieci nie mogą bawić się urządzeniem.
- Urządzenie i jego przewód należy trzymać poza zasięgiem dzieci poniżej 8 lat.

Jeśli przewód zasilający jest uszkodzony, lub w przypadku awarii i/lub wadliwego działania nie należy manipulować urządzeniem. Naprawa musi być wykonana przez producenta lub centrum serwisowe autoryzowane przez producenta, aby zapobiec wszelkim zagrożeniom. Niezastosowanie się do powyższego może zagrozić bezpieczeństwu urządzenia i unieważnić gwarancję.

INFORMACJE OGÓLNE

Po pierwszym włączeniu urządzenia, płyty grillowe mogą wydzielać trochę dymu. Nie martw się, po kilku użyciach dym zniknie. Przy pierwszym użyciu należy wyczyścić części, które będą miały kontakt z żywnością (np. płyty).

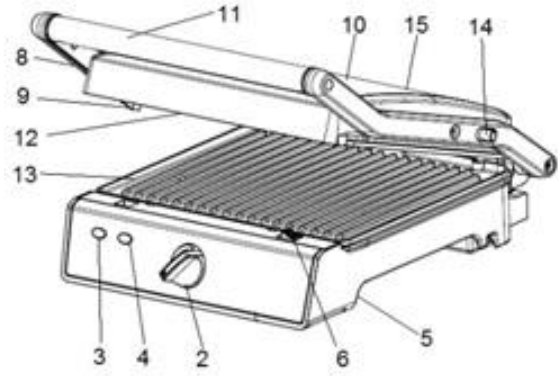
Aby uniknąć ryzyka poparzeń, po włączeniu urządzenia nie należy dotykać szczelin, ponieważ stają się one bardzo gorące. Ostrożnie obchodzić się ze świeżo ugotowaną żywnością.

- Podczas pracy urządzenia i/lub po każdym użyciu dotykaj tylko uchwytów i pokręteł. Po umieszczeniu potraw na płycie grillowej, należy obchodzić się z nimi wyłącznie drewnianymi sztućcami, uważając, aby nie zeskrobać powierzchni płyt.

- Po każdym użyciu odłącz urządzenie i przed czyszczeniem odczekaj do całkowitego ostygnięcia każdej części.
- Nie zanurzać w wodzie lub innych płynach. Nie pozostawiać pod strumieniem wody z kranu. W każdym przypadku unikać ślizgania się wody lub innych płynów na płytach kuchennych. Do czyszczenia należy używać miękkiej gąbki, unikając metalowych. Płyty grillowe można czyścić za pomocą środka do czyszczenia naczyń.
- Umieścić urządzenie na stabilnych półkach. Pozostawić wystarczająco dużo miejsca po obu stronach grilla, gdy urządzenie pracuje.
- Odłącz urządzenie od głównego gniazdka elektrycznego i pozwól płytom grilla ostygnąć, zanim dotkniesz ich do czyszczenia. Wysuszyć je przed ponownym użyciem.

OPIS

- 1.
2. Pokrętło regulacji temperatury
3. Kontrolka pracy
4. Podświetlenie termostatu
5. Podpora główna
6. Przycisk zwalniania dolnej płyty
- 7.
8. Przycisk otwierania na zawiasach
9. Przycisk zwalniania górnej płyty
10. Pokrywa
11. Uchwyt chłodnego dotyku
12. Zdemontowana płyta grillowa (górna)
13. Zdemontowana płyta grillowa (dolna)
14. Pojemnik na olej



OBSŁUGA

Ten grill jest odpowiedni do przyrządzania i podgrzewania wielu potraw: grillowanego mięsa i warzyw, kanapek, ryb i ogólnie dań wymagających grillowania. Możliwość wyjęcia płyt ułatwia i przyspiesza czyszczenie.

PRACA Z ZAMKNIĘTYMI PŁYTAMI

Górną część płyty można zamknąć, aby zapewnić równomierne gotowanie po obu stronach potrawy.

- Umieść urządzenie na płaskiej i stabilnej powierzchni i podłącz je do gniazdka elektrycznego. Jeśli wtyczka jest prawidłowo włożona, zaświeci się czerwony włącznik (3).
- Ustaw żądaną temperaturę za pomocą pokrętła regulacji temperatury (2). Zapali się zielona kontrolka (4), wskazując, że płyty nagrzewają się: po osiągnięciu temperatury zielona kontrolka zgaśnie. Podczas pracy lampka kontrolna (4) miga, wskazując, że urządzenie utrzymuje temperaturę.
- Jeśli chcesz gotować potrawy, które mogą stracić płyny, oleje lub tłuszcz, umieść pojemnik na olej (14) na swoim miejscu.
- W tym momencie urządzenie jest gotowe do gotowania. Umieść żywność i zamknij górny grill (12) za pomocą uchwytu (11).
- Podczas gotowania należy okresowo sprawdzać stan potrawy, aby zapobiec przypaleniu.
- Po zakończeniu gotowania podnieś pokrywę za pomocą uchwytu i wyjmij jedzenie za pomocą drewnianego lub plastikowego naczynia. Nie używaj metalowych przyborów.
- Przed rozpoczęciem czyszczenia należy odłączyć urządzenie od zasilania i poczekać na całkowite ostygnięcie każdej części

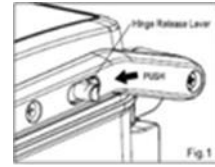
PRACA Z OTWARTYMI PŁYTAMI

Urządzenie można całkowicie otworzyć, aby podwoić obszar gotowania.



Fig. 2

- Umieść urządzenie na płaskiej i stabilnej powierzchni.
- Odblokować górną część płyty za pomocą dźwigni (8), jak pokazano na Rys. 1.
- Umieść uchwyt na powierzchni nośnej, rys. 2.
- Podłącz urządzenie do gniazdka elektrycznego. Jeśli wtyczka jest prawidłowo włożona, zaświeci się czerwona kontrolka (3).



- Ustaw żadaną temperaturę za pomocą pokrętła regulacji temperatury (2). Zaświeci się zielona lampka (4), wskazując, że płyty nagrzewają się, a po osiągnięciu temperatury zielona lampka zgaśnie. Podczas pracy lampka (4) miga, wskazując, że urządzenie utrzymuje temperaturę.
- Jeśli chcesz gotować mięso lub żywność, która może stracić płyny, oleje lub tłuszcz, umieść pojemnik na olej (14) na swoim miejscu. W tym momencie urządzenie jest gotowe do gotowania. Umieść jedzenie na talerzach.
- Podczas gotowania należy okresowo sprawdzać stan żywności, aby zapobiec przypaleniu. Podczas gotowania należy używać wyłącznie drewnianych przyborów kuchennych.
- Po zakończeniu gotowania wyjmij jedzenie za pomocą drewnianego lub plastikowego naczynia. Nie używaj metalowych przyborów.
- Przed przystąpieniem do czyszczenia należy odłączyć urządzenie od zasilania i poczekać na całkowite ostygnięcie każdej części.

Po czyszczeniu, które należy przeprowadzić zgodnie z instrukcjami podanymi w następnej części, należy założyć pokrywę i przechowywać urządzenie z dala od źródeł ciepła i w miejscu niedostępnym dla osób postronnych.

MONTAŻ / DEMONTAŻ PŁYT

Odłącz urządzenie od gniazdka elektrycznego i pozwól płytom grillowym ostygnąć przed ich wyjęciem. Przed montażem należy całkowicie wysuszyć płyty.

Aby zdemontować płyty grillowe z jednostki głównej, należy nacisnąć przyciski zwalniające (6 lub 9) i wyjąć kratki (12 lub 13). Aby zamontować płyty, włóż bolce stojaków w szczeliny znajdujące się z tyłu urządzenia i dociśnij grill do głównego korpusu, aż zablokuje się w odpowiednim położeniu.

CZYSZCZENIE

Przed przystąpieniem do czyszczenia należy odłączyć urządzenie od gniazdka elektrycznego i odczekać, aż wszystkie jego części ostygną.

- Nie zanurzać urządzenia w wodzie i nie pozostawiać go pod strumieniem wody. W żadnym wypadku nie wolno dopuścić do zsunienia się wody lub innych płynów na płyty grzejne.
- Do czyszczenia płyt nie należy używać szorujących lub metalowych gąbek.
- Płyty grzewcze należy czyścić wilgotną gąbką i detergentem do mycia naczyń, a po czyszczeniu zawsze usuwać resztki detergentu i pozostawić do całkowitego wyschnięcia przed ponownym montażem.
- Pojemnik na olej można traktować jak zwykłe naczynie. Korpus, uchwyt i pokrywę należy czyścić wilgotną ściereczką.

CECHY TECHNICZNE

- Zasilanie: AC 220-240V~50/60Hz - 2000W
- Zdejmowane i łatwe do czyszczenia płyty grillowe
- Wymiary powierzchni do gotowania: 2 grille (29,3 x 23) cm
- Termostat temperatury

KARTA GWARANCYJNA

IMPORTER / GWARANT :

COMTEL GROUP spółka z ograniczoną odpowiedzialnością sp.k.

PLAC KUPIECKI 2, 32-800 BRZESKO,

TEL: +48 14 68 49 418 , FAX: +48 14 68 49 419.

www.comtelgroup.pl e-mail: biuro@comtelgroup.pl , serwis@comtelgroup.pl

Nazwa i model	Nr fabryczny

Data sprzedaży	Podpis i pieczęć sprzedawcy

Adnotacje o naprawie

L.P	Data przyjęcia do naprawy	Opis naprawy	Pieczęćka / podpis
1.			
2.			
3.			
4.			

“Zgodnie z przepisami Ustawy z dnia 29 lipca 2005r. o ZSEiE zabronione jest umieszczanie łącznie z innymi odpadami zużytego sprzętu oznakowanego symbolem przekreślonego kosza. Użytkownik, chcąc pozbyć się sprzętu elektronicznego lub elektrycznego, jest obowiązany do oddania go do punktu zbierania zużytego sprzętu.

Powyższe obowiązki ustawowe zostały wprowadzone w celu ograniczenia ilości odpadów powstałych ze zużytego sprzętu elektrycznego i elektronicznego oraz zapewnienia odpowiedniego poziomu zbierania, odzysku i recyklingu. W sprzęcie nie znajdują się składniki niebezpieczne, które mają szczególnie negatywny wpływ na środowisko i zdrowie ludzi.”

WARUNKI GWARANCJI

- Niniejsza gwarancja** jest udzielana przez firmę **COMTEL GROUP spółka z ograniczoną odpowiedzialnością sp.k. z siedzibą Plac Kupiecki 2, 32-800 Brzesko, Tel: 14 68 49 418** nazywana w dalszej części gwarancji **Gwarantem/Autoryzowanym Serwisem**.
 - Niniejsza gwarancja dotyczy wyłącznie produktów pod marką TREVI, TREVIDEA, G3FERRARI zakupionych na terytorium Rzeczypospolitej Polskiej.
 - Aby skorzystać z gwarancji należy przekazać kompletne urządzenie wraz z kartą gwarancyjną i dowodem zakupu w miejscu zakupu lub do importera – gwaranta.
 - Okres gwarancji wynosi 24 miesiące od daty zakupu sprzętu.
 - W przypadku wad uniemożliwiających korzystanie ze sprzętu okres gwarancji ulega przedłużeniu o czas od dnia zgłoszenia wady do dnia wykonania naprawy.
 - Gwarancja uprawnia do bezpłatnych napraw nabytego sprzętu, polegających na usunięciu wad fizycznych, które ujawniły się w okresie gwarancyjnym, z zastrzeżeniem punktu 10.
 - Zgłoszenie wad sprzętu powinno zawierać:
 - dowód zakupu towaru, (oryginał lub kopia)
 - nazwę, model towaru, jeżeli są to nr fabryczne urządzenia,
 - datę sprzedaży (bez skreśleń i poprawek),
 - dokładny opis uszkodzenia, wady.
 - podpis i pieczęć sprzedawcy.
 - Gwarant w terminie 14 dni roboczych od daty zgłoszenia wady ustosunkuje się do zgłoszonej reklamacji. Jeśli do dokonania naprawy wystąpi konieczność sprowadzenia części zamiennych z zagranicy termin naprawy może ulec przedłużeniu do czasu sprowadzenia niezbędnych elementów, lecz maksymalnie do 30 dni roboczych od daty otrzymania towaru do naprawy.
 - Reklamujący powinien dostarczyć towar odpowiednio zabezpieczony przed uszkodzeniem w czasie transportu.
 - Gwarancja nie obejmuje:
 - uszkodzeń mechanicznych, chemicznych, termicznych i korozji,
 - uszkodzeń spowodowanych działaniem czynników zewnętrznych, niezależnych od producenta, a w szczególności wynikłych z użytkowania niezgodnego z Instrukcją Obsługi,
 - usterek powstałych w wyniku niewłaściwego montażu sprzętu,
 - samowolnych, dokonywanych przez użytkownika lub inne nieupoważnione osoby napraw, przeróbek lub zmian konstrukcyjnych.
 - używania urządzeń w celach komercyjnych,
 - zanimienia sygnału podczas jazdy spowodowane odległością od nadajnika lub źle wykonaną instalacją antenową, -uszkodzenie sprzętu, który nie został dostarczony do serwisu w oryginalnym i bezpiecznym opakowaniu, -uszkodzenie plomby gwarancyjnej powoduje utratę gwarancji
 - kabli, baterii, akumulatorów, słuchawek, przewodów, wtyczki, uszkodzenia powłok lakierniczych i nadruków, ścierających się pod wpływem eksploatacji, nalepki itp.
 - Niedopuszczalne jest używanie ogrzewacza w pomieszczeniach o dużym zapyleniu - powoduje to bardzo duże zagrożenie pożarowe oraz zniszczenie urządzenia. Uszkodzenie spowodowane osiadaniami kurzu i pyłów na urządzeniu nie podlega gwarancji.
 - Niniejsza gwarancja nie ogranicza, nie zawiesza ani nie wyłącza uprawnień kupującego w stosunku do sprzedawcy, wynikających z niezgodności towaru konsumpcyjnego z umową.
 - Klientowi przysługuje prawo do wymiany sprzętu na inny, posiadający te same zbliżone parametry techniczne w przypadku:
 - jeżeli w okresie gwarancji Serwis Autoryzowany dokona 3 napraw tej samej usterki, a sprzęt nadal będzie nadal wykazywał wady uniemożliwiające używanie go,
 - jeżeli Autoryzowany Serwis uzna że usunięcie wady nie jest możliwe
 - W przypadku gdy naprawa, bądź wymiana urządzenia na nowe jest niemożliwa, reklamującemu przysługuje prawo do zwrotu zapłaconej kwoty.
- Każdy reklamowany sprzęt serwis comtel sprawdza pod względem poprawności działania. Jeżeli się okaże że sprzęt jest sprawny, Autoryzowany Serwis może obciążyć reklamującego kosztami związanymi ze sprawdzeniem sprzętu oraz jego wysyłką z powrotem do klienta.

IMPORTER / GWARANT :

COMTEL GROUP spółka z ograniczoną odpowiedzialnością sp.k.

PLAC KUPIECKI 2, 32-800 BRZESKO,

TEL: +48 14 68 49 418 , FAX: +48 14 68 49 419.

www.comtelgroup.pl e-mail: biuro@comtelgroup.pl , serwis@comtelgroup.pl

