

# INSTRUKCJA OBSŁUGI

## Spis treści

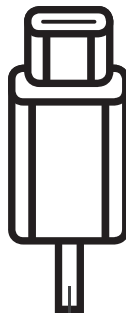
Przegląd	2
Zakres dostawy	2
Deklaracja zgodności	2
Informacje Ogólne	2
Zastosowanie	3
Wymagania systemowe	3
Połączenie zewnętrznego dysku SSD	3
Usuwanie zewnętrznego dysku SSD	3
Wskazówki dotyczące bezpieczeństwa	4
Dane techniczne	5
Utylizacja	5
Wykluczenie odpowiedzialności	5
Warunki gwarancji oraz przebieg reklamacji	6

# PRZEGLĄD

## Zakres dostawy



1



2



3

- 1 Dysk zewnętrzny SSD Intenso USB 3.1 Gen.2 Super Speed 10 Gbps (kompatybilny w dół)
- 2 Kabel USB 3.1 typ C
- 3 Typ C na adapterze USB A
- 4 instrukcja obsługi

## Deklaracja zgodności



Oznaczenie CE potwierdza, że ten wyrób spełnia wymagania wszystkich obowiązujących dla tego wyrobu dyrektyw UE.

# INFORMACJE OGÓLNE

## Informacje odnośnie niniejszej instrukcji

Proszę dokładnie zapoznać się z niniejszą instrukcją obsługi i przestrzegać wszystkich zamieszczonych w niej wskazówek, aby zapewnić długą trwałość oraz niezawodną eksploatację urządzenia. Instrukcję przechowywać w takim miejscu, aby można było z niej zawsze skorzystać; proszę przekazać ją kolejnym użytkownikom urządzenia.

## Użytkowanie zgodnie z przeznaczeniem

Zewnętrzny dysk SSD przeznaczony jest głównie do przechowywania danych z komputerów, notebooków, ultrabooków lub komputerów MAC. Produkt ten nie jest przewidziany do użytku komercyjnego, ani do zastosowań medycznych i specjalnych, w których awaria produktu może doprowadzić do obrażeń ciała, śmiertelnych wypadków, lub znacznych szkód materialnych. Odpowiedzialność wygasa w przypadku użytkowania niezgodnego z przeznaczeniem. Należy zaniechać otwierania oraz przeróbek urządzenia, a także używania urządzeń dodatkowych i akcesoriów, które nie zostały przez nas zatwierdzone. Nie używać zewnętrznego dysku SSD w ekstremalnych warunkach otoczenia i stosować się do wskazówek dotyczących bezpieczeństwa. Nieprzestrzeganie informacji i wskazówek dotyczących bezpieczeństwa zawartych w niniejszej instrukcji traktowane jest jako nieprzestrzeganie zasad użytkowania zgodnego z przeznaczeniem, prowadzi do wygaśnięcia odpowiedzialności i może doprowadzić do szkód na zdrowiu i życiu osób lub szkód materialnych.

# ZASTOSOWANIE

## Wymagania systemowe

Ten zewnętrzny dysk SSD kompatybilny jest z systemami operacyjnymi MS Windows 7 / 8 / 8.1 / 10 oraz Mac OS 10.x.

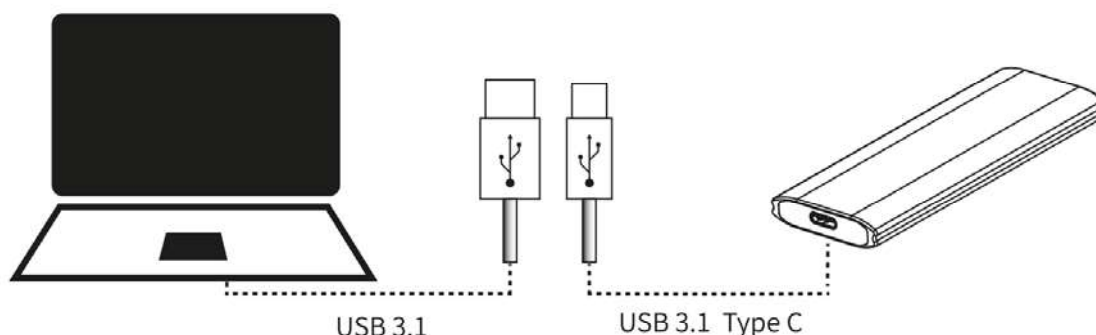
*\*Znak towarowy: Windows 7 / 8 / 8.1 / 10 są zarejestrowanymi znakami handlowymi firmy Microsoft Corporation. Macintosh i MAC są zarejestrowanymi znakami handlowymi firmy Apple Computer. Wszystkie marki i nazwy firm trzecich są własnością danego użytkownika.*

### Wskazówki:

Aby móc używać kabel USB 3.1 drugiej generacji potrzebne jest złącze USB 3.1 drugiej generacji. Zewnętrzny dysk SSD jest kompatybilny wstecz z wcześniejszymi standardami USB (ewentualnie może zająć konieczność użycia dołączonego adaptera USB A).

Konfiguracja sprzętowa komputera i używany system operacyjny mogą mieć wpływ na kompatybilność zewnętrznego dysku SSD.

## Połączenie zewnętrznego dysku SSD



Aby podłączyć zewnętrzny dysk SSD do komputera należy użyć dołączonego kabla USB oraz, ewentualnie, kabla typu C z adapterem USB A. Należy podłączyć jedną wtyczkę kabla USB 3.1 do gniazda USB 3.1 dysku SSD firmy Intenso, a drugą wtyczkę kabla USB 3.1 do komputera (ewentualnie należy użyć adapter USB A).

Komputer rozpoznaje „Nowy sprzęt” i automatycznie instaluje sterownik. Poczekać do zakończenia instalacji sterownika. Na „stanowisku roboczym” dostępny jest teraz kolejny napęd z oznaczeniem „Intenso”.

Z chwilą połączenia zewnętrznego dysku SSD z komputerem zapala się dioda LED. Dioda LED miga w czasie procesu zapisywania lub odczytu danych.

## Usuwanie zewnętrznego dysku SSD

W zależności od używanego systemu operacyjnego przed przerwaniem połączenia z komputerem konieczne jest usunięcie zewnętrznego dysku SSD. Więcej informacji znajdują Państwo w dziale pomocy systemu operacyjnego. Nie wolno usuwać urządzenia w czasie realizacji dostępu do niego (migająca dioda LED). Może to doprowadzić do uszkodzeń i/lub utraty danych. Przed usunięciem zewnętrznego dysku SSD należy zamknąć wszystkie znajdujące się na nim pliki (zdjęcia, dokumenty itd.).

# WSKAZÓWKI DOTYCZĄCE BEZPIECZEŃSTWA

## **Zagrożenie dla dzieci oraz osób z ograniczonymi zdolnościami fizycznymi, czuciowymi lub umysłowymi:**

Dzieci często nie dostrzegają zagrożeń lub je bagatelizują. Urządzenia nie mogą obsługiwać osoby (również dzieci) o ograniczonych zdolnościach fizycznych, czuciowych lub umysłowych lub nieposiadające doświadczenia i/lub wiedzy, chyba że są pod nadzorem osoby odpowiedzialnej za ich bezpieczeństwo lub otrzymały od niej wskazówki, w jaki sposób należy użytkować urządzenie i zrozumiały związane z nim zagrożenia. Dzieci bez nadzoru nie mogą mieć dostępu do urządzenia. Należy zapewnić, aby dzieci nie bawiły się urządzeniem. Nie wolno pozostawiać dołączonego adaptera bez nadzoru, ponieważ zachodzi niebezpieczeństwo uduszenia się na skutek połknięcia adaptera.

## **Informacje ogólne**

Przyrządu nie wolno wystawiać na bezpośrednie działanie rozpryskiwanej wody lub kropel wody.

Nie wolno ustawiać na urządzeniu naczyń wypełnionych cieczą (wazonów, szklanek lub podobnych). Istnieje niebezpieczeństwo przewrócenia się takiego naczynia, co może doprowadzić do naruszenia bezpieczeństwa elektrycznego przez ciecz.

Nie obsługiwać urządzenia mokrymi rękami.

Nie wkładać żadnych przedmiotów nie przeznaczonych do tego celu w otwory urządzenia. Może to doprowadzić do zwarcia elektrycznego oraz pożaru.

Nie blokować ani nie przykrywać otworów wyrobu.

W żadnym wypadku nie używać urządzenia w przypadku stwierdzenia widocznych szkód na samym urządzeniu lub na kablu USB.

Podczas pozycjonowania urządzenia należy uważać, aby nie było możliwości nadeptnięcia na kabel lub potknięcia się o niego. Nie umieszczać na kablu żadnych przedmiotów.

Należy przeprowadzać częsty zapis danych, aby uniknąć możliwej utraty danych.

Przywrócenie danych nie należy do usług objętych gwarancją i nie jest ono przeprowadzane przez nasze centrum serwisowe.

Trzymać urządzenie z dala od wszelkiej wilgoci, unikać pyłu, ciepła i bezpośredniego promieniowania słonecznego.

Nie otwierać obudowy urządzenia i nie rozmontowywać go na części składowe. Nie podejmować próby samodzielnej naprawy urządzenia. W takich przypadkach gwarancja wygasa.




Unikać użytkowania w silnie namagnesowanych polach, jak na przykład w pobliżu odbiorników telewizyjnych, głośników itp., aby uniknąć utraty danych lub innych zakłóceń działania.

Podczas eksploatacji należy zapewnić nie narażone na wstrząsy podłoże, aby uniknąć uszkodzeń.

# DANE TECHNICZNE

<b>ZEWNĘTRZNY DYSK SSD USB 3.1 GEN.2</b>	
<b>Wymiary:</b>	100 x 37 x 8.6 mm
<b>Gotowy do pracy:</b>	w temperaturze od 5°C do 40°C
<b>Prędkość transmisji:</b>	max. 10 GBit/sek (USB 3.1 Gen.2)
<b>Obliczenie pojemności:</b>	1 MB = 1,000,000 bajtów 1 GB = 1,000,000,000 bajtów

## UTYLIZACJA

 	<b>Utylizacja zużytych urządzeń elektrycznych:</b> Urządzenia oznakowane tym symbolem podlegają dyrektywie europejskiej 2012/19/WE. Wszystkie urządzenia elektryczne i elektroniczne muszą być utylizowane oddzielnie od odpadów domowych w przeznaczonych do tego punktach utylizacji. Prawidłowa utylizacja zużytych urządzeń elektrycznych pozwala uniknąć zanieczyszczenia środowiska.
	<b>Opakowanie:</b> Opakowania są surowcami. Materiały opakowaniowe tego produktu są przeznaczone do recyklingu i mogą być ponownie wykorzystane. Podczas utylizacji wszelkich materiałów należy przestrzegać obowiązujących przepisów dotyczących recyklingu.

## WYKLUCZENIE ODPOWIEDZIALNOŚCI

W każdej chwili bez poinformowania mogą zostać przeprowadzone zmiany w oprogramowaniu firmware oraz/lub w urządzeniach. Z tego powodu istnieje możliwość, że część niniejszej instrukcji, danych technicznych oraz ilustracji zamieszczonych w niniejszej dokumentacji będzie się nieznacznie różnić od posiadanego przez Państwa wyrobu. Wszystkie punkty opisane w niniejszej instrukcji służą jedynie do celów wyjaśnienia i nie muszą koniecznie odpowiadać określonej sytuacji. Roszczenia prawne ze względu na treść niniejszej instrukcji są wykluczone.

# WARUNKI GWARANCJI ORAZ PRZEBIEG REKLAMACJI

## Warunki gwarancji

Firma Intenso International GmbH udziela oprócz ustawowej rękojmi również dwuletniej gwarancji na ten produkt. Gwarancją objęte są tylko wady materiałowe i produkcyjne. Firma Intenso International GmbH nie ponosi odpowiedzialności za utratę danych. Bezpłatna gwarancja dotyczy naprawy lub wymiany wadliwych części. Odpowiedzialność za bezpieczne usunięcie danych leży po Państwa stronie i nie zostanie wykonane przez nas. Należy przechowywać dowód zakupu dla celów określenia okresu gwarancji. Proszę zrozumieć, że gwarancja nie może obejmować na przykład następujących przypadków:

- nieprzestrzegania instrukcji obsługi
- nieodpowiedniego lub niezgodnego z przeznaczeniem użytkowania, instalacji lub obsługi
- uszkodzeń, zadrapań lub zużycia
- samowolnie przeprowadzanych zmian, otwierania obudowy, ingerencji lub napraw
- szkód spowodowanych przez inne urządzenia, działanie siły wyższej lub transport

## Przebieg reklamacji

W przypadku reklamacji należy postępować w następujący sposób:

1. Akceptowane są tylko odsyłki z dołączonym dowodem zakupu oraz kompletem akcesoriów.
2. Oprócz tego obowiązkowe jest podanie numeru RMA podczas odsyłki. Numer RMA można uzyskać poprzez stronę internetową, e-mail lub infolinię serwisową. Musi on zostać umieszczony na opakowaniu w sposób dobrze widoczny.
3. Proszę zapakować wyrób wraz z dowodem zakupu i wszystkimi akcesoriami w taki sposób, aby był odpowiednio zabezpieczony w transporcie. Przesyłka musi być całkowicie opłacona.

Proszę wysłać przesyłkę na następujący adres serwisu:

INTENSO INTERNATIONAL GMBH  
Service Center (Państwa numer RMA)  
Kopernikusstraße 12-14  
D-49377 Vechta

### Kontakt:

e-mail (dział obsługi technicznej):

support@intenso-international.de

e-mail (numer RMA):

rma@intenso-international.de

Internet:

www.intenso-international.de

Infolinia serwisowa:

+49 (0) 900 –1 50 40 30

(0,39 € / min. z niemieckiej sieci telefonii przewodowej. Ceny połączeń komórkowych mogą się różnić.)