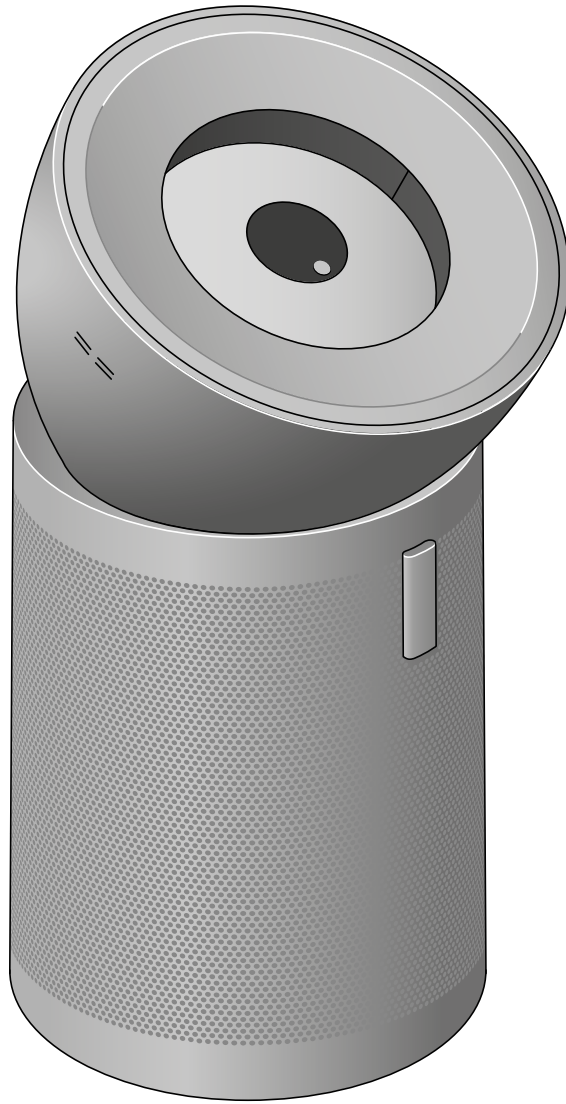


# dyson purifier big+quiet formaldehyde

Logo oczyszczacza  
Dyson Purifier Big  
+ Quiet Formaldehyde.

## Instrukcja obsługi



Oczyszczacz Dyson Purifier Big + Quiet Formaldehyde. Przycisk uruchamiania na ekranie LCD, osłona filtra i wbudowany system czujników na boku urządzenia.

### Spis treści

Pierwsze kroki

Montaż urządzenia

Umieszczenie urządzenia

Połączenie z aplikacją MyDyson™

Połączenie z inteligentnym domem

Włączanie i wyłączanie

Stałe monitorowanie danych

Menu informacji

Tryb automatyczny

Prędkość i kierunek przepływu powietrza

Tryb nocny i timer

Wymiana filtra HEPA

Resetowanie żywotności filtra HEPA

Wymiana filtra węglowego

Resetowanie żywotności filtra węglowego

Pielęgnacja urządzenia

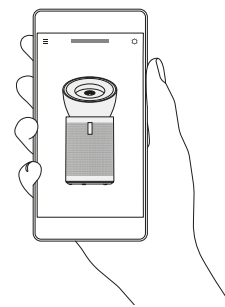
# Pierwsze kroki

Ekran LCD w czasie rzeczywistym wyświetla raporty jakości powietrza w pomieszczeniu.

**Ekran LCD**  
Ekran LCD raportuje w czasie rzeczywistym jakość powietrza w pomieszczeniu.

**Inteligentne czujniki**  
Wbudowany system czujników wykrywa zanieczyszczenia w całym pomieszczeniu.

Czujniki znajdują się z boku urządzenia.



**Aplikacja MyDyson™**  
Aplikacja MyDyson™ jest kluczowa, aby móc w pełni wykorzystać możliwości Twojego oczyszczacza powietrza. Za pomocą aplikacji możesz śledzić aktualne oraz zapisane wcześniej dane, sterować urządzeniem, gdziekolwiek się znajdujesz, a także ustalać harmonogram pracy i kontrolować żywotność filtra.



**Pilot zdalnego sterowania**  
Przechowywany magnetycznie na przodzie urządzenia dla zapewnienia łatwego dostępu.

Zakrzywiony pilot dopasowuje się do kształtu urządzenia.

**Filtr HEPA 360°**

Ilustracja filtra HEPA 360° w oczyszczaczu Dyson Purifier Big+ Quiet Formaldehyde.

Pofalowany filtr z węglem aktywnym owinięty jest wokół korpusu oczyszczacza.

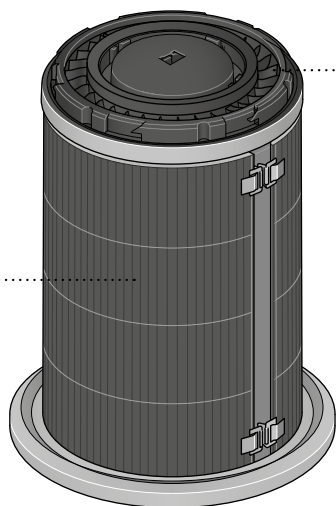
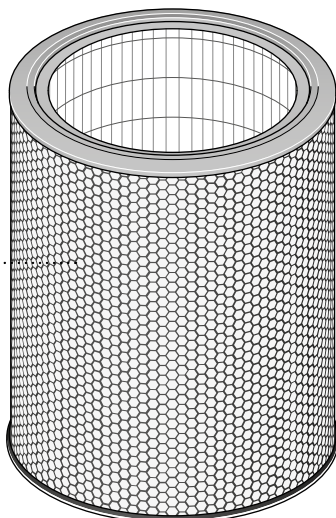
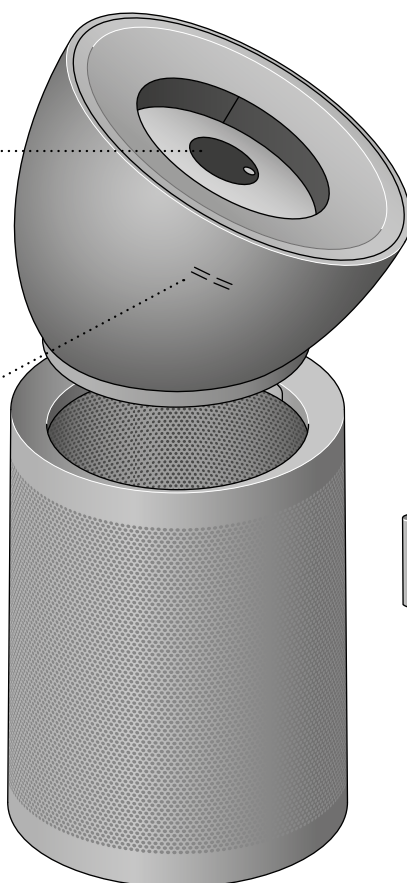
**Filtr węglowy**

Pod urządzeniem ukryte są kółka, ułatwiające manewrowanie po twardych powierzchniach.

**Katalityczny filtr utleniający**

Ilustracja katalitycznego filtra utleniającego, który nigdy nie wymaga wymiany.

**Ukryte kółka**  
Ułatwiają manewrowanie po pomieszczeniu - zaprojektowane do twardych powierzchni.



# Montaż urządzenia

Obiema rękami wyjmij urządzenie z pudełka, trzymając za jego podstawę.

Do urządzenia dołączone są filtry HEPA, filtr węglowy oraz stały filtr katalityczny. Filtry są zamontowane w urządzeniu.

Wyjmij stożkowy wzmacniacz z pudełka i umieść go na górnej części urządzenia.

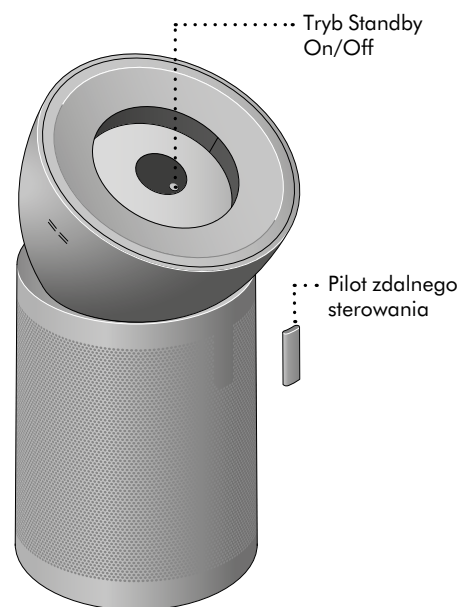
Obracaj stożkowym wzmacniaczem do momentu, aż zaskoczy w swoje miejsce.

Podłącz urządzenie do zasilania i wciśnij przycisk uruchamiania na ekranie urządzenia lub na pilocie zdalnego sterowania.

Ilustracja przedstawiająca montaż stożkowego wzmacniacza na oczyszczaczu Dyson Purifier Big+Quiet Formaldehyd. Umieść wzmacniacz na urządzeniu i przekręć. Dźwięk kliknięcia sygnalizuje poprawne zamontowanie.



Umieść pilot zdalnego sterowania na przedniej części urządzenia tak, aby przyciski były skierowane w dół.



Ilustracja przedstawiająca lokalizację przycisku trybu Standby oraz pilota zdalnego sterowania.

# Umieszczenie urządzenia

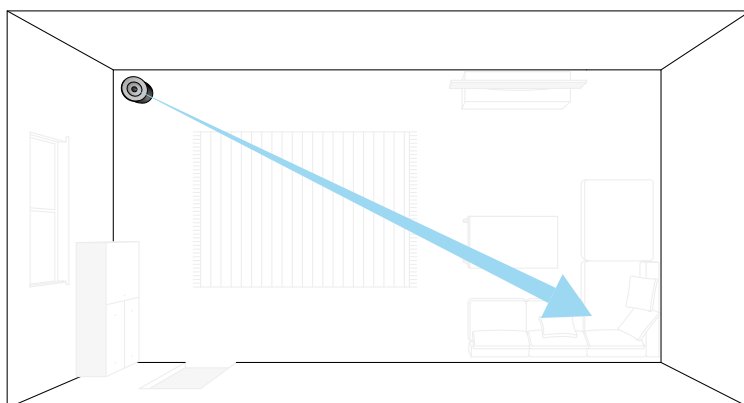
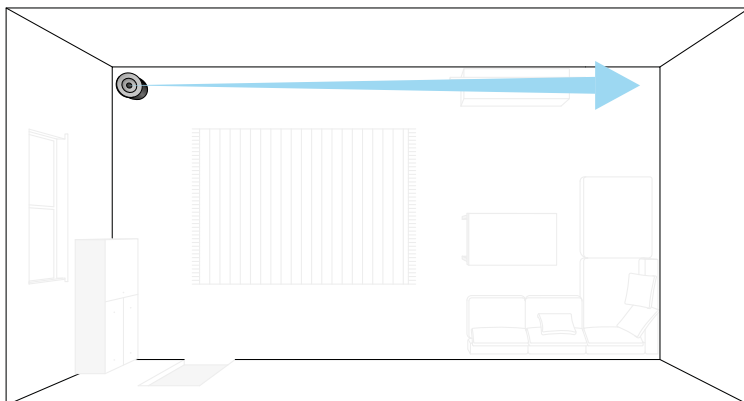
Urządzenie posiada kółka, umożliwiające łatwe przesuwanie.

Umieść urządzenie na płaskiej powierzchni.

Aby zapewnić efektywne oczyszczanie, umieść urządzenie przy krawędzi pomieszczenia w odległości co najmniej 1 m od ściany tak, aby stożkowy wzmacniacz skierowany był w stronę najdalszego rogu, wzdłuż ściany.

Możesz również umieścić urządzenie tak, aby wzmacniacz skierowany był w stronę rogu leżącego po przekątnej od urządzenia.

Oczyszczacz umieszczony przy krawędzi pokoju. Niebieska strzałka pokazuje najdalszy róg wzdłuż ściany pomieszczenia, w stronę którego skierowany jest wzmacniacz stożkowy.



Oczyszczacz umieszczony przy krawędzi pokoju. Niebieska strzałka pokazuje róg pomieszczenia po przekątnej, w stronę którego skierowany jest wzmacniacz stożkowy.

# Połączenie z aplikacją MyDyson™

Przejmij pełną kontrolę nad urządzeniem dzięki aplikacji MyDyson™. Uzyskaj dostęp do konfiguracji krok po kroku i wsparcia, steruj oczyszczaczem powietrza Dyson, monitoruj jakość powietrza dzięki raportom z wizualizacją i bądź na bieżąco z najnowszymi automatycznymi aktualizacjami oprogramowania.

Pobierz aplikację MyDyson™ ze sklepu App Store lub Google Play.

Otwórz aplikację i postępuj zgodnie z instrukcjami wyświetlanymi na ekranie, aby utworzyć nowe konto.



Apple i logo Apple są znakami towarowymi firmy Apple Inc., zarejestrowanymi w Stanach Zjednoczonych i innych krajach. App Store to znak usługowy firmy Apple Inc., zarejestrowany w Stanach Zjednoczonych i innych krajach. Google Play i logo Google Play są znakami towarowymi firmy Google Inc.

Robot Android jest powielony lub modyfikowany na podstawie pracy stworzonej i udostępnionej przez Google i używany zgodnie z warunkami opisanymi w licencji Creative Commons 3.0 Attribution License.



---

# Połączenie z inteligentnym domem

## Korzystanie z Amazon Alexa

Poproś Alexę, aby włączyła umiejętność Dyson, żeby móc sterować oczyszczaczem Dyson. Ustal procedurę, która zautomatyzuje współpracę urządzenia z innymi urządzeniami w domu.



## Korzystanie z Asystenta Google

Steruj wszystkimi podłączonymi oczyszczaczami Dyson za pomocą Google lub ustal procedurę automatyzacji współpracy urządzenia z innymi urządzeniami w domu. Aby rozpocząć, po prostu powiedz "Hej, Google".



## Korzystanie z Siri

Podłącz swoje urządzenie Dyson do skrótów Siri, aby sterować nimi za pomocą poleceń głosowych na urządzeniu Apple.



# Włączanie i wyłączenie

Wciśnij przycisk trybu Stand-by On/Off na oczyszczaczu powietrza Dyson lub na pilocie zdalnego sterowania, aby włączyć lub wyłączyć urządzenie. Urządzenie będzie nadal monitorować jakość powietrza.



Pilot zdalnego sterowania z przyciskiem trybu Stand-by w lewej górnej części.

## Stałe monitorowanie danych

Stałe monitorowanie danych jest domyślnie wyłączone. Aby zobaczyć zapisane wcześniej dane AQ, należy uruchomić tę funkcję.

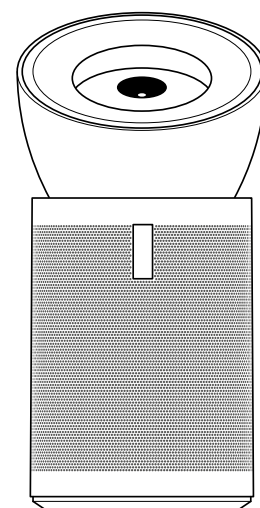
Przy włączonej funkcji stałego monitorowania danych, oczyszczacz powietrza Dyson gromadzi informacje o jakości i temperaturze powietrza, a następnie wyświetla je na ekranie LCD oraz w aplikacji MyDyson™.

### Włączanie/wyłączenie funkcji stałego monitorowania danych

W aplikacji MyDyson™ wyświetli się komunikat o możliwości aktywowania funkcji stałego monitorowania danych. Aby włączyć lub wyłączyć funkcję stałego monitorowania danych za pomocą pilota zdalnego sterowania, wciśnij i przytrzymaj przez pięć sekund przycisk trybu Auto. Na ekranie LCD wyświetli się status stałego monitorowania danych.

### Połączenie z Wi-Fi

Wi-Fi jest domyślnie włączone. Aby włączyć lub wyłączyć Wi-Fi, wciśnij i przytrzymaj na urządzeniu przycisk Stand-by przez pięć sekund.



# Menu informacji

Wciśnij przycisk (patrz: ilustracja), aby przeglądać dane gromadzone przez oczyszczacz powietrza Dyson.

Na ekranie LCD wyświetlają się informacje o jakości, temperaturze i wilgotności powietrza, a także poziom zużycia filtra.

Jeśli dojdzie do spadku poziomu jakości powietrza na skutek danego rodzaju zanieczyszczeń, na ekranie LCD wyświetli się symbol rodzaju zanieczyszczeń.



Pilot zdalnego sterowania z wyróżnionym przyciskiem menu informacji po prawej stronie.

## Jakość powietrza w pomieszczeniu

Wykres przedstawiający dane z ostatnich 12 sekund.



## Pył zawieszony (PM10)

Większe mikroskopijne cząsteczki o wielkości do 10 mikrometrów zawieszone w powietrzu, którym oddychamy. Należą do nich kurz, pleśń i pyłki.



## Pył zawieszony (PM2.5)

Mikroskopijne cząsteczki o wielkości do 2,5 mikrometra zawieszone w powietrzu, którym oddychamy. Należą do nich dym, bakterie i alergeny.



## Lotne związki organiczne

Potencjalnie szkodliwe zapachy, które znajdują się w środkach do czyszczenia, farbach i meblach.



## Dwutlenek azotu i inne gazy utleniające

Potencjalnie szkodliwe gazy uwalniane do powietrza podczas spalania gazu w trakcie gotowania oraz spaliny samochodowe.



## Temperatura w pomieszczeniu

Monitorowanie temperatury otoczenia.



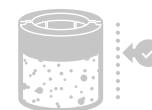
## Wilgotność powietrza w pomieszczeniu

Ilość pary wodnej w powietrzu wyrażona w procentach.



## Filtry

Stan żywotności filtra na ekranie LCD wskazuje termin wymiany filtra.



## Formaldehyd (HCHO)

Powszechne zanieczyszczenie w pomieszczeniach, uwalniane przez wiele lat z mebli, podłóg i kleju.



## Wi-Fi

Aktualny status połączenia z siecią Wi-Fi.



## Dwutlenek węgla (CO<sub>2</sub>)

Dwutlenek węgla może gromadzić się w pomieszczeniach z nieodpowiednią wentylacją, wpływając na funkcje poznawcze.



# Tryb automatyczny

Ustaw tryb Auto w oczyszczaczu, a wbudowane czujniki inteligentnie dostosują ustawienia urządzenia do poziomu jakości powietrza.

Jakość powietrza: urządzenie zatrzyma się, gdy zostanie osiągnięty docelowy poziom jakości powietrza i włączy się ponownie, gdy poziom jakości powietrza spadnie.

Prędkość przepływu powietrza: prędkość przepływu powietrza będzie wzrastać, aż do osiągnięcia docelowego poziomu jakości powietrza.

Pilot zdalnego sterowania z wyróżnionym przyciskiem trybu Auto po lewej stronie.



# Prędkość i kierunek przepływu powietrza

Aby zwiększyć lub zmniejszyć prędkość przepływu powietrza oraz zmienić jego kierunek (od 0° do 50°), użyj pilota zdalnego sterowania lub aplikacji MyDyson™.

Wybierz tryb chłodzenia poprzez naciśnięcie przycisku zmiany kierunku przepływu powietrza do momentu jego uruchomienia lub użyj aplikacji MyDyson™.



Pilot zdalnego sterowania z przyciskiem zmiany prędkości przepływu powietrza po lewej stronie i przyciskiem zmiany kierunku przepływu powietrza po prawej stronie.



# Tryb nocny i timer

W trybie nocnym Twój oczyszczacz powietrza Dyson będzie nadal pracował, ale przy najcichszych ustawieniach, z mniejszą prędkością przepływu powietrza oraz przy przyciemnionym ekranie LCD.

Wciśnij przycisk Tryb nocny i timer, aby przeglądać opcje timera.

Pilot zdalnego sterowania z przyciskiem trybu nocnego w prawej dolnej części oraz przyciskiem timera w lewej dolnej części.





# Wymiana filtra HEPA

W aplikacji MyDyson™ oraz na ekranie LCD wyświetli się komunikat o pozostałym czasie żywotności filtra. Filtry wymienne dostępne są na stronie internetowej [www.dyson.com](http://www.dyson.com).

## Demontaż wzmacniacza stożkowego

Odsuń zatrzask zwalniający z tyłu wzmacniacza, aby go odblokować. Podnieś i zdejmij wzmacniacz z urządzenia.

Podnieś i zdejmij osłonę zewnętrzną z podstawy urządzenia.

## Demontaż filtra

Filtr HEPA umieszczony jest w osłonie zewnętrznej. Wciśnij przyciski zwalniające na wewnętrznej krawędzi osłony, a następnie podnieś i zdejmij zewnętrzną osłonę z filtra.

Wyrzuć filtr.

## Montaż nowego filtra

Wyjmij nowy filtr z opakowania. Umieść filtr na podstawie urządzenia.

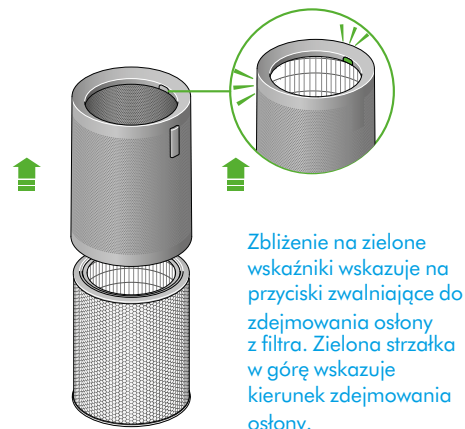
Założ osłonę na filtr i naciskaj do momentu, aż zaskoczy w swoje miejsce.

Umieść wzmacniacz stożkowy na urządzeniu i obracaj do momentu, aż zaskoczy w swoje miejsce.

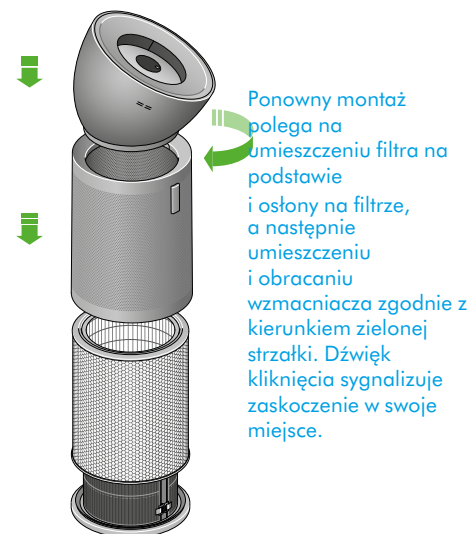
Podłącz urządzenie do zasilania, włącz i zresetuj żywotność filtra.



Zielona strzałka w bok wskazuje zatrzask zwalniający, umożliwiający otwarcie urządzenia i wymianę filtra HEPA. Zielona strzałka w górę wskazuje kierunek zdejmowania wzmacniacza i osłony zewnętrznej.



Zbliżenie na zielone wskaźniki wskazuje na przyciski zwalniające do zdejmowania osłony z filtra. Zielona strzałka w górę wskazuje kierunek zdejmowania osłony.



Ponowny montaż polega na umieszczeniu filtra na podstawie i osłony na filtrze, a następnie umieszczeniu i obracaniu wzmacniacza zgodnie z kierunkiem zielonej strzałki. Dźwięk kliknięcia sygnalizuje zaskoczenie w swoje miejsce.

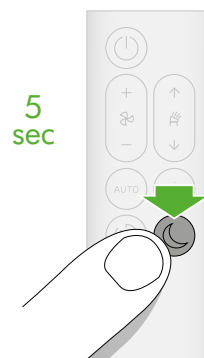
# Resetowanie żywotności filtra HEPA

Istotne jest, aby zresetować żywotność filtra po jego wymianie.

Wciśnij i przytrzymaj przycisk trybu nocnego na pilocie zdalnego sterowania.

Ekran LCD urządzenia rozpocznie odliczanie czasu od pięciu, aż wyświetli się symbol pomyślnego ukończenia resetowania.

Poziom żywotności filtra zostanie zresetowany, a urządzenie będzie gotowe do użycia.



Wciskanie i przytrzymywanie przez pięć sekund przycisku trybu nocnego w prawej dolnej części pilota.

# Wymiana filtra węglowego

W aplikacji MyDyson™ oraz na ekranie LCD wyświetli się komunikat o pozostałym czasie żywotności filtra. Filtry wymienne dostępne są na stronie internetowej [www.dyson.com](http://www.dyson.com).

## Demontaż wzmacniacza stożkowego

Odsuń zatrzask zwalniający z tyłu wzmacniacza, aby go odblokować. Podnieś i zdejmij wzmacniacz z urządzenia.

Podnieś i zdejmij zewnętrzną osłonę z podstawy urządzenia.

## Demontaż filtra

Filtr węglowy jest owinięty wokół korpusu urządzenia. Pociągnij do siebie za każdy z czterech zacisków, aby zwolnić filtr.

Wyrzuć filtr.

## Montaż nowego filtra

Wyjmij nowy filtr z opakowania.

Owiń filtr wokół podstawy urządzenia, zasuń zaciski i dociśnij, aby zablokować filtr.

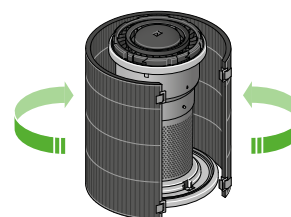
Umieść osłonę zewnętrzną i filtr HEPA z powrotem na podstawie urządzenia.

Umieść wzmacniacz stożkowy na urządzeniu i obracaj do momentu, aż zaskoczy w swoje miejsce.

Podłącz urządzenie do zasilania, włącz i zresetuj żywotność filtra.



Zielona strzałka w bok wskazuje zatrzask zwalniający, umożliwiający otwarcie urządzenia i wymianę filtra węglowego. Zielona strzałka w górę wskazuje kierunek zdejmowania wzmacniacza i osłony zewnętrznej.

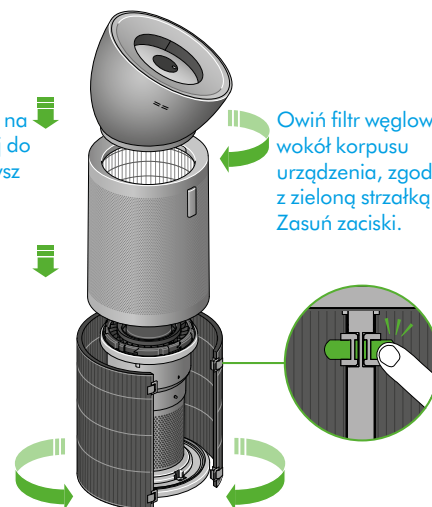


Należy pociągnąć do siebie każdy z czterech zacisków, aby zwolnić filtr z korpusu oczyszczacza. Zielone strzałki wskazują kierunek zdejmowania filtra z oczyszczacza.

Umieść wzmacniacz na urządzeniu i obracaj do momentu, aż usłyszysz dźwięk kliknięcia.

Owiń filtr węglowy wokół korpusu urządzenia, zgodnie z zieloną strzałką. Zasuń zaciski.

Umieść osłonę i filtr HEPA z powrotem na podstawie urządzenia.



# Resetowanie żywotności filtra węglowego

Istotne jest, aby zresetować żywotność filtra po jego wymianie.

Wciśnij i przytrzymaj przycisk zmiany kierunku przepływu powietrza na pilocie zdalnego sterowania.

Ekran LCD urządzenia rozpocznie odliczanie czasu od pięciu, aż wyświetli się symbol pomyślnego ukończenia resetowania.

Poziom żywotności filtra zostanie zresetowany, a urządzenie będzie gotowe do użycia.



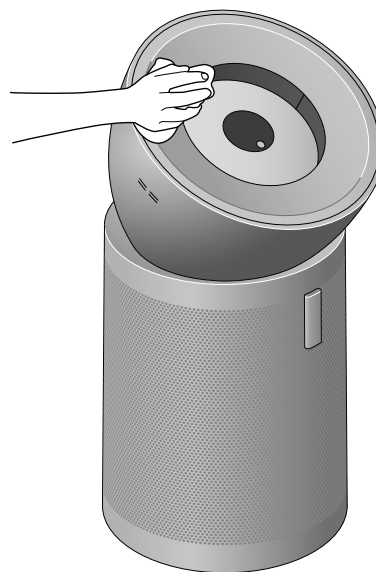
Wcisnięcie i przytrzymanie przez pięć sekund przycisku zmiany kierunku przepływu powietrza po prawej stronie.

# Pielęgnacja urządzenia

Aby zawsze uzyskać najlepszą wydajność oczyszczacza powietrza Dyson, ważne jest jego regularne czyszczenie i sprawdzanie ewentualnych zatorów.

## Czyszczenie urządzenia

Jeśli urządzenie jest pokryte kurzem, przetrzyj je wilgotną, niestrzępiącą się szmatką.



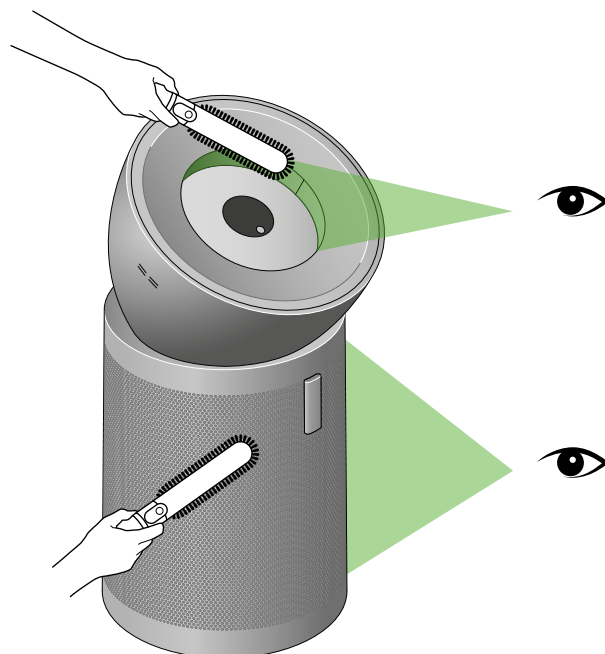
Regularnie czyść urządzenie za pomocą wilgotnej, niestrzępiącej się szmatki.

Sprawdź czujniki po lewej stronie wzmacniacza pod kątem kurzu i zanieczyszczeń.

Sprawdź zewnętrzną osłonę wzmacniacza stożkowego pod kątem kurzu i zanieczyszczeń.

Aby pozbyć się kurzu i zanieczyszczeń, użyj miękkiej szczotki.

Nie używaj detergentów ani środków do polerowania, aby wyczyścić urządzenie.



Ikony oczu symbolizują miejsca, które należy regularnie sprawdzać pod kątem kurzu i zanieczyszczeń - osłonę i wzmacniacz. Do czyszczenia wyróżnionych miejsc należy używać miękkiej szczotki.