

Produkul poate fi conectat la rețea, care să corespundă standardelor de calitate definite de legislația de energie.

CARACTERISTICE FUNCTIONALE

Utilizați numai în interiorul.

RECOMANDARILE DE OPERARE / INTRETINERE

Întreținerea se face cu alimentarea oprită. Curată numai cu țesături delicate și uscate. Nu folosiți detergenți chimice. A nu se acoperă produsul. Asigurați accesul liber de aer. Nu se utilizează produsul într-un loc în cazul în care predomînă condițiile de mediu negative, cum ar fi de exemplu zărit, praf, apă, umiditate, vibrații, atmosferă explozivă, vapori sau fumurile chimice, etc. Se recomandă pentru a verifica corectitudinea toatelor conexiunilor și elementelor ale sistemului de iluminat. Toate cablurile și componente care cooperează cu sodu trebuie să fie plasate astfel încât să se evita contactul cu piese sistemului de iluminat care sa incalzesc. Produsul sa alimenteaza exclusiv cu tensiunea nominală sau de tensiune din intervalul specificat.

EXPLICAREA DE MARCII SI SIMBOLURILE UTILIZATE

P1: Tensiunea nominală, frecvență.

P2: Curentul electric maxim.

P3: Produs este conform cu directivele Uniunii Europene (UE).

P4: Protecția împotriva corpurile solide mai mari de 12mm.

P5: Clasa I. Produsul, în care protecția împotriva șocurilor electrice îndeplinesc, în afară de izolația de bază, măsuri de securitate suplimentare sub formă de circuit de protecție suplimentar care trebuie sa fie conectat cablu de protecție instalat/ile fixe de alimentare.

P6: Utilizați numai în interiorul.

P7: Certificatul de conformitate confirmă calitatea producției cu standardele aprobate pe teritoriul Uniunii Vamale.

P8: Produsul îndeplinește cerințele reglementărilor aplicabile în Marea Britanie. (UK)

P9: Produsul îndeplinește cerințele reglementărilor tehnice aplicabile în Ucraina.

PROTECȚIE MEDIULUI

Ai grijă de curățenia și a mediului. Vă recomandăm separarea de deșeuri după ambalajele.

P10: Această etichetă indică necesitatea de colectare separată a deșeurilor de echipamente electrice și electronice. Produsele, astfel etichetate, sub sancțiunea amenzii, nu aveți posibilitatea să aruncați la gunoi ordinar, împreună cu alte deșeuri. Aceste produse pot fi dăunătoare pentru mediul ambiant și sănătatea umană, necesită formă speciale de tratare / valorificare / reciclare / eliminare. Informație referitoare la punctele de colectare / primiri da autoritățile locale sau distribuitor de astfel de echipamente. Echipament folosit poate fi de asemenea plasat la vânzătorul, atunci când achiziționează un produs nou într-o sumă nu mai mare decăt noi echipamente achiziționate în același fel. Aceste norme se aplică în zona Uniunii Europene. În cazul altor țări ar trebui să se aplice reglementările legale în vigoare în țară. Vă recomandăm să contactați distribuitorul de produse noastre din zona dumneavoastră.

COMENTARIU / SUGESTII

Nu folosiți recomandările din acest ghidul poate duce la crearea unei suinateri, arsurii, un șoc electric, leziuni fizice și alte daune materiale și nemateriale. Informații suplimentare despre produse de marcă Kanlux sunt disponibile la: www.kanlux.com. Kanlux SA nu este responsabil pentru orice consecințele care rezultă din nepăstrarea recomandărilor din acest manual.

SI

NAMEN / UPORABA

Proizvod namenjen razstavnii in splošni uporabi.

MONTAŽA

Pred montažo preberite navodila za uporabo. Montirati sme samo oseba, ki ima primerne kvalifikacije. Montažo naredite pri izključenem napajanju. Bodite pri montaži pazljivi. Priključne kabле morate instalirati in razmestiti, na takšen način, da se ne stikajo z deli, ki se hitro ogrevajo. Shema montaže: glejte ilustracije. Proizvod vsebuje stik/zaščitno spono. Brez vključitvi zaščitnega kabla, obstaja tveg kratkih stikov. Pred prvo uporabo, se morate prepričati, da je montaža narejena pravilno in je pravilno vključena električno instalacija. Proizvod vključite samo v pravilno električno instalacijo, ki ustreza kakovostnim standardom, ki so v skladu z zakonom.

FUNKCIONALNI ZNACAJI

Proizvod namenjen notranji uporabi.

NAVODILA ZA RAVNANJE / VZDRŽEVANJE

Vzdrževati samo pri izključenju iz elektronske mreže. Za čiščenje uporabljajte samo suhe in mehke tkanine. Ne smete uporabljati nobenih detergentov (zlasti kemičnih). Ne smete zakrivati proizvoda. Proizvod mora imeti neposredne dostop k zraku. Proizvod ni namenjen za uporabo na prostoru, kjer so nekoristni pogoji, npr. prah, voda, vlaga, vibracije, eksplozivno vzdušje, kemični dimi itd. Priporočamo kontrolirati pravilno delovanje vseh spojev in elementov, ki sestavljajo osvetlitven sistem. Vsi kablil in elementi sodelujoči s svetilom morajo biti zainstalirani tako, da bi se ne dotikali s temi elementi svetila oz. osvetlitvenega sistema, ki se ogrevajo. Proizvo napajati samo z imenskim tokom ali z tokom z obsegü dhani napetosti.

OBJASNITEV UPORABLJENIH OZNAČEV IN SIMBOLOV

P1: Nazivna napetost, frekvenca.

P2: Maksimalni tok.

P3: Proizvod je v skladu s pogoji direktive Evropske Unije (EU).

P4: Zaščita pred trdnimi telesi o velikosti večji kot 12 mm.

P5: 1. razred. Pomeni, da zaščito pred električnim šokom, razem osnovne izolacije, izpolnjujejo dodatni varnostni ukrepi, kaj pomeni dodatni zaščitni tokokrog, do katerega je treba priključiti zaščitni kabel iz stalne napajalne opreme.

P6: Proizvod namenjen samo notranji uporabi.

P7: Potrđdilo o skladnosti kakovosti proizvodnje s standardi, ki so potrjeni na ozemlju carinske unije.

P8: Izdelek izpolnjuje zahteve predpisov, ki veljajo v Veliki Britaniji (UK).

P9: Izdelek izpolnjuje zahteve tehničnih predpisov, ki veljajo v Ukrajini.

VARSTVO OKOLJA

Skrbite za naravno okolje in čistočo. Priporočamo segregacijo embalažnih odpadkov.

P10: Ta označitev pomeni, da je selektivno zbiranje izrabljenih električnih in elektroničnih strojev obvezna. Ti proizvodi so lahko škodljivi za okolje in ljudsko zdravje, za to zahtevajo specialistične forme varovanja / recikliranja / uničenja. Tak označenih proizvodov, pod pretjno kazni z globo, ne smete odstranjevati v običajna smetišča, skrapaj z drugimi odpadki. Informacije o zbirnih centrih najdete v informacijskem centru lokalnih uprav ali pri sprodajalcu. Izrabljene stroje lahko oddajate prodajalcu, v primeru nakupu novega stroja in v kolikžini ne večji kot količina novega stroja istega tipa. Te regulacije se tičejo Evropske Unije. V primeru drugih držav, se morate ravnati po regulacijah obveznih v tih državah. Takrat priporočamo kontakt s distributorjem naših proizvodov.

OPOMBE / POMOS

Neupoštevanje teh navodilih za uprabo, lahko povzroči ogroženje s požarom, elektrošokom, telesno poškodbo ter drugimi materialnimi in nematerialnimi poškodbami. Dodatne informacije o proizvodih podjetja Kanlux, najdete na www.kanlux.com. Kanlux SA ni odgovoren za poškodbe, ki so povzročene zaradi neupoštevanja navodil za uporabo.

BG

ПРЕДНАЗНАЧЕНИЕ / ИЗПОЛЗВАНЕ

Продукт за осветление на витрини и общо предназначение.

МОНТАЖ

Преди монтаж да се прочетете инструкцията. Монтаж следва да е извършен от лице притежаващо съответни разрешения. Всяко действие да се извършва при изключено захранване. Трябва да се предприемат специални грижи. Кабелни за връзка трябва да са проведени по такъв начин, да се предотврати контакта им с топлие части на продукта. Схема на монтаж: виж илустрации. Продукта притежава защитен контакт/клема. От липса на включен защитен кабел може да се получи токов удар. Преди първа употреба уверете се, че механичното монитране и електрическата връзка са правилни. Продуктът може да бъде включен към електрическата мрежа, която отговаря на стандарти за качество на енергията определени от законодателството.

ФУНКЦИОНАЛНИ ХАРАКТЕРИСТИКИ

Да се използва продукта вътре в помещенията.

ПРЕПОРЪКИ ЗА ЕКСПЛОАТАЦИЯ/КОНСЕРВАЦИЯ

Консервация да се извършва при изключено захранване. Да се почиства само с деликатни и сухи тъкани. Да не се използват химически почистващи препарати. Да не се закрива продукта. Да се осигури свободен достъп до въздуха. Да не се използва продукта на място, където има неблагоприятни условия на околната среда, напр. прah, вода, влага, вибрации, експлозивна атмосфера, изпарения или химически дим и др. Препоръчително е да се провери верността на всички връзки и елементи на осветителната система. Всички кабели и елементи сътрудничаещи с гнездото трябва да бъдат поставени така, да не се допусне контакт с нагреващите се части на осветителната система. Да се захранва продукта само с номинално напрежение или определен диапазон на дадени напрежения.

ОБЪСНЕНИЕ НА ИЗПОЛЗВАНИТЕ ЗНАЧИ И СИМВОЛИ

P1: Номинално напрежение, честота.

P2: Максимален ток

P3: Продуктът е в съответствие с Директивите на Европейският Съюз (ЕС)

P4: Защита срещу твърди тела големи над 12 мм.

P5: Класа I. Продукт, в който за защита срещу токов удар, освен основната изолация, отговарят допълнителни мерки за сигурност под форма на допълнителна защитна схема, към която трябва да се включи защитен проводник на постоянна захранваща инсталация.

P6: Използвайте само вътре в помещенията.

P7: Сертификатът за съответствие потвърждава качеството на продукцията с одобрените стандарти на територията на Митническия Съюз

P8: Продуктът отговаря на изискванията на разпоредбите, действащи във Великобритания (UK).

P9: Продуктът отговаря на изискванията на техническите регламенти, приложими в Украйна.

ОПАЗВАНЕ НА ОКОЛНАТА СРЕДА

Пази чистотата и околната среда. Препоръчваме разделяне на отпадъците от опаковките.

P10: Това означение показва необходимостта от разделно събиране на отпадъци от електрическа и електронно оборудване. Назначени по този начин продукти, под заплаха от глоба не можете да изхвърляте в кофа за обикновен боклук заедно с други отпадъци. Тези продукти могат да бъдат вредни за околната среда и човешкото здраве, те се нуждаят от специални форми на обработка / оползотворяване / рециклиране / обезвреждане. За информация за пунктовете за събиране / вземане предоставят местните власти или търговци на такова оборудване. Изтощено оборудване може също да бъде върнато на продавача, при закупуване на нов продукт в размер не по-голям от новото оборудване, закупено в същия вид. Тези правила се отнасят за района на Европейския Съюз. В случай на други страни следва да се прилагат законовите разпоредби в сила в страната. Препоръчваме Ви да се свържете с нашия дистрибутор на продукта във дадена държава.

КОМЕНТАРИ/ПРЕДЛОЖЕНИЯ

Неспазване на препоръките на тази инструкция може да доведе напр. до пожар, попарене, електрически шок, физически травми и други материални и нематериални щети. Допълнителна информация за продукти на марката Kanlux са на разположение на: www.kanlux.com. Kanlux АД не носи отговорност за последствията произтичащи от неспазване на препоръките на тази инструкция.

RU/ВУ

ПРЕДНАЗНАЧЕНИЕ / ПРИМЕНЕНИЕ

Изделие для выставочного освещения и общего назначения.

УСТАНОВКА

Прежде, чем приступит к установке, следует познакомиться с инструкцией. Изделие должно замонтировать лицо с соответствующими правами. Всеякие действия следует проводить при выключенном питании. Следует соблюдать особую осторожность. Присоединительные провода следует провести таким образом, чтобы сделать невозможным их соприкосновение с нагревающимися частями изделия. Схема монтажа: смотрите иллюстрацию. К изделию прилагается Smyчка/защитный схим. Отсутствие соединения защитного провода угрожает поражением электричеством. Перед первым употреблением изделия следует проверить механическое крепление и электрическое соединение. Изделие может быть присоединено к питающей сети, которая исполняет качественные стандарты энергии, утвержденные правом.

ФУНКЦИОНАЛЬНАЯ ХАРАКТЕРИСТИКА

Изделие применяется внутри помещений.

СОВЕТЫ ПО ЭКСПЛУАТАЦИИ / КОНСЕРВАЦИЯ

Консервацию проводить при выключенном питании. Чистить исключительно деликатными и сухими тканями. Не применять химических чистящих средств. Не закрывать изделие. Обеспечить свободный доступ воздуха. Не применять изделие в местах с невыгодными условиями окружения, напр. пыль, вода, влажность, вибрации, напряженная атмосфера, химические испарения или газы и т.д. Рекомендуется контролировать исправности всех соединений и элементов системы освещения. Все провода и взаимодействующие со светильником элементы следует размесить таким образом, чтобы не допустить столкновения с нагревающимися частями системы освещения. Изделие питается исключительно знаменательным напряжением или указанным напряжением.

ОБЪЯСНЕНИЯ ПРИМЕНЯЕМЫХ ОБОЗНАЧЕНИЙ И СИМВОЛОВ

P1: Напряжение номинальное, частота.

P2: Максимальный ток.

P3: Изделие выполняет требования Директива Европейской Союза (ЕС).

P4: Защита от проникновения предметов величиной более 12 мм.

P5: I Класс. В данном изделии защитную функцию от поражения электрическим током, кроме основной изоляции, исполняют также дополнительные средства безопасности, в качестве дополнительной защищающей цепи, к которой можно присоединить защитную цепь основного питаельного устройства.

P6: Применять только внутри помещений.

P7: Сертификат соответствия, подтверждающий соответствие качества продукции с утвержденными стандартами на территории Таможенного союза.

P8: Продукт соответствует требованиям действующих в Великобритании (UK) стандартам.

P9: Товар соответствует требованиям действующих в Украине технических регламентов.

ЗАЩИТА ОКРУЖАЮЩЕЙ СРЕДЫ

Заботьтесь о чистоте и окружающей среде. Рекомендуем сортировку отбросов.

P10: Данное обозначение указывает на необходимость селекционного сбора использованных электрических и электронных приборов домашнего обихода. Размеченные таким образом изделия нельзя выкидывать с обычновенным мусором, за что грозит штраф. Данные изделия могут быть опасны для окружающей среды и для здоровья людей, они требуют специальной формы переработки / восстановления / рециклинга / обезвреживания. Информацию на тему пунктов сбора/приема распространяют локальные власти или продавцы оборудования данного типа. Использование оборудования можно также отдать продавцу, если новое изделие куплено в числе не больше, чем новое оборудование того же вида. Выше перечисленные правила касаются территории Европейского Союза. В случае других государств, следует придерживаться прав, действующих в данном государстве. Рекомендуем контакт с дистрибьютором нашего изделия на данной территории.

ПРИМЕЧАНИЯ /УКАЗАНИЯ

Несоблюдение данной инструкции может привести, например, к пожарам, ожогам, поражением электрическим током, а также к другим материальным и нематериальным убыткам. Дополнительная информация на тему товаров марки Kanlux доступна на сайте: www.kanlux.com. АО Kanlux не несет ответственности за последствия, вызванные в связи с несоблюдением предписаний данной инструкции.

UA

ПРИЗНАЧЕННЯ / ЗАСТОСУВАННЯ

Виріб для освітлення вітрин і загального призначення.

МОНТАЖ

Перед початком монтажу необхідно ознайомитися з інструкцією. Монтаж повинен виконуватися особою з відповідними компетенціями. Всі операції повинні проводитися при відьомненому живленні. Необхідно бути особливо обережним. З'єднувальні проводи необхідно прокладати таким чином, щоб запобігти контакту з елементами виробу, що нагріваються. Схема монтажу: див. ілюстрацію. Виріб має контакт / затискач заземлення. Якщо не підключити провід заземлення - існує небезпека ураження електричним струмом. Перед першим використанням необхідно переконатися, що механічний монтаж і електричне підключення здійснені правильно. Виріб можна включати у мережу живлення, що відповідає стандартам щодо енергії, визначеним відповідним законодавством.

ФУНКЦІОНАЛЬНІ ХАРАКТЕРИСТИКИ

Виріб використовується всередині приміщень.

РЕКОМЕНДАЦІЯ ЩОДО ЕКСПЛУАТАЦІЇ / ОБСЛУГОВУВАННЯ

Обслуговування проводиться лише при вимкненому живленні. Чистити лише м'якою та сухою тканиною. Не використовувати хімічних засобів чищення. Не накривати виробу. Забезпечити доступ повітря. Виріб заборонено використовувати у місцях із шкідливими умовами, напр., пил, бруд, вода, волога, вібрації, вибухонебезпечна атмосфера, хімічні випарни тощо. Рекомендується провести перевірку підключення усіх з'єднань та елементів системи освітлення. Всі проводи і елементи з'єднані зі світильником необхідно розшукати так, щоб ни уникнути контакти з елементами освітлювальної системи, що нагріваються. Виріб живиться виключно номінальною напругою, або у напругою з вказаного діапазону.

ПОЯСНЕННЯ ВИКОРИСТАНИХ ПОЗНАЧЕНЬ І СИМВОЛІВ

P1: Номинальна напруга, частота.

P2: Максимальний струм.

P3: Виріб відповідає вимогам Директив Євросоюзу (ЄС).

P4: Захист від проникнення твердих предметів розміром більшим, ніж 12 мм.

P5: Клас I. Виріб, у якому засобом захисту від ураження електричним струмом, окрім основної ізоляції, є додаткове захисне коло, що підключається до заземлення мережі живлення.

P6: Використовується лише всередині приміщень.

P7: Сертифікат відповідності, що підтверджує відповідність якості продукції до затверджених стандартів на території Митного союзу.

P8: Товар відповідає вимогам нормативних документів, що застосовуються на території Великобританії.

P9: Продукція відповідає вимогам технічних регламентів, що діють в Україні

ЗАХИСТ НАВКОЛИШНЬОГО СЕРЕДОВИЩА

Піклуєтесь про чистоту і зовнішнє середовище. Рекомендується розділяти відходи

P10: Це позначення вказує на необхідність розділяти використане електричне та електронне обладнання. Вироби з таким позначенням заборонено викидати до звичайного сміття з іншими відходами під грозовою штрафу. Такі вироби можуть спричинити шкоду навколишньому середовищу і здоров'ю людини, ці вироби потребують спеціальної форми переробки / регенерації / знешкодження. Інформацію щодо пунктів збору/приймання можна отримати у місцевих органах влади, або продавця обладнання. Використане обладнання можна також повернути продавцеві у випадку придбання нового виробу, у кількості, що не перевищує нового обладнання цього ж виду. Вищенаведені положення діють на території Європейського Союзу. Для інших держав слід застосовувати положення динь на території даній державі. Рекомендуємо звернутися до нашого дистрибутора на даній території.

ЗАУВАЖЕННЯ / ВКАЗІВКИ

Недотримання рекомендацій даної інструкції може спричинити, напр., пожежу, опіки, ураження електричним струмом, тілесні травми та завдати іншої матеріальної і нематеріальної шкоди.

Додаткову інформацію щодо продуктів торгової марки Kanlux можна отримати на веб-сторінці: www.kanlux.com. Kanlux SA не несе відповідальності за наслідки недотримання даної інструкції.

LT

PASKIRTIS / TAIKYMAS

Gaminys skirtas generuoti apšvietimą vitrinų ir bendros paskirties nišose.

MONTAVIMAS

Prieš pradėdant montuoti susipažink su instrukcija. Montavimą turi atlikti asmuo turintis atitinkamus įgalinimus. Visi darbai turi būti atliekami atjungus maitinimą. Būtinas ypatingas atsargumas. Prijungiamieji laidai turi būti išvedžioti tokiu būdu, kad nebūtų galimas jų susilietimas su įkaišančiomis gaminio dalimis. Montavimo schema: žiūrėti iliustracijas. Gaminys turi kontaktą/apsauginį gnybtą. Neprijungus apsauginio laido, kyla elektros smūgio pavojus. Prieš pirmą panaudojimą reikia įsitikinti, kad gaminys yra taisyklingai mechaniškai sumontuotas ir tinkami būdu elektrškai sujungtas. Gaminys gali būti prijungtas prie maitinimo tinklo, kuris atitinka tiektais aktais patvirtintus energetinius kokybės standartus.

FUNKCIONALUMO BRUOŽAI

Gaminį skirtas vartoti patalpuj viduje.

EKSPLOATAVIMO REKOMENDACIJOS / KONSERVAVIMAS

Konservavimas turi būti atliekamas atjungus maitinimą. Valyti tik švelniais ir sausais audiniais. Nevartoti cheminių valymo priemonių. Neuždengti gaminio apdangalais. Užtikrinti laisvą oro pritekėjimą. Gaminio nevertoti vietoje kur yra nepalankios aplinkos sąlygos pvz. dulksė, vanduo, drėgmė, vibracijos, sprogstamoji atmosfera, cheminiai garai arba dujos ir pan. Rekomenduojama patikrinti visų sujungimų ir apšvietimo sistemos elementų tinkamumą. Prieš pirmą panaudojimą reikia įsitikinti, kad gaminys yra taisyklingai mechaniškai sumontuotas ir tinkamai būdu elektrškai sujungtas. Gaminys gali būti prijungtas prie maitinimo tinklo, kuris atitinka tiektais aktais patvirtintus energetinius sistemos dalimis. Gaminį reikia maitinti tik nominalia įtampa arba įtampomis nurodytame diapazone.

VARTOJAMŲ ŽENKLINIMŲ IR SIMBOLŲ AIŠKINIMAS

P1: Nominali įtampa, dažnis.

P2: Maksimali srovė.

P3: Gaminys atitinka Europos Sąjungos (ES) direktyvų reikalavimus.

P4: Apsauga nuo kietų kūnų didesnių negu 12mm.

P5: I klasė - Gaminys, kuriame apsaugos nuo elektros smūgio priemonės apima be pagrindinės izoliacijos, papildomas apsaugos priemonės, prie kurios turi būti prijungtas pastovios maitinimo įrangos apsauginis laidas.

P6: Vartoti tik patalpuj viduje.

P7: Atitikties sertifikatas patvirtinantis gamybos kokybę pagal užtvirtintus Munitinės Sąjungos teritorijoje standartus.

P8: Produktas atitinka Didžiojoje Britanijoje (JK) taikomų taisyklių reikalavimus.

P9: Gaminys atitinka Ukrainoje galiojančių techninių reglamentų reikalavimus.

APLINKOSAUGA

Rūpinkitės švarumu ir aplinka. Rekomenduojame sunaudotų pakuočių atlikę segregavimą.

P10: Šis ženklinimas nurodo, kad sudevėti elektriniai ir elektroniniai įrenginiai privalo būti selektyviai surenkami. Taip paženklintų gaminių negalima išmesti į komunalinių atliekų savaryną kartu su kitomis šiukšlėmis - už tai gresia pinigine bausd. Tokie gaminiai gali būti kenksmingi kaip aplinkai, taip ir žmonių sveikatai, jiems turi būti taikomos specialios žaliavų perdirbimo priemonės siekiant užtikrinti tų atliekų utilizavimą, nukenksmimą, antrinį panaudojimą. Informacijos dėl surinkėjų/priėmėjų perduoda vietos valdžios arba šio tipo įrenginio pardavėjai. Sudėvėtas įrenginys taip pat gali būti perduotas pardavėjui, nupirkus naują gaminį, kiekui kuris neperžengia šio tipo nupirkto įrenginio kiekį. Ankščiau minėtos taisyklės liečia Europos Sąjungos teritoriją. Kitose šalyse reikia laikytį teisinio reguliavimus, kurie galioja šioje šalyje. Rekomenduojame susisiekti su mūsų tiekėju, atitinkame teritorijoje.

PASTABOS / NURODYMAI

Nesilaikymas šios instrukcijos nurodymų gali sukelti pvz. gaisrą, nuplykimus, elektros smūgi, fizinius pažeidimus bei kitokias materialias ir nematerialias žalias.

Papildomų informacijų Kanlux markės gaminių tema rasite svetainėje: www.kanlux.com

Kanlux SA neneša atsakomybės už pasekmes kilusias dėl šios instrukcijos reikalavimų nesilaikymo.

LV

IZMANTOJUMS / LIETOŠANA

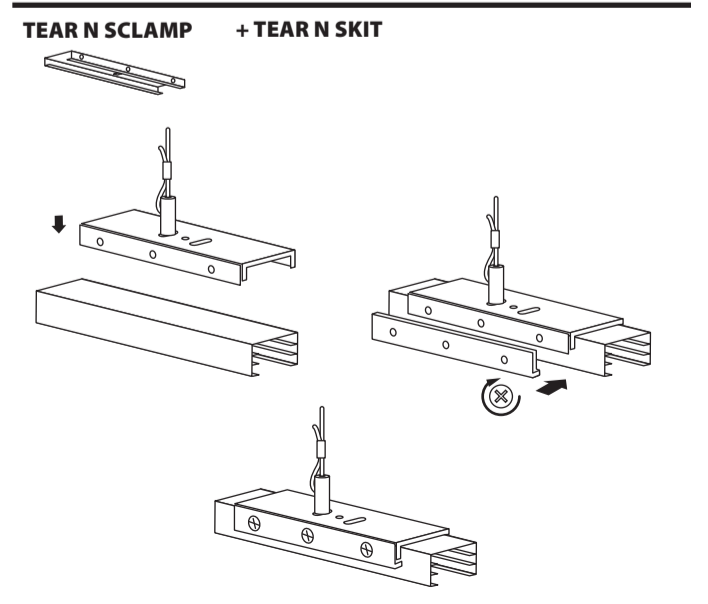
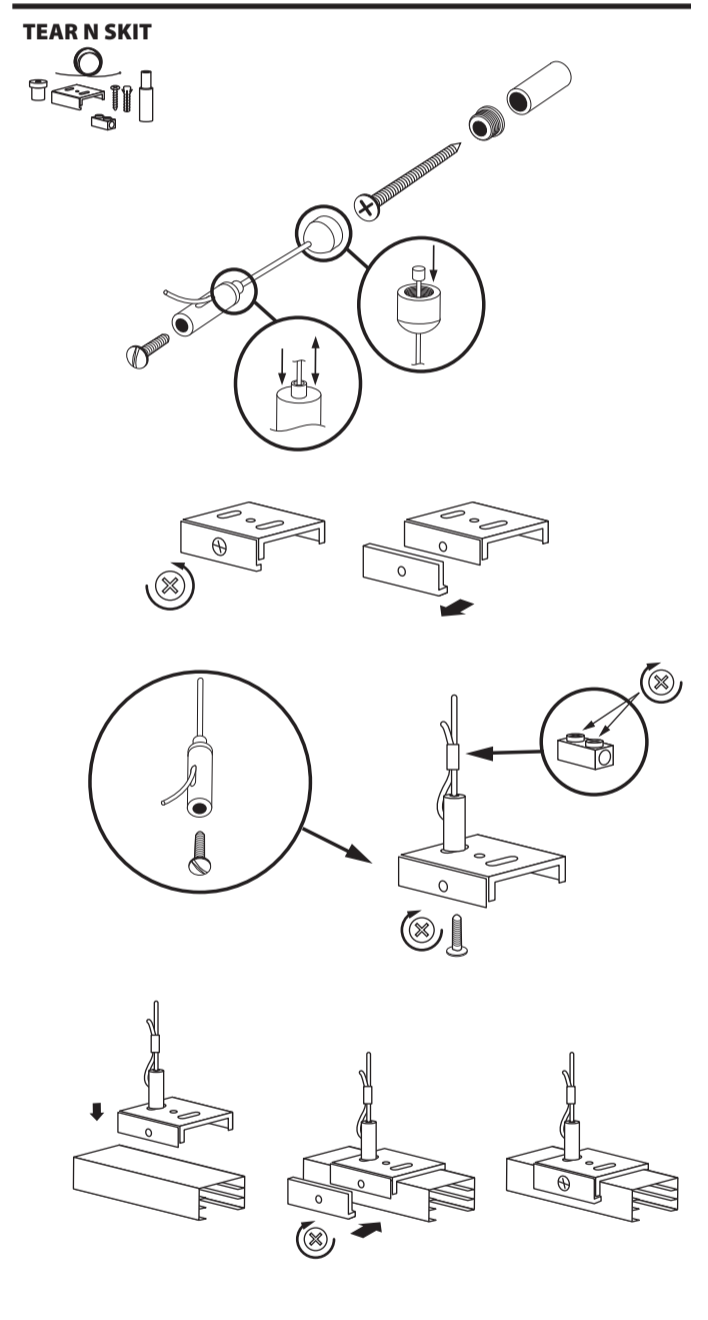
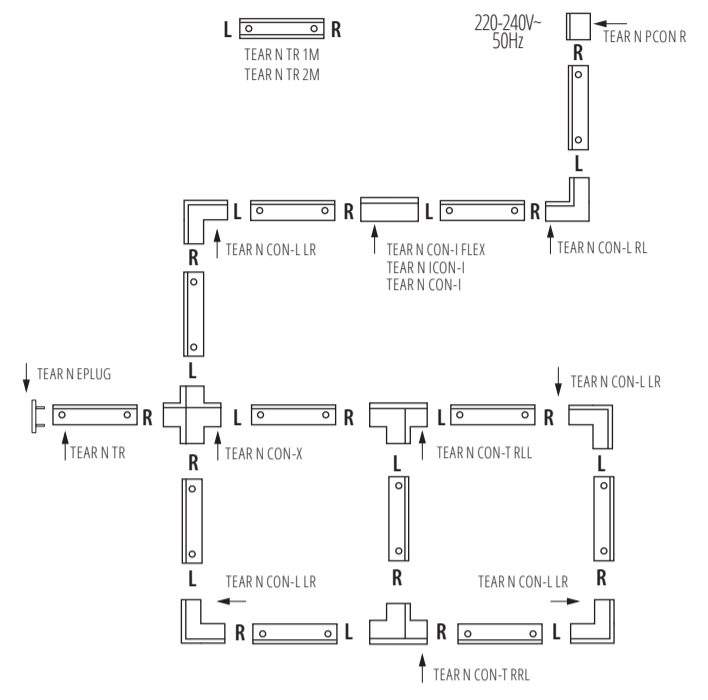
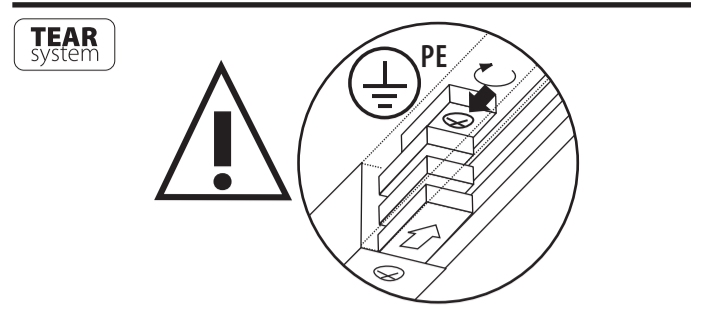
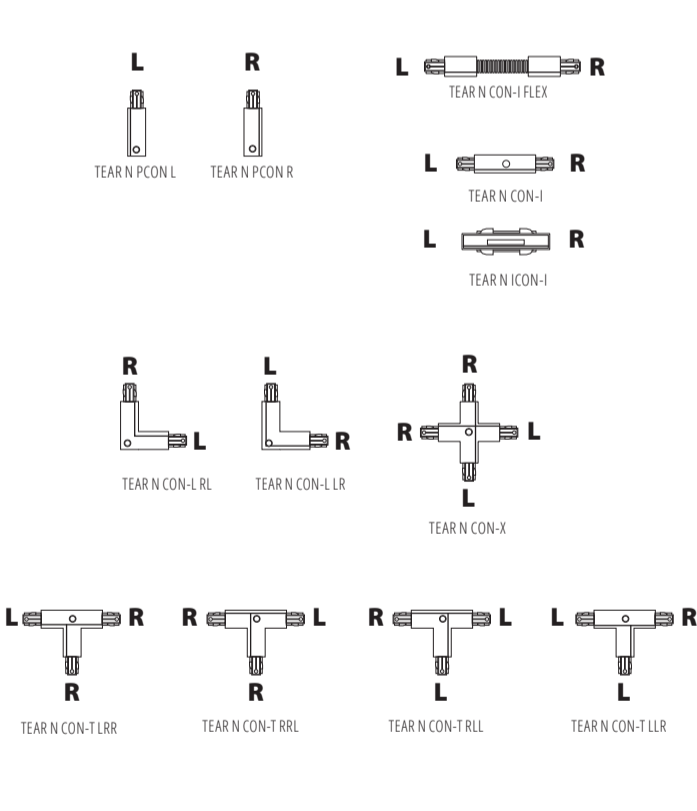
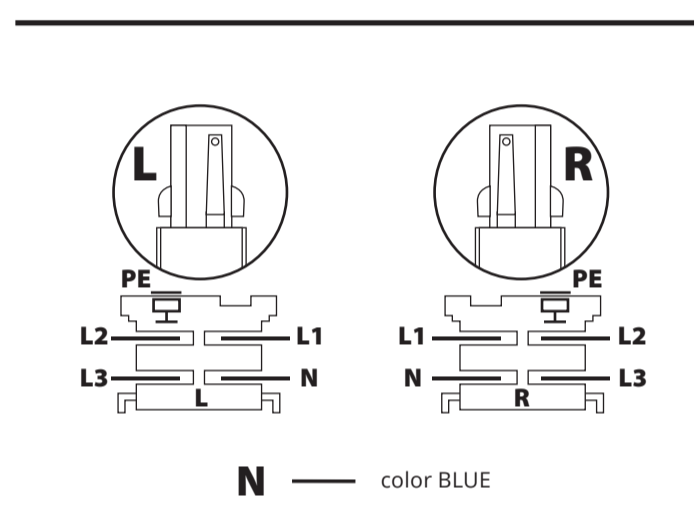
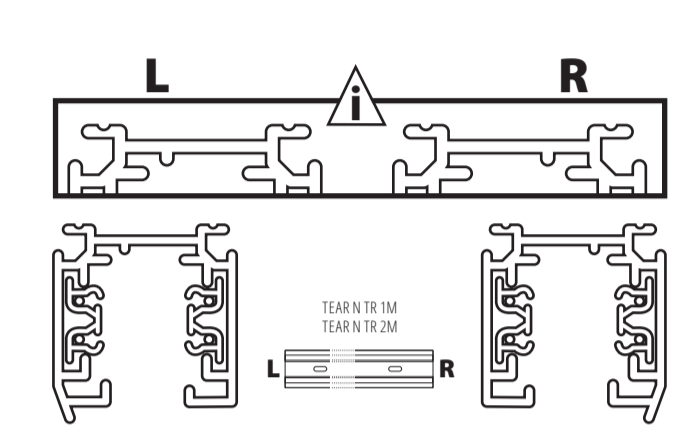
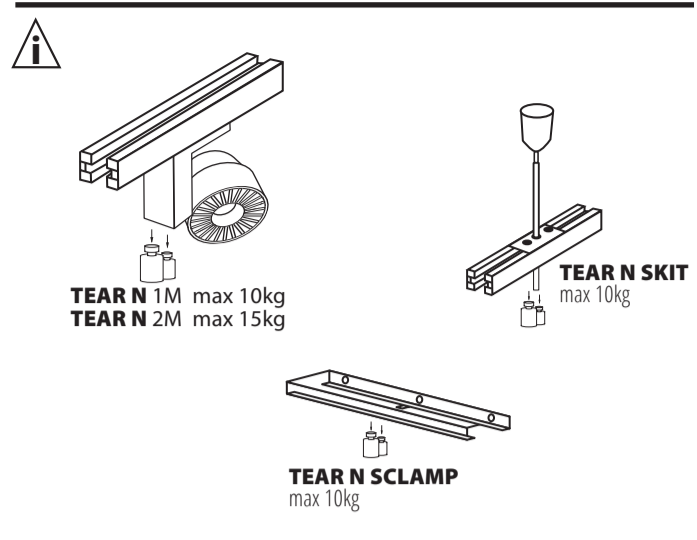
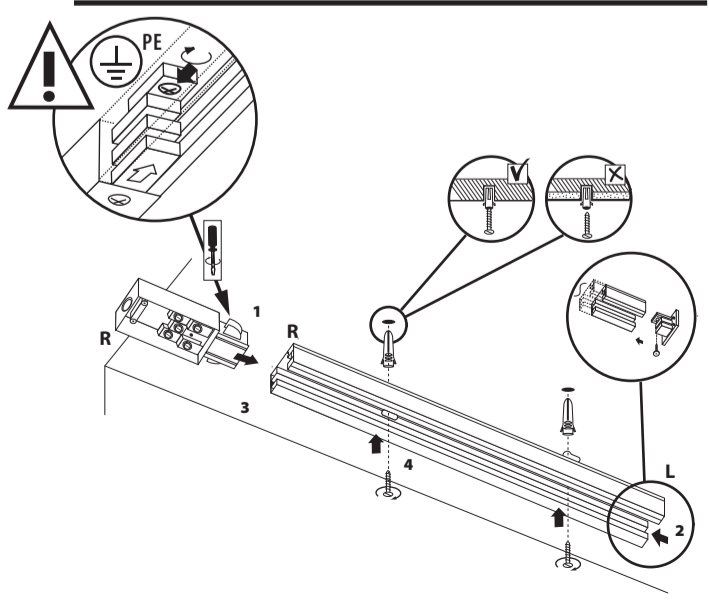
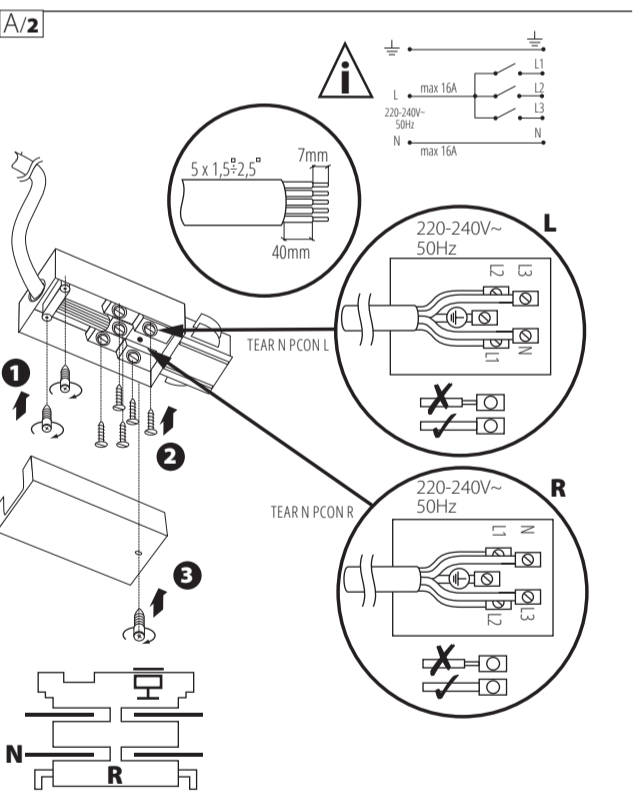
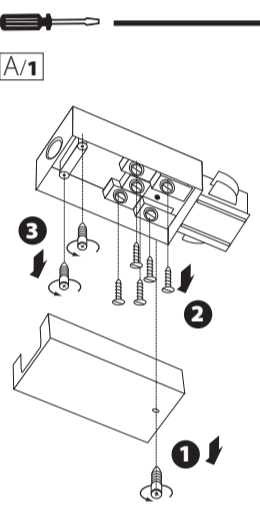
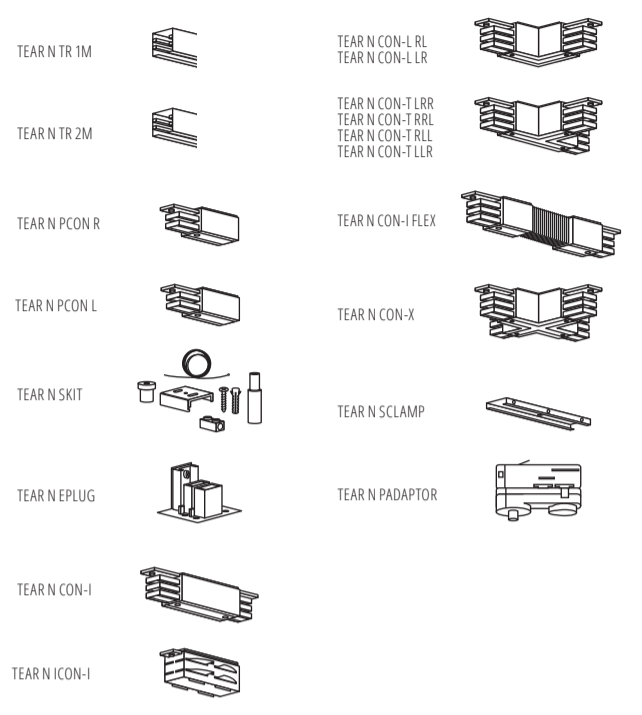
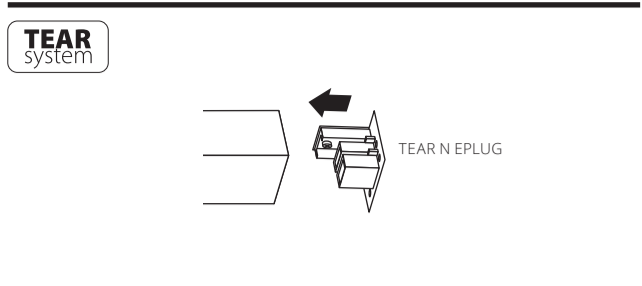
Istrādājums plānots izstāžu apgaismojumam un vispārējam izmantojumam.

MONTAŽA

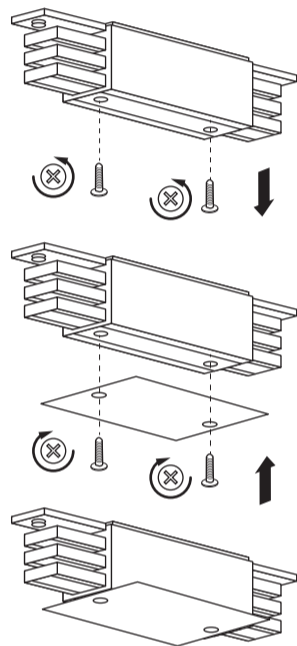
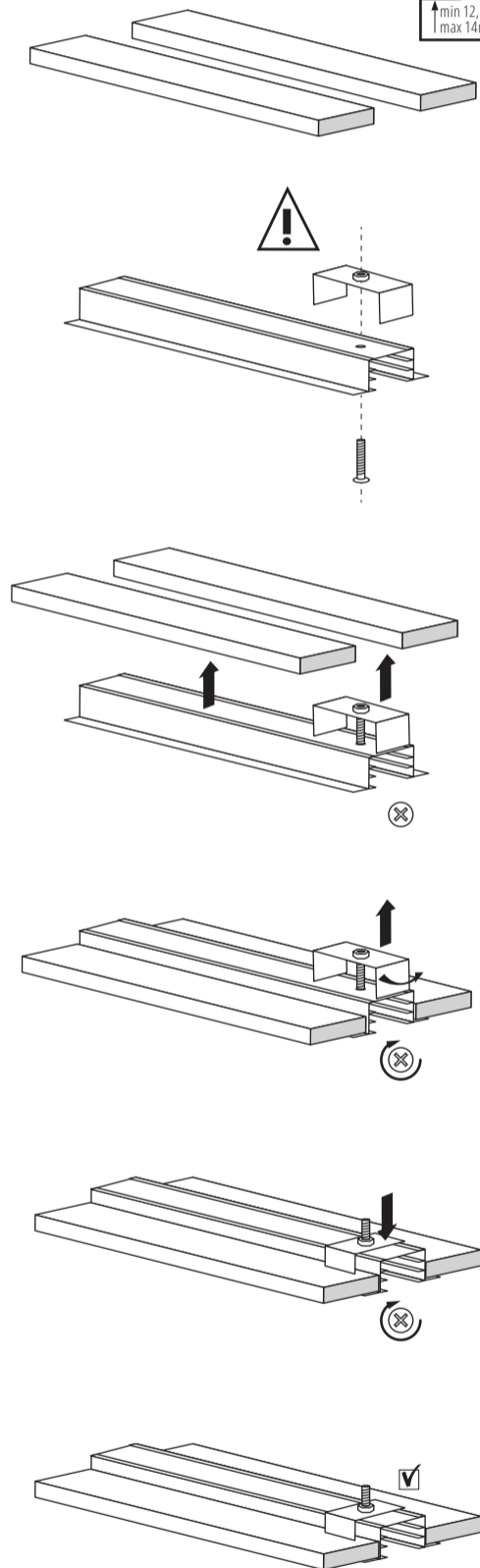
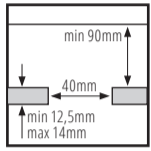
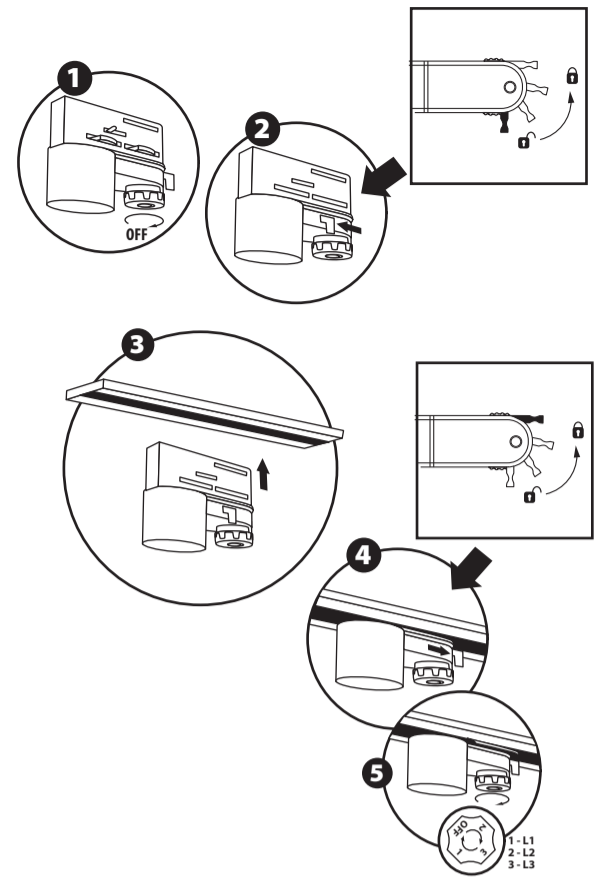
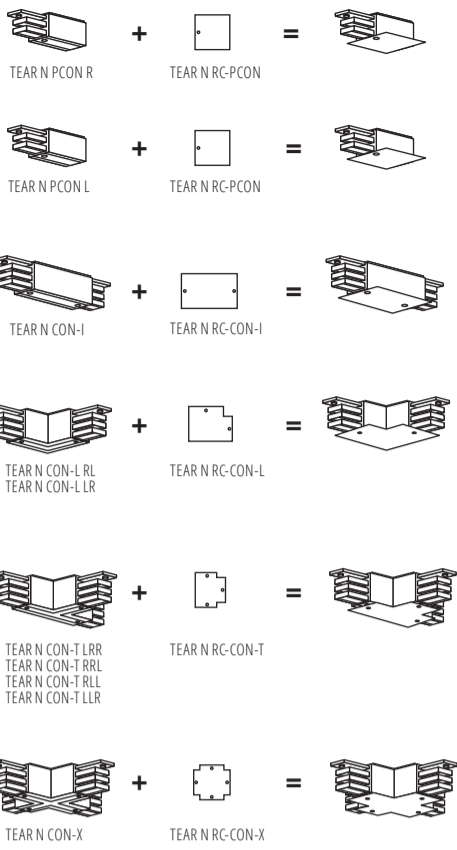
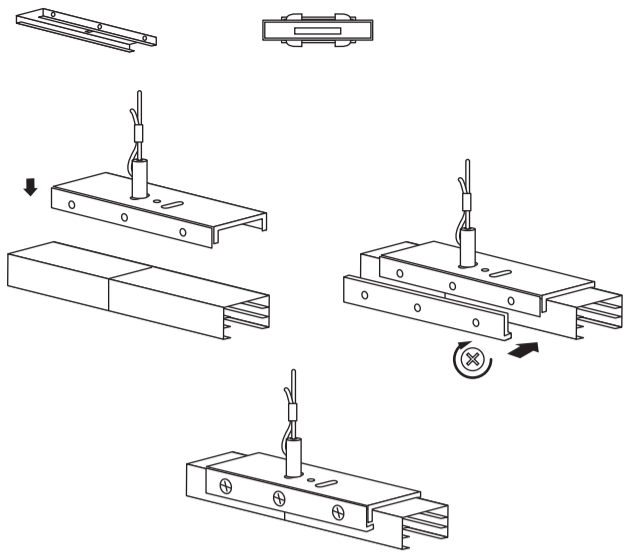
Pirms montažas iepazīstieties ar instrukciju. Montāža jāveic personai kam ir piemērotas kvalifikācijas. Visas darbības jāveic esot izslēgtam spriegumam. Jābūt īpaši piesardzīgam. Elektriības vadi jāsakrōta tajā veidā, lai tie neienāktu saskarē ar istrādājuma iesildītām daļām. Montāžas shēma: skaties ilustrācijas. Istrādājumam ir drošības kontakts/spaile. Ja drošības vads nav pieslēgts parādās elektrošoka risks. Pirms pirmās lietošanas jāpārīecinās, vai ir piemērots mehāniskais piesietprīnājums un elektriskā pieslēgšana. Istrādājumū var pieslēgt barošanas elektrotīklam, kas atbilst enerģijas kvalitātes standartiem pēc līkuma.

FUNKCIONALĀS PĀSĪBAS

Istrādājums jālieto telpu iekšā.



TEAR N SCLAMP + TEAR N ICON + TEAR N SKIT



TEAR N ADAPTOR

