

# 4 garden



**GLEBOGRYZARKA AKUMULATOROWA**

# AG3622

**Numer katalogowy: 32 049 174**

Wyprodukowano w ChRL., Instrukcja obsługi: Wydanie 1, marzec 2023 rok



Przed rozpoczęciem eksploatacji urządzenia przeczytaj uważnie i ze zrozumieniem instrukcję obsługi.



Zgodnie z Rozporządzeniem Ministra Gospodarki z dnia 21 października 2008r. w sprawie zasadniczych wymagań dla maszyn (Dz. U. Nr 199, poz. 1228) i Dyrektywą 2006/42/EC Parlamentu Europejskiego i Rady

**Krysiak Sp. z o.o. , ul. Rolna 6, 62-081 Baranowo**

**Osoba odpowiedzialna za przygotowanie dokumentacji technicznej maszyny na terenie UE:**

Andrzej Krysiak, Rolna 6, 62-081, Baranowo **deklaruje z pełną odpowiedzialnością, że:**

<b>Maszyna:</b>	Glebogryzarka akumulatorowa 4garden AG3622
<b>Model:</b>	ASYRTM0318040
<b>Numery seryjne:</b>	2023014110001-2023014119999
<b>Rok produkcji:</b>	2023
<b>Funkcja:</b>	Spulchnianie i kultywacja ogródków przydomowych

do której odnosi się niniejsza deklaracja, spełnia wymagania:

**2006/42/EC** – Dyrektywa Parlamentu Europejskiego i Rady z dnia 17 maja 2006r. w sprawie maszyn

**2014/30/EU** – Dyrektywa kompatybilności elektromagnetycznej

**2000/14/EC i 2005/88/EC** – Dyrektywa hałasowa

**2011/65/EU i 2015/863EU** – Dyrektywa ROHS

**Do oceny zgodności zastosowano następujące normy zharmonizowane:**

EN 60335-1:2012/A2:2019, EN 709:1997/A4:2009, EN ISO 12100:2010, EN 62233:2008

EN 55014-1:2017/A11:2020, EN 55014-2:1997/A2:2008, EN IEC 55014-1:2021, EN IEC 55014-2:2021

EN 62321-3-1:2013, EN 62321-2:2013, EN 62321-4:2017, EN 62321-5:2013,

EN 62321-6:2015, EN 62321-7-2:2017, 62321-8:2017

**Ponadto potwierdzono, zgodnie z dyrektywą w sprawie emisji hałasu 2000/14/EC + 2005/88/EC**

Gwarantowany poziom mocy akustycznej: 91 dB(A)

Zmierzony poziom mocy akustycznej: 86,7 dB(A) k=3,95 dB(A);

Poziom ciśnienia akustycznego: 79,2 dB(A) k=3 dB(A);

Wibracje przy uchwycie: 1,33 m/s<sup>2</sup>, k=1,5 m/s<sup>2</sup>

**Zastosowana procedura oceny zgodności odpowiada załącznikowi V dyrektywy 2000/14/EC**

Niniejsza deklaracja zgodności WE traci swoją ważność, jeżeli maszyna zostanie zmieniona lub przebudowana bez zgody producenta.

Integralnym elementem maszyny jest instrukcja obsługi.

03/04/2023, Baranowo

Data i miejsce wystawienia

Andrzej Krysiak  
Prezes Zarządu

Imię, nazwisko oraz podpis osoby upoważnionej  
do sporządzenia deklaracji zgodności

Jednostka notyfikowana:

**TÜV SÜD Product Service GmbH;**

Zertifizierstelle, Ridlerstraße 65; 80339; Munchen, Germany



Przeczytaj uważnie niniejszą instrukcję przed rozpoczęciem eksploatacji urządzenia. Zawarte są tu ważne informacje dotyczące zasad właściwego montażu, sposobu pracy i konserwacji urządzenia, bezpiecznych dla użytkownika. Przechowuj instrukcję w bezpiecznym miejscu, aby w razie potrzeby móc do niej wrócić lub przekazać ją kolejnym użytkownikom wraz z urządzeniem.



Zwracaj szczególną uwagę na rozdziały, które zawierają sygnały ostrzegawcze i uwagi.

---

## Spis treści

Spis treści .....	4
1. Zawartość opakowania .....	5
2. Przeznaczenie .....	5
3. Opis ogólny .....	5
3.1. Opis działania .....	5
3.2. Elementy urządzenia (budowa urządzenia) .....	6
3.3. Dane techniczne .....	7
4. Podstawowe zalecenia bezpieczeństwa .....	8
4.1. Symbole dotyczące urządzenia .....	8
4.2. Symbole w instrukcji obsługi .....	9
4.3 Ogólne wskazówki bezpieczeństwa .....	9
4.4 Dodatkowe wskazówki bezpieczeństwa .....	13
4.5 Prawidłowe postępowanie z ładowarką do akumulatorów (ładowarka i akumulatory dostępne osobno) .....	16
4.6 Wskazówki użytkownika dla zachowania maksymalnej żywotności akumulatorów (dostępnych osobno) .....	18
5. Montaż .....	18
5.1 Montaż uchwytu środkowego z górnym .....	18
5.2 Montaż uchwytu górnego i ramy środkowej do ramy dolnej .....	18
5.3 Podnoszenie i opuszczanie kół transportowych .....	19
5.4 Montaż i demontaż akumulatorów (dostępnych osobno) .....	20
5.5 Ładowanie akumulatorów (dostępnych osobno) .....	21
Obsługa ładowarki .....	21
6. Praca z urządzeniem .....	23
6.1 Uruchomienie urządzenia .....	23
6.2 Wskazówki dotyczące pracy glebogryzarką .....	24
7. Konserwacja, czyszczenie, przechowywanie i zamawianie części zamiennych .....	25
7.1 Czyszczenie i konserwacja .....	26
7.2.1 Oczyszczanie noży .....	26
7.2.2 Montaż noży .....	26
7.2 Przechowywanie .....	27
7.3 Przygotowanie do transportu .....	27
7.4 Zamawianie części .....	27
8. Rozwiązywanie problemów .....	28
9. Gwarancja .....	29
10. Usuwanie odpadów i recykling .....	29
11. Ryzyko resztkowe .....	30
12. Rysunek złożeniowy nr 1 .....	31

---

## 1. Zawartość opakowania

Ostrożnie otwórz opakowanie i wyciągnij z niego wszystkie elementy urządzenia. Komplet powinien zawierać następujące elementy:

- korpus glebogryzarki połączony przewodem z uchwytem górnym z wyłącznikiem bezpieczeństwa
- uchwyt górny – 1szt.
- rama środkowa - 1szt.
- rama dolna – 1 szt.
- nakrętka motylkowa do montażu uchwytów – 4 szt.
- śruba montażowa do montażu uchwytów – 4 szt.
- instrukcja obsługi
- karta gwarancyjna



Akumulatory i ładowarka są dostępne osobno.

## 2. Przeznaczenie



Glebogryzarka jest przeznaczona wyłącznie do spulchniania, kultywacji i uprawy wierzchniej warstwy lekkiej i średniej twardości gleby w ogrodach, gospodarstwach leśnych i przydomowych. Każde inne jej wykorzystanie jest sprzeczne z przeznaczeniem i może stanowić poważne zagrożenie dla użytkownika, a także prowadzić do uszkodzenia urządzenia.

Glebogryzarka nie jest przeznaczona do użytkowania przez dzieci oraz osoby dorosłe znajdujące się pod wpływem alkoholu, środków odurzających lub leków ograniczających możliwość prowadzenia pojazdów mechanicznych i obsługiwanie maszyn. Urządzenie może obsługiwać wyłącznie osoba dorosła, która zapoznała się z niniejszą instrukcją i jest świadoma ryzyka zranień i uszkodzeń, jakie mogą wystąpić w wyniku nieprzestrzegania zasad w niej zawartych.

Producent nie ponosi odpowiedzialności za szkody zaistniałe w wyniku użycia urządzenia niezgodnego z przeznaczeniem oraz jego nieprawidłowej obsługi. Za wszelkie wypadki lub szkody poniesione przez innych ludzi na zdrowiu lub mieniu odpowiada wyłącznie właściciel glebogryzarki i/lub osoba ją obsługująca.



Glebogryzarka nie jest przystosowana do użytku komercyjnego. Umowa gwarancyjna nie obowiązuje w przypadku, gdy urządzenie było stosowane w zakładach rzemieślniczych, przemysłowych lub do innej działalności zarobkowej.

## 3. Opis ogólny

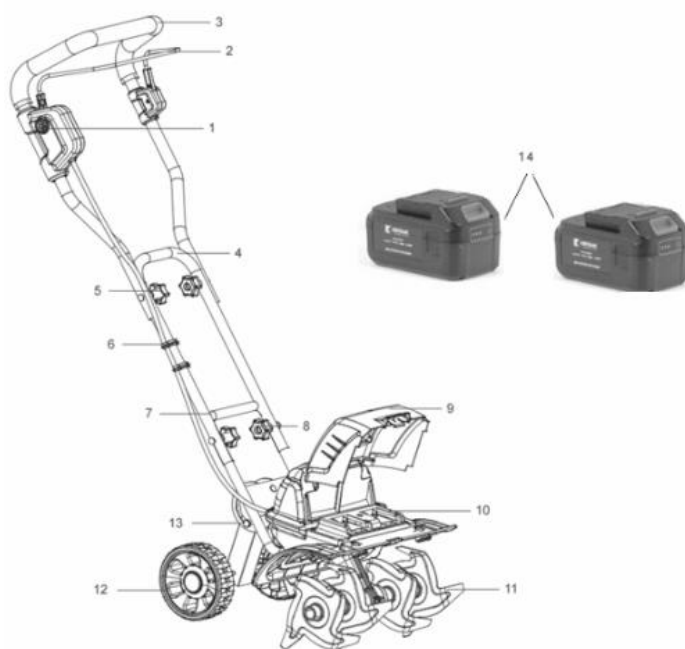
### 3.1. Opis działania

Glebogryzarka akumulatorowa spulchnia i kultywuje glebę za pomocą specjalnego kształtu noży, wprowadzanych w ruch za pomocą silnika prądu stałego zasilanego z **2 sztuk akumulatorów litowo-jonowych 20V, dostępnych osobno.**

Komfortowe warunki pracy zapewniają ergonomiczne uchwyty, lekka plastikowa obudowa. Zastosowany przycisk bezpieczeństwa zabezpiecza przed przypadkowym uruchomieniem urządzenia. Kółka pomocnicze ułatwiają transport. Komfort pracy użytkownika zapewnia niewielka waga urządzenia. Podczas uruchamiania glebogryzarki noże nie mogą

być zablokowane w podłożu - muszą się swobodnie obracać.

### 3.2. Elementy urządzenia (budowa urządzenia)




Rys. 1

1. Przycisk bezpieczeństwa- blokada wyłącznika
2. Dźwignia wyłącznika
3. Uchwyt górny
4. Rama uchwytu środkowego
5. Nakrętka motylkowa ze śrubą łącząca uchwyt środkowy z górnym
6. Zacisk na przewód wyłącznika
7. Rama dolnego uchwytu
8. Nakrętka motylkowa ze śrubą łącząca uchwyt środkowy z dolnym
9. Pokrywa na akumulatory
10. Miejsce mocowania akumulatorów
11. Tarcze z nożami
12. Koło transportowe
13. Bolec od przestawiania kół transportowych
14. Akumulatory 20V x 2 dostępne osobno!



Przed złożeniem urządzenia zapoznaj się z Rys. 1 przedstawiającym elementy urządzenia.

### 3.3. Dane techniczne

Model glebogryzarki/ numer katalogowy	AG3622 / 32 049 174
Akumulatory (dostępne osobno)	DC 20V 2x20V
Rodzaj akumulatorów	akumulatory litowo-jonowe
Klasa ochrony ładowarki	II 
Stopień ochrony	IPX1
Obroty noży bez obciążenia	170 obr/min
Szerokość robocza (max)	36cm
Głębokość robocza (max)	18cm
Ilość tarczy nożowych	4 szt.
Waga netto	9 kg
Gwarantowany poziom mocy akustycznej	91 dB(A)
Zmierzony poziom mocy akustycznej	86,7, dB(A) K=3,95 dB(A)
Zmierzony poziom ciśnienia akustycznego	79,20 dB(A), K=3 dB(A)
Wibracje przy uchwycie	1,33 m/s <sup>2</sup> K=1.5m/s <sup>2</sup>



#### Akumulatory i ładowarka są dostępne osobno.

Ładowarki i akumulatory -używaj wyłącznie oryginalnych części zamiennych i części wyposażenia, które są zalecane przez producenta. Użycie innych części zamiennych prowadzi do utraty roszczeń z tytułu gwarancji.

Do zasilania urządzenia należy użyć 2 akumulatorów 20V o pojemności: 4Ah (AK204) zalecane lub 2Ah (AK202) Akumulator możemy ładować za pomocą 3 rodzajów ładowarek (w zestawie dostarczono model MC20):

- Wolna (SC20), o prądzie ładowania 0,5A –czas ładowania akumulatora 4Ah = 8h  
*Ładowarki SC20 nie zaleca się do ładowania akumulatorów o pojemności 4Ah ze względu na stosunkowo długi czas ładowania.*
- Standard (MC20), o prądzie ładowania 2,2A - czas ładowania akumulatora 4Ah = 2h.
- Szybka o prądzie ładowania (QC20) 2,9A- czas ładowania akumulatora 4Ah= 90 min.
- Podwójna (DC 2x20)2,4 A- czas ładowania akumulatora 4Ah = 2h.



#### OSTRZEŻENIE

Ze względów bezpieczeństwa nie zostawiaj ładującego się akumulatora w ładowarce na noc (tym bardziej bez nadzoru).

Od razu po zakończeniu ładowania akumulatora, odłącz wtyczkę ładowarki od źródła zasilania i wyjmij akumulator z ładowarki.

Wartości hałasu i drgań zostały określone zgodnie z normami i przepisami określonymi w deklaracji zgodności. Podana wartość emisji drgań została zmierzona metodą znormalizowaną i może być użyta do porównania urządzenia z innymi urządzeniami elektrycznymi oraz do szacunkowej oceny stopnia ekspozycji użytkownika na drgania.



#### OSTRZEŻENIE

Wartości emisji drgań mogą być rozbieżne z podaną i różne podczas pracy urządzenia, w zależności od sposobu jego użycia. Środki ostrożności mające na celu ochronę użytkownika, powinny opierać się na ocenie ekspozycji w konkretnych, rzeczywistych warunkach pracy (należy wziąć pod uwagę wszystkie składowe cyklu pracy, czyli zarówno czas pracy, jak

czas, w którym urządzenie pozostaje wyłączone oraz pracuje bez obciążenia).

\*Producent zastrzega sobie prawo do zmian poprawiających funkcjonalność i bezpieczeństwo urządzenia, które niekoniecznie są odzwierciedlone na rysunkach i w opisach niniejszej instrukcji.

## 4. Podstawowe zalecenia bezpieczeństwa






Zawarte są tu podstawowe zasady bezpieczeństwa, konieczne do zachowania podczas pracy urządzenia.

Urządzenie jest zaopatrzone w naklejki ostrzegawcze i informacje w postaci piktogramów – umownych znaków ostrzegawczych, które mają przypominać o bezpieczeństwie użytkowania i obsługi. Naklejki te należy utrzymywać w czystości i nie wolno ich odklejać. W przypadku uszkodzenia, zabrudzenia czy utraty czytelności należy dokupić je u importera i ponownie umieścić na maszynie.







Znaki bezpieczeństwa oraz napis ostrzegawczy jest umieszczony na obudowie/ osłonie.

### 4.1. Symbole dotyczące urządzenia

Dbaj o to, aby były czytelne: (nie wszystkie są na urządzeniu)

 	<p><b>OSTRZEŻENIE!</b></p> <p>Przed uruchomieniem urządzenia należy uważnie i dokładnie przeczytać instrukcję obsługi i stosować się do wszystkich wskazówek. Zachowaj szczególną ostrożność! Zachowaj instrukcję dostępną do użytku w przyszłości.</p>
	<p><b>OSTRZEŻENIE!</b></p> <p>Niebezpieczeństwo urazów ze względu na możliwość wyrzucania pochwyconych przez noże przedmiotów Istnieje ryzyko, że kamienie i inne przedmioty mogą być wyrzucane spod urządzenia. Osoby postronne (szczególnie dzieci) i zwierzęta domowe powinny znajdować się w bezpiecznej odległości.</p>
	<p><b>OSTRZEŻENIE!</b></p> <p>Niebezpieczeństwo – rotujące noże! Trzymaj z daleka ręce i nogi. Niebezpieczeństwo doznania obrażeń ciała! Poczekaj aż narzędzie tnące się zatrzyma zanim przystąpisz do dalszych czynności.</p>
	<p><b>Nie narażaj urządzenia na działanie wilgoci.</b> <b>Nie pracuj w deszczu.</b></p>



  	<p><b>UWAGA!</b></p> <p>Do pracy zakładaj odpowiednie środki ochrony osobistej.</p> <p>Do pracy zakładaj ochronniki słuchu, okulary i odpowiednią odzież ochronną.</p> <p>Założ obuwie robocze z przeciwpoślizgową podeszwą i ze stalowymi okuciami oraz wytrzymałe rękawice ochronne</p>
	<p>Gwarantowany poziom mocy akustycznej.</p>
	<p>Produkt odpowiada standardom bezpieczeństwa.</p>
	<p>Niepotrzebne akumulatory należy utylizować w sposób przyjazny dla środowiska i zgodnie z lokalnymi przepisami.</p> <p>Rozładuj akumulator, pozwalając maszynie pracować z prędkością bez obciążenia aż do zatrzymania silnika.</p> <p>Wyjmij akumulator z urządzenia.</p> <p>Oddaj akumulator jako odpad chemiczny do stacji recyklingu w swojej gminie.</p>

#### 4.2. Symbole w instrukcji obsługi

##### **NIEBEZPIECZEŃSTWO**

Ten piktogram oznacza zagrożenie poważnym lub wręcz śmiertelnym wypadkiem.

- Oznaczone nim środki mogą zapobiec poważnemu lub śmiertelnemu wypadkowi.

##### **OSTRZEŻENIE**

Ten piktogram oznacza **możliwe** zagrożenie poważnym lub wręcz śmiertelnym wypadkiem.

- Oznaczone nim środki mogą zapobiec poważnemu lub śmiertelnemu wypadkowi.

##### **WSKAZÓWKA**

Ten piktogram przedstawia informacje ułatwiające posługiwanie się urządzeniem.

- Oznaczone nim środki mogą zapobiec szkodom w mieniu

#### 4.3 Ogólne wskazówki bezpieczeństwa

##### **NIEBEZPIECZEŃSTWO**

Jeśli praca urządzeniem przekracza Twoją wiedzę i możliwości - skontaktuj się z

---

**profesjonalistą. Twoje bezpieczeństwo jest najważniejsze.**

Twoja glebogryzarka została zaprojektowana do spulchniania i kultywacji. To narzędzie jest przeznaczone wyłącznie do użytku konsumenckiego.

**⚠ OSTRZEŻENIE** Podczas używania sprzętu należy przestrzegać kilku środków ostrożności, aby uniknąć obrażeń i uszkodzeń.

Przeczytaj uważnie instrukcję obsługi i przestrzegaj jej. Ważne jest, aby zapoznać się z niniejszą instrukcją w celu zapoznania się z urządzeniem, jego prawidłowym użytkowaniem i przepisami bezpieczeństwa.

Niniejszą instrukcję należy przechowywać w bezpiecznym miejscu, aby informacje były zawsze dostępne.

Jeśli przekazujesz urządzenie innej osobie, przekaz jej również niniejszą instrukcję obsługi.

Nie ponosimy odpowiedzialności za szkody lub wypadki powstałe w wyniku nieprzestrzegania tych instrukcji.

**⚠ OSTRZEŻENIE** Zaznajom się z wszystkimi ostrzeżeniami, wskazówkami, ilustracjami i przepisami dostarczonymi z tym urządzeniem. Nieprzestrzeganie poniższych wskazówek może spowodować porażenie prądem, pożar i/lub ciężkie obrażenia ciała.

**Przechowuj wszystkie przepisy i wskazówki bezpieczeństwa dla dalszego zastosowania.**

**⚠ OSTRZEŻENIE** Urządzenie w czasie pracy wytwarza pole elektromagnetyczne. Pole to może w określonych warunkach wpływać na stymulatory serca. Aby zmniejszyć niebezpieczeństwo poważnych lub śmiertelnych obrażeń, zalecamy osobom je posiadającym konsultację z lekarzem przed rozpoczęciem obsługi urządzenia.

Użyte w poniższym tekście pojęcie „urządzenie elektryczne” odnosi się do urządzenia zasilanego energią elektryczną z sieci (z przewodem zasilającym) i do urządzenia zasilanego akumulatorem (bez przewodu zasilającego).

## 1. Bezpieczeństwo miejsca pracy

- a) **Stanowisko pracy utrzymuj w czystości i dobrze oświetlone.** Nieporządek w miejscu pracy lub nieoświetlona przestrzeń robocza mogą być przyczyną wypadków.
- b) **Nie pracuj w otoczeniu zagrożonym wybuchem, w którym znajdują się np. łatwopalne ciecze, gazy lub pyły.** Podczas pracy urządzeniem elektrycznym wytwarzają się iskry, które mogą spowodować zapłon (z pyłu albo oparów).
- c) **Podczas użytkowania urządzenia zwrócić uwagę na to, aby dzieci i inne osoby postronne znajdowały się w bezpiecznej odległości.** Odwrócenie uwagi może spowodować utratę kontroli nad urządzeniem elektrycznym.

## 2. Bezpieczeństwo elektryczne

- a) **Dotyczy tylko ładowarki -wtyczka urządzenia elektrycznego musi pasować do gniazda. Nie modyfikuj wtyczki w jakikolwiek sposób. Nie używaj wtyków adapterowych w przypadku urządzeń elektrycznych z uzziemieniem ochronnym. Niezmienione wtyczki i pasujące gniazda zmniejszają ryzyko porażenia prądem.**
- b) **Zabezpiecz urządzenie elektryczne przed deszczem i wilgocią. Przedostanie się wody do urządzenia elektrycznego podwyższa ryzyko porażenia prądem.**

---

### 3. Bezpieczeństwo osób

- a) **Podczas pracy zachowaj ostrożność, każdą czynność wykonuj uważnie i z rozwagą. Nie używaj urządzenia elektrycznego, gdy jesteś zmęczony lub pod wpływem narkotyków, alkoholu lub leków. Moment nieuwagi przy użyciu urządzenia elektrycznego może stać się przyczyną poważnych urazów ciała.**
- b) **Noś osobiste wyposażenie ochronne. Zawsze noś okulary ochronne. Zalecamy dodatkowe środki ochrony głowy, rąk i nóg.** Jeśli pracujesz w miejscu, w którym istnieje jakiekolwiek ryzyko uszkodzenia głowy (np. przez spadające gałęzie) załóż kask ochronny. Zakładaj do pracy solidne obuwie na nieślizgającej się podszewie.  
*Noszenie osobistego wyposażenia ochronnego tj. maski przeciwpyłowej, obuwia z podszewami przeciwpoślizgowymi, kasku ochronnego lub środków ochrony słuchu (w zależności od rodzaju i zastosowania urządzenia elektrycznego) – zmniejsza ryzyko obrażeń ciała.*
- c) **Unikaj niezamierzonego uruchomienia urządzenia elektrycznego. Przed włożeniem akumulatorów, a także przed podniesieniem lub przeniesieniem urządzenia elektrycznego, upewnij się, że urządzenia elektryczne jest wyłączone (wyłącznik w pozycji „OFF/ O”). Trzymanie palca na wyłączniku podczas przenoszenia urządzenia elektrycznego lub podłączenie do prądu włączonego urządzenia elektrycznego (wyłącznik w pozycji „ON/I”), może stać się przyczyną wypadków.**
- d) **Przed włączeniem urządzenia elektrycznego, usuń narzędzia nastawcze lub klucze. Narzędzie lub klucz, znajdujący się w ruchomych częściach urządzenia elektrycznego mogą doprowadzić do obrażeń ciała.**
- e) **Unikaj nienaturalnych pozycji przy pracy. Dbaj o stabilną pozycję i zachowuj równowagę przez cały czas pracy. To umożliwi lepszą kontrolę urządzenia elektrycznego w nieprzewidzianych sytuacjach.**
- f) **Noś odpowiednie ubranie. Nie noś luźnego ubrania ani biżuterii. Włosy, ubranie i rękawice trzymaj z daleka od ruchomych części. Luźne ubranie, biżuteria lub długie włosy mogą zostać wciągnięte przez ruchome części.**
- g) **Nie pozwól, aby znajomość uzyskana dzięki częstemu korzystaniu z urządzenia elektrycznego pozwoliła Ci na samozadowolenie i ignorowanie zasad bezpieczeństwa urządzenia elektrycznego. Bezwzględne działanie może spowodować poważne obrażenia w ciągu jednej sekundy.**

### 4. Prawidłowa obsługa i eksploatacja urządzeń elektrycznych

- a) **Nie przeciążaj urządzenia elektrycznego. Do pracy używaj urządzenia elektrycznego, które jest do tego przewidziane. Odpowiednio dobranym urządzeniem elektrycznym pracuje się w danym zakresie mocy lepiej i bezpieczniej.**
- b) **Nie używaj urządzenia elektrycznego, którego włącznik/wyłącznik jest uszkodzony. Urządzenie elektryczne, którego nie można włączyć lub wyłączyć jest niebezpieczne i musi zostać naprawione.**
- c) **Przed regulacją urządzenia elektrycznego, wymianą osprzętu lub po zaprzestaniu pracy urządzeniem elektrycznym wyjmij akumulator. Ten środek ostrożności zapobiega niezamierzonemu włączeniu urządzenia elektrycznego.**
- d) **Przechowuj urządzenie elektryczne w miejscu niedostępnym dla dzieci. Nie udostępniaj urządzenia elektrycznego osobom, które go nie znają lub nie zaznajomiły się z niniejszymi przepisami. Urządzenia elektryczne używane przez niedoświadczonych osoby są niebezpieczne.**
- e) **Starannie konserwuj urządzenie elektryczne i jego akcesoria. Sprawdzaj czy ruchome części urządzenia elektrycznego prawidłowo funkcjonują i nie są zablokowane, czy części nie są połamane, poluzowane lub inaczej**

---

uszkodzone i czy prawidłowe działanie urządzenia elektrycznego nie jest zakłócone. Przed użyciem urządzenia zleć naprawę uszkodzonych części. Przyczyną wielu wypadków są źle konserwowane urządzenia elektryczne.

- f) **Elementy tnące urządzenia elektrycznego muszą być zawsze sprawne, ostre i czyste.** *Starannie pielęgnowane elementy tnące z ostrymi ostrzami rzadziej się blokują i są łatwiejsze w prowadzeniu.*
- g) **Używaj urządzenia elektrycznego, akcesoriów, oprzyrządowania itd. tylko zgodnie z tymi wskazówkami.** *Zwracaj przy tym uwagę na warunki pracy i uwzględniaj rodzaj wykonywanej pracy. Używanie urządzeń elektrycznych do celów niezgodnych z ich przeznaczeniem może prowadzić do niebezpiecznych sytuacji.*
- h) **Dbaj o to, by uchwyty i inne obszary służące do chwytania były suche, czyste i nie były zanieczyszczone olejem ani smarem.** *Tłuste, zabrudzone olejem uchwyty są śliskie i prowadzą do utraty kontroli nad urządzeniem.*

## 5. Obsługa i eksploatacja urządzeń zasilanych akumulatorowo

- a) **Akumulator należy ładować wyłącznie za pomocą ładowarki zalecanej przez producenta.** Ładowarka przeznaczona dla jednego rodzaju akumulatorów może spowodować ryzyko pożaru, jeśli jest używana z innym typem akumulatorów.
- b) **Używaj wyłącznie elektronarzędzi z określonymi akumulatorami.** Korzystanie z innych akumulatorów może spowodować wypadek lub pożar.
- c) **Gdy akumulator nie jest używany, musi być trzymany z dala od metali takich jak: spinacze do papieru, monety, klucze, gwoździe, śruby i inne metalowe przedmioty, które mogą zwierać zaciski.** Krótkie spięcie zacisków akumulatora może spowodować: oparzenia lub pożar.
- d) **Nieostrożne obchodzenie się z akumulatorem może spowodować wyciek płynu z ogniwa akumulatora.** Unikaj kontaktu z płynem z akumulatora. Jeśli dojdzie do kontaktu cieczy ze skórą, umyj natychmiast mydłem i wodą. Jeśli płyn dostanie się do oczu, przepłucz je czystą wodą przez co najmniej 10 minut, a następnie natychmiast szukaj pomocy medycznej. Przestrzeganie tej zasady zmniejszy ryzyko poważnych obrażeń ciała.
- e) **Nie otwieraj akumulatora i chroń go przed mechanicznymi uszkodzeniami.** Niebezpieczeństwo zwarcia i wydzielenia par drażniących drogi oddechowe. Zapewnij sobie dopływ świeżego powietrza, a razie wystąpienia dolegliwości skorzystaj dodatkowo z pomocy lekarskiej.
- f) **Nie używaj akumulatora ani narzędzia, które jest uszkodzone lub zmodyfikowane.** Uszkodzone lub zmodyfikowane akumulatory mogą zachowywać się w nieprzewidywalny sposób, powodując pożar, WYBUCH lub ryzyko obrażeń.
- g) **Nie wystawiaj akumulatora ani narzędzia na działanie ognia lub nadmiernej temperatury.**  
**Nie kładź go na kaloryferze.** Narażenie na ogień lub temperaturę powyżej 130°C może spowodować uszkodzenie akumulatora i wybuch.
- h) **Postępuj zgodnie ze wszystkimi instrukcjami dotyczącymi ładowania i nie ładuj akumulatora ani narzędzia poza zakresem temperatur określonym w instrukcji.** Nieprawidłowe ładowanie lub w temperaturach poza określonym zakresem może uszkodzić AKUMULATOR i zwiększyć ryzyko pożaru
- i) **Upewnij się, że urządzenie jest wyłączone podczas instalowania akumulatorów.** Instalowanie akumulatora we włączonym urządzeniu elektrycznym może spowodować wypadek.
- j) **Ładuj akumulatory tylko wewnątrz pomieszczeń, ponieważ ładowarka jest przeznaczona tylko do takiego ładowania.** Nie wystawiaj akumulatorów i ładowarki na działanie deszczu lub wilgoci. Wnikanie wody może spowodować porażenie prądem i uszkodzenie urządzenia.

- 
- k) Przewód połączeniowy od ładowarki nie podlega wymianie. Jeśli przewód jest uszkodzony, ładowarkę należy złomować.
- l) **Aby zmniejszyć ryzyko porażenia prądem elektrycznym, zawsze wyjmij akumulatory z urządzenia zanim zaczniesz konserwację, czyszczenie itp. urządzenia.**
- m) **Przed rozpoczęciem ładowania zaczekaj, aż nagrany akumulator ostygnie.** Aby uzyskać najlepsze rezultaty, akumulator należy naładować w miejscu, w którym temperatura jest pomiędzy 0 a 25°C
- n) Przechowuj nieużywane urządzenia w pomieszczeniu - w pomieszczeniach w suchych i zamkniętych - poza zasięgiem dzieci. Aby zmniejszyć ryzyko poważnych obrażeń ciała, nie przechowywać na zewnątrz ani w pojazdach.



#### **OSTRZEŻENIE**

Wskazówki bezpieczeństwa dotyczące ładowarki i akumulatorów znajdują się w instrukcjach dołączonych do ładowarek i akumulatorów.

## **6. Serwis**

- a) **Naprawę urządzenia elektrycznego zlecaj jedynie wykwalifikowanemu fachowcowi i przy użyciu oryginalnych części zamiennych.** *To gwarantuje, że bezpieczeństwo urządzenia zostanie zachowane.*
- b) **Nigdy nie serwisuj uszkodzonych akumulatorów.** Serwis akumulatorów powinien być wykonywany wyłącznie przez producenta lub autoryzowane serwisy.

## **4.4 Dodatkowe wskazówki bezpieczeństwa**

### **1. Wskazówki bezpieczeństwa dotyczące pracy narzędziem tnącym**

- Urządzenie nie jest przeznaczone do używania przez osoby (włącznie z dziećmi) o ograniczonych zdolnościach umysłowych, fizycznych lub osoby nie posiadające odpowiedniej wiedzy i/lub doświadczenia, chyba że będą pracować pod nadzorem odpowiedzialnej za ich bezpieczeństwo osoby lub otrzymają od niej wskazówki, jak powinno być używane urządzenie.
- Urządzenie jest przeznaczone do spulchniania gleby. Nie wykorzystuj urządzenia do innych celów.
- Noś rękawice robocze przy pracy elementu tnącego.
- Zakładaj do pracy solidne obuwie na nieślizgającej się podeszwie. Nie pracuj na bosą oraz w niezapinanym i lekkim obuwiu.
- Zatrzymaj urządzenie, jeśli ktoś pojawi się w obrębie obszaru pracy.
- Pamiętaj, że to użytkownik i/lub właściciel ponoszą odpowiedzialność za wypadki i urazy innych osób oraz ich mienia.
- Sprawdź teren przed rozpoczęciem pracy. Usuń wszelkie kamienie, patyki, druty oraz inne ciała obce, które mogą zakłócić pracę urządzenia lub zostać wyrzucone przez urządzenie z ruszających się noży.
- Przed każdym użyciem przeprowadź kontrolę wzrokową urządzenia. Nie uruchamiaj urządzenia, jeśli jest uszkodzone lub brak w nim elementów ochronnych (osłony noży), czy części urządzenia tnącego albo gdy wkręty są zużyte, uszkodzone lub niedokręcone.
- Przestrzegaj przepisów dotyczących ochrony przed hałasem i przepisów lokalnych. Możliwość eksploatacji urządzenia w określone dni (np. w niedziele i święta), w określonych porach dnia (w porze obiadowej, w czasie ciszy nocnej) oraz w określonych obszarach (np. kurortach lub klinikach) jest ograniczona.
- Nie używaj urządzenia w deszczu, przy złej pogodzie, w wilgotnym otoczeniu, nie tnij mokrego materiału.
- Pracuj wyłącznie w świetle dziennym lub przy bardzo dobrym sztucznym oświetleniu.
- Nigdy nie zostawiaj urządzenia w miejscu pracy bez nadzoru.

- 
- Włączaj i wyłączaj silnik zgodnie z zasadami podanymi w niniejszej instrukcji i tylko stojąc w bezpiecznej odległości od wałka.



- Urządzenie jest przeznaczone do pracy oburęcznej. Kciuk i palce muszą mocno obejmować uchwyty. Nigdy nie pracuj jedną ręką.
- Przy włączaniu urządzenia oraz przy pracującym silniku trzymaj wszelkie części ciała, a przede wszystkim ręce i stopy z dala od noży. Istnieje niebezpieczeństwo obrażeń! Wiele wypadków zdarza się na skutek nagłego zatrzymania urządzenia i najechania go na stopę.
- Prowadź urządzenie trzymając je mocno oburącz, wyłączanie chodząc; nie biegaj z urządzeniem.
- Nie pracuj w pobliżu palnych cieczy i gazów - niebezpieczeństwo pożaru lub wybuchu.
- Nie pracuj w pobliżu wysypisk, kanałów czy wałów - możesz stracić równowagę i spaść.
- Uważaj na dziury, koleiny, ukryte przedmioty lub wyboje - wysoka trawa może je łatwo ukryć.
- Pracuj, zachowując stabilną pozycję, w szczególności na pochyłościach terenu. Poślizgnięcie się lub upadek może spowodować poważne obrażenia ciała.
- Uważaj, by noże nie dotykały przy włączaniu urządzenia i podczas pracy: kamieni, żwiru, drutów przewodu sieciowego i innych przedmiotów.
- Jeśli poczujesz, że tracisz grunt pod nogami NATYCHMIAST PUŚĆ DŹWIGNIĘ WYŁĄCZNIKA, a noże przestaną obracać się w przeciagu kilku sekund. Nie „wieszaj się” na glebogryzarce, próbując bronić się przed upadkiem.
- Pracuj zawsze w poprzek zbocza, nigdy do góry lub w dół. Zachowaj szczególną ostrożność podczas zmiany kierunku jazdy. Nie pracuj na zbyt stromych zboczach – o nachyleniu większym niż 15 stopni.
- Zachowaj szczególną ostrożność podczas odwracania urządzenia, przyciągania go do siebie, podczas cofania oraz zbliżając się do ślepych zaułków, krzaków, drzew i innych obiektów, które mogą zasłaniać widoczność.
- Zachowaj szczególną ostrożność podczas odwracania urządzenia, przyciągania go do siebie, podczas cofania oraz zbliżając się do ślepych zaułków, krzaków, drzew i innych obiektów, które mogą zasłaniać widoczność.
- Nigdy nie próbuj zatrzymać noża ręką! Zawsze czekaj, aż zatrzyma się sam.
- **Nie chwytaj ani nie podnoś urządzenia za noże.** Kontakt z ostrzami może spowodować obrażenia.
- Nie uruchamiaj urządzenia, gdy jest ono obrócone lub gdy nie znajduje się w pozycji roboczej.
- **Po wyłączeniu urządzenia noże poruszają się jeszcze przez kilka sekund. Ręce i nogi trzymaj z daleka od urządzenia.**
- Wyłącz urządzenie każdorazowo podczas przekraczania innych powierzchni niż ziemia.
- Usuwanie zanieczyszczenia z noży tylko przy wyłączonym urządzeniu i wyjętym akumulatorze.
- Nie próbuj uwolnić zablokowanego/ zakleszczonego noża, zanim nie wyłączysz urządzenia.
- Jeśli urządzenie zacznie wibrować w odmienny, nieprawidłowy sposób, zatrzymaj silnik i szybko poszukaj przyczyny. Wibracje są ostrzeżeniem przed problemem.
- Zawsze wyjmij akumulatory
  - gdy oddalasz się od urządzenia elektrycznego;
  - jeżeli urządzenie jest nieużywane;
  - przed czyszczeniem;
  - przed sprawdzaniem i przechowywaniem;
  - przystępujesz do usuwania blokady z noży;
  - jeżeli w trakcie pracy urządzenie natrafia na ciało obce lub pojawiają się anormalne wibracje.
- Jeśli urządzenie zacznie wibrować w nienormalny sposób, zatrzymaj silnik i szybko poszukaj przyczyny. Wibracje są ostrzeżeniem przed problemem, np. noże są nieprawidłowo wyważone lub zostały zdeformowane w trakcie

---

uderzenia w twarde przedmiot. Wówczas należy przerwać pracę, wyłączyć urządzenie i poczekać, aż noże przestaną się całkowicie obracać. Następnie sprawdzić stan noży tnących. Jeśli są uszkodzone w sposób uniemożliwiający dalszą pracę, należy wymienić na nowe.

- W przypadku zablokowania noży natychmiast wyłącz urządzenie, wyjmij akumulatory, przechyl i sprawdź, a następnie z zachowaniem należytej ostrożności usuń przyczynę blokady. Powyższe czynności wykonuj koniecznie w rękawicach ochronnych!
- Jeśli powstanie sytuacja nieopisana w tej instrukcji zwróć się o pomoc na infolinię serwisową producenta.

## 2. Bezpieczeństwo elektryczne – dotyczy ładowarki

- Zwróć uwagę na to, aby napięcie sieciowe było zgodne z danymi znajdującymi się na tabliczce znamionowej.
- W miarę możliwości urządzenie podłączaj jedynie do gniazda sieciowego z wyłącznikiem ochronnym prądowym (wyłącznikiem FI) o prądzie wyzwalającym nie przekraczającym 30mA.
- Wtyczka urządzenia elektrycznego powinna pasować do gniazda. Nie można jej w żaden sposób modyfikować.
- Jeżeli przewód sieciowy jest uszkodzony, nie dotykaj go. Natychmiast wyłącz urządzenie i wyciągnij wtyczkę sieciową z gniazda wtykowego. Nie podłączaj go ponownie. Uszkodzony przewód musi zostać wymieniony przed ponownym podjęciem pracy przez wykwalifikowaną osobę lub serwis ([www.krysiak.pl](http://www.krysiak.pl)).

## 3. Bezpieczna konserwacja, przechowywanie i transport



Podczas konserwacji noża pamiętaj, że może się on poruszyć nawet przy wyłączonym źródle napięcia!

- Nie podejmuj samodzielnych prób naprawiania urządzenia, o ile nie posiadasz właściwego przygotowania zawodowego w tym zakresie. Wszystkie prace, które nie są podane w tej instrukcji, powinien przeprowadzić autoryzowany serwis upoważniony przez dealera.
- Nie dotykaj noży przed wyjęciem akumulatora i ich całkowitym zatrzymaniem się noża. Chroń dłonie przed urazami używając odpowiednich rękawic ochronnych.
- Nie transportuj urządzenia w czasie, gdy silnik pracuje. **Przeńś urządzenie tylko za uchwyt i przy nieruchomych nożach.** Staranne obchodzenie się z urządzeniem zmniejsza niebezpieczeństwo zranienia przez noże. Nie przechylaj urządzenia w trakcie uruchamiania. Jeśli musi ono zostać przeniesione – przechyl je jedynie na tyle, na ile jest to bezzwzględnie konieczne i podnieś je od strony przeciwnej do strony, po której znajduje się osoba obsługująca urządzenie.
- Dbaj o urządzenie. Utrzymuj je tak, aby zawsze było czyste, co umożliwia łatwiejsze i bezpieczniejsze wykonywanie pracy. Uważaj, by otwory wentylacyjne na obudowie silnika nie były zatkane. Przestrzegaj instrukcji konserwacyjnych.
- Zużyte noże regularnie sprawdzaj i oddawaj do ostrzenia. Tępe noże powodują przeciążenie maszyny. Wywołane w ten sposób szkody nie podlegają gwarancji. Regularnie sprawdzaj nóż - ze względów bezpieczeństwa zużyte i uszkodzone części należy bezzwłocznie wymieniać. Zachowaj szczególną ostrożność przy obsłudze noży.
- Nie pracuj przy użyciu urządzenia, które jest niekompletne, uszkodzone lub przebudowane bez zgody producenta. Przed użyciem sprawdź, czy działają wszystkie elementy bezpieczeństwa, nigdy ich nie wyłączaj (np. poprzez przywiązanie dźwigni wyłącznika).
- Regularnie sprawdzaj osłonę noży pod kątem zużycia i deformacji. Ze względów bezpieczeństwa zużyte i uszkodzone części bezzwłocznie wymieniaj.
- Używaj wyłącznie oryginalnych części zamiennych i części wyposażenia, które zostały dostarczone i/lub są zalecane przez producenta. Użycie innych części zamiennych prowadzi do utraty roszczeń z tytułu gwarancji.

- Używaj tylko kompatybilnych komponentów 4garden. Nie używaj ładowarki akumulatorowej do innych celów niż ładowanie akumulatora do urządzeń 20V 4garden z akumulatorami AK204 lub AK202. Każde inne użycie może skutkować porażeniem elektrycznym lub pożarem.

Model ładowarki akumulatorowej	Model akumulatora		
	Model	Napięcie	Pojemność
	AK204/AK202	20V	Max. 4.0Ah

• **Ta ładowarka nie służy do ładowania baterii**

- Używaj wyłącznie oryginalnych części zamiennych i części wyposażenia, które są zalecane przez producenta. Użycie innych części zamiennych prowadzi do utraty roszczeń z tytułu gwarancji.

#### 4.5 Prawidłowe postępowanie z ładowarką do akumulatorów (ładowarka i akumulatory dostępne osobno).

- To urządzenie nie jest przeznaczone do używania przez osoby (włącznie z dziećmi) o ograniczonych zdolnościach fizycznych, zmysłowych lub umysłowych lub osoby nieposiadające odpowiedniej wiedzy i/lub odpowiedniego doświadczenia, chyba że będą one pracować pod nadzorem odpowiedzialnej za ich bezpieczeństwo osoby lub otrzymają od niej wskazówki, jak powinno być używane urządzenie.
- Trzymaj urządzenie z daleka od dzieci i zwierząt. Nadzoruj dzieci, aby wykluczyć zabawę urządzeniem.
- Upewnij się, że przełącznik jest w pozycji wyłączonej przed włożeniem akumulatora. Wkładanie akumulatora do maszyn z włączonym wyłącznikiem może prowadzić do wypadków.
- **Do ładowania akumulatorów używaj wyłącznie zalecanej ładowarki.** Niebezpieczeństwo pożaru i wybuchu.
- **Ładowarkę stosuj wyłącznie z oryginalnymi akumulatorami.** Ładowanie innych akumulatorów może prowadzić do zranień i pożaru.
- **Przed każdym użyciem sprawdzaj ładowarkę, jej przewód i wtyczkę. Naprawy zlecaj tylko wykwalifikowanemu personelowi i tylko z użyciem oryginalnych części zamiennych.**




- **OSTRZEŻENIE** Nie używaj uszkodzonej ładowarki i nie otwieraj jej sam. Zapewni to bezpieczeństwo urządzenia. Niewłaściwy montaż grozi niebezpieczeństwem porażenia elektrycznego, zwarciami albo pożarem. **Naprawy zlecaj tylko wykwalifikowanemu personelowi i tylko z użyciem oryginalnych części zamiennych.**
- **Podłączaj ładowarkę tylko do gniazdka sieciowego. Uważaj, by napięcie sieciowe było zgodne z danymi znajdującymi się na tabliczce znamionowej znajdującej się na ładowarce.** Niebezpieczeństwo porażenia prądem.
- **Przed rozłączeniem i połączeniem złączy między akumulatorem/narzędziem elektrycznym/ urządzeniem zawsze odłączaj ładowarkę od sieci.**
- **Utrzymuj urządzenie w czystości, nie wystawiaj go na działanie wilgoci i deszczu.** Nigdy nie używaj ładowarki na dworze. Zabrudzenie ładowarki i dostanie się wody do jej wnętrza zwiększa ryzyko porażenia prądem.
- **Chroń akumulator przed gorącem, np. przed ciągłym intensywnym światłem słonecznym i ogniem.** Niebezpieczeństwo wybuchu.
- **Unikaj mechanicznych uszkodzeń ładowarki.** Mogą one powodować wewnętrzne zwarcia.
- **Ładowarki nie używaj na palnym podłożu (np. papier, tekstylia).** Niebezpieczeństwo pożaru wskutek nagrzania wywołanego ładowaniem.
- Jeżeli przewód zasilający ładowarki jest uszkodzony, musi on zostać wymieniony przez producenta lub jego serwis albo osobę posiadającą podobne kwalifikacje - tylko w ten sposób można zapewnić bezpieczeństwo urządzenia.
- Natychmiast wyciągnij przewód od ładowarki z gniazda gdy zauważysz jakikolwiek ślad dymu czy ognia.



- 
- **Akumulator nowego urządzenia jest naładowany tylko częściowo i wymaga pełnego naładowania przed pierwszym użyciem. Przed pierwszym użyciem zaleca się ładować akumulator przez 120 minut. Włóż akumulator do wnęki ładowarki i podłącz ładowarkę do sieci elektrycznej.**

- Po pełnym naładowaniu akumulatora odłącz wtyczkę od gniazdka sieciowego i odłącz ładowarkę od urządzenia. Czas ładowania wynosi 120 minut.

-  **OSTRZEŻENIE** Uwaga! Ciągłe ładowanie dość dobrze naładowanego akumulatora może go uszkodzić. Ładuj akumulator tylko wtedy, gdy urządzenie zaczyna pracować za wolno.

- Gdy akumulator nie jest używany, trzymaj go z dala od innych metalowych przedmiotów, takich jak spinacze do papieru, monety, klucze, gwoździe, śruby lub inne małe metalowe przedmioty, które mogą prowadzić do połączenia jednego terminala do drugiego. Zwarcie zacisków akumulatora może spowodować poparzenia lub pożar.

- Nigdy nie zwieraj akumulatora, bo spowodujesz przegrzewanie się akumulatora a w konsekwencji doprowadzisz do pożaru albo uszkodzisz akumulator.


- Nie ładuj akumulatora gdy jego temperatura jest niższa niż 10 °C albo powyżej 35 °C. Najbardziej optymalna temperatura ładowania znajduje się pomiędzy 20 a 25 °C. Nie należy pozostawiać akumulatora w samochodzie latem.

- Nigdy nie podłączaj dwóch ładowarek ze sobą.

- Przed ładowaniem akumulatora, najpierw podłącz przewód zasilający a dopiero potem połącz akumulator z ładowarką. Gdy akumulator zostanie naładowany, wyjmij go z ładowarki i odłącz zasilanie.

- Akumulator i ładowarka zostały zaprojektowane by pracować pod standardowym napięciem z sieci domowej. Nie podłączaj ich do agregatu prądotwórczego.

- Nie wtykaj obcych przedmiotów w otwory od ładowarki ani w otwory wentylacyjne ładowarki. Wkładanie metalowych albo palnych przedmiotów do otworów może doprowadzić do porażenia prądem albo uszkodzenia ładowarki.

-  **OSTRZEŻENIE** Części wewnątrz ładowarki są pod napięciem i mogą spowodować porażenie! Nie przyklejaj niczego do gniazd terminala ładowarki akumulatora!

- Nie ładuj od agregatu prądotwórczego ani źródłem prądu stałego.


- Nie wystawiaj akumulatora na działanie ognia nawet jeżeli uległ znacznemu uszkodzeniu albo został zużyty. Akumulator może wybuchnąć w ogniu.

- Nie otwieraj akumulatora. Niebezpieczeństwo zwarcia.

- Pod wpływem znacznego obciążenia albo wysokiej temperatury może dojść do wycieku z akumulatora. Ciecz wyrzucona z akumulatora może powodować podrażnienia lub oparzenia. Jeżeli dojdzie do kontaktu płynu z akumulatora ze skórą natychmiast przemyj miejsce wodą z mydłem a następnie użyj soku z cytryny. Jeżeli płyn z akumulatora dostanie się do oka, wymyj je wysokim stężeniem kwasu bornego i natychmiast zasięgnij pomocy lekarskiej.

- W przypadku uszkodzenia i niewłaściwego użytkowania akumulatora mogą wydzielać się opary. Przewietrzyc pomieszczenie i uzyskać pomoc medyczną w przypadku takiej sytuacji. Opary mogą podrażniać układ oddechowy.

- Od czasu do czasu należy wyczyścić otwory wentylacyjne akumulatora za pomocą miękkiej, czystej i suchej szczotki.

-  **OSTRZEŻENIE** Nie ładuj baterii, które nie są akumulatorami.

#### 4.6 Wskazówki użytkowania dla zachowania maksymalnej żywotności akumulatorów (dostępnych osobno).

- Ładuj akumulator zanim ulegnie całkowitemu rozładowaniu. Zawsze wyłącz urządzenie, wyjmij akumulator i naładuj go gdy zauważysz że urządzenie zaczyna wolniej pracować.
- Nie doładuj naładowanego już akumulatora gdyż skraca to jego żywotność.
- Ładuj akumulator gdy jego temperatura jest między 10 a 35 °C. Niech akumulator ostygnie zanim przystąpisz do ładowania.
- Ładuj akumulator co 1-2 miesiące jeżeli nie używasz go przez dłuższy czas. Akumulator rozładowuje się sam mimo iż nie jest używany. Akumulator może ulec uszkodzeniu jeżeli będzie przeładowywany.
- Nie dotykaj ogniw akumulatora elementami które przewodzą prąd. Nie zwieraj biegunów – metalowymi przedmiotami lub częściami ciała – niebezpieczeństwo zwarcia.
- Unikaj przechowywania akumulatora z innymi metalowymi przedmiotami tj gwoździe, monety itp.
- Nie wystawiaj akumulatora na działanie śniegu, wody ani deszczu.



#### **OSTRZEŻENIE**

**Twoja odpowiedzialność: Ogranicz użytkowanie tego urządzenia do osób, które przeczytały, zrozumiały i będą się stosować do ostrzeżeń i zaleceń zawartych w tej instrukcji.**

## 5. Montaż

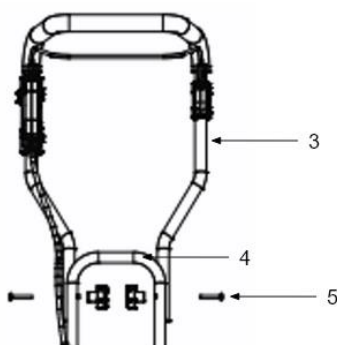


#### **OSTRZEŻENIE**

Przed wykonaniem jakichkolwiek czynności montażowych i regulacyjnych z urządzeniem zasilanym akumulatorowo wyjmij akumulatory. Włóż naładowane akumulatory i włącz urządzenie dopiero gdy urządzenie jest prawidłowo zmontowane, kompletne i nie jest uszkodzone.

### 5.1 Montaż uchwyty środkowego z górnym

1. Połącz uchwyt górny z ramą środkową (Rys. 2, poz. 3). Do ramy środkowej (Rys. 2, poz. 4) i przykręć z obu stron uchwyt górny załączonymi śrubami i nakrętkami motylkowymi (Rys. 2, poz. 5).



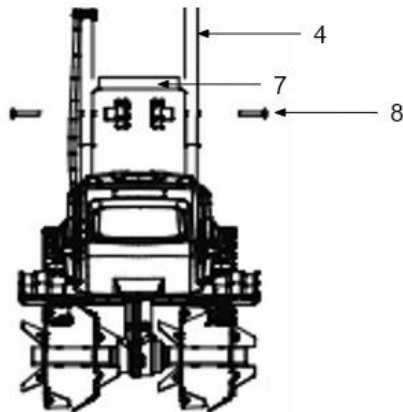
Rys. 2

### 5.2 Montaż uchwyty górnego i ramy środkowej do ramy dolnej

1. Zmontowany uchwyt górny i ramę środkową (Rys. 3, poz. 4) przykręć z obu stron do ramy dolnej (Rys. 3, poz. 7) za pomocą załączonych śrub i nakrętek motylkowych (Rys. 3, poz. 8)

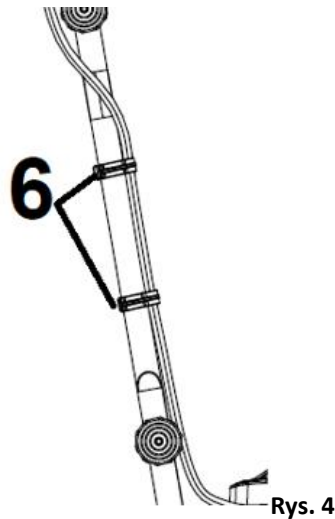


Upewnij się, że nakrętki motylkowe są umieszczone od wewnątrz ramy uchwyty. W przeciwnym razie wpłyną one na system regulacji kół.



Rys. 3

- Użyj 2 dostarczonych zacisków na przewód (Rys. 4, poz. 6), aby zabezpieczyć przewód wyłącznika na ramie środkowej (Rys. 1, poz. 4).



Rys. 4

### 5.3 Podnoszenie i opuszczanie kół transportowych



Upewnij się, że urządzenie jest wyłączone i akumulatory wyjęte zanim przystąpisz do regulacji.

Koła można ustawić w 3 różnych pozycjach, aby uzyskać lepsze efekty kultywacji. Rys. 5

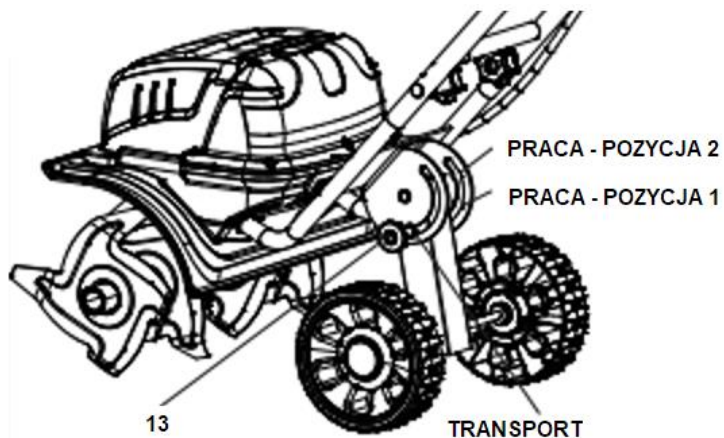


Rys. 5

Upewnij się, że koła są podniesione przed uruchomieniem urządzenia. Oby podnieść koła:

naciśnij pokrętło regulacji koła (Rys. 6, poz. 13), przesuając je do szczeliny dla żądanej pozycji; upewnij się, że bolec zablokował się na swoim miejscu

Opuszczanie kół możesz wykonać postępując w odwrotnej kolejności.

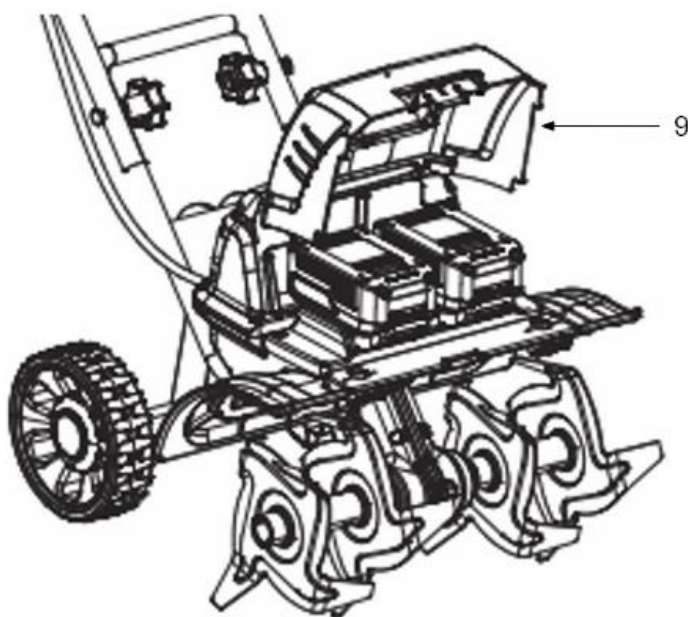


Rys. 6

#### 5.4 Montaż i demontaż akumulatorów (dostępnych osobno)

**W celu wyjęcia akumulatora z urządzenia**

- podnieś pokrywę (Rys. 7, poz. 9) do góry
- naciśnij przycisk do demontażu akumulatora (Rys. 1, poz. 16) i podnieś akumulator za tył



Rys. 7

- drugi akumulator wyciąga się tak samo

**W celu montażu akumulatora**

- podnieś pokrywę (Rys. 1, poz. 9) do góry
- umieść akumulator w komorze zaczynając od przodu akumulatora – powinno być słyszalne kliknięcie
- drugi akumulator montuje się tak samo

Jeżeli akumulatory nie zostaną zablokowane może to spowodować, że glebogryzarka nie ma zasilania.



**OSTRZEŻENIE**

Nie trzeba używać siły podczas wkładania akumulatora. Jeżeli włożenie akumulatora wymaga

użycia siły oznacza to że nie jest on poprawnie instalowany.



### **OSTRZEŻENIE**

Przeczytaj, zrozum i postępuj zgodnie z instrukcjami zawartymi w sekcji dotyczącej ładowania akumulatora.

## **5.5 Ładowanie akumulatorów (dostępnych osobno)**

Akumulator jest wstępnie naładowany w fabryce. Całkowicie naładuj akumulator przed pierwszym użyciem. Akumulator nagrzewa się podczas ładowania i intensywnego użytkowania produktu. Zawsze poczekaj, aż akumulator ostygnie do temperatury pokojowej po lub przed ładowaniem.

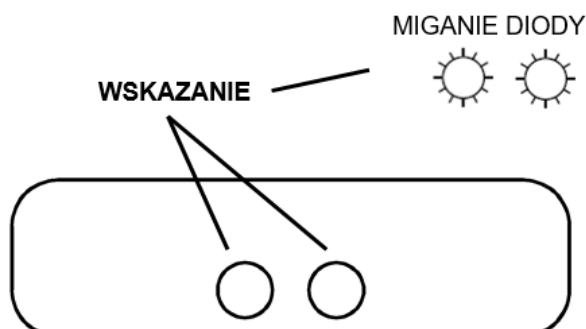
- Zawsze odłączaj wtyczkę sieciową przed wyjęciem lub włożeniem akumulatora z ładowarki.
- Nigdy nie ładuj akumulatora, gdy temperatura otoczenia jest niższa niż 10 ° C lub wyższa niż 35 ° C.
- Włóż akumulator do ładowarki (patrz Rys.8)
- Włóż wtyczkę do gniazdka. Kontrolka LED zapali się na czerwono.
- Zielona kontrolka LED wskazuje, że proces ładowania został zakończony i akumulator jest gotowy do użycia.
- Po wyjęciu akumulatora z ładowarki wsuń akumulator do urządzenia.
- Nigdy nie ładuj akumulatora po raz drugi bezpośrednio po szybkim ładowaniu. Istnieje ryzyko, że akumulator zostanie nadmiernie naładowany, przez co skróci się żywotność akumulatora i ładowarki.
- Wyłącz ładowarkę między dwoma procesami ładowania na co najmniej 15 minut. Wyciągnij wtyczkę ładowarki ze źródła zasilania.



Rys.8

### **Obsługa ładowarki**

1. Po włożeniu akumulatora do ładowarki podłącz ją do gniazdka sieciowego. Ładowanie (i jego postęp) sygnalizowane jest za pomocą diody



WSKAZANIE DIODY		STATUS NAŁADOWANIA
CZERWONE ŚWIATŁO	Stałe światło	Nadal ładowanie
ZIELONE ŚWIATŁO	Miga	0~99% naładowania
ZIELONE ŚWIATŁO	Stałe światło	99-100% naładowania
CZERWONE ŚWIATŁO	Miga szybko	Akumulator przegrzany

**⚠ OSTRZEŻENIE**

Aby zapobiec uszkodzeniom akumulatora, usuń akumulator z ładowarki, jeżeli żadna dioda nie świeci się po podłączeniu ładowarki do źródła zasilania. Udaj się z ładowarką i akumulatorem do sprzedawcy w celu sprawdzenia albo wymiany. Nie wkładaj akumulatora do uszkodzonej ładowarki, gdyż w ten sposób możesz też uszkodzić akumulator.

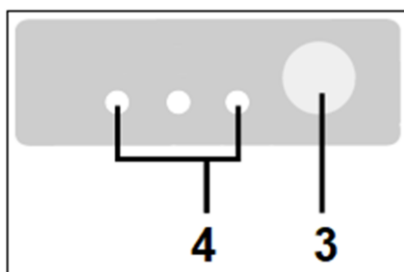
- Po naładowaniu akumulatorów odłącz ładowarkę od sieci.
- Naciśnij przycisk odblokowujący akumulatora i wyciągnij akumulator z ładowarki.
- Zamontuj akumulatory w urządzeniu.

**⚠ OSTRZEŻENIE**

Włóż naładowany akumulator do urządzenia dopiero po całkowitym zmontowaniu urządzenia. Niebezpieczeństwo zranienia!

**Wskaźnik naładowania**

Akumulator wyposażony jest we wskaźnik naładowania akumulatora. Aby sprawdzić stan naładowania akumulatora wciśnij przycisk CHECK (Rys. 12, poz. 3). Wówczas ilość zapalonych diod (Rys. 12, poz. 4) wskaże poziom naładowania (patrz poniższa tabelka).



Rys. 9

Wskazanie diody		Poziom naładowania
Świeci się	Nie świeci się	
● ● ●	○	akumulator naładowany czerwona, pomarańczowa, zielona
● ● ○	○	60% czerwona, pomarańczowa
● ○ ○	○	naładuj czerwona

- 
1. Jeżeli świeci się jedna czerwona dioda naładuj akumulator.
  2. Jeżeli akumulator został naładowany a wskaźnik nadal pokazuje jedną diodę oznacza to, że akumulator został zużyty. Wymień go na nowy a zużyty zutylizuj zgodnie z obowiązującymi przepisami.
  3. Jeżeli akumulator nagrzewa się podczas użytkowania albo jest praktycznie wyczerpany, zadziała system ochronny i wyłączy akumulator ze względów bezpieczeństwa. Naładuj akumulator, jeżeli zadziałał system ochrony akumulatora. Odczekaj aż akumulator ostygnie zanim przystąpisz do ładowania.
  4. Wyjmij akumulator z ładowarki po tym jak zostanie on naładowany. Ładowarka automatycznie przestanie ładować akumulator po tym jak dioda na ładowarce będzie świeciła stałym zielonym światłem.



Wskazana pojemność może być niższa niż aktualny poziom naładowania podczas używania urządzenia.



W zależności od tego w jakich warunkach używany jest akumulator i jaka jest temperatura, wskazanie może się różnić od aktualnej pojemności akumulatora.

## 6. Praca z urządzeniem

### 6.1 Uruchomienie urządzenia



#### **OSTRZEŻENIE**

Nie uruchamiaj urządzenia niekompletnego czy nieprawidłowo złożonego.

Przed uruchomieniem sprawdź czy wszystkie elementy zabezpieczające są w dobrym stanie.



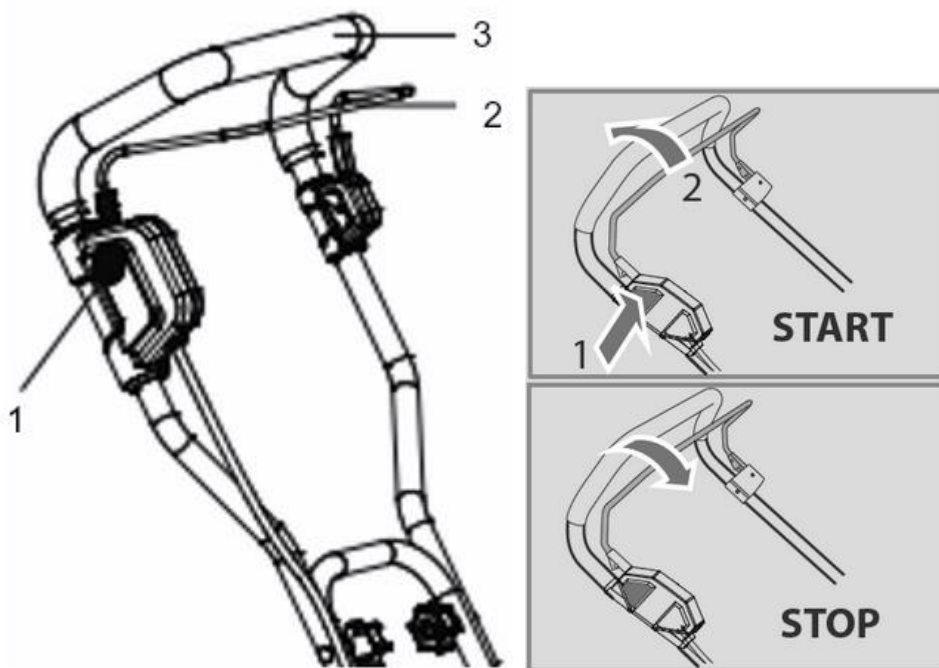
#### **OSTRZEŻENIE**

Nie pracuj podczas opadów atmosferycznych.

Aby zapobiec przypadkowemu włączeniu, glebogryzarka wyposażona jest wyłącznik bezpieczeństwa (Rys. 1, poz.3), który należy nacisnąć przed naciśnięciem dźwigni wyłącznika (Rys. 1, poz.2). Po zwolnieniu dźwigni wyłącznika glebogryzarka zostaje wyłączona. Wykonaj ten proces kilka razy, aby upewnić się, że urządzenie działa poprawnie. Przed wykonaniem jakichkolwiek prac naprawczych lub konserwacyjnych przy urządzeniu należy upewnić się, że noże się nie obracają i czy urządzenie ma wyjęte akumulatory

Prawidłowo zmontowaną maszynę uruchom w następujący sposób:

1. Umieść akumulatory na miejscu patrz pkt 5.4.
2. Wciśnij i przytrzymaj przycisk wyłącznik bezpieczeństwa (Rys. 10, poz. 1).



Rys. 10

3. Dociśnij dźwignię wyłącznika (Rys. 1, poz. 2) do uchwyty górny (Rys. 1, poz. 3).
4. Zwolnij przycisk wyłącznika bezpieczeństwa (Rys. 1, poz. 3).



Przed uruchomieniem sprawdź teren pracy i usuń ewentualne przeszkody i przedmioty, które mogą zostać pochwycone przez wirujące noże.



#### **OSTRZEŻENIE**

Upewnij się, że noże przestały się obracać zanim na nowo włączysz urządzenie.



#### **OSTRZEŻENIE**

Gdy glebogryzarka zostanie wyłączona noże obracają się jeszcze przez kilka sekund, dlatego nie zbliżaj rąk w pobliże noży, dopóki całkowicie się nie zatrzymają!



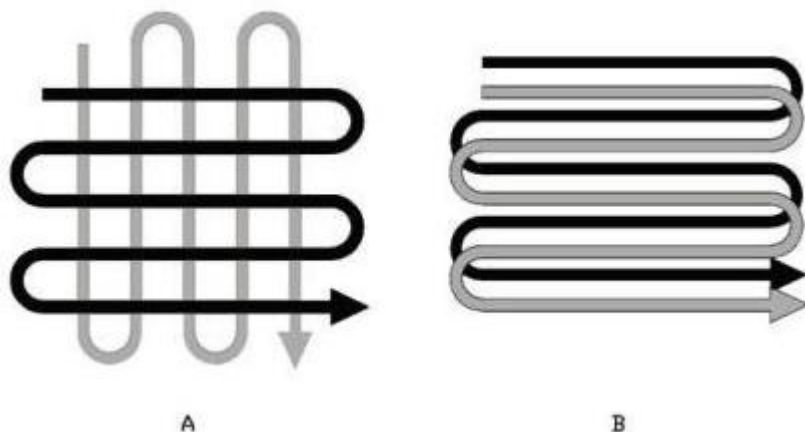
#### **OSTRZEŻENIE**

Kontakt z gorącymi elementami (tj. obudowa silnika, skrzynia biegów itp.) na maszynie mogą spowodować oparzenia. Pozwól urządzeniu ostygnąć przed konserwacją i regulacją.

## 6.2 Wskazówki dotyczące pracy glebogryzarką

1. Urządzenie możesz uruchomić dopiero po ustawieniu go w miejscu pracy.
2. Podczas uruchomienia mocno trzymaj urządzenie. Noże pociągną urządzenie do przodu podczas uruchamiania.
3. Gdy ciągniesz urządzenie do tyłu noże będą kopać głębiej i bardziej agresywnie.
4. Zaleca się aby noże swobodnie ciągnęły urządzenie do przodu, a następnie pewnym chwytem przyciągnij urządzenie do siebie. Poprzez swobodne puszczenie glebogryzarki do przodu i następnie przyciągnięcie do siebie uzyskuje się największą efektywność.
5. Aby zapobiec potknięciu się, podejmij dodatkowe środki ostrożności podczas cofania i ciągnięcia urządzenia w swoim kierunku.
6. Jeśli urządzenie wkopie się i stanie w jednym miejscu, delikatnie rozkołysz urządzenie, aby ruszyło dalej.
7. Dla przygotowania miejsca do sadzenia zaleca się stosowanie jednej z metod jak na Rys. 11.





Rys. 11

A – Zrób 2 przejścia, drugie prostopadłe do pierwszego

B – Zrób 2 przejścia, drugie zachodzące na pierwsze.

8. Noże muszą obracać się zawsze z maksymalną prędkością, w innym przypadku może dojść do przeciążenia silnika.
9. Podczas pracy na pochyłości zawsze stawaj po przekątnej do pochyłości w pewnej, stabilnej pozycji. Nie pracuj na szczególnie dużych pochyłościach.
10. Przeprowadź urządzenie przez glebę z prędkością w normalnym tempie i w miarę po linii prostej
11. Zawsze trzymaj urządzenie za uchwyty. Utrzymuj uchwyty suche, aby zapewnić pewny chwyt.
12. Zachowaj szczególną ostrożność podczas zmiany kierunku. Lekko naciśnij uchwyt, aby unieść ostrza i ułatwić obrót. Obróć produkt, używając kółek jako prowadnicy. Stopniowo zmniejszaj nacisk na uchwyt i opuść ostrza z powrotem na ziemię.

## 7. Konserwacja, czyszczenie, przechowywanie i zamawianie części zamiennych

**⚠ OSTRZEŻENIE** Wyłącz urządzenie, wyjmij akumulatory z urządzenia i poczekaj aż silnik ostygnie przed czyszczeniem, serwisowaniem, przechowywaniem! Kontakt części ciała z ruchomym elementem tnącym grozi obrażeniami, kalectwem lub śmiercią!

**⚠ OSTRZEŻENIE** Pamiętaj, że element tnący porusza się jeszcze przez chwilę po wyłączeniu silnika.

**⚠ OSTRZEŻENIE** Podczas obchodzenia się z elementem tnącym noś odpowiednio grube rękawice ochronne.


**⚠ OSTRZEŻENIE** Nieoczekiwany ruch ostrza (nawet przy wyłączonym silniku i wyjętych akumulatorach) może spowodować obrażenia ciała

**⚠ OSTRZEŻENIE** Zleć prace, które nie są opisane w tej instrukcji, upoważnionej placówce serwisowej (autoryzowanemu przez importera lub producenta serwisowi).

**⚠ OSTRZEŻENIE**

Maszyna będzie wydajnie i długo pracowała, jeśli będzie prawidłowo konserwowana. Niewystarczająca konserwacja może być przyczyną wypadków i zranień.

## 7.1 Czyszczenie i konserwacja

- Utrzymuj urządzenie w czystości. Zalecamy czyszczenie urządzenia po każdym użyciu. Wyczyść produkt suchą ściereczką. Użyj pędzla do trudno dostępnych miejsc. Do czyszczenia stosuj szczotkę lub szmatkę, sprężone powietrze. Nie używaj żadnych środków do czyszczenia ani rozpuszczalników. Upewnij się, że woda nie dostanie się do urządzenia.
- Urządzenie czyść zaraz po zakończeniu pracy. Usuń wszelką trawę, ziemię i brud. Po czyszczeniu wytrzyj do sucha i naoliw metalowe elementy.
- Czyść całą obudowę oraz wał z nożami. Najlepiej delikatną szczotką i lekko wilgotną szmatką. **Nie spryskuj wodą!** Nigdy nie używaj silnych detergentów do czyszczenia. Może to spowodować jedynie uszkodzenie urządzenia.
- Uporczywe zabrudzenia usuwaj powietrzem pod wysokim ciśnieniem (maks. 3 bary).
-  **OSTRZEŻENIE** Nie używaj chemicznych, zasadowych, ściernych ani innych agresywnych detergentów ani środków dezynfekujących do czyszczenia tego produktu, ponieważ takie substancje mogą uszkodzić powierzchnie narzędzia.
- Przed każdym użyciem sprawdź głębogryzarkę pod kątem widocznych usterek, takich jak nieprzytwierdzone lub uszkodzone części. Regularnie sprawdzaj dokręcenie wszystkich śrub i wkrętów. Zużyte bądź źle dokręcone nakrętki mogą spowodować bardzo niebezpieczne uszkodzenia silnika bądź ramy.
- Sprawdzaj regularnie stan obudowy, urządzeń bezpieczeństwa pod kątem uszkodzeń i stabilności przymocowania. Wymień elementy na nowe, jeśli zachodzi taka potrzeba.
- Jeśli nóż mocno uderzy w obcy przedmiot, zatrzymaj urządzenie i udaj się z nim do serwisu.
- Utrzymuj podwozie i ostrza w czystości i wolne od zanieczyszczeń.
- Aby przedłużyć żywotność narzędzia roboczego i produktu, smaruj ostrza po każdym użytkowaniu.
- Upewnij się, że otwory wentylacyjne są zawsze drożne i czyste. Pamiętaj, aby po każdym użyciu wyczyścić otwory wentylacyjne szmatką i szczotką. Zablokowane otwory wentylacyjne mogą doprowadzić do przegrzania i uszkodzenia produktu.
- Często sprawdzaj noże, by uzyskać optymalne efekty pracy. Noże powinny być zawsze ostre.



**Nie spryskuj urządzenia wodą. Nie myj jej węzłem z wodą czy myjką ciśnieniową!**

### 7.2.1 Oczyszczanie noży

Podczas pracy między noże mogą dostać się kamienie, korzenie, resztki roślin itp. Mogą się one owijać wokół wałka z nożami.

Aby wyczyścić noże wyłącz urządzenie, poczekaj aż noże przestaną się obracać. Wyjmij akumulatory, następnie usuń wszelkie śmieci z wałka i noży. Aby usunąć brud z noży użyj szczotki i ściereczki. Po oczyszczeniu wałka z nożami przetrzyj go suchą szmatką i naoliw.

Użyj pędzla lub innego narzędzia do usuwania gleby z narzędzia roboczego.

Aby łatwo usunąć trawę owiniętą wokół wałka odkręć jeden zespół noży i ściągnij z wału.

Podczas pracy przy narzędziu roboczym lub w jego pobliżu należy nosić rękawice ochronne. Użyj odpowiednich narzędzi (np. drewniany patyk) w razie potrzeby; nigdy nie używaj gołych rąk!

### 7.2.2 Montaż noży

Po dłuższym użytkowaniu głębogryzarki, zwłaszcza w glebie piaszczystej, narzędzie robocze ulegnie zużyciu i utraci swój pierwotny kształt. Wydajność orki zostanie zmniejszona, a narzędzie robocze należy wymienić.

---

Zużyte noże powodują spadek efektywności i przeciążanie silnika. Sprawdzaj stan noży przed każdym użytkowaniem. Naostrz bądź wymień na nowe, jeśli zachodzi taka potrzeba. Zaleca się zlecić to do wyspecjalizowanego serwisu.

## 7.2 Przechowywanie

1. Urządzenie przechowuj w suchym, chłodnym, zabezpieczonym przed pyłem i poza zasięgiem dzieci miejscu.
2. Odkręć nakrętki motylkowe i złóż uchwyt górny, aby urządzenie zajmowało mniej miejsca. Przewody nie mogą być zakleszczone.
3. Uważaj, aby nie uszkodzić (odkształcić) osłony noży – nie opieraj na niej urządzenia.
4. Przechowywanie glebogryzarki pod plandeką, nylonowym workiem czy podobną osłoną nie jest zalecane; może się pod nią zbierać wilgoć, która będzie powodować rdzewienie urządzenia.
5. Przed ustawieniem urządzenia w zamkniętym pomieszczeniu wyjmij akumulatory i poczekaj aż ostygnie silnik.
6. Przechowuj urządzenie w temperaturze od 10°C do 25°C. Podczas przechowywania unikaj ekstremalnego zimna lub gorąca, aby nie dopuścić do zmniejszenia wydajności akumulatora.  
Nie przechowuj urządzenia i jego akumulatora przez dłuższy czas pod działaniem bezpośredniego światła słonecznego.
7. Starannie oczyść urządzenie i elementy wyposażenia, aby zapobiec powstaniu pleśni.
8. Zabezpiecz urządzenie (np. na zimę) przed niesprzyjającymi warunkami (mróz i wilgoć) przecierając metalowe elementy lekko naoliwioną ściereczką.
9. Wyczyść spód obudowy glebogryzarki.
10. Jeśli nie używasz urządzenia dłużej niż miesiąc nałóż warstwę oleju na noże, aby zapobiec korozji.
11. Nie zawijaj urządzenia w worki foliowe – może w nich powstać wilgoć i pleśń. Możesz włożyć urządzenie do oryginalnego bądź zastępczego kartonu.
12. Przed dłuższym okresem nieużywania urządzeniem wyjmij akumulatory z urządzenia i całkowicie go naładuj.
13. Podczas dłuższego przechowywania akumulator powinien być tylko częściowo naładowany (40-60%)
14. Podczas dłuższego składowania sprawdzaj co ok. 1-2 miesiące poziom naładowania akumulatora i w razie potrzeby doładuj go.

## 7.3 Przygotowanie do transportu

Urządzenie transportuj jedynie z wyłączonym silnikiem i wyjętymi akumulatorami

1. Oczyść glebogryzarkę z brudu i resztek gleby i trawy.
2. Poluzuj nakrętki motylkowe przy uchwytach i złóż górny uchwyt do dołu. Zwróć uwagę na przewód by się nie poplątał i nie pozaginał.
3. Unikaj dotykania nożami podłoża.
4. Uważaj aby nie uszkodzić (odkształcić) osłony noży.
5. By uniknąć zarysowania urządzenia włóż kawałek kartonu pomiędzy uchwyty a silnik.
6. Oczyść urządzenie z brudu i resztek gleby i trawy.
7. Używaj kół transportowych na krótkie dystanse.
8. Zabezpiecz noże.
9. Włóż urządzenie do oryginalnego bądź zastępczego kartonu.

## 7.4 Zamawianie części

Przy zamawianiu części zamiennych podaj następujące dane urządzenia z tabliczki znamionowej, umieszczonej na obudowie:

- Typ urządzenia

- Numer artykułu
- Numer identyfikacyjny

W celu przyspieszenia realizacji zamówienia podaj numer części zamiennej, którą potrzebujesz. Możesz również dostać zdjęcie uszkodzonego elementu na adres mailowy producenta: [czesci@krysiak.pl](mailto:czesci@krysiak.pl) – ułatwi to jednoznaczną identyfikację zwłaszcza w przypadku nieznamości numeru części.

Zamówienia części możesz dokonać również w autoryzowanych punktach serwisowych, których wykaz znajdziesz na stronie internetowej producenta: [www.krysiak.pl](http://www.krysiak.pl)



**OSTRZEŻENIE**

**UŻYWAJ TYLKO ORYGINALNYCH CZĘŚCI ZAMIENNYCH.**

**Części zamienne złej jakości mogą uszkodzić urządzenie i skrócić jego żywotność.**

Producent nie ponosi odpowiedzialności za szkody wywołane przez urządzenie, jeżeli zostaną one wywołane z powodu nieprawidłowo wykonanej samodzielnej naprawy, zastosowania nieoryginalnych części zamiennych, względnie zastosowania urządzenia niezgodnie z jego przeznaczeniem.

## 8. Rozwiązywanie problemów

Poniższa tabela przedstawia objawy problemu, możliwe przyczyny i działania naprawcze, jeśli urządzenie nie działa prawidłowo. Jeśli poniższe zestawienie nie pomoże zidentyfikować i nie rozwiąże problemu, skontaktuj się z autoryzowanym serwisem.



**OSTRZEŻENIE**

Przed weryfikacją usterki wyłącz urządzenie i wyjmij akumulatory.

Problem	Możliwe przyczyny	Rozwiązanie
Urządzenie nie działa	Możliwa blokada	Sprawdź miejsce pod maszyną i wyczyść w razie potrzeby (zawsze noś rękawice ochronne)
	Akumulatory nie jest w pełni naładowane	Naładuj akumulatory.
	Akumulatory nie są włożone prawidłowo.	Prawidłowo zamontuj akumulatory.
	Głębokość pracy zbyt duża	Pracuj z odpowiednią głębokością
	Akumulatory za gorące / za zimne	Pozostawić do ostygnięcia / ogrzania
Urządzenie uruchamia się i od razu zatrzymuje	Akumulatory nie są w pełni naładowane	Naładuj akumulatory.
	Akumulatory nie są włożone prawidłowo.	Prawidłowo zamontuj akumulatory.
	Akumulatory za gorące / za zimne	Pozostawić do ostygnięcia / ogrzania/
Urządzenie działa z przerwami	Uszkodzenie okablowania wewnętrznego maszyny	Skontaktuj się z autoryzowanym serwisem.
Noże tnące nie obracają się, gdy maszyna jest włączona	Noże tnące zablokowane	Wyłącz maszynę/ wyjmij akumulatory. Usuń blokadę (zawsze noś rękawice ochronne)
	Luźna śruba noża	Dokręć śrubę noża

Nadmierne wibracje / hałas	Noże zniszczone, zużyte	Wymień w serwisie
	Głębokość pracy zbyt duża	Pracuj z odpowiednią głębokością
Słaba efektywność pracy	Głębokość pracy zbyt mała	Pracuj z odpowiednią głębokością
	Uszkodzone noże	Wymień w serwisie
Procedura ładowania nie jest możliwa	Zanieczyszczone styki akumulatora	Oczyść styki akumulatora (np. kilkakrotnie wkładając i wyjmując akumulator) lub wymień akumulator (Akumulatory można zakupić w autoryzowanym serwisie)
	Akumulatory są uszkodzone z powodu uszkodzenia wewnętrznego okablowania	Wymień akumulatory (Akumulatory można zakupić w autoryzowanym serwisie)
Odpowiednio diody LED kontroli ładowania nie świecą po włożeniu wtyczki do gniazdka	Wtyczka sieciowa ładowarki nie jest podłączona (prawidłowo)	Włóż wtyczkę sieciową (całkowicie) do gniazdka
	Uszkodzone gniazdko elektryczne, przewód sieciowy lub ładowarka	Sprawdź napięcie zasilania, ładowarkę. W celu przeprowadzenia kontroli skontaktuj się z autoryzowanym serwisem.

## 9. Gwarancja

Na niniejsze urządzenie obowiązuje 24-miesięczna gwarancja. W ramach gwarancji gwarant zapewnia kupującemu nieodpłatne usunięcie usterek w funkcjonowaniu urządzenia wynikających z jego wadliwości konstrukcyjnych i materiałowych. Niektóre części konstrukcyjne ulegające normalnemu zużyciu oraz szkody wywołane naturalnym zużyciem, przeciążeniem lub nieprawidłową obsługą, są wykluczone z zakresu gwarancji. Warunkiem skorzystania ze świadczeń gwarancyjnych jest przestrzeganie podanych w instrukcji obsługi wskazówek dotyczących czyszczenia, konserwacji i napraw urządzenia. Próby samodzielnej naprawy urządzenia względnie jego rozebranie albo otwarcie obudowy silnika przez osoby nieupoważnione, powodują wygaśnięcie gwarancji.

Warunkiem skorzystania ze świadczenia gwarancyjnego jest przekazanie nierozmontowanego urządzenia wraz z dowodem zakupu naszemu centrum serwisowemu lub sprzedawcy. Wykonanie obowiązków wynikających z gwarancji nastąpi w terminie 30 dni, licząc od dnia dostarczenia urządzenia przez Użytkownika.

W przypadku reklamacji gwarancyjnej lub zlecenia naprawy należy dostarczyć oczyszczone urządzenie wraz z informacją o usterce pod adres naszego punktu serwisowego. W celu ustalenia wskazówek dotyczących nadania przesyłki należy skontaktować się z gwarantem.

Utylizację Twojego urządzenia przeprowadzimy bezpłatnie.

Naprawy nie objęte gwarancją można zlecać odpłatnie naszemu centrum serwisowemu.

## 10. Usuwanie odpadów i recykling

Każde gospodarstwo jest użytkownikiem sprzętu elektrycznego i elektronicznego, a co za tym idzie potencjalnym wytwórcą niebezpiecznego dla ludzi i środowiska odpadu, z tytułu obecności w sprzęcie niebezpiecznych substancji, mieszanin oraz części składowych. Z drugiej strony zużyty sprzęt to cenny materiał, z którego możemy odzyskać surowce

---

takie jak miedź, cyna, szkło, żelazo i inne.

Obowiązkiem użytkownika jest przekazanie zużytego sprzętu do wyznaczonego punktu zbiórki w celu właściwego jego przetworzenia. Informacje o dostępnym systemie zbierania zużytego sprzętu elektrycznego i elektronicznego można znaleźć w punkcie informacyjnym sklepu oraz w urzędzie miasta/ gminy. Użytkownik urządzenia zgodnie z przepisami o ochronie środowiska zobowiązany jest do prowadzenia prawidłowej gospodarki odpadami uzgodnionej zgodnie z przepisami krajowymi. Przekaż niepotrzebne urządzenie, jego akcesoria i opakowanie do zgodnej z przepisami o ochronie środowiska naturalnego utylizacji.

Odpowiednio usuń urządzenie z wyjętym akumulatorem. Urządzeń nie należy wyrzucać razem z odpadami domowymi. Oddaj zużyte urządzenie w punkcie recyklingu.

Użyte w produkcji elementy z tworzyw sztucznych, metalu itp można od siebie oddzielić i poddać wybiórczej utylizacji. Zwróć się o poradę do naszego centrum serwisowego.

Ładowarek i akumulatorów również nie wolno wyrzucać razem z odpadami domowymi. Oddaj ładowarkę i akumulator do odpowiedniego punktu utylizacji odpadów. Nie wyrzucaj ich do śmieci domowych, nie wrzucaj ich do ognia (niebezpieczeństwo wybuchu) ani wody. Usuwać tylko rozładowane akumulatory. Zalecamy zaklejenie biegunów taśmą w celu wyeliminowania niebezpieczeństwa zwarcia. Nie otwieraj urządzenia ani akumulatora. Uszkodzone akumulatory mogą być szkodliwe dla środowiska i Twojego zdrowia, jeżeli wydostaną się z nich trujące pary lub ciecze. Oddaj urządzenie do punktu zbiórki zużytych baterii, gdzie zostanie zapewniona jego przepisowa utylizacja. Zwróć się po poradę do lokalnego zakładu oczyszczania albo do naszego centrum serwisowego.

Przekaż wycięty materiał do kompostowania, nie wyrzucaj go do kontenera na śmieci.

Odpowiednie postępowanie ze zużytym sprzętem zapobiega negatywnym konsekwencjom dla środowiska naturalnego i ludzkiego zdrowia!

Utylizację przesłanych nam uszkodzonych urządzeń przeprowadzamy bezpłatnie.

## **11. Ryzyko resztkowe**

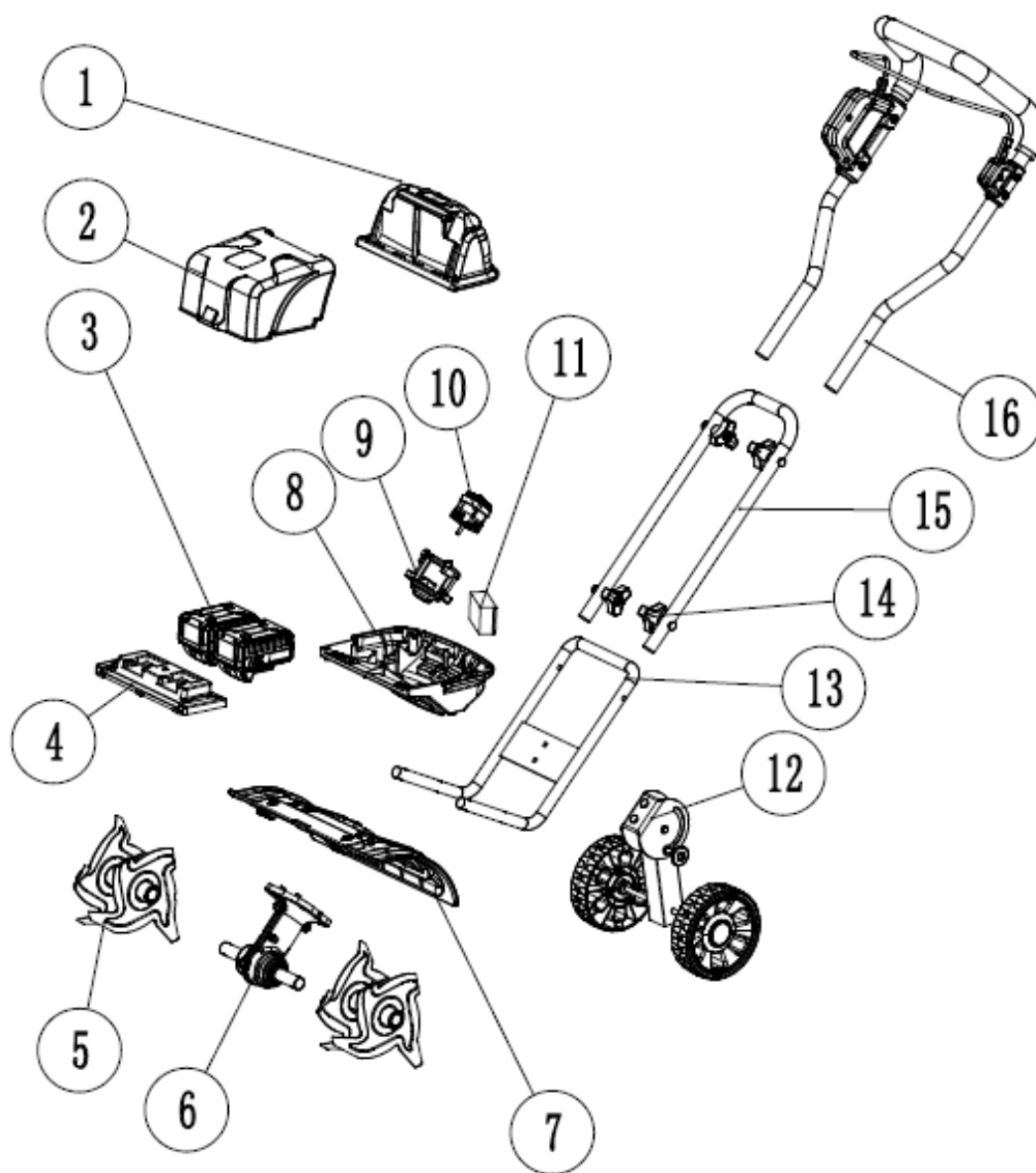
Mimo tego iż producent ponosi odpowiedzialność za konstrukcję urządzenia eliminującą niebezpieczeństwo, pewne elementy ryzyka są podczas pracy nie do uniknięcia:

- problemy zdrowotne spowodowane zbyt dużą wibracją urządzenia w przypadku używania go przez bardzo długi czas albo w wyniku niewłaściwej obsługi lub nieprawidłowej konserwacji;
- uszkodzenie słuchu w przypadku długotrwałej pracy bez ochroniaczy;
- uszkodzenie wzroku i twarzy przez odpryskujące elementy obrabianego materiału;
- pochwycenie i wplątanie odzieży w ruchome części;
- obrażenia i uszkodzenia w wyniku odrzucenia materiału albo nagłego odrzutu ukrytego przedmiotu;
- niebezpieczeństwo albo obrażenie lub uszkodzenie mienia spowodowane przez odrzucony przedmiot.

### **Ocena ryzyka resztkowego**

W przypadku przestrzegania wskazówek znajdujących się w niniejszej instrukcji zagrożenie resztkowe podczas użytkowania urządzenia jest ograniczone. Niestosowanie się do zasad tu opisanych zwiększa ryzyko resztkowe.

## 12. Rysunek złożeniowy nr 1





**KRYSIAK SP. Z O.O., UL. ROLNA 6, 62-081 BARANOWO, POLSKA**

**Krysiak Sp. z o.o.**  
Tel.: 61 650 75 30  
[www.krysiak.pl](http://www.krysiak.pl)

**Serwis centralny:**  
Tel.: 61 650 75 39  
[serwis@krysiak.pl](mailto:serwis@krysiak.pl)

**Dział części zamiennych:**  
Tel.: 61 650 75 34  
[czesci@krysiak.pl](mailto:czesci@krysiak.pl)