

SWEDEN

instrukcja do produktu o numerze katalogowym: 314581

Sanico Electronics Polska Sp. z o.o., ul. Okólna 45, 05-270 Marki
sanico@sanico.com.pl; www.sanico.com.pl

- PL - **PRZEZNACZENIE / ZASTOSOWANIE**

Wyrób przeznaczony do stosowania w gospodarstwach domowych i ogólnego przeznaczenia. Produkt użytkownik wewnątrz pomieszczeń.

MONTAŻ I BEZPIECZEŃSTWO

Przed przystąpieniem do montażu zapoznaj się z instrukcją. **Montaż powinna wykonać osoba posiadająca odpowiednie uprawnienia.**

Wszelkie czynności wykonywać przy odłączonym zasilaniu. Należy zachować szczególną ostrożność. Wyrób posiada styk/zacisk ochronny. Brak podłączenia przewodu ochronnego grozi porażeniem prądem elektrycznym. Schemat montażu: patrz ilustracje. Przed pierwszym użyciem należy upewnić się, co do prawidłowego mocowania mechanicznego i podłączenia elektrycznego. Wyrób może być przyłączony do sieci zasilającej, która spełnia standardy jakościowe energii określone prawem. Stosować odpowiednio dobrane średnice przewodów zasilających oraz ich rodzaj.

Załączone kołki i wkrety do montażu oprawy są przeznaczone do podłoża o strukturze pełnej (beton, cegła pełna). Do mocowania oprawy zawsze należy używać elementów mocujących odpowiednich do podłoża.

Urządzenie i jego akcesoria nie są zabawkami. Nie dawaj ich do zabawy małym dzieciom, ponieważ mogą one zrobić krzywdę sobie lub innym lub uszkodzić urządzenie. Urządzenie, wszystkie jego części oraz akcesoria należy przechowywać w miejscu niedostępnym dla małych dzieci.

Niestosowanie się do zaleceń niniejszej instrukcji może doprowadzić np. do powstania pożaru, poparzeń, porażenia prądem elektrycznym, obrażeń fizycznych oraz innych szkód materialnych i niematerialnych.

ZALECENIA EKSPLOATACYJNE / KONSERWACJA

Konserwację wykonywać przy odłączonym zasilaniu po wystygnięciu wyrobu. Czyszczyć wyłącznie delikatnymi i suchymi tkaninami. Nie używać chemicznych środków czyszczących. Nie zakrywać wyrobu. Zapewnić swobodny dostęp powietrza. Wyrób może nagrzać się do podwyższonej temperatury. Wyrób zasilaj wyłącznie napięciem znamionowym lub zakresem podanych napięć. Niedopuszczalne jest użytkowanie wyrobu uszkodzonego lub niekompletnego.

OCHRONA ŚRODOWISKA *

Dbaj o czystość i środowisko. Należy segregować odpady poopakowaniowe. Oznakowanie wskazuje na konieczność selektywnego zbierania zużytego sprzętu elektrycznego i elektronicznego. Wyrób tak oznakowanych, pod karą grzywny, nie można wyrzucać do zwykłych śmieci razem z innymi odpadami. Wyroby takie mogą być szkodliwe dla środowiska i zdrowia ludzkiego, wymagają specjalnej formy przetwarzania, w szczególności odzysku, recyklingu i/lub uszczekolnienia. Informacje na temat punktów zbierania/odbioru udzielają władze lokalne lub sprzedawcy tego rodzaju sprzętu. Zużyty sprzęt może zostać również oddany do sprzedawcy, w przypadku zakupu nowego wyrobu w ilości nie większej niż nowy kupowany sprzęt tego samego rodzaju. Powyższe zasady dotyczą obszaru Unii Europejskiej. W przypadku innych państw należy stosować prawne regulacje obowiązujące w danym kraju. Zalecamy kontakt z dystrybutorem naszego wyrobu na danym obszarze.

GWARANCJA

Gwarancja obowiązuje zgodnie z obowiązującymi przepisami, pod warunkiem okazania dowodu zakupu. Chcąc zapewnić Państwu jak najlepsze użytkowanie naszych produktów wydłużyliśmy gwarancję do 5 lat. Warunkiem zastosowania gwarancji jest zainstalowanie, używanie i utrzymywanie produktu zgodnie z zaleceniami zapisanymi w instrukcji obsługi.

- CZ -

URZĘDZENIE / POUŽITÍ

Výrobek určený pro použití v domácnosti nebo k podobnému použití. Použijte výrobek uvnitř.

INSTALACE A BEZPEČNOST

Před zahájením montáže se seznám s návodem. **Montáž by měla provádět oprávněná osoba. Veškeré činnosti provádět při vypnutém napájení.** Je nutné dodržet opatrnost. Výrobek má bezpečnostní svorku. Absence ochranného vedení může vést ke zranění elektrickým proudem. Všechna montáže: viz ilustrace. Před prvním použitím se ujistit, zda mechanické připevnění a elektrické připojení jsou správně provedené. Výrobek může být připojen k takové napájecí síti, která splňuje standardní jakostní normy podle předpisů. Používat správně zvolené průměry napájecích linek.

Přiložené hmoždinky a šrouby pro montáž svítidla jsou určeny pro pevnou konstrukci (beton, plná cihla). K upevnění svítidla vždy používejte upevňovací prvky vhodné pro podklad. Zařízení a jeho příslušenství nejsou hračky. Nedávějte je malým dětem na hraní, protože by mohli ublížit sobě nebo ostatním nebo poškodit zařízení. Zařízení, všechny jeho části a příslušenství by měly být uchovávané mimo dosah malých dětí. Nedodržování pokynů tohoto návodu může zapříčinit požár, opaření, zranění elektrickým proudem, fyzická zranění a jiné hmotné i nehmotné škody.

POKYNY K PROVOZU/ ÚDRŽBA

Údržbu provádět jen pokud je výrobek odpojen od zdroje napětí a až vystydné. Čistit výhradně jemnými a suchými tkaninami. Nepoužívat chemické čisticí prostředky. Nezakrývat výrobek. Zajistit volný přísun vzduchu. Výrobek se nesmí přehřívát nad doporučenou teplotu. Výrobek napájte pouze nominálním napětím anebo rozsahy uvedených napětí. Je nepřijatelné používat poškozený nebo nekompletní výrobek.

OCHRANA ŽIVOTNÍHO PROSTŘEDÍ *

Dbej o čistotu a životní prostředí. Doporučujeme třídění poobalových odpadků. Toto značení poukazuje na nutnost sběru tříděného opotřebovaného elektro zboží. Takto označené výrobky nelze vyházovat spolu s jinými odpady, nedodržení tohoto zákazu bude trestáno pokutou. Tyto výrobky mohou být lidskému zdraví škodlivé, musí být zvlášť zpracovávány, užitílovány, ničeny. Informace o místech sběru takových produktů poskytují místní úřady anebo prodejce tohoto zboží. Spotřebované zboží může být také předáno prodejci, v případě nákupu nového produktu v množství nikoliv větším nežli nové zboží téhož druhu. Výše uvedená pravidla se týkají oblasti Evropské unie. V jiných státech je nutno držet se předpisů tam platných. V dané oblasti doporučujeme kontakt s distributorem daného výrobku.

ZÁRUKA

Záruka je platná v souladu s platnými předpisy za předpokladu předložení dokladu o koupi. Abychom zajistili co nejlepší využití našich produktů, prodloužili jsme záruku na 5 roky.

Podmínkou uplatnění záruky je instalace, používání a údržba produktu v souladu s doporučeními obsaženými v uživatelské příručce.

- DE -

VERWENDUNG / ANWENDUNG

Produkt für die Verwendung in Haushalten und zur allgemeinen Verwendung. Verwenden Sie das Produkt im Innenbereich.

INSTALLATION UND SICHERHEIT

Lesen Sie vor der Montage die Anleitung. **Die Montage sollte von einer Person durchgeführt werden, welche die erforderliche Befugnis hat. Alle Tätigkeiten sind bei abgeschalteter Energieversorgung durchzuführen.** Besondere Vorsicht ist zu wahren. Das Produkt besitzt einen Schutzstecker/eine Schutzklemme. Das Nichtanschließen der Schutzleitung kann zu elektrischem Schlag führen. Montageschema: s. Zeichnungen. Vor der Inbetriebnahme muss die ordnungsgemäße mechanische Befestigung und der elektrische Anschluss geprüft werden. Das Produkt kann an ein Elektrizitätsnetz angeschlossen werden, an das die gesetzlich festgelegten Energiestandards erfüllt. Verwenden Sie richtig ausgewählte Durchmesser von Stromkabeln und deren Typ.

Die beiliegenden Dübel und Schrauben zur Befestigung der Leuchte sind für einen festen Untergrund (Beton, Vollziegel) vorgesehen. Verwenden Sie zur Befestigung der Leuchte immer für den Untergrund geeignete Befestigungsmittel.

Das Gerät und sein Zubehör sind kein Spielzeug. Geben Sie sie nicht an kleine Kinder zum Spielen weiter, da diese sich selbst oder anderen schaden oder das Gerät beschädigen könnten. Das Gerät sowie alle seine Teile und Zubehörteile sollten außerhalb der Reichweite von kleinen Kindern aufbewahrt werden. Die Nichtbeachtung der Empfehlungen der vorliegenden Hinweise kann u.a. zu Bränden, Verbrennungen, Stromschlägen, physischen Verletzungen und anderen materiellen und immateriellen Schäden führen.

BETRIEBSHINWEISE / WARTUNG

Führen Sie Wartungsarbeiten bei getrennter Stromversorgung durch, nachdem das Produkt abgekühlt ist. Nur mit empfindlichen und trockenen Stoffen reinigen. Verwenden Sie keine chemischen Reinigungsmittel. Decken Sie das Produkt nicht ab. Für freien Luftzugang sorgen. Das Produkt kann sich auf eine erhöhte Temperatur erwärmen. Betreiben Sie das Produkt nur mit der angegebenen Nennspannung oder nicht angegebener Spannungsbereich. Es ist nicht akzeptabel, ein beschädigtes oder unvollständiges Produkt zu verwenden.

UMWELTSCHUTZ *

Auf Sauberkeit und die Umwelt achten. Wir empfehlen die Trennung der Verpackungsabfälle. Diese Kennzeichnung weist auf die Notwendigkeit hin, gebrauchte elektrische und elektronische Geräte selektiv zu sammeln. Solche gekennzeichneten Produkte dürfen nicht zusammen mit normalem Müll entsorgt werden. Bei Zuwiderhandlung droht eine Geldstrafe. Diese Produkte können schädlich für die Umwelt und die menschliche Gesundheit sein und erfordern eine spezielle Form der Umwandlung / der Rückgewinnung / des Recyclings / der Unschildlichbarmachung. Auf diese Weise markierte Produkte müssen einem Sammelpunkt von gebrauchten elektrischen oder elektronischen Geräten zugeführt werden. Informationen zu Sammel-/Abholpunkten erteilen die lokalen Behörden oder die Verkäufer

dieser Produkte. Gebrauchte Produkte können auch an den Verkäufer zurückgegeben werden, wenn die Zahl der alten die der neu gekauften nicht übersteigt. Die o.g. Prinzipien betreffen das Gebiet der EU. Im Falle anderer Länder sind die rechtlichen Bestimmungen des jeweiligen Landes anzuwenden. Wir empfehlen, den Händler unseres Produkts im jeweiligen Gebiet zu kontaktieren.

GARANTIE

Die Garantie gilt gemäß den geltenden Vorschriften, sofern der Kaufbeleg vorgelegt wird. Um sicherzustellen, dass Sie unsere Produkte optimal nutzen können, haben wir die Garantie auf 5 Jahre verlängert. Voraussetzung für die Geltendmachung der Garantie ist die Installation, Verwendung und Wartung des Produkts gemäß den Empfehlungen im Benutzerhandbuch.

- EE -

EESMÄRK / RAKENDUS

Seade mõeldud ärakasutamiseks elumugajadanduses ja üldeesmärkideks. Kasutage toodet siseringkonnas.

PAIGALDAMINE JA OHUTUS

Enne kokkupanemise töode asumist tutvku kasutamisejuhendiga. Monteerimistöösid peab sooritama vastavalt kvalifikatsioonile omav isik. Igasugu tehinguid sooritada väljalülitatud toitevoolu korral. Tuleb säilitada eriliselt ettevaatlikkuse vahendid. Seade omab vastavat kaitse kontaktühendust/klemmi. Kaitsejuhtme mitte ühendamine ähvardab elektrivoolulööbiga. Monteerimise skeem: vaata illustatsiooni. Enne esimest kasutamist tuleb ülekontrollida seade õigepäraselt mehaaniliselt kinnitust ja elektrilist ühendust. Seade võib olla ühendatud tootlustus energiarõõguga, mis täidab seaduse poolt ettenähtud energia kvaliteedi normid. Kasutage õigesti valitud läbimõõduga toitejuhtmeid ja nende tüüpi.

Kaasas olevad tüübid ja kruvid valgesti paigaldamiseks on mõeldud kindlale pinnale (betoon, täistellis). Kasutage valgusti kinnitamiseks alati aluspinnale sobivaid kinnitusevahendeid.

Seade ja selle tarvikud ei ole mägusajad. Ärge andke neid väikeste lastele mängimisajaks, kuna need võivad ennast või teisi kahjustada või seadet kahjustada. Seade, kõiki selle osad ja tarvikud tuleb hoida väikelaste kätesaamatus kohas.

Käesoleva käsiiraamatus toodud soovitude eiramine, võivad põhjustada näiteks tulekahju, põletushaavu, elektrilööki, füüsilisi vigastusi ja muid kahjustusi nii materiaalseid ja immateriaalseid.

EKSPLUATATSIOONILISED / HOOLDUS SOOVITUSED

Pärasat toote jahtumist tehke hooldust lahti ühendatud tooteallikaga. Puhastage ainult õrnade ja kuivade kangastega. Ärge kasutage keemilisi puhastusvahendeid. Ärge katke toodet. Tagada vaba juurdepääs õhule. Toodet võib kuumeneda kõrgendatud temperatuurini. Toide toodet ainult määratud nimipingele või pingevahemikuga. Kahjustatud või mittekompakte toote kasutamine on vastuvõetamatu.

KEKONNNAKAITSE *

Hoolitse puhtuse ja keskkonna eest. Soovitame pakendijätmete segregatsiooni. See märgistus näitab vajadust eraldi koguda ärakasutatud elektril - ja elektroonikaseadmeid. Toodet sel viisil märgistatud, trahvi ähvardusel, ei tohi väljajavata tavallise prügiastis koos muude jäätmetega. Sellised toodet võivad olla

kahjulikud keskkonnale ja inimeste tervisele, nad nõuavad erilist ümbertöötlemist / taaskasutamist / ringlussevõtu / kõrvaldamist.

Toodet sel viisil märgistatud peavad olema ära antud kasutatud elektriseadmete või elektroonikaseadmete kogumispunkti. Teavet kogumispunktide/vastuvõtmise kohtade kohta saavad anda kohalikud omavalitsus võimud või selliste seadmete edasimüüjad. Kasutatud seadmete võib tagastada ka müüjale, juhul, kui ostatevat kogus uusi tooteid ei ole suurem, kui ostatevat samalaadi uued seadmed oma kogusega on vastavuses. Ülevalpool toodud reeglid kehtivad Euroopa Liidu piirkonnas. Teiste riikide puhul tuleks kasutusele võtta kohalikke õigusakte, mis kehtivad antud riigis. Me soovitame teil ühendust võtta oma toote turustajaga teie piirkonnas.

GARANTII

Garantii kehtib kehtivate eeskirjade kohaselt, kui esitatakse ostuüend. Meie toodete parima võimaliku kasutamise tagamiseks oleme pikendanud garantiiid 5 aastani. Garantii kehtivuse tingimus on toote paigaldamine, kasutamine ja hooldamine vastavalt kasutusjuhendis sisalduvatele soovitudele.

- FI -

TARKOITUKSET / SOVELLUTUKSET

Tuote on tarkoitettu talous - ja yleiskäyttöön. Käytä tuotetta sisätilloissa.

ASENENNUS JA TURVALLISUUS

Lue alla olevat ohjeet ennen asennuksen aloittamista. **Ainoastaan asianmukaisesti valtuutetun henkilön pitäisi suorittaa asennuksen. Kaikkia toimenpiteitä on suoritettava virran ollessa katkaistuna.** On toimittava erittäin varovasti. Tuote on varustettu suojaosakontaktilla/-liittimellä. Suojaosajohdinten kytkennän puuttuessa syntyy sähköiskuvaara. Asennuskaava: katso kuvat. Ennen käyttöönottoa varmistaa, että kiinnitys ja sähköliitännät on suoritettu oikein. Tuotetta on kytkettävä ainoastaan sellaiseen sähköverkoon, joka täyttää laissa määrättyjä sähköstandardeja. Käytä oikein valittuja virtakaapeleiden halkaisijat ja niiden tyyppi.

Mukana tulevat tapit ja ruuvit valaisimen kiinnittävään varten on tarkoitettu kiinteälle pinnalle (betoni, massiivitiili). Käytä aina alustalle sopivia kiinnikkeitä valaisimen kiinnittämiseen.

Laitte ja sen lisävarusteet eivät ole leluja. Älä anna niitä pienten lasten leikkiä, sillä ne voivat vahingoittaa itseään tai muita tai vahingoittaa laitteita. Laitte, kaikki sen osat ja lisävarusteet tulee säilyttää poissa pienten lasten ulottuvilta. Tämän käyttöohjeen määräyksiä laiminlyönti voi aiheuttaa esim. tulipalon, palovamman, sähköiskun, loukkaantumisen sekä muita aineellisia ja aineettomia vahinkoja.

KYTTÖSUOSITUKSET / HUOLTO

Suorita huolto katkaistuna virtalähteestä, kun tuote on jäähtynyt. Puhdista vain herkillä ja kuivilla kankailla. Älä käytä kemiallisia puhdistusaineita. Älä peitä tuotetta. Varmista ilman vapaa pääsy. Tuote voi kuumentua kohonneeseen lämpötilaan. Käytä tuotetta vain määrättyllä nimellä jännitteellä tai jännitealueella. Ei ole hyväksyttävää käyttää vaurioitunutta tai epätäydellistä tuotetta.

YMPÄRISTÖSUOJELU *

Pidä huolta ympäristöstä. Suosittelemme lajittelemaan pakkauksen purun jälkeisiä jätteitä. Tämä merkintä tarkoittaa sitä, että kuluneet sähkölaitteet on kierrätettävä. Näin merkityyjä laitteita ei saa heittää talousjätteen joukkoon

sakon uhalla. Tällaiset tuotteet saattavat olla haitallisia ympäristölle ja terveydelle sekä vaativat erityistä käsittely-, talteenotto-, kierrätys- tai hävitysmenettelyä. Näin merkityt tuotteet on luovutettava kuluneiden sähkölaitteiden keräyspaikkaan. Paikallisiviranomaiset tai samantyyppisten tuotteiden toimittajat antavat tietoa keräyspaikoista. Kuluneita laitteita voidaan myös palauttaa myyjälle korkeintaan samassa määrin, kuin ostatevat uusi samankaltainen tuote. Yliä mainitut säännöt ovat voimassa Euroopan unionin alueella. Muissa maissa on noudatettava kansallisia lainmääräyksiä. Suosittelemme ottamaan yhteyttä aluekohtaiseen jälleenmyyjäämme.

TAKUU

Takuu on voimassa sovellettävien määräysten mukaisesti, mikäli ostokuitti esitetään. Varmistaaksemme, että saat tuotteidemme parhaan mahdollisen käytön, olemme pidentäneet takuun 5 vuotta. Takuuun voimassaolon ehtona on tuotteen asennus, käyttö ja huolto käyttöohjeen suositusten mukaisesti.

- GB -

INTENDED USE / APPLICATION

Product designed for the use in households and for other similar general applications. Use the product indoors.

INSTALLATION AND SAFETY

Read the manual before mounting. **Mounting should be performed by an appropriately qualified person. Any activities to be done with disconnected power supply.** Exercise particular caution. Product has a protective contact/terminal. Failure to connect the protective lead may lead to electric shock. Mounting diagram: see pictures. Check for proper mechanical fastening and connection to electrical power prior to first use. The product can be connected to a supply network which meets energy quality standards as prescribed by law. Use appropriate diameters of the power leads.

The attached dowels and screws for mounting the luminaire are intended for a solid structure (concrete, solid brick). To fix the luminaire, always use fixing elements suitable for the substrate.

The device and its accessories are not toys. Do not give them to small children to play with, as they may harm themselves or others or damage the device. The device, all its parts and accessories should be kept out of the reach of small children.

Failure to follow these instructions may result in e.g. fire, burns, electrical shock, physical injury and other material and non-material damage.

USAGE GUIDELINES / MAINTENANCE

Any maintenance work must be performed when the power supply is cut off and the product has cooled down. Clean only with soft and dry cloths. Do not use chemical detergents. Do not cover the product. Ensure free air access. Product may heat up to a higher temperature. Product can only be supplied by rated voltage or voltage within the range provided. It is unacceptable to use a damaged or incomplete product.

ENVIRONMENTAL PROTECTION *

Keep your environment clean. Segregation of post-packaging waste is recommended. This labelling indicates the requirement to selectively collect waste electronic and electrical equipment. Products labelled in this way must not be disposed of in the same way as other

waste under the threat of a fine. These products may be harmful to the natural environment and health, and require a special form of recycling/neutralising. Information on collection centres is provided by local authorities or sellers of such goods. Used items can also be returned to the seller when new product is purchased, in quantity no larger than the purchased item of the same type. The above rules regard the EU area. In the case of other countries, regulations in force in a given country must be applied. Contacting the distributor of our products in a given area is recommended.

GUARANTEE

The warranty is valid in accordance with applicable regulations, provided that proof of purchase is presented. To ensure you get the best possible use of our products, we have extended the warranty to 5 years. The condition for the warranty to apply is to install, use and maintain the product in accordance with the recommendations contained in the user manual.

- HR -

NAMENA / UPOTREBA

Proizvod namenjen korišćenju u domaćinstvu i za opštu primenu. Koristite proizvod u zatvorenom prostoru.

INSTALACIJA I SIGURNOST

Pre početka montaže pročitajte uputstvo.

Montažu po mogućnosti mora da vrši stručno lice. Sve radnje obavljajte nakon isključenja napajanja. Sačuvajte posebno opreznost. Proizvod oprimljen posebnim/zajštičnim stezaljkom. Kod montaže bez zaštitnog kabla postoji rizik od strujnog udara. Šema montaže: gledajte sliku. Pre prvog puštanja u rad proverite je li proizvod montiran i priključen na struju na pravilan način. Proizvod može biti priključen na napojnu mrežu koja zadovoljava zakonski određene standarde za kvalitet električne energije. Koristite tipičnu odabranu promjer energetskik kabela i njihovu vrstu.

Priloženi tipli i vijci za montažu svetiljke namijenjeni su za čvrstu podlogu (beton, puna cigla). Za pričvršćivanje svetiljke uvijek koristite prične elemente prikladne za podlogu. Uredaj i njegova dodatna oprema nisu igračke. Nemojte ih davati maloj djeci da se s njima igraju jer mogu ozlijediti sebe ili druge ili oštetiti uređaj. Uredaj, sve njegove dijelove i dodatke treba držati izvan dohvata male djece. Nepridržavanje toga uputstva može dovesti do požara, opekotine, udara struje, telesne povrede, te druge materijalne i nematerijalne štete.

PREPORUKE U VEZI EKSPLOATACIJE / KONZERVACIJA

Provedite održavanje s isključenim napajanjem nakon što se proizvod ohladi. Čistite samo s osjetljivim i suhim tkaninama. Nemojte koristiti kemijska sredstva za čišćenje. Nemojte prekrivati proizvod. Osigurajte slobodan pristup zraku. Proizvod se može zgrajati do povišene temperature. Napajajte proizvod samo nazivnim naponom ili navedenim rasponom napona. Neprihvatljivo je koristiti oštećen ili nepotpun proizvod.

ZAŠTITA ŽIVOTNE SREDINE *

Održavajte čistoću i brinite o životnoj sredini. Preporučujemo segregaciju otpada od ambalaza. Takva oznaka pokazuje potrebu selektivnog skupljanja potrošenih električnih i elektronskih uređaja. Tako označeni proizvoda, pod pretnjom novčane kazne, ne može da se baca u obično smeće zajedno sa drugim otpadima. Takvi proizvodi mogu da budu štetni po životnu

sredinu te ljudsko zdravlje, zahtevaju specijalno prerađivanje / ponovno korišćenje / reciklaža / onesposobljenje. Tako označene proizvode treba da se vrati u stanicu za skupljanje potrošenih električnih ili elektronskih uređaja. Informacijama o stanicama za skupljanje/prijem raspolaže lokalna vlast ili prodavci takve opreme. Potrošenu opremu također se može predati kod prodavca, u količini koja nije veća nego kod novo kupljenog uređaja iste vrste. Ovi principi se tiču područja Evropske Unije. Preporučujemo kontakt sa distributerom našeg proizvoda na datom području.

JAMČITI

Jamstvo vrijedi u skladu s važećim propisima uz predočenje dokaza o kupnji. Kako bismo osigurali da naše proizvode iskoristite na najbolji mogući način, proizdili smo jamstvo na 5 godina. Uvjet za primjenu jamstva je instaliranje, korištenje i održavanje proizvoda u skladu s preporukama sadržanim u korisničkom priručniku.

- HU -

RENDELLETÉS / ALCALMAZÁS

A termék felhasználható háztartásban és az általános rendeltetésű megvilágításhoz. A terméket beltérben használja.

TELEPÍTÉS ÉS BIZTONSÁG

A szerelés előtt olvassa el a szerelési útmutatót.

A szerelés csak az erre jogosult személy végezheti. A szerelés valamennyi lépését kikapcsolt áram mellett kell végezni! A szerelés különböző óvatosságot igényel! A termék rendelkezik a védőcsatlakozó kapocsal/védőérintkezővel. A védővezeték csatlakoztatásának a hiánya villamos áramütést okozhat. Telepítési leírás: lásd: ábrák. Az első használat előtt ellenőrizze a mechanikus rögzítés és az elektromos összekötés megfelelőségét. A termék kapcsolható a jogszabályban meghatározott minőségi követelményeknek megfelelő áramhálózatokhoz. Használjon megfelelően kiválasztott átmérőjű tápkábeleket és azok típusát.

A mellékelt tiplik és csavarok a lámpatest rögzítéséhez szilárd felületre (beton, tőmör téglák) valók. A lámpatest rögzítéséhez mindig az aljzatnak megfelelő rögzítőelemeket használjon.

A készülék és tartozékai nem játékok. Ne adja kisgyermeknek játszani velük, mert kárt tehetnek magukban vagy másokban, illetve károsíthatják a készüléket. A készüléket, annak minden alkatrészét és tartozékát kisgyermek elől elzárva kell tartani.

A jelen útmutató figyelmen kívül hagyása a tűz, áramütés, égés, testi sérülés és egyéb anyag és nem anyagi kár veszélyével járhat.

HASZNÁLATI JAVASLATOK / KARBANTARTÁS

A karbantartást lekapcsolt tápfeszültség mellett végezze el, miután a termék lehűlt. Csak finom és száraz szövettel tisztítsa. Ne használjon vegyi tisztítószereket. Ne takarja le a terméket. Biztosítsa a levegő szabad hozzáférést. A termék magas hőmérsékletre melegehdhet fel. A terméket csak a megadott névleges feszültséggel vagy feszültségtartománnyal táplálja. Sérült vagy hiányos termék használata elfogadhatatlan.

KÖRNYEZETVÉDELLEM *

Ügyeljen a tisztaságra és a környezetre. Javasson a csomagolási hulladék szegregációjára. Ez a jel mutatja az elhasznált elektromos és elektronikus berendezés szelektív gyűjtésének a szükségességét. Így megjelölt termékek a bírság kiszabásának a terhe alatt szokásos szemetárolóba nem dobatók ki. Ilyen termékek

károsak lehetnek a környezetre és az emberi egészségre, a feldolgozás / újrahazszoztás / kezelés / hatálatlanítás különös formáját igénylik. Így megjelölt termékeket el kell szállítani az elhasznált elektromos és elektronikus berendezést gyűjtő helyre. Információk a gyűjtőhelyekre vonatkozóan a helyi hatóságoktól vagy az érintett berendezés forgalmazótól kaphatók. Az elhasznált berendezést az eladója is köteles átvenni az új ugyanilyen típusú berendezést ugyanilyen mennyiségben történő vásárlása esetén. A fenti szabályok az Európai Unió területén érvényesek. Más ország esetén az adott ország területén hatályos jogszabályokat kell alkalmazni. Lépjen kapcsolatba a termékeink adott területen működő forgalmazójával.

GARANCIJA

A garancia a hatályos előírások szerint érvényes, feltéve, hogy bemutatják a vásárlást igazoló bizonylatot. Annak érdekében, hogy termékeinket a lehető legjobban használhassa, a garanciát 5 évre meghosszabbítottuk. A garancia érvényesítésének feltétele a termék üzembeli helyezése, használata és karbantartása a használati útmutatóban foglalt ajánlásoknak megfelelően.

- IT -

DESTINAZIONE / USO

Prodotto destinato all'uso in ambito domestico e in ambiti generali. Utilizzare il prodotto all'interno.

INSTALLAZIONE E SICUREZZA

Prima di procedere con l'assemblaggio si prega di consultare le istruzioni. **L'assemblaggio deve essere effettuato da una persona con appropriata competenza. Eseguire qualsiasi operazione con l'alimentazione disinserita.** E' necessario adottare particolare cautela. Il prodotto possiede un contatto/morsetto di protezione. Il mancato collegamento del cavo di protezione genera il rischio di scosse elettriche. Schema di assemblaggio: vedi illustrazioni. Prima del primo utilizzo, occorre accertarsi che il fissaggio meccanico e il cablaggio elettrico siano corretti. Il prodotto può essere collegato ad una rete d'alimentazione che soddisfi gli standard di qualità energetici definiti dalla legislazione. Utilizzare i diametri dei cavi di alimentazione opportunamente selezionati e il loro tipo. **I tasselli e le viti in dotazione per il montaggio dell'apparecchio sono destinati a una superficie solida (cemento, mattoni pieni).** Utilizzare sempre elementi di fissaggio adatti al supporto per fissare l'apparecchio.

L'apparecchio e i suoi accessori non sono giocattoli. Non lasciarli giocare con i bambini piccoli, poiché potrebbero danneggiare se stessi o gli altri o danneggiare il dispositivo.

L'apparecchio, tutte le sue parti e gli accessori devono essere tenuti fuori dalla portata dei bambini piccoli. Non attendersi alle raccomandazioni di queste istruzioni si possono provocare, ad esempio, incendi, scottature, scosse elettriche, lesioni fisiche e altri danni materiali e immateriali.

RACCOMANDAZIONI D'USO E MANUTENZIONE

Eseguire la manutenzione con l'alimentazione scollegata dopo che il prodotto si è raffreddato. Pulire solo con tessuti delicati e asciutti. Non utilizzare detersivi chimici. Non coprire il prodotto. Garantire il libero accesso all'aria. Il prodotto può riscaldarsi fino a raggiungere una temperatura elevata. Alimentare il prodotto solo con la tensione nominale o l'intervallo di tensione specificato. È inaccettabile utilizzare un

prodotto danneggiato o incompleto.

PROTEZIONE AMBIENTALE *

Prenditi cura della pulizia e dell'ambiente. Si consiglia la differenziazione degli imballaggi da smaltire. Questa etichetta indica la necessità di raccolta differenziata dei rifiuti di apparecchiature elettriche ed elettroniche. I prodotti con questa etichetta, a pena di ammenda, non possono essere. Smaltiti nella spazzatura ordinaria insieme ad altri rifiuti. Questi prodotti possono essere dannosi per l'ambiente e la salute umana, e richiedono particolari forme di trattamento / recupero / riciclaggio / neutralizzazione.

I prodotti così etichettati devono essere smaltiti nei punti di raccolta dei rifiuti di apparecchiature elettriche ed elettroniche. Informazioni sui punti di raccolta/ritiro, sono disponibili presso le autorità locali o i rivenditori di tali attrezzature. Le attrezzature usate possono anche essere rese al rivenditore, in caso di acquisto di un nuovo prodotto, in quantità non maggiore dei nuovi prodotti dello stesso genere acquistati. Le regole di cui sopra si applicano nell'area dell'Unione Europea. Nel caso di altri paesi, è necessario utilizzare le norme giuridiche in vigore in quella nazione. Si consiglia di contattare il distributore del prodotto nella zona interessata.

Garanzia

La garanzia è valida secondo le normative applicabili, a condizione che venga presentata la prova d'acquisto. Per assicurarti il miglior utilizzo possibile dei nostri prodotti, abbiamo esteso la garanzia a 5 anni. La condizione per l'applicazione della garanzia è installare, utilizzare e mantenere il prodotto in conformità con le raccomandazioni contenute nel manuale dell'utente.

- LT -

PASKIRTIS / TAIKYMAS

Pasirūpinti skirtas vartoti namų ūkiuose ir bendriems vartotojų tikslams. Naudokite gaminių patalpos.

MONTAVIMAS IR SAUGA

Prieš pradėdami montuoti susipažinkite su instrukcija. **Montavimą turi atlikti asmuo turintis atitinkamus įgalinimus. Visi darbai turi būti atliekami atjungus maitinimą.** Būtinai ypatingas atsargumas. Gaminys turi kontaktą/apsauginį gnybtą. Neprijungus apsauginio laido, kyla elektros smūgio pavojus. Montavimo schema: žiūrėti iliustracijas. Prieš pirmą panaudojimą reikia įsitikinti, kad gaminys yra taisyklingai mechaniškai sumontuotas ir tinkamu būdu elektriškai sujungtas. Gaminys gali būti prijungtas prie maitinimo tinklo, kuris atitinka teisės aktais patvirtintus energetinius kokybės standartus. Naudokite tinkamai parinktus maitinimo kabelių skersmenis ir jų tipą.

Priedami kaiščiai ir varžtai šviestuvui tvirtinti yra skirti tvirtam paviršiui (betonas, masyvo plyta). Šviestuvo tvirtinimui visada naudokite pagrūdai tinkamas tvirtinimo detales.

Prietaisas ir jo priedai nėra žaizdai. Neduokite jų žaisti mažiems vaikams, nes jie gali pakenkti sau ar kitiems arba sugadinti įrenginį. Prietaisas, visos jo dalys ir priedai turi būti laikomi mažiems vaikams nepasiekiamoje vietoje.

Nesilaikymas šios instrukcijos nurodymų gali sukelti pvz. gaisrą, nuplykimus, elektros smūgį, fizinius pažeidimus bei kitokias materialias ir nematerialias žalias.

EKSPLOATAVIMO REKOMENDACIJOS / KONSERVAVIMAS

Priežiūrą atlikite atjungus maitinimą, kai gaminys

atvės. Valykite tik švelniais ir sausais audiniais. Nenaudokite cheminių valymo priemonių.

Neuždenkite gaminio. Užtikrinkite laisvą oro patekimą. Produktas gali įkaisti iki aukštesnės temperatūros. Maitinkite gaminį tik su nurodyta vardine įtampa arba įtamos diapazonu. Nepriimtina naudoti sugadintą ar nepilną gaminį.

APLINKOSAUGA *

Rūpinkitės švarumui ir aplinka. Rekomenduojame sunaudotų pakuočių atliekų segregavimą. Šis ženklinis nurodo, kad sudevėti elektriniai ir elektroniniai įrenginiai privalo būti selektyviai surenkami. Taip paženklintų gaminių negalima išmesti į komunalinių atliekų savartyną kartu su kitomis šiukšlėmis - už tai gresia pinigine bausmė. Tokias gaminius gali būti kenksmingi kaip aplinkai, taip ir žmonių sveikatai, jiems turi būti taikomos specialios žaliavų perdirbimo priemonės siekiant užtikrinti tų atliekų utilizavimą, nukentšminimą, antrinį panaudojimą. Taip paženklinti gaminiai privalo būti perduoti sudevėtų elektroninių ir elektrinių įrenginių surinkėjui. Informacijos dėl surinkėjų / priėmėjų perduoda vietos valdžios arba šio tipo įrenginio pardavėjai. Sudevėtas įrenginys taip pat gali būti perduotas pardavėjui, nupirkus naują gaminį, kiekis kuris neperžengia šio tipo nupirkto įrenginio kiekį. Anksčiau minėtos taisyklės liečia Europos Sąjungos teritoriją. Kitose šalyse reikia taikyti teisinius reguliavimus, kurie galioja šioje šalyje. Rekomenduojame susisiekti su mūsų tiekėju, atitinkamoje teritorijoje.

Garantija

Garantija galioja pagal galiojančias taisykles, jei pateikiama pirkimo įrodymas. Siekdami užtikrinti, kad mūsų gaminiai būtų kuo geriau naudojami, prašėme garantiją iki 5 metų. Garantijos galiojimo sąlyga – gaminio įrengimas, naudojimas ir priežiūra pagal vartotojo vadove pateiktas rekomendacijas.

- LV -

IZMANTOJUMS / LIETOŠANA

Izstrādājums ir paredzēts lietošanai mājāsaiņniecībā un vispārējām izmantojumam. Izmantojiet produktu telpās.

UZSTĀDĪŠANA UN DROŠĪBA

Pirms montāžas iepazīstieties ar instrukciju. **Montāžā jāveic personai kam ir piemērotas kvalifikācijas. Visas darbības jāveic esot izslēgtam spriegumam.** Jābūt īpaši piesardzīgam. Izstrādājumam ir drošības kontakts/spaile. Ja drošības vads pieslēgts parādās elektrošoka risks. Montāžas shēma: skatiet ilustrācijas. Pirms pirmās lietošanas jāpārlicinās, vai ir piemērots mehāniskais piespirdzinājums un elektriskā pieslēgšana. Izstrādājumam var pieslēgt barošanas elektrotīklam, kas atbilst enerģijas kvalitātes standartiem pēc līkuma. Izmantojiet pareizi izvēlētos strāvas kabelu diametrus un to veidus. **Komplektācijā esošie dībeļi un skrūves gaismeļķa montāžai ir paredzēti cietai virsmai (betons, masīvs ķieģelis).** **Gaismeļķa stiprināšanai vienmēr izmantojiet pamatnei piemērotus stiprinājumus.**

Ierīce un tās piederumi nav rotalīetats. Nedodiet tos maziem bērniem spēlēties, jo tie var kaitēt sev vai citiem vai sabojāt ierīci. Ierīce, visas tās daļas un piederumi jāglabā maziem bērniem nepieejamā vietā.

Šīs instrukcijas norādījumu neievērošana var novest līdz piem. ugunsgrēka radīšanai, apdegumiem, elektrošokam, fiziskiem ievainojumiem un citiem materiāliem vai nemateriāliem zaudējumiem.

EKSPLUĀTĀCIJAS NORĀDĪJUMI / KONSERVĀCIJA

Vēiciet apkopi ar atvienotu strāvas padevi pēc produkta atdīšanas. Tīriet tikai ar smalkiem un sausiem audumiem. Neizmantojiet ķīmiskas tīrīšanas līdzekļus. Nepārsiediet izstrādājumu. Nodrošiniet brīvu gaisa piekļuvi. Produkts var uzkrāties paaugstinātai temperatūrai. Strādājiet izstrādājumu tikai ar norādīto nominālo spriegumu vai sprieguma diapazonu. Ir nepieņemami izmantot bojātu vai nepilnīgu produktu.

VIDES AIZSARDZĪBA *

Rūpējieties par tīrību un apkārtējo vidi. Leticam šķīrot iepakojumu atkritumos. Tas apzīmējums rāda ka ir vajadzīga selektīvi vākt lietotas elektriskās un elektroniskās iekārtas. Tajā veidā apzīmēti izstrādājumi, neizpildes gadījumā paredzot naudas sodu, nedrīkst izvest kopā ar parastiem atkritumiem. Tādī izstrādājumi var būt kaitīgi videi un cilvēku veselībai, tie pieprasā speciāla tīra pārstādāšanas / otrreizējā izmantošana / reciklēšana / neutralizēšana. Tajā veidā apzīmēti izstrādājumi jāatdod attiecīgajā lietoto elektronisko vai elektrisko iekārtu vākšanas punktā. Informāciju par vākšanas/-sanemšanas punktiem var iegūt no reģionālās valdības vai šī tīra iekārtas pārdevēja. Lietotuo iekārtu var arī atdot pārdevējam, gadijūmā kad tie iepirkts jauns izstrādājums daudzūmā, kas nepārsniedz tā paša tīra iepirktais iekārtas daudzūmā. Iepriekšminēti norādījumi attiecas uz Eiropas Savienības teritoriju. Citās valstīs jāievēro juridiskī noteikumi, kas ir spēkā attiecīgā valstī. Ieteicam sāzināties ar mūsu izstrādājuma izplāntājū attiecīgajā reģionā.

Garantija

Garantija ir spēkā saskaņā ar spēkā esošajiem noteikumiem, ja tiek uzrādīts pirkumu apliecināošs dokuments. Lai nodrošinātu mūsu produktu vislabāko iespējamo izmantošanu, esam pagarinājuši garantiju līdz 5 gadiem. Garantijas piemērošanas nosacījumi ir produkta uzstādīšana, lietošana un apkope saskaņā ar lietotāja rokasgrāmatā ietvertajiem ieteikumiem.

- RO -

SCOPUL / FOLOSIREA

Produsul destinat utilizării în gospodărie și de uz general. Utilizați produsul în interior.

INSTALARE ȘI SIGURANȚĂ

Înainte de a trece pentru instalarea cistește instrucțiūn. **Personā de instalare ar trebui să fie cu autoritatea competentă. Orice acțiune face după oprirea alimentării.** Trebuie făcută atenția mare. Produsul continue contact/clemă de protecție. Lipsa de conexiune conductorului de protecție este periculoasă de șoc electric. Diagrama de instalare: a se vedea ilustrații. Înainte de prima utilizare, asigurați-vă că o conexiune buna de montare mecanice și electrice. Produsul poate fi conectat la rețea, care să corespundă standardelor de calitate definite de legislația de energie. Utilizați alee în mod corespunzător diametrurile de cabluri de alimentare. **Diburile și șuruburile atașate pentru montarea corpului de iluminat sunt destinate unei structuri solide (beton, cărămidă plină).** Pentru a fixa corpul de iluminat, folosiți întotdeauna elemente de fixare potrivite pentru substrat. Aparatul și accesoriile sale nu sunt jucării. Nu le dați copiilor mici pentru a se juca, deoarece aceștia se pot răni pe ei înșiși sau pe alții sau pot deteriora dispozitivul. Dispozitivul, toate piesele și accesoriile sale trebuie ținute la îndemână copiilor mici.

Ne folosiți recomandările din acest ghidul poate duce la crearea unui astfel de incendiu, arsuri, un șoc electric, leziuni fizice și alte daune

materiale și nemateriale.

RECOMANDĂRILE DE OPERARE / ÎNTREȚINERE

Întreținerea poate să fie efectuată după deconectarea de la putere după ce produsul s-a răcit. Curățați numai cu țesături delicatese și uscate. Nu folosiți detergenți chimice. A nu se acoperă produsul. Asigurați accesul liber de aer. Produsul poate fi încălzit până la temperaturile ridicate. Produsul sa alimentezează exclusiv cu tensiunea nominală sau de tensiune din intervalul specificat. Este inacceptabilă utilizarea unui produs deteriorat sau incomplet.

PROTECȚIE MEDIULUI *

Ai grijă de curățenia și a mediului. Vă recomandăm segregarea de deșeurilor după ambalajele. Această etichetă indică necesitatea de colectarea separată a deșeurilor de echipamente electrice și electronice. Produsele, astfel etichetate, sub sancțiunea amenzii, nu așteți posibilitatea să aruncați la gunoi ordinar, împreună cu alte deșeurii. Aceste produse pot fi dăunătoare pentru mediul ambiant și sănătatea umană, necesită forme speciale de tratare / valorificare / reciclare / eliminare. Informațiile referitoare la punctele de colectare / primirii dau autoritățile locale sau distribuitor de astfel de echipamente. Echipamentul folosit poate fi de asemenea plasat la vânătorul, atunci când achiziționează un produs nou într-o sumă nu mai mare decât noi echipamente achiziționate în același fel. Aceste norme se aplică în zona Uniunii Europene. În cazul altor țări ar trebui să se aplice reglementările legale în vigoare în țară. Vă recomandăm să contactați distribuitorul de produse noastre din zona dumneavoastră.

GARANȚIE

Garanția este valabilă în conformitate cu reglementările aplicabile, cu condiția să fie prezentată dovada achiziției. Pentru a vă asigura că utilizați cât mai bine posibil produsele noastre, am extins garanția la 5 ani. Condiția pentru aplicarea garanției este instalarea, utilizarea și întreținerea produsului în conformitate cu recomandările cuprinse în manualul de utilizare.

- SK -

URCENIE / POUZITIE

Výrobok určený na použitie v domácnosti a na všeobecné použitie. Výrobok používajte v interiéri.

INSTALÁCIA A BEZPEČNOSŤ

Pre pristúpením k montáži sa oboznámte s návodom. **Montáž by mala vykonávať patrične oprávnená osoba. Všetky úkony vykonávajte pri vpruhotom napájaní.** Zachovajte zvláštnu opatrnosť. Výrobok je vybavený ochranným kontaktom/sorkou. Nepripojenie ochranného vodiča hrozí úrazom elektrickým prúdom. Schéma montáže: pozri obrázky. Pred prvým použitím sa ubezpečte ohľadne správnosti mechanického upevnenia a elektrického prepojenia. Výrobok sa môže zapojiť do elektrickej siete, ktorá spĺňa právne určené kvalitatívne energetické štandardy. Použite správne vybrané priemery napájacích vodičov. **Priložené hmoždinky a skrutky na montáž svetiel sú určené pre pevnú konštrukciu (betón, piná teha).** Na upevnenie svetiel vždy používajte upevňovacie prvky vhodné pre podklad.

Zariadenie a jeho príslušenstvo nie sú hračky. Nedávajte ich malým deťom na hranie, pretože môžu ublížiť sebe alebo iným alebo poškodiť zariadenie. Zariadenie, všetky jeho časti a príslušenstvo uchováajte mimo dosahu malých

detí.

Nedodržovanie pokynov tohto návodu môže viesť napr. k vzniku požiaru, opareniu, úrazu elektrickým prúdom, telesným úrazom a ďalším hmotným a nehmotným škodám.

POKYNY K PREVÁDZKE / ÚDRŽBA

Údržbu vykonávajte pri odpojenom napájaní po vylúčení výrobku. Čistíte len jemnou a suchou tkaninou. Nepoužívajte chemické čistiace prostriedky. Výrobok nezakrývajte. Zabezpečte voľný prísun vzduchu. Výrobok sa môže zahrievať do zvýšenej teploty. Výrobok napájajte výlučne menovitým prúdom resp. napätím v uvedenom rozmedzí. Je neprijateľné používať poškodený alebo nekompletný výrobok.

OCHRANA ŽIVOTNÉHO PROSTREDIA *

Dbajte na čistotu a životné prostredie. Odporúčame triedenie obalového odpadu. Toto označenie poukazuje na nutnosť selektívneho zberu opotrebovanej elektrickej a elektronickej techniky. Takto označené výrobky sa nesmú, pod hrozbou pokuty, vyhadzovať do obvyčajných košov spolu s ostatným odpadom. Tieto výrobky môžu byť škodlivé životnému prostrediu a ľudskému zdraviu, vyžadujú špeciálnu formu spracovania / spätného získavania / recyklingu / utilizácie. Informácie o miestach zberu/odberu poskytujú miestne orgány a predajci tohto druhu techniky. Opatrovaná technika môže byť tiež vrátená predajcovi, a to v prípade nákupu nového výrobku v množstve nie väčšom ako nová kupovaná technika rovnakého druhu. Tieto zásady sa týkajú územia Európskej únie. V prípade iných krajín dodržujte právne regulácie platné v danej krajine. Odporúča sa kontaktovať distribútora nášho výrobku na danom území.

ZÁRUKA

Záruka je platná v súlade s platnými predpismi za predpokladu predloženia dokladu o kúpe. Aby sme zaistili čo najlepšie využitie našich produktov, predžili sme záruku na 5 roky. Podmienkou uplatnenia záruky je inštalácia, používanie a údržba produktu v súlade s odporúčaniami uvedenými v používateľskej príručke.

- UA -

ПРИЗНАЧЕННЯ / ЗАСТОСУВАННЯ

Виріб призначений для застосування у домашньому господарстві і загального призначення. Використовуйте продукт у приміщенні.

ВСТАНОВЛЕННЯ ТА БЕЗПЕКА

Перед початком монтажу необхідно ознайомитися з інструкцією. **Монтаж повинен виконуватися особою з відповідним компетенціями. Всі операції повинні проводитися при відключеному живленні.** Необхідно бути особливо обережним. Виріб має контакт/затискач заземлення. Якщо не підключити провід заземлення - існує небезпека ураження електричним струмом. Схема монтажу: див. ілюстрацію. Перед першим використанням необхідно переконатися, що механічний монтаж і електричне підключення здійснені правильно. Виріб можна включати у мережу живлення, що відповідає стандартам щодо енергії, визначеним відповідним законодавством. Використовуйте правильно підібрані діаметри силових кабелів і їх тип.

Добелі та шурупи для кріплення світильника, що додаються, призначені для суцільної поверхні (бетон, повнотіла цегла). Для кріплення світильника завжди використовуйте кріплення, які підходять для

ОСНОВИ.

Пристрій та аксесуари до нього не є іграшками. Не давайте їх грати маленьким дітям, оскільки вони можуть завдати шкоди собі чи іншим або пошкодити пристрій. Пристрій, усі його частини та аксесуари слід зберігати в недоступному для маленьких дітей місці.

Недотримання рекомендацій даної інструкції може спричинити, наприклад, пожежу, опіки, ураження електричним струмом, тілесні травми та завдати іншої матеріальної і нематеріальної шкоди.

РЕКОМЕНДАЦІЇ ЩОДО ЕКСПЛУАТАЦІЇ / ОБСЛУГОВУВАННЯ

Виконуйте технічне обслуговування при відключеному джерелі живлення після того, як виріб охолоне. Чистіть тільки делікатними і сухими тканинами. Не використовуйте хімічні засоби для чищення. Не накривайте виріб. Зabezpečiti вільний доступ повітря. Продукт може нагріватися до підвищеної температури. Живіть виріб лише номінальною напругою або вказаним діапазоном напруги. Неприпустимо використовувати пошкоджені або некомплектні товари.

ЗАХИСТ НАВКОЛИШНЬОГО СЕРЕДОВИЩА *

Піклуйтеся про чистоту і зовнішнє середовище. Рекомендуються розділяти відходи. Це позначення вказує на необхідність розділяти використане електричне та електронне обладнання. Вироби з таким позначенням заборонено викидати до звичайного сміття з іншими відходами під загрозою штрафу. Такі вироби можуть спричинити шкоду навколишньому середовищу і здоров'ю людини, ці вироби потребують спеціальної форми переробки / регенерації / знешкодження. Вироби з таким маркуванням повинні здаватися у пункти збору використаного електричного й електронного обладнання. Інформацію щодо пунктів збору/приймання можна отримати у місцевих органах влади, або продавця обладнання. Використане обладнання можна також повернути продавцеві у випадку придбання нового виробу, у кількості, що не перевищує нового обладнання цього ж виду. Вищенаведені положення діють на території Європейського Союзу. Для інших держав слід застосовувати законодавства, що діють у даній державі. Рекомендуємо звернутися до нашого дистриб'ютора на даній території.

ГARANȚIA

Гарантія дійсна відповідно до чинних норм за умови пред'явлення доказу покупки. Щоб забезпечити найкраще використання наших продуктів, ми подовжили гарантію до 5 років. Умова застосування гарантії є встановлення, використання та обслуговування виробу відповідно до рекомендацій, що містяться в посібнику користувача.

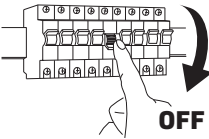


*



IP20

(PL) Symbol kosza - patrz rozdział „OCHRONA ŚRODOWISKA” w instrukcji (CZ) Symbol popelnice - viz kapitola "OCHRONA ŽIVOTNÍHO PROSTŘEDÍ" v návodu (DE) Mülltonnensymbol - siehe Kapitel "UMWELTSCHUTZ" im Handbuch (EE) Prügikasti sümbol – vt juhendi peatükki "KESKONNAKAITSE" (FI) Roskakorisymboli - katso käyttöohjeen luku "YMPÄRISTÖNSUOJELU" (GB) The trash can symbol - see the "ENVIRONMENTAL PROTECTION" section in the manual (HR) Simbol kante za smeće - pogledajte poglavlje "ZAŠTITA ŽIVOTNE SREDINE" u priručniku (HU) Kuka szimbólum – lásd a kézikönyv "KÖRNYEZETVÉDELME" fejezetét (IT) Simbolo cestino - vedere capitolo "PROTEZIONE AMBIENTALE" nel manuale (LT) Šiukšliadėžės simbolis – žr. vadovo skyrių „APLINKOSAUGA“ (LV) Miskastes simbols - skatiet rokasgrāmatas nodaļu "VIDES AIZSARDŽĪBA" (RO) Simbolul coșului de gunoi - vezi secțiunea „PROTECȚIE MEDIULUI” din manual (SK) Symbol smetného koša – pozri časť „OCHRONA ŽIVOTNÉHO PROSTREDIA” v návode (UA) Символ смітцевого відра - дивіться розділ «ЗАХИСТ НАВКОЛИШНЬОГО СЕРЕДОВИЩА» в посібнику



(PL) Montaż powinna wykonać osoba posiadająca odpowiednie uprawnienia. Wszelkie czynności wykonywać przy odłączonym zasilaniu. (CZ) Instalaci by měla provádět osoba s odpovídající kvalifikací. Všechny činnosti provádějte s odpojeným napájením. (DE) Die Installation sollte von einer Person mit entsprechender Qualifikation durchgeführt werden. Führen Sie alle Tätigkeiten bei ausgeschalteter Stromversorgung durch. (EE) Paigaldamise peaks tegema vastava kvalifikatsiooniga isik. Tehke kõik tegevused väljalülitatud vooluga. (FI) Asennuksen saa suorittaa henkilö, jolla on asianmukainen pätevyys. Suorita kaikki toiminnot virtakatkaistuna. (GB) Installation should be performed by a person with appropriate qualifications. Carry out all activities with the power disconnected. (HR) Instalaciju treba izvršiti osoba s odgovarajućim kvalifikacijama. Sve radnje izvodite s isključenim napajanjem. (HU) A telepítést megfelelő képesséssel rendelkező személynek kell elvégeznie. Minden tevékenységet áramtalanított állapotban végezzen. (IT) L'installazione deve essere eseguita da una persona con qualifiche adeguate. Svolgere tutte le attività con l'alimentazione scollegata. (LT) Montavimą turėtų atlikti atitinkamą kvalifikaciją turintis asmuo. Visą veiklą atliktie atjungę maitinimą. (LV) Uzstādīšana jāveic personai ar atbilstošu kvalifikāciju. Veiciet visas darbības ar atslēgtu strāvu. (RO) Instalarea trebuie efectuată de o persoană cu calificarea corespunzătoare. Efectuați toate activitățile cu alimentarea deconectată. (SK) Inštaláciu by mala vykonávať osoba s príslušnou kvalifikáciou. Všetky činnosti vykonávajte s odpojeným napájaním. (UA) Монтаж має виконувати особа з відповідною кваліфікацією. Виконуйте всі дії при відключеному живленні.



3x E27 LED
max 3x20W
220-240V
~50/60Hz

(PL) Brak w zestawie. Dokup oddzielnie. (CZ) Není v ceně. Koupit samostatně. (DE) Nicht enthalten. Separat kaufen. (EE) Ei sisalda. Osta eraldi. (FI) Ei sisälly, Osta erikseen. (GB) Not included. Buy separately. (HR) Nije uključeno. Kupujte zasebno. (HU) Nem tartalmazza. Vásároljon külön. (IT) Non incluso. Acquista separatamente. (LT) Neįtrauktos. Pirkti atskirai. (LV) Nav iekļauts. Pērciet atsevišķi. (RO) Nu este inclus. Cumpărați separat. (SK) Nezahrňa. Kúpiť samostatne. (UA) Не входить. Купуйте окремо.



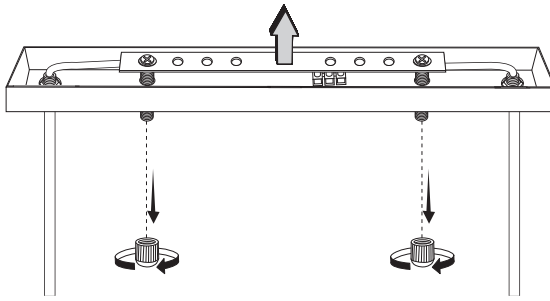
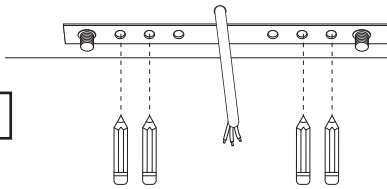
OSTRZEŻENIE: Ryzyko udławienia

To urządzenie może zawierać małe części stwarzające ryzyko udławienia dla dzieci poniżej 3 lat. Utrzymuj drobne elementy poza zasięgiem dzieci.



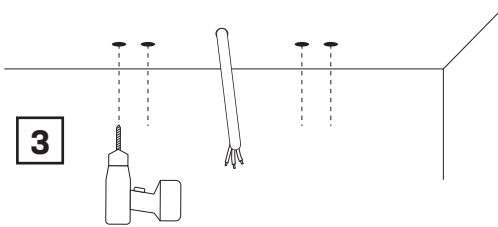
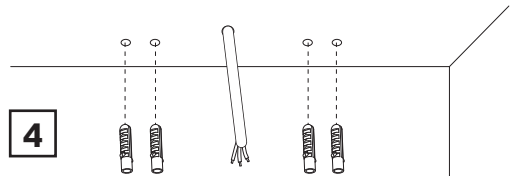
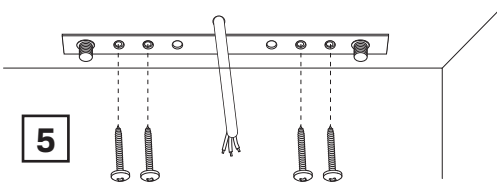
OSTRZEŻENIE: Chroń przed małymi dziećmi

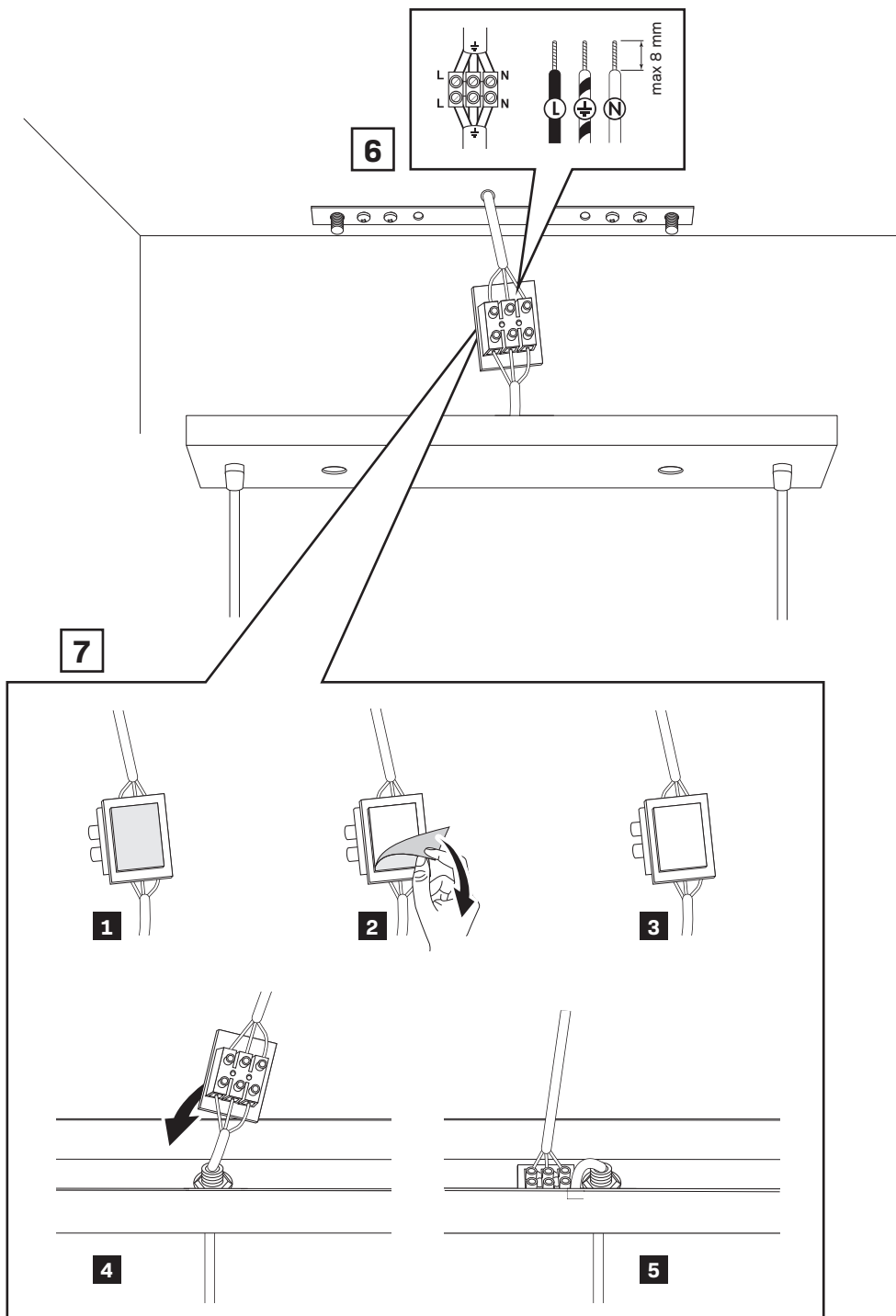
Urządzenie i jego akcesoria nie są zabawkami. Nie dawaj ich do zabawy małym dzieciom, ponieważ mogą one zrobić krzywdę sobie lub innym lub uszkodzić urządzenie. Urządzenie, wszystkie jego części oraz akcesoria należy przechowywać w miejscu niedostępnym dla małych dzieci.

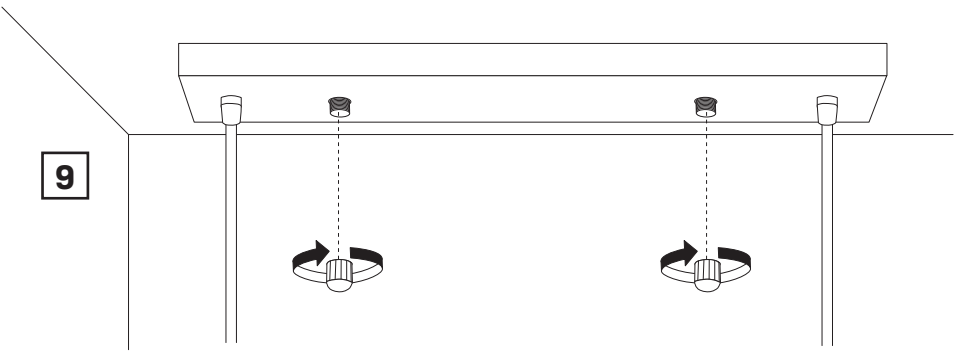
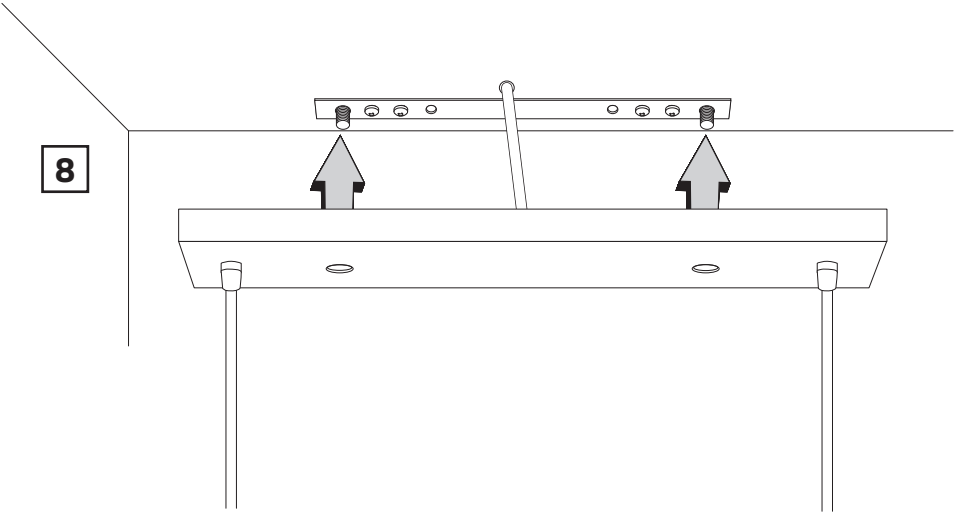
1**2**

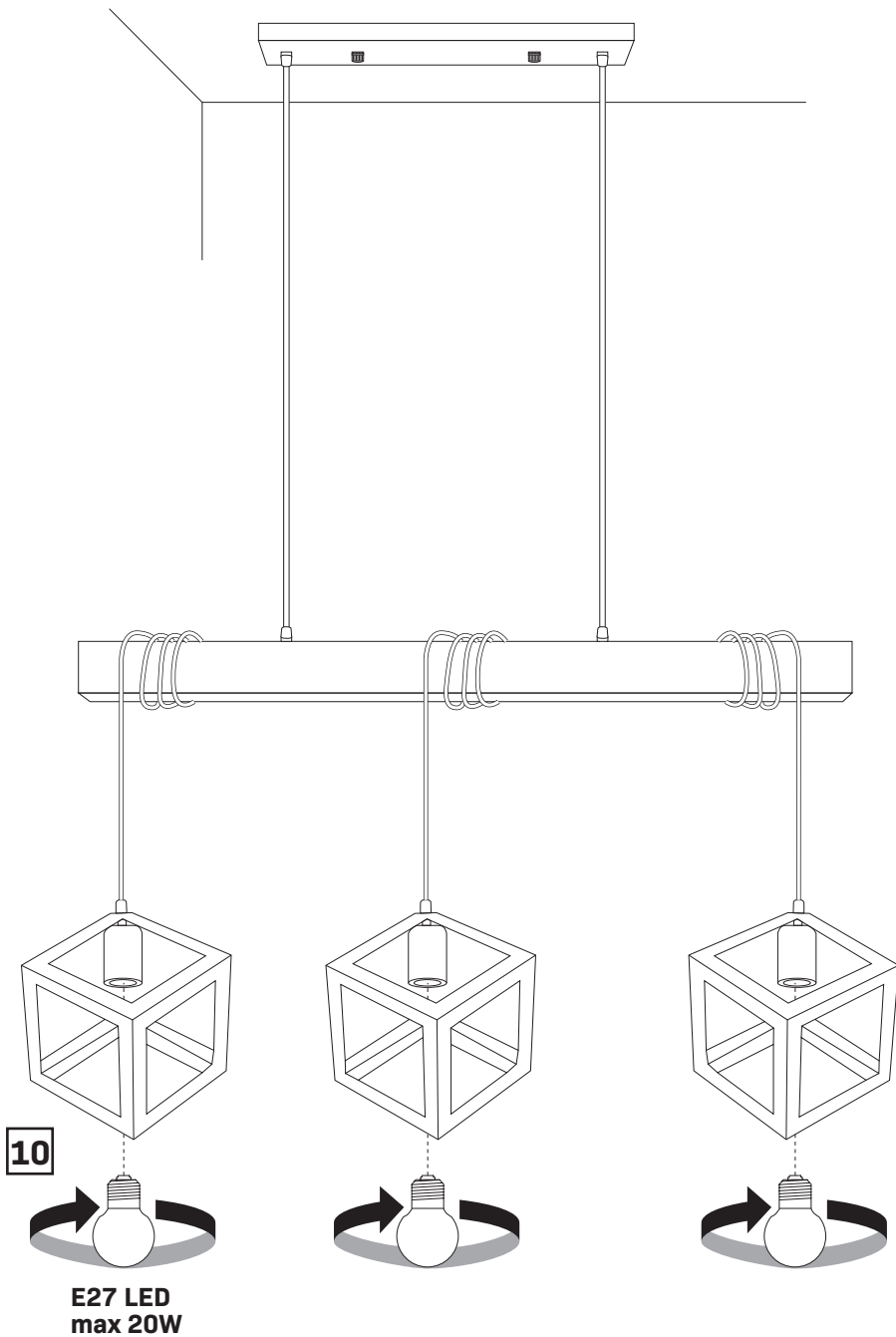
i Zaznacz ołówkiem miejsca wiercenia

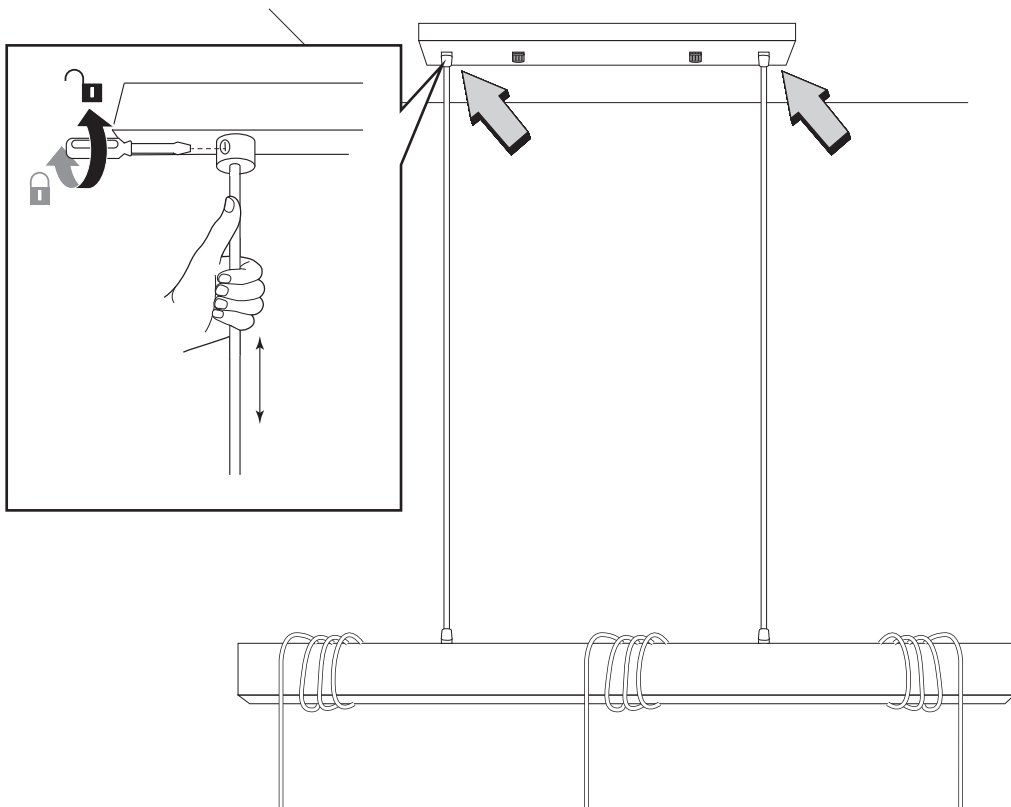
(CZ) Označte si místo vrtání tužkou (DE) Markieren Sie die Bohrstelle mit einem Bleistift (EE) Märkige puurimiskoht pliatsiga (FI) Merkitse porauspaikka lyijykynällä (GB) Mark the drilling location with a pencil (HR) Olovkom označite mjesto bušenja (HU) Jelölje meg ceruzával a fúrás helyét (IT) Segnare il punto di foratura con una matita (LT) Pieštuku pažymėkite gręžimo vietą (LV) Atzīmējiet urbšanas vietu ar zīmuli (RO) Marcați locul de găurire cu un creion (SK) Označte miesto vrtania ceruzkou (UA) Позначте місце свердління олівцем

3**4****5**









Jeżeli lampa nie wisi równoległe do sufitu (pochyla się w którąś ze stron) należy należy wyregulować ją skracając lub wydłużając którąś z linek mocujących.

(CZ) Pokud lampa nevisí rovnoběžně se stropem (naklání se na jednu ze stran), je třeba ji upravit zkrácením nebo prodloužením jednoho z montážních lanek. (DE) Wenn die Lampe nicht parallel zur Decke hängt (sie neigt sich zu einer Seite), sollte sie durch Kürzen oder Verlängern eines der Befestigungsseile angepasst werden. (EE) Kui lamp ei ripu laega paralleelselt (see kaldub ühele küljele), tuleks seda reguleerida, lühendades või pikendades üht kinnitusköidet. (FI) Jos valaisin ei roikku samansuuntaisesti katon kanssa (se nojaa jommallekummalle sivulle), sitä tulee säätää lyhentämällä tai pidentämällä yhtä kiinnitysköydistä. (GB) If the lamp does not hang parallel to the ceiling (it leans to one side), it should be adjusted by shortening or lengthening one of the mounting cables. (HR) Ako svjetiljka ne visi paralelno sa stropom (naginje se na jednu od strana), potrebno ju je prilagoditi skraćivanjem ili produžljenjem jedne od montažnih užadi. (HU) Ha a lámpa nem lóg párhuzamosan a mennyezettel (az egyik oldalra dől), akkor az egyik rögzítőkötél lerövidítésével vagy meghosszabbításával kell beállítani. (IT) Se la lampada non è parallela al soffitto (si appoggia ad uno dei lati), è necessario regolarla accorciando o allungando una delle corde di montaggio. (LT) Jeigu šviestuvas kabo ne lygiagrečiai luboms (pasilenkia į vieną iš šonų), jį reikia reguluoti trumpinant arba pailginant vieną iš tvirtinimo virvių. (LV) Ja lampa nekarājas paralēli griestiem (tā noliecas uz vienu no sāniem), to vajadzētu noregulēt, saīsnot vai pagarinot kādu no stiprinājuma virvēm. (RO) Dacă lampa nu atârână paralel cu tavanul (se înclină spre una dintre laturi), trebuie ajustată prin scurțarea sau prelungirea uneia dintre cablurile de montare. (SK) Ak svietidlo nevisí rovnobežne so stropom (nakláňa sa na jednu zo strán), treba ho upraviť skrátením alebo predĺžením jedného z montážnych lán. (UA) Якщо світильник висить не паралельно стелі (він нахилиється в одну зі сторін), його слід відрегулювати, вкоротивши або подовживши одну з кріпильних мотузок.