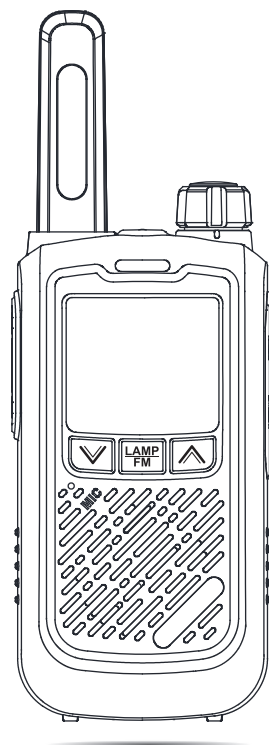


# Instrukcja obsługi



Ładowanie USB    Daleki zasięg    Czysty odbiór    Pojemna bateria Li-ion    Wygodny mini design

## Oświadczenie

O dokładność i ścisłość treści staramy się w procesie opracowywania, ale nie ponosimy żadnej odpowiedzialności za ewentualne błędy lub pominięcia. Wraz z ciągłym rozwojem technologii, zastrzegamy sobie prawo do zmiany projektu i specyfikacji produktu bez powiadomienia. Kopiowanie, modyfikowanie, tłumaczenie i rozpowszechnianie niniejszej instrukcji w jakiegokolwiek formie bez uprzedniej pisemnej zgody naszego działu jest zabronione.



Tłumaczenie: radiobaofeng.pl

## UWAGA

Przed rozpoczęciem korzystania z tego produktu należy zapoznać się z instrukcją Obsługi akumulatora oraz Bezpieczeństwa urządzenia, które są dostarczane wraz z radiotelefonem i który zawiera instrukcje dotyczące bezpiecznego użytkowania oraz świadomości i kontroli baterii RF pod kątem zgodności z obowiązującymi normami i przepisami.

## Zawartość

- 1 Radiotelefon
- 1 1500mAh Li-ion akumulator wielokrotnego ładowania
- 1 Instrukcja obsługi
- 1 Smycz
- 1 Kabel USB
- 1 Klips

Uwaga: Ilość powyższych materiałów może być zależna od zamówionego zestawu.

## Dane techniczne

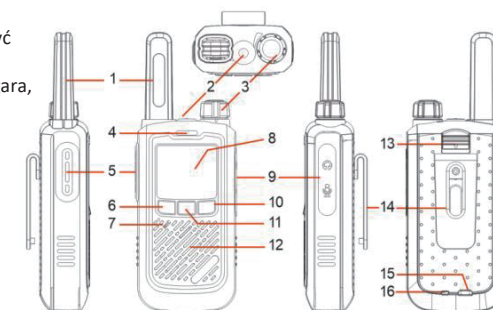
- 400-470MHz Nadajnik / odbiór
- Ilość kanałów: 16
- Odstęp między kanałami: 12.5 KHz
- Monitorowanie kanałów
- LED Latarka
- 2pin Kenwood złącze
- Funkcja oszczędzania baterii
- Ładowarka Micro USB
- Zasięg do 8 km\*
- Moc: ≤ 5W ERP
- Skanowanie kanałów
- Modułacja głosu
- Redukcja zakłóceń
- TOT (Time out timer)
- 260 podkody (50 CTCSS & 210 DCS)
- Alarm niskiego poziomu baterii
- Czas pracy na baterii: do 18 godzin (w typowych warunkach użytkowania)
- Wyświetlacz LED
- Odbiornik FM

Uwaga: \*Zasięg może się różnić w zależności od warunków środowiskowych i/lub topograficznych.

01

## Główne elementy sterujące i części radia

1. Antena
2. Latarka
3. Pokrętko zasilania/głośności: obróć w prawo, aby włączyć zasilanie i zwiększyć poziom głośności. Obróć w kierunku przeciwnym do ruchu wskazówek zegara, aby zmniejszyć poziom głośności i wyłączyć urządzenie.
4. Wskaźnik ledowy: CZERWONY: TX; ZIELONY: RX.
5. Przycisk PTT: naciśnij ten przycisk, aby nadać, zwolnij go, aby odebrać.
6. ▼ W DÓŁ: Naciśnij przycisk w dół, aby wybrać żądany kanał. Długie naciśnięcie powoduje zablokowanie lub odblokowanie przycisków funkcyjnych.
7. Wbudowany mikrofon
8. Wyświetlacz LED
9. Gniazdo zewnętrznego głośnika/mikrofonu umożliwia połączenie z urządzeniami zewnętrznymi, takimi jak zestawy słuchawkowe, mikrofony.
10. ▲ W GÓRĘ: Naciśnij, aby wybrać żądany kanał. Długie naciśnięcie powoduje wejście w stan monitorowania.
11. Przycisk LAMPA/FM: Krótkie naciśnięcie powoduje włączenie lub wyłączenie latarki.
12. Głośnik
13. Zatrząsk zwalniający baterię
14. Klips do paska
15. Port ładowania Micro-USB: Wejście USB DC5V
16. Wskaźnik ładowania: Czerwone światło oznacza ładowania, zielone oznacza zakończone ładowanie.



02

## Działania

### Włączanie i wyłączanie radia

Aby włączyć radio, obróć pokrętko zgodnie z ruchem wskazówek zegara.

Aby wyłączyć radio, obróć pokrętko w kierunku przeciwnym do ruchu wskazówek zegara.

### Ustawianie głośności

Zwiększ głośność, obracając pokrętko w prawo.

Aby zmniejszyć głośność, obróć pokrętko w kierunku przeciwnym do ruchu wskazówek zegara.

Nie należy trzymać radia blisko ucha. Jeśli głośność jest ustawiona na złym poziomie, może to spowodować uraz ucha.

### Mówienie i słuchanie

Wszystkie radia w Twojej grupie muszą być ustawione na ten sam kanał i Sub-Code, aby móc się komunikować.

1. Trzymaj swoje radio 2-3 cm od ust.

2. Naciśnij i przytrzymaj przycisk **PTT** podczas mówienia. Na wyświetlaczu pojawi się ikona Transmit **TX**.

3. Zwolnij przycisk **PTT**. Możesz teraz odbierać połączenia. Gdy to zrobisz, na wyświetlaczu pojawi się ikona Receive **RX**.

Aby uzyskać maksymalną wyrazistość, trzymaj radio w odległości 2-3 cm i unikaj zakrywania mikrofonu podczas rozmowy.

### Wybór kanałów

W trybie czuwania, bezpośrednio naciśnij przycisk **▲GÓRA /▼DÓŁ**, aby przejść w dół lub w górę, aby wybrać kanał.

Naciśnij i przytrzymaj przycisk **▲GÓRA /▼DÓŁ**, aby szybko przełączyć kanał w dół lub w górę. Odpowiedni kanał jest wyświetlany cyfrowo. Gdy funkcja podpowiedzi głosowych jest włączona, odpowiedni kanał jest nadawany głosowo.

### Monitor

Naciśnięcie i przytrzymanie **▲GÓRA** przez 2 sekundy powoduje wejście w tryb Monitora i nastuchiwanie słabych sygnałów na bieżącym kanale. Możesz również słuchać poziomu głośności radia, gdy nie odbierasz.

Pozwala to na regulację głośności, jeśli jest to konieczne.

03

## CTCSS/DCS

Tony CTCSS i DCS są podobne do kodów dostępu i umożliwiają radiotelefonowi komunikację tylko z użytkownikami, którzy są dostrojeni na tym samym kanale i mają ustawiony ten sam kod. Dla każdego kanału można ustawić do 50 tonów CTCSS i 210 kodów DCS. Tony CTCSS/DCS są swego rodzaju "kodami dostępu" i umożliwiają komunikację radia tylko z innymi użytkownikami ustawionymi na tej samej częstotliwości i na tym samym tonie CTCSS/DCS. Niepożądane sygnały pochodzące od innych stacji ustawionych na tej samej częstotliwości ale z różnymi tonami CTCSS/DCS nie będą odbierane.

### Vox

Funkcja VOX umożliwia prowadzenie rozmów bez użycia rąk, bez konieczności używania PTT: wystarczy mówić w kierunku mikrofonu, a komunikacja zostanie automatycznie aktywowana. Czułość VOX może być regulowana na 5 różnych poziomach (1...5) poprzez oprogramowanie do programowania: Poziom 2 jest ustawiony domyślnie i ma najniższą czułość VOX, 5 jest najwyższy. Za pomocą oprogramowania do programowania można włączyć/wyłączyć funkcję VOX i wybrać poziomy czułości.

## Ładowanie baterii

Radiotelefon jest wyposażony w akumulator litowo-jonowy 3,7V, który można doładować podłączając gniazdo zasilacza sieciowego AC/DC do gniazda sieciowego i wkładając wtyczkę zasilacza sieciowego do wtyczki ładowarki biurkowej. Pełne naładowanie radia zajmuje 4-5 godzin. Aby uzyskać maksymalną żywotność baterii, zalecamy ładowanie akumulatora, gdy radio jest wyłączone, a akumulator jest całkowicie rozładowany.

**Używanie innej ładowarki akumulatora niż podana może spowodować uszkodzenie urządzenia, a nawet doprowadzić do eksplozji i obrażeń ciała.**

Funkcja oszczędzania energii akumulatora umożliwia zmniejszenie zużycia energii nawet o 50%. Jeśli została ona ustawiona, automatycznie aktywuje się, gdy transceiver nie odbiera żadnego sygnału przez ponad 5 sekund w celu oszczędzania baterii. Oszczędzanie energii może być wyłączone tylko poprzez zaprogramowanie.

05

## Skan

Funkcja może być aktywowana tylko przez oprogramowani. Aby włączyć funkcję skanowania, wszystkie 16 kanałów musi być zaprogramowanych. Gdy radio jest włączone, przytrzymaj jednocześnie przyciski **▲GÓRA** i **▼DÓŁ**. Gdy tylko zostanie wykryty sygnał, skanowanie zatrzymuje się na zajęтым kanale. Jeśli naciśniesz i przytrzymasz PTT, będziesz nadawał na ostatnim zajęтым kanale. Naciśnij dowolny przycisk funkcyjny, aby wyjść ze stanu skanowania.

### Latarka

Przy włączonym radiu naciśnij krótko przycisk **LAMP/FM**, aby włączyć/wyłączyć latarkę znajdującą się w górnej części radia.

### Przełącznik języka

Naciśnij i przytrzymaj przycisk **PTT +▼DÓŁ**, aby włączyć radio i przełączyć język między angielskim a chińskim.

### FM Radio

Zakresy częstotliwości nasłuchu radia to 88-108MHz. Naciśnij i przytrzymaj przycisk **LAMP/FM**, aby włączyć radio, a następnie użyj przycisku **▲GÓRA**, aby automatycznie wyszukać stacje radiowe. Naciśnij przycisk **PTT** lub wyłącz radio, aby wyjść z radia FM.

### Regulacja szumów Squelch

Funkcja Squelch tłumi szumy na wolnych kanałach i umożliwia odbiór nawet słabych sygnałów. Radio posiada 10 różnych poziomów Squelch, które mogą być ustawione przez oprogramowanie: 0 oznacza, że Squelch jest wyłączony; od poziomu 1 do poziomu 9 będziesz miał różne poziomy redukcji szumów. Im wyższy jest poziom, tym głośniejszy będzie Squelch. Domyślnie poziom Squelch dla radia jest ustawiony na poziomie 4. Upewnij się, że nie ustawiasz zbyt wysokiego poziomu redukcji szumów, ponieważ w takim przypadku możesz nie odbierać żadnych sygnałów. Squelch musi być zawsze ustawiony, gdy nie ma żadnych sygnałów. Timer Time Out jest ustawiany w zakresie od 30 sekund do 270 sekund tylko poprzez zaprogramowanie. Funkcja ta jest domyślnie wyłączona.

04

## Specyfikacja techniczna

Ogólne	
Temperatura pracy	-10°C to +40°C
Napięcie pracy	DC 3.7 V ±10%
Tryb pracy	Simplex
Wymiary	150mm×54mm×27mm (z anteną)
Waga	133g (z baterią)
Impedancja anteny	50ohm
Cykl pracy	5/5/90%
Nadajnik	
Stabilność częstotliwości	±2.5ppm
Moc wyjściowa RF	≤2W ERP
Maks. odchylenie częstotliwości	≤2.5KHz
Zniekształcenia dźwięku	≤3%
Moc kanału przyległego	<60dB
Emisja pasożytnicza	W Europejskim ujęciu prawnym
Zajęta szerokość pasma	W Europejskim ujęciu prawnym
Odbiornik	
Czułość odbioru	<0.2μV @20dB SINAD
Zniekształcenia dźwięku	≤3%
Reakcja na dźwięk	300 Hz ~ 3 KHz
Selektywność kanałów przyległych	W Europejskim ujęciu prawnym
Odrzucenie intermodulacji	W Europejskim ujęciu prawnym
Sygnał zakłócający	W Europejskim ujęciu prawnym
Blokowanie	W Europejskim ujęciu prawnym

**UWAGA: Wszystkie specyfikacje mogą zostać zmienione bez wcześniejszego powiadomienia oraz bez ponoszenia odpowiedzialności.**

06