

1-phase track lighting system

· System oświetlenia szynowego 1-fazowego · Jednofázový systém osvětlení kolejí · Jednofázový systém osvetlenia koľají · Vienfazè bègių apšvietimo sistema · Vienfāzes sliežu ceļa apgaismojuma sistēma · Ühefaasiline rööbastee valgustussüsteem · Einphasiges Schienenbeleuchtungssystem · Egyfázisú sínvilágítási rendszer · Sistem monofazat de iluminat pe șină · Enofazni sistem tirne razsvetljave · Монофазна релсова осветителна система · Jednofazni sustav rasvjete kolosijeka · Однофазна система освітлення треків



X-LINE
OŚWIETLENIE SZYNOWE

Track lighting system (available separately) • Elementy systemu szynowego (dostępne osobno) • System osvětlení kolejí (k dispozici samostatně) • System osvetlenia koľají (k dispozícii samostatne) • Tako apšvietimo sistema (galima įsigyti atskirai) • Trases apgaismojuma sistēma (pieejama atsevišķi) • Rajavalgustusüsteem (saadaval eraldi) • Schienenbeleuchtungssystem (separat erhältlich) • Pályavilágítási rendszer (külön megvásárolható) • Sistem de iluminare pe șină (disponibil separat) • Sistem osvetlitve tirnic (na voljo posebej) • Система за осветяване на коловоза (предлага се отделно) • Sustav osvijetljenja staze (dostupan zasebno) • Система освітлення доріжок (продається окремо)

LED lamp - Lampa LED - LED lampa - LED lampa - LED lampa - LED lampa - LED lampa - LED lampa - LED-Lampe - LED lampa - Lampa cu LED - LED svetilka - LED лампа - LED lampa - Светлодиодна лампа										
	product code - kod towaru - kód produktu - prekes kodas - produkta kods - tode kod - Produktkode - termékidő - codul produsului - koda izdelka - код на продукта - Šifra proizvođa - код продукта	power - moc - napajanie - napajanie - galia - jauda - võimsus - Leistung - mō - putaro - mōc - мощност - vīst - потужність			light source - zdroj svietla - zdroj svetla - šviesos šaltinis - gašmas avots - valgasaltis - Lichtquelle - fényforrás - sursa de lumină - vir svetlobe - источник на светлина - izvor svetla - джерело світла	luminous flux - strumień świetlny - světelný tok - svetelný tok - šviesos srautas - gašmas - plūsmas - Lichtstrom - fényáram - flux lumines - svetlobni tok - светловый поток - syjetlesni tok - світловий потік	color temperature - barva světla - teplota barvy - teplota farby - spalvos temperatūra - krāsū temperatūra - värvitemperatuur - Farbltemperatur - színintérsékel - temperatura de culcare - barva temperatura - cizme temperaturpa - temperatura boje - колірна температура	color - kolor - barva - farba - spalva - krása - väri - Farbe - soň - culoare - barva - цвіт - boja - колір	dimensions - wymiary - rozmery - rozmery - matrimens - tamaño - mēstmeit - Maße - mēretak - dimensuni - dimenzijs - размеры - диманзіе - розміри	
	STR-5W-B	5 W	0.2 W	0.2 W	LED COB	497 lm	4100 K	●	58 x 98 mm	
	STR-5W-W							○		
	STR-10W-B	10 W	0.3 W	0.2 W		886 lm		●	78 x 118 mm	
	STR-10W-W							○		
	STR-15W-B	15.3 W	0.3 W	0.2 W		1434 lm		●	88 x 138 mm	
	STR-15W-W							○		
	STR-20W-B	20.4 W	0.3 W	0.2 W		1954 lm		●	89 x 138 mm	
	STR-20W-W							○		
	STP-12W-30B	12 W	0.2 W	0.2 W	753 lm	4000 K	●	300 x 60 x 60 mm		
	STP-12W-30W						○			
	STP-12W-60B						0.2 W	0.2 W	●	600 x 60 x 60 mm
	STP-12W-60W								○	
	STR-GU10-B	×	×	GU10	×	×	●	120 x 60 mm		
	STR-GU10-W						○			
	STR-GU10-G						●			
	STF-20W-B	20 W	×	LED	1500 lm	4000 K	●	370 x 35 x 30 mm		
	STF-20W-W				○					
	STF-30W-B	30 W			2400 lm		●	603 x 35 x 30 mm		
	STF-30W-W				○					
	STF2-10W-B	10 W	×	LED	750 lm	4000 K	●	570 x 60 x 33 mm		
	STF2-10W-W				○					
	STF2-15W-B	15 W			1350 lm		●	403 x 60 x 33 mm		
	STF2-15W-W				○					
	STF3-20W-B	20 W	×	LED	2020 lm	4000 K	●	342 x 35 x 30 mm		
	STF3-20W-W				○					
	STF3-30W-B	30 W			3150 lm		●	475 x 35 x 30 mm		
	STF3-30W-W				○					

EN Attention! Turn off the power before installing the lamps and when changing the position of the lamps on the rail - Do not put fingers or other objects inside the rail - Recommended installation height - 2 m - out of reach - Installation should be performed in a place inaccessible to children and animals - Maximum load mechanical 1 m of rail including the weight of lighting fixtures and accessories should not exceed 5 kg - Electrical connections should be made by a licensed electrician in accordance with relevant national standards and regulations - When drilling mounting holes, pay attention to the location of electric cables and other installations. It is recommended to use a detector to detect wires and pipes in walls, e.g. KC098YB or V31 from DPM - Do not look directly at the switched on spotlight.

PL Uwaga! Należy wyłączyć zasilanie przed montażem lamp oraz w momencie zmiany położenia lamp na szynie - Nie należy wkładać palców lub innych przedmiotów wewnątrz szyny - Zalecana wysokość montażu – 2 m – poza zasięgiem rąk - Montaż należy wykonać w miejscu niedostępnym bezpośrednio dla dzieci i zwierząt - Maksymalne obciążenie mechaniczne 1 m szyny łącznie z masą opraw oświetleniowych i osprzętu nie powinno przekraczać 5 kg - Podłączenia elektryczne powinny wykonywać elektryk z uprawnieniami zgodnie z odpowiednimi krajowymi normami i przepisami - Podczas wiercenia otworów montażowych, należy zwrócić uwagę na położenie kabli elektrycznych oraz innych instalacji. Zaleca się użycie detektora do wykrywania przewodów i rur w ścianach, np. KC098YB lub V31 marki DPM - Nie należy patrzeć bezpośrednio na włączony reflektor.

CZ Pozornost! Před instalací svítlení a při změně polohy svítílen na kolejnici vypněte napájení - Nevkládejte prsty ani jiné předměty do kolejnice - Doporučená výška instalace - 2 m - mimo dosah - Instalace by měla být provedena na nepřístupném místě dětem a zvířatům - Maximální mechanické zatížení 1 m kolejnice včetně hmotnosti svítidel a příslušenství by nemělo překročit 5 kg - Elektrické připojení by měl provádět kvalifikovaný elektrikář v souladu s příslušnými národními normami a předpisy - Při vrtání montážních otvorů platte věnujte pozornost umístění elektrických kabelů a jiných instalací. K detekci drátů a potrubí ve stěnách se doporučuje použít detektor, např. KC098YB nebo V31 od DPM - Nedívejte se přímo do zapnutého reflektoru.

SK Pozor! Pred inštaláciou lamp a pri zmene polohy lamp na kolajnicke vypnite napajanie - Do kolajnice nevkładajte prsty ani iné predmety - Odporúčaná výška inštalácie - 2 m - mimo dosah - Inštalácia by mala byť vykonaná na neprístupnom mieste deťom a zvieratám - Maximálne mechanické zaťaženie 1 m kolajnice vrátane hmotnosti svietidiel a príslušenstva by nemalo presiahnuť 5 kg - Elektrické zapojenie by mal vykonať autorizovaný elektrikár v súlade s príslušnými národnými normami a predpismi - Pri vrtaní montážnych otvorov platte dávajte pozor na umiestnenie elektrických káblov a iných inštalácií. Na detekciu drôtov a potrubí v stenách sa odporúča použiť detektor, napr. KC098YB alebo V31 od DPM - Nepozerajte sa priamo do zapnutého reflektora.

LT Dėmesio! Prieš montuodami lampas ir keisdami lempų padėti ant bėgio išjunkite maitinimą - Nekiškite pirštų ar kitų daiktų į bėgio vidų - Rekomenduojamas montavimo aukštis – 2 m – nepasiekiamoje vietoje - Montuoti reikia nepasiekiamoje vietoje vaikams ir gyvūnams - Maksimali mechaninė apkrova 1 m bėgio, įskaitant apšvietimo įtaisų ir priedų svorį, neturi viršyti 5 kg - Elektros jungtis turi atitikti licencijuotas elektrikas pagal atitinkamus nacionalinius standartus ir taisykles - Greičiant montavimo skydus, mokaikite atkreipti dėmesį į elektros kabelių ir kitų įrenginių vietą. Norint aptikti laidus ir vamzdžius sienose, rekomenduojama naudoti detektorį, pvz., KC098YB arba V31 iš DPM - Nežiūrėkite tiesiai į įjungtą prožektorį.

LV Uzmanību! Izslēdziet strāvu pirms lampu uzstādīšanas un mainot lukturu novietojumu uz slēdēm - Nelieciet pirktus vai citus priekšmetus slēdēs - Ieteicamais uzstādīšanas augstums - 2 m - nepieejamā vietā - Uzstādīšana jāveic nepieejamā vietā bērniem un dzīvniekiem - Maksimālā mehāniskā slodze 1 m slēdēs, ieskaitot apgaismes ķermeņu un piederumu svaru, nedrīkst pārsniegt 5 kg - Elektriskie pieslēgumi jāveic licencētam elektrīķim saskaņā ar attiecīgajiem valsts standartiem un noteikumiem - Urbjot montāžas caurumus, jāmaksā pievēršot uzmanību elektrisko kabeļu un citu instalāciju atrašanās vietai. Lai noteiktu vadus un caurules sienās, ieteicams izmantot detektoru, piemēram, KC098YB vai V31 no DPM - Neskatieties tieši uz ieslēgtu prožektoru.

EE Tähelepanu! Lülitage toide välja enne laternate paigaldamist ja laternate asendi muutmisel siinil - Ärge pange sõrmi ega muid esemeid siini sisse - Soovitatav paigalduskõrgus - 2 m - kättesaamatus kohas - Paigaldamine tuleks teha kättesaamatus kohas lastele ja loomadale - Maksimaalne mehaaniline koormus 1 m rööpast, sealhulgas valgustusseadmete ja tarvikute kaal, ei tohi ületada 5 kg - Elektriiühendused peaks tegema litsentsseeritud elektrik vastavalt asjakohastele riiklikele standarditele ja eskirjadele - Kinnitusaukude puurimisel tuleb maksata tähelepanu elektrikaablate ja muude paigaldiste asukohale. Seintes olvate juhtmete ja torude tuvastamiseks on soovitatav kasutada detektorit, nt DPM KC098YB või V31. Ärge vaadake otse sisselülitatud prožektorit poole.

DE Aufmerksamkei! Schalten Sie den Strom aus, bevor Sie die Lampen installieren und wenn Sie die Position der Lampen auf der Schiene ändern - Stecken Sie keine Finger oder andere Gegenstände in die Schiene - Empfohlene Installationshöhe – 2 m – außerhalb der Reichweite - Die Installation sollte an einem unzugänglichen Ort erfolgen für Kinder und Tiere - Die maximale mechanische Belastung von 1 m Schiene einschließlich des Gewi-

chts von Beleuchtungskörpern und Zubehör sollte 5 kg nicht überschreiten - Elektrische Anschlüsse sollten von einem zugelassenen Elektriker gemäß den einschlägigen nationalen Normen und Vorschriften vorgenommen werden - Beim Bohren von Montagelöchern ist eine entsprechende Gebühr zu zahlen Achten Sie auf die Lage von Elektrokabeln und anderen Installationen. Zur Erkennung von Leitungen und Rohren in Wänden empfiehlt sich die Verwendung eines Detektors, z. B. KC098YB oder V31 von DPM - Schauen Sie nicht direkt in den eingeschalteten Strahler.

HU Figyelem! Kapsolja ki a tápfeszültséget a lámpák felszerelése előtt és amikor megváltoztatja a lámpák helyzetét a sínen - Ne tegye ujjait vagy más tárgyakat a sínbé - Javasolt beépítési magasság - 2 m - elérhetetlen - A felszerelést hozzáférhetetlen helyen kell elvégezni gyerekeknek és állatoknak - A sín maximális terhelése 1 m mechanikus, beleértve a világítótestek és tartozékok tömegét, nem haladhatja meg az 5 kg-ot - Az elektromos csatlakozásokat engedéllyel rendelkező villanyszerelőnek kell elvégeznie a vonatkozó nemzeti szabványoknak és előírásoknak megfelelően - A rögzítőlyukak fúrásakor figyeljen az elektromos kábelek és egyéb berendezések elhelyezkedésére. Javasoljuk, hogy érzékelőt használjon a falakban lévő vezetékek és csövek észlelésére, pl. KC098YB vagy V31 a DPM-től - Ne nézzen közvetlenül a bekapcsolt spotlámpába.

RO Atenție! Opriți alimentarea înainte de a instala lămpile și atunci când schimbați poziția lămpilor pe șină - Nu introduceți degetele sau alte obiecte în interiorul șinei - Înălțimea de instalare recomandată - 2 m - la îndemână - Instalarea trebuie efectuată într-un loc inaccesibil pentru copii și animale - Sarcina mecanică maximă 1 m de șină, inclusiv greutatea corpurilor de iluminat și a accesoriilor, nu trebuie să depășească 5 kg - Conexiunile electrice trebuie efectuate de către un electrician autorizat, în conformitate cu standardele și reglementările naționale relevante - Când găuriți găuri de montare, plătiți atenție la amplasarea cablurilor electrice și a altor instalații. Se recomandă utilizarea unui detector pentru a detecta firele și țevile din pereți, de exemplu KC098YB sau V31 de la DPM - Nu vă uitați direct la reflectorul aprins.

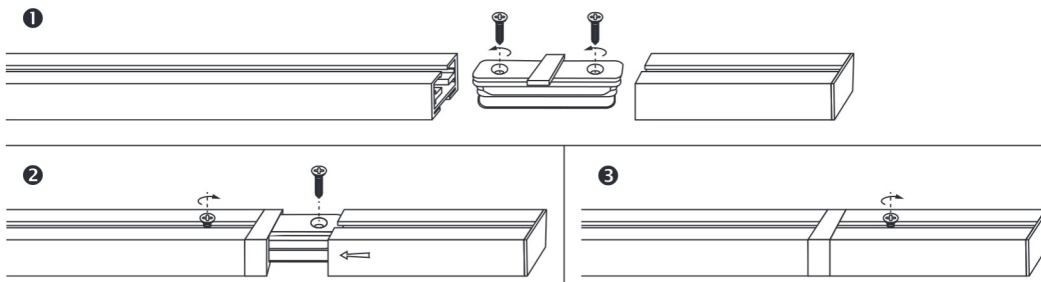
SI Pozor! Pred nameščanjem svetilk in ko spreminjate položaj svetilk na tirnici, izklopite napajanje - V notranjost tirnice ne vstavljajte prstov ali drugih predmetov - Priporočena visina namestitve - 2 m - izven dosega - Namestitve opravite na nedostopnem mestu za otroke in živali - Največja mehanska obremenitev 1 m tirnice, vključno s težo svetil in dodatkov, ne sme presegati 5 kg - Električne povezave mora opraviti pooblašteni električar v skladu z ustreznimi nacionalnimi standardi in predpisi - Pri vrtanju montážnih lukenj plačajte pozornost na lokacijo električnih kablov in drugih napeljav. Priporočljiva je uporaba detektorja za zaznavanje žic in cevi v stenah, na primer KC098YB ali V31 proizvajalca DPM - Ne glejte neposredno v prižgan reflektor.

BG Внимание! Изключвайте захранването, преди да монтирате лампите и когато промените позицията на лампите върху релсата - Не поставяйте прсти или други предмети вътре в релсата - Препоръчителна височина за монтаж - 2 m - извън обсега - Монтажът трябва да се извършва на недостъпно място за деца и животни - Максимално механично натоварване 1 m релса, включително теглото на осветителните тела и аксесоарите, не трябва да надвишава 5 kg - Електрическите връзки трябва да се извършват от лицензиран електротехник в съответствие със съответните национални стандарти и разпоредби - Когато пробивате монтажни отвори, платете внимание към разположението на електрическите кабели и други инсталации. Препоръчително е да използвате детектор за откриване на проводници и тръби в стени, например KC098YB или V31 от DPM - Не гледайте директно към включени прожектори.

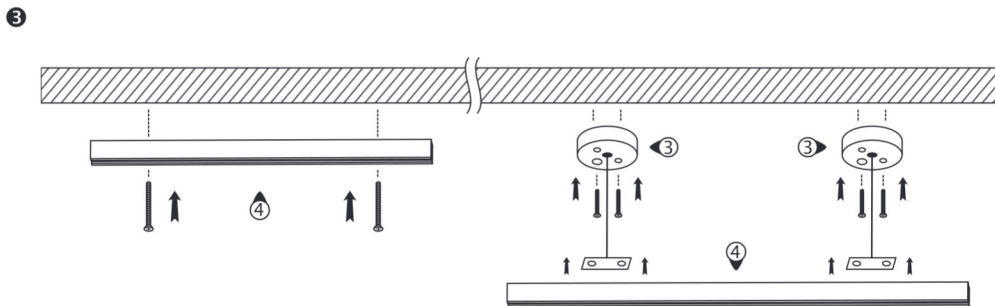
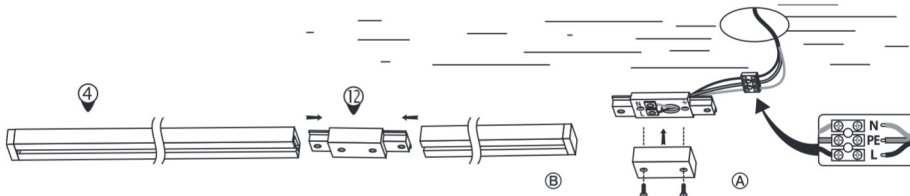
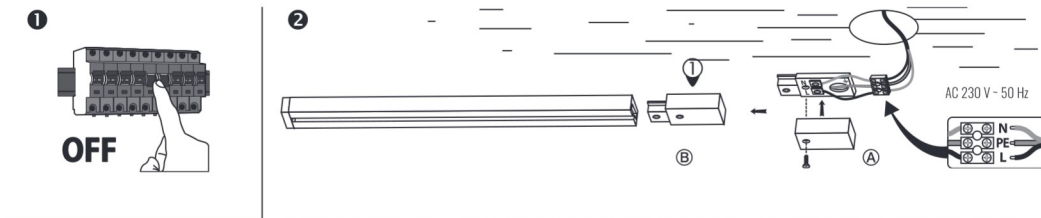
HR Pažnja! Isključite struju prije postavljanja svjetiljki i kada mijenjate položaj svjetiljki na šini - Ne stavljajte prste ili druge predmete unutar šine - Preporučena visina postavljanja - 2 m - izvan dohvaata ruke - Montažu treba izvesti na mjestu nedostupnom za djecu i životinje - Maksimalno mehaničko opterećenje od 1 m tračnice, uključujući težinu rasvjetnih tijela i pribora, ne bi smjelo prelaziti 5 kg - Električne priključke treba izvesti ovlaštteni električar u skladu s relevantnim nacionalnim standardima i propisima - Prilikom bušenja rupa za montažu, platite obratite pozornost na mjesto električnih kabela i drugih instalacija. Preporuča se koristiti detektor za otkrivanje žica i cijevi u zidovima, npr. KC098YB ili V31 od DPM-a - Nemojte gledati izravno u uključeni reflektor.

UA Увага! Вимикайте живлення перед установкою ламп і при зміні положення ламп на рейці - Не кладіть пальці та інші предмети всередину рейок - Рекомендована висота установки - 2 м - поза досяжністю - Установку слід проводити в недоступному місці для дітей і тварин - Максимальне механічне навантаження на 1 м рейки, включаючи вагу освітлювальних приладів і аксесуарів, не повинно перевищувати 5 кг - Електричні підключення має виконувати кваліфікований електрик відповідно до відповідних національних стандартів і правил - Під час свердління монтажних отворів платіть увагу до розташування електричних кабелів та інших установок. Рекомендується використовувати детектор для виявлення проводів і труб у стінах, наприклад, KC098YB або V31 від DPM - Не дивіться прямо на увімкнений прожектор.

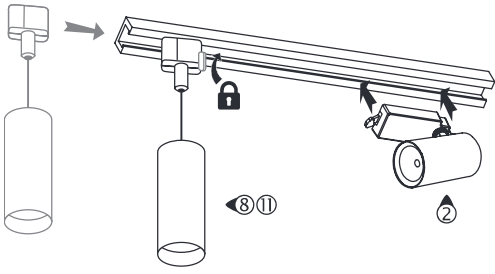
Connecting rails · Łączenie szyn · Spojovací kolejnice · Spojovacie koľajnice · Jungiamieji bėgiai · Savienojošās sliedes · Ühendussiinid · Verbindungsschienen · Összekötő sínek · Sine de conectare · Povezovalne tirnice · Свързващи релси · Spojne tračnice · Сполучні рейки



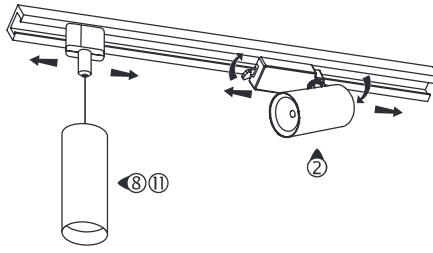
Installation · Montaż · Instalace · Inštalácia · Montavimas · Uzstādišana · Paigaldamine · Installation · Telepítés · Instalare · Namestitev · Инсталация · Montaža · Монтаж



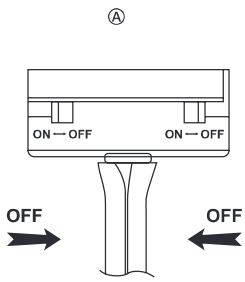
4



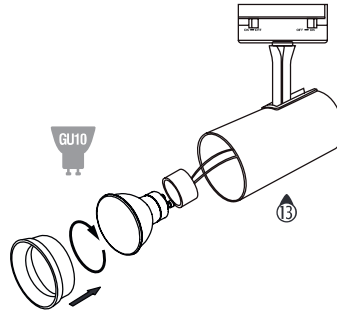
5



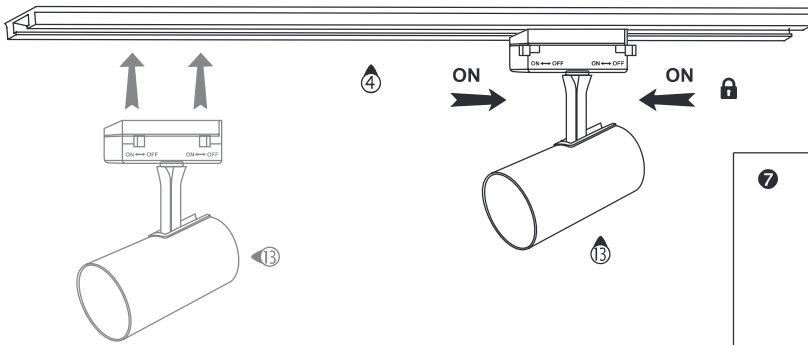
6



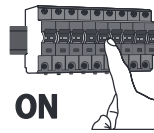
6

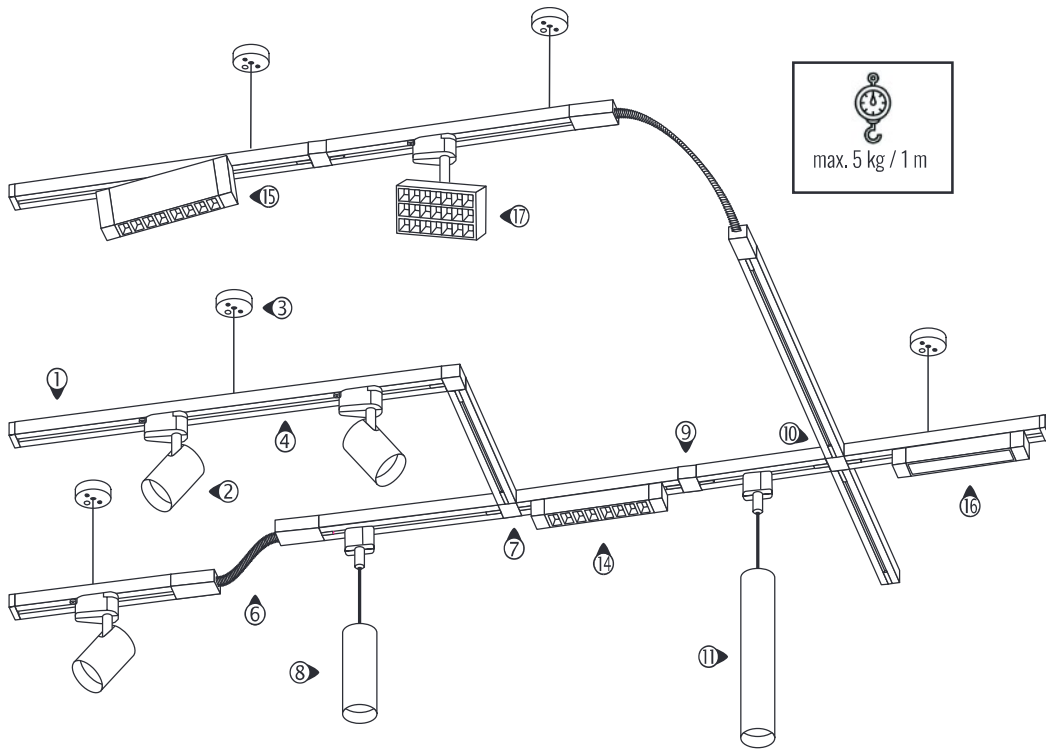


6



7



**Safety instructions** EN

1. User's manual is a part of the product and it should be stored with the device.
2. Before use read the user's manual and check the technical specification of the device and strictly obey it.
3. Operating the unit contrary to the instruction manual and its purpose may cause damage to the unit, fire, electric shock or other hazards to the user.
4. The manufacturer is not liable for any damages to persons or property caused by improper use, contrary to its intended purpose, the technical specifications or the user's manual.
5. Before use check if the device or any of its components is not damaged. Do not use damaged product.
6. Do not open, disassemble or modify the device. All repairs may only be made by an authorized service center.
7. The device is intended for indoor and outdoor use. The degree of protection of the device is IP20.
8. The device should be protected against: dropping and shaking - high and low temperatures - direct sunlight - chemicals and other factors that could affect the device and its operation.
9. The device should be cleaned with a dry and soft cloth. Do not use abrasive powders, alcohol, solvents, or other strong detergents.
10. Product is not a toy. The device and packaging must be kept out of the reach of children and animals.

Warranty

The warranty terms are available at <http://www.dpm.eu/gwarancja>.

Warunki dotyczące bezpieczeństwa PL

1. Instrukcja obsługi jest integralną częścią produktu i należy ją przechowywać wraz z urządzeniem.
2. Przed rozpoczęciem korzystania z urządzenia należy zapoznać się z instrukcją obsługi oraz specyfikacją techniczną urządzenia oraz bezwzględnie jej przestrzegać.
3. Użytkowanie urządzenia niezgodnie z instrukcją obsługi oraz jego przeznaczeniem może spowodować uszkodzenie urządzenia, pożar, porażenie prądem lub inne niebezpieczeństwa dla użytkownika.
4. Producent nie ponosi odpowiedzialności za uszkodzenia mienia lub ciała mogące powstać w wyniku użytkowania urządzenia niezgodnie z jego przeznaczeniem, specyfikacją techniczną oraz instrukcją obsługi.
5. Przed rozpoczęciem użytkowania urządzenia należy sprawdzić czy urządzenie lub jakikolwiek jego element nie są uszkodzone. Nie należy używać uszkodzonego urządzenia.
6. Nie należy otwierać, rozkręcać lub modyfikować urządzenia. Wszelkich napraw może dokonywać jedynie autoryzowany punkt serwisowy.
7. Urządzenie przeznaczone jest do użytku wyłącznie wewnątrz pomieszczeń. Stopień ochrony urządzenia wynosi IP20.

8. Urządzenie należy chronić przed: upuszczeniem i wstrząsem - wysokimi i niskimi temperaturami - bezpośrednim promieniowaniem słonecznym - działaniem substancji chemicznych oraz innymi czynnikami mogącymi negatywnie wpłynąć na urządzenie oraz jego funkcjonowanie.
9. Urządzenie należy czyścić suchą i miękką szmatką. Do czyszczenia nie należy stosować proszków do szorowania, alkoholu, rozpuszczalników lub innych silnych detergentów.
10. Produkt nie jest zabawką. Urządzenie i opakowanie należy przechowywać w miejscu niedostępnym dla dzieci i zwierząt.

Gwarancja

Warunki gwarancji zamieszczone są na stronie: <http://www.dpm.eu/gwarancja>.

Podmínky bezpečného používání CZ

1. Návod na obsluhu je neodlučiteľnou súčasťou výrobku a je nutno jej uchovávať spolu se zařízením.
2. Před zahájením používání zařízení je nutno se seznámit s návodem na obsluhu a s technickou specifikací zařízení a bezpodmínečně je dodržovat.
3. Používání zařízení v rozporu s návodem na obsluhu a v rozporu s jeho určením může způsobit poškození zařízení, požár, zásah elektrickým proudem nebo jiná nebezpečí pro uživatele.
4. Výrobce nese odpovědnost za poškození majetku nebo těla, která mohou vzniknout v důsledku používání zařízení v rozporu s jeho určením, technickou specifikací a návodem na použití.
5. Před zahájením používání je nutno zkontrolovat, zda zařízení nebo jakákoliv jeho část nejsou poškozeny. Poškozené zařízení se nesmí používat.
6. Nesmí se otevírat, rozkládat na součásti nebo upravovat zařízení. Jakékoliv opravy může provádět pouze autorizovaný servis.
7. Zařízení je určeno pro vnitřní použití. Stupeň krytí zařízení je IP20.
8. Zařízení je nutno chránit před: úpadkem a otřesy - vysokými a nízkými teplotami - přímým slunečním zářením - působením chemických látek a jinými faktory, které by mohly negativně ovlivnit zařízení a jeho fungování.
9. Zařízení je nutno čistit pomocí suchého a měkkého hadříku. K čištění se nesmějí používat čističí prášky, alkohol, rozpouštědla nebo jiné silné detergenty.
10. Tento výrobek není hračka. Zařízení a obal je nutné uchovávat na místě nedostupném pro děti a zvířata.

Záruka

Podmínky záruky naleznete na adrese: <http://www.dpm.eu/gwarancja>.

Podmienky bezpečného používania SK

1. Návod na použitie je neoddeliteľnou súčasťou výrobku a musí byť uložený spolu so zariadením.

1-phase track lighting system

- Pred použitím prístroja si prečítajte návod a technickú špecifikáciu prístroja a dôsledne ich dodržiavajte.
- Používanie zariadenia v rozpore s návodom na použitie a jeho zamýšľané použitie môže spôsobiť poškodenie zariadenia, požiar, zášah elektrickým prúdom alebo iné nebezpečenstvo pre používateľa.
- Výrobca neodpovedá za žiadne škody na majetku alebo tele, ktoré môžu vzniknúť v dôsledku používania zariadenia v rozpore s jeho určením, technickú špecifikácia a návod na použitie.
- Pred použitím zariadenia skontrolujte, či nie je zariadenie alebo niektorý z jeho prvkov poškodený. Nepoužívajte poškodené zariadenie.
- Zariadenie neovlárajte, nerozoberajte ani neopravujte. Akékoľvek opravy môže vykonávať iba autorizovaný servis.
- Zariadenie je určené na vnútorné použitie. Stupeň krytia zariadenia je IP20.
- Chráňte zariadenie pred pádom a nárazom - vysykní a nýchymi teplotami - priamym slnečným žiarením - chemikáliami a inými faktormi ktoré môžu nepriaznivo ovplyvniť zariadenie a jeho prevádzku.
- Zariadenie čistite suchou a mäkkou handričkou. Na čistenie nepoužívajte čistiace prášky, alkohol, rozpúšťadlá alebo iné silné čistiace prostriedky.
- Výrobok nie je hračka. Zariadenie a jeho obal by sa mali uchovávať mimo dosahu detí a zvierat.

Zárúka	
Zárúčné podmienky sú dostupné na webovej stránke: http://www.dpm.eu/gwarancia.	
Varotojeo instrukcija	LT
<ol style="list-style-type: none">Naudojimo instrukcija yra neatskiriama gaminio dalis ir turi būti saugoma kartu su prietaisu. Prieš naudodamiesi prietaisu, perskaitykite prietaiso naudojimo instrukciją ir techninę specifikaciją ir laikykitės jos reikalavimų. Šio prietaiso naudojimas ne pagal naudojimo instrukciją gali pakenkti prietaisui, sukelti gaisrą, elektros įskrovą ar kitus naudotojui galimus pavojus. Gaminioje neatsako už bet kokią žalą, turintai ar įstaigai, kuri gali atsirasti dėl prietaiso netinkamo naudojimo nepaisant jo numatyto, nesilaikant techninių specifikacijų ir naudojimo instrukcijos. Prieš naudodamiesi prietaisu įsitikinkite, kad prietaisas ar bet kuris jo komponentas nėra sugadintas. Ne-naudokite sugadintos įrangos. Neatidarykite, neardykite, nemodyfikukite įrenginio. Visus remontus gali atlikti tik įgaliotas aptarmavimo centras. Prietaisas skirtas naudoti viduje. Prietaiso apsaugos laipsnis yra IP20. Saugokitės prietaisą nuo nukritimo ir purtymo - aukšto ir žemo temperatūru - tiesioginių saulės spindulių - cheminii medžiagų poveikio ir kitų veiksnių, galintys neigiamai paveikti įrenginį ir jo veikimą. Valykite prietaisą sausa ir minkšta šluoste. Nenaudokite abrazyvinių miltelių, alkoholio, tirpiklių ar kitų stiprių ploviklių. Produktas nėra žaislas. Laikykite prietaisą ir jo pakuootę vaikams ir gyvūnams nepasiekiamoje vietoje.	

Garantija	
Garantijos sąlygos pateikiamos adresu http://www.dpm.eu/gwarancia.	
Drošības noteikumi	LV
<ol style="list-style-type: none">Lietošanas instrukcija ir neatņemama izstrādājuma sastāvdaļa, un tā ir jāglabā kopā ar ierici. Pirms ierices lietošanas izlasiet lietošanas instrukciju un ierices tehnisko specifikāciju un stingri ievērojiet tās. Ierices lietošana pretēji lietošanas pamācībai un tās paredzētajam lietojumam var izraisīt ierices bojājumus, aizdegšanos, elektriskās strāvas triecieni vai citas briesmas lietojājam. Ražotājs nav atbildīgs par īpašuma bojājumiem vai miesas bojājumiem, kas var rasties, lietojot ierici pretēji tās paredzētajam lietojumam, tehniskajai specifikācijai un lietošanas instrukcijai. Pirms ierices lietošanas pārbaudiet, vai ierice vai kāds no tās elementiem nav bojāts. Neizmantojiet bojātu ierici. Neatveriet, neizjauciet un neparveidojiet ierici. Jebkāds remontdarbs drīkst veikt tikai pilnvarots servisa centrs. Ierice ir paredzēta lietošanai tikai iekšējās. Ierices aizsardzības pakāpe ir IP20. Ierici jābūt aizsargāti pret: nokrišanu un triecieniem - augstu un zemu temperatūru - tiešiem saules stariem - ķīmiskām vielām - un citiem faktoriem, kas var negatīvi ietekmēt ierici un tās darbību. Notīriet ierici ar sausu un mīkstu drāniņu. Tīrīšanai neizmantojiet tīrīšanas pulverus, spirtu, šķīdinātājus vai citus spēcīgas mazgāšanas līdzekļus. Prece nav rotalīeta. Glabājiet ierici un iepakojumu bērniem un mājdzīvniekiem nepieejamā vietā.	

Garantija	
Garantijos sąsacijumi ir pieejami: http://www.dpm.eu/gwarancia.	
Ohutustingimused	EE
<ol style="list-style-type: none">Kasutusjuhend on toote lahutamatu osa ja seda tuleb seadmega kaasas hoida. Enne seadme kasutamist lugege läbi kasutusjuhend ja seadme tehniline kirjeldus ning järgige neid rangelt. Seadme kasutamise vastupidiselt kasutusjuhendile ja selle sihipärasele kasutamisele võib põhjustada seadme kahjustusi, tulekahju, elektrilöögi või muud ohte kasutajale. Tootja ei vastuta varakahjude või kehavigastuste eest, mis võivad tekkida seadme kasutamise tagajärjel, mis on vastolus selle kasutusosttarbe, tehnilise kirjelduse ja kasutusjuhendiga. Enne seadme kasutamist kontrollige, et seade või mõni selle element ei oleks kahjustatud. Ärge kasutage kahjustatud seadet. Ärge avage, võtke lahti ega muutke seadet. Remonti võib teha ainult volitatud teeninduskeskus. Seade on mõeldud kasutamiseks ainult sisetingimustes. Seadme kaitseaste on IP20. Seadet tuleb kaitsta kukkumise ja põrutuste eest - kõrge ja madala temperatuurri eest - otsese päikesevalguse eest - kosmiliste ainetega - ja muude tegurite eest, mis võivad seadet ja selle talitlust negatiivselt mõjutada. Puhastage seadet kuiva ja pehme lapiga. Ärge kasutage puhastamiseks kiimürispuhleid, alkoholi, lahusteid ega muid tugevatõimeisi puhastusvahendeid. Toode ei ole mänguasj. Hooldke seade ja pakend lastele ja lemmikloomadele kättesaamatus kohas.	

Garantii	
Garantiiingimused on saadaval aadressil: http://www.dpm.eu/gwarancia.	
Biztonsági feltételek	HU
<ol style="list-style-type: none">A használati útmutató a termék szerves részét képezi, és a készülékkel együtt kell tartani. A készülék használatá előítt olvassa el a használati útmutatót és a készülék műszaki jellemzőit, és azokat szigorúan tartsa be.	

- A készülök használati utasítással és rendeltetésszerű használatával ellentétes hasznáata a készülök károsodást, tüzet, áramütést vagy egyéb veszélyeket okozhat a felhasználó számára.
- A gyártó nem vállal felelősséget az olyan anyagi károkért vagy személyi sérülésekért, amelyek a készülök rendeltetésszerű használatának, műszaki jellemzőinek és használati útmutatójának nem megfelelő használatából erednek.
- A készülök használata előtt ellenőrizze, hogy a készülök vagy annak bármely eleme nem sérült-e. Ne használjon sérült készülöket.
- Ne nyissa fel, ne szerelje szét és ne módosítsa a készülöket. Bármilyen javítást csak hivatalos szervizközpont végezhet.
- A készülök kizárólag beltéri használatra készült. A készülök védettsége IP20.
- Beit készülöket védeni kell a következők ellen: lejtés és ütés - magas és alacsony hőmérséklet - közvetlen napfény - vegyi anyagok - és egyéb olyan tényezök, amelyek hátrányosan befolyásolhatják a készülöket és annak működését.
- Tisztítsa meg a készülöket egy száraz és puha ruhával. Ne használjon súrolóport, alkoholt, oldószeret vagy más erős tisztítószert a tisztítóshoz.
- A termék nem játék. A készülöket és a csomagolást tartsa távol gyermekektől és háziállatoktól.

Garancia	
A garanciális feltételek a következő címen érhetők el: http://www.dpm.eu/gwarancia.	

Sicherheitshinweise für den Gebrauch	DE
<ol style="list-style-type: none">Die Bedienungsanleitung ist Bestandteil des Produktes und muss zusammen mit dem Gerät aufbewahrt werden. Lesen Sie vor Inbetriebnahme des Gerätes die Bedienungsanleitung und die technische Spezifikation des Gerätes und beachten Sie die dortigen Vorgaben. Bei nicht bestimmungsgemäßem Gebrauch und bei Nutzung des Geräts entgegen den Vorgaben der Bedienungsanleitung kann es zu Schäden am Gerät, Brand, elektrischem Schlag oder anderen Gefahren für den Benutzer kommen. Der Hersteller haftet nicht für Schäden an Eigentum oder Körper, wenn das Gerät bestimmungswidrig bzw. entgegen den Vorgaben der technischen Spezifikationen und der Bedienungsanleitung gebraucht wurde. Bevor Sie das Gerät in Betrieb nehmen, müssen Sie prüfen, ob das Gerät oder Teile davon nicht beschädigt sind. Ein defektes Gerät darf nicht benutzt werden. Gerät nicht öffnen, auseinander schrauben oder umbauen. Alle Reparaturen dürfen nur von einer autorisierten Servicestelle durchgeführt werden. Das Gerät ist für den Einsatz im Innenbereich des Raumes bestimmt. Die Schutzklasse des Geräts ist IP20. Schützen Sie das Gerät vor Stürzen und Erschütterungen - hohen und niedrigen Temperaturen - direkter Sonneneinstrahlung - Einwirkung von Chemikalien - und anderen Faktoren, die das Gerät und seine Funktion beeinträchtigen können. Reinigen Sie das Gerät mit einem trockenen und weichen Tuch. Verwenden Sie für die Reinigung keine Scheuermittel, Alkohol, Lösungsmittel oder andere starke Reinigungsmittel. Das Produkt ist kein Spielzeug. Das Gerät und seine Verpackung sollten außerhalb der Reichweite von Kindern und Tieren aufbewahrt werden.	
Gewährleistung	
Die Garantiebedingungen finden Sie unter: http://www.dpm.eu/gwarancia.	
Condiții de siguranță	RO
<ol style="list-style-type: none">Manualul de instrucțiuni este parte integrantă a produsului și trebuie păstrat împreună cu dispozitivul. Înainte de a utiliza dispozitivul, citiți manualul de instrucțiuni și specificațiile tehnice ale dispozitivului și respectați-le cu strictețe. Folosirea dispozitivului contrar manualului de instrucțiuni și utilizarea prevăzută poate provoca deteriorarea dispozitivului, incendiu, șoc electric sau alte pericole pentru utilizator. Producătorul nu este responsabil pentru daune materiale sau vătămări corporale care pot apărea ca urmare a utilizării dispozitivului contrar utilizării prevăzute, specificațiilor tehnice și manualului de utilizare. Înainte de a utiliza dispozitivul, verificați dacă dispozitivul sau oricare dintre elementele sale nu sunt deteriorate. Nu utilizați un dispozitiv deteriorat. Nu deschideți, dezambalați sau modificați dispozitivul. Orice reparație poate fi efectuată numai de către un centru de service autorizat. Dispozitivul este destinat numai utilizării în interior. Gradul de protecție al dispozitivului este IP20. Dispozitivul trebuie protejat împotriva: căderii și șocurilor - temperaturi ridicate și scăzute - lumina directă a soarelui - substanțe chimice - și alți factori care pot afecta negativ dispozitivul și funcționarea acestuia. Curățați dispozitivul cu o cârpă uscată și moale. Nu folosiți praf de curățat, alcool, solventi sau alți detergenți puternici pentru curățare. Produsul nu este o jucărie. Nu lăsați dispozitivul și ambalajul la îndemâna copiilor și a animalelor de companie.	

Garantie	
Condițiile de garanție sunt disponibile la: http://www.dpm.eu/gwarancia.	
Varmostni pogoji	SI
<ol style="list-style-type: none">Navodila za uporabo so sestavni del izdelka in jih je treba hraniti skupaj z napravo. Pred uporabo naprave preberite navodila za uporabo in tehnične specifikacije naprave ter jih dosledno upoštevajte. Uporaba naprave v nasprotju z navodili za uporabo in predvideno uporabo lahko povzroči poškodbo naprave, požar, električni udar ali druge nevarnosti za uporabnika. Proizvajalec ni odgovoren za materialno škodo ali telesne poškodbe, ki bi lahko nastale zaradi uporabe naprave v nasprotju z namenom uporabe, tehničnimi specifikacijami in navodili za uporabo. Pred uporabo naprave preverite, da naprava ali njeni elementi niso poškodovani. Ne uporabljajte poškodovane naprave. Naprave ne odpirajte, razstavljajte ali spreminjajte. Morebitna popravila lahko opravi samo pooblašteni servis. Naprava je namenjena samo za notranjo uporabo. Stopnja zaščite naprave je IP20. Napravo zaščitite pred: padci in udarci - visokimi in nizkimi temperaturami - neposredno sončno svetlobo - kemičnimi snovmi - in drugimi dejavniki, ki lahko negativno vplivajo na napravo in njeno delovanje. Napravo očistite s suho in mehko krpo. Za čiščenje ne uporabljajte čistilnih praškov, alkohola, topil ali drugih močnih detergentov. Izdelek ni igrača. Napravo in embalažo hranite izven dosega otrok in hišnih ljubljenčkov.	

Garancija

Garancijski pogoji so na voljo na: <http://www.dpm.eu/gwarancija>.

Условия за безопасност**BG**

1. Ръководството с инструкции е неразделна част от продукта и трябва да се съхранява заедно с устройството.
2. Преди да използвате уреда, прочетете ръководството за употреба и техническата спецификация на уреда и ги спазвайте стриктно.
3. Използването на устройството в противоречие с ръководството за употреба и предназначението му може да причини повреда на устройството, пожар, токов удар или други опасности за потребителя.
4. Производителят не носи отговорност за имуществени или лични наранявания, които могат да възникнат в резултат на използване на устройството в противоречие с предназначението му, техническите спецификации и ръководството за потребителя.
5. Преди да използвате устройството, проверете дали устройството или някой от елементите му не са повредени. Не използвайте повредено устройство.
6. Не отваряйте, не разглобявайте и не модифицирайте устройството. Всички ремонти могат да се извършват само от оторизиран сервизен център.
7. Устройството е предназначено само за вътрешна употреба. Стелента на защита на устройството е IP20.
8. Устройството трябва да бъде защитено от: отпускане и удар - високи и ниски температури - пряка слънчева светлина - химически вещества - други фактори, които могат да повлияят неблагоприятно на устройството и неговото функциониране.
9. Почистете устройството със суха и мека кълпа. Не използвайте почистващи прахове, алкохол, разтворители или други силни почистващи препарати за почистване.
10. Продуктът не е играчка. Пазете устройството и опаковката далеч от деца и домашни любимци.

Гаранция

Гаранционните условия са достъпни на: <http://www.dpm.eu/gwarancija>.

Sigurnosni uvjeti**HR**

1. Upute za uporabu sastavni su dio proizvoda i treba ih čuvati uz uređaj.
2. Prije uporabe uređaja pročitajte upute za uporabu i tehničke specifikacije uređaja te ih se strogo pridržavajte.
3. Korištenje uređaja suprotno uputama za uporabu i njegovoj namjeni može uzrokovati oštećenje uređaja, požar, električni udar ili druge opasnosti za korisnika.
4. Proizvođač nije odgovoran za štetu na imovini ili osobnu ozljedu koja može nastati kao posljedica korištenja uređaja suprotno njegovoj namjeni, tehničkim specifikacijama i uputama za uporabu.

5. Prije uporabe uređaja provjerite da uređaj ili bilo koji njegov element nije oštećen. Nemojte koristiti oštećeni uređaj.
6. Nemojte otvarati, rastavljati ili modificirati uređaj. Sve popravke smije obavljati samo ovlašten servis.
7. Uređaj je namijenjen samo za unutarnju upotrebu. Štupanj zaštite uređaja je IP20.
8. Uređaj treba zaštititi od: pada i udara - visokih i niskih temperatura - izravne sunčeve svjetlosti - kemijskih tvari - drugih čimbenika koji mogu negativno utjecati na uređaj i njegov rad.
9. Očistite uređaj suhom i mekom krpom. Nemojte koristiti prašak za ribanje, alkohol, otapala ili druge jake deterdžente za čišćenje.
10. Proizvod nije igračka. Držite uređaj i ambalažu izvan dohvata djece i kućnih ljubimaca.

Jamčiti

Uvjeti jamstva dostupni su na: <http://www.dpm.eu/gwarancija>.

Умови безпеки**UA**

1. Інструкція з експлуатації є невід'ємною частиною виробу і повинна зберігатися разом з пристроєм.
2. Перед використанням пристрою ознайомтеся з Інструкцією з експлуатації та технічними характеристиками пристрою та суворо їх дотримуйтесь.
3. Використання пристрою всупереч Інструкції з експлуатації та його призначенню може призвести до пошкодження пристрою, пожежі, ураження електричним струмом або іншої небезпеки для користувача.
4. Виробник не несе відповідальності за пошкодження майна або особисті ушкодження, які можуть виникнути в результаті використання пристрою не за призначенням, технічними характеристиками та посібником користувача.
5. Перед використанням пристрою переконайтеся, що пристрій або будь-які його елементи не пошкоджені. Не використовуйте пошкоджені пристрій.
6. Не відкривайте, не розбирайте та не змінюйте пристрій. Будь-який ремонт може виконувати лише авторизований сервісний центр.
7. Пристрій призначений для використання тільки всередині. Ступінь захисту пристрою IP20.
8. Пристрій слід захищати від: падіння і ударів - високих і низьких температур - прямих сонячних променів - хімічних речовин - та інших факторів, які можуть негативно вплинути на пристрій і його функціонування.
9. Очистіть пристрій сухим м'яким тканином. Не використовуйте для чищення чистячі порошки, спирт, розчинники та інші сильні миючі засоби.
10. Товар не є іграшкою. Тримайте пристрій та упаковку в недоступному для дітей та домашніх тварин місці.

Гарантія

Умови гарантії доступні за адресою: <http://www.dpm.eu/gwarancija>.

Made in China for • Wyprodukowano w Chinach dla • Vyrobeno v Číně pro • Vyrobené v Číně pre • Pagaminta Kinijoje, skirta • Ražots Kinā priekš • Valmistatud Hiinas • Hergestellt in China für • Kinában készült • Fabricat în China pentru • Izdelano na Kitajskem za • Произведено в Китай за • Proizvedeno u Kini za • Зроблено в Китаї для:
DPMSolid Limited Sp. k., ul. Harcerska 34, 64-600 Kowonówko • tel. +48 61 29 65 470 • www.dpm.eu • info@dpm.eu



EN Please refer to the local collection and segregation rules for electrical and electronic equipment. Observe the regulations and do not dispose electrical and electronic equipment with consumer waste. Proper disposal of used products helps to reduce their harmful effects on the environment and human health. **PL** Należy zapoznać się z lokalnymi zasadami zbierania i segregacji sprzętu elektrycznego i elektronicznego, należy przestrzegać przepisów i nie wyrzucać zużytych produktów elektronicznych wraz z normalnymi odpadami gospodarstwa domowego. Prawidłowe składowanie zużytych produktów pomaga ograniczyć ich szkodliwy wpływ na środowisko naturalne i zdrowie ludzi.

CZ Seznamte se s místními pravidly sběru a třídění elektrických a elektronických zařízení. Dodržujte tyto předpisy a nevyhazujte opotřebované elektronické výrobky spolu s normálním komunálním odpadem. Správné skladování opotřebovaných výrobků pomáhá omezit jejich škodlivý vliv na přírodní prostředí a lidské zdraví. **SK** Informujte sa o miestnych pravidlách zberu a triedenia elektrických a elektronických zariadení. Dodržujte prosím predpisy a neľahodujte použité elektronické výrobky spolu s bežným domovým odpadom. Správna likvidácia použitých výrobkov pomáha znížiť ich škodlivý vplyv na životné prostredie a ľudské zdravie. **LT** Susipažinkite su vietinėmis elektros ir elektronikos prietaisų surinkimo ir rūšiavimo taisyklėmis. Laikykites įstatymų ir panaudotų elektroninių prietaisų neišmeskite kartu su buitineis atliekomis. Tinkamas panaudotų produktų rūšiavimas padeda sumažinti jų neigiamą poveikį aplinkai ir žmonių sveikatai. **LV** Lūdz, skatiet vietējos noteikumus par elektrisko un elektronisko iekārtu savākšanu un nošķiršanu, ievērojiet noteikumus un neizmetiet nolietotos elektroniskas iezārdājumus kopā ar parastajiem sadzīves atkritumiem. Pareiza izlieto produktu uzglabāšana palīdz samazināt to kaitīgo ietekmi uz vidi un cilvēku veselību. **EE** Vaadake elektri- ja elektronikaseadmete kogumise ja eraldamise kohalikke eeskirju, järgige eeskirju ja ärge visake kasutatud elektroonikatooteid koos tavalistele olmejäätmetega. Kasutatud toodete õige ladustamine aitab vähendada nende kahjulikku mõju keskkonnale ja inimeste tervisele. **DE** Informieren Sie sich über die örtlichen Vorschriften für die Sammlung und Sortierung von Elektro- und Elektronikzubehör. Bitte beachten Sie die Vorschriften und entsorgen Sie gebrauchte Elektronikprodukte nicht zusammen mit dem normalen Hausmüll. Die sachgemäße Lagerung gebrauchter Produkte trägt dazu bei, schädliche Auswirkungen auf die Umwelt und die menschliche Gesundheit zu verringern. **HU** Kérjük, olvassa el az elektromos és elektronikus berendezések gyűjtésére és elkülönítésére vonatkozó helyi szabályokat, tartsa be az előírásokat, és ne dobja ki a használt elektronikai termékeket a normál háztartási hulladékkal. A használt termékek megfelelő tárolása segít csökkenteni a környezetre és az emberi egészségre gyakorolt káros hatásukat. **RO** Vă rugăm să consultați regulile locale pentru colectarea și separarea echipamentelor electrice și electronice, respectați reglementările și nu aruncați produsele electronice uzate împreună cu deșeurile menajere normale. Depozitarea corectă a produselor uzate ajută la reducerea impactului nociv al acestora asupra mediului și sănătății umane. **SI** Oglejte si lokalne predpise za zbiranje in ločevanje električne in elektronske opreme, upoštevajte predpise in ne odvrzite rabljenih elektronskih izdelkov med običajne gospodinjske odpadke. Pravilno skladiščenje uporabljenih izdelkov pomaga zmanjšati njihov škodljiv vpliv na okolje in zdravje ljudi. **BG** Моля, вникте местните правила за събиране и разделяне на електрическо и електронно оборудване, спазвайте разпоредбите и не изхвърляйте използвани електронни продукти с обикновените битови отпадъци. Правилното съхранение на използваните продукти спомога за намаляване на вредното им въздействие върху околната среда и човешкото здраве. **HR** Molimo pogledajte lokalna pravila za prikupljanje i odvajanje električne i elektroničke opreme, pridržavati se propisa i ne odlagati rabljene elektroničke proizvode s uobičajenim kućnim otpadom. Ispravno skladištenje rabljenih proizvoda pomaže smanjiti njihov štetan utjecaj na okoliš i ljudsko zdravlje. **UA** Будь ласка, зверніться до місцевих правил збору та розділення електричного та електронного обладнання, дотримуйтеся правил і не викидайте використані електронні вироби разом з звичайним побутовим сміттям. Правильне зберігання використаних продуктів допомагає зменшити їх шкідливий вплив на навколишнє середовище та здоров'я людини.



2023/09/14/N852